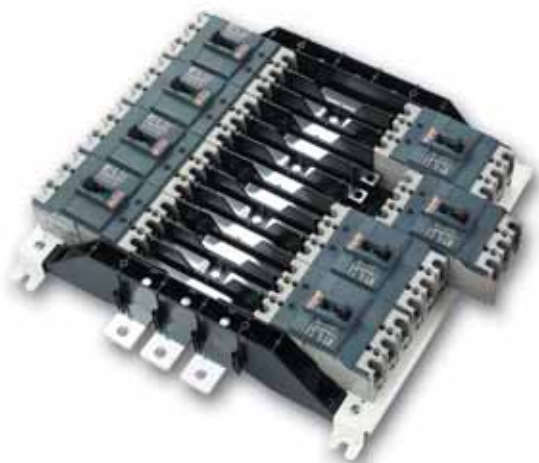


# EZD 塑壳断路器 (100A-630A)

产品目录



# 梅兰日兰引导系统— 创建您电气系统的新方法

**SM6**  
中压开关柜 1-36kV



**Sepam**  
继电保护设备



**Masterpact**  
空气断路器 630-6300A



**Trihal**  
变压器 315-3150kVA



**Evolis**  
真空断路器 6-10kV



## 技术指导

在技术指导中帮助您满足相关的安装标准和规则。电气安装指导，电气保护指导，开关柜操作指导，技术手册以及参数表作为一种可参考工具，用于高性能电气系统的设计。

例如，低压保护指导—供电连续性和经济性、选择性保护和在系统中需要增强供电连续性的连接设备。

## CAD 软件及工具

CAD 软件及工具可提高电气系统的效率 and 安全性。您的电气系统，可通过指导系统提供的简易浏览来简化您的产品选择。

梅兰日兰的所有产品按照电气，机械和通讯的统一规则来设计，并通过其整体设计和人机共享来表现一致性。

## 电气统一性

每一类产品都可使电气系统保持一定的稳定性，分断能力，温升，安全性，供电的连续性和经济效应。梅兰日兰的引导系统中应用了高端技术来确保供电的连续性，设备的经济性，开关和分配站的耐受能力，设备的热损耗和配电柜的高性能。

## 机械统一性

每一类产品采用标准化空间来简化在系统中的使用，相同的辅助设备和附件与全程人机选择在系统中实现共享。在安装和操作上，简化了程序。

## 通讯统一性

每一类产品都遵照统一的通讯协议，来简化集成管理和系统监控。

梅兰日兰的引导系统—  
技术知识和创造性的一种结合，是必要的，  
可信赖的，开放的，并且标准的系统。

### Compact

塑壳断路器 100-1250A



### Multi 9

低压终端配电小型断路器  
最大到 125A



### Prisma

配电柜功能系统  
最大到 4000A



### I-LINE

母线 250-6000A

### Powerlogic

电网管理



### 培训

培训可以让您获得更多的经验，包括提高工作效率和对用户服务的承诺。  
培训的内容包括配电系统、中低压开关柜，操作及安装的初级课程。

### 一个真正的伙伴

每种电气系统都是唯一的，所以没有标准的方案可寻。有了引导系统，可以真正的给您提供用户化的解决方案。可以根据您的实际需要设计方案。您和梅兰日兰的引导系统是真正的伙伴关系。

有关引导系统的详细信息，见 [www.schneider-electric.cn](http://www.schneider-electric.cn)

# EZD 塑壳断路器的环境保护



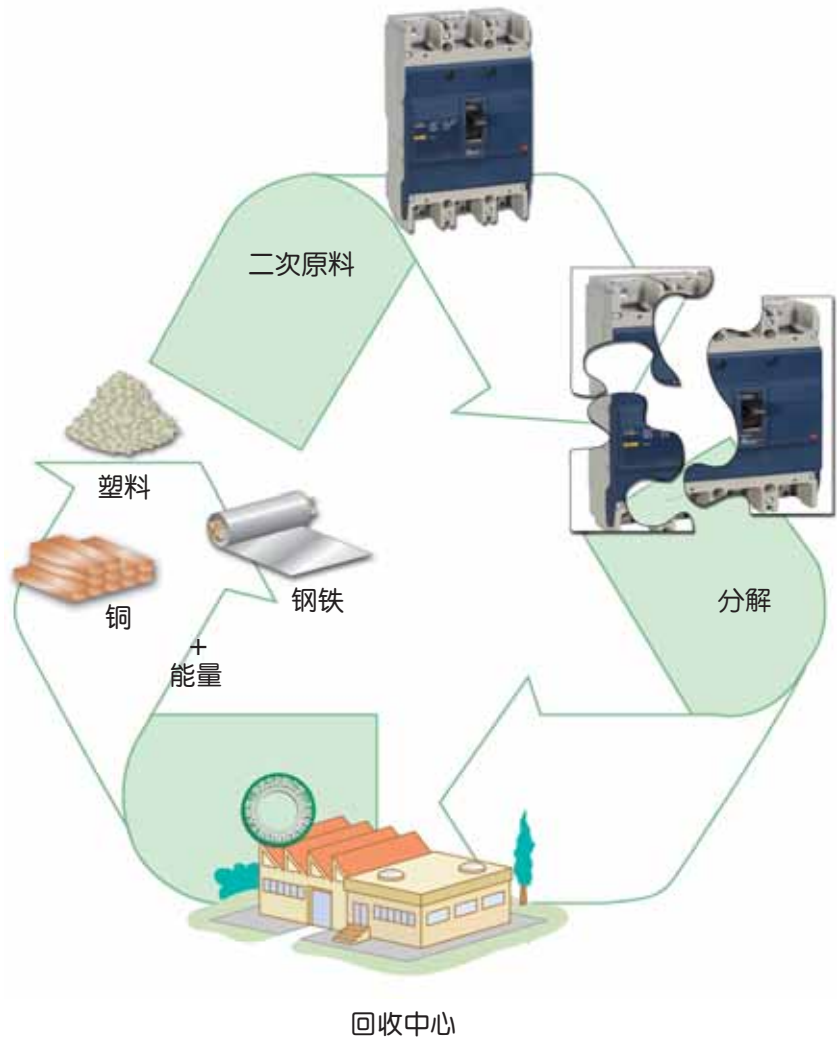
施耐德电气拥有长远的环境方针。

**EZD**系列产品作为环境方针的一部分，它的设计符合现在和未来的环境标准要求，在最初产品设计一直到最终其使用维护：

- EZD 所使用的材料不会对环境带来污染
- 生产设备无污染，符合 ISO 14001 标准
- 材料可重复循环使用
- 每极功耗很低，可以忽略



EZD 塑壳断路器和附件能够实现最优化的回收和循环利用。





# 目录

---

<b>概述</b> .....	2
<b>功能和特性</b> .....	5
简介 .....	5
低压配电保护 .....	6
接地故障保护 .....	10
电动机保护 .....	12
透明电力 .....	15
安装及连接 .....	16
电气和机械附件 .....	18
汇流排 .....	21
<b>技术资料补充</b> .....	26
脱扣曲线 .....	26
高温对脱扣器性能的影响 .....	32
<b>尺寸及安装</b> .....	33
<b>产品订货号</b> .....	51
<b>选型指南</b> .....	59

## EZD

施耐德电气追求创造与完美。

新 EZD 系列塑壳断路器功能完善、安装便捷灵活、维护轻松，更优性价比，尤其适用于二级配电及民用建筑市场，让您轻松构筑安全、精致的配电网。

## 功能完善

- 15A-630A 3 极、4 极产品
- 分断能力最高可达 50kA

### EZD 100~250A

分断能力  
Icu at 415 V

S 50 kA			
M 36 kA <sup>(1)</sup>			
E 25 kA			
	EZD100	EZD160	EZD250

(1) EZD 100A 为35kA

### EZD 400~630A

M 50 kA		
E 36 kA		
	EZD400	EZD630

- 涵盖配电、接地故障、电动机等完善保护形式
- 固定式、插入式灵活安装方式

## 安装便捷

- 提供专用汇流排产品，可用于最多 12 路 EZD100 3 极的出线，无需接线，安装简单，布局美观简洁，使安装更紧凑合理。



- 160A/250A 漏电断路器保护元件内置，与配电断路器尺寸一致，更好互换性，更标准开孔尺寸。
- 21 种额定电流规格，3 种分断能力，仅有 3 种尺寸，开孔尺寸更标准。
- 上、下进线无需降容。
- 完整安装、连接附件提供，满足不同安装需求。

## 维护轻松

- 开关状态切实可靠指示触头实际位置，带给您“看得见的安全”。
- 防护等级最高可达 IP54。
- 提供漏电报警不跳闸功能，保障安全的同时更好保障供电连续性。

EZD 断路器额定工作电流范围15 至 630 A:

- EZD 100A, 固定式, 前联接, 手动操作。
- EZD 160-630A, 固定式, 插入式, 前联接, 后联接, 手动操作。

## EZD 100~250A

分断能力  
Icu at 415 V

S 50 kA			
M 36 kA <sup>(1)</sup>			
E 25 kA			
	EZD100	EZD160	EZD250

## EZD 400~630A

M 50 kA		
E 36 kA		
	EZD400	EZD630

Schneider Electric  
EZD  
EZD250E

UI=690V~ 50/60Hz Uimp=6kV Cat.A 40°C  
IEC 60947-2 Ue (V) Icu / Ics (kA)  
230/240 ~ 50 / 25  
400/415 ~ 25 / 13  
440 ~ 20 / 10

EZD250E

Schneider Electric  
EZD  
EZD250M

UI=690V~ 50/60Hz Uimp=6kV Cat.A 40°C  
IEC 60947-2 Ue (V) Icu / Ics (kA)  
230/240 ~ 85 / 43  
400/415 ~ 36 / 18  
440 ~ 25 / 13

EZD250M



EZD 100



EZD 160 固定式  
配热磁脱扣器



EZD 250 插入式

Schneider Electric  
EZD  
EZD250S

UI=690V~ 50/60Hz Uimp=6kV Cat.A 40°C  
IEC 60947-2 Ue (V) Icu / Ics (kA)  
230/240 ~ 100 / 50  
400/415 ~ 50 / 25  
440 ~ 36 / 18

EZD250S



EZD 400 配电子脱扣器



EZD 400 插入式

Schneider Electric  
EZD  
EZD400 E

IEC 60947-2  
Ue(V) Icu/Ics(kA)  
220/230 ~ 65/50  
380/415 ~ 38/27  
440 ~ 30/23  
500 ~ 25/19

UI 690V  
Uimp 6kV  
Cat A 40°C 50/60Hz

EZD400E

Schneider Electric  
EZD  
EZD400 M

IEC 60947-2  
Ue(V) Icu/Ics(kA)  
220/230 ~ 80/60  
380/415 ~ 50/38  
440 ~ 40/30  
500 ~ 28/21

UI 690V  
Uimp 6kV  
Cat A 40°C 50/60Hz

EZD400M

(1) EZD 100A 为35kA

## 模块化系统

多种附加模块使 EZD 结构与性能更加完善:  
EZD 160-250A 断路器的模块化系统如右图所示。



## EZD 采用标准通用件

1. 开关装置
2. 辅助触点(AX)报警触点(AL)辅助报警触点(AX/AL)
3. 欠压线圈 UVR/UVRN 及分励线圈 SHT
4. 直接旋转手柄
5. 延伸旋转手柄
6. 插入式底板
7. 插入式辅助连接件 (接闭锁电路)\*
8. 端子罩盖
9. 相间隔板
10. 联接附件
11. 锁定设备

\* 仅 400-630A 提供。



EZD100



EZD160 - 250A



EZD400 - 630A

## 用途

EZD 系列塑壳断路器适用于交流 50/60 Hz，额定工作电压 500V，额定电流 15 至 630A 的配电网中用于分配电能和保护线路，电源及用电设备免受过载和短路的危害，提高了供电的可靠性与连续性。

## 符合的标准

- 国际标准:**
- IEC 947-1: 总则 (GB/T 14048.1)
  - IEC 947-2: 断路器 (GB/T 14048.2)
  - IEC 947-4: 接触器和电机启动器 (GB 14048.4)
  - IEC 947-5.1: 控制设备和开关；自动控制元件 (GB 14048.5)

- 国家标准:**
- GB 14048.1 总则
  - GB 14048.2 断路器

## 抗湿热措施

EZD 断路器和辅助装置 T2 抗湿热条件，执行标准如下:

- IEC 68-2-30 在 45°C 时 95% 的相对湿度 (热和湿热气候)
- IEC 68-2-11 盐雾试验

## 隔离功能

所有 EZD 断路器均适用于隔离，符合 IEC 947-2 标准:

- 触头隔离位置在“O” (OFF 位置)
- 除非接点完全打开，操作手柄不能在“off”位置
- 接点都处于打开状态，才可以安装挂锁
- 延伸旋转手柄的安装不会改变位置指示系统的可靠性。

隔离功能具有保证性测试担保:

- 由位置指示系统保证了机械接触可靠性
- 无漏电电流
- 过压耐受能力是指其进出线之间电压值的耐受能力。



## Class II 开关柜的安装

所有 EZD 断路器均应装于 class II 开关柜内 (根据 IEC 664 标准)  
安装调试不需要特殊的操作，因为 EZD 提供了 class II 面板与所有内部线路的绝缘。

## 进线方式

EZD 在下进线上出线的使用情况下，不需要考虑降容使用 (VigiEZD 除外)。该特性将对盘柜的安装提供更大的方便。

# 低压配电保护

## EZD100 ~ 630A



EZD100



EZD160 - 250A



EZD400 - 630A

### EZD 断路器

极数			
控制	手动	拨动手柄	直接或延伸旋转手柄
连接	固定		前连接 后连接
	插入式		前连接 后连接

### 电气性能符合 IEC 60947-2 和 EN 60947-2

额定电流 (A)	$I_n$	40°C	
额定绝缘电压 (V)	$U_i$		
额定冲击电压 (kV)	$U_{imp}$		
额定工作电压 (V)	$U_e$	AC 50/60 Hz	
断路器类型			
极限分断能力 (kA rms)	$I_{cu}$	AC 50/60 Hz	220/230 V
			380/400 V
			415 V
			440 V
			500 V
使用分断能力 (kA rms)	$I_{cs}$	AC 50/60Hz	220/230 V
			380/400 V
			415 V
			440 V
			500 V

### 隔离功能

#### 应用类别

最大期望维护值 (C-O 周期)	机械		
	电气	440 V	$I_n$

### 保护

#### 脱扣器

过载保护	长延时	$I_r (I_n \times \dots)$
短路保护	短延时	$I_{sd} (I_r \times \dots)$
	瞬时	$I_i (I_n \times \dots)$

#### 漏电保护

带漏电保护完整断路器  
Vigirex 继电器

### 指示和控制辅件

辅助触点 AX 和报警触点 AL

辅助报警触点 (AX/AL)

SHT 分励线圈

UVR 欠压线圈

### Modbus 通讯

PM200 仪表 电气测量(电流、电压、功率、电能)

MC 多回路监控单元

状态

电气系数测量 (电流、电压)

### 安装

#### 附件

端子扩展和延伸  
端子罩盖  
相间隔板

### 断路器类型

尺寸 (mm) W x H x D	固定前连接	3P
		4P
重量 (kg)	固定前连接	3P / 4P

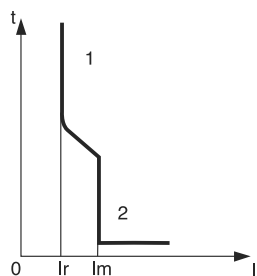


EZD100		EZD160			EZD250			EZD400		EZD630	
3, 4		3, 4			3, 4			3, 4		3, 4	
■		■			■			■		■	
■		■			■			■		■	
-		■			■			■		■	
-		■			■			■		■	
-		■			■			■		■	
100		160			250			400		630	
690		690			690			690		690	
6		6			6			6		6	
500		500			500			500		500	
E	M	E	M	S	E	M	S	E	M	E	M
50	65	50	85	100	50	85	100	65	80	65	80
25	35	25	36	50	25	36	50	36	50	36	50
25	30	25	36	50	25	36	50	36	50	36	50
20	20	20	25	36	20	25	36	30	40	30	40
10	10	8	10	10	8	10	10	25	28	25	28
25	33	25	43	50	25	43	50	50	60	50	60
13	17	13	18	25	13	18	25	27	38	27	38
7	7	13	18	25	13	18	25	27	38	27	38
5	5	10	13	18	10	13	18	23	30	23	30
3	3	4	5	5	4	5	5	19	21	19	21
■		■			■			■		■	
A		A			A			A		A	
8500		10000			10000			10000		10000	
4000		5000			5000			5000		4000	
热-磁								电子			
■		■			■			■		■	
-		-			-			■		■	
■		■			■			■		■	
-		■			■			■		■	
■		■			■			■		■	
■		■			■			■		■	
■		■			■			■		■	
■		■			■			■		■	
■		■			■			■		■	
■		■			■			■		■	
■		■			■			■		■	
■		■			■			■		■	
■		■			■			■		■	
■		■			■			■		■	
■		■			■			■		■	
-		■			■			■		■	
■		■			■			■		■	
■		■			■			■		■	
■		■			■			■		■	
E/M		E/M	S		E/M	S		E/M			
75x130x60		105x165x60	105x165x68		105x165x60	105x165x68		140x255x110			
100x130x60		140x165x68	140x165x68		140x165x68	140x165x68		185x255x110			
0.78 / 1.0		1.3 / 2.1	1.6 / 2.1		1.3 / 2.1	1.6 / 2.1		6.2 / 8.1			

# 低压配电保护

## EZD100 ~ 250A 的脱扣器

### EZD100 ~ 250A 的热磁脱扣器

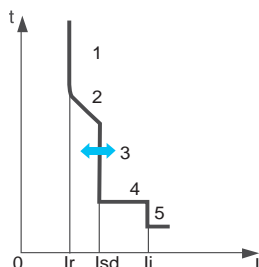


- 1 过负荷热保护值
- 2 短路故障保护值

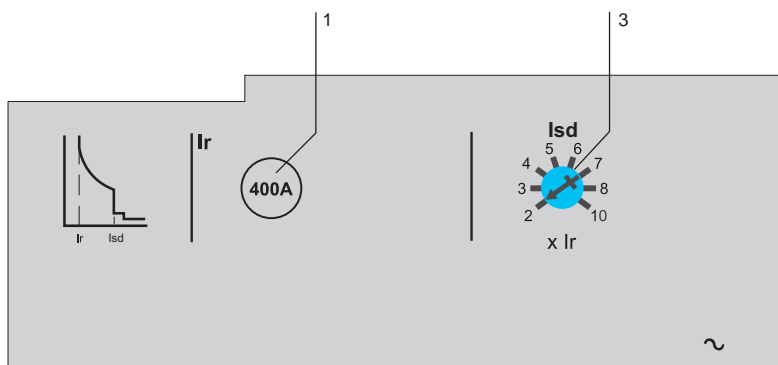
EZD100-250 脱扣机构		额定值 (A)															
断路器	In 40 °C	15	20	25	30	40	50	60	75	80	100	125	160	200	225	250	
EZD100		■	■	■	■	■	■	■	■	■	■						
EZD160											■	■	■				
EZD250														■	■	■	
<b>过负荷保护 (热保护)</b>																	
脱扣电流值 (A)	Ir	固定															
<b>短路电流保护 (电磁脱扣器)</b>																	
短路电流值 (A)	Im																
EZD100		固定 (请参考附录中的脱扣曲线)															
EZD160												1000	1250	1600			
EZD250															2000	2250	2500

# 低压配电保护 EZD400 ~ 630A 的脱扣器

## EZD400 ~ 630A 电子脱扣器



1. 长延时保护值
2. 长延时保护延时时间
3. 短路延时保护整定值
4. 短路延时保护延时时间
5. 瞬时保护值



### 保护

短路保护功能通过整定调节旋钮来设定。

#### 过载保护

过载长延时保护的门限值 固定，脱扣延时固定：

#### 短路保护

短延时和瞬动保护：

- 短延时的电流整定值 ( $I_{sd} = 2...10$ ) 8点可调，脱扣延时固定
- 瞬动保护的电流整定值 ( $I_i = 11 \times I_n$ ) 固定

#### 4 极保护

作为一个标准 4 极断路器，中性线保护通过 3 档来设定，其中 4P 3d (无中性线保护)，4P 3d + N/2 (中性线保护动作值为  $0.5 I_n$ )，4P 4d (中性线保护动作值为  $I_n$ )。

### 脱扣器

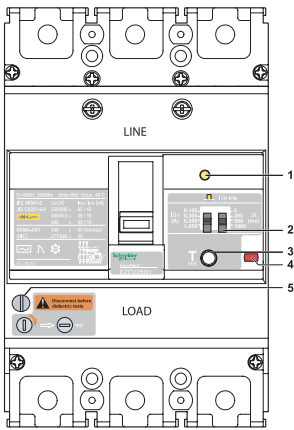
额定电流 (A)	$I_n$ 40°C	250	315	350	400	500	630
断路器	EZD400 E/M	■	■	■	■	-	-
	EZD630 E/M	-	-	-	■	■	■
<b>过负荷保护 (长延时)</b>							
脱扣电流整定值	$I_r$	固定					
脱扣延时(s)		固定					
(最小...最大)	$1.5 \times I_r$	90...180					
	$6 \times I_r$	5...7.5					
	$7.2 I_r$	3.2...5.0					
<b>短路电流保护 (短延时)</b>							
脱扣电流 (A)	$I_{sd} = I_r \times \dots$	2...10					
精度 $\pm 15\%$		8 点可调					
时间延迟 (ms)		脱扣前最大过流时间 $\leq 40$					
		总分断时间 $\leq 60$					
<b>短路电流保护 (瞬时)</b>							
脱扣电流 (A)	$I_i = I_n \times \dots$	11 固定					
<b>4 极保护</b>							
中性线无	4P 3d	无保护					
中性线为 $0.5 I_n$	4P 3d + N/2	$0.5 \times I_r$					
中性线为 $I_n$	4P 4d	$1 \times I_r$					



VigiEzd250

VigiEzd400

- 具有漏电跳闸和报警不跳闸两种选择
- 160~250A 采用内置式漏电模块，其体积与配电断路器完全一致
- 400-630A 采用底部加装式漏电模块



1. 漏电机械指示
2. 灵敏度和延时整定
3. 漏电测试按钮
4. 脱扣按钮
5. 绝缘性能测试开关

### 63A-250A

- 电源
- 反向进线  
300V AC 及以下可实现反向进线。
- 漏电模块电源  
无需外部电源，从三相取电，即使一相缺失，仍可工作。
- 绝缘性能测试  
绝缘性能测试前请将 绝缘性能测试开关(5)置于水平位置以保护电子元件。在该位置下，开关自动脱扣，并使开关不可能合闸。
- 脱扣特性
- 故障指示
  - 漏电机械指示(1)可本地指示漏电故障
  - 漏电报警开关 ALV 可远程指示漏电故障
- 复位  
漏电故障排除后，需将开关掰至断开位置以复位。复位后漏电机械指示和 ALV 将自动恢复到正常位置。

### 极数

电气性能符合 IEC 60947-2 和 EN 60947-2

### 类型

额定电流 (A)	$I_n$	40°C	
额定绝缘电压 (V)	$U_i$		
额定冲击耐压 (kV)	$U_{imp}$		
额定工作电压 (V)	$U_e$	AC 50/60Hz	
极限分断能力 (kA rms)	$I_{cu}$	AC 50/60Hz	220/230 V
			380/415 V
			440 V
使用分断能力	$I_{cs}$	(% $I_{cu}$ )	
应用类别			
隔离功能			
最大期望维护值			机械
			电气 400V - $I_n$

### 过负荷保护

脱扣器电流整定值 (A)	$I_r$
中性线保护 (A)	

### 短路电流保护

脱扣电流值 (A)	$I_m$ (短路保护)
	$I_{sd}$
	$I_i$

### 接地故障保护 (脱扣)

灵敏度	$I_{\Delta n}$ (A)
延时时间	延时设定 (ms)
	总分断时间 (ms)

### 报警

### 接地故障保护 (只报警不脱扣)

灵敏度	$I_{\Delta n}$ (A)
延时时间	延时设定 (ms)

### 安装与联接

固定/板前联接

### 监测与指示辅助装置

辅助开关 (AL/AX/ALV)

### 控制辅助装置

辅助脱扣元件 (SHT/UVR)

### 安装和联接附件

锁定装置

终端扩展器

相间隔板

端子罩盖

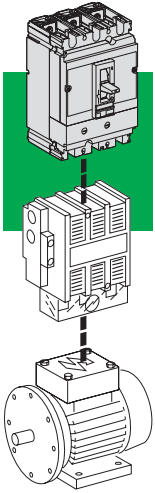
### 尺寸和重量

尺寸 W x H x D (mm)	3P/4P
重量 (kg)	3P/4P

VigiEZD160				VigiEZD250			VigiEZD400		VigiEZD630	
3P 3t/4P 3t				3P 3t/4P 3t			3P 3t/4P 4t		3P 3t/4P 4t	
E	M	S		E	M	S	E	M	E	M
160				250			400		630	
690				690			690		690	
6				6			6		6	
440				440			440		440	
50	85	100		50	85	100	65	80	65	80
25	36	50		25	36	50	36	50	36	50
20	25	36		20	25	36	30	40	30	40
50%				50%			75%		75%	
AC				AC			AC		AC	
■				■			■		■	
10000				10000			10000		10000	
5000				5000			5000		4000	
63/80/100/125/160				175/200/225/250			250/315/350/400		400/500/630	
4P 3t				4P 3t			4P 3t			
							4P 3t+N/2 0.5xIr			
							4P 4t Ir			
1000/1250/1600				2000/2250/2500						
li = ln x...10 固定							I <sub>sd</sub> = I <sub>r</sub> x ... 2,3,4,5,6,7,8,10 8点可调			
li = ln x...10 固定							li = ln x...11 固定			
可调 0.1-0.3-0.5-1				可调 0.1-0.3-0.5-1			可调 0.3-1-3-10-30			
可调 0/200/500/1000				可调 0/200/500/1000			可调 0 60 150 310ms			
<150 <400 <1000 <2000							<40 <140 <300 <800			
■				■			■			
可调 0.1-0.3-0.5-1				可调 0.1-0.3-0.5-1			可调 0.1-0.2-0.5-1			
可调 0/200/500/1000				可调 0/200/500/1000			固定 5-10 s			
■				■			■		■	
■				■			■		■	
■				■			■		■	
■				■			■		■	
■				■			■		■	
■				■			■		■	
■				■			■		■	
■				■			■		■	
■				■			■		■	
■				■			■		■	
■				■			■		■	
■				■			■		■	
■				■			■		■	
105x165x68 / 140x165x68							135 x 355 x 110 / 180 x 355 x 110			
1.6 / 2.1							8.8 / 10.8			

# 电动机保护

## EZD 100 ~ 630A 的断路器



**断路器的特点:**

- 提供短路保护
  - 隔离功能符合 IEC 947-2 标准
- 电动机过负荷保护应包括电动机及其控制设备:
- 断路器
  - 独立的 TE 热继电器
- 控制设备可能是直接起动器 (可逆或不可逆) 或为星-三角起动器。
- 组合方式应符合 IEC 947-4 标准。
- 与 100A 断路器配合的
- 热继电器需符合 GB 14048.4 10A等级

**EZD 断路器**

<b>极数</b>			
<b>电气性能符合 IEC 947-2 和 EN 60947-2</b>			
额定电流 (A)	In	65°C	
额定绝缘电压 (V)	Ui		
额定冲击耐受电压 (kV)	Uimp		
额定工作电压 (V)	Ue	AC 50/60Hz	
极限分断能力 (kA rms)	Icu	AC 50/60Hz	220/230 V
			380/400 V
			415 V
			440 V
			500 V
使用分断能力 (kA rms)	Ics	AC 50/60Hz	220/230 V
			380/400 V
			415 V
			440 V
			500 V
<b>使用类别</b>			
<b>隔离功能</b>			
最大期望维护值	机械		
	电气		440V - In
<b>保护</b>			
过负荷和短路保护		额定值 (A)	
短路保护 (需加独立热继电器)		额定值 (A)	
<b>安装和联接</b>			
固定/板前联接			
固定/板后联接			
<b>显示辅助装置</b>			
辅助开关			
电子脱扣器			
<b>控制辅助装置</b>			
旋转手柄 (直接, 加长)			
闭锁系统			
<b>安装和联接附件</b>			
锁定装置			
终端扩展器			
相间隔板			
端子罩盖			
<b>尺寸和重量</b>			
尺寸: W x H x D (mm)			
重量 (kg)			



EZD100		EZD160		EZD250		EZD400		EZD630	
3		3		3		3		3	
100		160		250		320		500	
690		690		690		690		690	
6		6		6		6		6	
500		500		500		500		500	
<b>M</b>		<b>M</b>	<b>S</b>	<b>M</b>	<b>S</b>	<b>E</b>	<b>M</b>	<b>E</b>	<b>M</b>
65		85	100	85	100	65	80	65	80
35		36	50	36	50	36	50	36	50
30		36	50	36	50	36	50	36	50
20		25	36	25	36	30	40	30	40
10		10	10	10	10	25	28	25	28
33		43	50	43	50	50	60	50	60
17		18	25	18	25	27	38	27	38
7		18	25	18	25	27	38	27	38
5		13	18	13	18	23	30	23	30
3		5	5	5	5	19	21	19	21
A		A		A		A		A	
■		■		■		■		■	
10000		10000		10000		10000		10000	
5000		5000		5000		5000		4000	
-		-		-		320	320	500	500
15...100		100,125,160		200,225,250					
■		■		■		■		■	
-		■		■		■		■	
■		■		■		■		■	
-		-		-		■		■	
■		■		■		■		■	
■		■		■		■		■	
■		■		■		■		■	
■		■		■		■		■	
■		■		■		■		■	
■		■		■		■		■	
75x130x60		105x165x60		105x165x60		140x255x110		140x255x110	
0.78		1.3		1.3		6		6	

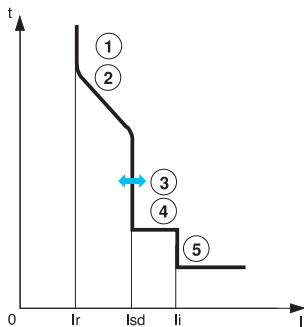
# 电动机保护 EZD100 ~ 630A 的脱扣器

## EZD100 ~ 250A 的脱扣单元

- 短路电流保护
- 带隔离功能

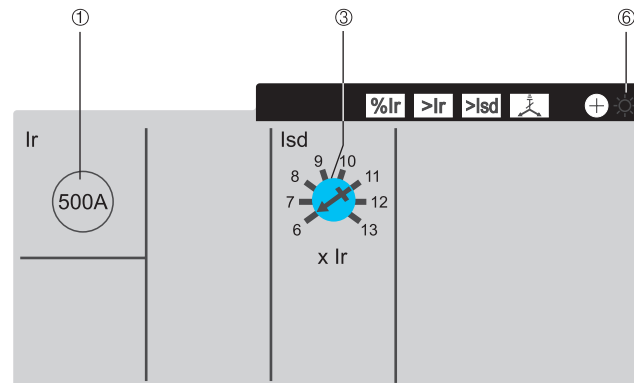
EZD100A 脱扣器											
额定值 (A)	$I_n(65^\circ\text{C})$	15	20	25	30	40	50	60	75	80	100
EZD断路器	100	■	■	■	■	■	■	■	■	■	■
短路电流保护 (电磁式)											
脱扣电流	$I_m$	固定									
保护值(A)(...xIn)		20	15	13.6	12	12.5	12	12.5	12	12.5	12

EZD 160~250A 脱扣器							
额定值 (A)	$I_n(65^\circ\text{C})$	100	125	160	200	225	250
EZD断路器	160	■	■	■			
	250				■	■	■
短路电流保护 (电磁式)							
脱扣电流	$I_m$	固定					
保护值(...xIn)		1200	1500	1920	2400	2700	2750



1. 长延时保护值
2. 长延时保护延时时间
3. 短路延时保护整定值
4. 短路延时保护延时时间
5. 瞬时保护整定值
6. 预警指示灯

## EZD400 ~ 630A 的电子脱扣器



### 保护

- LT (长延时) 值固定:
  - 脱扣时间 (2), 应符合 IEC 947-4 脱扣类型10 级
- 缺相保护  
单相电流不平衡 40% 时动作, 应符合 IEC60 947-4.1
- ST (短延时) 短路保护:
  - 调整 Isd (3)
  - 固定延时 (4)
- INST (瞬时) 短路保护, 固定脱扣电流值 (5)

### 其它功能

#### 过载指示 (%Ir)

电流值大于长延时整定值  $I_r$  时, LED 灯闪烁。

#### 故障指示

LED 灯指示脱扣故障类型:

- 过载 (LT 保护) 或部温度过高 (>Ir)
  - 短路 (ST 或瞬时保护) (>Isd)
  - 单相 (右边 LED 灯)
  - 微处理器故障 (>Ir) 和 (>Im) 灯都亮, 如带接地故障保护选项, (>Ig) 灯也亮)
- 指示灯由电池供电, 备用电池在分线盒中, 当故障时, LED 灯指示故障类型, 连续显示 10 分钟, 而信息被存贮在内存中。按下检测按钮时, LED 灯重新点亮。断路器复位时, LED 灯自动关闭, 且清除内存。

#### 测试

- 测试按钮 (6) 用于检查 (%Ir), (>Ir), (>Im) LED 灯和电池

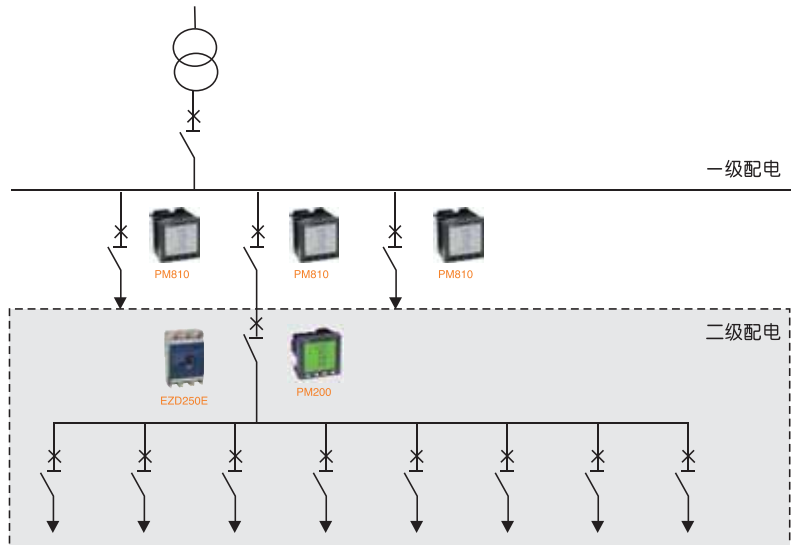
#### 自检功能

断路器脱扣器的故障监测:

- 微处理器故障
- 不正常温度

### PowerLogic 电力监控系统

随着用电水平的提高，对配电系统进行集中监控的需求日益增强。PowerLogic电力监控系统以全部施耐德元件（监控设备和断路器）为基础，采用先进的现场总线技术、计算机控制、网络通讯等技术，真正实现了对断路器等一次供配电设备的分散监控和集中管理，这一智能化的监控系统使您的电力系统透明化，我们称之为“透明电力”。



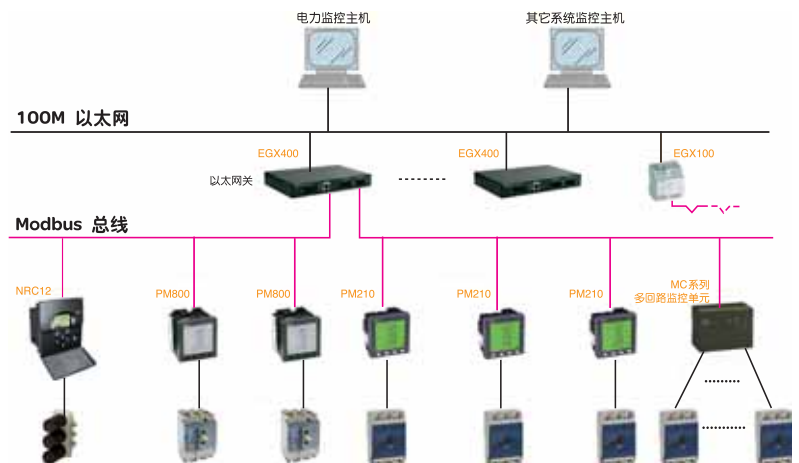
### PM200 系列电力参数测量仪

用于二级配电盘或终端配电箱进线的电力参数综合测量，尤其适用于安装EZD断路器的配电回路，有三种型号可选：

- PM200MG (就地显示)
- PM200PMG (就地显示 + 脉冲电度)
- PM210MG (就地显示 + 通讯功能)

可实现的测量功能：

- 三相电压、电流
- 有功功率、无功功率、视在功率
- 有功电度、无功电度、视在电度
- 功率因数、频率



### PowerLogic 系统的最终目的

- 监控配电系统运行状况
- 提高供电可靠性、连续性
- 减少停电时间、减少停电损失
- 降低系统运行成本
- 实现现代化电力系统监控管理，提高管理效率
- 提供故障分析的基本数据（历史记录、波形记录等）



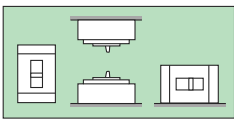


固定式 EZD250A

### 安装

#### 固定式断路器

EZD 断路器可以水平，垂直或横向安装，不会降低性能。安装简单，适用不同国家，不同类型的开关柜。



安装形式

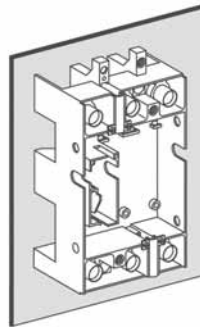
#### 插入方式:

- 拔出和/或快速更换断路器
- 容易增加设备满足今后需要

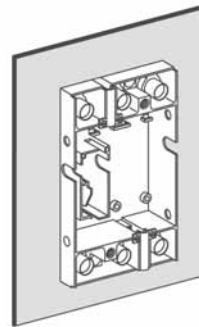


EZD250A 在插入式底座上

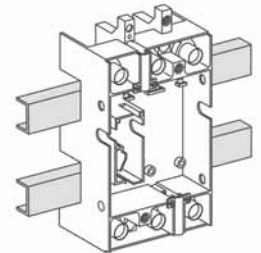
### 插入式断路器



底板安装



穿板安装



导轨安装

#### 防止直接接触

- 断路器插入 = IP4
- 断路器移出 = IP2
- 断路器移出，底座配屏蔽 = IP4

#### 插入式部件

- EZD 断路器
- 断路器电源联接器
- 插入式底座，适用面板或导轨安装
- 底板安装时，前接线使用绝缘隔板
- 400-630A 提供(标准配置)安全脱扣机构安装在断路器上，断路器处于合闸状态时，抽出或插入会使断路器自动脱扣
- 必须装端子护套

#### 联接

插入式底板上配有端子，由联接方式来决定端子位置。

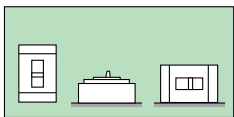
端子可由扩展器替代。

端子安装于后底板，用于后联接，这些端子必须用长绝缘端子。应配有裸电缆联接器。

#### 附件

绝缘附件的作用：

- 防止直接接触
- 增加相间绝缘性能

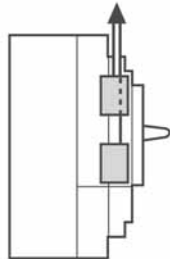


安装形式

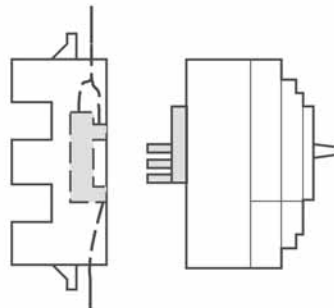
### 电气附件的连接

#### 固定的结构

辅助回路通过前面盖上的敲落孔出线。



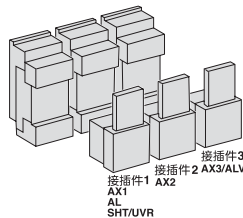
#### 插入式结构 (仅400-630A 提供)



#### 自动辅助插接件

辅助回路通过 1-3 个插接件，每个 9 根线，由断路器向外引线，组成如下：

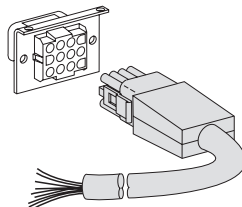
- 插头 (可移动部分) 固定在断路器支架上 (每个断路器一个支架)
- 插座 (固定部分) 安装在插入式底座上，可接  $2.5 \text{ mm}^2$  以下的裸电线



EZD400 ~ 630

#### 插入式断路器的手动辅助插接件

插入式断路器装有 1 - 3 插头，每个都为 9 根线，在断路器拔出时，仍可保留联接，用作断路器测试。



9 线手动辅助联接器

每个辅助装置按端子编号接线，最大导线截面：

- 辅助开关和电压脱扣线圈为  $1.5 \text{ mm}^2$



EZD100 辅助开关

### EZD100 ~ 630A 辅助开关

辅助开关可以远距离显示断路器的状态，因此可以用于显示，电气联锁，继电器控制等。

**功能**

- AX (开 / 关): 指示断路器触点的位置
- AL (脱扣指示): 显示断路器的脱扣状态，即过负荷，短路，欠压脱扣的操作或按动按钮脱扣。当断路器得到复位信号时接点复位。

### 多功能辅助开关(仅对 100 ~ 250A)

- AX/AL (辅助 + 报警): 显示断路器触点位置及断路器脱扣状态。

### 漏电报警开关

- ALV(漏电故障显示): 当接地故障时，发出报警信号，故障复位时，ALV 触点复位。标准  
辅助开关执行 IEC 60947-5 标准。

**安装和联接**

- 该辅助开关卡在断路器的前面板的后部
- 联接到集中端子块用的导线截面最大达 1.5mm<sup>2</sup> (EZD 160 ~ 630)  
1.0mm<sup>2</sup> (EZD 100)



EZD160-250A 辅助开关

电气特性	In: 100A	In: 160 ~ 250A			
额定热电流 (A)	5	5			
最小负载	10mA, 24V	10mA, 24V			
使用类别 (IEC 60947-5-1)	AC12	AC15	AC12	AC15	
工作电流 (A)	110V	5	3	5	3
	220 ~ 240V	3	2	3	2
	24V	5	5	5	5
	48V	5	5	5	5

注: 三种辅助开关 (AX, AL, AX/AL) 可任意选择两个安装。



用于 EZD400-630A

### EZD400 ~ 630A 辅助开关

辅助开关可以远距离控制断路器，用于显示，电气联锁，继电器控制等。符合 IEC 60947-5 要求

**功能**

- AX 辅助触点 (开/关): 指示断路器的触头的位置
- AL 报警触点 (脱扣指示): 断路器脱扣指示:
  - 过负荷
  - 短路
  - 接地故障
  - 当插入式断路器处于工作位置时，欠压脱扣或按钮脱扣即可工作。当断路器得到复位信号时 AL 接点复位
- ALV (漏电报警触点): 当接地故障时，发出报警信号。故障复位时，ALV 触点复位

	标准				
额定负荷电流 (A)	6				
最小负载	100 mA, 24 V				
使用类别 (IEC 60947-5-1)	AC12	AC15	DC12	DC14	
工作电流 (A)	24 V	6	6	6	1
	48 V	6	6	2.5	0.2
	110 V	6	5	0.6	0.05
	220/240 V	6	4	-	-
	250 V	-	-	0.3	0.03
	380/440 V	6	2	-	-
	480 V	6	1.5	-	-
	660/690 V	6	0.1	-	-

所有辅助开关也可用于通断弱电负载。



EZD100



EZD160-250 3极



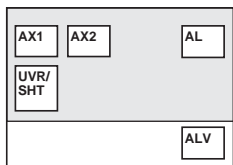
EZD160-250 4极



VigiEZD160-250 3极



VigiEZD160-250 4极



EZD400-630A





用于EZD100



用于EZD160-250 SHT



用于EZD160-250 UVRN



用于EZD160-250 UVR



用于 EZD400-630A

### 电压脱扣线圈

电压脱扣线圈可以通过控制信号使断路器脱扣。

#### 欠压脱扣 (UVR / UVRN)

- 当控制电压在下降到脱扣器电压整定值以下时，断路器脱扣
- 脱扣电压整定值范围为 0.35 - 0.7 倍的额定电压
- 当电压超过 0.85 倍的额定电压时，UVR 线圈复位断路器通过 UVR 释放脱扣，符合 IEC 60947-2 的要求。

#### 分励线圈 (SHT)

- 当控制电压超过  $0.7 \times U_n$  时，断路器脱扣。
- 控制信号可以是脉冲型 ( $\geq 20\text{ms}$ ) 或持久型。

#### 操作

- 当通过一个脱扣线圈 (UVR 或 SHT) 使断路器脱扣时，应在故障排除后，及时复位。
- UVR 或 SHT 脱扣比手动闭合优先。由于脱扣的顺序存在，不可能通过其它方式断开，即使是暂时的。

#### 安装和联接

- 前盖后面装有脱扣线圈空位；对于 EZD160/250 E/M 3P 其欠压脱扣线圈装于断路器右侧。
- 联接到集中端子块用的导线截面最大达  $1.5 \text{ mm}^2$  (EZD160 ~ 630)  $1.0 \text{ mm}^2$  (EZD100)

#### 电气特性

		AC			DC		
		100A	160-250A	400-630A	100A	160-250A	400-630A
能耗	SHT 吸合	< 30VA	< 30VA	< 10VA	< 30W	< 35W	< 10W
	UVR/UVRN 保持	< 5VA	< 10VA	< 5VA	< 10W	< 5W	< 5W
响应时间 (ms)	SHT	< 50	< 50	< 50	< 50	< 50	< 50
	UVR/UVRN	< 50	< 50		< 100	< 50	< 50

### SHT-UVR-UVRN 结构图



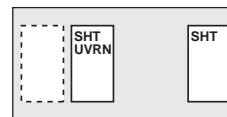
EZD100 3极



EZD160-250E/M 3极



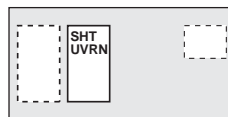
EZD160-250S 3极



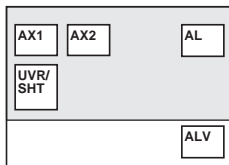
EZD160-250 4极



VigiEZD160-250 3极



VigiEZD160-250 4极



EZD400-630A



EZD100 直接旋转手柄



EZD100 延伸旋转手柄



EZD160/250 直接旋转手柄



EZD160/250 延伸旋转手柄

### 旋转手柄

两种类型的旋转手柄:

- 直接旋转手柄
- 延伸旋转手柄

#### 直接旋转手柄

防护等级: IP40, IK07, IP54<sup>(1)</sup>

##### 操作

- 功能:
  - 隔离功能
  - O (断开) I (接通) 和脱扣 3 个位置及指示
  - 脱扣按钮
- 断路器在 off 位置可以挂 1 - 3 个挂锁, 直径 5 - 8mm (用户自备)

##### 安装

取下断路器前盖用手柄替换<sup>(2)</sup>

#### 延伸旋转手柄

安装在开关柜上的断路器可以通过正面的旋转手柄来操作。

防护等级: IP55, IK08, IP54<sup>(1)</sup>

##### 操作

- 功能:
  - 隔离功能
  - O (断开) I (接通) 和脱扣 3 个位置及指示
  - 当门打开时, 可对脱扣器整定
  - 门打开时, 断路器不能合闸
  - 断路器在 off 位置可以挂 1 - 3 个挂锁, 直径 5 - 8mm (用户自备)。锁定后可以防止开关柜门打开

##### 延伸旋转手柄组成:

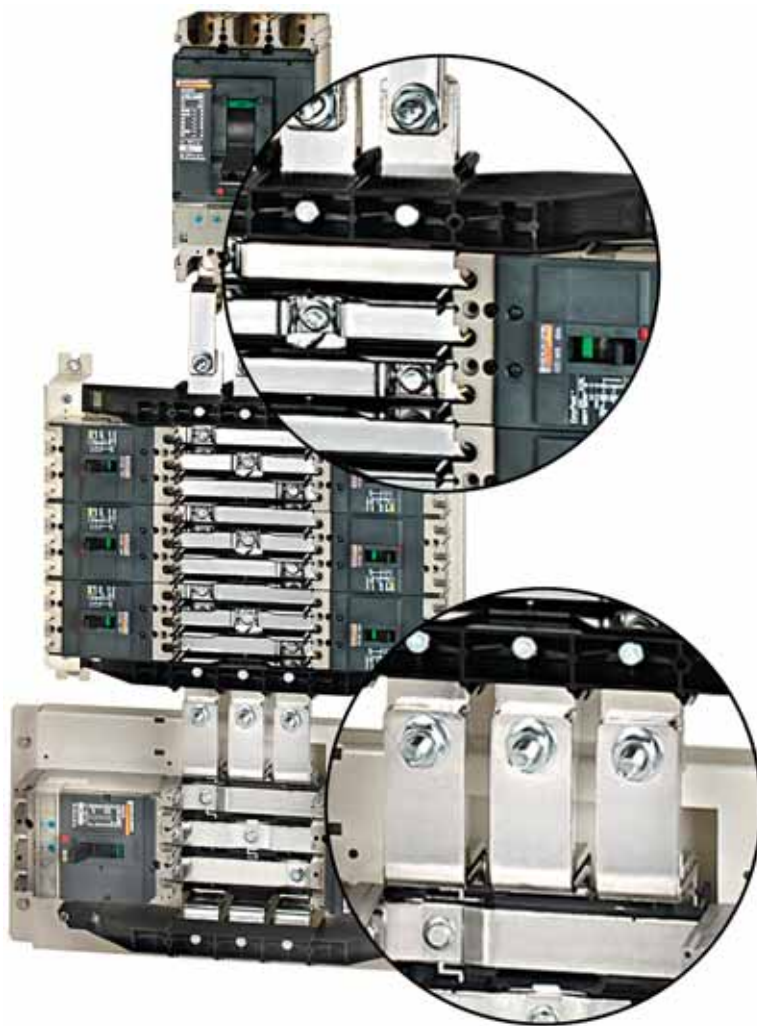
- 取下断路器前盖可用延伸手柄替换<sup>(2)</sup>
- 门上的手柄和铭牌总是安装在相同的位置上, 与断路器水平或垂直安装无关
- 延伸手柄的轴是可以调节的, 依据断路器背部至门的间距而定的:
  - EZD100-250: 145 - 422mm
  - EZD400-630: 210 - 625mm

(1) 指EZD100

(2) 对于EZD100 可直接加旋转手柄而不用取下前盖

与EVD塑壳断路器统一设计、制造并验证的EVD汇流排可以提供卓越的性能、灵活性，和使用价值，是配电盘系统的最佳解决方案：

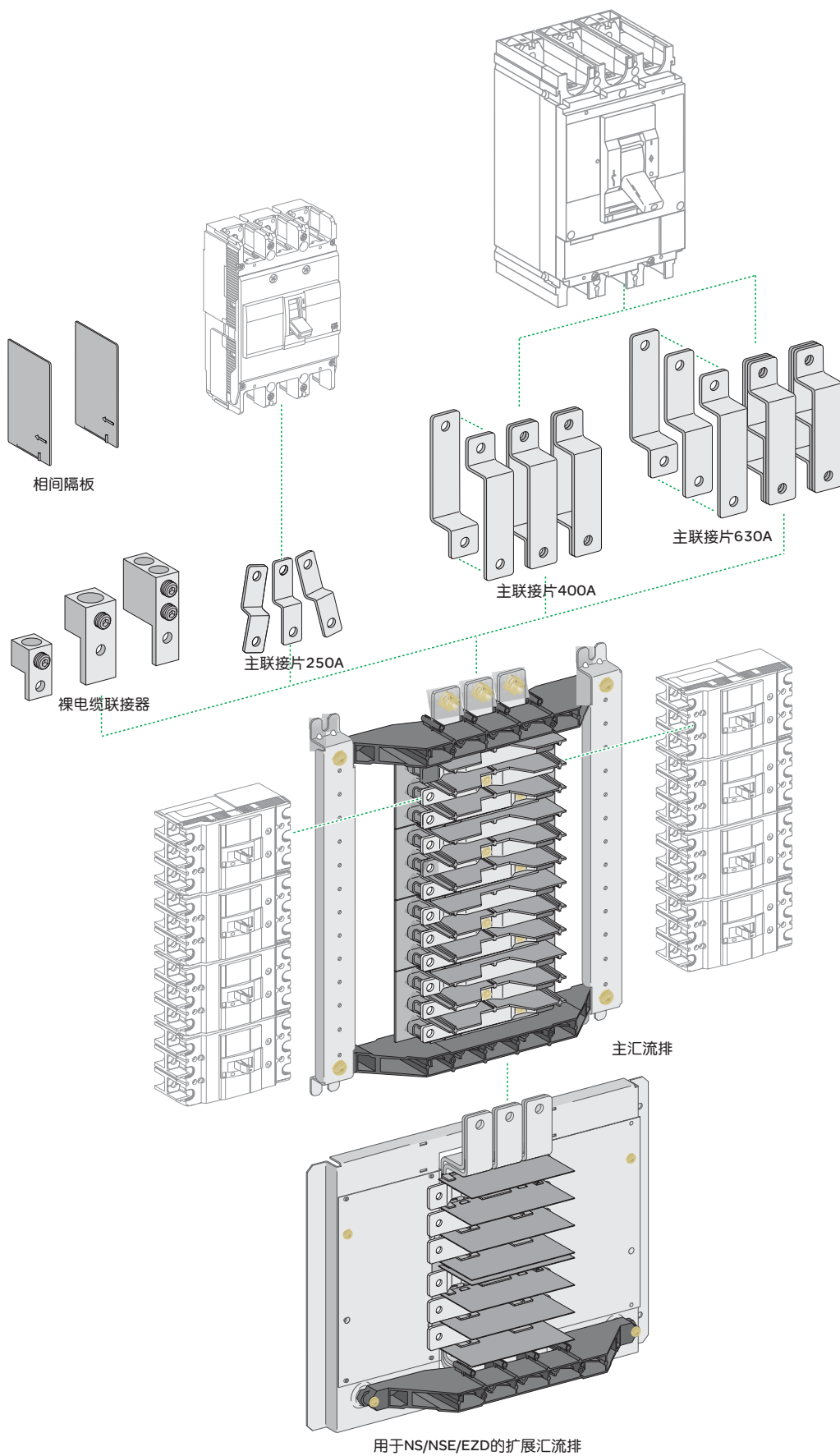
- 汇流排的输出端可选用4、6、8、10或12路，塑壳断路器选用EVD100A(3极)
- 400A与630A系统能够增加一个2路或4路输出的汇流排，出线断路器可选为NS/NSE/EVD塑壳断路器
- 设计并测试满足IEC 60439-1要求
- 全部在经过ISO认证的工厂内装配，可以轻松安装在机柜中



### 优质材料造就完美的汇流排系统：

- 优质实心铜制造的汇流排与联接器，可减少电路发热，并且免维护
- 所有汇流排和联接器上均有镀锡，其耐腐蚀性适用于所有环境
- 玻璃纤维增强的尼龙材料汇流条能够保证强度和尺寸的稳定性
- 模制热塑相间隔板能够保证各相平行，从而保证各相之间电气隔离
- Schneider Electric 字样代表质量的可靠性

# 汇流排





主进电流为250A的10路250A汇流排

## 符合标准

EZD汇流排系统的设计和验证满足IEC 60439-1标准中指定的与低压开关设备和控制组件制造有关的所有国际要求，包括：

- 温升限制验证
- 介电特性验证
- 短路耐受强度验证
- 电气间隙和爬电距离验证

此外，系统经过ASTA试验室的型式试验，符合短路和短时耐受额定值

EZD 汇流排系统		EZD250					EZD400					EZD630									
出线开关 EZD100A (最大)的数目		4路	6路	8路	10路	12路	4路	6路	8路	10路	12路	4路	6路	8路	10路	12路					
3P		4	6	8	10	12	4	6	8	10	12	4	6	8	10	12					
用于 NS/NSE/EZD 的扩展汇流排		无扩展					有(2 或 4路)					有(2 或 4路)									
<b>电气特性</b>																					
额定进线电流(A)		250					400					630									
额定工作电压(V)		AC 50/60 Hz					550					550									
额定绝缘电压(V)		690					690					690									
额定短时耐受电流(kA rms)		1 秒					30					40									
<b>尺寸</b>																					
尺寸(mm) LxWxD		4 路					268.5x416x82.5					290x416x107					290x416x107				
		6 路					343.5x416x82.5					365x416x107					365x416x107				
		8 路					418.5x416x82.5					440x416x107					440x416x107				
		10 路					493.5x416x82.5					515x416x107					515x416x107				
		12 路					568.5x416x82.5					590x416x107					590x416x107				

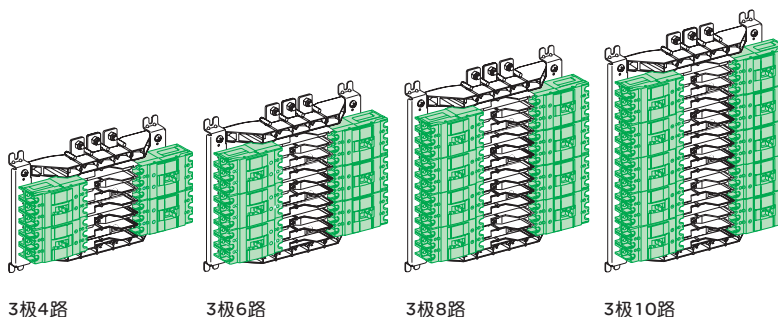


EZD汇流排EZD250W08

## 主汇流排

EZD汇流排系统的核心部分包括进线端和用于EZD塑壳断路器的出线端。

名称	订货号		
类型	EZD250	EZD400	EZD630
主汇流排电流额定值	250A	400A	630A
出线回路数量(3极 EZD100)			
4路	EZB250W04	EZB400W04	EZB630W04
6路	EZB250W06	EZB400W06	EZB630W06
8路	EZB250W08	EZB400W08	EZB630W08
10路	EZB250W10	EZB400W10	EZB630W10
12路	EZB250W12	EZB400W12	EZB630W12

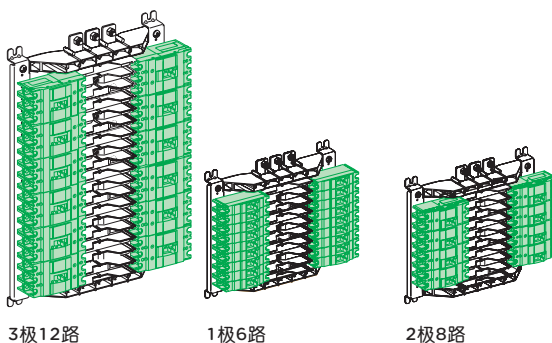


3极4路

3极6路

3极8路

3极10路



3极12路

1极6路

2极8路



可用于Compact NS/NSE, EZD断路器的2路扩展汇流排

## 可用于Compact NS/NSE, EZD 断路器的扩展汇流排

对于要求大于100A断路器出线的的应用，额定值为400A与630A的EZD汇流排能够使用2路或4路可用于Compact NS/NSE, EZD 断路器的扩展汇流排，从而达到最大电流250A，最多四路的出线。可用于Compact NS/NSE, EZD 断路器扩展汇流排可直接连接至EZB400与EZB630汇流排提供的端子上。

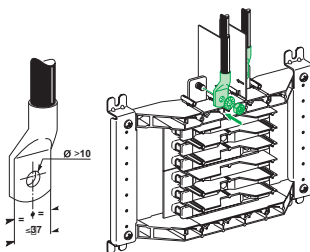
名称	订货号
用于 NS/NSE/EZD 断路器的扩展汇流排	
2路	EZBNS2
4路	EZB2NS2





## 主进线

带有接线片的进线电缆可直接联接至汇流排端子。



## 主联接器

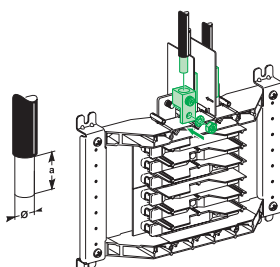
对于EZD汇流排上端安装的主断路设备(Compact NS/NSE, EZD或INS开关), 应使用下面的镀锡铜联接器成套组件。

名称	订货号		
主汇流排电流额定值	250A	400A	630A
用于连接上端为 Compact NS /NSE, EZD 或 INS 开关的主联接器	EZB250MCNS	EZB400MCNS	EZB630MCNS

## 裸电缆连接器

对于不带接线片的进线电缆, 应使用下面的裸电缆联接器成套组件。每个成套组件包含三个适用于铜或铝电缆的铝制联接器。

名称	订货号		
主汇流排电流额定值	250A	400A	630A
进线电缆尺寸	16-150mm <sup>2</sup>	35-300mm <sup>2</sup>	25-240mm <sup>2</sup> 每项双电缆
联接器成套组件	EZB250MLUG	EZB400MLUG	EZB630MLUG



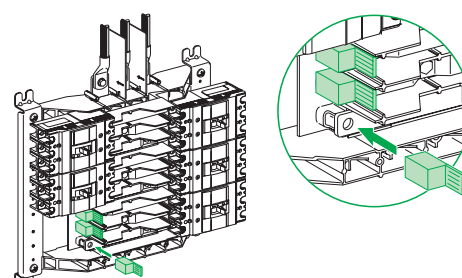
	A	B	C
250 A			
a	26	35	30
Ø	16-150 mm <sup>2</sup>	35-300 mm <sup>2</sup>	25-240 mm <sup>2</sup>
⌚	31 Nm	56 Nm	56 Nm
60	25-240 mm <sup>2</sup>	56 Nm	



## 联接端子罩盖

联接端子罩盖可用于在未安装出线断路器的位置隔离联接器末端端子。当要求IP 2 X等级手指安全性时, 可给绝缘罩盖安装螺钉(不提供)以遮盖住支路联接端子。

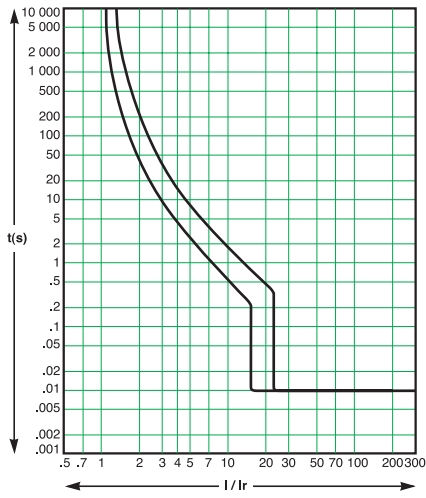
名称	目录编号
联接端子罩盖(3个一组)	
EZD支路	EZB100CAP
断路器扩展器支路	EZB250CAP



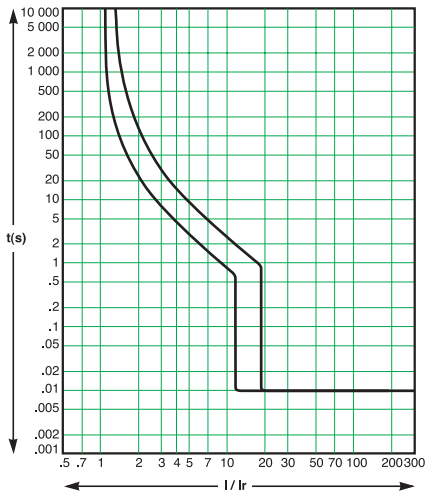
# 脱扣曲线

## EZD100 配电保护系统

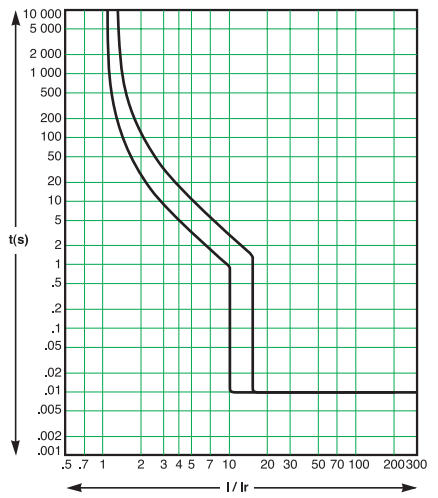
15 A



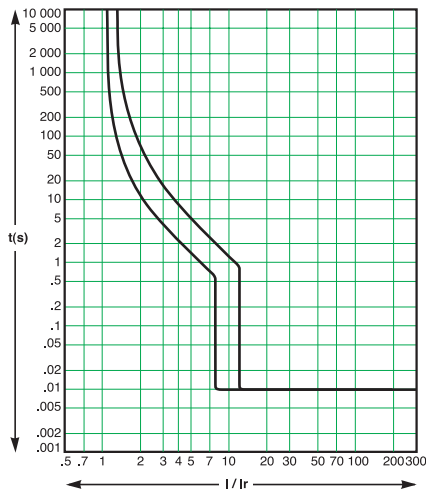
20 A



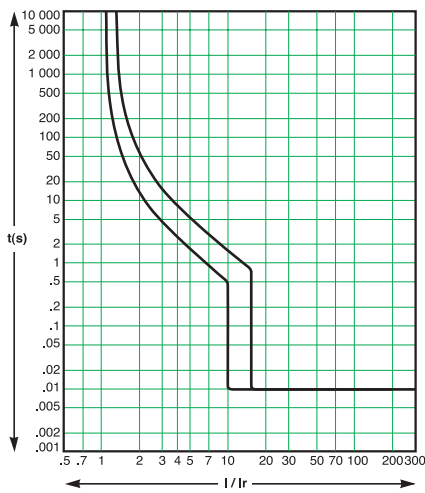
25 A



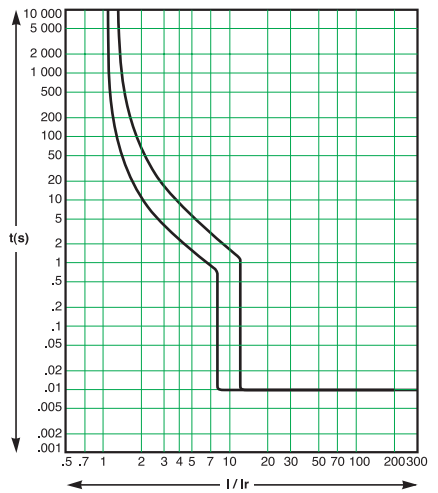
30 A



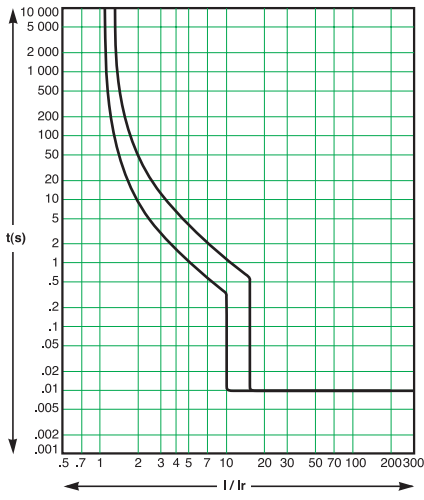
40 A



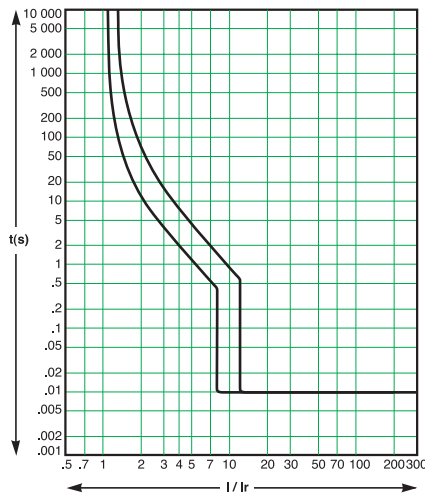
50 A



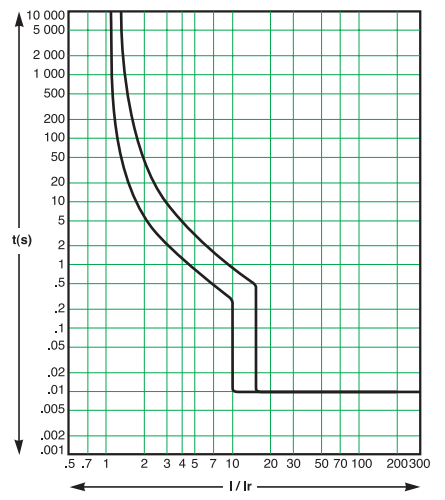
60 A



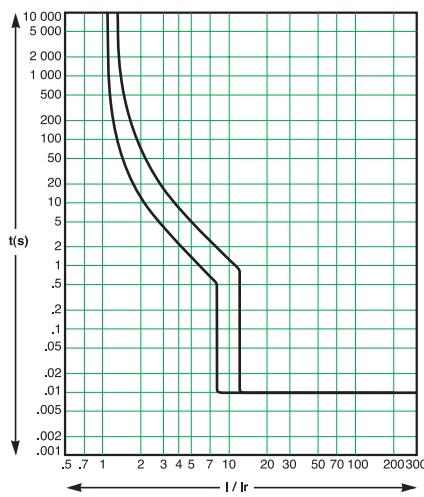
75 A



80 A



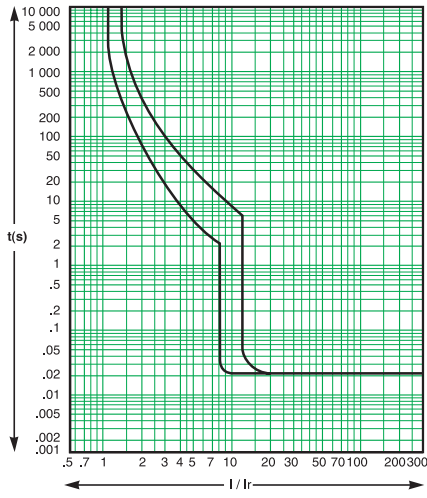
100 A



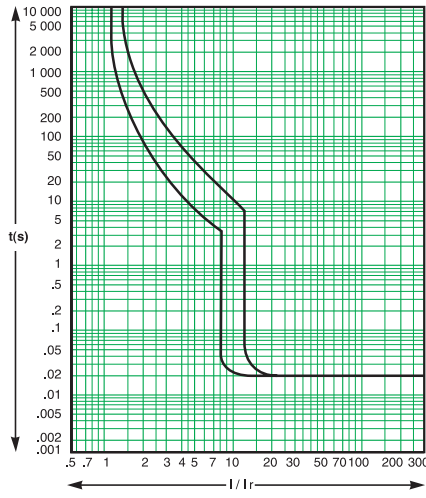
# 脱扣曲线

## EZD160 ~ 250A 配电保护系统

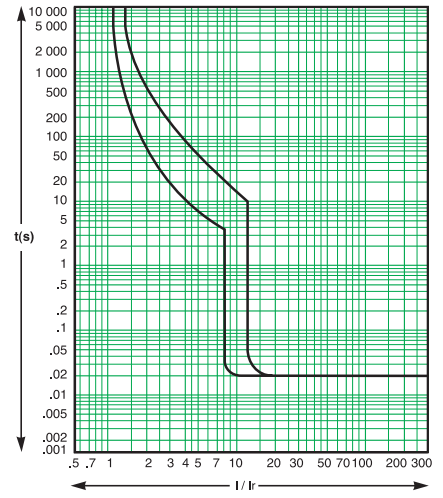
100-125A

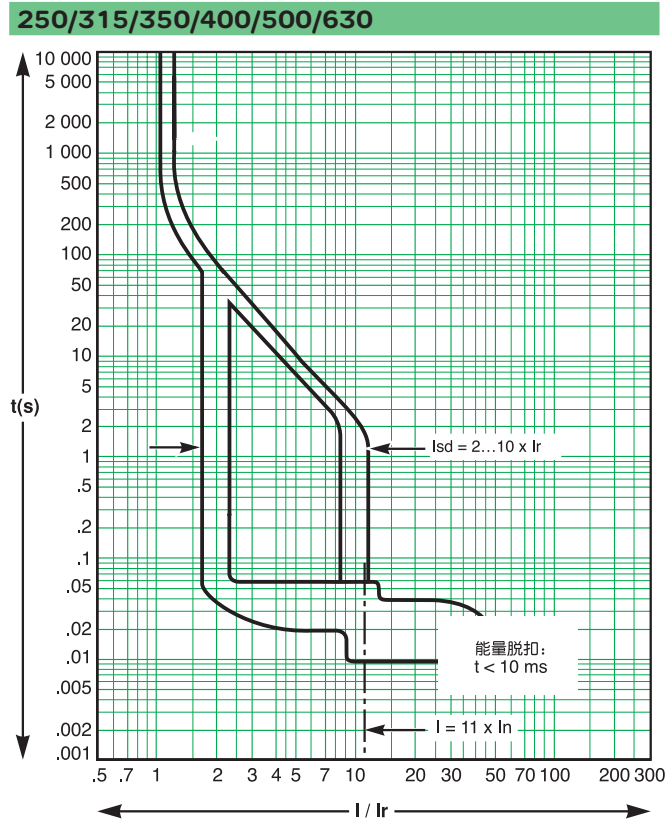


160-175-200A



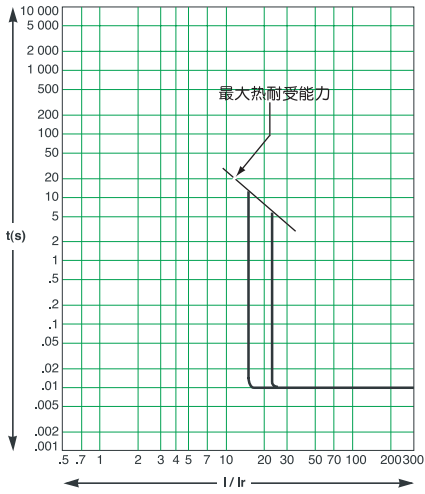
225-250A



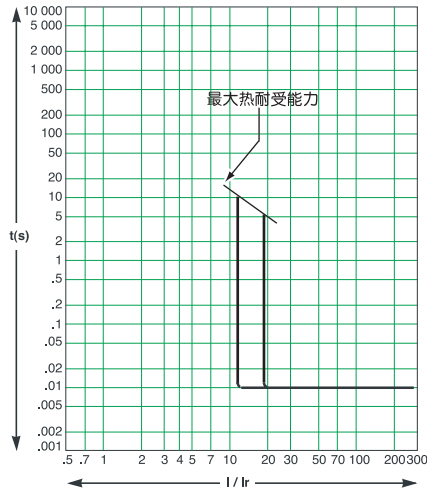


### EZD100M 电磁脱扣器

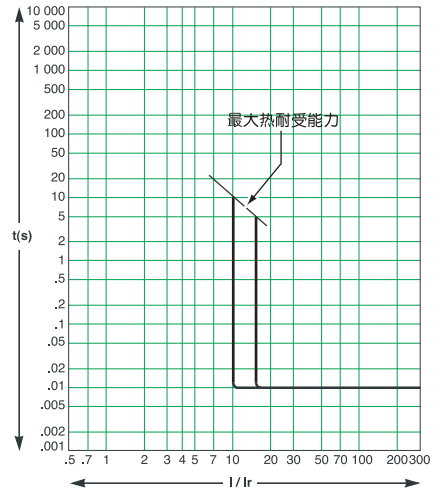
15A



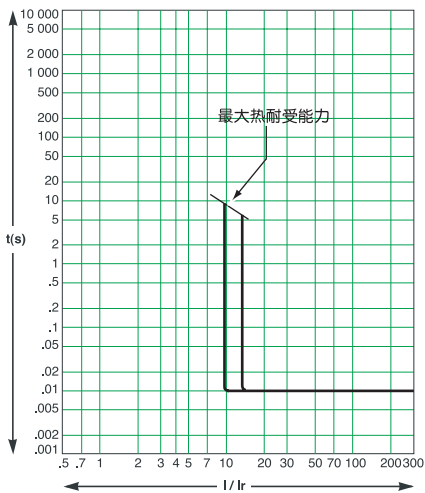
20A



25A

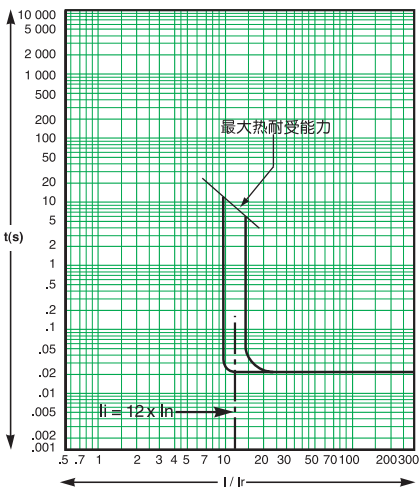


30-100A

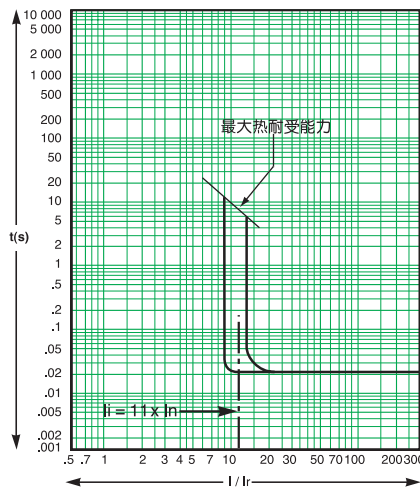


### EZD160~250M/S 电磁脱扣器

100A-225A

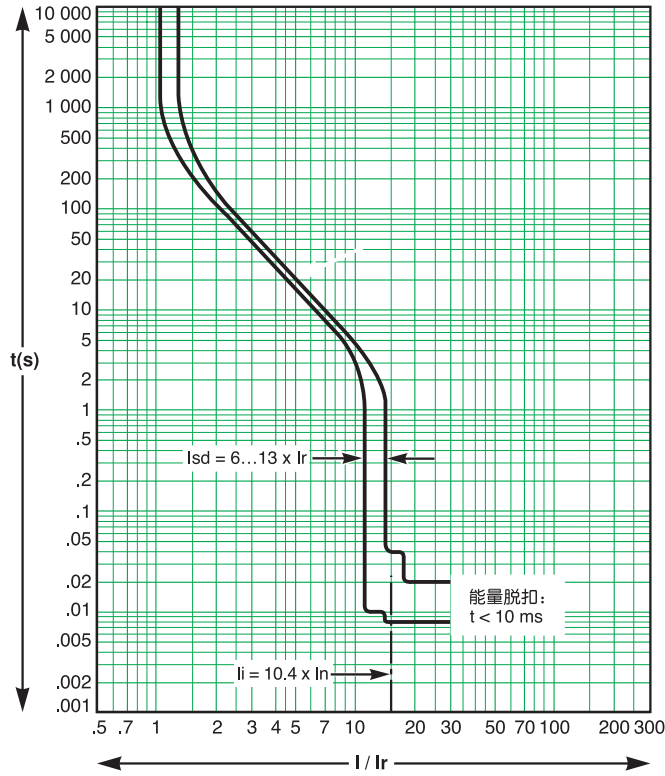


250A



### 电子脱扣器

320 A / 500 A



环境温度为 65°C时，断路器可正常操作。

## 温度对脱扣器的影响

## EZD100 ~ 630A

额定电流 (A)	环境温度						
	40°C	45°C	50°C	55°C	60°C	65°C	70°C
15	15.7	15.3	15	14.7	14.6	14.2	13.8
20	20.4	20.2	20	19.9	19.2	18.9	16.5
25	25.7	25.3	25	24.7	24.5	24.3	24.0
30	31.4	30.7	30	29.4	29.1	28.5	28.0
40	40.9	40.4	40	39.5	38.0	37.6	37.1
50	52.1	51.0	50	49.3	48.1	47.3	46.6
60	61.8	60.9	60	59.0	57.5	56.6	55.7
75	76.8	75.9	75	73.5	70.4	69.8	69.1
80	82.2	81.1	80	78.5	77.3	75.7	76.1
100 <sup>(1)</sup>	103	101	100	99.2	94.2	93.5	92.7
100 <sup>(2)</sup>	106.8	103.5	100	96.4	92.7	88.8	84.7
125	134.9	130	125	119.8	114.3	108.5	102.5
160	170.9	165.5	160	154.3	148.3	142.1	135.6
200	215	207.6	200	192	183.8	175.1	165.9
225	243.5	234.5	225	215.1	204.8	193.9	182.3
250 <sup>(3)</sup>	270.6	260.5	250	239	227.5	215.4	202.6
250 <sup>(4)</sup>	250	250	250	243.8	237.5	231.3	225
315	315	315	315	307.1	299.3	291.4	283.5
350	350	350	350	341.3	332.5	323.8	315
400 <sup>(5)</sup>	400	400	400	390	380	370	360
400 <sup>(6)</sup>	400	390.5	381	371.4	361.9	349.2	339.7
500	500	488.1	476.2	464.3	452.4	436.5	424.6
630	630	615	600	585	570	550	535

## VigiEZD160 ~ 630A

额定电流 (A)	环境温度						
	40°C	45°C	50°C	55°C	60°C	65°C	70°C
63	63	60	56	53	49	44	39
80	80	77	73	70	66	62	58
100	100	95	91	86	80	74	68
125	125	120	114	108	102	95	88
160	160	154	148	141	135	127	120
175	175	168	161	154	146	138	126
200	200	192	183	175	165	155	144
225	225	218	211	203	196	180	162
250 <sup>(3)</sup>	250	240	230	220	209	198	180
250 <sup>(4)</sup>	243	243	243	236	230	224	218
315	306	306	306	298	290	283	275
350	340	340	340	331	323	314	306
400 <sup>(5)</sup>	388	388	388	378	369	359	349
400 <sup>(6)</sup>	360	351	343	334	326	314	306
500	450	439	429	418	407	393	382
630	567	554	540	527	513	495	482

## EZD160 ~ 630A 插入式 (相对于固定式的降容系数)

额定电流 (A)	环境温度						
	40°C	45°C	50°C	55°C	60°C	65°C	70°C
100-160	0.9						
200-250 <sup>(3)</sup>	0.85						
250 <sup>(4)</sup> -400 <sup>(5)</sup>	1.00	0.98	0.95	0.95	0.95	0.95	0.94
400 <sup>(6)</sup> -630	0.90	0.89	0.89	0.89	0.89	0.89	0.89

(1) 用于 EZD100。

(2) 用于 EZD160。

(3) 用于 EZD250。

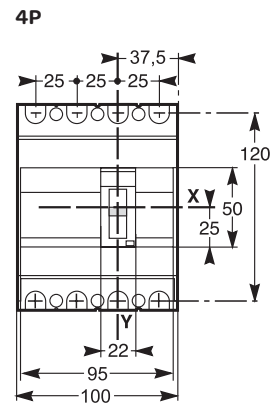
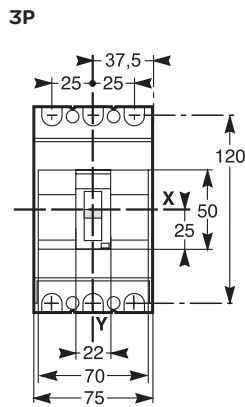
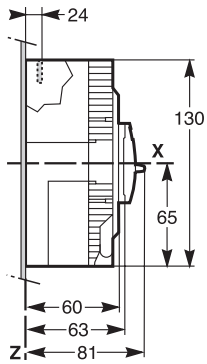
(4) 用于 EZD400。

(5) 用于 EZD400。

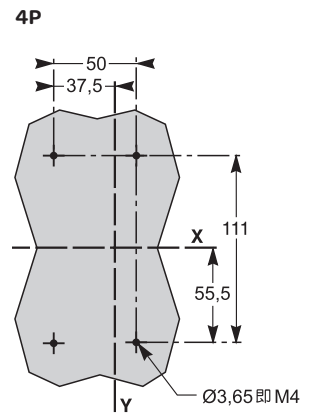
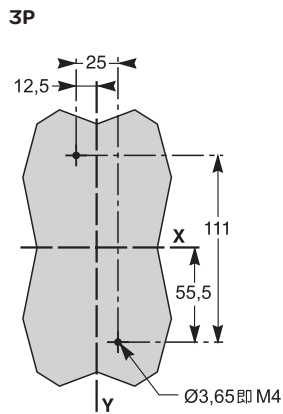
(6) 用于 EZD630。



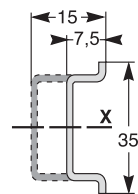
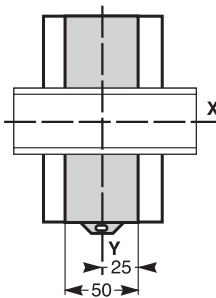
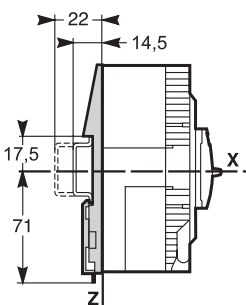
### 外形尺寸



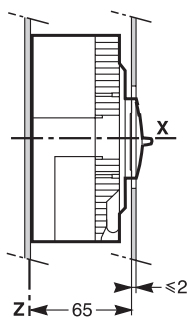
### 底板安装



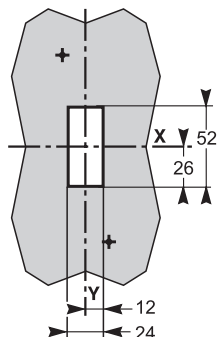
### DIN 导轨安装



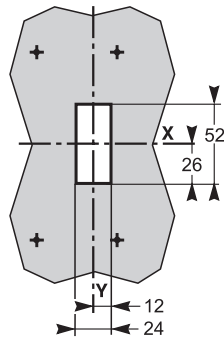
### 屏前开孔 (小)



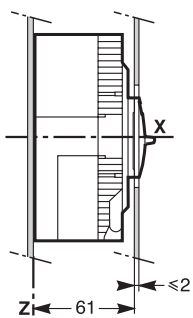
3P



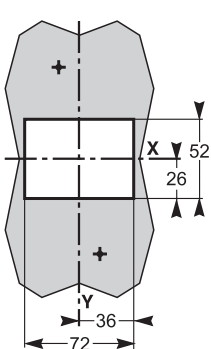
4P



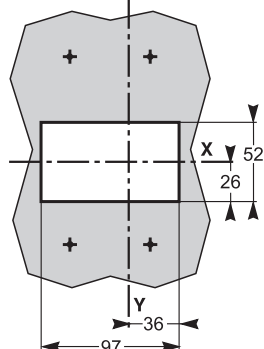
### 屏前开孔 (大)



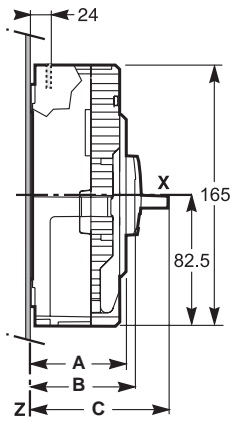
3P



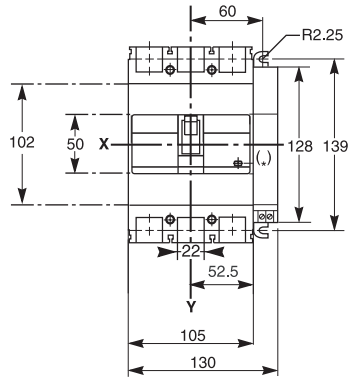
4P



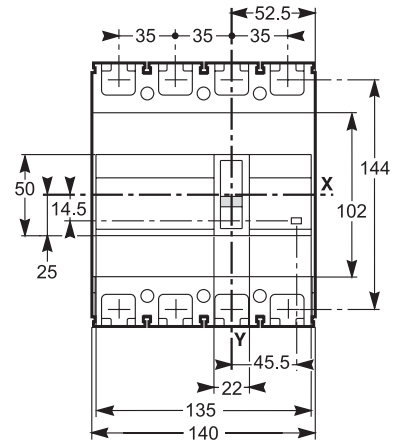
### 尺寸



3P



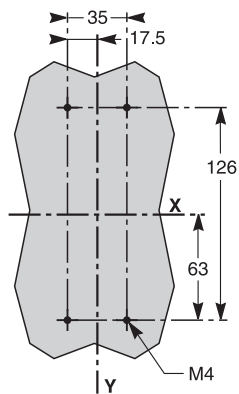
4P



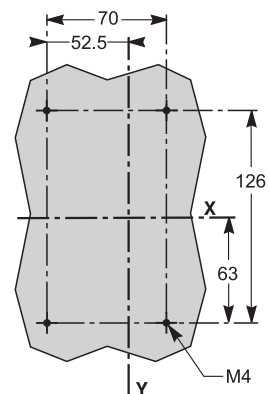
(\*) 右侧欠压脱扣器 (用于25kA,36kA产品)

### 底板安装

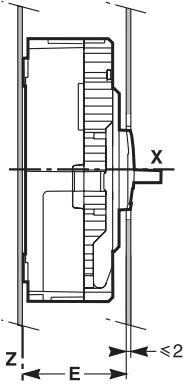
3P



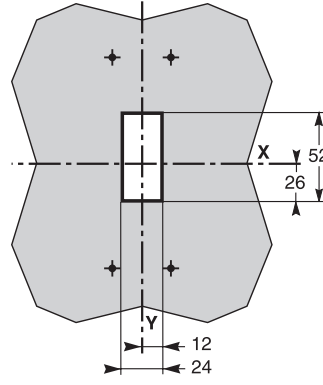
4P



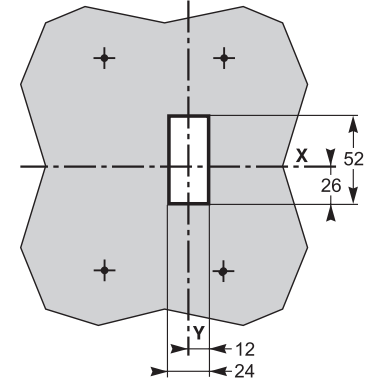
屏前开孔(小)



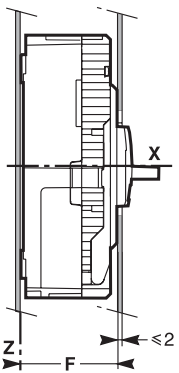
3P



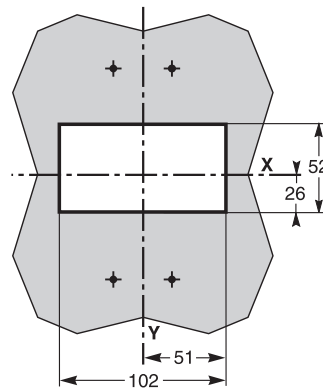
4P



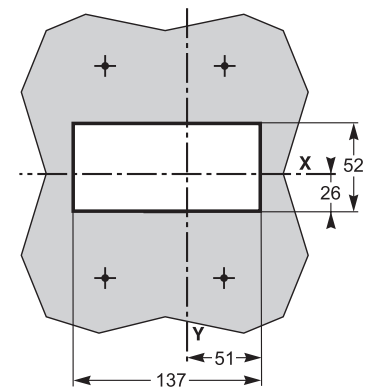
屏前开孔(大)



3P



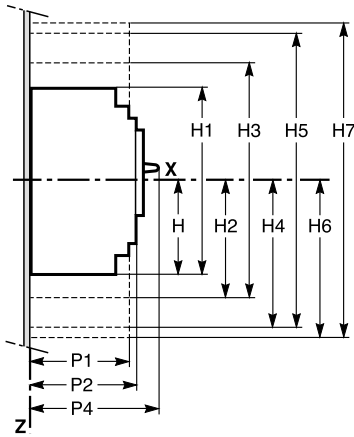
4P



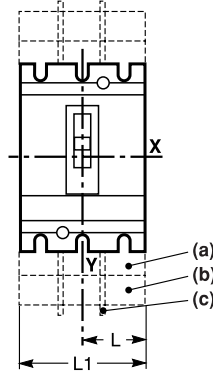
尺寸 (mm)

	A	B	C	D	E	F
3P 25/36kA	60	65	85.5	-	67	61
3P 50kA, 4P	68	73	95	-	75	69

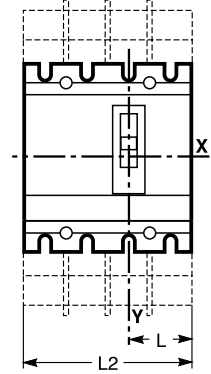
## 尺寸



3 极



4 极

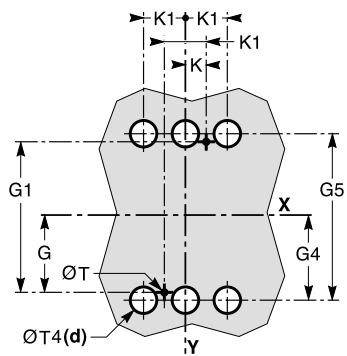


- (a) 短端子护套
- (b) 长端子护套
- (c) 相间隔板

## 安装

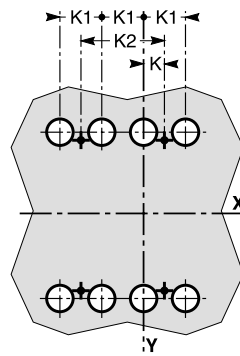
### 底板安装

3 极



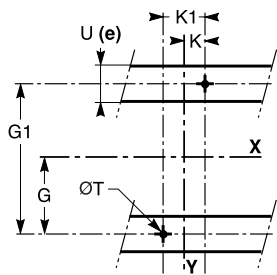
(d) 只用于后连接, 2 极断路器不需要中心孔。

4 极

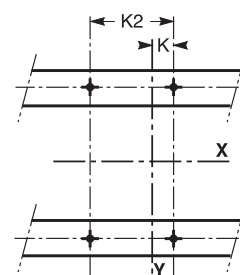


### 导轨安装

3 极



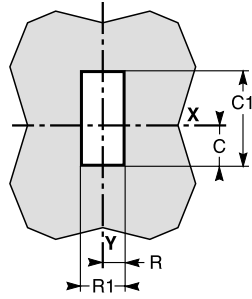
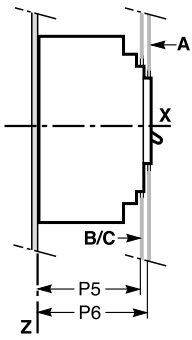
4 极



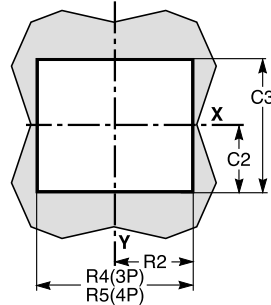
屏前开孔

固定式或插入式断路器

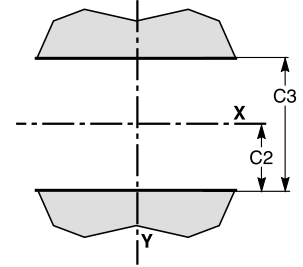
开孔 A



开孔 B

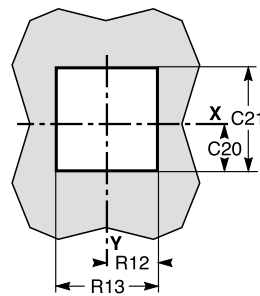
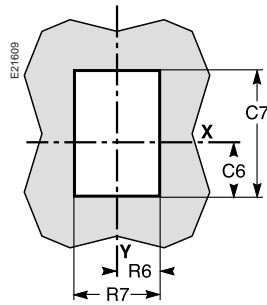
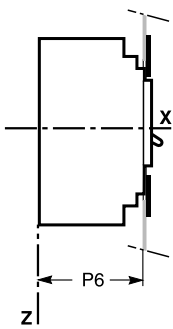


开孔 C



带孔盖

带拨动开关套

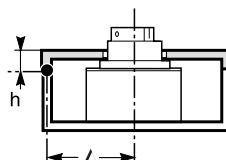


尺寸 (mm)

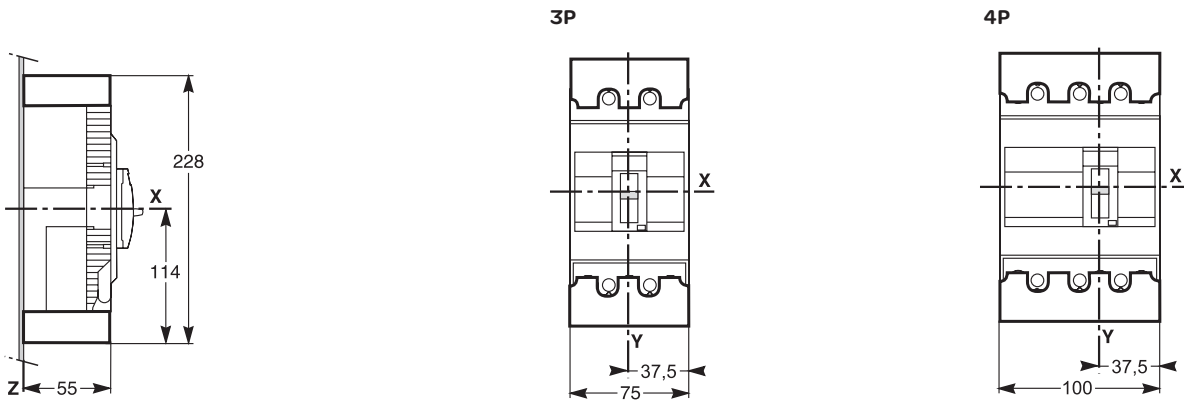
型号	C	C1	C2	C3	C6	C7	C20	C21	G	G1	G4
EZD400/630	41.5	116	92.5	184	56.5	146	46.5	126	100	200	113.5
型号	G5	H	H1	H2	H3	H4	H5	H6	H7	K	K1
EZD400/630	227	127.5	255	142.5	285	240	480	237	474	22.5	45
型号	K2	L	L1	L2	P1	P2	P4	P5	P6	R	R1
EZD400/630	90	70	140	185	95.5	110	168	107	112	31.5	63
型号	R2	R4	R5	R6	R7	R12	R13	ØT	ØT4	U	
EZD400/630	71.5	143	188	46.5	93	63	126	6	32	≤ 32	

注意:

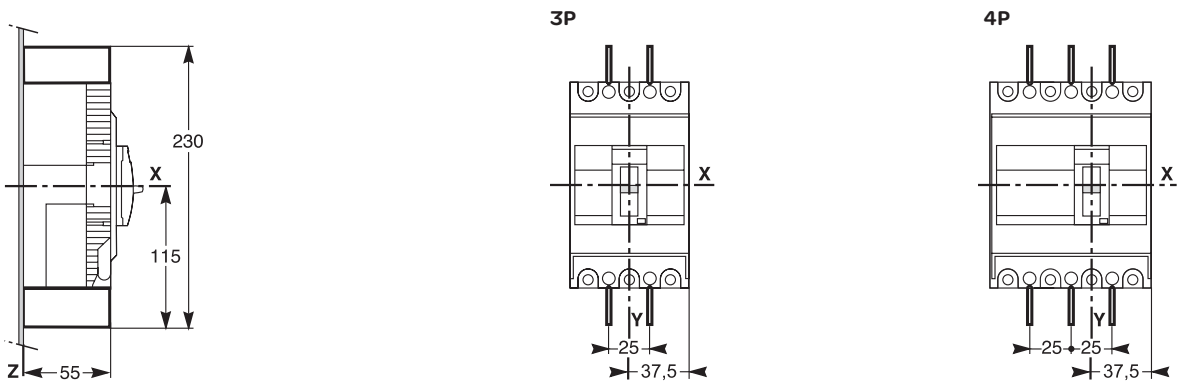
门开孔时, 断路器中心和门轴之间的距离  $\Delta \geq 100 + (h \times 5)$ 。



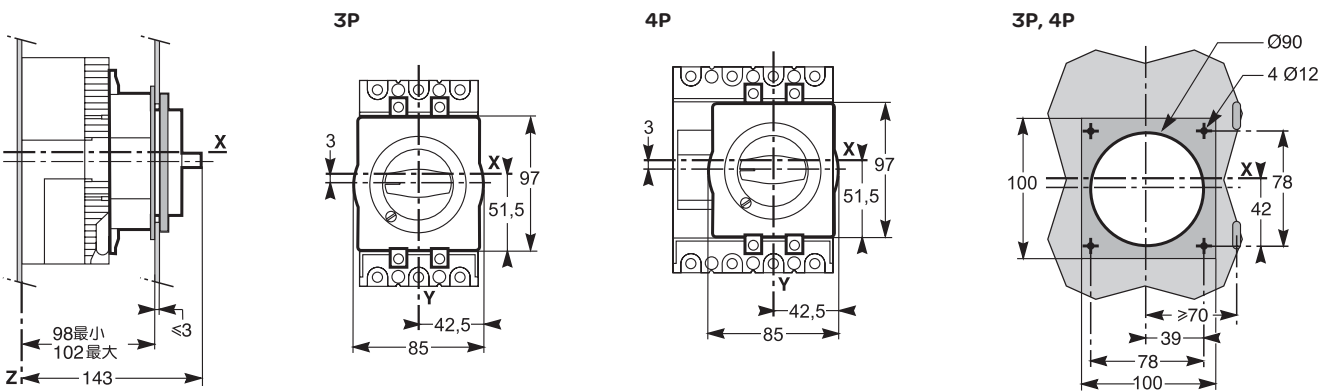
## 端子罩盖



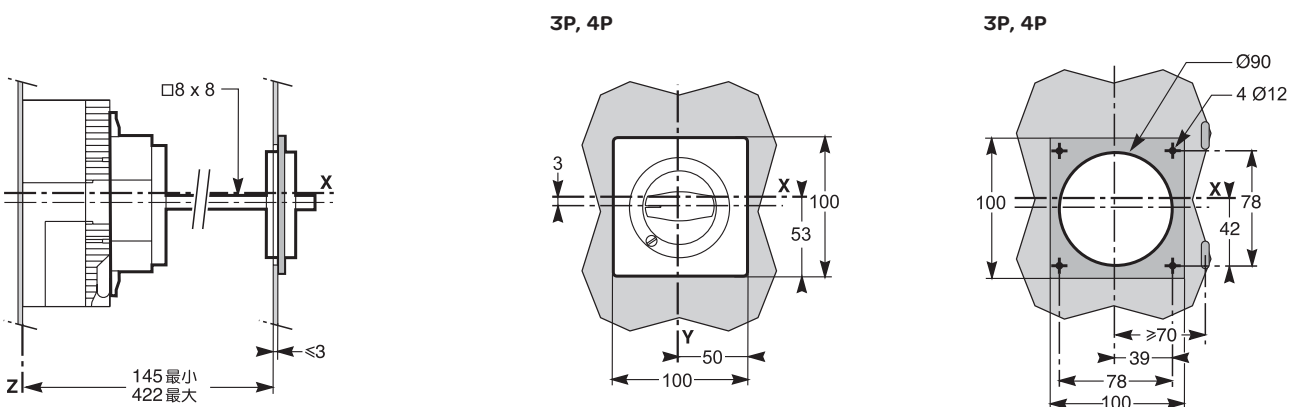
## 相间隔板



## 直接旋转手柄



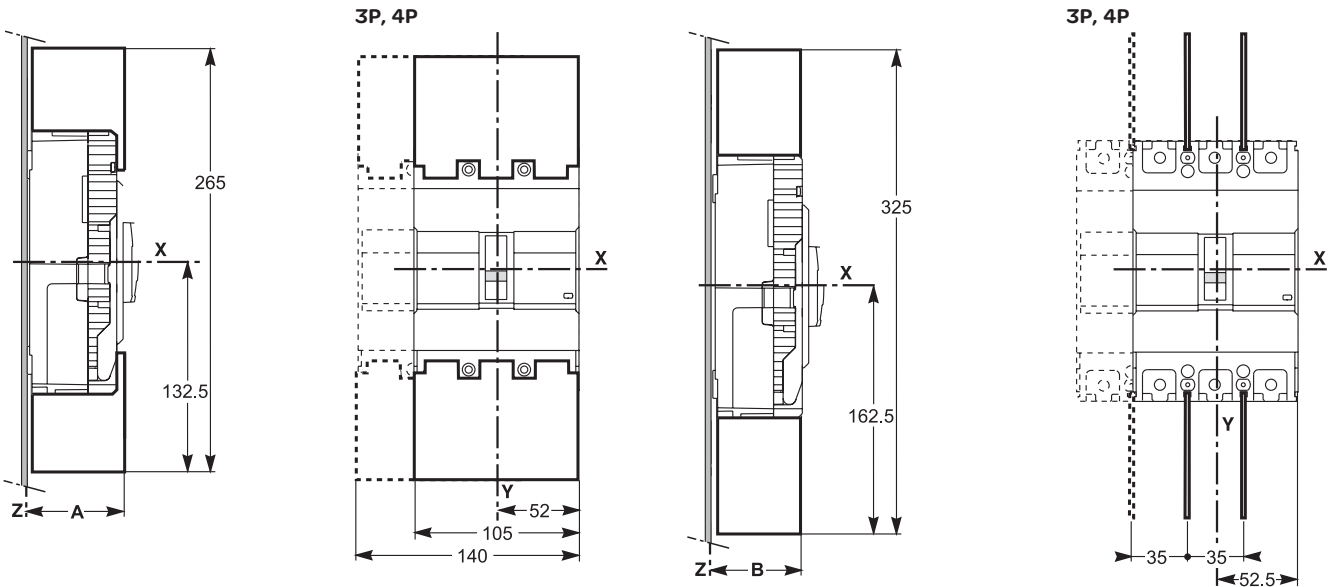
## 延伸旋转手柄



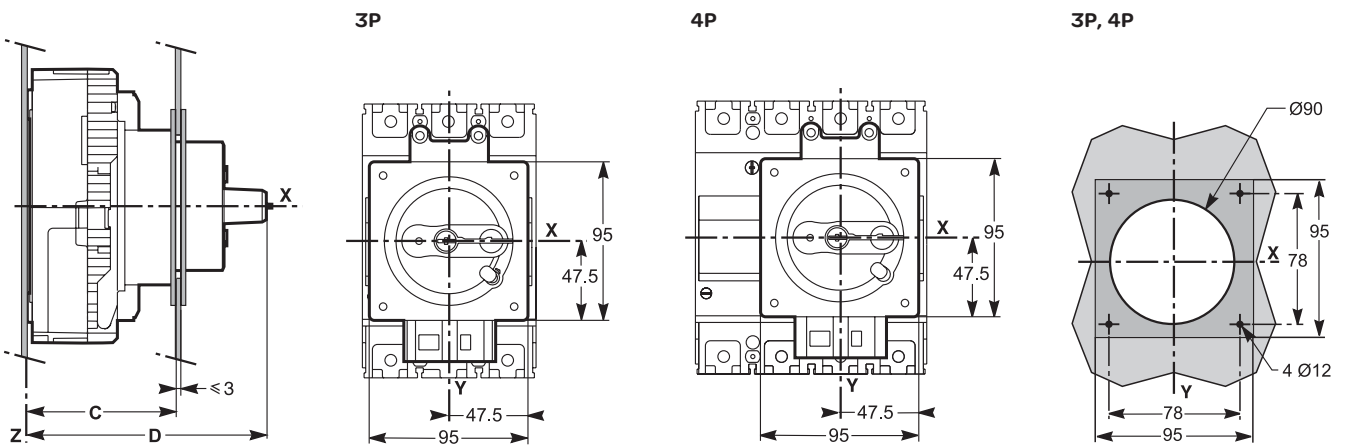
# 旋转手柄 EZD160 ~ 250A

端子罩盖

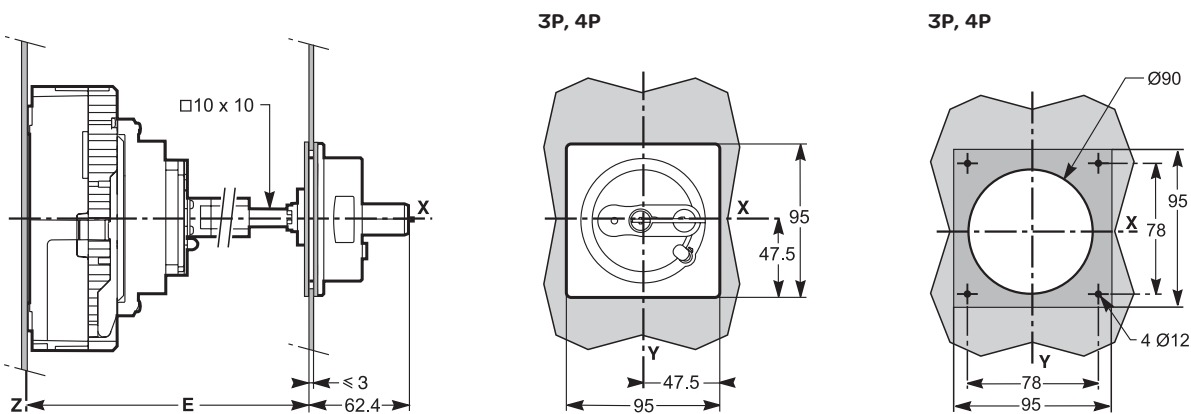
相间隔板



直接旋转手柄



延伸旋转手柄

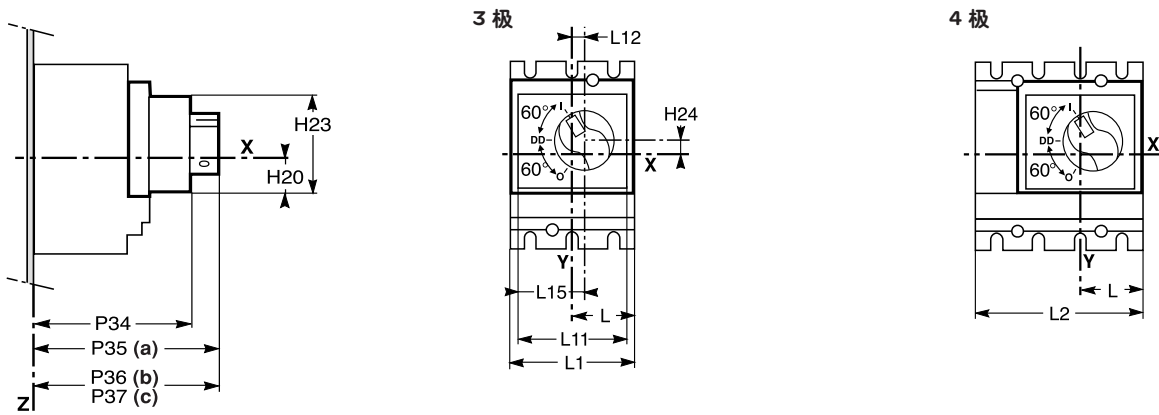


尺寸 (mm)

	A	B	C	D	E
3P 25 / 36kA	58.5	55	93 - 97	145	137 - 414
3P 50kA, 4P	66.5	63	101 - 105	153	145 - 422



### 直接旋转手柄



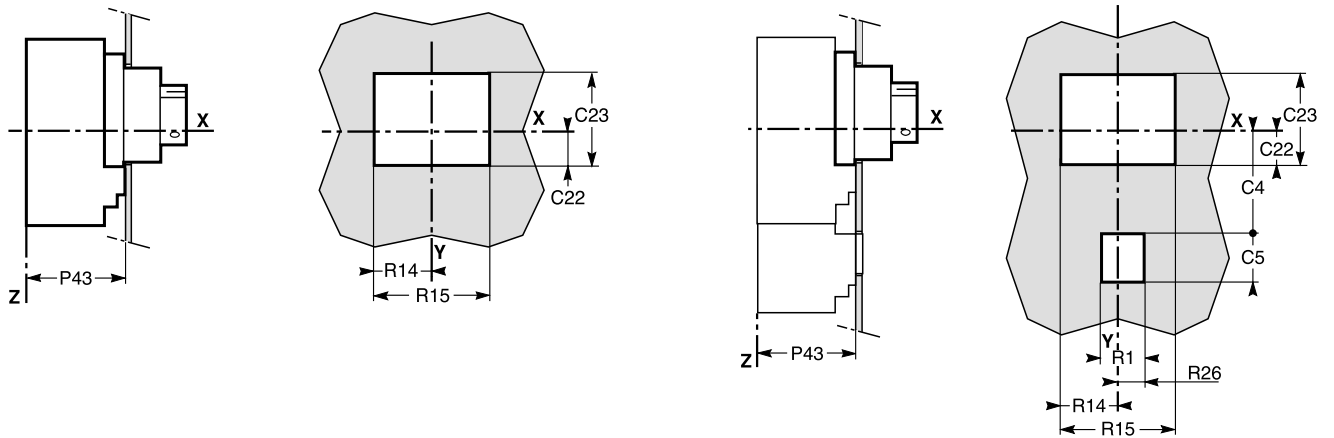
- (a) 不带钥匙锁定
- (b) 带 Ronis 钥匙锁定
- (c) 带 Profalux 钥匙锁定

### 屏前开孔

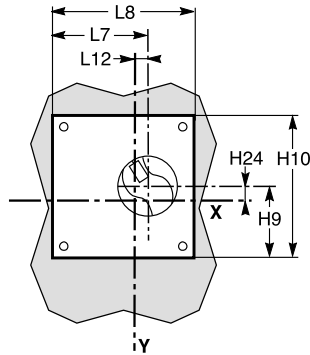
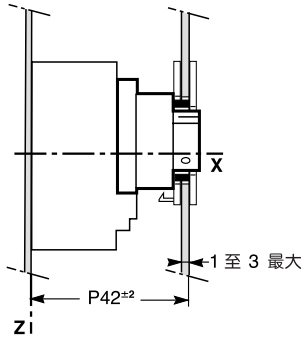
固定或插入式断路器

EZD

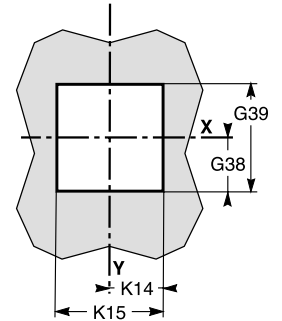
VigiEZD



### MCC 直接旋转手柄



前板开孔



### 延伸旋转手柄

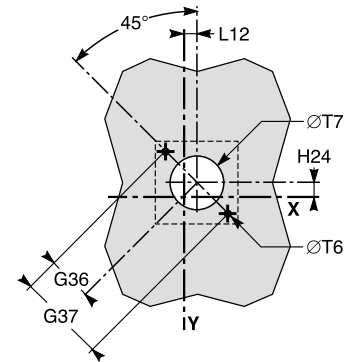
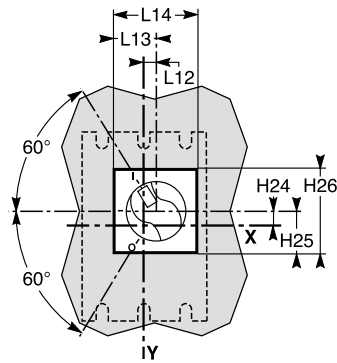
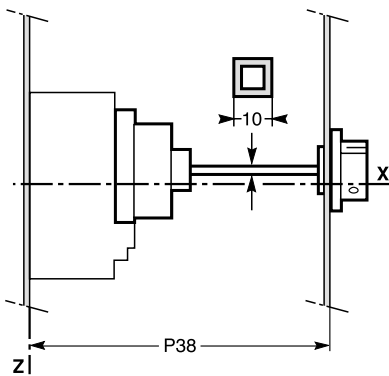
固定或插入式断路器

延伸杆长度 L:

L=P38-126 mm (NS100 至 250)

L=P38-150 mm (NS400 至 630)

屏前开孔



尺寸 (mm)

形式	C4	C5	C13	C16	C22	C23	G36	G37	G38	G39	H9	H10	H20	H23	H24	H25	H26
EZD400/630	147.5	37	82.5	116.5	41.5	126	36	72	51	145	83	160	40	123	24.5	37.5	75
型号	K14	K15	L	L1	L2	L7	L8	L11	L12	L13	L14	L15	P34	P35	P36	P37	P38 <sup>(1)</sup>
EZD400/630	72.5	145	70	140	185	85	160	123	5	37.5	75	66.5	145	179	180	188	≥ 209
型号	P42	P43	R1	R14	R15	R26	R28	R33	R34	ØT6	ØT7						
EZD400/630	149	112	63	64.5	129	32	29	74	148	4.2	50						

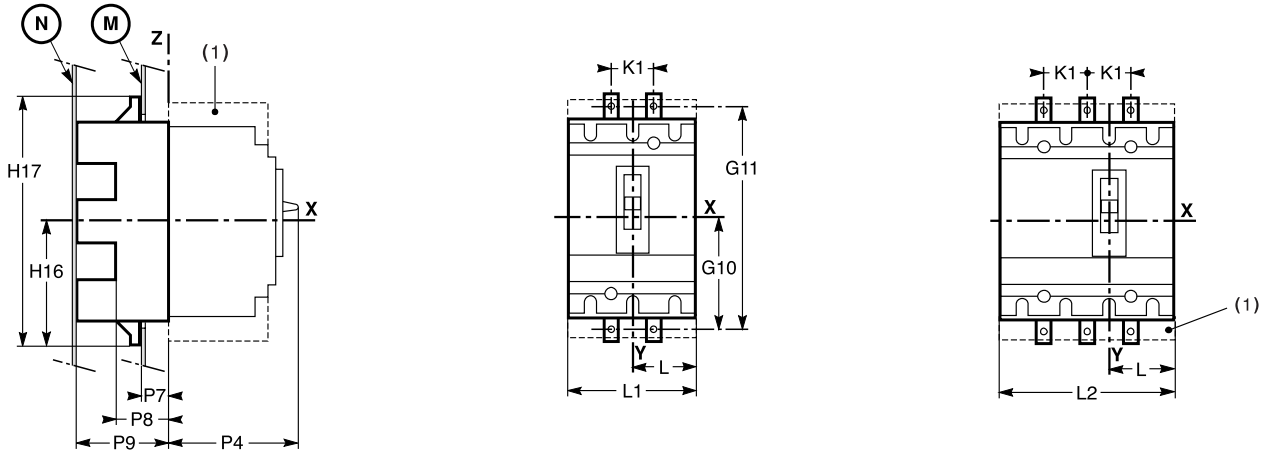
注意: 门开孔时, 断路器中心和门轴之间的距离  $\Delta \geq 100 + (h \times 5)$ 。

### 尺寸

插入式底座

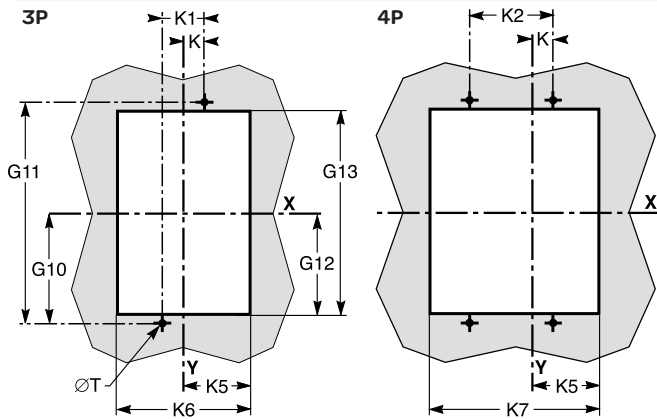
3 极

4 极

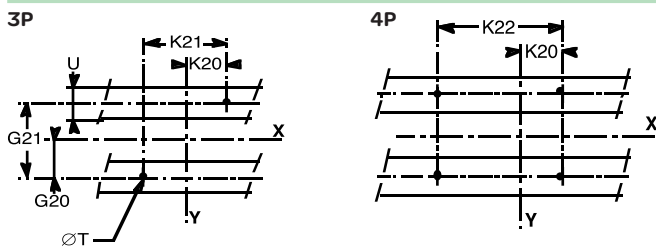


### 安装

穿板安装 (M) (插入式)



导轨安装 (插入式)



(1) 要求有端子护套(标准配置)。

注意:

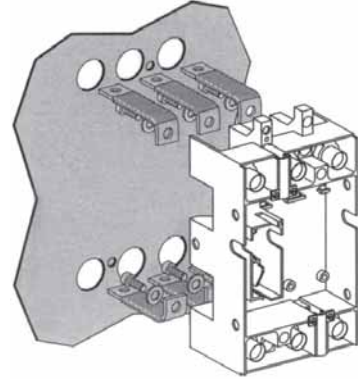
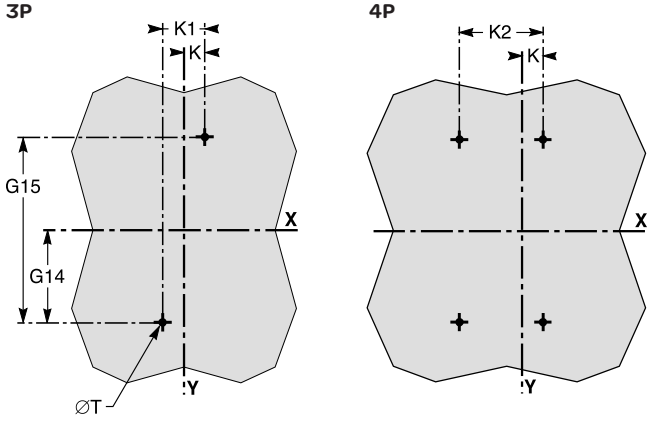
门开孔时, 断路器中心和门轴之间的距离  $\Delta \geq 100 + (h \times 5)$ 。

# EZD160 ~ 630A 插入式

**底板安装 (N) (插入式)**

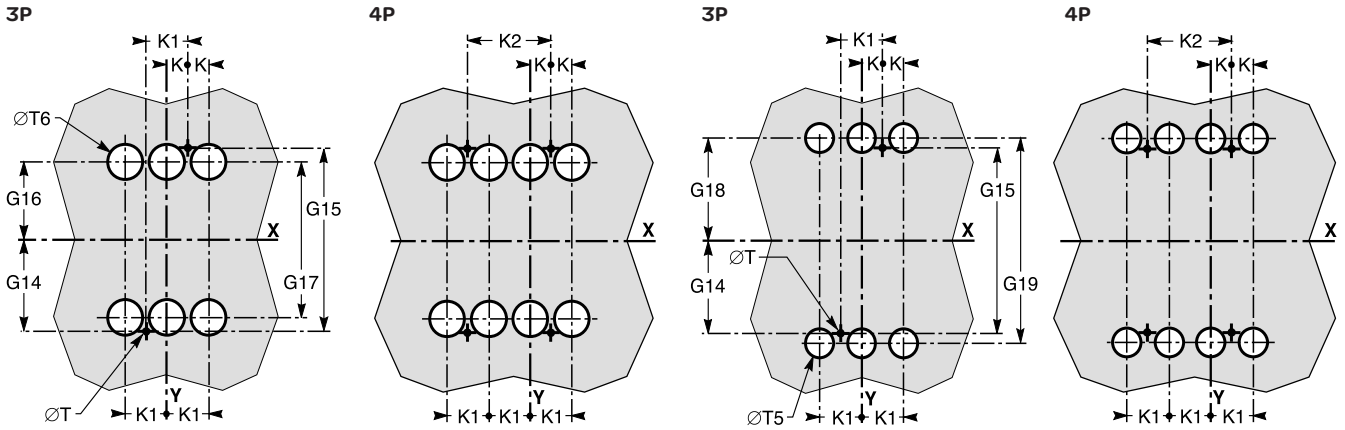
前连接 (在底板与底座之间要求有绝缘隔板, 绝缘隔板随插入式底座提供)

后连接 (在基极与底板之间必须要装绝缘隔板)



后连接下限尺寸

后连接上限尺寸



**尺寸 (mm)**

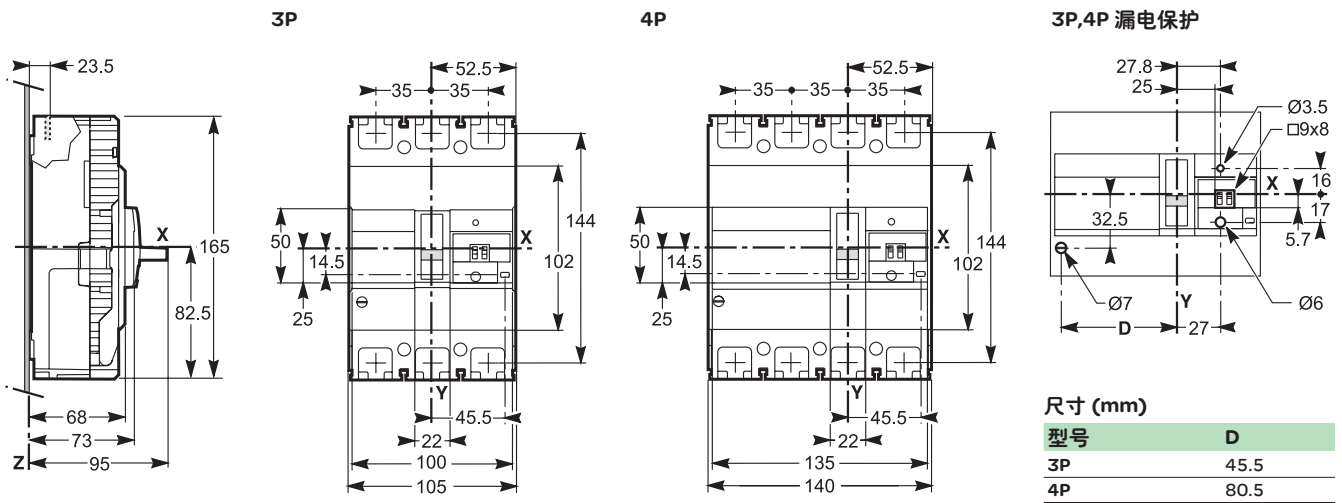
型号	G10	G11	G12	G13	G14	G15	G16	G17	G18	G19	G20	G21	H16	H17	K	K1	K2	K5
EZD160/250	97	194	89	178	79.5	159	63	126	81	162	37.5	75	101.7	203.4	17.5	35	70	54.5
EZD400/630	150	300	137	274	125	250	101	202	126	252	75	150	157.5	315	22.5	45	90	71.5

型号	K6	K7	K20	K21	K22	L	L1	L2	P4	P7	P8	P9	U	ØT	ØT5	ØT6
EZD160/250	109	144	35	70	105	52.5	105	140	*	29.7	47.8	77.7	≤ 32	6	24	30
EZD400/630	143	188	50	100	145	70	140	185	168	27	45	100	≤ 32	6	33	33

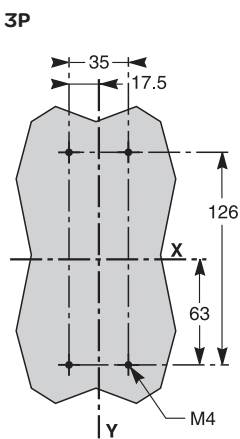
\* EZD160/250, 25/36kA 3P 产品为 85.5

EZD 160/250, 25/36kA 4P 产品及 50kA 3P/4P 产品为 95

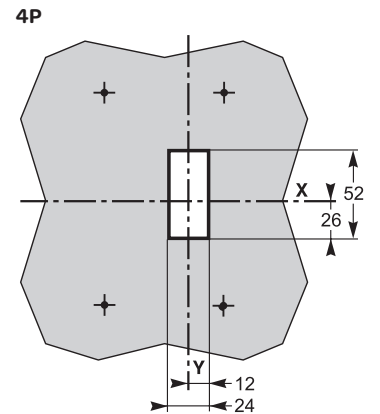
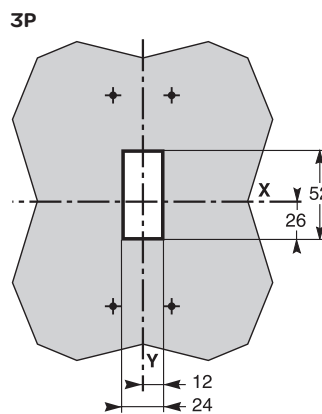
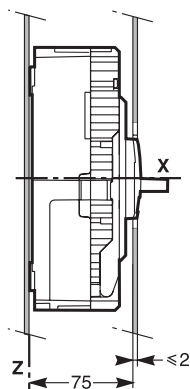
尺寸 (mm)



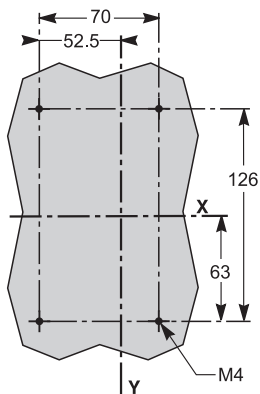
底板安装 (mm)



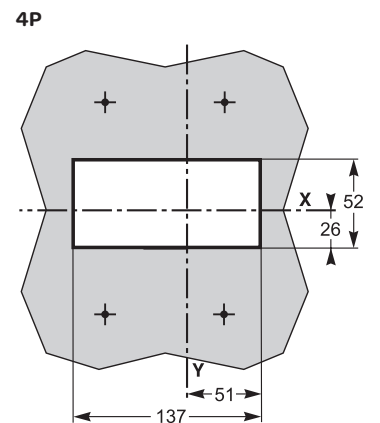
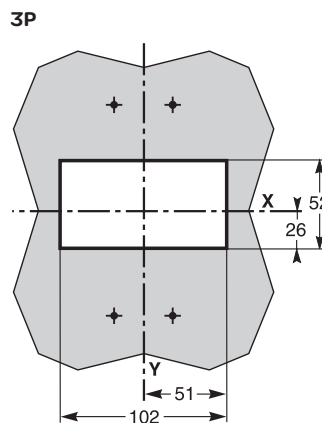
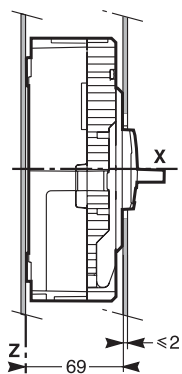
屏前开孔(小)



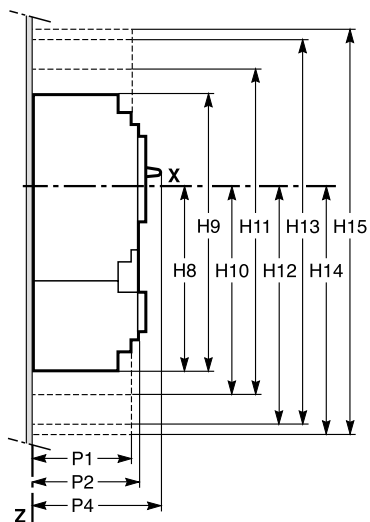
3P



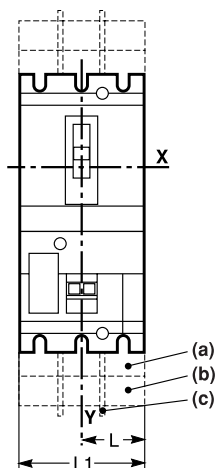
屏前开孔(大)



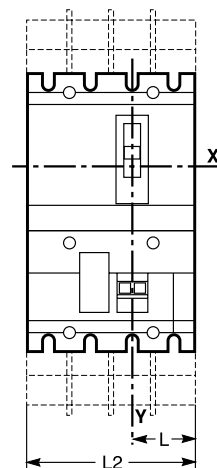
### 尺寸



3 极



4 极

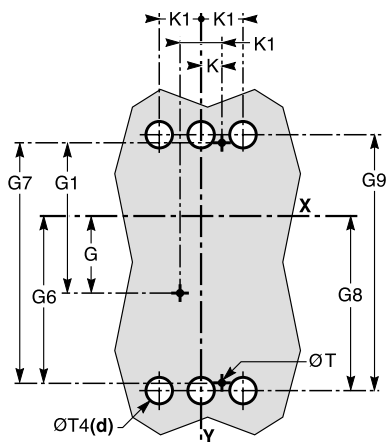


- (a) 短端子护套
- (b) 长端子护套
- (c) 相间隔板

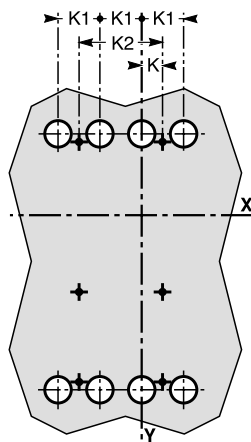
### 安装

#### 底板安装

3 极



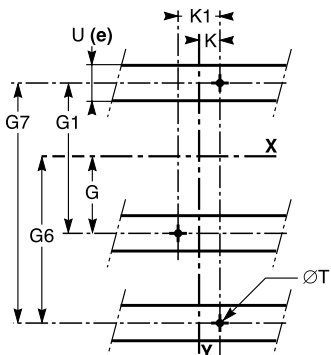
4 极



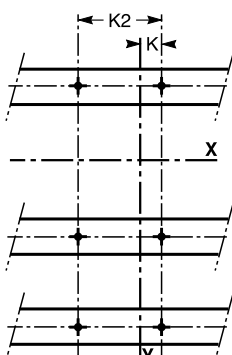
(d) 只用于后连接。

#### 导轨安装

3 极

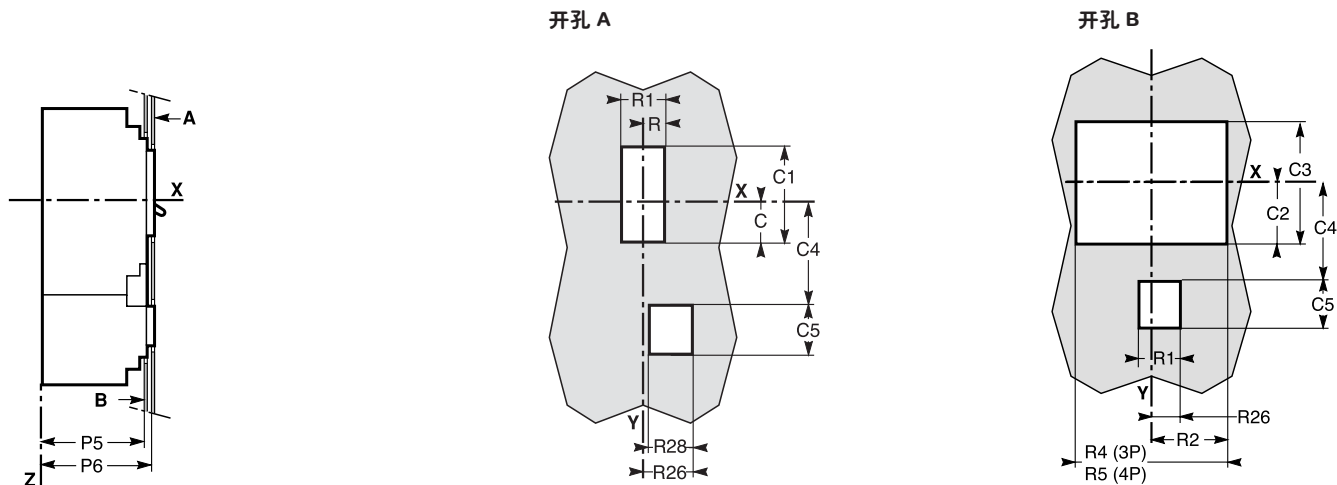


4 极

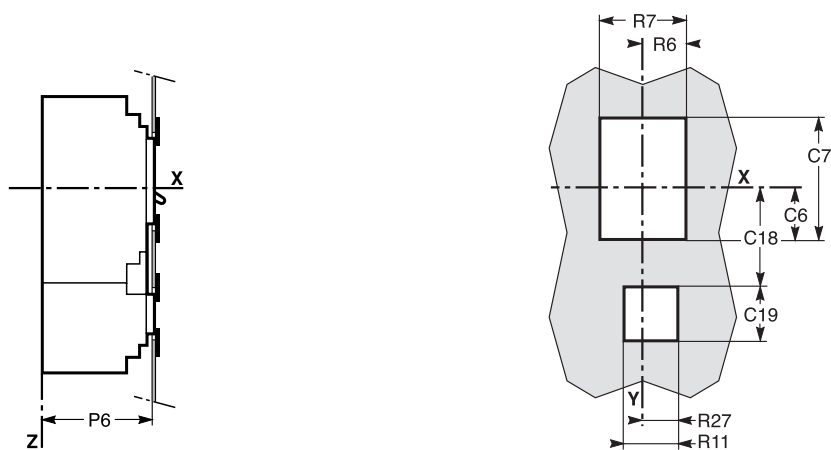


### 屏前开孔

固定式或插入式断路器



### 带孔盖

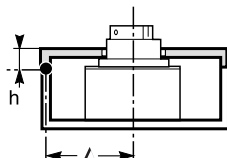


### 尺寸 (mm)

型号	C	C1	C2	C3	C4	C5	C6	C7	C18	C19	C20	C21	G	G1	G6	G7	G8	G9
EZD400/630	41.5	116	92.5	184	147.5	38	56.5	146	132	68	46.5	126	100	200	200	300	213.5	327
型号	H8	H9	H10	H11	H12	H13	H14	H15	K	K1	K2	L	L1	L2	P1	P2	P4	P5
EZD400/630	227.5	355	242.5	385	340	580	337	574	22.5	45	90	70	140	185	95.5	110	168	107
型号	P6	R	R1	R2	R4	R5	R6	R7	R11	R12	R13	R26	R27	R28	ØT	ØT4	U	
EZD400/630	112	31.5	63	71.5	143	188	46.5	93	58	63	126	32	47	29	6	32	≤ 32	

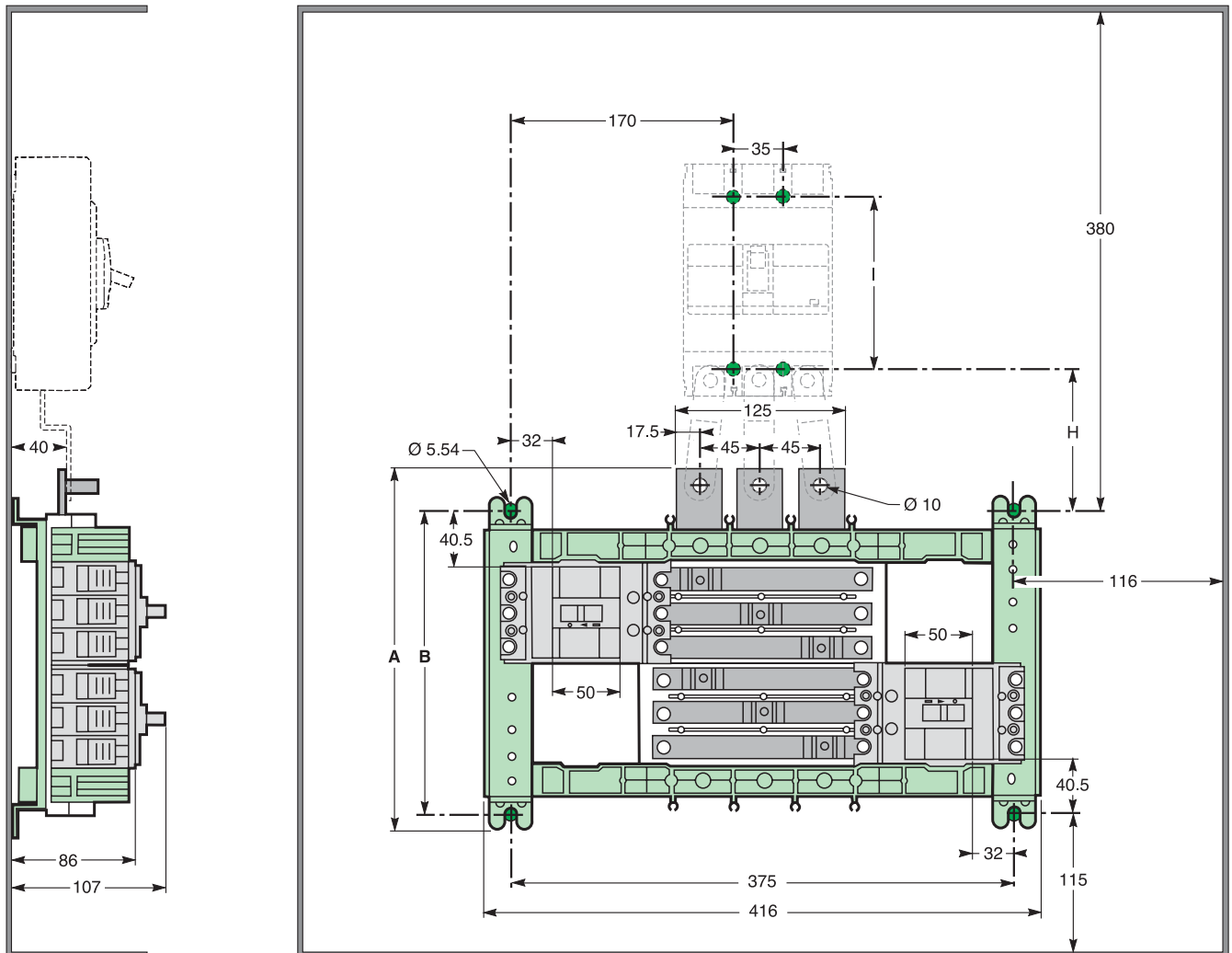
**注意:**

门开孔时，断路器中心和门轴之间的距离  $\Delta \geq 100 + (h \times 5)$ 。

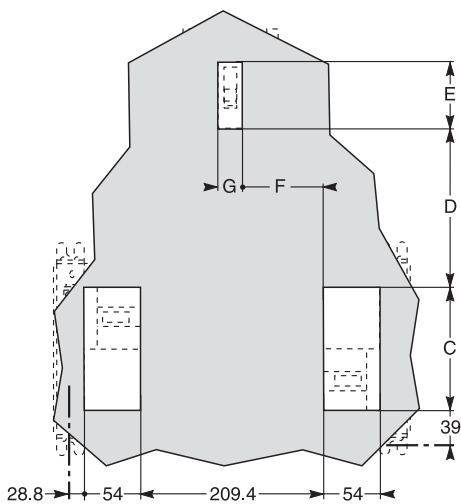


## EZB250 安装尺寸图

通过使用下面的指导，使用E Z D 汇流排进行盘柜设计就会变得相当简单。除了汇流排与断路器元件的安装位置之外，须谨记机柜顶部、底部及两侧所需的最小间隙。



EZD160-250 主汇流排额定值

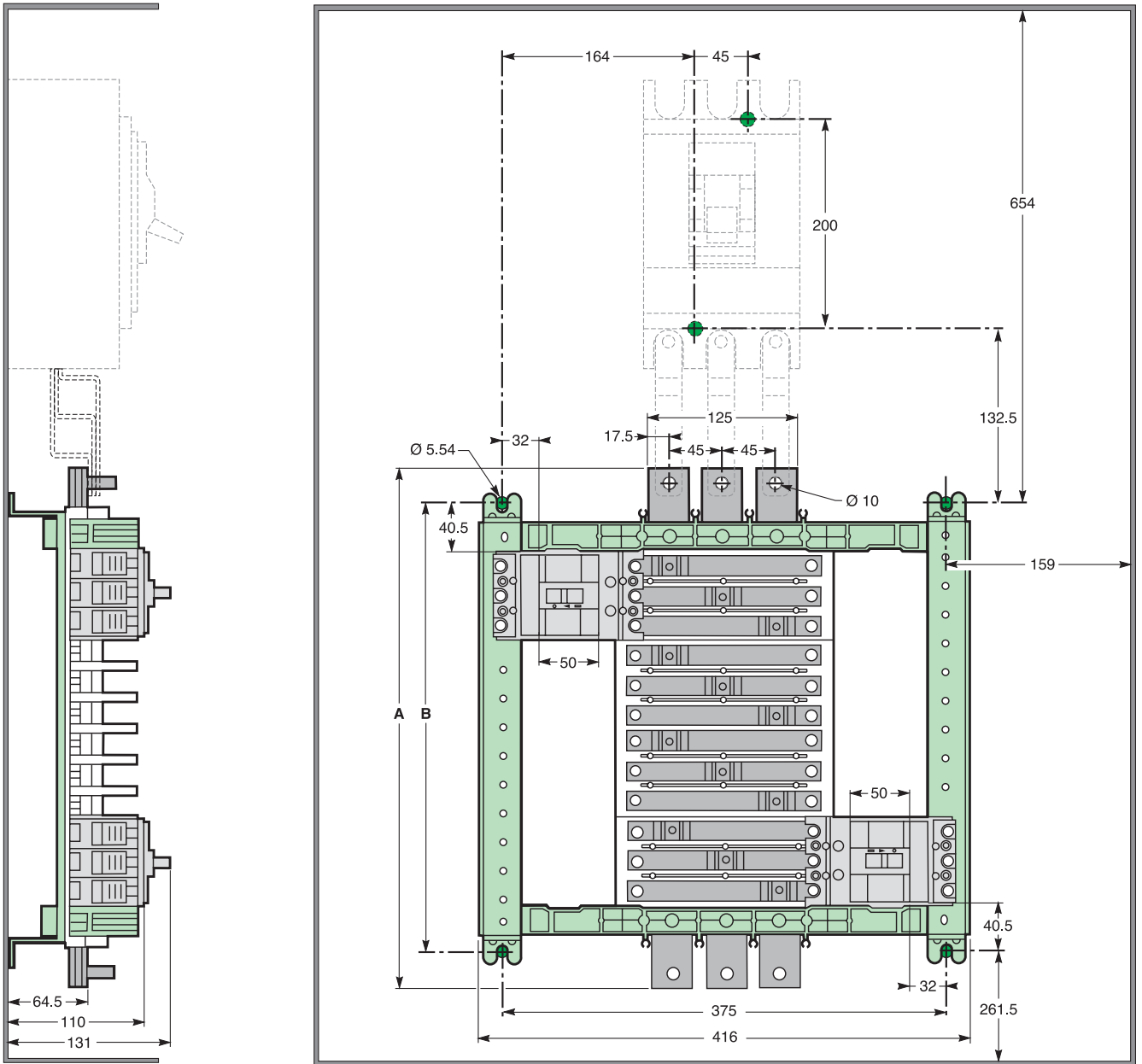


整齐切口

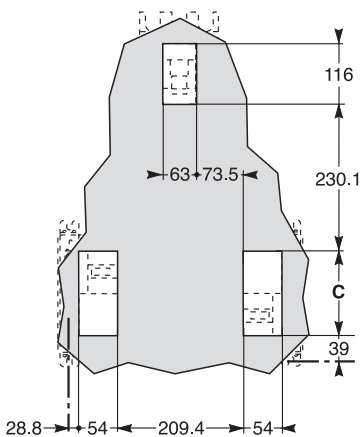
	A	B	C	D	E	F	G	H	I
EZD160-250 进线				187.4	52	92.7	24	109.5	126
NS/NSE 进线				182.4	76	90.2	29	108	125
4 路	268.5	225	147						
6 路	343.5	300	222						
8 路	418.5	375	297						
10 路	493.5	450	372						
12 路	568.5	525	447						



EZB400/630 安装尺寸图



EZB400与EZB630-400A及630A主汇流排额定值



整齐切口

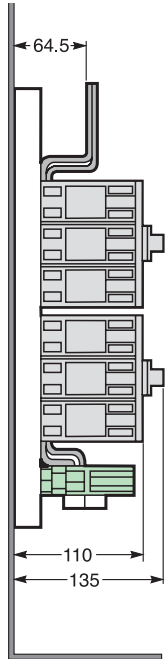
	A	B	C
4 路	290	225	147
6 路	365	300	222
8 路	440	375	297
10 路	515	450	372
12 路	590	525	447

备注: 为了避免进线端子温升过高, 使用630A主断路器并具有这些最小尺寸的盘柜需要在其4个角的上分别开一个面积为700mm<sup>2</sup>的通风口(除去屏蔽效应)。

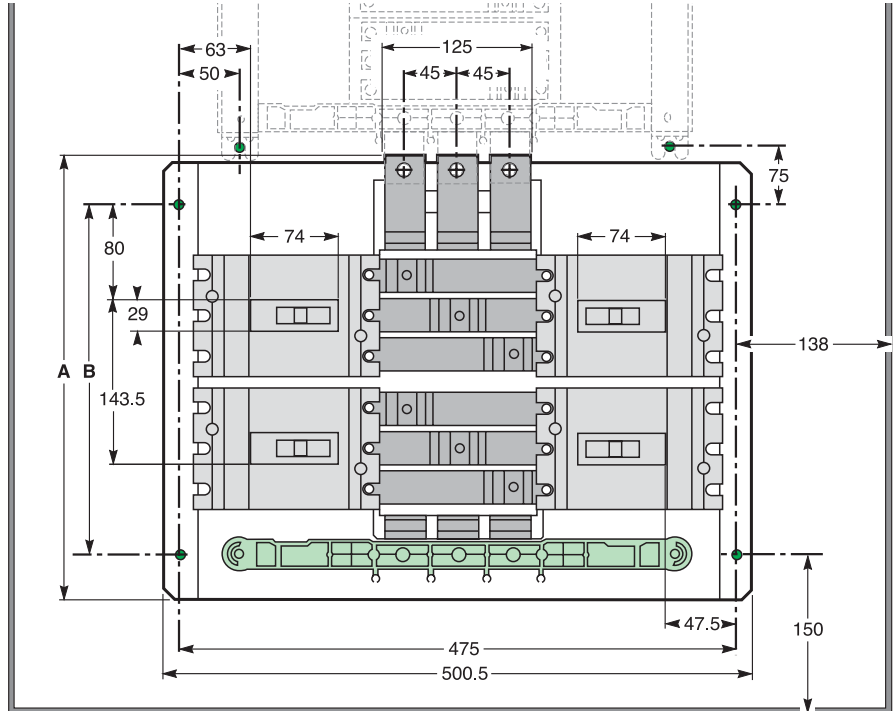
# 汇流排

## 400/630A 的扩展汇流排

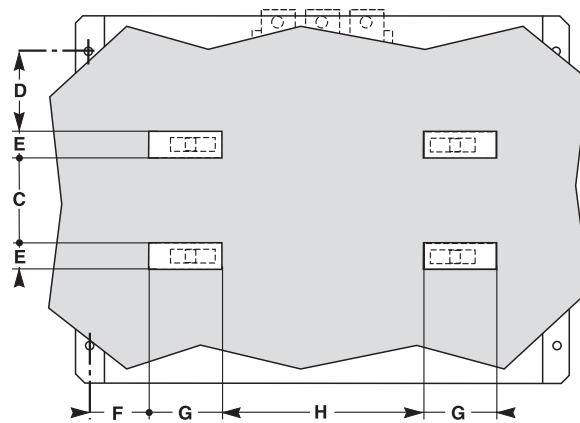
用于Compact NS/NSE或EZD的扩展汇流排安装尺寸图



EZBNS2与EZBNS4  
Compact NS/NSE/EZD 扩展汇流排



	A	B	C	D	E	F	G	H
EZBNS2	270	175	NA					
EZBNS4	384	275	85.5					
EZD250			90.5	57.5	24	61	52	249
NS/NSE250			85.5	78.5	29	45.5	76	232





整齐切口

## 固定式及插入式

<div style="border: 1px solid black; padding: 2px; width: 40px; margin: 0 auto;">EZD</div> <p>型号</p>	<div style="border: 1px solid black; padding: 2px; width: 40px; margin: 0 auto;">250</div> <p>壳架电流</p>	<div style="border: 1px solid black; padding: 2px; width: 40px; margin: 0 auto;">M</div> <p>分断能力 E/M/S</p>	<div style="border: 1px solid black; padding: 2px; width: 40px; margin: 0 auto;">3</div> <p>级数 3/4</p>	<div style="border: 1px solid black; padding: 2px; width: 40px; margin: 0 auto;">250</div> <p>脱扣器额定电流 (3 位数, 不足 3 位用 0 补足)</p>	<div style="border: 1px solid black; padding: 2px; width: 40px; margin: 0 auto;">(P)</div> <p>固定式不填 P:插入式</p>
					

## 固定式带接地故障保护

<div style="border: 1px solid black; padding: 2px; width: 40px; margin: 0 auto;">EZD</div> <p>型号</p>	<div style="border: 1px solid black; padding: 2px; width: 40px; margin: 0 auto;">160</div> <p>壳架电流</p>	<div style="border: 1px solid black; padding: 2px; width: 40px; margin: 0 auto;">M</div> <p>分断能力 E/M/S</p>	<div style="border: 1px solid black; padding: 2px; width: 40px; margin: 0 auto;">3</div> <p>级数 3/4</p>	<div style="border: 1px solid black; padding: 2px; width: 40px; margin: 0 auto;">160</div> <p>脱扣器额定电流 (3 位数, 不足 3 位用 0 补足)</p>	<div style="border: 1px solid black; padding: 2px; width: 40px; margin: 0 auto;">EL/ELA</div> <p>EL: 接地故障保护 (跳闸功能) ELA: 接地故障保护 (报警不跳闸功能)</p>
					

## 电动机保护

<div style="border: 1px solid black; padding: 2px; width: 40px; margin: 0 auto;">EZD</div> <p>型号</p>	<div style="border: 1px solid black; padding: 2px; width: 40px; margin: 0 auto;">160</div> <p>壳架电流</p>	<div style="border: 1px solid black; padding: 2px; width: 40px; margin: 0 auto;">M</div> <p>分断能力 E/M/S</p>	<div style="border: 1px solid black; padding: 2px; width: 40px; margin: 0 auto;">3</div> <p>级数 3</p>	<div style="border: 1px solid black; padding: 2px; width: 40px; margin: 0 auto;">100</div> <p>脱扣器额定电流 (3 位数, 不足 3 位用 0 补足)</p>	<div style="border: 1px solid black; padding: 2px; width: 40px; margin: 0 auto;">MA</div> <p>电动机保护功能</p>
--	--	--	--	--	--

产品规格	In	Icu(kA)	Ics/Icu	订货号	库存	订货号	库存
				固定式 3 极		固定式 4 极	
EZD100E	15	25	50%	EZD100E3015	库存产品	EZD100E4015	库存产品
	20	25	50%	EZD100E3020	库存产品	EZD100E4020	库存产品
	25	25	50%	EZD100E3025	库存产品	EZD100E4025	库存产品
	30	25	50%	EZD100E3030	库存产品	EZD100E4030	库存产品
	40	25	50%	EZD100E3040	库存产品	EZD100E4040	库存产品
	50	25	50%	EZD100E3050	库存产品	EZD100E4050	库存产品
	60	25	50%	EZD100E3060	库存产品	EZD100E4060	库存产品
	75	25	50%	EZD100E3075	库存产品	EZD100E4075	库存产品
	80	25	50%	EZD100E3080	库存产品	EZD100E4075	库存产品
	100	25	50%	EZD100E3100	库存产品	EZD100E4100	库存产品
EZD100M	15	35	50%	EZD100M3015	库存产品	EZD100M4015	库存产品
	20	35	50%	EZD100M3020	库存产品	EZD100M4020	库存产品
	25	35	50%	EZD100M3025	库存产品	EZD100M4025	库存产品
	30	35	50%	EZD100M3030	库存产品	EZD100M4030	库存产品
	40	35	50%	EZD100M3040	库存产品	EZD100M4040	库存产品
	50	35	50%	EZD100M3050	库存产品	EZD100M4050	库存产品
	60	35	50%	EZD100M3060	库存产品	EZD100M4060	库存产品
	75	35	50%	EZD100M3075	库存产品	EZD100M4075	库存产品
	80	35	50%	EZD100M3080	库存产品	EZD100M4080	库存产品
	100	35	50%	EZD100M3100	库存产品	EZD100M4100	库存产品
EZD160E	100	25	50%	EZD160E3100	库存产品	EZD100M4100	库存产品
	125	25	50%	EZD160E3125	库存产品	EZD160E4125	库存产品
	160	25	50%	EZD160E3160	库存产品	EZD160E4160	库存产品
EZD160M	100	36	50%	EZD160M3100	库存产品	EZD160M4100	非库存产品
	125	36	50%	EZD160M3125	库存产品	EZD160M4125	非库存产品
	160	36	50%	EZD160M3160	库存产品	EZD160M4160	非库存产品
EZD160S	100	50	50%	EZD160S3100	库存产品	EZD160S4100	非库存产品
	125	50	50%	EZD160S3125	库存产品	EZD160S4125	非库存产品
	160	50	50%	EZD160S3160	库存产品	EZD160S4160	非库存产品
EZD250E	200	25	50%	EZD250E3200	库存产品	EZD250E4200	库存产品
	225	25	50%	EZD250E3225	库存产品	EZD250E4225	库存产品
	250	25	50%	EZD250E3250	库存产品	EZD250E4250	库存产品
EZD250M	200	36	50%	EZD250M3200	库存产品	EZD250M4200	非库存产品
	225	36	50%	EZD250M3225	库存产品	EZD250M4225	非库存产品
	250	36	50%	EZD250M3250	库存产品	EZD250M4250	非库存产品
EZD250S	200	50	50%	EZD250S3200	库存产品	EZD250S4200	非库存产品
	225	50	50%	EZD250S3225	库存产品	EZD250S4225	非库存产品
	250	50	50%	EZD250S3250	库存产品	EZD250S4250	非库存产品
EZD400E	250	36	75%	EZD400E3250	非库存产品	EZD400E4250	非库存产品
	315	36	75%	EZD400E3315	库存产品	EZD400E4315	非库存产品
	350	36	75%	EZD400E3350	库存产品	EZD400E4350	非库存产品
	400	36	75%	EZD400E3400	库存产品	EZD400E4400	非库存产品
EZD400M	250	50	75%	EZD400M3250T	非库存产品	EZD400M4250	非库存产品
	315	50	75%	EZD400M3315T	库存产品	EZD400M4315	非库存产品
	350	50	75%	EZD400M3350T	库存产品	EZD400M4350	非库存产品
	400	50	75%	EZD400M3400T	库存产品	EZD400M4400	非库存产品
EZD630E	400	36	75%	EZD630E3400T	非库存产品	EZD630E4400	非库存产品
	500	36	75%	EZD630E3500T	库存产品	EZD630E4500	非库存产品
	630	36	75%	EZD630E3630T	库存产品	EZD630E4630	非库存产品
EZD630M	400	50	75%	EZD630M3400T	非库存产品	EZD630M4400	非库存产品
	500	50	75%	EZD630M3500T	库存产品	EZD630M4500	非库存产品
	630	50	75%	EZD630M3630T	库存产品	EZD630M4630	非库存产品

产品规格	In	Icu(kA)	Ics/Icu	订货号	库存	订货号	库存
				插入式 3 极		插入式 4 极	
EZD160E	100	25	50%	EZD160E3100P	非库存产品	EZD160E4100P	非库存产品
	125	25	50%	EZD160E3125P	非库存产品	EZD160E4125P	非库存产品
	160	25	50%	EZD160E3160P	非库存产品	EZD160E4160P	非库存产品
EZD160M	100	36	50%	EZD160M3100P	非库存产品	EZD160M4100P	非库存产品
	125	36	50%	EZD160M3125P	非库存产品	EZD160M4125P	非库存产品
	160	36	50%	EZD160M3160P	非库存产品	EZD160M4160P	非库存产品
EZD160S	100	50	50%	EZD160S3100P	非库存产品	EZD160S4100P	非库存产品
	125	50	50%	EZD160S3125P	非库存产品	EZD160S4125P	非库存产品
	160	50	50%	EZD160S3160P	非库存产品	EZD160S4160P	非库存产品
EZD250E	200	25	50%	EZD250E3200P	非库存产品	EZD250E4200P	非库存产品
	225	25	50%	EZD250E3225P	非库存产品	EZD250E4225P	非库存产品
	250	25	50%	EZD250E3250P	非库存产品	EZD250E4250P	非库存产品
EZD250M	200	36	50%	EZD250M3200P	非库存产品	EZD250M4200P	非库存产品
	225	36	50%	EZD250M3225P	非库存产品	EZD250M4225P	非库存产品
	250	36	50%	EZD250M3250P	非库存产品	EZD250M4250P	非库存产品
EZD250S	200	50	50%	EZD250S3200P	非库存产品	EZD250S4200P	非库存产品
	225	50	50%	EZD250S3225P	非库存产品	EZD250S4225P	非库存产品
	250	50	50%	EZD250S3250P	非库存产品	EZD250S4250P	非库存产品
EZD400E	250	36	75%	EZD400E3250P	非库存产品	EZD400E4250P	非库存产品
	315	36	75%	EZD400E3315P	非库存产品	EZD400E4315P	非库存产品
	350	36	75%	EZD400E3350P	非库存产品	EZD400E4350P	非库存产品
	400	36	75%	EZD400E3400P	非库存产品	EZD400E4400P	非库存产品
EZD400M	250	50	75%	EZD400M3250P	非库存产品	EZD400M4250P	非库存产品
	315	50	75%	EZD400M3315P	非库存产品	EZD400M4315P	非库存产品
	350	50	75%	EZD400M3350P	非库存产品	EZD400M4350P	非库存产品
	400	50	75%	EZD400M3400P	非库存产品	EZD400M4400P	非库存产品
EZD630E	400	36	75%	EZD630E3400P	非库存产品	EZD630E4400P	非库存产品
	500	36	75%	EZD630E3500P	非库存产品	EZD630E4500P	非库存产品
	630	36	75%	EZD630E3630P	非库存产品	EZD630E4630P	非库存产品
EZD630M	400	50	75%	EZD630M3400P	非库存产品	EZD630M4400P	非库存产品
	500	50	75%	EZD630M3500P	非库存产品	EZD630M4500P	非库存产品
	630	50	75%	EZD630M3630P	非库存产品	EZD630M4630P	非库存产品

产品规格	In	Icu(kA)	Ics/Icu	订货号	库存	订货号	库存
				Vigi 3 极(跳闸)		Vigi 4 极(跳闸)	
EZD160E	63	25	50%	EZD160E3063EL	非库存产品	EZD160E4063EL	非库存产品
	80	25	50%	EZD160E3080EL	非库存产品	EZD160E4080EL	非库存产品
	100	25	50%	EZD160E3100EL	非库存产品	EZD160E4100EL	库存产品
	125	25	50%	EZD160E3125EL	非库存产品	EZD160E4125EL	库存产品
	160	25	50%	EZD160E3160EL	非库存产品	EZD160E4160EL	库存产品
EZD160M	63	36	50%	EZD160M3063EL	非库存产品	EZD160M4063EL	非库存产品
	80	36	50%	EZD160M3080EL	非库存产品	EZD160M4080EL	非库存产品
	100	36	50%	EZD160M3100EL	非库存产品	EZD160M4100EL	库存产品
	125	36	50%	EZD160M3125EL	非库存产品	EZD160M4125EL	库存产品
	160	36	50%	EZD160M3160EL	非库存产品	EZD160M4160EL	库存产品
EZD160S	63	50	50%	EZD160S3063EL	非库存产品	EZD160S4063EL	非库存产品
	80	50	50%	EZD160S3080EL	非库存产品	EZD160S4080EL	非库存产品
	100	50	50%	EZD160S3100EL	非库存产品	EZD160S4100EL	非库存产品
	125	50	50%	EZD160S3125EL	非库存产品	EZD160S4125EL	非库存产品
	160	50	50%	EZD160S3160EL	非库存产品	EZD160S4160EL	非库存产品
EZD250E	175	25	50%	EZD250E3175EL	非库存产品	EZD250E4175EL	非库存产品
	200	25	50%	EZD250E3200EL	非库存产品	EZD250E4200EL	库存产品
	225	25	50%	EZD250E3225EL	非库存产品	EZD250E4225EL	库存产品
	250	25	50%	EZD250E3250EL	非库存产品	EZD250E4250EL	库存产品
EZD250M	175	36	50%	EZD250M3175EL	非库存产品	EZD250M4175EL	非库存产品
	200	36	50%	EZD250M3200EL	非库存产品	EZD250M4200EL	库存产品
	225	36	50%	EZD250M3225EL	非库存产品	EZD250M4225EL	库存产品
	250	36	50%	EZD250M3250EL	非库存产品	EZD250M4250EL	库存产品
EZD250S	175	50	50%	EZD250S3175EL	非库存产品	EZD250S4175EL	非库存产品
	200	50	50%	EZD250S3200EL	非库存产品	EZD250S4200EL	非库存产品
	225	50	50%	EZD250S3225EL	非库存产品	EZD250S4225EL	非库存产品
	250	50	50%	EZD250S3250EL	非库存产品	EZD250S4250EL	非库存产品
EZD400E	250	36	75%	EZD400E3250EL	非库存产品	EZD400E4250EL	非库存产品
	315	36	75%	EZD400E3315EL	非库存产品	EZD400E4315EL	非库存产品
	350	36	75%	EZD400E3350EL	非库存产品	EZD400E4350EL	非库存产品
	400	36	75%	EZD400E3400EL	非库存产品	EZD400E4400EL	非库存产品
EZD400M	250	50	75%	EZD400M3250EL	非库存产品	EZD400M4250EL	非库存产品
	315	50	75%	EZD400M3315EL	非库存产品	EZD400M4315EL	非库存产品
	350	50	75%	EZD400M3350EL	非库存产品	EZD400M4350EL	非库存产品
	400	50	75%	EZD400M3400EL	非库存产品	EZD400M4400EL	非库存产品
EZD630E	400	36	75%	EZD630E3400EL	非库存产品	EZD630E4400EL	非库存产品
	500	36	75%	EZD630E3500EL	非库存产品	EZD630E4500EL	非库存产品
	630	36	75%	EZD630E3630EL	非库存产品	EZD630E4630EL	非库存产品
EZD630M	400	50	75%	EZD630M3400EL	非库存产品	EZD630M4400EL	非库存产品
	500	50	75%	EZD630M3500EL	非库存产品	EZD630M4500EL	非库存产品
	630	50	75%	EZD630M3630EL	非库存产品	EZD630M4630EL	非库存产品

产品规格	In	Icu(kA)	Ics/Icu	订货号	库存	订货号	库存
				Vigi 3 极(报警不跳闸)		Vigi 4 极(报警不跳闸)	
EZD160E	63	25	50%	EZD160E3063ELA	非库存产品	EZD160E4063ELA	非库存产品
	80	25	50%	EZD160E3080ELA	非库存产品	EZD160E4080ELA	非库存产品
	100	25	50%	EZD160E3100ELA	非库存产品	EZD160E4100ELA	非库存产品
	125	25	50%	EZD160E3125ELA	非库存产品	EZD160E4125ELA	非库存产品
	160	25	50%	EZD160E3160ELA	非库存产品	EZD160E4160ELA	非库存产品
EZD160M	63	36	50%	EZD160M3063ELA	非库存产品	EZD160M4063ELA	非库存产品
	80	36	50%	EZD160M3080ELA	非库存产品	EZD160M4080ELA	非库存产品
	100	36	50%	EZD160M3100ELA	非库存产品	EZD160M4100ELA	非库存产品
	125	36	50%	EZD160M3125ELA	非库存产品	EZD160M4125ELA	非库存产品
	160	36	50%	EZD160M3160ELA	非库存产品	EZD160M4160ELA	非库存产品
EZD160S	63	50	50%	EZD160S3063ELA	非库存产品	EZD160S4063ELA	非库存产品
	80	50	50%	EZD160S3080ELA	非库存产品	EZD160S4080ELA	非库存产品
	100	50	50%	EZD160S3100ELA	非库存产品	EZD160S4100ELA	非库存产品
	125	50	50%	EZD160S3125ELA	非库存产品	EZD160S4125ELA	非库存产品
	160	50	50%	EZD160S3160ELA	非库存产品	EZD160S4160ELA	非库存产品
EZD250E	175	25	50%	EZD250E3175ELA	非库存产品	EZD250E4175ELA	非库存产品
	200	25	50%	EZD250E3200ELA	非库存产品	EZD250E4200ELA	非库存产品
	225	25	50%	EZD250E3225ELA	非库存产品	EZD250E4225ELA	非库存产品
	250	25	50%	EZD250E3250ELA	非库存产品	EZD250E4250ELA	非库存产品
EZD250M	175	36	50%	EZD250M3175ELA	非库存产品	EZD250M4175ELA	非库存产品
	200	36	50%	EZD250M3200ELA	非库存产品	EZD250M4200ELA	非库存产品
	225	36	50%	EZD250M3225ELA	非库存产品	EZD250M4225ELA	非库存产品
	250	36	50%	EZD250M3250ELA	非库存产品	EZD250M4250ELA	非库存产品
EZD250S	175	50	50%	EZD250S3175ELA	非库存产品	EZD250S4175ELA	非库存产品
	200	50	50%	EZD250S3200ELA	非库存产品	EZD250S4200ELA	非库存产品
	225	50	50%	EZD250S3225ELA	非库存产品	EZD250S4225ELA	非库存产品
	250	50	50%	EZD250S3250ELA	非库存产品	EZD250S4250ELA	非库存产品
EZD400E	250	36	75%	EZD400E3250ELA	非库存产品	EZD400E4250ELA	非库存产品
	315	36	75%	EZD400E3315ELA	非库存产品	EZD400E4315ELA	非库存产品
	350	36	75%	EZD400E3350ELA	非库存产品	EZD400E4350ELA	非库存产品
	400	36	75%	EZD400E3400ELA	非库存产品	EZD400E4400ELA	非库存产品
EZD400M	250	50	75%	EZD400M3250ELA	非库存产品	EZD400M4250ELA	非库存产品
	315	50	75%	EZD400M3315ELA	非库存产品	EZD400M4315ELA	非库存产品
	350	50	75%	EZD400M3350ELA	非库存产品	EZD400M4350ELA	非库存产品
	400	50	75%	EZD400M3400ELA	非库存产品	EZD400M4400ELA	非库存产品
EZD630E	400	36	75%	EZD630E3400ELA	非库存产品	EZD630E4400ELA	非库存产品
	500	36	75%	EZD630E3500ELA	非库存产品	EZD630E4500ELA	非库存产品
	630	36	75%	EZD630E3630ELA	非库存产品	EZD630E4630ELA	非库存产品
EZD630M	400	50	75%	EZD630M3400ELA	非库存产品	EZD630M4400ELA	非库存产品
	500	50	75%	EZD630M3500ELA	非库存产品	EZD630M4500ELA	非库存产品
	630	50	75%	EZD630M3630ELA	非库存产品	EZD630M4630ELA	非库存产品

产品规格	In	Icu(kA)	Ics/Icu	订货号	库存
3 极					
EZD100M	15	35	50%	EZD100M3015MA	库存产品
	20	35	50%	EZD100M3020MA	非库存产品
	25	35	50%	EZD100M3025MA	库存产品
	30	35	50%	EZD100M3030MA	非库存产品
	40	35	50%	EZD100M3040MA	非库存产品
	50	35	50%	EZD100M3050MA	库存产品
	60	35	50%	EZD100M3060MA	非库存产品
	75	35	50%	EZD100M3075MA	非库存产品
	80	35	50%	EZD100M3080MA	库存产品
	100	35	50%	EZD100M3100MA	库存产品
EZD160M	100	36	50%	EZD160M3100MA	非库存产品
	125	36	50%	EZD160M3125MA	非库存产品
	160	36	50%	EZD160M3160MA	库存产品
EZD160S	100	50	50%	EZD160S3100MA	非库存产品
	125	50	50%	EZD160S3125MA	非库存产品
	160	50	50%	EZD160S3160MA	库存产品
EZD250M	200	36	50%	EZD250M3200MA	非库存产品
	225	36	50%	EZD250M3225MA	非库存产品
	250	36	50%	EZD250M3250MA	库存产品
EZD250S	200	50	50%	EZD250S3200MA	非库存产品
	225	50	50%	EZD250S3225MA	非库存产品
	250	50	50%	EZD250S3250MA	库存产品
EZD400E	320	36	75%	EZD400E3320MA	非库存产品
EZD400M	320	50	75%	EZD400M3320MA	非库存产品
EZD630E	500	36	75%	EZD630E3500MA	非库存产品
EZD630M	500	50	75%	EZD630M3500MA	非库存产品



EZD100 常用附件			
描述		订货号	库存
辅助触点 (AX)		30160	库存产品
报警触点 (AL)		30161	库存产品
辅助报警触点 (AX/AL)		30162	非库存产品
分励线圈(SHT)	220VAC	30164	库存产品
	380VAC	30165	库存产品
	24VDC	30166	库存产品
失压线圈(UVR)	220VAC	30169	非库存产品
	380VAC	30171	非库存产品
直接旋转手柄		30184	非库存产品
延伸旋转手柄		30185	库存产品
相间隔板	一套(2 个, 用于 3 极)	30187	库存产品
	一套(3 个, 用于 4 极)	30197 <sup>(2)</sup>	非库存产品
端子罩盖	用于 3 极	30186	非库存产品
	用于 4 极	30196 <sup>(2)</sup>	非库存产品
锁定设备		30189	非库存产品
电缆连接器	一套(3 个, 用于 3 极) ≤ 50A 用于 1.5 – 16mm <sup>2</sup> 的电缆	30181	非库存产品
	一套(4 个, 用于 4 极) ≤ 50A 用于 1.5 – 16mm <sup>2</sup> 的电缆	30191 <sup>(2)</sup>	非库存产品
	一套(3 个, 用于 3 极) > 50A 用于 5.5 – 50mm <sup>2</sup> 的电缆	30183	非库存产品
	一套(4 个, 用于 4 极) > 50A 用于 5.5 – 50mm <sup>2</sup> 的电缆	30193 <sup>(2)</sup>	非库存产品
端子扩展器	一套(3 个, 用于 3 极, 扩展为 35mm)	30188 <sup>(2)</sup>	非库存产品
	一套(用于 4 极, 扩展为 35mm, 4 片扩展器+2 片专用弯相间隔板) <sup>(1)</sup>	30198 <sup>(2)</sup>	非库存产品

(1) EZD 100 随断路器标配标准相间隔板一套 (3 极 2 片, 4 极 3 片)。当选购 4 极端子扩展器附件时, 随附件送 2 片扩展器专用的弯相间隔板, 中间的一片直相间隔板可用随开关的标准相间隔板。

(2) 这些附件已经于 2008 年 5 月开始销售

EZD160/250 常用附件			
描述		订货号	库存
辅助触点(AX)		EZDAX	库存产品
报警触点(AL)		EZDAL	库存产品
辅助报警触点(AX/AL)		EZDAXAL	库存产品
漏电报警触点 (ALV)		EZDALV	库存产品
分励线圈 (SHT)	220VAC	EZDSHT200AC	库存产品
	380VAC	EZDSHT400AC	库存产品
	24VDC	EZDSHT024DC	库存产品
失压线圈 (UVR)(外挂式) 用于 60mm 厚度的产品	220VAC	EZDUVR200AC	库存产品
	380VAC	EZDUVR400AC	库存产品
	24VDC	EZDUVR024DC	库存产品
欠压线圈 (UVR)(内置式) 用于 68mm 厚度的产品	24VDC	EZDUVR024DCN	非库存产品
	200-240VAC	EZDUVR200ACN	非库存产品
	380-415VAC	EZDUVR400ACN	非库存产品
	48VDC	EZDUVR048DCN	非库存产品
	125VDC	EZDUVR125DCN	非库存产品
	100-130VAC	EZDUVR110ACN	非库存产品
	277VAC	EZDUVR277ACN	非库存产品
	440-480VAC	EZDUVR440ACN	非库存产品
直接旋转手柄		EZDROTDS	库存产品
延伸旋转手柄		EZDROTE	库存产品
相间隔板	一组 2 个, 用于 60mm 厚度产品	EZDFASB2	库存产品
	一组 2 个, 用于 68mm 厚度产品的 3 极	EZDFASB3PN	非库存产品
	一组 3 个, 用于 68mm 厚度产品的 4 极	EZDFASB4PN	非库存产品
端子罩盖	用于 60mm 厚度产品, 一组两个	EZDTSHD3P	库存产品
	用于 68mm 厚度产品的 3 极, 一组两个	EZDTSHD3PN	非库存产品
	用于 68mm 厚度产品的 4 极, 一组两个	EZDTSHD4PN	非库存产品
锁定设备	用于 60mm 厚度产品	EZDLOCK	库存产品
	用于 68mm 厚度产品	EZDLOCKN	非库存产品
直端子扩展器	用于 3 极, 一组三个	EZDTEX	库存产品
	用于 4 极, 一组四个	EZDTEX4P	非库存产品
端子扩展器	用于 3 极, 一组三个	EZDSPDR3P	非库存产品
	用于 4 极, 一组四个	EZDSPDR4P	非库存产品
裸电缆连接器	用于 3 极, 一组三个	EZDLUG2503	非库存产品
	用于 4 极, 一组四个	EZDLUG2504	非库存产品
后联接端子	用于 3 极, 一组三个	EZDREAR3P	非库存产品
	用于 4 级, 一组四个	EZDREAR4P	非库存产品

注: (1) 60mm 厚度产品包括: EZD160/250A 25kA/36kA 3 极固定式及其插入式, 36kA 电动机保护产品

(2) 68mm 厚度产品包括: EZD160/250A 25kA/36kA 4 极固定式及其插入式, 50kA 产品, 漏电保护断路器, 以及 50kA 电动机保护断路器

EZD400/630 常用附件			
描述		订货号	库存
辅助触点(AX)		EZDAXT	库存产品
报警触点(AL)		EZDALT	库存产品
漏电报警触点 (ALV)		29450	库存产品
分励线圈 (SHT)	220VAC	EZD630SHT200ACT	库存产品
	380VAC	EZD630SHT380ACT	库存产品
	DC24V	EZD630SHT024DCT	库存产品
失压线圈 (UVR)	220VAC	EZD630UVR200ACT	库存产品
	380VAC	EZD630UVR380ACT	库存产品
	DC24V	EZD630UVR024DCT	库存产品
右角端子扩展器	一组 3 个	32484	库存产品
	一组 4 个	32485	非库存产品
双端子扩展器	一组 3 个	32486	非库存产品
	一组 4 个	32487	非库存产品
扩展器	52.5mm, 一组 3 个	32490	库存产品
	52.5mm, 一组 4 个	32491	非库存产品
	70mm, 一组 3 个	32492	库存产品
	70mm, 一组 4 个	32493	非库存产品
扁接线片	可联接电缆 240mm, 一组 3 个	32500	非库存产品
	可联接电缆 240mm, 一组 4 个	32501	非库存产品
	可联接电缆 300mm, 一组 3 个	32502	非库存产品
	可联接电缆 300mm, 一组 4 个	32503	非库存产品
相间隔板	一组 6 个	EZD630FASB2T	库存产品
端子罩盖	长端子罩盖 (一组 2 个), 3P	32564	非库存产品
	长端子罩盖 (一组 2 个), 4P	32565	非库存产品
	短端子罩盖 (一组 2 个), 3P	32562	非库存产品
	短端子罩盖 (一组 2 个), 4P	32563	非库存产品
直接旋转手柄		EZD630ROTDST	库存产品
延伸旋转手柄		EZD630ROTET	库存产品
可分离式附件	1 个 9 线的固定联接器 (用于底板联接)	29273	库存产品
	1 个 9 线的可移动式联接器 (用于断路器)	32523	库存产品
	用于 2 个移动连接器的 1 个支撑架	32525	库存产品
	9 线手动辅助联接器 (固定式 + 移动式)	29272	非库存产品
锁定设备	用于拨动式开关	EZD630LOCKT	库存产品
	用于拨动式开关的机械联锁	32614	非库存产品
	用于旋转手柄的机械联锁	32621	非库存产品
后连接端子	两个短的	32475	库存产品

汇流排			
描述		订货号	库存
用于 250A 进线的汇流排	4 路 EZD100 3P 出线	EZB250W04	非库存产品
	6 路 EZD100 3P 出线	EZB250W06	非库存产品
	8 路 EZD100 3P 出线	EZB250W08	非库存产品
	10 路 EZD100 3P 出线	EZB250W10	非库存产品
	12 路 EZD100 3P 出线	EZB250W12	非库存产品
	用于 400A 进线的汇流排	4 路 EZD100 3P 出线	EZB400W04
6 路 EZD100 3P 出线		EZB400W06	非库存产品
8 路 EZD100 3P 出线		EZB400W08	非库存产品
10 路 EZD100 3P 出线		EZB400W10	非库存产品
12 路 EZD100 3P 出线		EZB400W12	非库存产品
用于 630A 进线的汇流排		4 路 EZD100 3P 出线	EZB630W04
	6 路 EZD100 3P 出线	EZB630W06	非库存产品
	8 路 EZD100 3P 出线	EZB630W08	非库存产品
	10 路 EZD100 3P 出线	EZB630W10	非库存产品
	12 路 EZD100 3P 出线	EZB630W12	非库存产品
	用于 400A/630A 进线的汇流排	2 路 NS/NSE/EZD 160/250 3P 出线	EZBNS2
4 路 NS/NSE/EZD 160/250 3P 出线		EZBNS4	非库存产品
主联接片 (用于与进线开关的联接, 一组三个)	用于 250A 进线开关	EZB250MCNS	非库存产品
	用于 400A 进线开关	EZB400MCNS	非库存产品
	用于 630A 进线开关	EZB630MCNS	非库存产品
裸电缆联接器 (用于与裸电缆的联接, 一组三个)	用于 250A 进线	EZB250MLUG	非库存产品
	用于 400A 进线	EZB400MLUG	非库存产品
	用于 630A 进线	EZB630MLUG	非库存产品
联接端子罩盖	用于 EZD100 出线	EZB100CAP	非库存产品
	用于 NS/NSE/EZD 160/250 出线	EZB250CAP	非库存产品

产品详细情况请参见Fupact熔断器产品样本SC DOC1090-LV或简介SC DOC1098-LV。

在低压熔断器市场，熔断器式隔离开关、隔离开关熔断器组等产品在客户中都有非常广泛的应用。Fupact系列熔断器类产品，系列完整，电流等级广泛，附件齐全，满足客户对熔断器类产品的各种需求，为电力系统提供更加灵活的解决方案。



ISTF100

ISTF160

ISTF250/400/630

ISFT熔断器式隔离开关（又称刀熔开关），100A~630A，将广泛应用于可靠隔离、电容柜内的电容保护等场所。

- 电流范围100A、160A、250A、400A、630A。
- 三极产品，内部需要配置DIN标准熔丝。
- 透明窗户设计，可以查看内部熔丝运行情况。
- 可视化断点，保证最安全可靠的隔离。
- 上下出线，无需降容。
- 铅封机构，保护产品不会被无关人员误操作。
- 齐全的附件，满足客户各种需求。
- 可以水平安装，也可以垂直安装。



ISFL160

ISFL250/400/630

ISFL熔断器式隔离开关（又称条形熔断器），160A~630A。竖列式的安装方式，将广泛应用于供电局需要紧凑安装的配电箱以及电缆分支箱中。

- 电流范围160A、250A、400A、630A。
- 三极产品，内部需要配置DIN标准熔丝。
- 透明窗户设计，可以查看内部熔丝运行情况。
- 可视化断点，保证最安全可靠的隔离。
- 上下出线，无需降容。
- 手柄的锁定机构，保护产品不会被无关人员误操作。
- 齐全的附件，满足客户各种需求。



INFD40

INFD63

INFD150

INFD250/400

INFD隔离开关熔断器组，40A~800A。AC23类应用类别，齐全的附件以及最高的安全性能，保证其广泛应用于工业项目中。

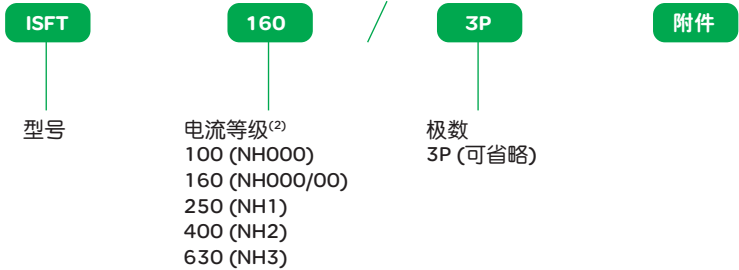
- 电流范围宽广40A、63A、160A、250A、400A、630A、800A。
- 产品有三极、四极。包括：3P3F、4P3F（中性线没有熔丝）、4P4F（中性线含有熔丝）。
- 带有无人力操作机构，可在柜门上操作，可正面控制或侧面控制。并有用于紧急分断的红黄手柄。
- 内部熔丝上下两侧均含有触头结构，当手柄处于断开位置时，触头断开，熔丝两侧构成双重隔离。
- 手柄锁定机构，保护产品不会被无关人员误操作。
- 有熔丝监视器，可以实时监视熔丝的运行情况。
- 上下出线，无需降容。
- 齐全的附件，满足客户的各种需求。
- AC23类应用类别，可应用于电机保护。



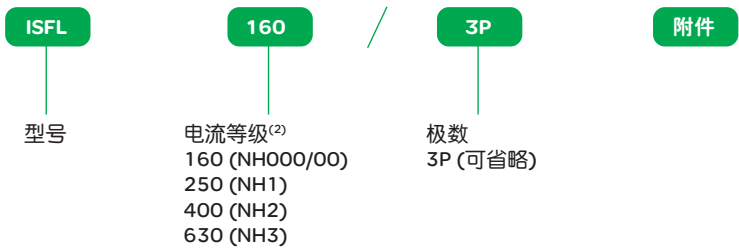
INFD630/800

产品详细情况请参见Fupact熔断器产品样本SC DOC1090-LV 或简介 SCDOC1098-LV。

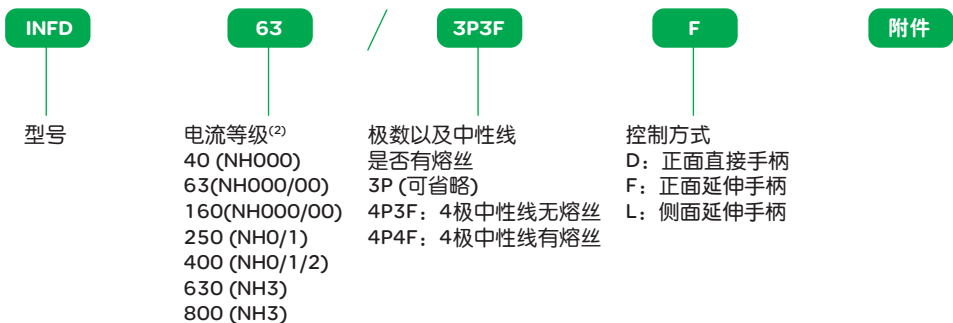
## Fupact ISFT熔断器式隔离开关100-630A<sup>(1)</sup>



## Fupact ISFL熔断器式隔离开关 (条形熔断器)100-630A<sup>(1)</sup>



## Fupact INFD隔离开关熔断器组40-800A<sup>(1)</sup>



(1) Fupact产品本身不含熔芯  
(2) Fupact可用标准熔芯, ( )中所标为熔芯型号

产品详细情况请参见Interpact INS负荷开关产品样本SC DOC704-LV。

## 施耐德电气能够保证所有Interpact INS系列的用户都能够获得最优的安全性

### 高电气性能，高安全性

- 40-2500A 全系列产品
- Ue最高达690V，Uimp最高达12kV
- 满足隔离要求，手柄位置可靠指示分、合闸状态
- 60°C以下无需降容使用
- 上、下进线无需降容

### 安装简便、维护轻松

- 全系列产品仅6种尺寸
- 同规格3/4极产品尺寸一致
- INS80A以下具有DIN导轨类型
- INS100A至INS160A同时具有DIN导轨类型和前面板安装类型
- 防护等级最高达IP55 IK07

### 针对用户的工作方式设计

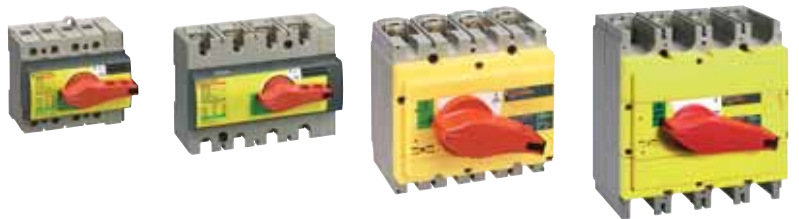
- 适用于现场隔离，终端配电，二级配电和动力配电等场合
- 机械系统保障手柄位置切实反映主触点位置
- 全系列产品具有黄色面盖、红色手柄的紧急分断产品
- INS250A以下具有侧装旋转手柄和侧装延伸旋转手柄

## Interpact INS

负荷开关具有可靠的合闸指示



紧急分断负荷开关具有可靠的合闸指示



40A	63A	80A	100A	125A	160A	200A	250A	320A	400A	500A	630A
INS40	INS63	INS80	INS100	INS125	INS160						
			INS250-100		INS250-160	INS250-200	INS250-250	INS320	INS400	INS500	INS630

## 选型指南

<b>INS</b>	<b>160</b>	<b>3P</b>	<b>N</b>
型号 Interpact INS	电流等级 <sup>(1)</sup> 40,63,80,100, 125,160,250-100, 250-160,250-200, 250-250,320,400, 500,630,630b, 800,1000,1250, 1600,2000,2500	极数 3P: 3极 4P: 4极	开关型式 N: 普通型 (灰色面盖黑色手柄) E: 紧急分断型 (黄色面盖红色手柄)

(1) 250A壳架电流有100A、160A、200A、250A四种额定电流，所以250-100意为250A壳架电流，100A额定电流。

# EZD 选型指南

## EZD 塑壳断路器选型 (配电保护) 100~630A

### 选型指南

<b>EZD</b>	<b>250</b>	<b>M</b> /	<b>3P</b>	<b>250</b>	<b>P</b>	<b>AX</b>
型号	壳架电流	分断能力类型	极数	脱扣器额定电流	安装方式	附件
	100 160 250 400 630	100A: E: 25kA M: 35kA 160-250A: E: 25kA M: 36kA S: 50kA 400-630A: E: 36kA M: 50kA	3 极 (可省略) 4 极	15, 20, 25, 30, 40, 50, 60, 75, 80, 100, 125, 160, 200, 225, 250, 315, 350, 400, 500, 630	固定式 F (可省略) 插入式 P <sup>(1)</sup>	

## VigiEZD 漏电型塑壳断路器选型 (配电及火灾保护)

### 选型指南

<b>VigiEZD</b>	<b>160</b>	<b>M</b>	<b>3P</b>	/	<b>160</b>	<b>EL / ELA</b>
型号	壳架电流	分断能力类型	极数		额定工作电流	漏电模块
	160 250 400 630	160-250A E: 25kA M: 36kA S: 50kA 400-630A: E: 36kA M: 50kA	3P: 3 极 4P: 4 极		63, 80, 100, 125, 160, 175, 200, 225, 250, 315, 350, 400, 500, 630	EL: 跳闸 ELA: 只报警不跳闸

## EZD 塑壳断路器选型 (电动机保护)

### 选型指南

<b>EZD</b>	<b>160</b>	<b>M</b> /	<b>3P</b>	<b>100</b>	<b>MA</b>	<b>AX</b>
型号	壳架电流	分断能力类型	极数 3 极 (可省略)	额定电流	电动机保护功能	附件
	100 160 250 400 630	100A: M: 35kA 160-250A: M: 36kA S: 50kA 400-630A: E: 36kA M: 50kA		15, 20, 25, 30, 40, 50, 60, 75, 80, 100, 125, 160, 200, 225, 250, 320, 500		

(1) 除 EZD100A 外





## 施耐德电气(中国)投资有限公司

<b>施耐德电气(中国)投资有限公司</b>	北京市朝阳区将台路2号和乔丽晶中心施耐德电气大厦	邮编: 100016	电话: (010) 84346699	传真: (010) 84501130
■ <b>上海分公司</b>	上海市漕河泾开发区宜山路1009号创新大厦第12层, 15层, 16层	邮编: 200233	电话: (021) 24012500	传真: (021) 64957301
■ <b>张江办事处</b>	上海市浦东新区龙东大道3000号8号楼5楼	邮编: 201203	电话: (021) 38954699	传真: (021) 58963962
■ <b>广州分公司</b>	广州市珠江新城临江大道3号发展中心大厦25层	邮编: 510623	电话: (020) 85185188	传真: (020) 85185195
■ <b>武汉分公司</b>	武汉市汉口建设大道568号新世界国贸大厦1座37层01、02、03、05单元	邮编: 430022	电话: (027) 68850668	传真: (027) 68850488
■ <b>成都分公司</b>	成都市高新技术开发区高棚东路11号	邮编: 610041	电话: (028) 85178879	传真: (028) 85178717
■ <b>天津办事处</b>	天津市河西区围堤道125号天信大厦22层2205-2207室	邮编: 300074	电话: (022) 28408408	传真: (022) 28408410
■ <b>济南办事处</b>	济南市泺源大街229号金龙中心主楼21层D室	邮编: 250012	电话: (0531) 86121765	传真: (0531) 86121628
■ <b>青岛办事处</b>	青岛香港中路59号国际金融中心35层3501B室	邮编: 266071	电话: (0532) 85793001	传真: (0532) 85793002
■ <b>石家庄办事处</b>	石家庄市中山路303号世贸皇冠酒店办公楼12层1201室	邮编: 050011	电话: (0311) 86698713	传真: (0311) 86698723
■ <b>沈阳办事处</b>	沈阳沈河区青年大街219号华新国际大厦16层G/H/I座	邮编: 110016	电话: (024) 23964339	传真: (024) 23964296/4297
■ <b>哈尔滨办事处</b>	哈尔滨南岗区红军街15号奥威斯发展大厦22层A, B座	邮编: 150001	电话: (0451) 53009797	传真: (0451) 53009639/9640
■ <b>长春办事处</b>	长春解放大路2677号长春光大银行大厦1211-12室	邮编: 130061	电话: (0431) 88400302/0303	传真: (0431) 88400301
■ <b>大连办事处</b>	大连中山区同兴街25号大连世界贸易大厦45层01, 12B室	邮编: 116001	电话: (0411) 82530368	传真: (0411) 82531268
■ <b>西安办事处</b>	西安高新区科技路48号创业广场B座17层1706室	邮编: 710075	电话: (029) 88332711	传真: (029) 88324697/4820
■ <b>太原办事处</b>	太原市府西街268号力鸿大厦B区1003室	邮编: 030002	电话: (0351) 4937186	传真: (0351) 4937029
■ <b>乌鲁木齐办事处</b>	乌鲁木齐市新华北路5号美丽华酒店A座2521室	邮编: 830002	电话: (0991) 2825888 ext. 2521	传真: (0991) 2848188
■ <b>南京办事处</b>	南京市中山路268号汇杰广场2001-2003室	邮编: 210008	电话: (025) 83198399	传真: (025) 83198321
■ <b>苏州办事处</b>	苏州市工业园区苏华路2号国际大厦1711-1712室	邮编: 215021	电话: (0512) 68622550	传真: (0512) 68622620
■ <b>无锡办事处</b>	无锡市太湖广场永和路28号无锡工商综合大楼17层	邮编: 214021	电话: (0510) 81009780	传真: (0510) 81009760
■ <b>南通办事处</b>	江苏省南通市跃龙路48号百乐门大酒店4001室	邮编: 226000	电话: (0513) 85586789	传真: (0513) 85586785
■ <b>常州办事处</b>	常州市局前街2号常州椿庭楼宾馆1216室	邮编: 213000	电话: (0519) 8130710	传真: (0519) 8130711
■ <b>合肥办事处</b>	合肥市长江东路1104号古井假日酒店820房间	邮编: 230011	电话: (0551) 4291993	传真: (0551) 2206956
■ <b>杭州办事处</b>	杭州市凤起路78号浙金广场四层	邮编: 310003	电话: (0571) 85271466	传真: (0571) 85271305
■ <b>南昌办事处</b>	江西南昌市八一大道357号财富广场2701室	邮编: 330003	电话: (0791) 6272972	传真: (0791) 6295323
■ <b>福州办事处</b>	福州市五一中路88号福州平安大厦12层D单元	邮编: 350005	电话: (0591) 87114853	传真: (0591) 87112046
■ <b>洛阳办事处</b>	洛阳市涧西区凯旋西路88号华阳广场国际大饭店609室	邮编: 471003	电话: (0379) 65588678	传真: (0379) 65588679
■ <b>厦门办事处</b>	厦门市思明区厦禾路189号银行中心2502-03A室	邮编: 361003	电话: (0592) 2386700	传真: (0592) 2386701
■ <b>宁波办事处</b>	宁波市江东北路1号宁波中信国际大酒店833室	邮编: 315010	电话: (0574) 87706808	传真: (0574) 87717043
■ <b>温州办事处</b>	温州市车站大道高联大厦写字楼9层B2号	邮编: 325000	电话: (0577) 86072225/6/7/9	传真: (0577) 86072228
■ <b>成都办事处</b>	成都市顺城大街308号冠城广场27楼A-F座	邮编: 610017	电话: (028) 86528282	传真: (028) 86528383
■ <b>重庆办事处</b>	重庆市渝中区邹容路68号重庆大都会商厦12楼1211-12室	邮编: 400010	电话: (023) 63839700	传真: (023) 63839707
■ <b>佛山办事处</b>	佛山市祖庙路33号百花广场26层2622-2623室	邮编: 528000	电话: (0757) 83990312/0029/1312	传真: (0757) 83991312
■ <b>昆明办事处</b>	昆明市三市街6号柏联广场10楼07-08单元	邮编: 650021	电话: (0871) 3647549	传真: (0871) 3647552
■ <b>长沙办事处</b>	长沙市劳动西路215号湖南佳程酒店14层01, 10, 11室	邮编: 410011	电话: (0731) 5112588	传真: (0731) 5159730
■ <b>郑州办事处</b>	郑州市金水路115号中州皇冠假日酒店1号楼4层	邮编: 450003	电话: (0371) 65939211	传真: (0371) 65939213
■ <b>中山办事处</b>	中山市中山三路18号中银大厦18楼1813室	邮编: 528403	电话: (0760) 8235971	传真: (0760) 8235979
■ <b>鞍山办事处</b>	鞍山市铁东区南胜利路21号万科写字楼2009室	邮编: 114001	电话: (0412) 5575511/5522	传真: (0412) 5573311
■ <b>烟台办事处</b>	烟台市南大街9号金都大厦2516室	邮编: 264001	电话: (0535) 3393899	传真: (0535) 3393998
■ <b>南宁办事处</b>	南宁市南湖区民族大道111号广西发展大厦12层	邮编: 530000	电话: (0771) 5519761/9762	传真: (0771) 5519760
■ <b>东莞办事处</b>	东莞市南城区体育路2号鸿禧中心B1003室	邮编: 523009	电话: (0769) 22413010	传真: (0769) 22413160
■ <b>深圳办事处</b>	深圳市罗湖区深南东路5047号深圳发展银行大厦17层H-I室	邮编: 518001	电话: (0755) 25841022	传真: (0755) 82080250
■ <b>泰州办事处</b>	江苏省泰州市江洲南路111号中丹宾馆328房间	邮编: 225300	电话: (0523) 86995328	传真: (0523) 86995326
■ <b>扬中办事处</b>	扬中市前进北路52号扬中宾馆2018号房间	邮编: 212000	电话: (0511) 88398528	传真: (0511) 88398538
■ <b>贵阳办事处</b>	贵阳市中华南路49号贵航大厦1204室	邮编: 550003	电话: (0851) 5887006	传真: (0851) 5887009
■ <b>施耐德(香港)有限公司</b>	香港鲗鱼涌英皇道979号太古坊和域大厦13楼东翼		电话: (00852) 25650621	传真: (00852) 28111029
■ <b>施耐德电气中国研修学院</b>	北京市朝阳区将台路2号和乔丽晶中心施耐德电气大厦	邮编: 100016	电话: (010) 84346699	传真: (010) 84501130

客户支持热线: 400 810 1315

客户支持热线：**400 810 1315**

施耐德电气中国  
Schneider Electric China  
[www.schneider-electric.cn](http://www.schneider-electric.cn)

北京市朝阳区将台路 2 号  
和乔丽晶中心施耐德电气大厦  
邮编：100016  
电话：(010) 8434 6699  
传真：(010) 8450 1130

Schneider Electric Building, Chateau Regency,  
No.2 Jianguai Road,Chaoyang District  
Beijing 100016, China  
Tel: (010) 8434 6699  
Fax: (010) 8450 1130

由于标准和材料的变更,文中所述特性和本资料中的图像只有经过我们的业务部门确认以后,才对我们有约束。



本手册采用生态纸印刷