

# Interpact INS

## 负荷开关

### 40 至 630A

产品目录



Clipsal
Merlin Gerin
Square D
TAC
Telemecanique

# 梅兰日兰引导系统— 创建您电气系统的新方法

## SM6

中压开关柜 1-36kV



## Sepam

继电保护设备



## Masterpact

空气断路器 630-6300A



## Trihal

变压器 315-3150kVA



## Evolis

真空断路器 6-10kV



### 技术指导

在技术指导中帮助您满足相关的安装标准和规则。电气安装指导，电气保护指导，开关柜操作指导，技术手册以及参数表作为一种可参考工具，用于高性能电气系统的设计。  
例如，低压保护指导—供电连续性和经济性、选择性保护和在系统中需要增强供电连续性的连接设备。

### CAD 软件及工具

CAD 软件及工具可提高电气系统的效率 and 安全性。您的电气系统，可通过指导系统提供的简易浏览来简化您的产品选择。

梅兰日兰的所有产品按照电气，机械和通讯的统一规则来设计，并通过其整体设计和人机共享来表现一致性。

### 电气统一性

每一类产品都可使电气系统保持一定的稳定性，分断能力，温升，安全性，供电的连续性和经济效应。  
梅兰日兰的引导系统中应用了高端技术来确保供电的连续性，设备的经济性，开关和分配站的耐受能力，设备的热损耗和配电柜的高性能。

### 机械统一性

每一类产品采用标准化空间来简化在系统中的使用，相同的辅助设备和附件与全程人机选择在系统中实现共享。在安装和操作上，简化了程序。

### 通讯统一性

每一类产品都遵照统一的通讯协议，来简化集成管理和系统监控。

梅兰日兰的引导系统—  
技术知识和创造性的一种结合，是必要的，  
可信赖的，开放的，并且标准的系统。

### Compact

塑壳断路器 80-1600A



### Multi 9

低压终端配电小型断路器  
最大到 125A



### Prisma

配电柜功能系统  
最大到 4000A



### I-LINE

母线 250-6000A

### Powerlogic

电网管理



### 培训

培训可以让您获得更多的经验，包括提高工作效率和对用户服务的承诺。  
培训的内容包括配电系统、中低压开关柜，操作及安装的初级课程。

### 一个真正的伙伴

每种电气系统都是唯一的，所以没有标准的方案可寻。有了引导系统，可以真正的给您提供用户化的解决方案。可以根据您的实际需要设计方案。您和梅兰日兰的引导系统是真正的伙伴关系。

有关引导系统的详细信息，见 [www.schneider-electric.com.cn](http://www.schneider-electric.com.cn)

# 目录

---

介绍 1

---

功能及特性 10

---

安装指导 35

---

尺寸和连接 49

---

附加特性 60

---

订货号 66

---



# 负荷开关 Interpact INS

## 施耐德电气能够保证所有 Interpact INS 系列的 用户都能够获得最优的安全性能

### 高电气性能，高安全性

- 40 ~ 630A 全系列产品
- Ue 最高达 690V，Uimp 最高达 8kV
- 满足隔离要求，手柄位置可靠指示分、合闸状态
- 60 °C 以下无需降容使用
- 上、下进线无需降容

### 安装简便 维护轻松

- 全系列产品仅 4 种尺寸
- 同规格 3 / 4 极产品尺寸一致
- INS80A 以下具有 DIN 导轨类型
- INS100A 至 INS160A 同时具有 DIN 导轨类型和前面板安装类型
- 防护等级最高达 IP55 IK07

### 针对用户的工作方式设计

- 适用于现场隔离，终端配电，二级配电和动力配电等场合
- 机械系统保障手柄位置切实反映主触点位置
- 全系列产品具有黄色面盖、红色手柄的紧急分断产品
- INS250A 以下具有侧装旋转手柄和侧装延伸旋转手柄

## Interpact INS

负荷开关具有可靠的合闸指示



## Interpact INS

紧急分断负荷开关具有可靠的合闸指示

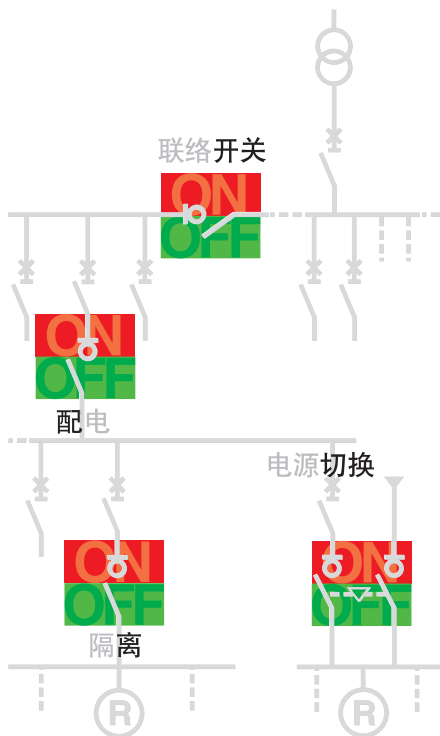


40 A	63 A	80 A	100 A	125 A	160 A	200 A	250 A	320 A	400 A	500 A	630 A
INS40	INS63	INS80	INS100	INS125	INS160						
			INS250-100	INS250-160	INS250-200	INS250-250	INS320	INS400	INS500	INS630	

# 负荷开关 Interpact INS

## 应用范围广泛

E94916



**现场隔离柜**  
■ 电流额定值：  
商业应用场合最高 63A，  
工业场合最高 630A  
■ Merlin Gerin  
负荷开关：  
□ Interpact INS  
□ Compact NS-NA  
□ Multi 9



**控制盘**  
■ 电流额定值：  
最高 63/80A  
■ Merlin Gerin  
负荷开关：  
□ Interpact INS  
□ Compact NS-NA  
□ Multi 9



**分配电盘**  
■ 电流额定值：  
最高 160A  
■ Merlin Gerin  
负荷开关：  
□ Interpact INS  
□ Compact NS-NA  
□ Multi 9

负荷开关可以用作：

- 母联开关
- 配电进线开关
- 自动控制柜进线开关
- 本地控制柜进线开关
- 电动机回路的现场隔离开关

现场隔离  
工业或商业应用

终端配电

次级配电

动力配电



056699\_A

### 工业配电柜和自动控制盘

- 电流额定值：  
最高 400A
- Merlin Gerin
- 负荷开关：
  - Interpact INS
  - Compact NS-NA

E83072



### 商用和工业用的主动力配电盘和自动控制盘

- 电流额定值：
  - 商业用场合为 400 至 1000A
  - 工业用场合为 400 至 1600A
- Merlin Gerin 负荷开关：
  - Interpact INS
  - Compact NS-NA
  - Masterpact NA/HA/HF

# 负荷开关 Interpact INS

## 高性能高安全性



### INS 负荷开关:



INS	INS40	INS63	INS80	INS100	INS125
60 °C 时的 Ith	40	63	80	100	125
Ui 交流 50/60Hz/ 直流 (V)	690	690	690	750	750
Uimp (Kv)	8	8	8	8	8

### INS 负荷开关:



INS	INS40	INS63	INS80	INS100	INS125
Ue AC22A 380/415 V	40	63	80	100	125
Ue AC22A 690 V	-	-	-	100	125
Ue AC23A 380/415 V	40	63	72	100	125
Ue AC23A 500/525 V	32	40	40	100	125
Ue AC23A 690 V	-	-	-	63	80

### 标准及认证:



Interpact INS 系列符合国际标准，得到国际机构官方认证。

IEC 60 947-1, IEC 60 947-3  
EN 60 947-1, EN 60 947-3





## ... 高性能工业场合

INS160	INS250-100	INS250-160	INS250-200	INS250	INS320	INS400	INS500	INS630
160	100	160	200	250	320	400	500	630
750	750	750	750	750	750	750	750	750
8	8	8	8	8	8	8	8	8

## ... 最高工作电压

INS160	INS250-100	INS250-160	INS250-200	INS250	INS320	INS400	INS500	INS630
160	100	160	200	250	320	400	500	630
160	100	160	200	250	320	400	500	630
160	100	160	200	250	320	400	500	630
160	100	160	200	250	320	400	500	630
100	100	160	200	250	320	400	500	630
在 500/690V 以下性能相同								

■ 所有产品完全符合 CCC, IEC 60947-1、IEC 60947-3 和 EN 60947-1 和 EN60947-3。  
标准认证工作由独立认证机构按照 LOVAG 协议体系进行

# 负荷开关 Interpact INS

针对用户的工作方式而设计

## 具有可靠合闸指示的 INS



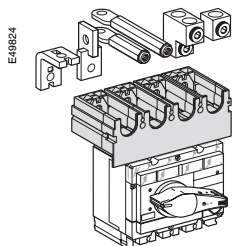
机械系统保证手柄位置能够保护反映主触点的位置。有了可靠合闸指示，施耐德电气能够保证所有 Interpact 系列的用户都能够获得最优的安全性能。

## 前面和侧面的旋转手柄 ... 灵活多样的选择

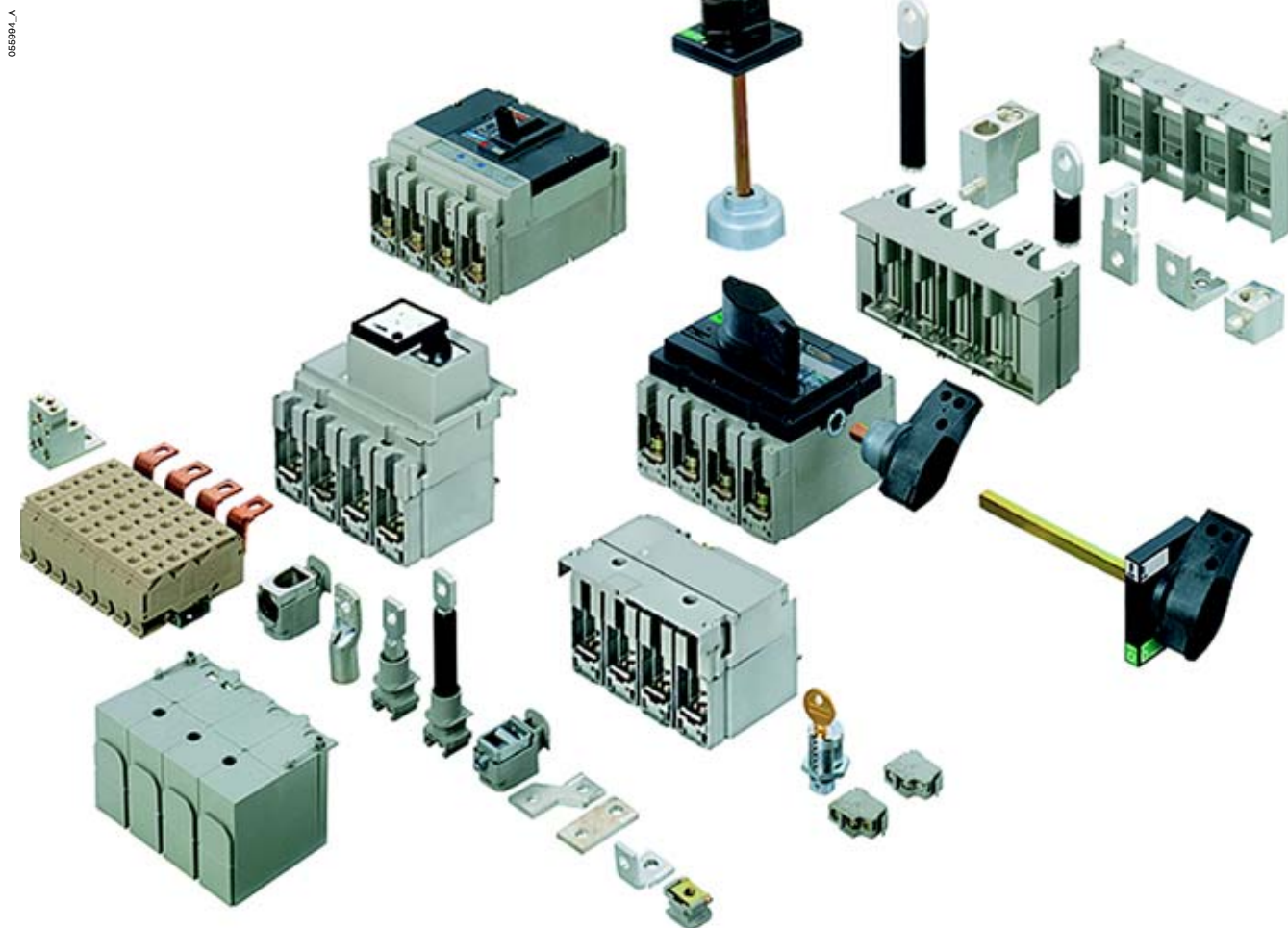




## 一体式扩展器



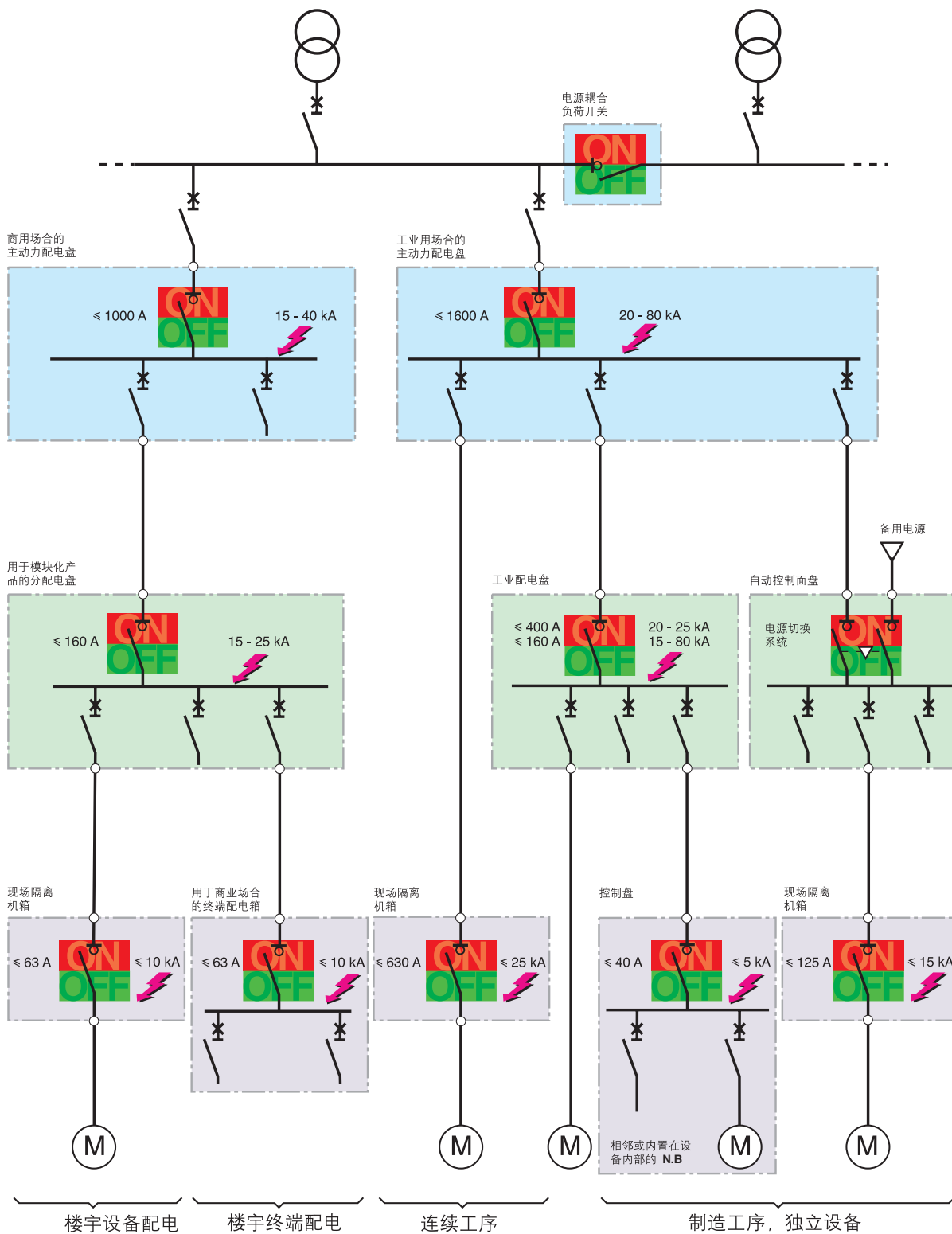
INS 设备可配备一个对应于相邻最高框架尺寸端子节距的扩展器，就像 Compact NS 设备一样。此单体扩展器提供改善的连接性能，并确保了统一的电气安装形式。它可安装具有相邻最高框架尺寸的 Compact NS 设备的所有连接和隔离附件。



# 负荷开关 Interpact、Masterpact 和 Compact

## 完整的产品系列

ES94922





## 动力配电进线开关和连接设备



EP2081

Masterpact MT25HA



EP2083

Compact NS 1600NA

## 次级配电进线开关



EP2084

Compact NS400NA



0594873-54"

Interpact INS400

## 终端配电出线开关和现场隔离及控制设备



EP2088

Compact NS250NA



0594884-41"

Interpact INS250




EP2091


Interpact INS80



EP2092

Multi 9

E499009		MERLIN GERIN	
Interpact		INS 250	
Ui 750V Uimp 8kV		IEC 947-3	
Ith 250A 60°C			
AC22A	AC23A	CEI UTE UNE VDE BS	
Ue(V)	500 690	DC23A (2/4PS)	
Ie (A)	250 250	125(2P)	250(4P)

**Ith:** 约定自由空气发热电流  
**Ui:** 额定绝缘电压  
**Uimp:** 额定冲击耐受电压  
**Ue:** 额定工作电压  
**Ie:** 额定工作电流  
 适用于隔离

### 符合标准

Interpact 负荷开关及其附件符合以下标准和国际规范：

- IEC 60947-1：通则
  - IEC 60947-3：开关、隔离器、负荷开关等
  - IEC 60947-5.1 及以下：控制电路设备和开关元件；自动控制元件。
- 由于这些标准和规范适用于大多数国家，Interpact 负荷开关及其附件符合欧洲（EN 60947-1、EN 60947-3 和 EN 60947-5-1）及相应的国家标准：

- 法国 NF
- 德国 VDE
- 英国 BS
- 澳大利亚 AS
- 意大利 CEI。

由于符合法国 NF C 79-130 标准和 CNOMO 组织发布的规范，Interpact 负荷开关也适用于机床控制。

### 前面板 II 类绝缘

绝缘通过以下方式进行：

- INS 系列双重绝缘

### 环境耐受能力

Interpact INS 负荷开关满足以下标准中的环境要求：

- IEC/EN 60068-2-30：潮热环境，设备未运行；55°C 时相对湿度95%（湿热气候）
- IEC/EN 60068-2-52：盐雾；KB 测试严酷级别2级
- IEC/EN 60068-2-56：潮热环境,设备运行；48h，环境类别 C2。
- IEC 60068-2-1：干燥寒冷（-55°C）
- IEC 60068-2-1：干燥炎热（+85°C）

因此它们可以在世界上任何地区使用。

### 污染等级

Interpact 系列已被认证可以在污染级别为 III 级的环境中运行，该污染级别由 IEC 60947 标准中针对工业环境的条款中确定。

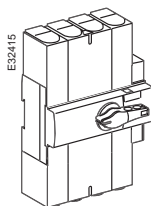
### 环境温度

- Interpact 负荷开关可以用于 -25°C 至 70°C 的温度范围。在 60°C 以上，一定要考虑文件中给出的降容系数。
- 无论用在何处，应让负荷开关在其额定工作环境温度下工作，但是它也可以在 -35°C 到 -25°C 之间的温度工作，只要这种情况持续不超过一定时间即可。
- 在其初始包装中，Interpact 负荷开关可以在 -50°C 到 +85°C 之间的温度下储存。

### 防护等级

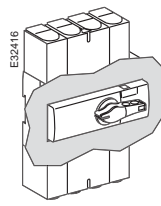
按照 IEC 60529（IP 防护等级）和 EN 50102（抵抗外部机械冲击的 IK 防护等级）

#### IP40 IK07



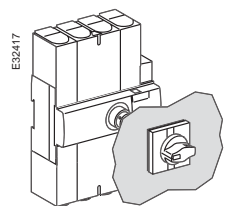
带端子罩的裸露负荷开关

#### IP40 IK07



机柜或机箱中的负荷开关（直接旋转手柄）

#### IP55 IK07



机柜或机箱中的负荷开关（延伸旋转手柄）



适用于可靠接触指示的隔离

适用于带有可靠接触指示的隔离



所有 Interpact 负荷开关适用于 IEC 60947-3 标准中定义的隔离：

- 隔离位置对应于 O (OFF) 位置
- 触点完全断开时，操作手柄才能处于 OFF 位置
- 能确定断开时，才能在 OFF 位置用挂锁锁定。

安装延伸旋转手柄不会影响隔离功能。隔离功能已通过测试认证，能够保证：

- 位置指示系统的机械可靠性
- 不会出现漏电流
- 进线和出线之间具有过压耐受能力。



INS 250 紧急断开负荷开关

紧急断开负荷开关

这种负荷开关可以用作紧急断开装置。在这种应用中，它必须易于发现、触及并可指示（见有关设备安全性的标准和规则 VDE 0660、VDE 0113、CNOMO 等）。为了便于识别，紧急断路负荷开关使用标准规定的专门颜色，并且与标准型号的相区别：

- 设备的前面板用黄色
- 手柄用红色。

Interpact 紧急断开负荷开关的功能特性与标准型式相同。

紧急断开负荷开关可提供可靠接触指示。

# 负荷开关选型

## Interpact INS40 至 160



Interpact INS80 负荷开关



Interpact INS40 紧急断开负荷开关



Interpact INS160 负荷开关



Interpact INS160 紧急断开负荷开关

### Interpact INS 负荷开关

极数

由 IEC 60947-1/60947-3 和 EN 60947-1/60947-3 确定的电气特性

约定自由空气发热电流 (A)	$I_{th}$	60°C
约定封闭发热电流	$I_{the}$	60°C
额定绝缘电压 (V)	$U_i$	交流 50/60Hz
耐受冲击电压 (kV)	$U_{imp}$	交流 50/60Hz
额定工作电压 (V)	$U_e$	交流 50/60Hz

额定工作电压 AC20 和 DC20 (V)		交流 50/60Hz
额定工作电流 (A)	$I_e$	<b>AC</b> <b>50/60Hz</b>
		220-240 V
		380-415 V
		440-480 V <sup>(1)</sup>
		500 V
		660-690 V

		<b>DC</b>
		125V (2 极串联)
		250V (4 极串联)

额定工作功率 AC23 (kW)		<b>AC</b> <b>50/60Hz</b>
		220-240 V
		230 V (NEMA)
		380-415 V
		440 V
		480 V (NEMA)
		500-525 V
		660-690 V

工作制		不间断运行
		间歇运行

短路接通容量	$I_{cm}$ (kA 峰值)	最低 (负荷开关单独使用)
		最高 (上级有保护断路器)
短时耐受电流	$I_{cw}$ (A, rms)	1s
		3 s
		20 s
		30 s

隔离适用性		机械
使用寿命 (A类) (O-C-O 循环)		<b>AC</b> <b>50/60Hz</b>
		220-240 V
		380-415 V
		440 V
		500 V
		690 V

		<b>DC</b>
		250 V

可靠接触指示  
紧急断开负荷开关  
污染级别

### 进线保护

参见“附加特性”部分



# 负荷开关选型

## Interpact INS40至160 (续)

INS40		INS63		INS80		INS100		INS125		INS160	
3, 4		3, 4		3, 4		3, 4		3, 4		3, 4	
40		63		80		100		125		160	
40		63		80		100		125		160	
690		690		690		750		750		750	
8		8		8		8		8		8	
500		500		500		690		690		690	
250		250		250		250		250		250	
690		690		690		750		750		750	
AC22A	AC23A	AC22A	AC23A	AC22A	AC23A	AC22A	AC23A	AC22A	AC23A	AC22A	AC23A
40	40	63	63	80	80	100	100	125	125	160	160
40	40	63	63	80	72	100	100	125	125	160	160
40	40	63	63	80	63	100	100	125	125	160	160
40	32	63	40	80	40	100	100	125	125	160	160
-	-	-	-	-	-	100	63	125	80	160	100
DC22A	DC23A	DC22A	DC23A	DC22A	DC23A	DC22A	DC23A	DC22A	DC23A	DC22A	DC23A
40	40	63	63	80	80	100	100	125	125	160	160
40	40	63	63	80	80	100	100	125	125	160	160
11		15		22		22		37		45	
7.5		15		15		22		37		45	
20		30		37		45		55		75	
22		30		37		55		55		90	
22		30		30		55		75		90	
18.5		22		22		55		75		110	
-		-		-		55		75		90	
■		■		■		■		■		■	
120 级-60%		120 级-60%		120 级-60%		120 级-60%		120 级-60%		120 级-60%	
15		15		15		20		20		20	
75		75		75		154		154		154	
3000		3000		3000		5500		5500		5500	
1730		1730		1730		3175		3175		3175	
670		670		670		1230		1230		1230	
550		550		550		1000		1000		1000	
■		■		■		■		■		■	
20000		20000		20000		15000		15000		15000	
AC22A	AC23A	AC22A	AC23A	AC22A	AC23A	AC22A	AC23A	AC22A	AC23A	AC22A	AC23A
1500	1500	1500	1500	1500	1500	1500	1500	1500	1500	1500	1500
1500	1500	1500	1500	1500	1500	1500	1500	1500	1500	1500	1500
1500	1500	1500	1500	1500	1500	1500	1500	1500	1500	1500	1500
1500	1500	1500	1500	1500	1500	1500	1500	1500	1500	1500	1500
-	-	-	-	-	-	1500	1500	1500	1500	1500	1500
DC22A	DC23A	DC22A	DC23A	DC22A	DC23A	DC22A	DC23A	DC22A	DC23A	DC22A	DC23A
1500	1500	1500	1500	1500	1500	1500	1500	1500	1500	1500	1500
■	■	■	■	■	■	■	■	■	■	■	■
■	■	■	■	■	■	■	■	■	■	■	■
III	III	III	III	III	III	III	III	III	III	III	III
-		-		-		-		-		-	

# 负荷开关选型

Interpact INS40 至 160 (续)

## Interpact INS 负荷开关

### 安装方式

固定式, 前连接	
固定式, 后连接	
对称导轨	
背板	

### 连接

连接电缆	连接裸线至电缆连接器
带有接线片的电缆	直接连接至端子 连接至扩展器 通过电缆-接线片适配器连接至垂直连接扩展器
平母排	直接连接至端子 连接至扩展器
竖母排	连接至竖端子适配器

### 指示和测量附件

辅助触点	
电压指示灯	
电流互感器模块	
电流表模块	

### 控制、锁定和联锁

控制	直接前端旋转手柄 延伸前端旋转手柄 直接侧面旋转手柄 延伸侧面旋转手柄
锁定	使用钥匙锁 使用挂锁
闭锁	使用钥匙锁 机械式

完整的电源切换部件

工作力矩 (Nm) (使用前端手柄的 3/4 极的典型值)

### 安装和连接附件

裸电缆连接器	
后端连接器	
端子扩展	
扩展器	
单体式扩展器	
端子盖	
端子罩	
相间隔板	
前面板铭牌	
连接附件	

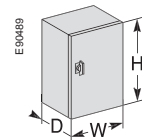
电气连接的紧固力矩 (Nm)

### 尺寸和重量

整体尺寸 H×W×D (mm)	3 极 4 极
近似重量 (kg)	3 极 4 极

### 根据封闭发热电流确定的机箱尺寸 E90489

H × W × D (mm)



# 负荷开关选型

Interpact INS40 至 160 (续)

INS40	INS63	INS80	INS100	INS125	INS160
■	■	■	■	■	■
-	-	-	■	■	■
■	■	■	■	■	■
■	■	■	■	■	■
■	■	■	■	■	■
-	-	-	■	■	■
-	-	-	-	-	-
-	-	-	-	-	-
-	-	-	■	■	■
-	-	-	-	-	-
-	-	-	-	-	-
■	■	■	■	■	■
-	-	-	-	-	-
-	-	-	-	-	-
-	-	-	-	-	-
■	■	■	■	■	■
■	■	■	■	■	■
■	■	■	■	■	■
■	■	■	■	■	■
-	-	-	-	-	-
■	■	■	■	■	■
-	-	-	-	-	-
■	■	■	■	■	■
-	-	-	■	■	■
0.7<Nm<1.3	0.7<Nm<1.3	0.7<Nm<1.3	1.4<Nm<2	1.4<Nm<2	1.4<Nm<2
■	■	■	■	■	■
-	-	-	-	-	-
-	-	-	-	-	-
-	-	-	-	-	-
-	-	-	-	-	-
■	■	■	■	■	■
■	■	■	■	■	■
■	■	■	■	■	■
-	-	-	-	-	-
-	-	-	-	-	-
-	-	-	-	-	-
8	8	8	8	8	8
85X90X62.5	85X90X62.5	85X90X62.5	100X135X62.5	100X135X62.5	100X135X62.5
85X90X62.5	85X90X62.5	85X90X62.5	100X135X62.5	100X135X62.5	100X135X62.5
0.5	0.5	0.5	0.8	0.8	0.8
0.6	0.6	0.6	0.9	0.9	0.9
<b>190X115X55</b>	<b>190X115X55</b>	<b>190X115X55</b>	<b>260X160X55</b>	<b>260X160X55</b>	<b>260X160X55</b>



Interpact INS250 负荷开关



Interpact INS250 紧急断开负荷开关



Interpact INS400 负荷开关



INS400 紧急断开负荷开关

### Interpact INS 负荷开关 INS

极数

由 IEC 60947-1 / 60947-3 及 EN 60947-1 / 60947-3 定义的电气特性

约定自由空气发热电流 (A)	I <sub>th</sub>	60 °C
约定封闭发热电流 (A)	I <sub>the</sub>	60 °C
额定绝缘等级 (V)	U <sub>i</sub>	交流 50/60Hz
耐受冲击电压 (kV)	U <sub>imp</sub>	
额定工作电压 (A)	U <sub>e</sub>	交流 50/60Hz

额定工作电压 AC20 和 DC20 (A)		交流 50/60Hz
额定工作电压 (A)		直流

额定工作电流 (A)	I <sub>e</sub>	交流	50/60Hz
			220-240 V
			380-415 V
			440-480 V <sup>(1)</sup>
			500-525 V
			660-690 V

直流

125V ( 2 极串联)
250V ( 4 极串联)

额定工作功率 AC23 (kW)

交流

50/60Hz
220-240 V
230 V (NEMA)
380-415 V
440 V
480 V (NEMA)
500-525 V
660-690 V

工作制

无间断运行

间断运行

短路接通能力	I <sub>cm</sub>	最小 (单独使用负荷开关)
	(kA, 峰值)	最大 (上级有保护断路器)

短时耐受电流 (A, rms)

I<sub>cw</sub>

1s
3 s
20 s
30 s

隔离适用性

使用寿命 (A 类) (O-C-O 循环)

机械

AC	50/60Hz
	440 V
	500 V
	690 V

DC

250 V
-------

可靠接触指示

紧急断开负荷开关

污染级别

### 进线保护

参见“附加特性”部分

(1) 适于 480V NEMA  
(2) 550A (直流)。

# 负荷开关选型

Interpact INS250-100 至 630 (续)

INS250-100		INS250-160		INS250-200		INS250		INS320		INS400		INS500		INS630		
3, 4		3, 4		3, 4		3, 4		3, 4		3, 4		3, 4		3, 4		
100		160		200		250		320		400		500		630		
100		160		200		250		320		400		500		630 <sup>(2)</sup>		
750		750		750		750		750		750		750		750		
8		8		8		8		8		8		8		8		
690		690		690		690		690		690		690		690		
250		250		250		250		250		250		250		250		
750		750		750		750		750		750		750		750		
AC22A	AC23A	AC22A	AC23A	AC22A	AC23A	AC22A	AC23A	AC22A	AC23A	AC22A	AC23A	AC22A	AC23A	AC22A	AC23A	
100	100	160	160	200	200	250	250	320	320	400	400	500	500	630	630	
100	100	160	160	200	200	250	250	320	320	400	400	500	500	630	630	
100	100	160	160	200	200	250	250	320	320	400	400	500	500	630	630	
100	100	160	160	200	200	250	250	320	320	400	400	500	500	630	630	
DC22A	DC23A	DC22A	DC23A	DC22A	DC23A	DC22A	DC23A	DC22A	DC23A	DC22A	DC23A	DC22A	DC23A	DC22A	DC23A	DC23 B
100	100	160	160	200	200	250	250	320	320	400	400	500	500	550	550	630
100	100	160	160	200	200	250	250	320	320	400	400	500	500	550	550	630
22		45		55		75		90		110		132		200		
22		45		55		75		90		110		150		200		
45		75		90		132		160		200		250		315		
55		90		110		150		185		220		250		400		
55		90		110		150		185		220		250		375		
55		110		132		160		220		250		355		400		
55		90		160		210		250		400		500		560		
■		■		■		■		■		■		■		■		
120 级 - 60%		120 级 - 60%		120 级 - 60%		120 级 - 60%		120 级 - 60%		120 级 - 60%		120 级 - 60%		120 级 - 60%		
30		30		30		30		50		50		50		50		
330		330		330		330		330		330		330		330		
8500		8500		8500		8500		20000		20000		20000		20000		
4900		4900		4900		4900		11500		11500		11500		11500		
2200		2200		2200		2200		4900		4900		4900		4900		
1800		1800		1800		1800		4000		4000		4000		4000		
■		■		■		■		■		■		■		■		
15000		15000		15000		15000		10000		10000		10000		10000		
AC22A	AC23A	AC22A	AC23A	AC22A	AC23A	AC22A	AC23A	AC22A	AC23A	AC22A	AC23A	AC22A	AC23A	AC22A	AC23A	
1500	1500	1500	1500	1500	1500	1500	1500	1500	1500	1500	1500	1500	1500	1500	1500	
1500	1500	1500	1500	1500	1500	1500	1500	1500	1500	1500	1500	1500	1500	1500	1500	
1500	1500	1500	1500	1500	1500	1500	1500	1500	1500	1500	1500	1500	1500	1500	1500	
DC22A	DC23A	DC22A	DC23A	DC22A	DC23A	DC22A	DC23A	DC23A		DC23A		DC23A		DC23A	DC23 B	
1500	1500	1500	1500	1500	1500	1500	1500	1000		1000		1000		1000	200	
■		■		■		■		■		■		■		■		
■		■		■		■		■		■		■		■		
III		III		III		III		III		III		III		III		
-		-		-		-		-		-		-		-		

# 负荷开关选型

Interpact INS250-100 至 630 (续)

## Interpact INS 负荷开关

### 安装方式

- 固定式, 前连接
- 固定式, 后连接
- 对称导轨安装
- 背板安装

### 连接

电缆	连接至裸电缆连接器
带有接线片的电缆	直接连接至端子
	连接至扩展器
	连接至垂直连接适配器
平母线	直接连接至端子
	连接至扩展器
竖母线	连接至竖端子适配器

### 指示和测量附件

- 辅助触点
- 电压指示灯
- 电流互感器模块
- 电流表模块

### 控制、锁定和互锁

控制	直接前端旋转手柄
	延伸前端旋转手柄
	直接侧面旋转手柄
	延伸侧面旋转手柄
	机械式
锁定	使用钥匙锁
	使用挂锁
闭锁	使用钥匙锁
	机械式

完整的电源切换部件

工作力矩 (Nm) (使用前端手柄的 3/4 极的典型值)

### 安装和连接附件

- 裸电缆连接器
- 后端连接器
- 端子扩展
- 扩展器
- 单体式扩展器
- 端子盖
- 端子罩
- 相间隔板
- 前面板铭牌
- 连接附件

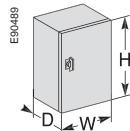
电气连接的紧固力矩 (Nm)

### 尺寸和重量

整体尺寸 H x W x D (mm)	3极
	4极
近似重量 (kg)	3极
	4极

### 根据约定封闭发热电流确定的机箱尺寸

H x W x D (mm)

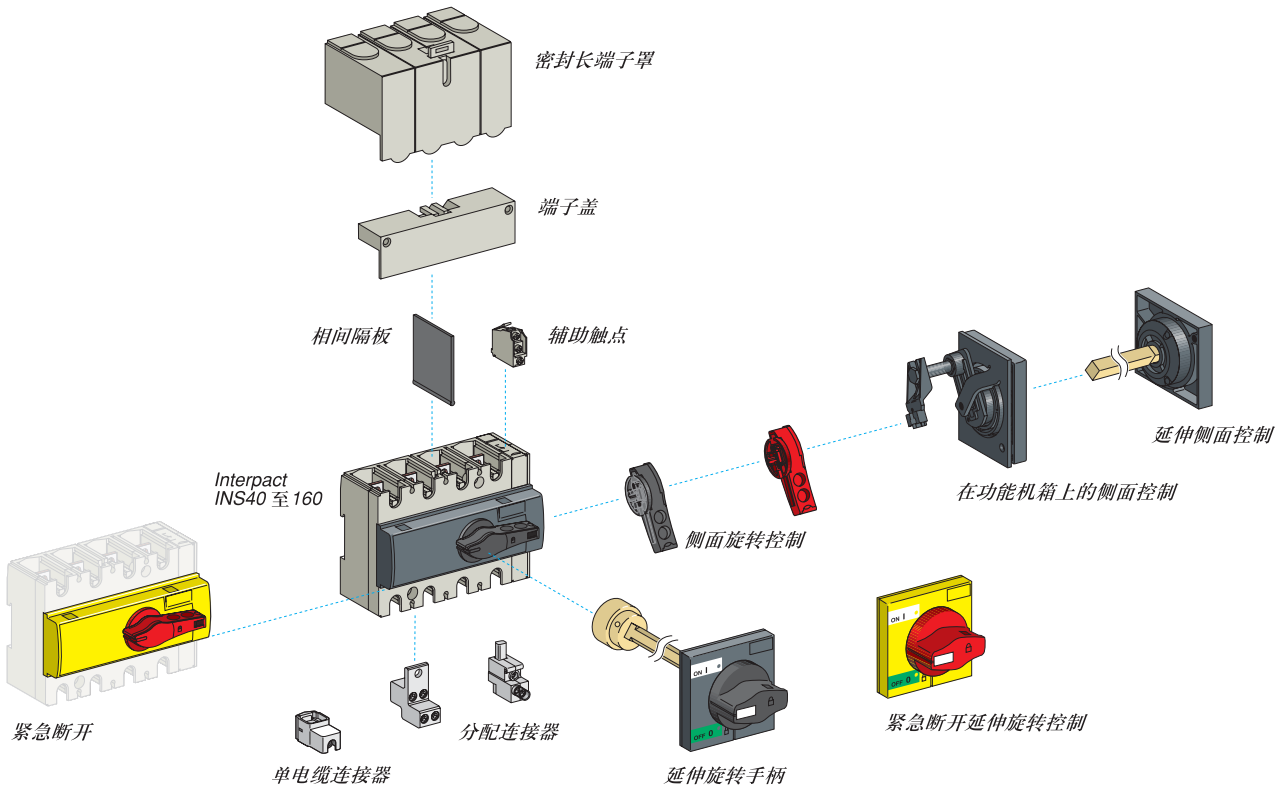


# 负荷开关选型

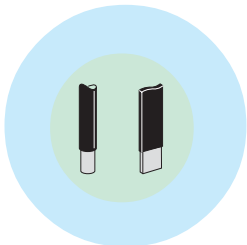
Interpact INS250-100 至 630 (续)

	INS250-100	INS250-160	INS250-200	INS250	INS320	INS400	INS500	INS630
<input checked="" type="checkbox"/>	<input checked="" type="checkbox"/>	<input checked="" type="checkbox"/>	<input checked="" type="checkbox"/>	<input checked="" type="checkbox"/>	<input checked="" type="checkbox"/>	<input checked="" type="checkbox"/>	<input checked="" type="checkbox"/>	<input checked="" type="checkbox"/>
<input checked="" type="checkbox"/>	<input checked="" type="checkbox"/>	<input checked="" type="checkbox"/>	<input checked="" type="checkbox"/>	<input checked="" type="checkbox"/>	<input checked="" type="checkbox"/>	<input checked="" type="checkbox"/>	<input checked="" type="checkbox"/>	<input checked="" type="checkbox"/>
-	-	-	-	-	-	-	-	-
<input checked="" type="checkbox"/>	<input checked="" type="checkbox"/>	<input checked="" type="checkbox"/>	<input checked="" type="checkbox"/>	<input checked="" type="checkbox"/>	<input checked="" type="checkbox"/>	<input checked="" type="checkbox"/>	<input checked="" type="checkbox"/>	<input checked="" type="checkbox"/>
<input checked="" type="checkbox"/>	<input checked="" type="checkbox"/>	<input checked="" type="checkbox"/>	<input checked="" type="checkbox"/>	<input checked="" type="checkbox"/>	<input checked="" type="checkbox"/>	<input checked="" type="checkbox"/>	<input checked="" type="checkbox"/>	<input checked="" type="checkbox"/>
<input checked="" type="checkbox"/>	<input checked="" type="checkbox"/>	<input checked="" type="checkbox"/>	<input checked="" type="checkbox"/>	<input checked="" type="checkbox"/>	<input checked="" type="checkbox"/>	<input checked="" type="checkbox"/>	<input checked="" type="checkbox"/>	<input checked="" type="checkbox"/>
-	-	-	-	-	-	-	-	-
<input checked="" type="checkbox"/>	<input checked="" type="checkbox"/>	<input checked="" type="checkbox"/>	<input checked="" type="checkbox"/>	<input checked="" type="checkbox"/>	<input checked="" type="checkbox"/>	<input checked="" type="checkbox"/>	<input checked="" type="checkbox"/>	<input checked="" type="checkbox"/>
<input checked="" type="checkbox"/>	<input checked="" type="checkbox"/>	<input checked="" type="checkbox"/>	<input checked="" type="checkbox"/>	<input checked="" type="checkbox"/>	<input checked="" type="checkbox"/>	<input checked="" type="checkbox"/>	<input checked="" type="checkbox"/>	<input checked="" type="checkbox"/>
-	-	-	-	-	-	-	-	-
<input checked="" type="checkbox"/>	<input checked="" type="checkbox"/>	<input checked="" type="checkbox"/>	<input checked="" type="checkbox"/>	<input checked="" type="checkbox"/>	<input checked="" type="checkbox"/>	<input checked="" type="checkbox"/>	<input checked="" type="checkbox"/>	<input checked="" type="checkbox"/>
<input checked="" type="checkbox"/>	<input checked="" type="checkbox"/>	<input checked="" type="checkbox"/>	<input checked="" type="checkbox"/>	<input checked="" type="checkbox"/>	<input checked="" type="checkbox"/>	<input checked="" type="checkbox"/>	<input checked="" type="checkbox"/>	<input checked="" type="checkbox"/>
<input checked="" type="checkbox"/>	<input checked="" type="checkbox"/>	<input checked="" type="checkbox"/>	<input checked="" type="checkbox"/>	<input checked="" type="checkbox"/>	<input checked="" type="checkbox"/>	<input checked="" type="checkbox"/>	<input checked="" type="checkbox"/>	<input checked="" type="checkbox"/>
<input checked="" type="checkbox"/>	<input checked="" type="checkbox"/>	<input checked="" type="checkbox"/>	<input checked="" type="checkbox"/>	<input checked="" type="checkbox"/>	<input checked="" type="checkbox"/>	<input checked="" type="checkbox"/>	<input checked="" type="checkbox"/>	<input checked="" type="checkbox"/>
<input checked="" type="checkbox"/>	<input checked="" type="checkbox"/>	<input checked="" type="checkbox"/>	<input checked="" type="checkbox"/>	<input checked="" type="checkbox"/>	<input checked="" type="checkbox"/>	<input checked="" type="checkbox"/>	<input checked="" type="checkbox"/>	<input checked="" type="checkbox"/>
<input checked="" type="checkbox"/>	<input checked="" type="checkbox"/>	<input checked="" type="checkbox"/>	<input checked="" type="checkbox"/>	<input checked="" type="checkbox"/>	<input checked="" type="checkbox"/>	<input checked="" type="checkbox"/>	<input checked="" type="checkbox"/>	<input checked="" type="checkbox"/>
<input checked="" type="checkbox"/>	<input checked="" type="checkbox"/>	<input checked="" type="checkbox"/>	<input checked="" type="checkbox"/>	<input checked="" type="checkbox"/>	<input checked="" type="checkbox"/>	<input checked="" type="checkbox"/>	<input checked="" type="checkbox"/>	<input checked="" type="checkbox"/>
<input checked="" type="checkbox"/>	<input checked="" type="checkbox"/>	<input checked="" type="checkbox"/>	<input checked="" type="checkbox"/>	<input checked="" type="checkbox"/>	<input checked="" type="checkbox"/>	<input checked="" type="checkbox"/>	<input checked="" type="checkbox"/>	<input checked="" type="checkbox"/>
<input checked="" type="checkbox"/>	<input checked="" type="checkbox"/>	<input checked="" type="checkbox"/>	<input checked="" type="checkbox"/>	<input checked="" type="checkbox"/>	<input checked="" type="checkbox"/>	<input checked="" type="checkbox"/>	<input checked="" type="checkbox"/>	<input checked="" type="checkbox"/>
5 <Nm< 6.2	5 <Nm< 6.2	5 <Nm< 6.2	5 <Nm< 6.2	13.5 <Nm< 16.5	13.5 <Nm< 16.5	13.5 <Nm< 16.5	13.5 <Nm< 16.5	13.5 <Nm< 16.5
<input checked="" type="checkbox"/>	<input checked="" type="checkbox"/>	<input checked="" type="checkbox"/>	<input checked="" type="checkbox"/>	<input checked="" type="checkbox"/>	<input checked="" type="checkbox"/>	<input checked="" type="checkbox"/>	<input checked="" type="checkbox"/>	<input checked="" type="checkbox"/>
<input checked="" type="checkbox"/>	<input checked="" type="checkbox"/>	<input checked="" type="checkbox"/>	<input checked="" type="checkbox"/>	<input checked="" type="checkbox"/>	<input checked="" type="checkbox"/>	<input checked="" type="checkbox"/>	<input checked="" type="checkbox"/>	<input checked="" type="checkbox"/>
<input checked="" type="checkbox"/>	<input checked="" type="checkbox"/>	<input checked="" type="checkbox"/>	<input checked="" type="checkbox"/>	<input checked="" type="checkbox"/>	<input checked="" type="checkbox"/>	<input checked="" type="checkbox"/>	<input checked="" type="checkbox"/>	<input checked="" type="checkbox"/>
<input checked="" type="checkbox"/>	<input checked="" type="checkbox"/>	<input checked="" type="checkbox"/>	<input checked="" type="checkbox"/>	<input checked="" type="checkbox"/>	<input checked="" type="checkbox"/>	<input checked="" type="checkbox"/>	<input checked="" type="checkbox"/>	<input checked="" type="checkbox"/>
<input checked="" type="checkbox"/>	<input checked="" type="checkbox"/>	<input checked="" type="checkbox"/>	<input checked="" type="checkbox"/>	<input checked="" type="checkbox"/>	<input checked="" type="checkbox"/>	<input checked="" type="checkbox"/>	<input checked="" type="checkbox"/>	<input checked="" type="checkbox"/>
<input checked="" type="checkbox"/>	<input checked="" type="checkbox"/>	<input checked="" type="checkbox"/>	<input checked="" type="checkbox"/>	<input checked="" type="checkbox"/>	<input checked="" type="checkbox"/>	<input checked="" type="checkbox"/>	<input checked="" type="checkbox"/>	<input checked="" type="checkbox"/>
<input checked="" type="checkbox"/>	<input checked="" type="checkbox"/>	<input checked="" type="checkbox"/>	<input checked="" type="checkbox"/>	<input checked="" type="checkbox"/>	<input checked="" type="checkbox"/>	<input checked="" type="checkbox"/>	<input checked="" type="checkbox"/>	<input checked="" type="checkbox"/>
<input checked="" type="checkbox"/>	<input checked="" type="checkbox"/>	<input checked="" type="checkbox"/>	<input checked="" type="checkbox"/>	<input checked="" type="checkbox"/>	<input checked="" type="checkbox"/>	<input checked="" type="checkbox"/>	<input checked="" type="checkbox"/>	<input checked="" type="checkbox"/>
<input checked="" type="checkbox"/>	<input checked="" type="checkbox"/>	<input checked="" type="checkbox"/>	<input checked="" type="checkbox"/>	<input checked="" type="checkbox"/>	<input checked="" type="checkbox"/>	<input checked="" type="checkbox"/>	<input checked="" type="checkbox"/>	<input checked="" type="checkbox"/>
<input checked="" type="checkbox"/>	<input checked="" type="checkbox"/>	<input checked="" type="checkbox"/>	<input checked="" type="checkbox"/>	<input checked="" type="checkbox"/>	<input checked="" type="checkbox"/>	<input checked="" type="checkbox"/>	<input checked="" type="checkbox"/>	<input checked="" type="checkbox"/>
<input checked="" type="checkbox"/>	<input checked="" type="checkbox"/>	<input checked="" type="checkbox"/>	<input checked="" type="checkbox"/>	<input checked="" type="checkbox"/>	<input checked="" type="checkbox"/>	<input checked="" type="checkbox"/>	<input checked="" type="checkbox"/>	<input checked="" type="checkbox"/>
<input checked="" type="checkbox"/>	<input checked="" type="checkbox"/>	<input checked="" type="checkbox"/>	<input checked="" type="checkbox"/>	<input checked="" type="checkbox"/>	<input checked="" type="checkbox"/>	<input checked="" type="checkbox"/>	<input checked="" type="checkbox"/>	<input checked="" type="checkbox"/>
<input checked="" type="checkbox"/>	<input checked="" type="checkbox"/>	<input checked="" type="checkbox"/>	<input checked="" type="checkbox"/>	<input checked="" type="checkbox"/>	<input checked="" type="checkbox"/>	<input checked="" type="checkbox"/>	<input checked="" type="checkbox"/>	<input checked="" type="checkbox"/>
<input checked="" type="checkbox"/>	<input checked="" type="checkbox"/>	<input checked="" type="checkbox"/>	<input checked="" type="checkbox"/>	<input checked="" type="checkbox"/>	<input checked="" type="checkbox"/>	<input checked="" type="checkbox"/>	<input checked="" type="checkbox"/>	<input checked="" type="checkbox"/>
<input checked="" type="checkbox"/>	<input checked="" type="checkbox"/>	<input checked="" type="checkbox"/>	<input checked="" type="checkbox"/>	<input checked="" type="checkbox"/>	<input checked="" type="checkbox"/>	<input checked="" type="checkbox"/>	<input checked="" type="checkbox"/>	<input checked="" type="checkbox"/>
<input checked="" type="checkbox"/>	<input checked="" type="checkbox"/>	<input checked="" type="checkbox"/>	<input checked="" type="checkbox"/>	<input checked="" type="checkbox"/>	<input checked="" type="checkbox"/>	<input checked="" type="checkbox"/>	<input checked="" type="checkbox"/>	<input checked="" type="checkbox"/>
<input checked="" type="checkbox"/>	<input checked="" type="checkbox"/>	<input checked="" type="checkbox"/>	<input checked="" type="checkbox"/>	<input checked="" type="checkbox"/>	<input checked="" type="checkbox"/>	<input checked="" type="checkbox"/>	<input checked="" type="checkbox"/>	<input checked="" type="checkbox"/>
15	15	15	15	50	50	50	50	50
<input checked="" type="checkbox"/>	<input checked="" type="checkbox"/>	<input checked="" type="checkbox"/>	<input checked="" type="checkbox"/>	<input checked="" type="checkbox"/>	<input checked="" type="checkbox"/>	<input checked="" type="checkbox"/>	<input checked="" type="checkbox"/>	<input checked="" type="checkbox"/>
<input checked="" type="checkbox"/>	<input checked="" type="checkbox"/>	<input checked="" type="checkbox"/>	<input checked="" type="checkbox"/>	<input checked="" type="checkbox"/>	<input checked="" type="checkbox"/>	<input checked="" type="checkbox"/>	<input checked="" type="checkbox"/>	<input checked="" type="checkbox"/>
<input checked="" type="checkbox"/>	<input checked="" type="checkbox"/>	<input checked="" type="checkbox"/>	<input checked="" type="checkbox"/>	<input checked="" type="checkbox"/>	<input checked="" type="checkbox"/>	<input checked="" type="checkbox"/>	<input checked="" type="checkbox"/>	<input checked="" type="checkbox"/>
<input checked="" type="checkbox"/>	<input checked="" type="checkbox"/>	<input checked="" type="checkbox"/>	<input checked="" type="checkbox"/>	<input checked="" type="checkbox"/>	<input checked="" type="checkbox"/>	<input checked="" type="checkbox"/>	<input checked="" type="checkbox"/>	<input checked="" type="checkbox"/>
<input checked="" type="checkbox"/>	<input checked="" type="checkbox"/>	<input checked="" type="checkbox"/>	<input checked="" type="checkbox"/>	<input checked="" type="checkbox"/>	<input checked="" type="checkbox"/>	<input checked="" type="checkbox"/>	<input checked="" type="checkbox"/>	<input checked="" type="checkbox"/>
<input checked="" type="checkbox"/>	<input checked="" type="checkbox"/>	<input checked="" type="checkbox"/>	<input checked="" type="checkbox"/>	<input checked="" type="checkbox"/>	<input checked="" type="checkbox"/>	<input checked="" type="checkbox"/>	<input checked="" type="checkbox"/>	<input checked="" type="checkbox"/>
<input checked="" type="checkbox"/>	<input checked="" type="checkbox"/>	<input checked="" type="checkbox"/>	<input checked="" type="checkbox"/>	<input checked="" type="checkbox"/>	<input checked="" type="checkbox"/>	<input checked="" type="checkbox"/>	<input checked="" type="checkbox"/>	<input checked="" type="checkbox"/>
<input checked="" type="checkbox"/>	<input checked="" type="checkbox"/>	<input checked="" type="checkbox"/>	<input checked="" type="checkbox"/>	<input checked="" type="checkbox"/>	<input checked="" type="checkbox"/>	<input checked="" type="checkbox"/>	<input checked="" type="checkbox"/>	<input checked="" type="checkbox"/>
<input checked="" type="checkbox"/>	<input checked="" type="checkbox"/>	<input checked="" type="checkbox"/>	<input checked="" type="checkbox"/>	<input checked="" type="checkbox"/>	<input checked="" type="checkbox"/>	<input checked="" type="checkbox"/>	<input checked="" type="checkbox"/>	<input checked="" type="checkbox"/>
<input checked="" type="checkbox"/>	<input checked="" type="checkbox"/>	<input checked="" type="checkbox"/>	<input checked="" type="checkbox"/>	<input checked="" type="checkbox"/>	<input checked="" type="checkbox"/>	<input checked="" type="checkbox"/>	<input checked="" type="checkbox"/>	<input checked="" type="checkbox"/>
<input checked="" type="checkbox"/>	<input checked="" type="checkbox"/>	<input checked="" type="checkbox"/>	<input checked="" type="checkbox"/>	<input checked="" type="checkbox"/>	<input checked="" type="checkbox"/>	<input checked="" type="checkbox"/>	<input checked="" type="checkbox"/>	<input checked="" type="checkbox"/>
<input checked="" type="checkbox"/>	<input checked="" type="checkbox"/>	<input checked="" type="checkbox"/>	<input checked="" type="checkbox"/>	<input checked="" type="checkbox"/>	<input checked="" type="checkbox"/>	<input checked="" type="checkbox"/>	<input checked="" type="checkbox"/>	<input checked="" type="checkbox"/>
136 x 140 x 96	136 x 140 x 96	136 x 140 x 96	136 x 140 x 96	205 x 185 x 130	205 x 185 x 130	205 x 185 x 130	205 x 185 x 130	205 x 185 x 130
136 x 140 x 96	136 x 140 x 96	136 x 140 x 96	136 x 140 x 96	205 x 185 x 130	205 x 185 x 130	205 x 185 x 130	205 x 185 x 130	205 x 185 x 130
2	2	2	2	4.6	4.6	4.6	4.6	4.6
2.2	2.2	2.2	2.2	4.9	4.9	4.9	4.9	4.9
400 x 300 x 200	400 x 300 x 200	400 x 300 x 200	400 x 300 x 200	600 x 400 x 200	600 x 400 x 200	600 x 400 x 200	600 x 400 x 200	600 x 400 x 200
400 x 300 x 200	400 x 300 x 200	400 x 300 x 200	400 x 300 x 200	600 x 400 x 200	600 x 400 x 200	600 x 400 x 200	600 x 400 x 200	600 x 400 x 200

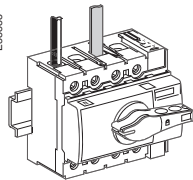
E92189



E54455



E39888



### Interpact INS40 至 INS80

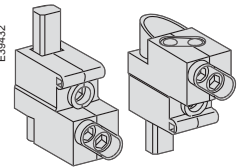
Interpact INS40 至 INS80 负荷开关标配用于铜制或铝制裸电缆的连接器的。

分配连接器

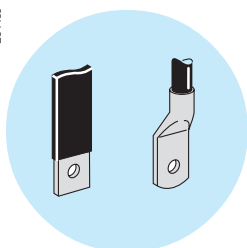
该连接器直接以螺丝旋入负荷开关端子，用于 3 条以下类型电缆的连接：

- 1 至 10mm<sup>2</sup> 软电缆<sup>(1)</sup>
- 1.5 至 16mm<sup>2</sup> 硬电缆。

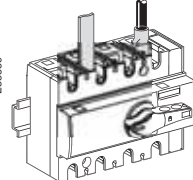
E39432



E54456



E39889



### Interpact INS100 至 INS160

用于铜制电缆的接线片

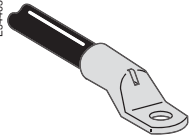
Interpact INS100 至 INS160 负荷开关标配的端子带有配合 M6 螺丝的螺母，用于绝缘线排或带接线片电缆的直接连接。

接线片

专门用于铜制电缆的接线片可以用于横截面积最大 95mm<sup>2</sup> 的电缆。

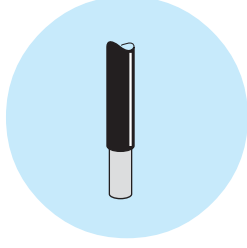
使用六角压接法或冲压法对接线片进行紧固。接线片同时配有相间隔板，并适用于端子罩。

E54463

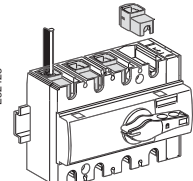


用于铜制电缆的接线片

E54457



E32423

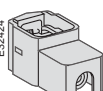


### 裸电缆的连接（铜制或铝制）

■ 单电缆连接器，用于 Interpact INS100/125/160 直接夹在端子上，适用于 1.5 至 95mm<sup>2</sup><sup>(1)</sup> 的电缆。

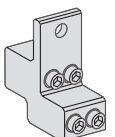
■ 分配连接器，设计用于 4 条横截面积为刚性 1.5 至 25mm<sup>2</sup> 或柔性 1.5 至 16mm<sup>2</sup><sup>(1)</sup>。螺丝直接连接至端子。与分配连接器配供的相间隔板可以使用长型端子罩代替。

E32424



单电缆连接器

E30707

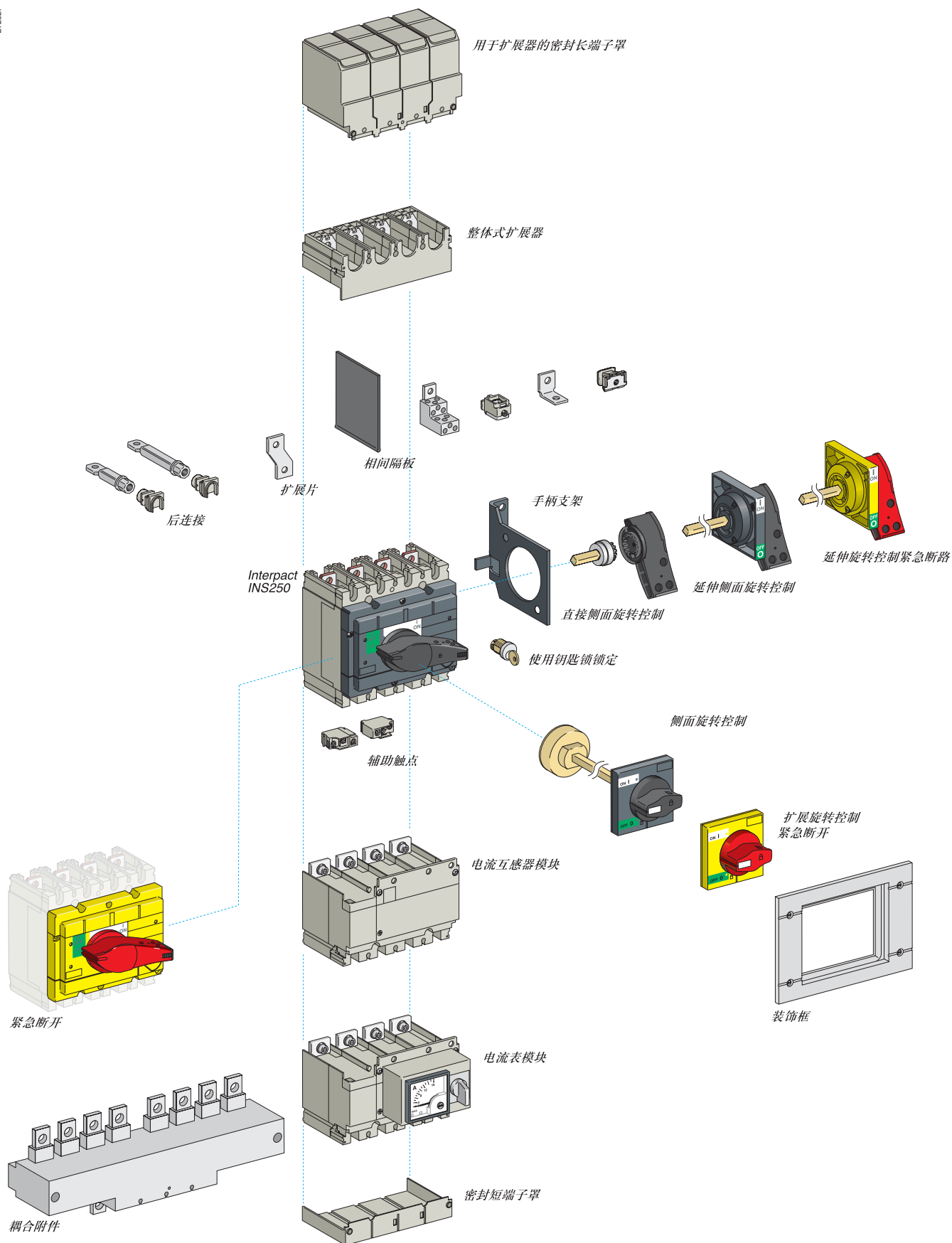


分配连接器

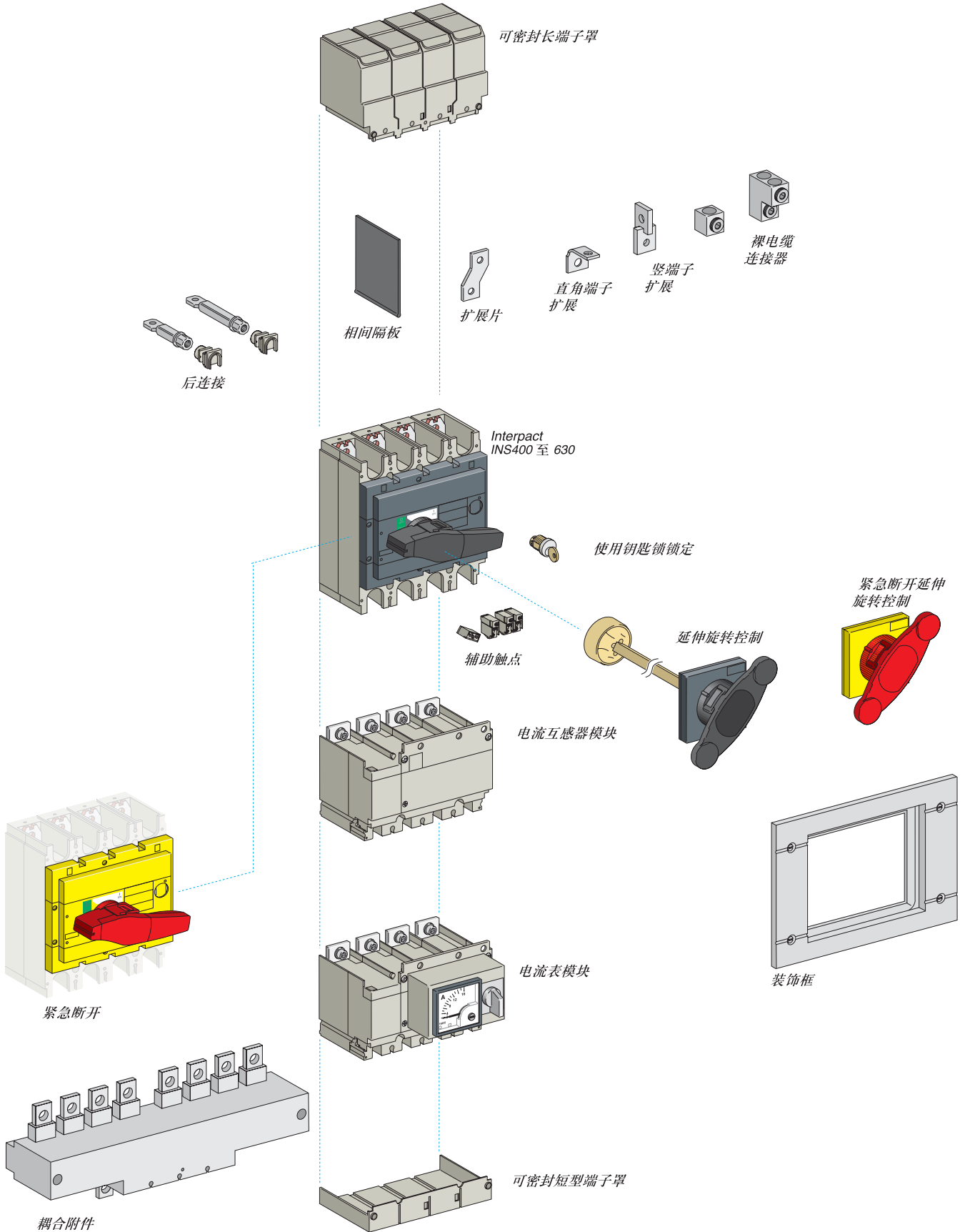
(1) 连接 1.5 至 4mm<sup>2</sup> 柔性电缆要求压接或自动压接金属套圈



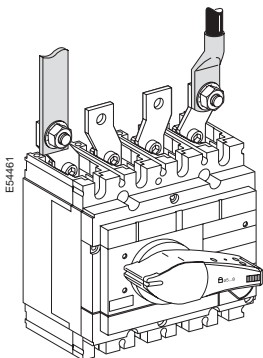
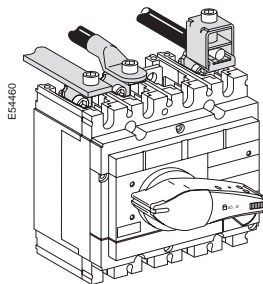
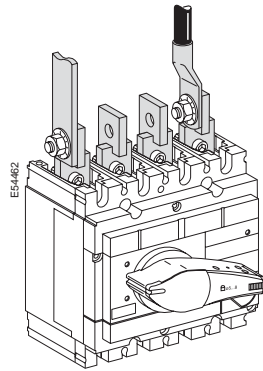
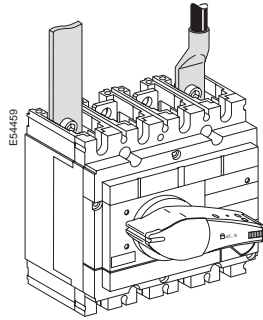
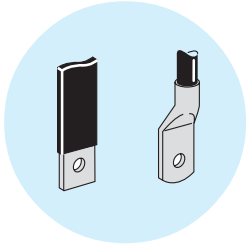
E72527



ES92180



E54465



### 使用接线片的线排或电缆的前端连接

Interpact INS250 至 630 负荷开关标配有可使用咬合螺母和螺丝（对于 250 以下的INS 为 M8, M10 用于 320 以上）的端子，用于带有接线片的绝缘线排或电缆的直接连接。端子扩展（直角、竖、扩展器）用于解决所有的连接问题。对于 Interpact INS630 负荷开关，最需要的是 52.5 或 70mm 间距的扩展器。

#### 接线片

用于铜制和铝制电缆的接线片是不同的。它们配供有相间隔板，并可使用长型端子罩。

■ 用于铜制电缆的小接线片可用于以下横截面积的电缆：

□ 120、150 或 185mm<sup>2</sup> (250 以下的 INS)

□ 240 或 300mm<sup>2</sup> (630 以下的 INS)

通过六角压接或冲压方法紧固接线片。

用于 INS250 的直接端子扩展

■ 用于铝制电缆的小接线片可用于以下横截面积的电缆：

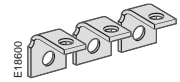
□ 150 或 185mm<sup>2</sup> (250 以下的 INS)

□ 240 或 300mm<sup>2</sup> (630 以下的 INS)

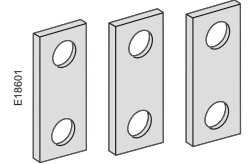
通过六角压接对接线片进行紧固。

#### 扩展器

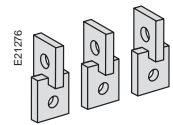
扩展器增加了端子间的间距。它们不能与端子罩同时使用。单体式扩展器对应于进线设备的间距增加了端子的间距，并提供了防止直接接触的保护。



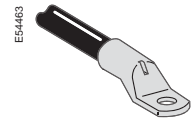
直角端子扩展



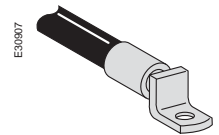
用于 INS 250 的直接端子扩展



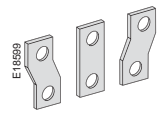
用于 INS 320 至 630 的竖端子扩展器



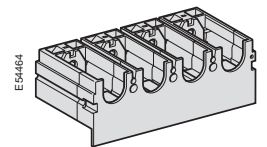
用于铜制电缆的接线片



用于铝制电缆的接线片



扩展器

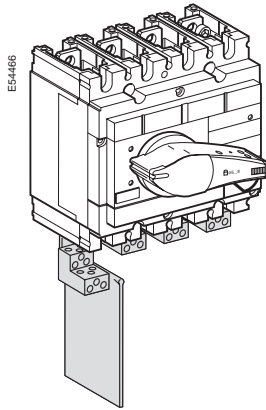
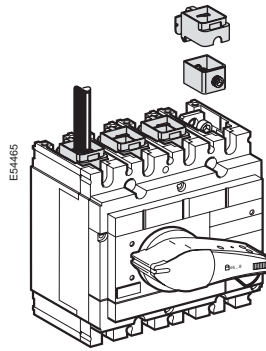
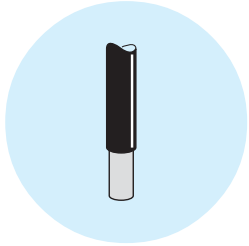


一体式扩展器

# 连接 (续)

## Interpact INS250 至 630

E54457



### 裸露电缆的前端连接

用于 Interpact INS 负荷开关的裸线电缆既可用铜制电缆也可用铝制电缆。

#### 用于 Interpact INS250 的单电缆连接器

连接器会直接夹住设备端子或夹在直角和直型端子扩展和扩展器上。

用于 Interpact INS320 至 630 的单电缆和双电缆连接器连接器使用螺丝连接至设备端子或直角端子扩展件上。

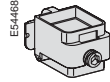
#### 用于 Interpact INS250 的分配连接器

这些连接器使用螺丝直接至设备端子。相间隔板随分配连接器提供，但也可由长型端子罩替代。每个连接器能容纳 6 条横截面积从 1.5 至 35 mm<sup>2</sup> 的电缆。

#### 用于 Interpact INS250 的 Polybloc 分配模块

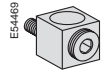
Polybloc 直接连接至设备端子，用于将最多 6 条或 9 条柔性或刚性电缆（电缆横截面积不超过 10 mm<sup>2</sup>）连接至每一极上。连接至弹性端子无需螺丝。

E54468



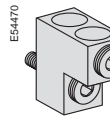
用于 INS250 的单电缆连接器

E54469



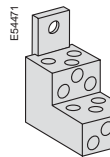
用于 INS320 至 630 的单电缆连接器

E54470



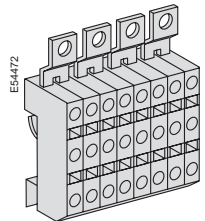
用于 INS320 至 630 的双电缆连接器

E54471



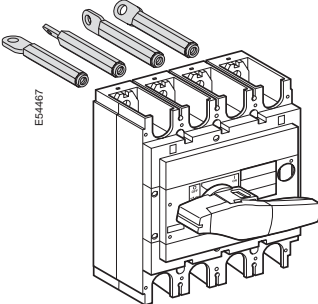
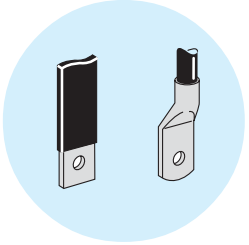
用于 INS250 的分配连接器

E54472



用于 INS250 的 Polybloc 分配连接器

E54466



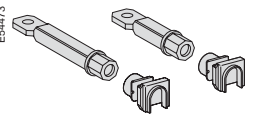
### 后连接

带有接线片的电缆或母排的后端连接可以有两种长度。母排可以平放、竖立或 45° 角定位，这取决于后连接器如何放置。

后连接可简便地安装到设备连接端子上。后连接长度和位置的所有组合均可在一个给定的负荷开关上实现。负荷开关安装在一个底板上。

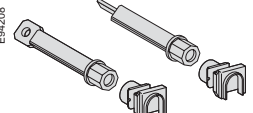
对于无接线片电缆的连接，用于 Interpact INS250 的单电缆连接器可被简便的夹在后连接上。

E54473



2 种长度

E54474



4 种位置

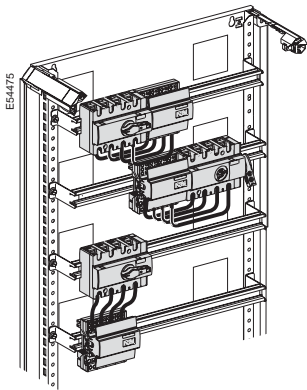
# 连接附件 分配模块



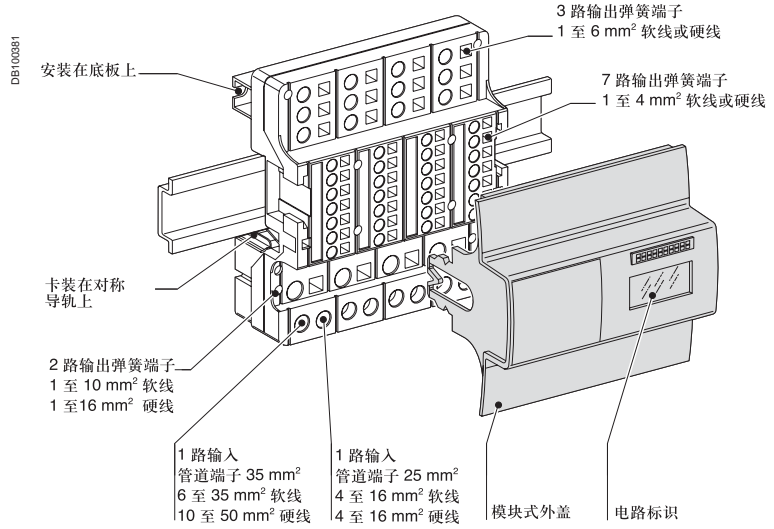
Distribloc 125 A



PD390600R



E54475



Distribloc 是一个 4 极分配模块，可提供：

- 每相 13 路输出端子（12 个弹簧端子和 1 个管道端子）
- 用于 35 mm<sup>2</sup> 软电缆的一根输入管道端子（50 mm<sup>2</sup> 硬线）。

Distribloc 可有两种型式：

- Distribloc 125，用于额定值最高 125A 的负荷开关
- Distribloc 160，配供预制连接，用于直接连接至负荷开关 INS100 至 INS160。

Distribloc 配有一个模块式的外盖，它可实现很多功能：

- 电路标识：一个经过保护的标签，可区分不同的电路
- 美观：外盖与相关 Interpact INS 负荷开关设计协调一致
- 用户信息：所有需要的信息全部显示在面板上。

Distribloc 可安装在：

- 对称导轨或底板上
- 负荷开关的左侧、右侧或下方，这取决于配电盘所需的设计。当 INS 负荷开关配有一个侧面手柄时，左侧安装尤其有用。

电气特性

- 额定短时耐受电流 (I<sub>cw</sub>) = 20kArms/1 秒
- 额定峰值耐受电流 (I<sub>pk</sub>) = 20kA 峰值
- 额定绝缘电压 (U<sub>i</sub>) = 750 VAC
- 耐受冲击电压 (U<sub>imp</sub>) = 8kV



PD390942R

## 多级分配模块 125A

- 4×10 孔 (5×10 mm<sup>2</sup>, 4×16 mm<sup>2</sup>, 1×35 mm<sup>2</sup>)  
尺寸：宽 88mm，高 92mm，深 51mm，固定中心间距 68mm。
- 4×17 孔 (8×10 mm<sup>2</sup>, 8×16 mm<sup>2</sup>, 1×35 mm<sup>2</sup>)  
尺寸：宽 125mm，高 92mm，深 51mm，固定中心间距 105mm。
- 提供绝缘盖
- 便于安装在 Multifix 或对称导轨上
- 使用螺丝安装在多孔安装板上。

电气特性

- 额定短时耐受电流 (I<sub>cw</sub>) = 3.5kArms / 1 秒
- 额定峰值耐受电流 (I<sub>pk</sub>) = 20kA，峰值
- 额定绝缘电压 (U<sub>i</sub>) = 500 VAC
- 耐受冲击电压 (U<sub>imp</sub>) = 8kV



041153\_A

## 连接附件 (续)

### 一体式扩展器



一体式扩展器

粗电缆连接可能需要增大负荷开关端子间的距离。一体式扩展器是一个也可安装在 Compact NS 电流断路器上的附件。它有以下特性：

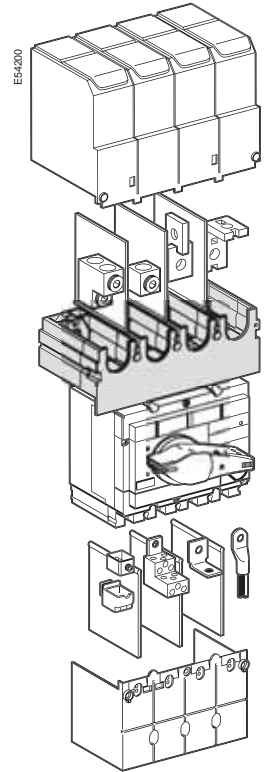
- 根据进线设备增加负荷开关端子间距
- 可配合所有用于进线设备连接和绝缘的附件（连接器、端子扩展等）使用
- 与标准的扩展器相比，它提高了相间绝缘距离。

	INS250	INS320 至 630
无扩展器的间距 (mm)	35	45
有标准扩展器的间距 (mm)	45	52.5 或 70
单体式扩展器间距 (mm)	45	-

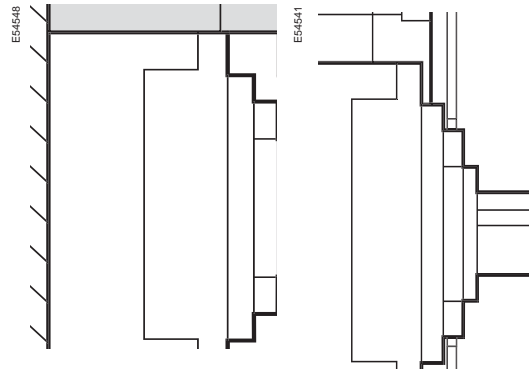
#### 安装

当配备一个一体式扩展器时，INS 负荷开关可以安装在配电盘基面，也可以安装在带有前端定位基板的前面板上。

- 这样不同结构尺寸的设备可以在配电柜上对齐安装
- 同一种安装板可用于所有设备（包括 Compact NS 断路器）。



与用于 Compact NS 的连接和绝缘附件相同



在配电盘基面安装

在带有前定位基板的前面板上安装

# 连接附件 (续) 带电部件的绝缘



如 $500V \leq U \leq 690V$ ，必须使用相间隔板或长端子罩盖

### 用于 INS 负荷开关的端子罩

铅封绝缘附件用于防止与电路的直接接触。

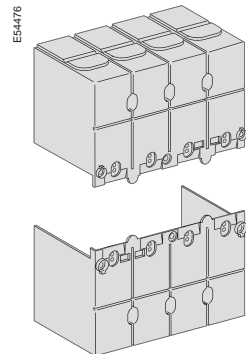
- 保护等级：IP4,IK07
- 提供铅封附件。

### 用于 INS 的相间隔板

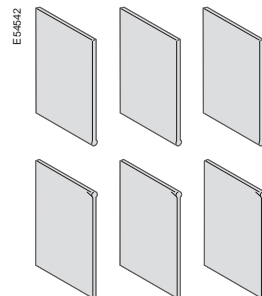
- 安全附件提供动力连接各相间最高的绝缘性
- 通过夹住箱体上实现简便安装
- 可与所有其他连接附件组合，端子罩和端子盖除外。

### 用于 INS40 至 INS160 的端子盖

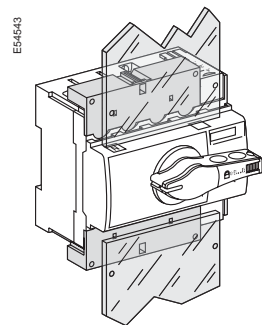
这些绝缘附件用于防止与带电连接螺丝间的直接接触。也可以将一个绝缘板（未提供）贴附在此盖上，以避免与电源导线发生任何接触。



用于 Interpact INS 的端子罩

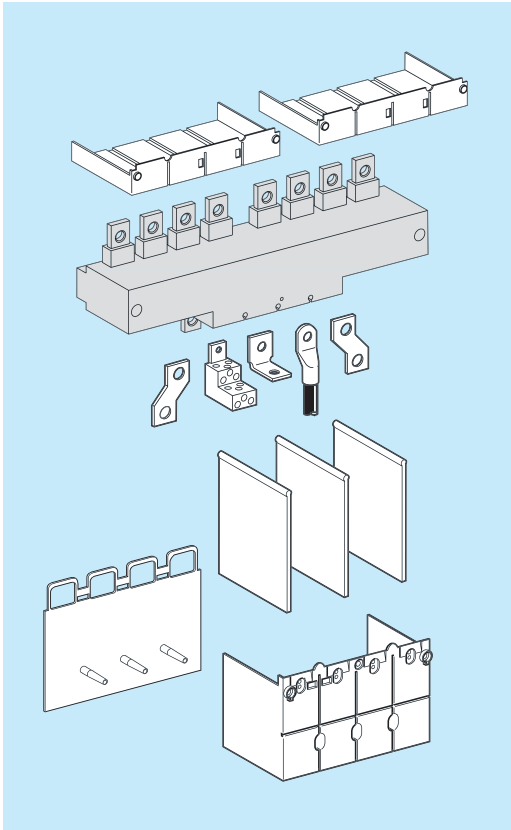


用于 Interpact INS 的相间隔板



用于 Interpact INS40 至 160 的端子盖（带有绝缘板以避免与导线接触）

EB8932



**联结附件**

此附件在对两个同样大小的 Compact NS100 至630 断路器或 Interpact INS100至630 负荷开关进行耦合时，可以简化线排或电缆与接线片的连接。

输出端子间的间距：

- Interpact INS250：35mm
- Interpact INS320 至 630：52.5mm
- Compact NS100 至 250：35mm
- Compact NS400 至 630：52.5mm

**连接和绝缘附件**

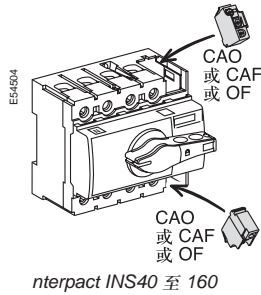
联结附件可与相同的连接和绝缘附件配装，作为联络的断路器或负荷开关：

可能的组合	出线联结	
	可行	出线端子间距 (mm)
<b>手动电源转换</b>		
带有旋转手柄的 INS250 (100 至 250A)	■	35
带有旋转手柄的 NS100/250	■	35
在安装板上带有触发器的 NS100/250	■	35
带有旋转手柄的 INS400/630 (320 至 630A)	■	52.5
带有旋转手柄的 NS400/630	■	52.5
在安装板上带有旋转手柄的 NS400/630	■	52.5
<b>远程操作的电源切换</b>		
NS100/250	■	35
NS400/630	■	52.5

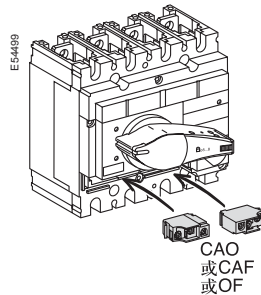




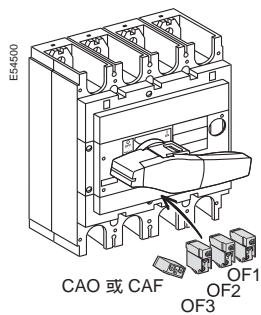
用于 Interpact INS 的辅助触点



Interpact INS40 至 160



Interpact INS250



Interpact INS250 至 630

## Interpact INS

1 个或 4 个公共点切换触点可用于远程负荷开关状态信息的指示、电气连锁、继电器等。

### 功能

每个触点可用于以下的功能：

- OF (ON/OFF)：指示负荷开关触头的位置
- CAM (预合或预断功能)：指示手柄的位置。

尤其用于：

- CAO 预断开关（辅助触点在主触点断开前断开），例如，用于在断开 Interpact INS 前自动断开一个断路器或一个接触器
- CAF 预合开关（辅助触点在主触点闭合前闭合）
- 对非常小的负载进行切换。有一种“低标准”的型式可以用来切换非常小的负载（例如，控制 PLC 或电子电路）。

### 标准

辅助触点符合国际标准 IEC60947-5-1。

### 安装

它们简单地咬接在负荷开关的附件盖（标配）下。

### 绝缘

可密封辅助防护罩，可防止与动力电路的直接接触。

### 用于 Interpact INS 的辅助触点的电气特性

	标准				低标准				
	交流	交流	直流	直流	交流	交流	直流	直流	
额定热电流(A)	6				5				
最小负载	24V 时为 10mA				4V 时为 1mA				
应用类别 (IEC 60947-5-1)	AC12	AC15	DC12	DC14	AC12	AC15	DC12	DC14	
工作电流 (A)	24 V	6	6	6	1	5	3	5	1
	48 V	6	6	2.5	0.2	5	3	2.5	0.2
	110 V	6	5	0.6	0.05	5	2.5	0.6	0.05
	220/240 V	6	4	-	-	5	2	-	-
	250 V	-	-	0.3	0.03	5	-	0.3	0.03
	380/415 V	6	2	-	-	5	1.5	-	-
	440 V	6	1.5	-	-	5	1	-	-
	660/690 V	6	0.1	-	-	-	-	-	-

## Interpact INS40 至 630

### 可能的组合

Interpact	OF 模块	CAM 模块 (CAO 或 CAF)
INS40至60	2 或	2
INS250	2 或	2
INS400/630	3 和	1

067385\_A



Interpact INS250 带电流表模块

## 电流表模块

用于 Interpact INS250 至 630。

### 功能

在指针式电流表上测量和显示每相的电流值（通过前面板上的三位开关选择相）。

### 安装

- 直接连至负荷开关的出线端子（带有直接手柄的 INS250 安装除外）
- 安培计夹在 4 个 90° 位置中任何一个中的模块上，也就是说，负荷开关可以水平或垂直安装
- 防护等级：IP40 IK07
- 前端和主回路 II 类绝缘。

### 电气特性

精度等级 4.5。

## 电流互感器模块

用于 Interpact INS250 至 630。

### 功能

用于测量相电流以供安培或 Digipact IM 或 PM 模块显示电流数值。

### 安装

- 直接连至负荷开关的出线端子
- 防护等级：IP40，IK07
- 前面板和主回路 II 级绝缘
- 通过 6 个用于截面积 2.5mm<sup>2</sup> 电缆的内置式端子。

### 电气特性

- 二次侧电流 5A 电流互感器
- 精度 3 级，功耗如下：
  - 100A - 1.6VA
  - 150A - 3VA
  - 250A - 5VA
  - 400/630A - 8VA



带有侧面直接旋转手柄的 Interpact INS160



带有侧面延伸旋转手柄的 Interpact INS250



带有前端延伸旋转手柄的 Interpact INS630



带有前端直接旋转手柄的 Interpact INS250 紧急断开型

## INS手柄种类

	INS40-160	INS250	INS320-630	
<b>标准旋转手柄</b>				
前端直接	标准	标准	标准	
侧面直接	标准	有转换	无	
前端加长	可选	可选	可选	
侧面加长	可选 <sup>(2)</sup>	可选	无	
<b>用于紧急断路负荷开关的红色和黄色旋转手柄</b>				
前端直接	标准	标准	标准	
侧面直接	标准	有转换	无	
前端加长	可选	可选	可选	
侧面加长	可选 <sup>(1)(2)</sup>	可选 <sup>(1)</sup>	无	

(1) 负荷开关必须是紧急断开（红色和黄色）型。  
 (2) 用于通用机箱和 Prisma G 机箱的两种型号。

## 直接旋转手柄

- 防护等级 IP40.5
- 使用 1 到 3 个挂锁可将负荷开关锁定在 OFF 位置，搭扣直径为 5 至 8mm（未提供）。

## 型号

- 标准型，带有黑色手柄
- 紧急分断型：带有用于机床控制的红色手柄和黄色前面板。

## 加长旋转手柄

安装在配电盘内部，可以在配电盘前面或侧面操作负荷开关。加长旋转手柄可安装在负荷开关的前面和侧面。防护等级 IP55.7。

## 操作

- 保持绝缘适用性
- 当负荷开关处在 ON 位置时阻止门打开（仅用于前端手柄）
- 使用 1 到 3 个挂锁可将负荷开关锁定在 OFF 位置，搭扣直径为 5 至 8mm（未提供）。锁定可阻止配电盘门打开（仅用于前端手柄）。

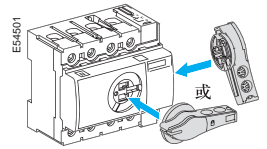
## 型号

- 标准型：使用黑色手柄
- 紧急断路型：使用红色手柄和用于机床控制黄色前面板。

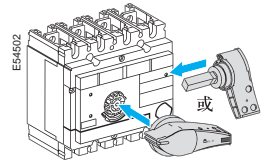
## 安装

延伸旋转手柄由以下部分构成：

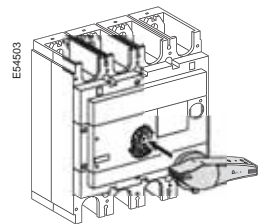
- 可替代 Interpact 负荷开关上的直接旋转手柄的一个部件（由螺丝紧固）
- 安装在配电盘门或侧面的一个部件（手柄和前面板）。无论负荷开关是垂直还是水平安装，此部件均被紧固在同一位置。
- 一个可调的加长轴。



在 INS40 至 160 上的直接旋转手柄



在 INS250 上的直接旋转手柄



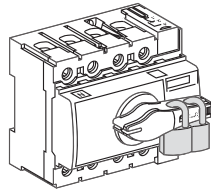
在 INS 上的直接旋转手柄



挂锁锁定的 Interpact INS250 负荷开关

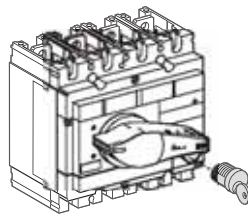
### 挂锁锁定

- 适用于INS40 至 630A
- 负荷开关可以被锁定在 OFF 位置；
- 手柄最多 3 个挂锁(不提供)。
- 锁定在 OFF 位置保证了由 IEC 60947-3 标准确定的隔离水平。手柄也可以铅封在 OFF 位置。



### 钥匙锁定

- 适用于INS250-100 至 630A
- 使用一个钥匙锁（选件）可将 INS250 至 630、负荷开关锁定在 OFF 位置。该键锁可安装在设备前面已专门预制好的孔中。
- 当负荷开关处于 ON 位置时，钥匙不能取下。
- 钥匙锁也可以安装在配备有延伸旋转手柄的负荷开关上。



### INS 负荷开关

	INS40 至 80		INS100 至 160		INS250-100 至 250		INS320 至 630	
	OFF	ON	OFF	ON	OFF	ON	OFF	ON
由挂锁锁定	■	□	■	□	■	□	■	□
由钥匙锁定	-	-	-	-	■	□	■	□
门锁定 <sup>(1)</sup>	-	■	-	■	-	■	-	■
门门锁定失效 <sup>(1)</sup>	-	■ <sup>(2)</sup>	-	■ <sup>(2)</sup>	-	■ <sup>(2)</sup>	-	■ <sup>(2)</sup>
门锁定	■	-	■	-	■	-	■	-
设备挂锁锁定 <sup>(1)</sup>	■	-	■	-	■	-	■	-
可铅封手柄	■	□	■	□	■	□	■	□

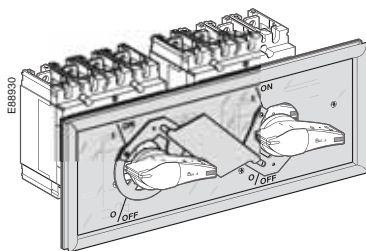
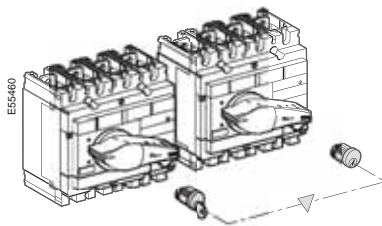
- 标准。
- 通过标准的旋转手柄进行简单修改。
- (1) 使用一种专用工具。
- (2) 具有延伸的旋转控制。

电源切换系统由两个机械联锁的负荷开关或断路器组成。

机械装置能够防止两个电源同时接通（瞬时）。

电源切换可通过如下方式实现：

- 一套键锁连锁系统
- 一套机械连锁系统



可能位置

正常	1	0	0
备用	0	1	0

电源切换	INS40...160	INS250	INS320...630
使用键锁	-	■	■
机械式	■	■	■

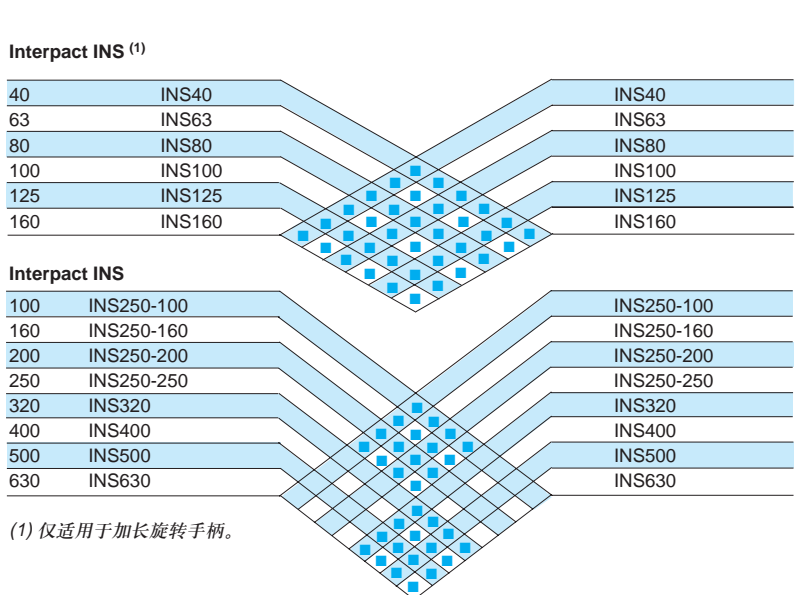
### 使用键锁和一个弹性销的两设备互锁

互锁使用的是两个同样的键锁，它们分别使用一把钥匙和一个键锁适配器（每种设备不同）。这种解决方案可实现两个物理上相距较远或特性不同的设备之间的互锁。

### 旋转手柄的两开关联锁

在 OFF 位置直接或加长旋转手柄是与设备用挂锁锁定的。机械装置可以防止设备同时闭合，但是允许它们同时被断路。

“正常”和“备用”电源负荷开关可能的组合方式

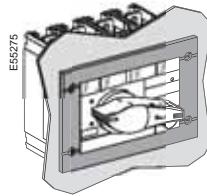


(1) 仅适用于加长旋转手柄。

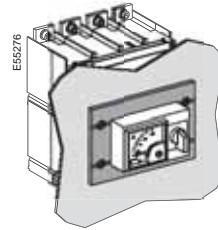
前面板装饰框

用于负荷开关和电流表模块的装饰框

使用 4 个螺丝从前面将它们安装在配电柜面板上。



负荷开关的装饰框



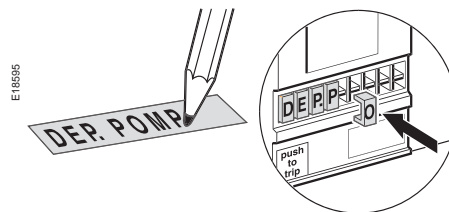
电流表的装饰框

识别标签

INS40 至 160 负荷开关可安装 Telemecanique 预制标签，产品订货号

AB1- (8个字符)。Interpact INS250 至 630 负荷开关标配可有可手写标识的卡装式标签。

还同时可提供有可插入标签的铭牌。



单独的机箱

Interpact INS 负荷开关配备有一个前端手柄，可以被安装在单独机箱中。除直角和竖端子扩展外，所有固定式的前端连接均可使用。扩展器可安装在为 Interpact INS250 至 630 负荷开关设计的机箱内。

用于 Interpact INS (IP55、IK08) 的金属重载单独机箱

- 金属机箱
- 门上带有键锁定和用于负荷开关旋转手柄的切口
- 加长的前端旋转手柄
- 设备安装板
- 底部可拆卸电缆盖板（无孔）。

Interpact INS 的重载绝缘单独机箱

- 金属机箱
- 透明盖板，使用螺丝、铅封，带有用于负荷开关的旋转手柄
- 加长的前端旋转手柄
- 设备安装板
- 底部或顶部可拆卸电缆盖板（无孔）。

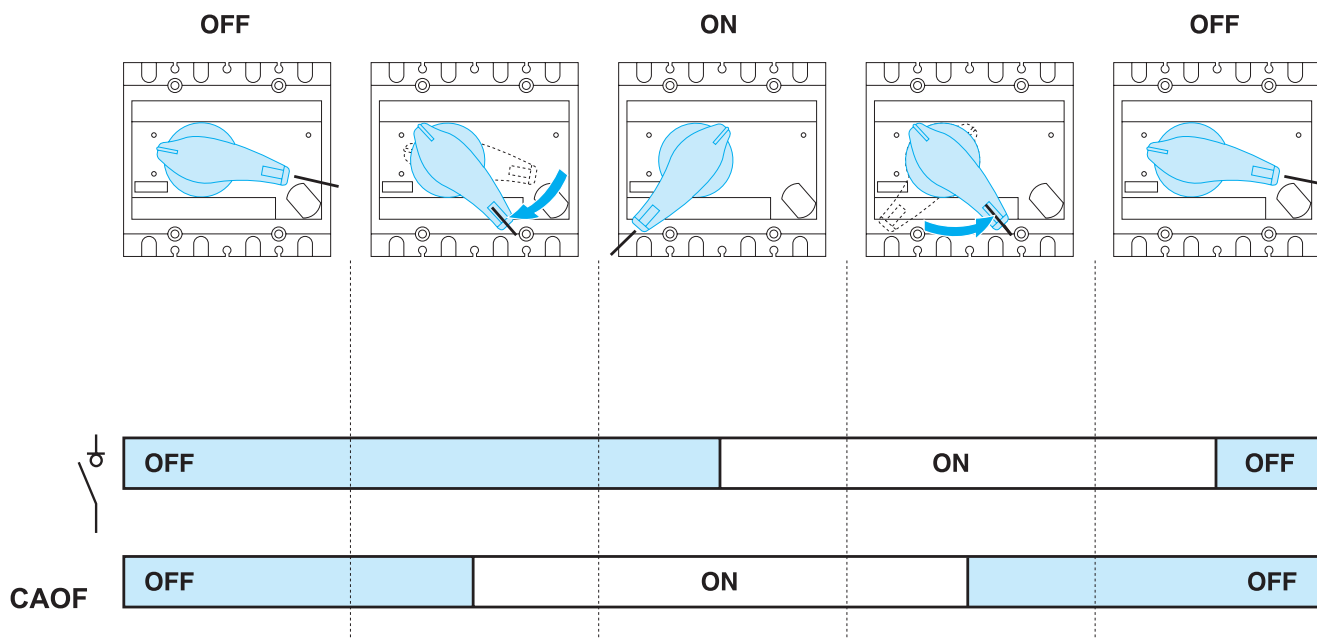
尺寸

金属外壳	H x W x D
INS40 至 160	350 x 350 x 250
Interpact INS250	450 x 350 x 250
Interpact INS320 至 630	650 x 350 x 250

绝缘外壳	H x W x D
Interpact INS40至160	180 x 270 x 185
Interpact INS250	360 x 270 x 235
Interpact INS320 至 630	720 x 360 x 235

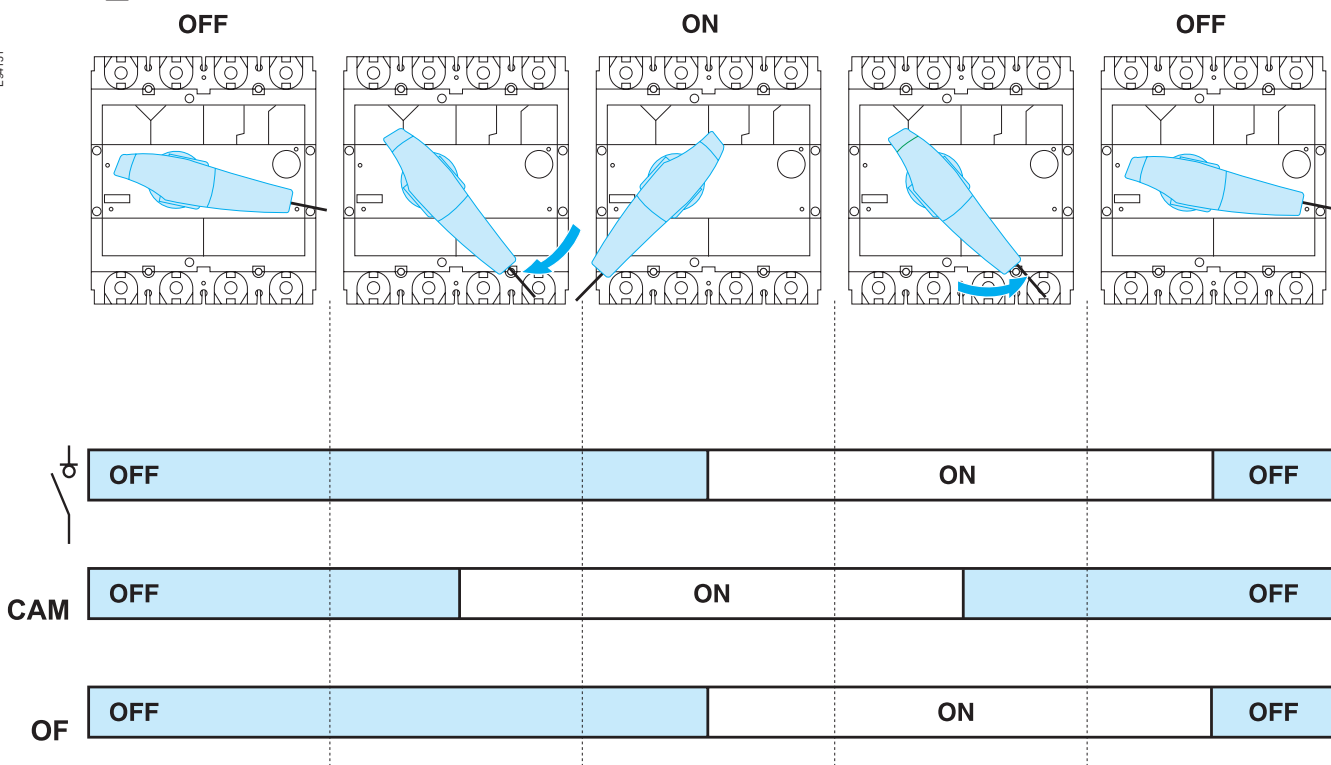
INS250-100 至 250

EB4150

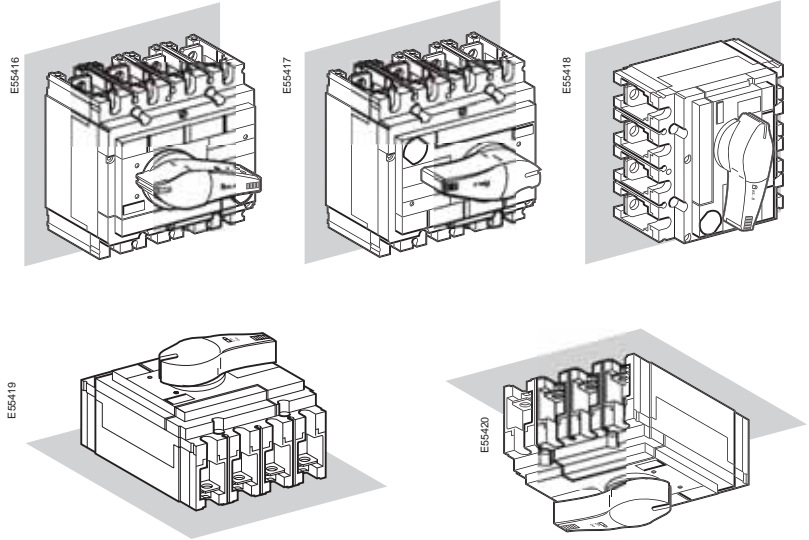


INS320 至 630

EB4151

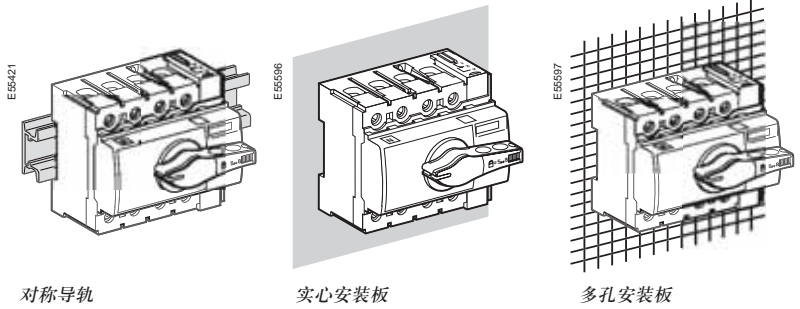


## 安装位置



## 安装

INS40 至 160

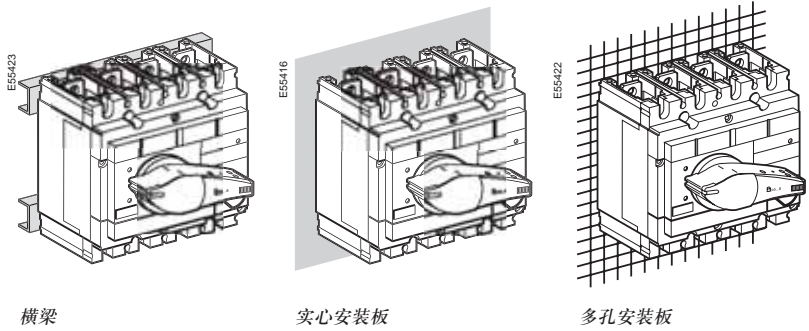


对称导轨

实心安装板

多孔安装板

INS250-100 至 630

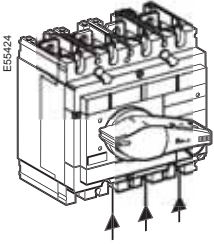


横梁

实心安装板

多孔安装板



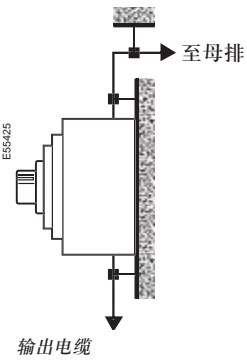


反向供电

Interpact 负荷开关可顶部或底部端子（进线）无需降容使用。

中性极位置

在梅兰日兰的负荷开关上，中性极通常被放置在左边。在INS系列中，4 个电极是相同的，因此只需添加一个适当的标签即可使中性极位于右手位置。



导线材料和电动力

Interpact 负荷开关可以使用裸露铜导线、镀锡铜导线或者镀锡铝导线（软或硬线排、电缆）连接。

当发生短路时，热量和电动力施加在导线上。因此导线必须有足够的尺寸，并有合适的支撑。

注意电气设备（负荷开关、接触器、电流断路器等）的端子不应该用来支撑导线。

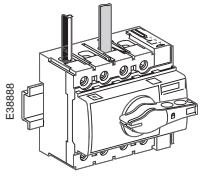
电缆绑扎和软线排

下表给出电缆绑扎间的最大距离，它取决于预期的短路电流。

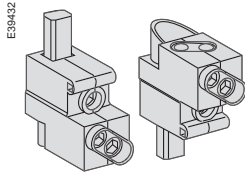
必须注意被机械紧固在配电盘框架上的绑扎间距离不要超出 400mm。

电缆绑扎的类型	“Panduit” 类型			“Sarel” 类型				
	宽度：4.5mm 最大负载：22kg 颜色：白色			宽度：9mm 最大负载：90kg 颜色：黑色				
绑扎间最大距离 (mm)	200	100	50	350	200	100	70	50 (两个绑扎)
短路电流 (kA, 有效值)	10	15	20	20	27	35	45	100

注：对于截面积大于 50mm<sup>2</sup> 的电缆，必须使用 9mm 宽的电缆绑扎带。



如果  $500V \leq U \leq 690V$ , 必须配有相间隔板或长型端子防护罩。



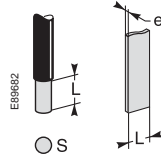
分配连接器

### 裸露铜制或铝制电缆的前端连接

- Interpact INS40 至 INS80 负荷开关标配有助于裸露铜制和铝制电缆的连接器。
- 分配连接器可以直接用螺丝固定到切换开关端子上，并且可用于连接 3 条电缆。

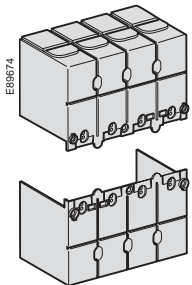
### 电极间距

18 mm

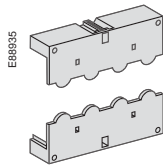


	标准设备	使用配电连接器
线排	e (mm) $\leq 15$ L (mm) 13	-
电缆	L (mm) $\leq 10$ S (mm <sup>2</sup> ) 1.5 至 50, 刚性 Cu / Al 1.5 至 35, 柔性	$\leq 10$ 1.5 至 16, 刚性 1 至 10, 柔性 <sup>(1)</sup>
力矩	Nm 5	2

(1) 1.5 至 4mm<sup>2</sup> 柔性电缆连接需要折边或自折边的金属套圈。



端子护套

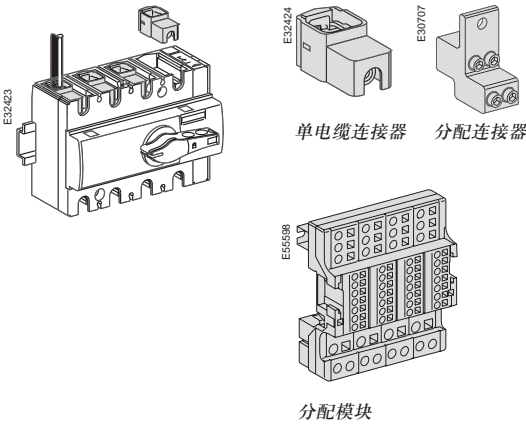


端子盖

### 带电部件的绝缘

- 长端子罩
- 端子盖

如果  $500V \leq U \leq 690V$ , 必须使用长端子罩。

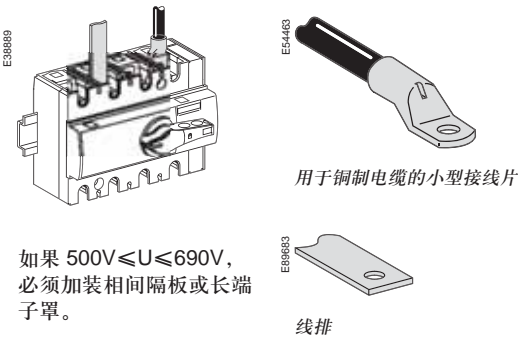


### 裸露铜制或铝制电缆的前连接

- 单电缆连接器直接扣接在设备端子上 (1~10mm<sup>2</sup>柔性<sup>(1)</sup>)
- 用于 4 条柔性电缆 (1.5~25mm<sup>2</sup>刚性或 1.5~16mm<sup>2</sup>柔性<sup>(1)</sup>) 的分配连接器直接用螺丝固定到设备端子上。这些端子通过相间 (强制安装) 供电, 它可以由长端子罩替代。
- Distribloc 配电模块通过管道端子供电。提供 12 个弹性无螺纹类型和 1 个螺纹类型的输出端子。

		单电缆连接器		分配连接器
接线片	L (mm)	15		15
	S (mm <sup>2</sup> )	1.5 至 35, 刚性 1.5 至 35, 柔性 <sup>(1)</sup>	50 至 95, 刚性 50 至 95, 柔性	1.5 至 35, 刚性 1.5 至 36, 柔性 <sup>(1)</sup>
力矩	(Nm)	10	12	3
分配模块				
	力矩 (Nm)	供电端 5 Nm 配电端 3 Nm		

(1) 1.5 至 4mm<sup>2</sup> 软电缆的连接要求折边或自折边的金属套圈。



如果  $500V \leq U \leq 690V$ , 必须加装相间隔板或长端子罩。

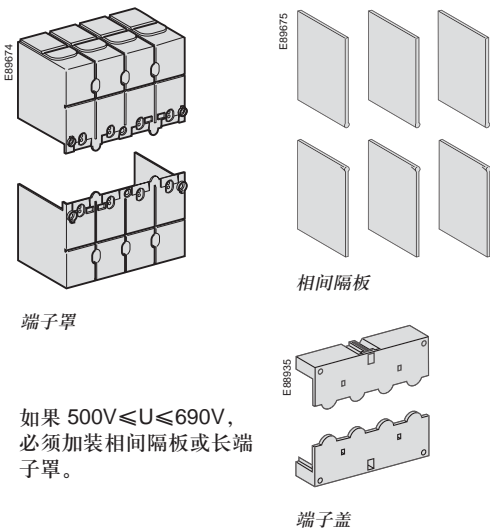
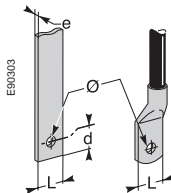
### 绝缘线排和带有折边接线片电缆的前端连接

Interpact INS100 至 INS 160 负荷开关标配带有带有 M6 螺母的端子, 用于绝缘线排和带有折边接线片的电缆的直接连接。

**接线片**  
用于铜制电缆的小型接线片可用于横截面积小于 95mm<sup>2</sup> 的电缆。由六角形压接或冲压法紧固接线片。

接线片配供有相间隔板, 并且可与端子罩配合使用。

极间距	
30 mm	
尺寸	
线排	d (mm) ≤ 10 e (mm) 2...6.4 L (mm) ≤ 21
接线片	L (mm) 15 φ (mm) ≥ 6.2
力矩	(Nm) 8



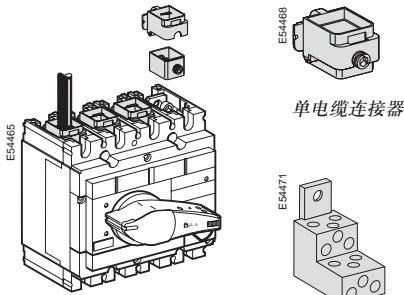
如果  $500V \leq U \leq 690V$ , 必须加装相间隔板或长端子罩。

### 带电部件的绝缘

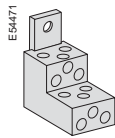
附件

相间隔板

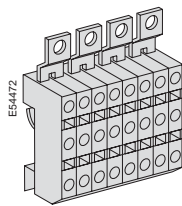
- 分配模块, 接线片, 直角、直形和竖端子扩展及扩展器均可配相间隔板
- 相间隔板可水平或垂直安置
- 它们可由长型端子罩替代。



单电缆连接器



分配连接器



Polybloc 分配模块

如果  $500V \leq U \leq 690V$ , 必须配有相间隔板或长型端子罩。

### 裸露铜制和铝制电缆的前端连接

■ 单电缆连接器直接扣接至设备端子上或者夹在直角或直型端子扩展或扩展器上。这些连接器可配相间隔板。

材料: 钢  $I \leq 160A$ , 镀锡铝  $I \leq 250A$

■ 6 电缆分配连接器直接用螺丝连接至设备端子上。

这些连接器配有相间隔板 (强制安装), 它可由长型端子罩替代。

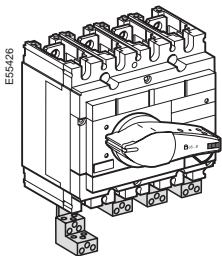
材料: 镀锡铝。

■ Polybloc 配电块, 用于 6 条或 9 条刚性或柔性电缆, 它直接连接至设备端子。电缆连接器制成弹性类型端子并且不需要螺丝固定。

单电缆连接器	钢 $\leq 160A$	铝 $\leq 250A$		
L (mm)	20	20		
S (mm <sup>2</sup> ) Cu / Al	1.5...95 <sup>(1)</sup>	25...50	70...95	120...185
力矩 (Nm)	12	20	26	26
分配连接器, 6 根铜制或铝制电缆				
L (mm)	15或30			
S (mm <sup>2</sup> ) Cu / Al	1.5...6 <sup>(1)</sup>	8...35		
力矩 (Nm)	4	6		
Polybloc 分配模块, 6 条或 9 条电缆				
L (mm)	12			
S (mm <sup>2</sup> ) Cu / Al	1.5...10			

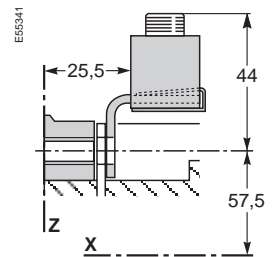
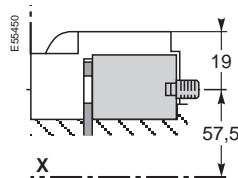


(1) 1.5至4mm<sup>2</sup> 柔性电缆的连接要求折边或自折边的金属套圈。

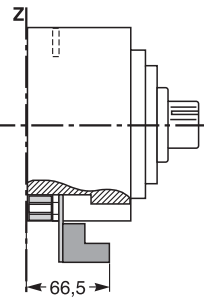
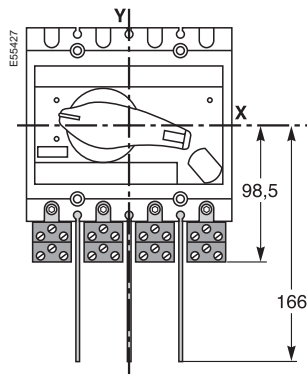


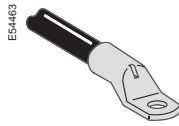
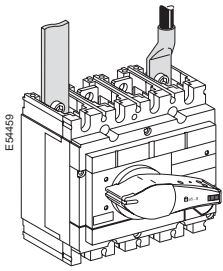
### 尺寸

#### 单电缆连接器

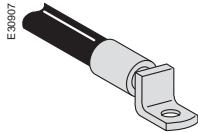


#### 分配连接器, 6 条电缆

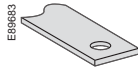




用于铜制电缆的小型接线片



用于铝制电缆的小型接线片



线排

### 绝缘线排和带有折边接线片电缆的前端连接

Interpact INS250-100 至 INS250 负荷开关标配带有咬接螺母和螺丝 (M8 用于 250 以下、M10 用于 320 以上的 INS) 的端子, 直接用于绝缘线排或带有接线片电缆的连接。

### 接线片

用于铜制和铝制电缆的接线片是不同的。它们配供有相间隔板电缆, 并能够与长型端子罩配合使用。

■ 用于铜制电缆的小型接线片可用于以下横接面积的电缆:

□ 120, 150 或 185mm<sup>2</sup> (250 以下的 INS/INV)

使用六角压接或冲压法紧固接线片。

■ 用于铝制电缆的小型接线片可用于以下横接面积的电缆:

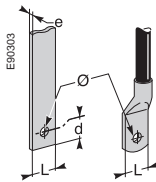
□ 150 或 185mm<sup>2</sup> (250 以下的 INS/INV)

使用六角压接紧固接线片。

#### 极间距

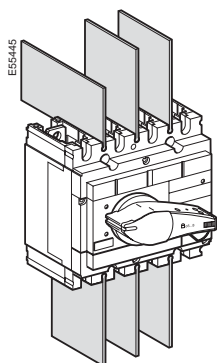
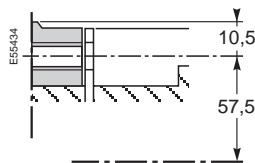
35 mm

#### 尺寸

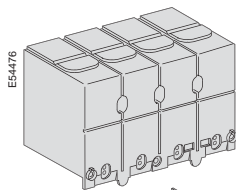


线排	d (mm)	≤ 10
	e (mm)	≤ 6
	L (mm)	≤ 25
	φ (mm)	≥ 10
接线片	L (mm)	≤ 25
	φ (mm)	≥ 10
力矩	(Nm)	15

### 尺寸



相间隔板



端子罩

### 带电部件的绝缘

#### 附件

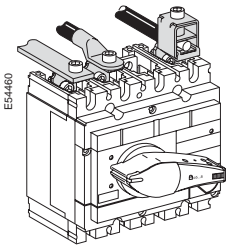
#### 相间隔板

■ 分配模块、接线片、直角/直型/竖端子扩展和扩展器可配相间隔板

■ 相间隔板可水平或垂直放置。

■ 它们可由长端子罩替代。

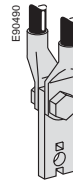
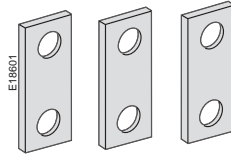
如果  $500V \leq U \leq 690V$ , 必须加装相间隔板或长端子罩。



如果  $500V \leq U \leq 690V$ , 必须配有相间隔板或长型端子罩。

### 带有附件的前端连接

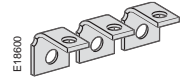
直端子扩展  
材料: 镀锡铜



用接线片连接  
两条电缆

直角扩展

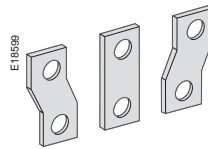
材料: 镀锡铜  
安装在进线端子上



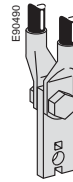
用于电缆、裸露线排和带接线片电缆的绝缘剥离长度和紧固力矩与用于直接连接设备的情况相同。

### 扩展器

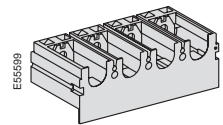
材料: 镀锡铜



单独部件



用接线片连接两条电缆

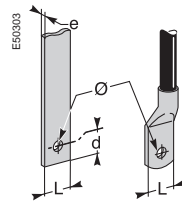


单体式扩展器

### 电极间距

45 mm

### 尺寸



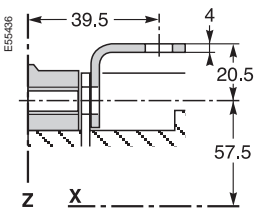
线排	L (mm)	≤ 25
	d (mm)	≤ 10
	e (mm)	≤ 6
接线片	φ (mm)	8.5
	L (mm)	≤ 25
力矩	φ (mm)	8.5
	(Nm)	15 <sup>(1)</sup>

(1) 用于扩展器的紧固力矩。

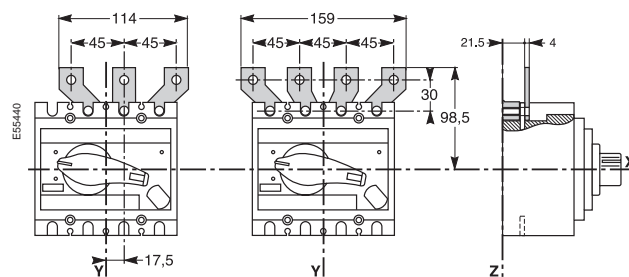
扩展器、直型端子扩展和直角端子扩展配供有相间隔板。

### 尺寸

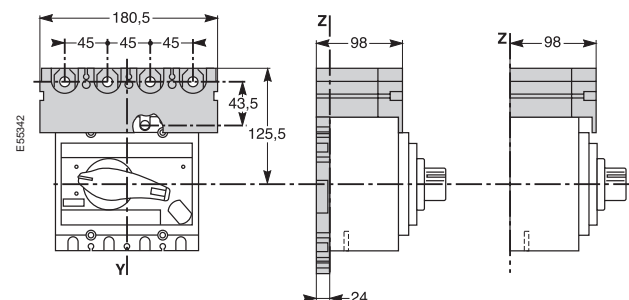
#### 直角端子扩展

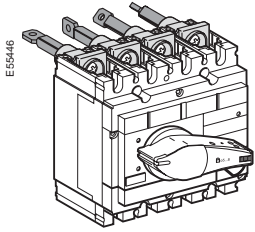


#### 扩展器和直型端子扩展

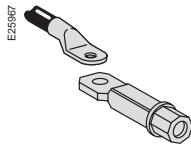


#### 单体式扩展器 3P/4P

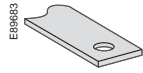




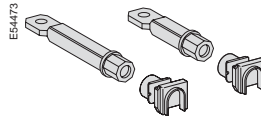
如果  $500V \leq U \leq 690V$ , 必须配有短型端子罩。



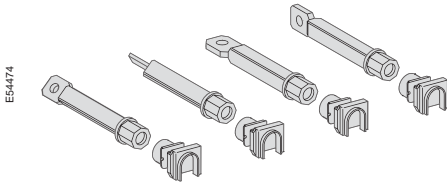
用接线片连接线排或电缆



线排



2 种长度



4 种位置

## 后端连接

### 带有折边接线片的线排或电缆

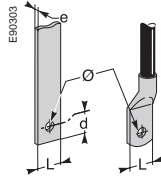
Interpackt INS250-100 负荷开关可配有长型或短型的后端连接器，或者两者都有。连接可平放，靠边或以  $45^\circ$  角，或者以上任何组合。

后端连接的材料：镀锡铜

#### 电极间距

45 mm

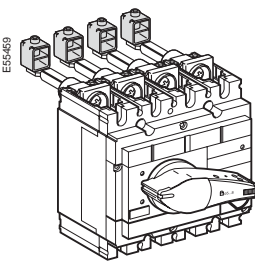
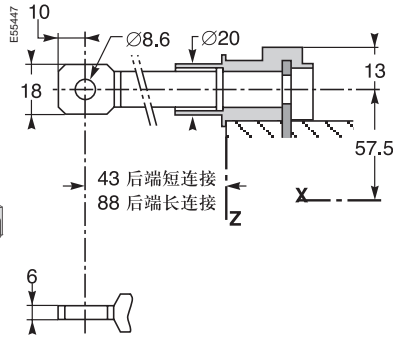
#### 尺寸



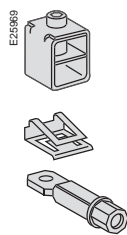
线排	L (mm)	$\leq 25$
	d (mm)	$\leq 10$
	e (mm)	$\leq 6$
	f (mm)	$> 8$
接线片	L (mm)	$\leq 25$
	f (mm)	$> 8$
力矩	(Nm)	5 <sup>(1)</sup>

(1) 后端连接的紧固力矩。

#### 尺寸



如果  $500V \leq U \leq 690V$ , 必须配有短型端子罩。



## 裸露电缆（铜制或铝制）

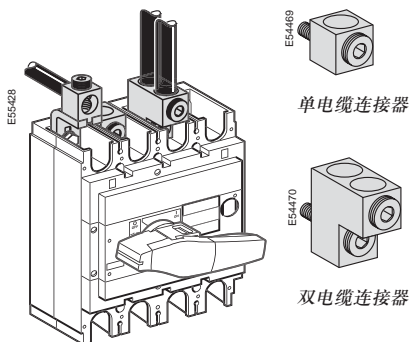
负荷开关，后端连接可配备线夹紧固的单电缆连接器。

单电缆连接器	钢 $\leq 160A$	铝 $\leq 250A$
L (mm)	20	20
S (mm <sup>2</sup> ) Cu / Al	1.5...95 <sup>(1)</sup>	120...85
力矩 (Nm)	12	26
分配连接器，6根铜制或铝制电缆		
L (mm)	15 或 30	
S (mm <sup>2</sup> ) Cu / Al	1.5...6 <sup>(1)</sup>	8...35
力矩 (Nm)	4	6



(1) 1.5 至 4mm<sup>2</sup> 柔性电缆的连接需要折边或自折边的金属套圈。

用于电缆、裸露线排和带接线片电缆的绝缘剥皮长度和紧固力矩与直接连接至设备的情况相同。



单电缆连接器

双电缆连接器

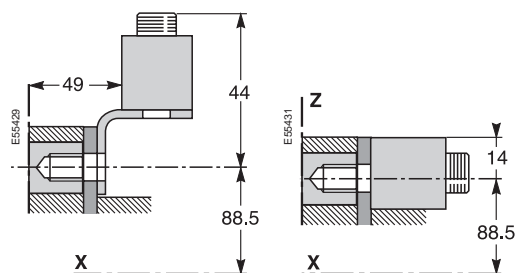
### 裸露铜制和铝制电缆前端连接

单电缆和双电缆连接器，由用于铜制和铝制电缆的镀锡铝制成，它用螺丝固定在设备端子或者直角端子扩展上。这些连接器配供有相间隔板。

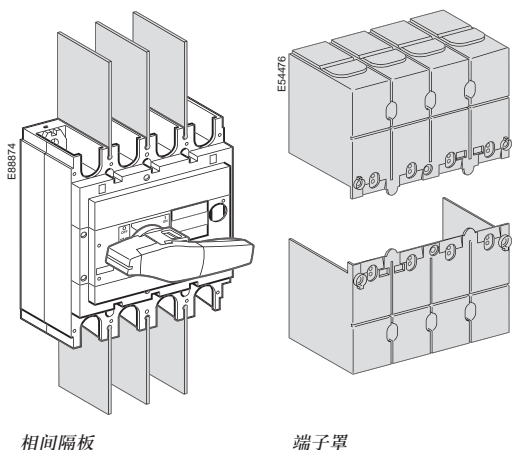
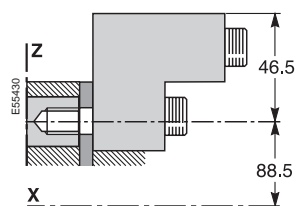
	单电缆连接器	双电缆连接器
力矩 (Nm)	31	31

### 尺寸

#### 单电缆连接器



#### 双电缆连接器



相间隔板

端子罩

### 带电部分的绝缘

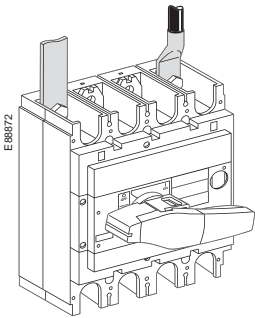
#### 附件

##### 相间隔板

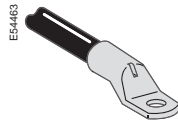
- 分配模块、接线片、直角/直型/刃形端子扩展和扩展器可配相间隔板
- 相间隔板可水平或垂直放置。
- 它们可由长型端子罩替代。

如果  $500V \leq U \leq 690V$ ，  
必须配有相间隔板或长型  
端子罩

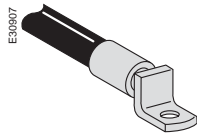




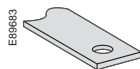
如果  $500V \leq U \leq 690V$ ，  
必须配有相间隔板或长型  
端子罩



用于铜制电缆的小型接线片



用于铝制电缆的小型接线片



线排

## 带有折边接线片的线排和电缆的前端连接

Interpact INS320 至 630 负荷开关标配有能够使用咬合式螺母和螺丝（320 以上的 INS: M10）的端子，用于带接线片线排或电缆的直接连接。

### 接线片

用于铜制和铝制电缆的接线片是不同的。它们配有相间隔板，并且能够与长型端子罩一同使用。

■ 用于铜制电缆的小型接线片可用于以下截面积的电缆：

□ 240 或 300mm<sup>2</sup>（630 以下的 INS）。

使用六角压接或冲压法紧固接线片。

■ 用于铝制电缆的小型接线片可用于以下截面积的电缆：

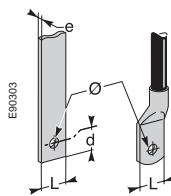
□ 240 或 300mm<sup>2</sup>（630 以下的 INS）。

使用六角压接法紧固接线片。

### 电极间距

45 mm

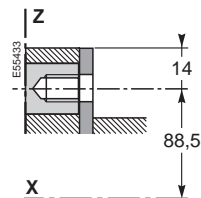
### 尺寸

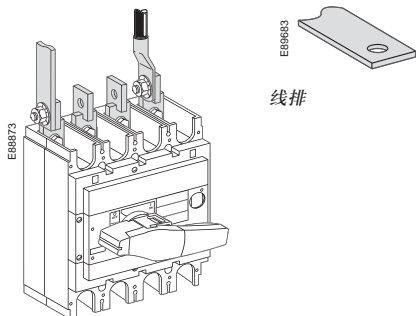


线排	d (mm)	≤ 15
	e (mm)	3 ≤ e ≤ 10
	L (mm)	≤ 32
接线片	φ (mm)	≥ 10
	L (mm)	≤ 32
力矩	(Nm)	50

### 尺寸

INS320 至 630





如果  $500V \leq U \leq 690V$ ,  
必须配有相间隔板或长型  
端子罩

## 带有附件的前端连接

### 扩展器

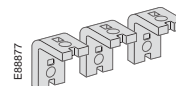
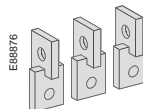
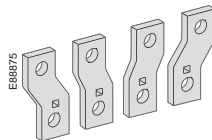
材料：镀锡铜。

### 刃型端子扩展

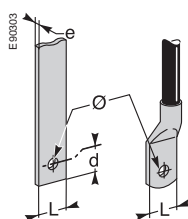
材料：镀锡铜。

### 直角端子扩展

材料：镀锡铜。  
安装在进线端子上



电极间距			
无扩展器	45 mm		
有扩展器	52.5 或 70mm		
尺寸	使用扩展器		带刃形端子扩展
	线排	L (mm)	≤ 40
	d (mm)	≤ 20	≤ 15
	e (mm)	$3 \leq e \leq 10$	$3 \leq e \leq 10$
	φ (mm)	12.5	≤ 10.5
	L (mm)	≤ 40	≤ 32
	φ (mm)	12.5	10.5
力矩	(Nm)	50 <sup>(1)</sup>	50 <sup>(1)</sup>



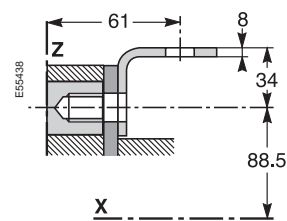
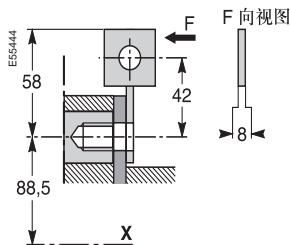
(1) 扩展器的紧固力矩。

扩展器、直型端子扩展和直角端子扩展配有相间隔板。

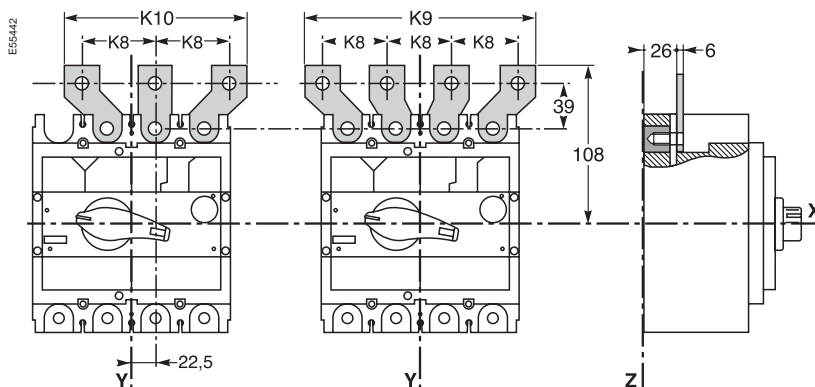
## 尺寸

### 刃型端子扩展

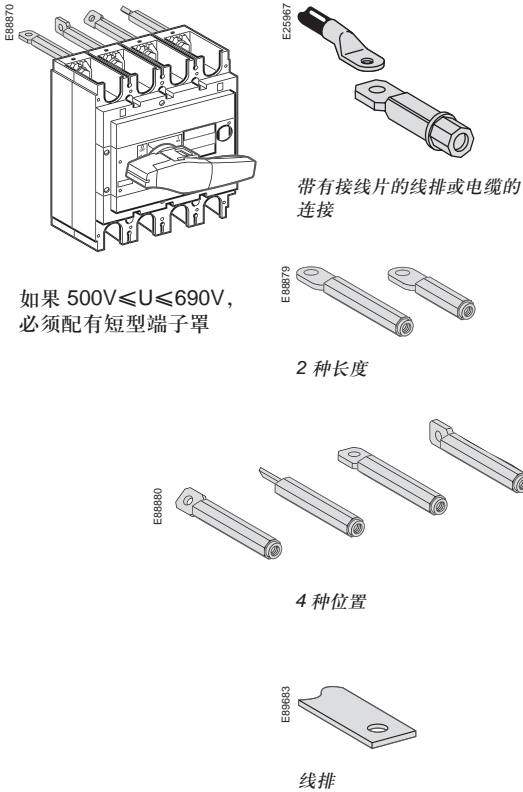
### 直角端子扩展



### 扩展器



类型		K8	K9	K10
扩展器	52.5mm 模块中的宽度	52.5	187.5	135
	70mm 模块中的宽度	70	240	170



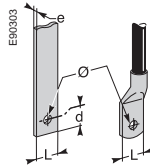
如果  $500V \leq U \leq 690V$ ,  
必须配有短型端子罩

## 带有折边接线片的线排或电缆的后端连接

Interpact INS320 至 630 负荷开关可配备长型或短型的后端连接器，或者二者都有。连接器可平放，靠边或以 45° 角，或者以上任何组合。

后端连接材料：镀锡铜

### 尺寸

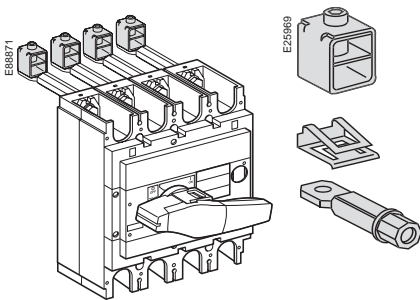
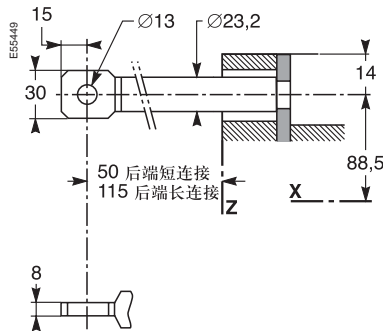


线排	L (mm)	≤ 32
	d (mm)	≤ 15
	e (mm)	$3 \leq e \leq 10$
	φ (mm)	> 10.5
接线片	L (mm)	≤ 32
	φ (mm)	> 10.5
力矩	(Nm)	20 <sup>(1)</sup>

(1) 后端连接的紧固力矩。

### 尺寸

INS320 至 630 - INV320 至 630



如果  $500V \leq U \leq 690V$ ,  
必须配有短型端子罩

## 裸露电缆（铜制或铝制）

Interpact INS320 至 630 负荷开关，后端连接可配备用线夹紧固的单电缆连接器。电缆绝缘层的剥离长度和紧固力矩与直接连接至设备的情况一样。

### 功耗和每极电阻

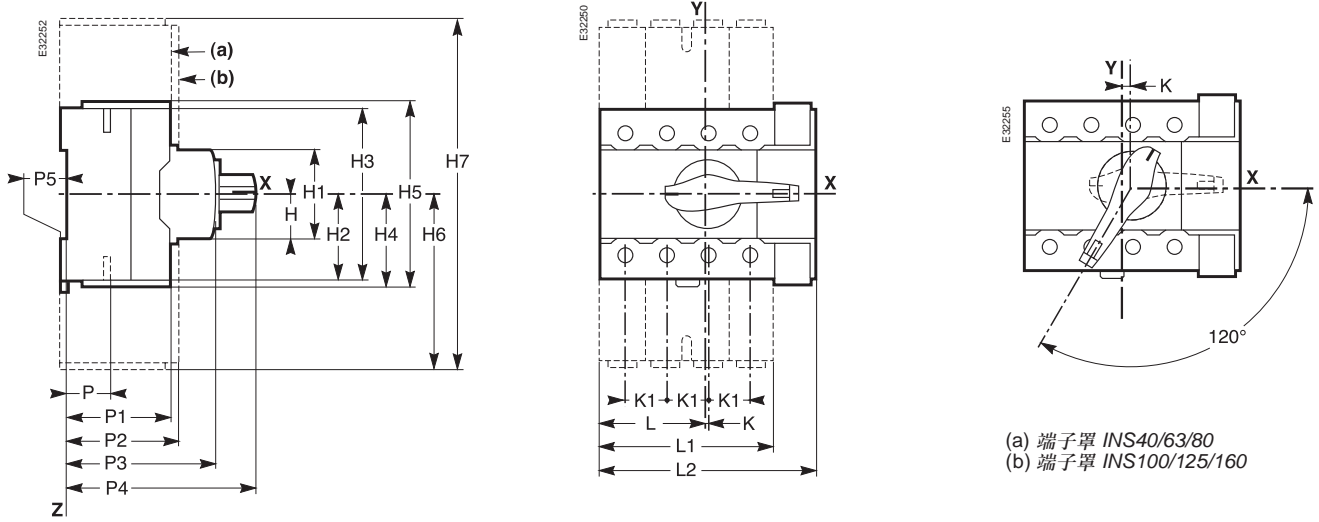
Interpact INS	40	63	80	100	125	160		
额定值 (A)	40	63	80	100	125	160		
每极电阻(mΩ)	0.3	0.3	0.3	0.2	0.2	0.2		
每极功耗 (Ω)	0.5	1.2	1.9	2	3.1	5.1		
Interpact INS	100	160	200	250	320	400	500	630
额定值 (A)	100	160	200	250	320	400	500	630
每极电阻 (mW)	0.15	0.15	0.15	0.15	0.06	0.06	0.06	0.06
每极功耗 (W)	1.5	4	6	9.5	6.1	9.6	15	24

### 温度降容

Interpact INS	40	63	80	100	125	160		
裸电缆连接器或接线片前连接								
约定自由空气发热电流	60 °C	40	63	80	100	125	160	
lth	65 °C	40	63	80	100	125	160	
	70 °C	40	63	80	100	125	150	
Interpact INS	100	160	200	250	320	400	500	630
前连接 / 后连接								
约定自由空气发热电流	60 °C	100	160	200	250	320	400	500 630
lth	65 °C	100	160	200	250	320	400	500 590
	70 °C	100	160	200	250	320	400	500 550
直角端子扩展器 + 裸电缆连接器前连接								
约定自由空气发热电流	55 °C	100	160	200	250	320	400	500 630
lth	60 °C	100	160	200	250	320	400	500 590
	65 °C	100	160	200	250	320	400	500 550
	70 °C	100	160	200	240	320	400	500 510
带电流表或电流互感器模块前连接 / 后连接								
约定自由空气发热电流	40 °C	100	160	200	250	320	400	500 600
lth	50 °C	100	160	200	250	320	400	500 575
	55 °C	100	160	200	250	320	400	500 540
	60 °C	100	160	200	240	320	400	500 505
	65 °C	100	160	200	230	320	400	480 480
	70 °C	100	160	200	210	320	400	450 450

尺寸

前端手柄

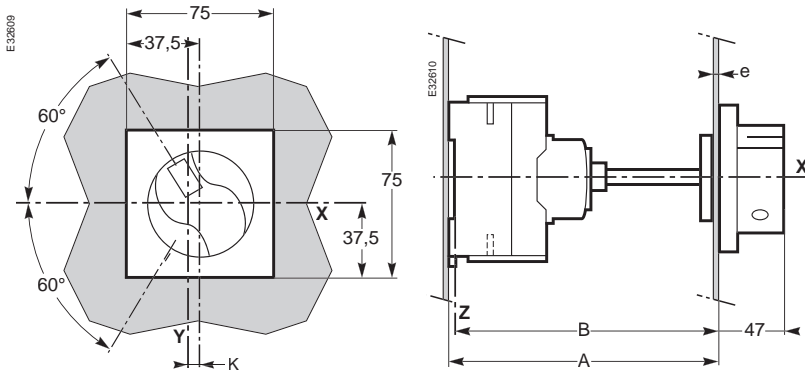


(a) 端子罩 INS40/63/80  
(b) 端子罩 INS100/125/160

尺寸 (mm)

型号	H	H1	H2	H3	H4	H5	H6	H7	K	K1	L	L1	L2	P	P1	P2	P3	P4	P5
INS40/63/80	22.5	45	40.5	81	42.5	85	73.5	147	1	18	46	73	90	21.3	43	47	62.5	79	5
INS100/125/160	22.5	45	50	100	50	100	110	220	7.5	30	67.5	119	135	21.5	45	47	62.5	79	5

延伸前手柄



尺寸 (mm)

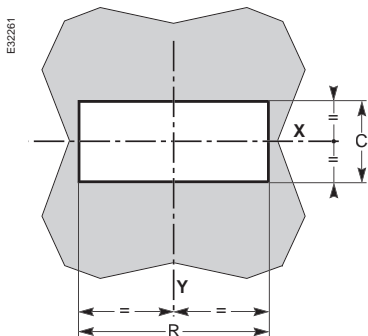
型号	A (在背板上)		B (在导轨上)	
	最小	最大	最小	最大
INS40/63/80	128	519	123	514
INS100/125/160	128	519	123	514

型号	e	K	转轴长度
INS40/63/80	1至3	1	A - 69
INS100/125/160	1至3	7.5	A - 69

用于前手柄的门或前面板开孔

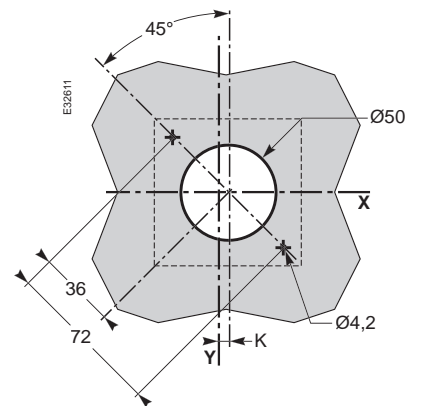
直接式

加长



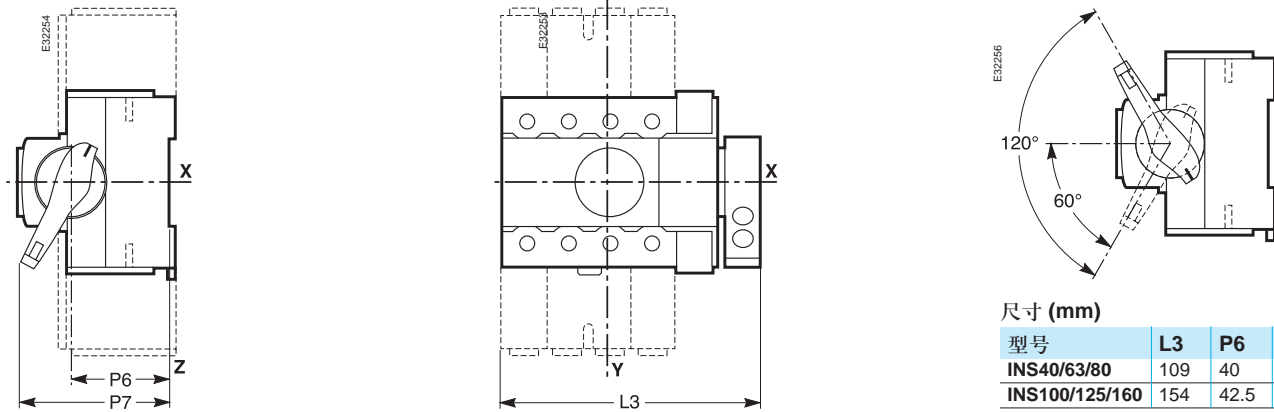
尺寸 (mm)

型号	C	R	K
INS40/63/80	47	92	1
INS100/125/160	47	137	7.5



尺寸

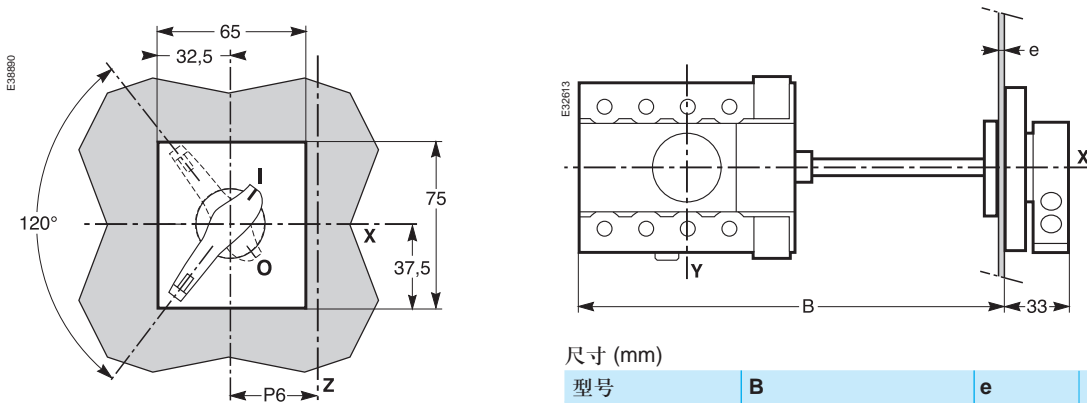
侧面手柄



尺寸 (mm)

型号	L3	P6	P7
INS40/63/80	109	40	66.1
INS100/125/160	154	42.5	69.3

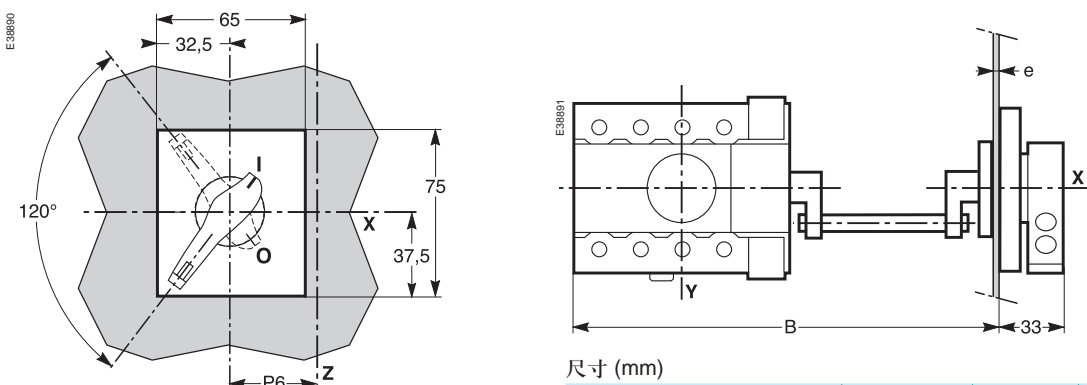
加长侧面手柄



尺寸 (mm)

型号	B		e	P6	轴长度
	最小	最大			
带轴					
INS40/63/80	155	396	1至3	40	B - 95
INS100/125/160	200	441	1至3	42.5	B - 140
不带轴	B		e	P6	
INS40/63/80	102		1至3	40	
INS100/125/160	147		1至3	42.5	

用于功能性机箱的侧面手柄



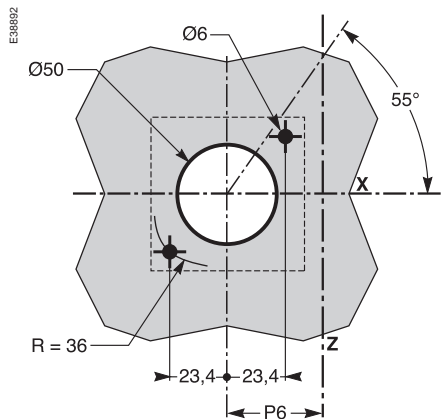
尺寸 (mm)

型号	机箱长度	轴类型	B	e	P6
INS40/63/80	550 mm	短	149	1至3	41.5
	600 mm	长	174	1至3	41.5
INS100/125/160	550 mm	短	194	1至3	41.5
	600 mm	长	219	1至3	41.5

注：  
线 X 和 Y 表示负荷开关的对称轴。  
参考平面 Z 对应于负荷开关的背面。

尺寸 (续)

用于加长手柄的前面板开孔



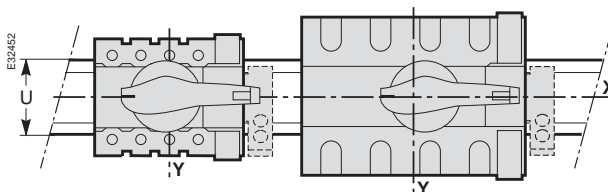
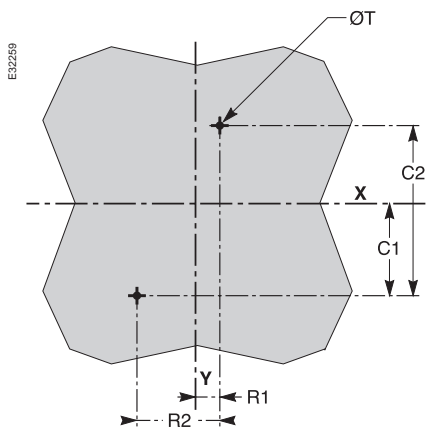
尺寸 (mm)

类型	P6
INS40/60/80	40
INS100/125/160	42.5

安装

在背板上

在横梁上

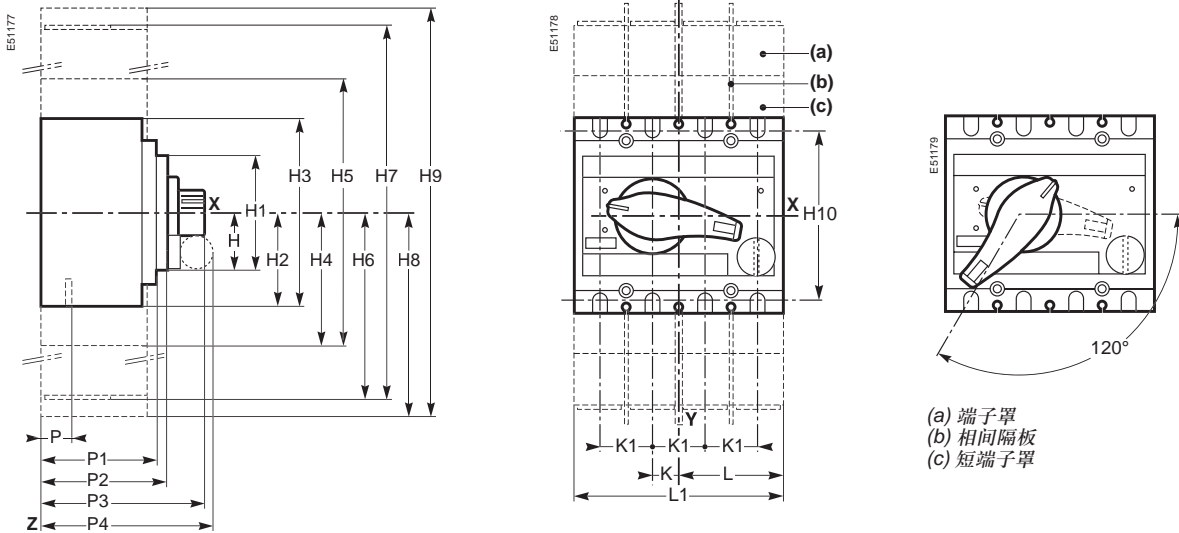


尺寸 (mm)

类型	C1	C2	R1	R2	φT	U
INS40/63/80	40	80	10	36	4.5	35
INS100/125/160	37.5	75	22.5	60	4.5	35

尺寸

前面手柄



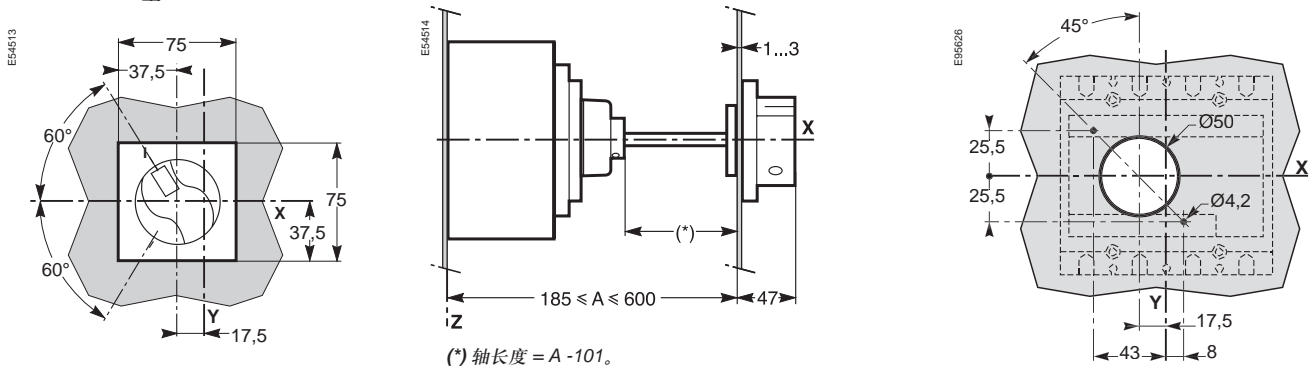
(a) 端子罩  
(b) 相间隔板  
(c) 短端子罩

尺寸 (mm)

型号	H	H1	H2	H3	H4	H5	H6	H7	H8	H9	H10	K	K1	L	L1	P	P1	P2	P3	P4
INS250	40	80	68	136	82	164	148	296	166	332	115	17.5	35	70	140	21.5	86	96	131	138
INS320/630	61.5	123	102.5	205	118	236	215	430	212.5	425	177	22.5	45	92.5	185	26	120	130	160.4	162

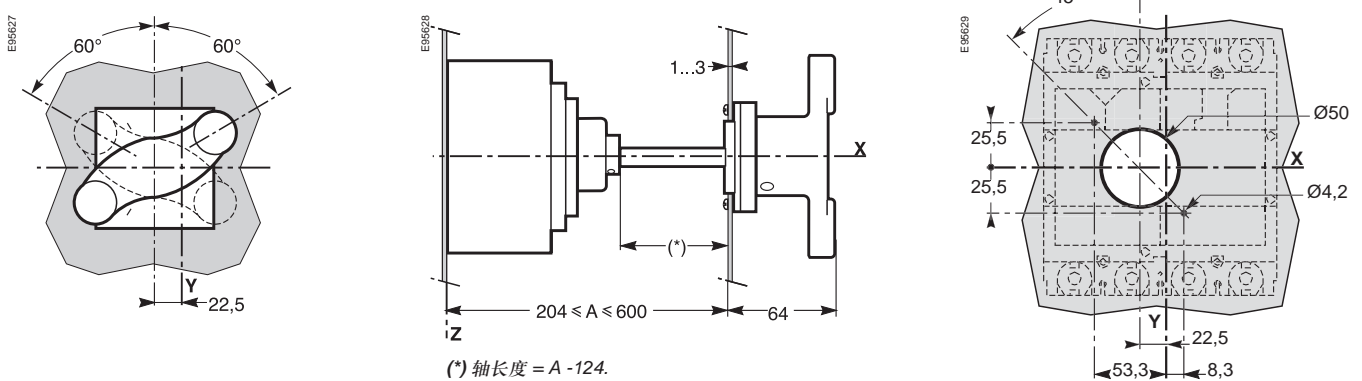
加长前面手柄

INS250-100 至 250



(\*) 轴长度 = A - 101.

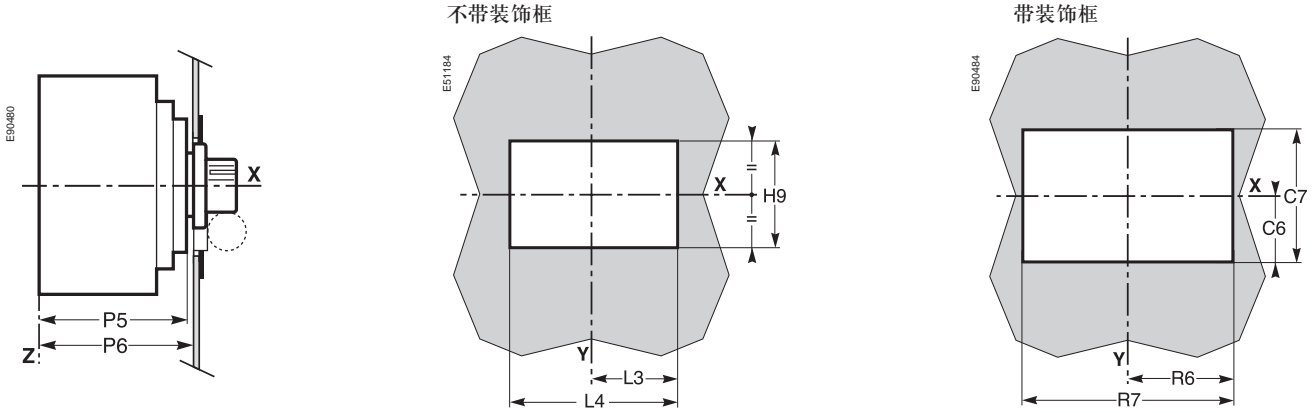
INS320 至 630



(\*) 轴长度 = A - 124.



用于前端手柄的门或前面板切口



尺寸 (mm)

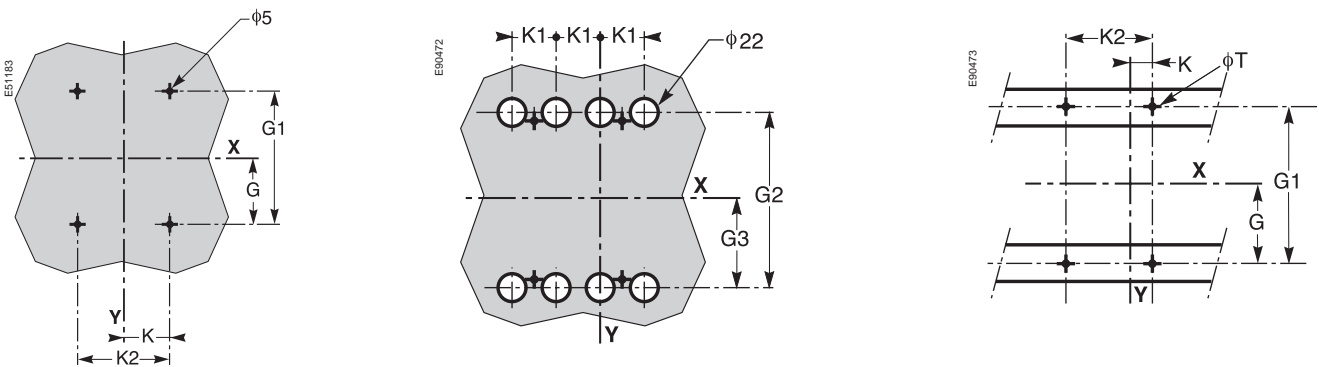
类型	C6	C7	H9	L3	L4	P5	P6	R6	R7
INS250	51.5	103	82	65.5	131	86	88	81	162
INS320/630	76.5	153	127	85.5	171	110	112	101	202

安装

面板固定式 / 前端连接

面板固定式 / 后端连接

在导轨上



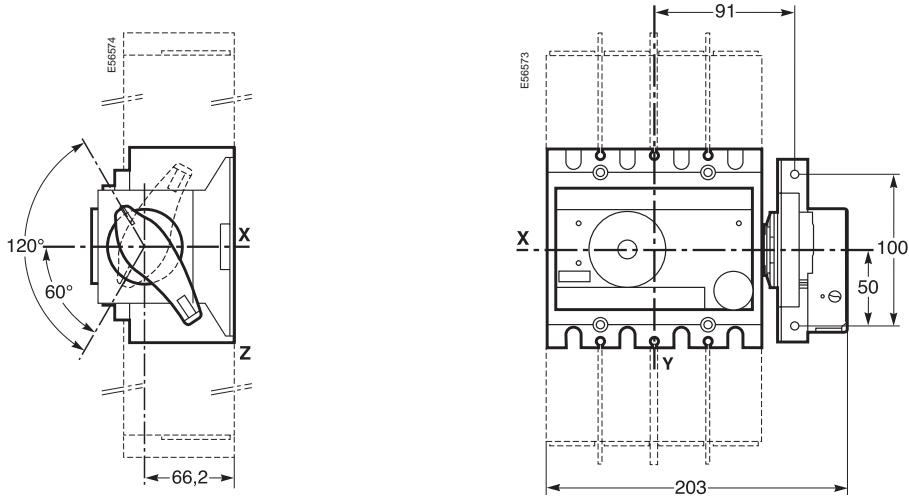
尺寸 (mm)

类型	G	G1	G2	G3	K	K1	K2	φT
INS 100 至 250	50	100	115	57.5	17.5	35	70	6
INS 320 至 630	75	150	177	88.5	22.5	45	90	6

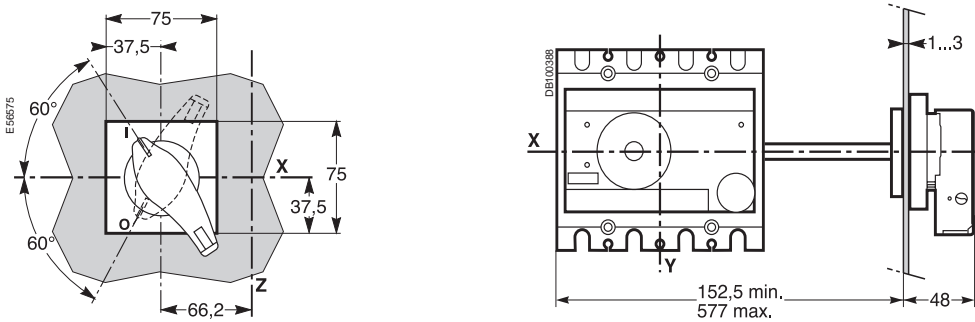
注：  
线X和Y表示负荷开关的对称轴。  
参考平面Z对应于负荷开关的背面。

尺寸

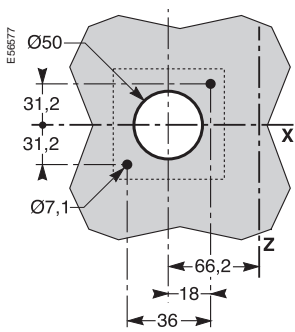
侧面手柄 (仅用于INS250-100至250)



延伸的侧面手柄 (仅用于 INS250-100 至 250)



用于侧面手柄的门或前面板开孔 (仅用于 INS250-100 至 250)

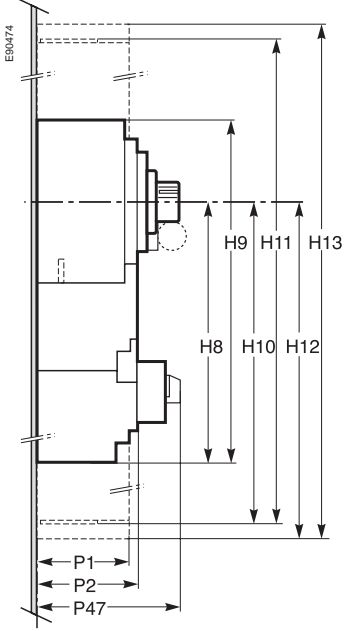


注：  
 线 X 和 Y 表示负荷开关的对称轴。  
 参考平面 Z 对应于负荷开关的背面。

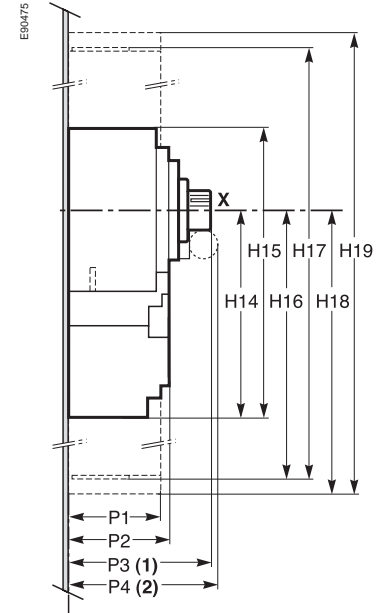
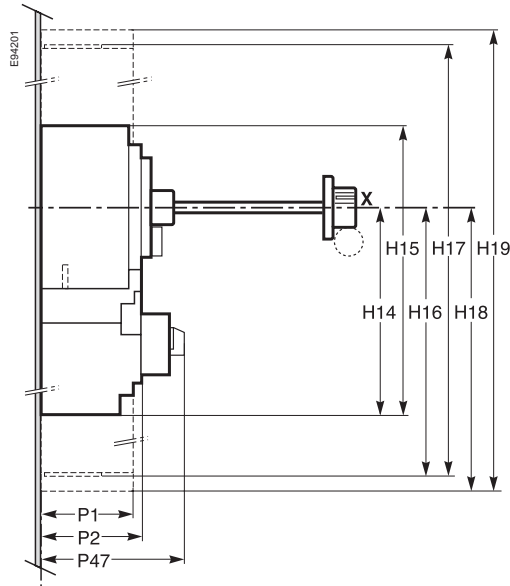
尺寸

带有电流表模块的负荷开关  
式手柄 (\*)

配备有电流互感器的负荷开关 直接



延伸手柄



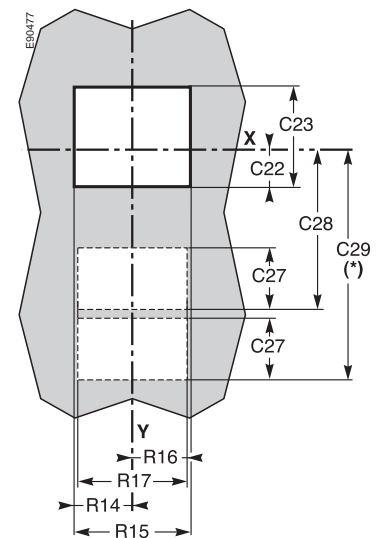
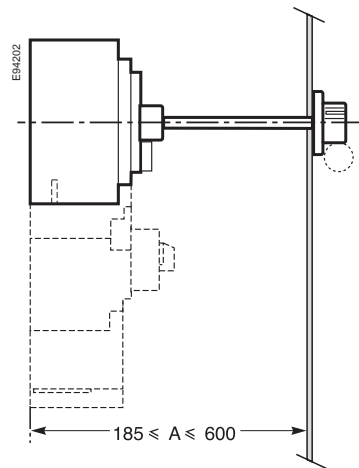
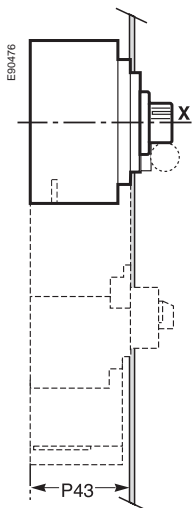
(\*) 仅用于 INS250。

(1) 至直接手柄前端  
(2) 至钥匙前端

前面板开孔

带有电流表模块的负荷开关  
直接手柄 (\*)

延伸手柄 (\*)



(\*) 仅用于带有直接手柄和电流表模块的 INS250。

注：  
线 X 和 Y 表示负荷开关的对称轴。  
参考平面 Z 对应于负荷开关的背面。

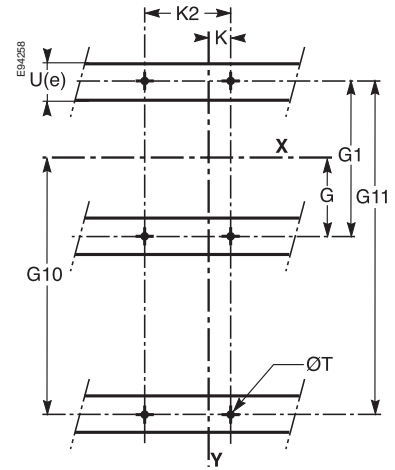
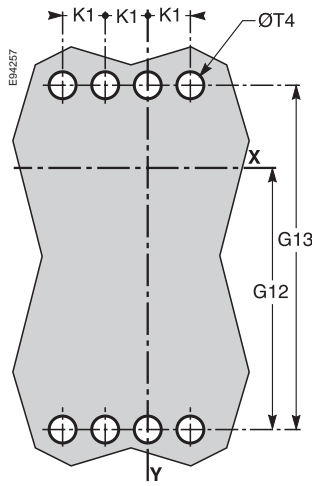
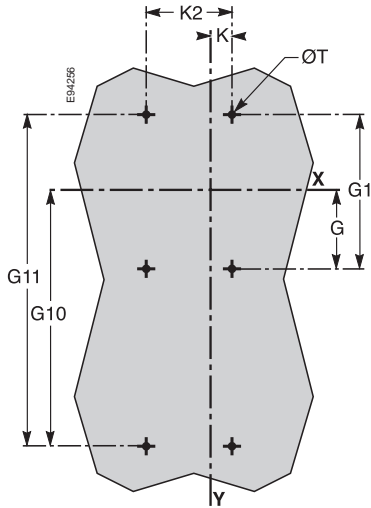
安装 (用于配备有电流表模块或电流互感器的 INS250 直接旋转手柄)

在背板上

在横梁上

固定式前端连接

固定式后端连接



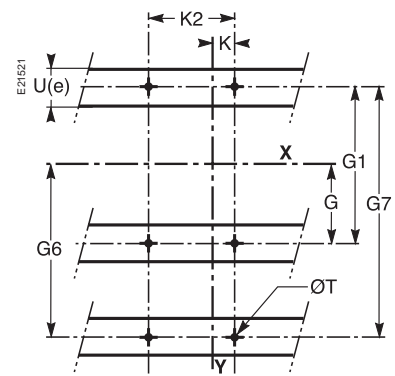
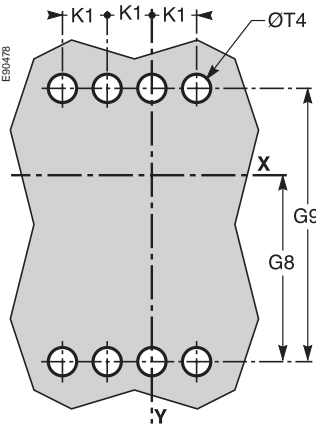
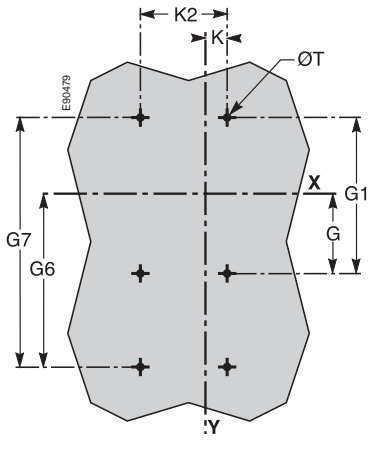
安装 (用于配备有电流表模块的加长旋转手柄)

在背板上

在横梁上

固定式前端连接

固定式后端连接



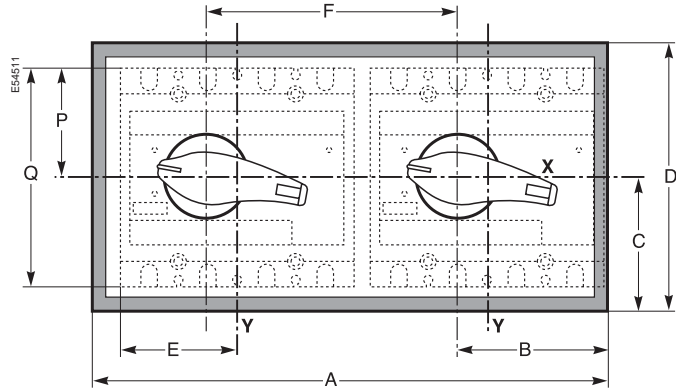
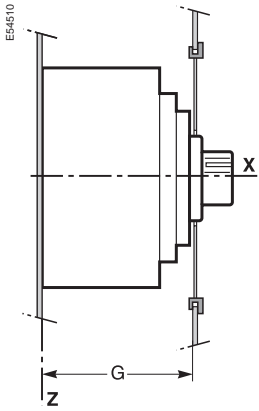
尺寸 (mm)

类型	C22	C23	C27	C28	C29	G	G1	G6	G7	G8	G9	G10	G11	G12	G13
INS100 至 250	41	82	56.5	187	195	50	100	137.5	200	145	215	125	175	132.5	190
INS320 至 630	63.5	127	56.5	162	-	75	150	200	300	213.5	327	-	-	-	-

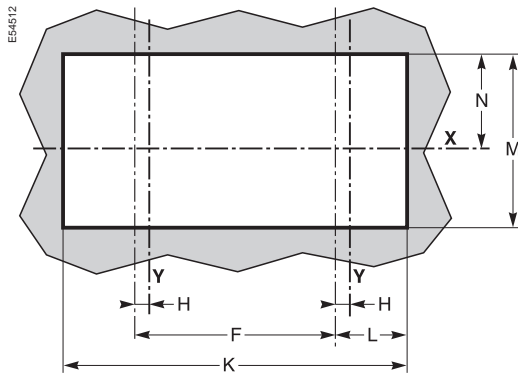
类型	H8	H9	H10	H11	H12	H13	H14	H15	H16	H17	H18	H19
INS100 至 250	216	282	231.5	313	297.5	446	141	207	156.5	238	223	370
INS320 至 630	202.5	305	217.5	-	-	-	202.5	305	217.5	335	217.5	530

类型	K	K1	K2	P1	P2	P3	P4	P43	P47	R14	R15	R16	R17	ØT	ØT4	U(e)
INS100 至 250	17.5	35	70	81	86	131	138	89	137	48.5	97	46.5	93	6	22	≤ 32
INS320 至 630	22.5	45	90	95.5	110	160.4	162	112	162	64.5	129	64.5	93	6	32	≤ 32

### 用于直接手柄的尺寸 (INS250-100)



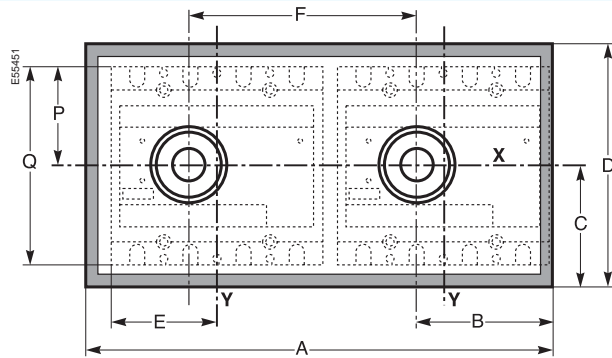
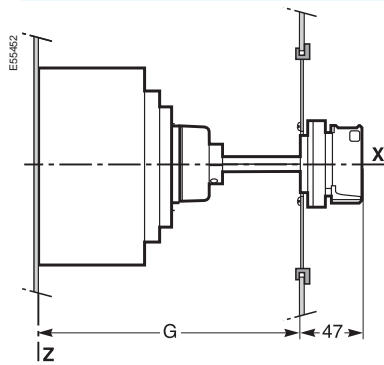
### 用于直接手柄的门开孔



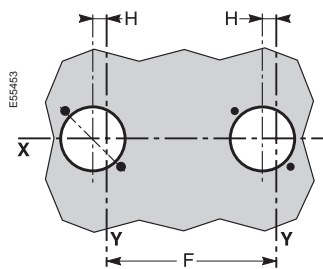
尺寸 (mm)

类型	A	B	C	D	E	F	G	H	K	L	M	N	P	Q
INS250	325	90	87.5	175	70	156	106	17.5	295	75.5	150	75	68	136
INS320/630	416	115	100	200	92.5	210	130	22.5	386	100	175	74.5	102.5	205

### 用于加长手柄的尺寸 (INS40 至 630)



### 用于加长手柄的门开孔

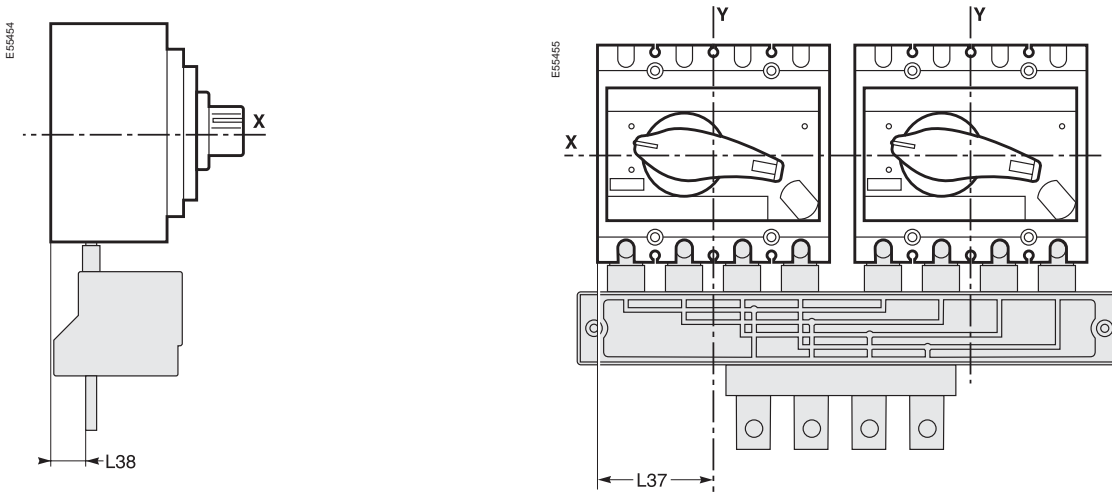


尺寸 (mm)

类型	A	B	C	D	E	F	G		H	P	Q
							最小	最大			
INS40/80	-	-	-	-	46	156	155	396	-	45	90
INS100/160	-	-	-	-	70	156	128	519	-	50	100
INS250	325	90	87.5	175	70	156	185	600	17.5	68	136
INS320/630	416	115	100	200	92.5	210	204	600	22.5	102.5	205

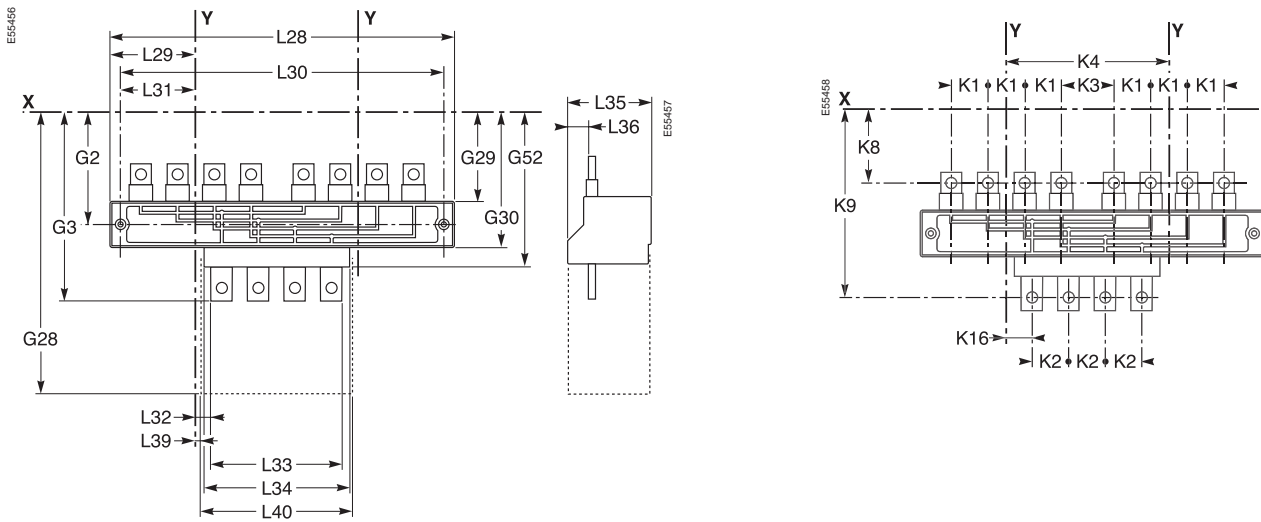
注：  
线 X 和 Y 表示负荷开关的对称轴。  
参考平面 Z 对应于负荷开关的背面。

尺寸



尺寸

连接

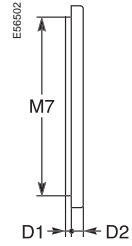
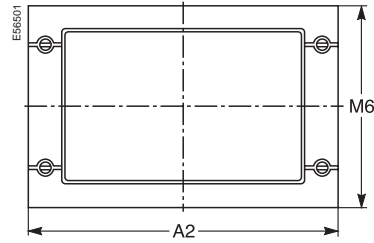
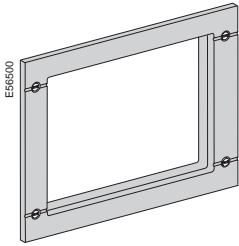


尺寸 (mm)

类型	G2	G3	G28	G29	G30	G52	K1	K2	K3	K4	K8	K9	K16
INS250	105.5	169	225.2	83.5	127.5	143.5	35	35	51	156	57.5	157.5	25.4
INS320/630	141	240.7	315	118.4	163.4	202.5	45	52.5	75	210	88.5	225.7	26.1
类型	L28	L29	L30	L31	L32	L33	L34	L35	L36	L37	L38	L39	L40
INS250	320	82.2	300	72.2	16.4	123	139.5	74.5	19.5	70	21.5	24.9	140
INS320/630	420	105.2	400	95.2	11.1	187.5	184.7	96.5	24	92.5	26	22.4	210

### 前面板装饰框

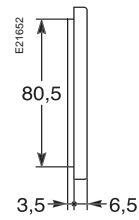
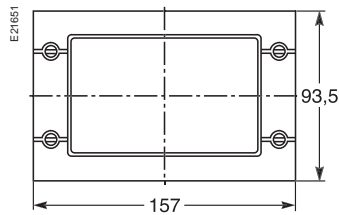
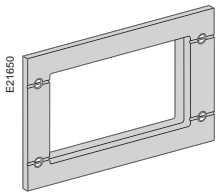
用于负荷开关



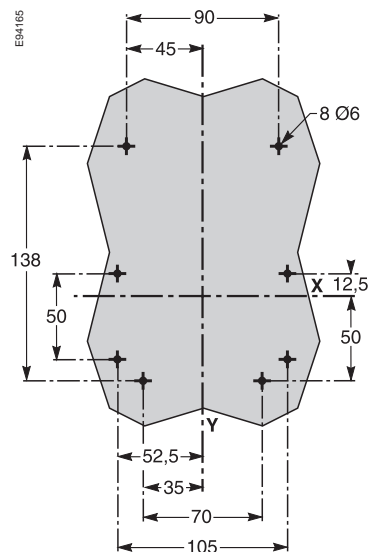
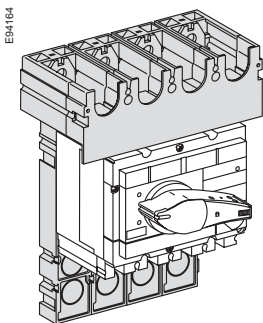
尺寸 (mm)

类型	A2	D1	D2	M6	M7
<b>INS250</b>	174	3.5	6.5	114	101
<b>INS320/630</b>	215.5	3.5	6.5	164	151

### 用于安培计模块

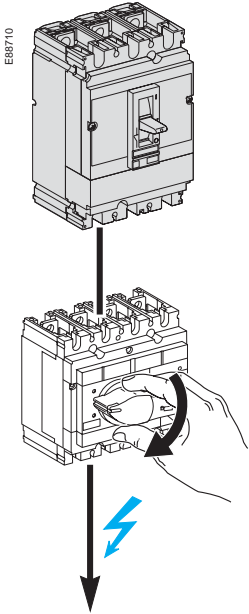


### 前端对齐 (仅用于 INS250-100)



# 负荷开关的保护

## 使用 Compact NS 断路器和熔断器保护的 INS40 至 160



Interpact INS 负荷开关		
上级保护		
使用断路器 380/415 V	型号 / 最大额定值 (A)	kA 有效值
	Isc 最大值	kA 峰值
	接通能力	
	型号 / 最大额定值 (A)	kA 有效值
	Isc 最大值	kA 峰值
	接通能力	
	型号 / 最大额定值 (A)	kA 有效值
	Isc 最大值	kA 峰值
	接通能力	
	型号 / 最大额定值 (A)	kA 有效值
	Isc 最大值	kA 峰值
	接通能力	
使用断路器 440/480 V (*)	型号 / 最大额定值 (A)	kA 有效值
	Isc 最大值	kA 峰值
	接通能力	
	型号 / 最大额定值 (A)	kA 有效值
	Isc 最大值	kA 峰值
	接通能力	
	型号 / 最大额定值 (A)	kA 有效值
	Isc 最大值	kA 峰值
	接通能力	
	型号 / 最大额定值 (A)	kA 有效值
	Isc 最大值	kA 峰值
	接通能力	
使用断路器 500 V (INS40 至 INS80) 500/525 V (INS100 至 INS160)	型号 / 最大额定值 (A)	kA 有效值
	Isc 最大值	kA 峰值
	接通能力	
	型号 / 最大额定值 (A)	kA 有效值
	Isc 最大值	kA 峰值
	接通能力	
	型号 / 最大额定值 (A)	kA 有效值
	Isc 最大值	kA 峰值
	接通能力	
	型号 / 最大额定值 (A)	kA 有效值
	Isc 最大值	kA 峰值
	接通能力	
使用断路器 690 V	型号 / 最大额定值 (A)	kA 有效值
	Isc 最大值	kA 峰值
	接通能力	
	型号 / 最大额定值 (A)	kA 有效值
	Isc 最大值	kA 峰值
	接通能力	
	型号 / 最大额定值 (A)	kA 有效值
	Isc 最大值	kA 峰值
	接通能力	
	型号 / 最大额定值 (A)	kA 有效值
	Isc 最大值	kA 峰值
	接通能力	
使用熔断器 500 V	型号 aM <sup>(1)</sup> / 最大额定值(A)	kA 有效值
	Isc 最大值	kA 峰值
	接通能力	
	型号 gG <sup>(2)</sup> / 最大额定值 (A)	kA 有效值
	Isc 最大值	kA 峰值
	接通能力	
	型号 gG <sup>(1)</sup> / 最大额定值 (A)	kA 有效值
	Isc 最大值	kA 峰值
	接通能力	
	型号 BS <sup>(2)</sup> / 最大额定值 (A)	kA 有效值
	Isc 最大值	kA 峰值
	接通能力	
型号 BS <sup>(1)</sup> / 最大额定值(A)	kA 有效值	
Isc 最大值	kA 峰值	
接通能力		

(\*) 适用于 480V NEMA。  
 (1) 使用一个外部热继电器强制保护。  
 (2) 无外部热保护。



# 负荷开关的保护

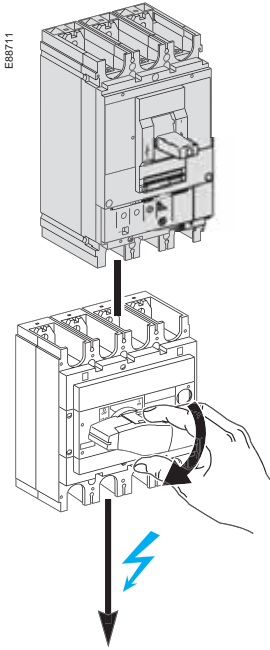
## 使用 Compact NS 断路器和熔断器

### 保护的 INS40 至 160 (续)

INS40	INS63	INS80	INS100	INS125	INS160
NS100N/40 36 75	NS100N/63 36 75	NS100N/80 36 75	NS100N/100 36 75	-	-
NS100SX-H-L/40 36 75	NS100SX-H-L/63 36 75	NS100SX-H-L/80 36 75	NS100SX-H-L/100 50/70 105/154	-	-
NS160N-SX/40 25 52	NS160N-SX/63 25 52	NS160N-SX/80 25 52	NS160-250N/100 36 75	NS160-250N/125 36 75	NS160-250N/160 36 75
NS160H-L/40 25 52	NS160H-L/63 25 52	NS160H-L/80 25 52	NS160-250SX-H-L/100 50/70 105/154	NS160-250SX-H-L/125 50/70 105/154	NS160-250SX-H-L/160 50/70 105/154
NS100N/40 35 73	NS100N/63 35 73	NS100N/80 35 73	NS100N/100 35 73	-	-
NS100SX-H-L/40 35 73	NS100SX-H-L/63 35 73	NS100SX-H-L/80 35 73	NS100SX-H-L/100 35/65 73/143	-	-
NS160N/40 25 52	NS160N/63 25 52	NS160N/80 25 52	NS160-250N/100 35 73	NS160-250N/125 35 73	NS160-250N/160 35 73
NS160H-L/40 25 52	NS160H-L/63 25 52	NS160H-L/80 25 52	NS160-250SX-H-L/100 35/65 73/143	NS160-250SX-H-L/125 35/65 73/143	NS160-250SX-H-L/160 35/65 73/143
NS100N/40 18 36	NS100N/63 18 36	NS100N/80 18 36	NS100N/100 18 36	-	-
NS100SX-H-L/40 18-25 36-53	NS100SX-H-L/63 18-25 36-53	NS100SX-H-L/80 18-25 36-53	NS100SX-H-L/100 35-100 73-220	-	-
NS160N/40 15 30	NS160N/63 15 30	NS160N/80 15 30	NS160-250N/100 22 46	NS160-250N/125 22 46	NS160-250N/160 22 46
NS160SX-H-L/40 15 30	NS160SX-H-L/63 15 30	NS160SX-H-L/80 15 30	NS160-250SX-H-L/100 22 46	NS160-250SX-H-L/125 22 46	NS160-250SX-H-L/160 22 46
-	-	-	NS100N/100 8 14	-	-
-	-	-	NS100SX-H-L/100 10-75 17-165	-	-
-	-	-	NS160-250N/100 8 14	NS160-250N/125 8 14	NS160-250N/160 8 14
-	-	-	NS160-250SX-H-L/100 10-20 17-40	NS160-250SX-H-L/125 10-20 17-40	NS160-250SX-H-L/160 10-20 17-40
125 100 220	125 100 220	125 100 220	200 100 220	200 100 220	200 100 220
32 100 220	50 100 220	63 100 220	80 100 220	100 100 220	125 100 220
100 100 220	100 100 220	100 100 220	125/160 100/50 220/105	125/160 100/50 220/105	125/160 100/50 220/105
32 80 176	50 & 32M50 80 176	63 & 32M63 80 176	80 & 63M80 80 176	100 & 63M100 80 176	125 & 100M125 80 176
125 & 100M125 80 176	125 & 100M125 80 176	125 & 100M125 80 176	160 & 100M160 80 176	160 & 100M160 80 176	160 & 100M160 80 176

# 负荷开关的保护

使用 Compact NS 断路器或熔断器保护的INS250-100至630



Interpact INS 负荷开关			INS250-100	INS250-160
<b>上级保护</b>				
断路器 380/415 V	型号 / 最大额定值 (A)		NS100-160-250N/100	NS160-250N/160
	Isc 最大值	kA 有效值	36	36
	接通能力	kA 峰值	75	75
	型号 / 最大额定值 (A)		NS100-160-250SX/100	NS160-250SX/160
Isc 最大值	kA 有效值	50	50	
接通能力	kA 峰值	105	105	
型号 / 最大额定值 (A)		NS100-160-250H/100	NS160-250H/160	
Isc 最大值	kA 有效值	70	70	
接通能力	kA 峰值	154	154	
型号 / 最大额定值 (A)		NS100-160-250L/100	NS160-250L/160	
Isc 最大值	kA 有效值	150	150	
接通能力	kA 峰值	330	330	
断路器 440/480 V (*)	型号 / 最大额定值 (A)		NS100-160-250N/100	NS160-250N/160
	Isc 最大值	kA 有效值	35	35
	接通能力	kA 峰值	73	73
	型号 / 最大额定值 (A)		NS100-160-250SX	NS160-250SX
Isc 最大值	kA 有效值	50	50	
接通能力	kA 峰值	105	105	
型号 / 最大额定值 (A)		NS100-160-250H/100	NS160-250H/160	
Isc 最大值	kA 有效值	65	65	
接通能力	kA 峰值	143	143	
型号 / 最大额定值 (A)		NS100-160-250L/100	NS160-250L/160	
Isc 最大值	kA 有效值	130	130	
接通能力	kA 峰值	286	286	
断路器 500 V	型号 / 最大额定值 (A)		NS100-160-250N/100	NS160-250N/160
	Isc 最大值	kA 有效值	25-30-30	30
	接通能力	kA 峰值	53-63-63	63
	型号 / 最大额定值 (A)		NS100-160-250SX/100	NS160-250SX/160
Isc 最大值	kA 有效值	36	36	
接通能力	kA 峰值	75	75	
型号 / 最大额定值 (A)		NS100-160-250H/100	NS160-250H/160	
Isc 最大值	kA 有效值	50	50	
接通能力	kA 峰值	105	105	
型号 / 最大额定值 (A)		NS100-160-250L/100	NS160-250L/160	
Isc 最大值	kA 有效值	100-70-70	70	
接通能力	kA 峰值	220-154-154	154	
断路器 525 V	型号 / 最大额定值 (A)		NS100-160-250N/100	NS160-250N/160
	Isc 最大值	kA 有效值	22	22
	接通能力	kA 峰值	46	46
	型号 / 最大额定值 (A)		NS100-160-250SX/100	NS160-250SX/160
Isc 最大值	kA 有效值	35	35	
接通能力	kA 峰值	73	73	
型号 / 最大额定值 (A)		NS100-160-250H/100	NS160-250H/160	
Isc 最大值	kA 有效值	35	35	
接通能力	kA 峰值	73	73	
型号 / 最大额定值 (A)		NS100-160-250L/100	NS160-250L/160	
Isc 最大值	kA 有效值	100-50-50	50	
接通能力	kA 峰值	220-105-105	105	
断路器 690 V	型号 / 最大额定值 (A)		NS100-160-250N/100	NS160-250N/160
	Isc 最大值	kA 有效值	8	8
	接通能力	kA 峰值	14	14
	型号 / 最大额定值 (A)		NS100-160-250SX/100	NS160-250SX/160
Isc 最大值	kA 有效值	10	10	
接通能力	kA 峰值	17	17	
型号 / 最大额定值 (A)		NS100-160-250H/100	NS160-250H/160	
Isc 最大值	kA 有效值	10	10	
接通能力	kA 峰值	17	17	
型号 / 最大额定值 (A)		NS100-160-250L/100	NS160-250L/160	
Isc 最大值	kA 有效值	75-20-20	20	
接通能力	kA 峰值	165-40-40	40	

(\*) 可用于 480V 的 NEMA。  
 (1) 使用一个外部热继电器强制保护。  
 (2) 无外部热保护。

# 负荷开关的保护

使用 Compact NS 断路器或熔断器

保护的INS250-100至630

	INS250-200	INS250	INS320	INS400	INS500	INS630
	NS250N/200 36 75	NS250N/250 36 75	NS400-630N/320 50 105	NS400-630N/400 50 105	NS630N/500 50 105	NS630N/630 50 105
	NS250SX/200 50 105	NS250SX/250 50 105	-	-	-	-
	NS250H/200 70 154	NS250H/250 70 154	NS400-630H/320 70 154	NS400-630H/400 70 154	NS630H/500 70 154	NS630H/630 70 154
	NS250L/200 150 330	NS250L/250 150 330	NS400-630L/320 150 330	NS400-630L/400 150 330	NS630L/500 150 330	NS630L/630 150 330
	NS250N/200 35 73	NS250N/250 35 73	NS400-630N/320 42 88	NS400-630N/400 42 88	NS630N/500 42 88	NS630N/630 42 88
	NS250SX/200 50 105	NS250SX/250 50 105	-	-	-	-
	NS250H/200 65 143	NS250H/250 65 143	NS400-630H/320 65 143	NS400-630H/400 65 143	NS630H/500 65 143	NS630H/630 65 143
	NS250L/200 130 286	NS250L/250 130 286	NS400-630L/320 130 286	NS400-630L/400 130 286	NS630L/500 130 286	NS630L/630 130 286
	NS250N/200 30 63	NS250N/250 30 63	NS400-630N/320 30 63	NS400-630N/400 30 63	NS630N/500 30 63	NS630N/630 30 63
	NS250SX/200 36 75	NS250SX/250 36 75	-	-	-	-
	NS250H/200 50 105	NS250H/250 50 105	NS400-630H/320 50 105	NS400-630H/400 50 105	NS630H/500 50 105	NS630H/630 50 105
	NS250L/200 70 154	NS250L/250 70 154	NS400-630L/320 100-70 220-154	NS400-630L/400 100-70 220-154	NS630L/500 70 154	NS630L/630 70 154
	NS250N/200 22 46	NS250N/250 22 46	NS400-630N/320 22 46	NS400-630N/400 22 46	NS630N/500 22 46	NS630N/630 22 46
	NS250SX/200 35 73	NS250SX/250 35 73	-	-	-	-
	NS250H/200 35 73	NS250H/250 35 73	NS400-630H/320 35 73	NS400-630H/400 35 73	NS630H/500 35 73	NS630H/630 35 73
	NS250L/200 50 105	NS250L/250 50 105	NS400-630L/320 100-50 220-105	NS400-630L/400 100-50 220-105	NS630L/500 50 105	NS630L/630 50 105
	NS250N/200 8 14	NS250N/250 8 14	NS400-630N/320 10 17	NS400-630N/400 10 17	NS630N/500 10 17	NS630N/630 10 17
	NS250SX/200 10 17	NS250SX/250 10 17	-	-	-	-
	NS250H/200 10 17	NS250H/250 10 17	NS400-630H/320 20 40	NS400-630H/400 20 40	NS630H/500 20 42	NS630H/630 20 42
	NS250L/200 20 40	NS250L/250 20 40	NS400-630L/320 75-35 165-73	NS400-630L/400 75-35 165-73	NS630L/500 35 73	NS630L/630 35 73

# 负荷开关的保护

## 使用 Compact NS 断路器或熔断器

### 保护的INS250-100至630

Interpact INS 负荷开关		INS250-100	INS250-160
<b>上级保护</b>			
<b>熔断器 500 V</b>	型号 aM <sup>(1)</sup> 最大额定值 (A)	315	315
	Isc 最大值	100	100
	接通能力	220	220
	型号 gG <sup>(2)</sup> 最大额定值 (A)	80	125
	Isc 最大值	100	100
	接通能力	220	220
	型号 gG <sup>(1)</sup> 最大额定值 (A)	225/355	225/355
	Isc 最大值	100/50	100/50
	接通能力	220/105	220/105
<b>熔断器 690 V</b>	型号 BS <sup>(2)</sup> 最大额定值 (A)	80和63M80	125和100M125
	Isc 最大值	80	80
	接通能力	176	176
	型号 BS <sup>(1)</sup> 最大额定值 (A)	250和200M250	250和200M250
	Isc 最大值	80	80
	接通能力	176	176
	型号 aM <sup>(1)</sup> 最大额定值 (A)	-	-
	Isc 最大值	-	-
	接通能力	-	-
<b>熔断器 690 V</b>	型号 gG <sup>(2)</sup> 最大额定值 (A)	-	-
	Isc 最大值	-	-
	接通能力	-	-
	型号 gG <sup>(1)</sup> 最大额定值 (A)	-	-
	Isc 最大值	-	-
	接通能力	-	-

(\*) 可用于 480V 的 NEMA。

(1) 使用一个外部热继电器强制保护。

(2) 无外部热保护。

# 负荷开关的保护

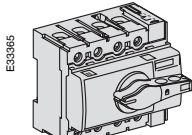
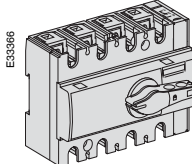
使用 Compact NS 断路器或熔断器  
保护的INS250-100至630

	INS250-200	INS250	INS320	INS400	INS500	INS630
	315 100 220	315 100 220	800 100 220	800 100 220	800 100 220	800 100 220
	160 100 220	200 100 220	250 100 220	315 100 220	400 100 220	500 100 220
	225/355 100/50 220/105	225/355 100/50 220/105	630 50 105	630 50 105	630 50 105	500/630 100/50 220/105
	160和100M160 80 176	200和100M200 80 176	250和200M250 80 176	315和200M315 80 176	400 80 176	500 80 176
	250和200M250 80 176	250和200M250 80 176	355和315M355 80 176	355和315M355 80 176	450和400M450 80 176	450和400M450 80 176
	-	-	-	800 100 220	800 100 220	800 100 220
	-	-	-	315 100 220	400 100 220	500 100 220
	-	-	-	630 50 105	630 50 105	500/630 100/150 220/105

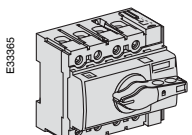
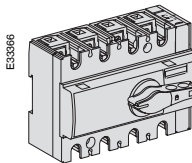
# INS40 至 160

## 完整的固定式和附件

### 带有黑色手柄的标准型 Interpact INS40 至 160

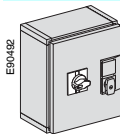
	Interpact INS40	3 极	4 极
	Interpact INS63	28900	28901
	Interpact INS80	28902	28903
	Interpact INS100	28904	28905
	Interpact INS125	3 极	4 极
	Interpact INS160	28908	28909
	Interpact INS125	28910	28911
	Interpact INS160	28912	28913

### 带有红色手柄和黄色前面板的 Interpact INS40 至 160

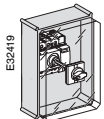
	Interpact INS40	3 极	4 极
	Interpact INS63	28916	28917
	Interpact INS80	28918	28919
	Interpact INS100	28920	28921
	Interpact INS125	3 极	4 极
	Interpact INS160	28924	28925
	Interpact INS125	28926	28927
	Interpact INS160	28928	28929

### 单独机箱

#### IP55 重载金属板机箱

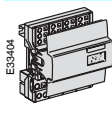
	用于带有加长标准旋转手柄的 INS40 至 INS160	31208
	用于在黄色前面板上带有加长红色手柄的 INS40 至 INS160	31209

#### IP55 重载绝缘机箱

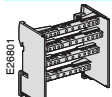
	用于带有加长标准旋转手柄的 INS40 至 INS160	28967
	用于在黄色前面板上带有加长红色手柄的 INS40 至 INS160	28968

### 连接附件

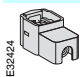
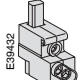
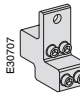
#### Distribloc 分配模块 (用于裸铜电缆)

	INS40 至 125	125A, 12 个弹簧输出端子 (7 × 4mm <sup>2</sup> + 3 × 6mm <sup>2</sup> + 2 × 10 mm <sup>2</sup> ) + 1 个隧道式输出端子 (25 mm <sup>2</sup> )	(2)	07105
	INS100 至 160	160A, 12 个弹性输出端子 (7 × 4mm <sup>2</sup> + 3 × 6 mm <sup>2</sup> + 2 × 10 mm <sup>2</sup> ) + 1 个带有预制连接的输出管道端子 (25 mm <sup>2</sup> )	(2)	07106

#### 多级分配模块 (用于裸电缆)

	INS40 至 125	125A, 4 × 10 个孔 (5 × 10 mm <sup>2</sup> + 4 × 16mm <sup>2</sup> + 1 × 35 mm <sup>2</sup> )	(2)	13512
		125A, 4 × 17 个孔 (8 × 10 mm <sup>2</sup> + 8 × 16 mm <sup>2</sup> + 1 × 35 mm <sup>2</sup> )	(2)	13514


#### 用于裸露铜或铝电缆的连接器

	咬合式	INS100 至 160 S ≤ 95 mm <sup>2</sup>	—组 3 个	28947
			—组 4 个	28948
	用于直径小于 25 mm <sup>2</sup> 的 3 根刚性电缆或直径小于 16 mm <sup>2</sup> 的 3 根柔性电缆的分配连接器	INS40 至 80	—组 3 个	19096
			—组 4 个	19091
	用于直径小于 25 mm <sup>2</sup> 的 4 根硬电缆或直径小于 16 mm <sup>2</sup> 的 4 根软电缆的分配连接器	INS100 至 160	—组 3 个	28949
			—组 4 个	28950


(2) 由 MGA 销售的产品。

### 连接附件 (续)


#### 用于铜制电缆的压接线片

	用于带有相间隔板的 95 mm <sup>2</sup> 电缆	INS100 至 160	一组 3 个	<b>28951</b>
			一组 4 个	<b>28952</b>

#### 端子盖

	INS40 至 80	3 极 / 4 极	一组 2 个	<b>28955</b>
	INS100 至 160	3 极 / 4 极	一组 2 个	<b>28956</b>

#### 端子罩


	INS40 至 80	3 极 / 4 极	一组 2 个	<b>28957</b>
	INS100 至 160	3 极 / 4 极	一组 2 个	<b>28958</b>

#### 相间隔板

	INS100 至 160	3 极 / 4 极	一组 6 个	<b>28959</b>
--	--------------	-----------	--------	--------------

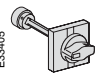
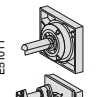
### 电气辅助设备

#### 辅助触点

	1 OF / CAF / CAO (标准)	INS40 至 160	<b>29450</b>
	1 OF / CAF / CAO (低级)	INS40 至 160	<b>29452</b>

### 旋转手柄

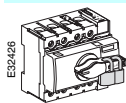
#### 用来转换为延伸旋转手柄的附件

	前端控制	黑色手柄	INS40 至 160	<b>28941</b>	
		在黄色前面板上的红色手柄	INS40 至 160	<b>28942</b>	
	侧面控制	黑色手柄	INS40 至 160	<b>28943</b>	
		在黄色前面板上的红色手柄 <sup>(1)</sup>	INS40 至 160	<b>28944</b>	
		在 G、GX 或 PRAGMA F 功能机箱上的侧面控制	黑色手柄	INS40 至 160	<b>28945</b>
		在黄色前面板上的红色手柄 <sup>(1)</sup>	INS40 至 160	<b>28946</b>	

(1) 仅用于红色 / 黄色开关型号。

## 锁定和互锁

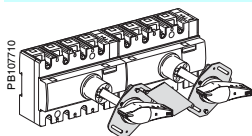
### 手柄锁定



使用 1 至 3 个挂锁 (OFF 位置), 搭扣直径 5 至 8mm, 或使用铅封

内置式

### 用于延伸旋转手柄的锁定



机械式

28953

## 备件



黑色手柄

28962

红色手柄

(1) 28963

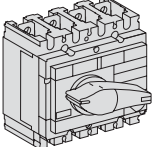
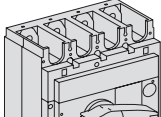
(1) 仅用于红色 / 黄色开关型号。



### 带有黑色手柄的标准型 Interpact INS250 至 630 标准型号

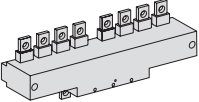
E50995 	Interpact INS250-100A	3 极	4 极
	Interpact INS250-160A	31100	31101
	Interpact INS250-200A	31104	31105
	Interpact INS250	31102	31103
		3 极	4 极
E50996 	Interpact INS320	31108	31109
	Interpact INS400	31110	31111
	Interpact INS500	31112	31113
	Interpact INS630	31114	31115

### 带有红色手柄和黄色前面板的 Interpact INS250 至 630

E50995 	Interpact INS250-100A	3 极	4 极
	Interpact INS250-160A	31120	31121
	Interpact INS250-200A	31124	31125
	Interpact INS250	31122	31123
		3 极	4 极
E50996 	Interpact INS320	31128	31129
	Interpact INS400	31130	31131
	Interpact INS500	31132	31133
	Interpact INS630	31134	31135

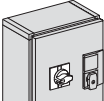
### 电源切换系统

#### 出线耦合附件

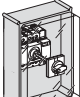
E50998 	用于 Interpact INS250	3 极	4 极
	长型出线 3 极 /4 极端子罩 (一组 2 个)	29358	29359
	用于 Interpact INS320 至 630	32619	32620
	长型出线 3 极 /4 极端子罩 (一组 2 个)		32565

### 单独机箱

#### IP55 加强型金属板机箱

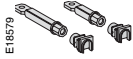
E90492 	用于带有加长标准旋转手柄的 INS250-100 至 250	31210
	用于在黄色前面板上带有红色加长旋转手柄的 INS250-100 至 250	31211
	用于带有加长标准旋转手柄的 INS320 至 630	31212
	用于在黄色前面板上带有红色加长旋转手柄的 INS320 至 630	31213

#### IP55 加强型绝缘机箱

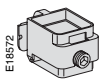
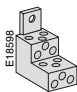
E32419 	用于带有加长标准旋转手柄的 INS250-100 至 250	31204
	用于在黄色前面板上带有红色加长旋转手柄的 INS250-100 至 250	31205
	用于带有加长标准旋转手柄的 INS320 至 630	31206
	用于在黄色前面板上带有红色加长旋转手柄的 INS320 至 630	31207

## 连接附件

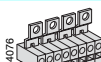
### 后端连接

	短 (1对)	29235
	长 (1对)	29236

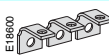

### 裸露电缆连接器

	咬合式, 用于电缆	1.5 至 95 mm <sup>2</sup> ; ≤ 160 A (钢制连接器)	一组 3 个	29242
			一组 4 个	29243
		25 至 95 mm <sup>2</sup> ; ≤ 250 A (铝制连接器)	一组 3 个	29227
			一组 4 个	29228
		120 至 185 mm <sup>2</sup> ; ≤ 250 A (铝制连接器)	一组 3 个	29259
		一组 4 个	29260	
	用于在 185mm <sup>2</sup> 裸露电缆连接器上进行电压分接的接头连接器		一组 2 个	29348
	用于裸露电缆连接器的线夹		一组 10 个	29241
	用于带有相间隔板的 6 条 1.5 至 35 mm <sup>2</sup> 电缆的分配连接器		一组 3 个	29248
			一组 4 个	29249


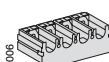
### Polybloc 分配模块 (用于裸露电缆)

	160 A (40°C), 用于 ≤ 10 mm <sup>2</sup> 的 6 根电缆	(1)	07100
	250 A (40°C), 用于 ≤ 10 mm <sup>2</sup> 的 6 根电缆	(1)	07101


### 端子扩展件 (配供 2 个或 3 个相间隔板)

	直角端子扩展件	一组 3 个	29261
		一组 4 个	29262
	直型端子扩展件	一组 3 个	29263
		一组 4 个	29264

### 扩展器 (用于进线或出线连接)

	用于每个电极的隔离	3 极	31563
		4 极	31564
	单体式	3/4 极	31061
		用于单体式扩展器的前对齐基板	3/4 极


### 用于铜制电缆的压接接线片 (配供 2 个或 3 个相间隔板)

	用于 120 mm <sup>2</sup> 电缆	一组 3 个	29252
		一组 4 个	29256
	用于 150 mm <sup>2</sup> 电缆	一组 3 个	29253
		一组 4 个	29257
	用于 185 mm <sup>2</sup> 电缆	一组 3 个	29254
		一组 4 个	29258

### 用于铝制电缆的压接接线片 (提供 2 个或 3 个相间隔板)

	用于 150 mm <sup>2</sup> 电缆	一组 3 个	29504
		一组 4 个	29505
	用于 185 mm <sup>2</sup> 电缆	一组 3 个	29506
		一组 4 个	29507

### 端子罩

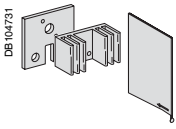
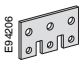
	短型	3/4 极	一组 2 个	29322
	长型	3/4 极	一组 2 个	29324

### 相间隔板


			一组 6 个	29329
---	--	--	--------	-------

(1) 由 MGA 销售的产品。

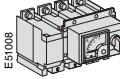
### 用于直流应用场合的专用连接附件

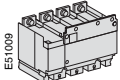
	用于 2 个电极并联或串联的端子扩展件 <sup>(1)</sup>	1 个扩展件	29498
	<b>(1) 串联: 2 个电极 = 1 个扩展件</b> 3 个电极 = 2 个扩展件 4 个电极 = 3 个扩展件。 <b>并联: 2 个电极 = 2 个扩展件</b> 3 个电极 = 1 组 2 个扩展件 (29499) 4 个电极 = 4 个扩展件。		
	用于 3 个电极并联的端子扩展件	1 组 2 个扩展件	29499
	用于在插入式机座上并联的垫圈	2 个垫圈	31560
	用于电极串联的 3 极端子罩	1 组	29495
	用于电极串联的 4 极端子罩	1 组	29496
	用于电极 (2P/4 极) 并联的 4 极端子罩	1 组	29497

### 电气辅助设备

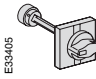
辅助触点 (切换类型)			
	OF 或 CAM (提前接合或断开)		29450
	低标准 OF 或 CAM (提前接合或断开)		29452

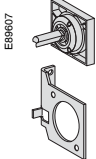
### 显示和测量模块

电流表模块 (4 极)			
	适配套件 (带有直接前面板手柄的设备必需)		31081
	额定值 (A)	100	29456
		150	30556
		250	31566

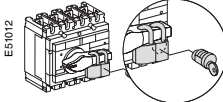
电流互感器模块 (4 极)			
	额定值 (A)	100	29458
		150	30558
		250	31568

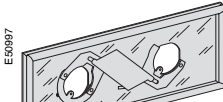
### 旋转手柄

延伸前端控制			
	用于带有标准旋转手柄的 INS250		31050
	用于在黄色前面板带有红色手柄的 INS250	<sup>(1)</sup>	31051
	用于完整电源切换部件		31055

侧面控制			
	用于 INS 的直接侧面控制		
	侧面支撑		31054
	+ 标准的侧面控制部件		31057
	或 + 红色和黄色侧面控制部件	<sup>(1)</sup>	31058
	用于 INS 的加长侧面控制		
	标准的侧面控制部件		31057
红色和黄色侧面控制部件	<sup>(1)</sup>	31058	

### 用于 INS 和电源切换系统的锁定和互锁

用于 INS 的锁定			
	使用 1 至 3 个挂锁的手柄锁定 (在 OFF 位置)		内置式
	使用钥匙锁	钥匙锁定设备	31087
		+ Ronis 1351B.500 钥匙锁	41940
		或 + Profalux KS5 B24 D4Z 钥匙锁	42888

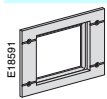
用于带有直接或加长旋转手柄的 INS 的互锁			
	用于 INS250 的机械互锁		31073
	使用钥匙锁	钥匙锁定设备	2 × 31087
		+ Ronis 1351B.500 钥匙锁	41950
		或 + Profalux KS5 B24 D4Z 钥匙锁	42878

			
---	--	--	--

(1) 仅用于红色 / 黄色开关型号。

### 安装附件

#### 前面板罩框



用于 INS	31079
用于安培计模块, IP40	29318


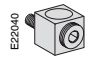
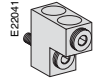

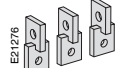


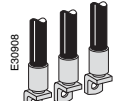
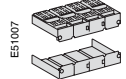
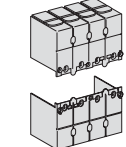
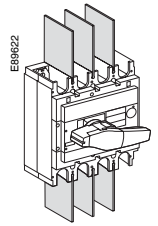
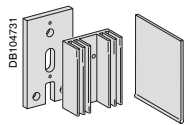
#### 铅封附件

29375

### 备件

用于固定式 /FC (M8) 的 12 个咬合式螺母	30554
100 个识别标签	29314
螺丝包	29312
黑色手柄	31082
红色手柄	<sup>(1)</sup> 31083
用于 INV100/160/250 的观察口	31089

(1) 仅用于红色 / 黄色开关型号。

连接附件					
<b>后端连接</b>					
	短 (一对)			32475	
	长 (一对)			32476	
<b>裸露电缆连接器</b>					
	用于 1 条电缆, 35 mm <sup>2</sup> 至 300 mm <sup>2</sup>		1 组 3 个	32479	
			1 组 4 个	32480	
	用于 2 条电缆, 35 mm <sup>2</sup> to 240 mm <sup>2</sup>		1 组 3 个	32481	
			1 组 4 个	32482	
	用于裸露电缆连接器上电压抽头的接头连接器		1 组 2 个	29348	
<b>端子扩展件 (配供 2 个或 3 个相间隔板)</b>					
	直角端子扩展件		1 组 3 个	32484	
			1 组 4 个	32485	
	刃形端子扩展件		1 组 3 个	32486	
			1 组 4 个	32487	
<b>扩展器 (用于进线或出线连接)</b>					
	单体式	52.5 mm	3 极	32490	
			4 极	32491	
	70 mm	3 极		32492	
		4 极		32493	
<b>用于铜制电缆的压接接线片 (配供 2 个或 3 个相间隔板)</b>					
	用于 240 mm <sup>2</sup> 电缆		1 组 3 个	32500	
			1 组 4 个	32501	
	用于 300 mm <sup>2</sup> 电缆		1 组 3 个	32502	
			1 组 4 个	32503	
<b>用于铝制电缆的压接接线片 (配供 2 个或 3 个相间隔板)</b>					
	用于 240 mm <sup>2</sup> 电缆		1 组 3 个	32504	
			1 组 4 个	32505	
	用于 300 mm <sup>2</sup> 电缆		1 组 3 个	32506	
			1 组 4 个	32507	
<b>端子罩</b>					
	短		3/4 极	1 组 2 个	32563
	长		3/4 极	1 组 2 个	32565
	用于 52.5mm 长的扩展器 (配供绝缘板)		3/4 极	1 组 2 个	32583
					
<b>相间隔板</b>					
			1 组 6 个	32570	
<b>用于直流应用场合的专用连接附件</b>					
	用于 2 个电极 <sup>(1)</sup> 的并联或串联连接		1 个扩展件	32868	
	(1) 串联连接: 2 个电极 = 1 个扩展件				
	3 个电极 = 2 个扩展件				
	4 个电极 = 3 个扩展件				
	并联连接: 2 个电极 = 2 个扩展件				
	4 个电极 = 4 个扩展件				
用于电极串联的 3 极端子罩		1 组		32865	
用于电极串联的 4 极端子罩		1 组		32866	
用于电极串联的 4 极端子罩		1 组		32867	

**电气辅助设备**

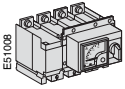
**辅助触点 (切换类型)**



OF 或 CAM (提前闭合或断开)	29450
OF 或 CAM 低级 (提前闭合或断开)	29452

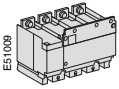
**显示和测量模块**

**电流表模块 (4 极)**



额定值 (A)	400	32656
	600	32856

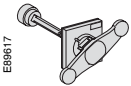
**电流互感器模块 (4 极)**



额定值 (A)	400	32658
	600	32858

**旋转手柄**

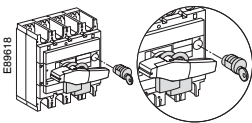
**延伸前端控制**



用于带有标准旋转手柄的 INS320/400/630	31052
用于在黄色前面板上带有红色手柄的 INS320/400/630	(1) 31053
用于完整电源切换部件	31055

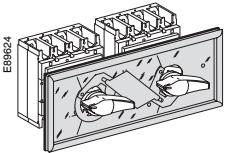
**用于 INS 和电源切换系统的锁定和互锁**

**用于 INS 的锁定**



使用 1 至 3 个挂锁的手柄锁定 (在 OFF 位置)	内置式
使用钥匙锁	31088
	+Ronis 1351B.500 钥匙锁
	41940
	或 +Profalux KS5 D4Z 钥匙锁
	42888

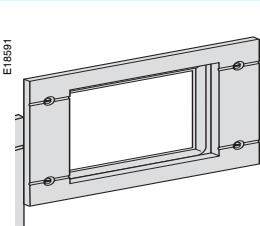
**用于带有直接或延伸旋转手柄的 INS 的互锁**



用于 INS320/400/630 的机械互锁	31074
使用钥匙锁	2 x 31088
	+Roins 1351B.500 钥匙锁 (1 个钥匙锁 / 1 个钥匙)
	41950
	或 +Profalux Ks5 D4Z 钥匙锁 (1 个钥匙锁 / 1 个钥匙)
	42878

**安装附件**

**前面板罩框**



用于 INS	31080
用于安培计模块, IP40	29318

**铅封附件**

29375

**Spare parts**

100 个标签	29314
螺丝包	32552
黑色手柄	31084
红色手柄	(1) 31085

(1) 仅用于红色 / 黄色开关型。



## 施耐德电气(中国)投资有限公司

施耐德电气(中国)投资有限公司	北京市朝阳区将台路2号施耐德大厦	邮编: 100016	电话: (010) 84346699	传真: (010) 84501130
■ 上海分公司	上海市漕河泾开发区宜山路1009号创新大厦第12层, 15层, 16层	邮编: 200233	电话: (021) 24012500	传真: (021) 64957301
■ 上海分公司分部	上海市浦东新区龙东大道3000号8号楼5楼	邮编: 201203	电话: (021) 38954699	传真: (021) 58963962
■ 广州分公司	广州市珠江新城临江大道3号发展中心大厦25层	邮编: 510623	电话: (020) 85185188	传真: (020) 85185195
■ 武汉分公司	武汉市汉口建设大道568号新世界国贸大厦I座37层01、02、03、05单元	邮编: 430022	电话: (027) 68850668	传真: (027) 68850488
■ 成都分公司	成都市高新技术开发区高棚东路11号	邮编: 610041	电话: (028) 85178879	传真: (028) 85178717
■ 天津办事处	天津市河西区围堤道125号天信大厦22层2205-07室	邮编: 300074	电话: (022) 28408408	传真: (022) 28408410
■ 济南办事处	济南市泺源大街229号金龙中心主楼21层D室	邮编: 250012	电话: (0531) 86121765	传真: (0531) 86121628
■ 青岛办事处	青岛香港中路59号国际金融中心35层3501B室	邮编: 266071	电话: (0532) 85793001	传真: (0532) 85793002
■ 石家庄办事处	石家庄市中山东路303号世贸皇冠酒店办公楼12层1201室	邮编: 050011	电话: (0311) 86698713	传真: (0311) 86698723
■ 沈阳办事处	沈阳沈河区青年大街219号华新国际大厦16层G/H/I座	邮编: 110016	电话: (024) 23964339	传真: (024) 23964296/4297
■ 哈尔滨办事处	哈尔滨南岗区红军街15号奥威斯发展大厦22层A、B座	邮编: 150001	电话: (0451) 53009797	传真: (0451)53009639/9640
■ 长春办事处	长春解放大路 2677号长春光大银行大厦1211-12室	邮编: 130061	电话: (0431) 88400302/0303	传真: (0431) 88400301
■ 大连办事处	大连中山区同兴街25号大连世界贸易大厦45层01, 12B室	邮编: 116001	电话: (0411) 82530368	传真: (0411) 82531268
■ 西安办事处	西安高新区科技路48号创业广场B座17层1706室	邮编: 710075	电话: (029) 88332711	传真: (029) 88324697/4820
■ 太原办事处	太原市府西街268号力鸿大厦B区1003室	邮编: 030002	电话: (0351) 4937186	传真: (0351) 4937029
■ 乌鲁木齐办事处	乌鲁木齐市新华北路5号美丽华酒店A座2521室	邮编: 830002	电话: (0991) 2825888 ext. 2521	传真: (0991) 2848188
■ 南京办事处	南京市中山路268号汇杰广场2001-2003室	邮编: 210008	电话: (025) 83198399	传真: (025) 83198321
■ 苏州办事处	苏州市干将西路1296号太湖广场C1区700室	邮编: 215004	电话: (0512) 68622550	传真: (0512) 68622620
■ 无锡办事处	无锡市太湖广场永和路 28 号无锡工商综合大楼17层	邮编: 214021	电话: (0510) 81009780	传真: (0510) 81009760
■ 南通办事处	江苏省南通市跃龙路48号百乐门大酒店4001室	邮编: 226000	电话: (0513) 85586789	传真: (0513) 85586785
■ 常州办事处	常州市局前街2号常州椿庭楼宾馆1216室	邮编: 213000	电话: (0519) 8130710	传真: (0519) 8130711
■ 合肥办事处	合肥市长江东路1104号古井假日酒店820房间	邮编: 230011	电话: (0551) 4291993	传真: (0551) 2206956
■ 杭州办事处	杭州市凤起路78号浙金广场4层	邮编: 310003	电话: (0571) 85271466	传真: (0571) 85271305
■ 南昌办事处	江西南昌市八一大道357号财富广场2701室	邮编: 330003	电话: (0791) 6272972	传真: (0791) 6295323
■ 福州办事处	福州市五一中路 88 号福州平安大厦 12 层 D 单元	邮编: 350005	电话: (0591) 87114853	传真: (0591) 87112046
■ 洛阳办事处	洛阳市涧西区凯旋西路88号华阳广场国际大饭店609室	邮编: 471003	电话: (0379) 65588678	传真: (0379) 65588679
■ 厦门办事处	厦门市思明区厦禾路189号银行中心2502-03A室	邮编: 361003	电话: (0592) 2386700	传真: (0592) 2386701
■ 宁波办事处	宁波市江东北路1号宁波中信国际大酒店833室	邮编: 315010	电话: (0574) 87706808	传真: (0574) 87717043
■ 温州办事处	温州市车站大道高联大厦写字楼9层B2号	邮编: 325000	电话: (0577) 86072225/6/7/9	传真: (0577) 86072228
■ 成都办事处	成都市顺城大街308号冠城广场27楼 A-F 座	邮编: 610017	电话: (028) 86528282	传真: (028) 86528383
■ 重庆办事处	重庆市渝中区邹容路68号重庆大都会商厦12楼1211-12室	邮编: 400010	电话: (023) 63839700	传真: (023) 63839707
■ 佛山办事处	佛山市祖庙路33号百花广场28层2823室	邮编: 528000	电话: (0757) 83992619/0029	传真: (0757) 83991312
■ 昆明办事处	云南省昆明市三市街6号柏联广场10层07-08单元	邮编: 650021	电话: (0871) 3647550	传真: (0871) 3647552
■ 长沙办事处	长沙市劳动西路215号湖南佳程酒店14层01,10-11单元	邮编: 410011	电话: (0731) 5112588	传真: (0731) 5159730
■ 郑州办事处	郑州市金水路115号中州皇冠假日酒店1号楼4层	邮编: 450003	电话: (0371) 65939211	传真: (0371) 65939213
■ 中山办事处	中山市中山三路18号中银大厦18楼1813室	邮编: 528403	电话: (0760) 8235971	传真: (0760) 8235979
■ 鞍山办事处	鞍山市铁东区南胜利路21号万科写字楼2009室	邮编: 114001	电话: (0412) 5575511/5522	传真: (0412) 5573311
■ 烟台办事处	烟台市南大街9号金都大厦2516室	邮编: 264001	电话: (0535) 3393899	传真: (0535) 3393998
■ 南宁办事处	南宁市南湖区民族大道111号广西发展大厦12层	邮编: 530000	电话: (0771) 5519761/9762	传真: (0771) 5519760
■ 东莞办事处	东莞市南城区体育路2号鸿禧中心B1003室	邮编: 523009	电话: (0769) 22413010	传真: (0769) 22413160
■ 深圳办事处	深圳市罗湖区深南东路5047号深圳发展银行大厦17层H-I室	邮编: 518001	电话: (0755) 25841022	传真: (0755) 82080250
■ 施耐德(香港)有限公司	香港鲗鱼涌英皇道979号太古坊和域大厦13楼东翼		电话: (00852) 25650621	传真: (00852) 28111029
■ 施耐德电气中国研修学院	北京市朝阳区将台路2号和乔丽晶中心施耐德大厦	邮编: 100016	电话: (010) 84346699	传真: (010) 84501137

客户支持热线: 400 810 1315

施耐德电气公司  
Schneider Electric China  
www.schneider-electric.com.cn

北京市朝阳区将台路 2 号  
和乔丽晶中心施耐德大厦  
邮编: 100016  
电话: (010) 8434 6699  
传真: (010) 8450 1130

Schneider Building, Chateau Regency,  
No.2 Jiangtai Road,Chaoyang District  
Beijing 100016, China  
Tel: (010) 8434 6699  
Fax: (010) 8450 1130

由于标准和材料的变更,文中所述特性和本资料中的图像只有经过我们的业务部门确认以后,才对我们有约束。



本手册采用生态纸印刷