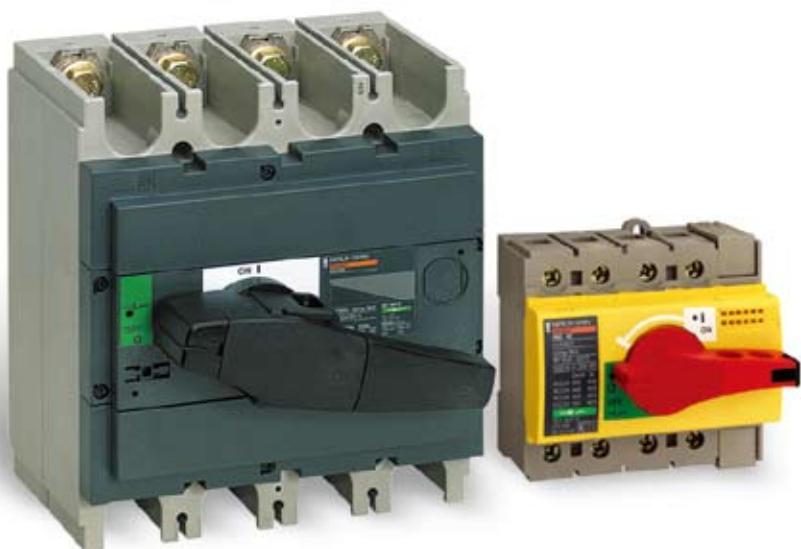


# Interpact INS

## 负荷开关

40-2500A

产品目录





# 目录

---

01	介绍
10	功能及特性
39	安装指导
59	尺寸和连接
74	附加特性
86	订货信息

---



### 施耐德电气能够保证所有Interpact INS系列的用户都能够获得最优的安全性能

#### 高电气性能，高安全性

- 40 ~ 2500A全系列产品
- Ue最高达690V，Uimp最高达12kV
- 满足隔离要求，手柄位置可靠指示分、合闸状态
- 60°C以下无需降容使用
- 上、下进线无需降容

#### 安装简便 维护轻松

- 全系列产品仅6种尺寸
- 同规格3/4极产品尺寸一致
- INS160A以下具有DIN导轨类型
- INS100A 至 INS160A 同时具有DIN 导轨类型和前面板安装类型
- 防护等级最高达 IP55 IK07

#### 针对用户的工作方式设计

- 适用于现场隔离，终端配电，二级配电和动力配电等场合
- 机械系统保障手柄位置切实反映主触点位置
- 全系列产品具有黄色面盖、红色手柄的紧急分断产品
- INS250A 以下具有侧装旋转手柄和侧装延伸旋转手柄

#### Interpact INS

负荷开关具有可靠的合闸指示

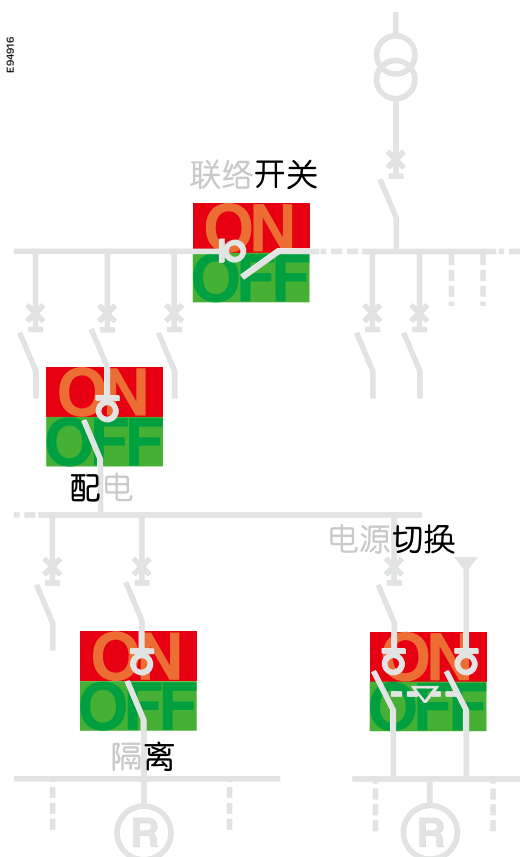


#### Interpact INS

紧急分闸负荷开关具有可靠的合闸指示



## 应用范围广泛



负荷开关可以用作：

- 母联开关
- 配电进线开关
- 自动控制柜进线开关
- 本地控制柜进线开关
- 电动机回路的现场隔离开关



### 现场隔离柜

- 电流额定值：
  - 商业应用场合最高63A
  - 工业场合最高630A
- 负荷开关：
  - Interpact INS
  - Compact NS-NA
  - Compact NSX-NA
  - Multi 9



### 控制盘

- 电流额定值：
  - 最高63/80A
- 负荷开关：
  - Interpact INS
  - Compact NS-NA
  - Compact NSX-NA
  - Multi 9



### 分配电盘

- 电流额定值：
  - 最高160A
- 负荷开关：
  - Interpact INS
  - Compact NS-NA
  - Compact NSX-NA
  - Multi 9

现场隔离  
工业或商业应用

终端配电

次级配电

动力配电



### 工业配电柜和自动控制盘

- 电流额定值：
  - 最高400A
- 负荷开关：
  - Interpact INS
  - Compact NS-NA
  - Compact NSX-NA



### 商用和工业用的主动力配电盘和自动控制盘

- 电流额定值：
  - 商业用场合为400至1000A
  - 工业用场合为400至1600A
- 负荷开关：
  - Interpact INS
  - Compact NS-NA
  - Compact NSX-NA
  - Masterpact NA/HA/HF

## 高性能高安全性

### INS负荷开关:

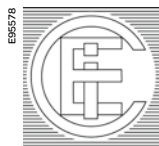
INS	INS40	INS63	INS80	INS100	INS125
60°C 时的Ith	40	63	80	100	125
Ui交流50/60Hz/直流 (V)	690	690	690	750	750
Uimp (kV)	8	8	8	8	8



### INS负荷开关:

INS	INS40	INS63	INS80	INS100	INS125
Ue AC22A 380/415 V	40	63	80	100	125
Ue AC22A 690 V	-	-	-	100	125
Ue AC23A 380/415 V	40	63	72	100	125
Ue AC23A 500/525 V	32	40	40	100	125
Ue AC23A 690 V	-	-	-	63	80

### 标准及认证:



Interpact INS系列符合国际标准，得到国际机构官方认证。

IEC 60 947-1, IEC 60 947-3  
EN 60 947-1, EN 60 947-3



### ... 高性能工业场合

INS160	INS250 -100	INS250 -160	INS250 -200	INS250	INS320	INS400	INS500	INS630	INS630b	INS800	INS1000	INS1250	INS1600	INS2000	INS2500
160	100	160	200	250	320	400	500	630	630	800	1000	1250	1600 <sup>(1)</sup>	2000	2500
750	750	750	750	750	750	750	750	750	750	1000	1000	1000	1000	1000	1000
8	8	8	8	8	8	8	8	8	12	12	12	12	12	12	12

### ... 最高工作电压

INS160	INS250 -100	INS250 -160	INS250 -200	INS250	INS320	INS400	INS500	INS630	INS630b	INS800	INS1000	INS1250	INS1600	INS2000	INS2500
160	100	160	200	250	320	400	500	630	630	800	1000	1250	1450/1600 <sup>(2)</sup>	2000 <sup>(3)</sup>	2500 <sup>(3)</sup>
160	100	160	200	250	320	400	500	630	630	800	1000	1250	1450/1600 <sup>(2)</sup>	2000 <sup>(3)</sup>	2500 <sup>(3)</sup>
160	100	160	200	250	320	400	500	630	630	800	1000	1250	1250	-	-
160	100	160	200	250	320	400	500	630	630	800	1000	1250	1250	-	-
100	100	160	200	250	320	400	500	630	630	800	1000	1250	1250	-	-
在500/690V以下性能相同															

■所有产品完全符合CCC, IEC 60947-1、IEC 60947-3和EN 60947-1和EN60947-3。  
标准认证工作由独立认证机构按照LOVAG协议体系进行

(1) 45°C时, 1600A; 60°C时, 1450A

(2) Ue, AC22A/AC22B

(3) Ue, AC22B

## 针对用户的工作方式而设计

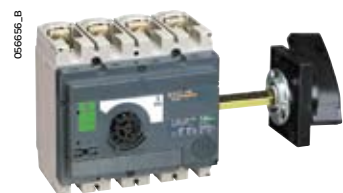
## 具有可靠合闸指示的INS



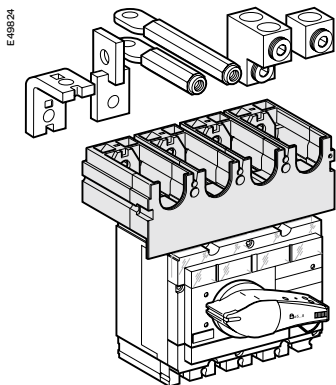
机械系统保证手柄位置能够保护反映主触点的位置。有了可靠合闸指示，施耐德电气能够保证所有Interpact系列的用户都能够获得最优的安全性能。

## 前面和侧面的旋转手柄...

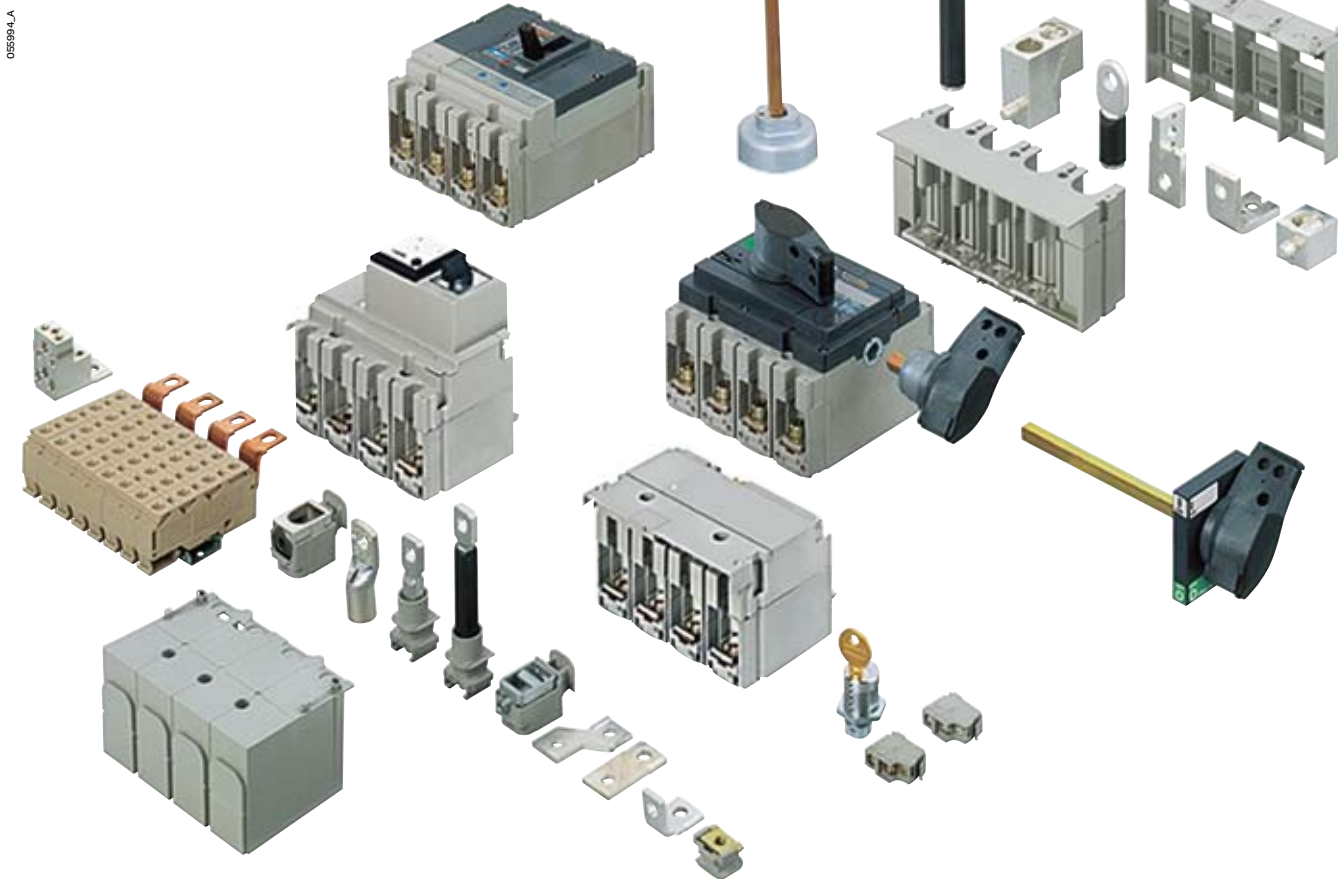
## 灵活多样的选择



## 一体式扩展器

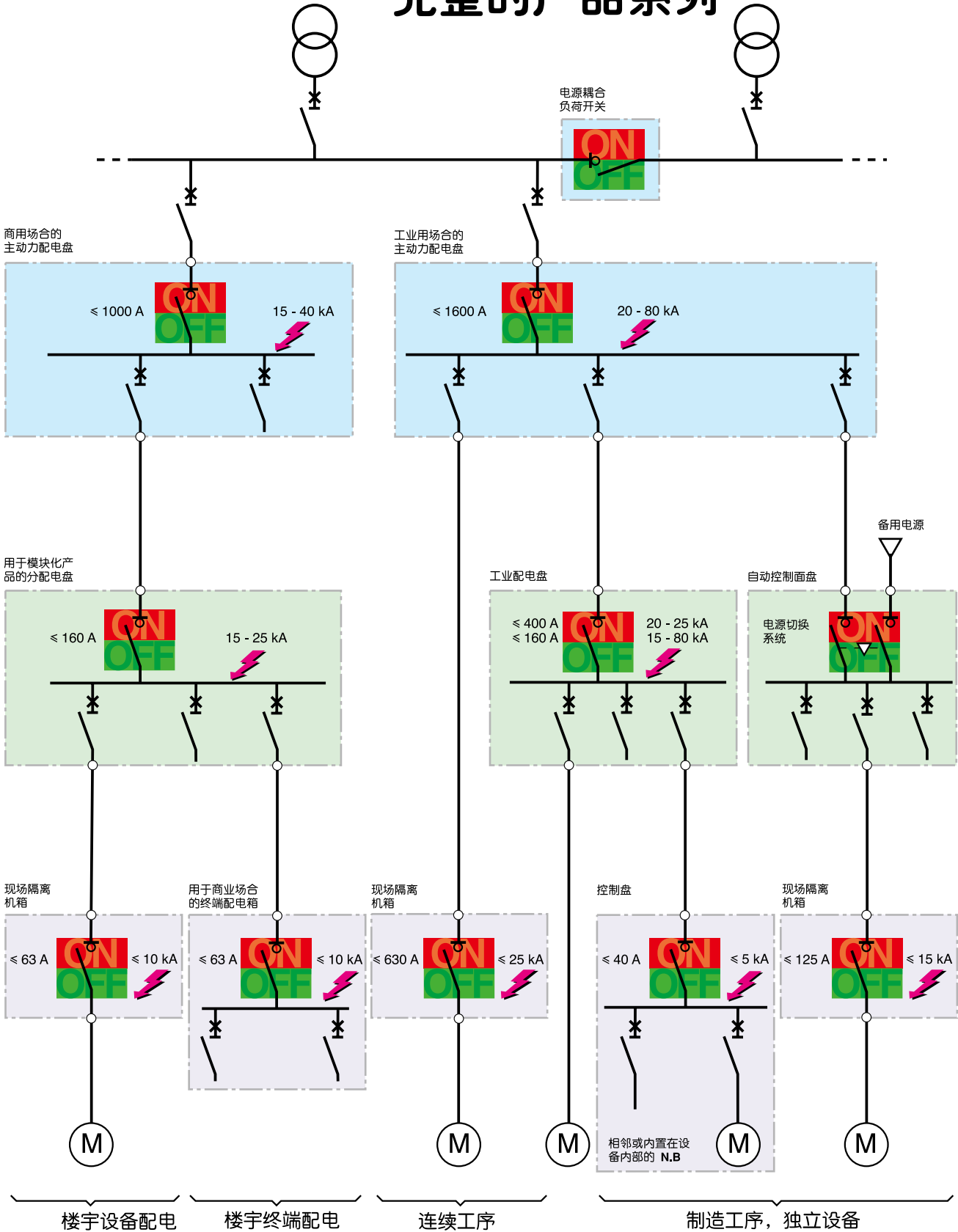


INS设备可配备一个对应于相邻最高框架尺寸端子节距的扩展器。  
此单体扩展器提供改善的连接性能，并确保了统一的电气安装形式。



## 完整的产品系列

E94922



---

## 动力配电进线开关和连接设备

PR100744-47



Masterpact NW25HA

PR100016-47



Interpact INS2000

PR1020630



Compact NS1600NA

## 次级配电进线开关

PR103271-16



Compact NSX400NA

ES2086-22



Interpact INS400

## 终端配电出线开关和现场隔离及控制设备

PR103199-17



Compact NSX250NA

ES2086-21



Interpact INS250

ES202918-19

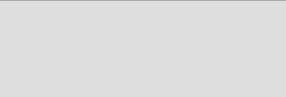




Interpact INS80

ES2082



Multi 9

E499009	MERLIN GERIN			
	interpact			
INS 250				
				
Ui 750V Uimp 8kV		IEC 947-3		
Ith 250A 60°C				
	AC22A	AC23A	CEI UTE UNE VDE BS	
Ue(V)	690	500 690	DC23A (2/4PS)	
Ie (A)	250	250 250	125(2P)	250(4P)

Ith: 约定自由空气发热电流  
 Ui: 额定绝缘电压  
 Uimp: 额定冲击耐受电压  
 Ue: 额定工作电压  
 Ie: 额定工作电流  
 适用于隔离

### 符合标准

Interpact 负荷开关及其附件符合以下标准和国际规范:

- IEC 60947-1: 通则
  - IEC 60947-3: 开关、隔离器、负荷开关等
  - IEC 60947-5.1及以下: 控制电路设备和开关元件; 自动控制元件。
- 由于这些标准和规范适用于大多数国家, Interpact 负荷开关及其附件符合欧洲 (EN 60947-1、EN 60947-3 和 EN 60947-5-1) 及相应的国家标准:

- 法国 NF
- 德国 VDE
- 英国 BS
- 澳大利亚 AS
- 意大利 CEI。

由于符合法国 NF C 79-130 标准和 CNOMO 组织发布的规范, Interpact 负荷开关也适用于机床控制。

### 前面板 II 类绝缘

绝缘通过以下方式进行:

- INS 系列双重绝缘

### 环境耐受能力

Interpact INS 负荷开关满足以下标准中的环境要求:

- IEC/EN 60068-2-30: 潮热环境, 设备未运行; 55°C 时相对湿度95% (湿热气候)
- IEC/EN 60068-2-52: 盐雾; KB 测试严酷级别2级
- IEC/EN 60068-2-56: 潮热环境, 设备运行; 48h, 环境类别 C2。
- IEC 60068-2-1: 干燥寒冷 (-55°C)
- IEC 60068-2-1: 干燥炎热 (+85°C)

因此它们可以在世界上任何地区使用。

### 污染等级

Interpact 系列已被认证可以在污染级别为 III 级的环境中运行, 该污染级别由 IEC 60947 标准中针对工业环境的条款确定。

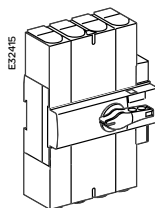
### 环境温度

- Interpact 负荷开关可以用于 -25°C 至 70°C 的温度范围。在 60°C 以上, 一定要考虑文件中给出的降容系数。
- 无论用在何处, 应让负荷开关在其额定工作环境温度下工作, 但是它也可以在 -35°C 到 -25°C 之间的温度工作, 只要这种情况持续不超过一定时间即可。
- 在其初始包装中, Interpact 负荷开关可以在 -50°C 到 +85°C 之间的温度下储存。

### 防护等级

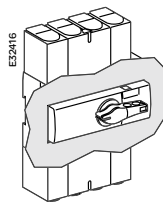
按照 IEC 60529 (IP 防护等级) 和 EN 50102 (抵抗外部机械冲击的 IK 防护等级)

IP40 IK07



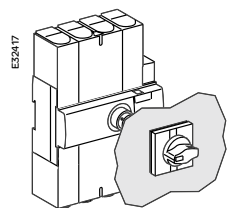
带端子罩的  
裸露负荷开关

IP40 IK07



机柜或机箱中的负荷开关  
(直接旋转手柄)

IP55 IK07



机柜或机箱中的  
负荷开关 (延伸旋转手柄)

059487\_B



适用于可靠接触指示的隔离

### 适用于带有可靠接触指示的隔离

EP6603



所有 Interpact 负荷开关适用于 IEC 60947-3 标准中定义的隔离：

- 隔离位置对应于 O (OFF) 位置
- 触点完全断开时，操作手柄才能处于 OFF 位置
- 能确定断开时，才能在 OFF 位置用挂锁锁定。

安装延伸旋转手柄不会影响隔离功能。隔离功能已通过测试认证，能够保证：

- 位置指示系统的机械可靠性
- 不会出现漏电流
- 进线和出线之间具有过压耐受能力。

056652\_C



INS 250 紧急断开负荷开关

### 紧急断开负荷开关

这种负荷开关可以用作紧急断开装置。在这种应用中，它必须易于发现、触及并可指示（见有关设备安全性的标准和规则 VDE 0660、VDE 0113、CNOMO 等）。

为了便于识别，紧急断路负荷开关使用标准规定的专门颜色，并且与标准型号的相区别：

- 设备的前面板用黄色
- 手柄用红色。

Interpact 紧急断开负荷开关的功能特性与标准型式相同。

紧急断开负荷开关可提供可靠接触指示。

# 负荷开关选型

## Interpact INS40 至 160



Interpact INS80 负荷开关



Interpact INS40 紧急断开负荷开关



Interpact INS160 负荷开关



Interpact INS160 紧急断开负荷开关

### Interpact INS 负荷开关

极数

由 IEC 60947-1/60947-3 和 EN 60947-1/60947-3 确定的电气特性

约定自由空气发热电流 (A)	$I_{th}$	60°C
约定封闭发热电流	$I_{the}$	60°C
额定绝缘电压 (V)	$U_i$	交流 50/60Hz
耐受冲击电压 (kV)	$U_{imp}$	
额定工作电压 (V)	$U_e$	交流 50/60Hz 直流

额定工作电压 AC20 和 DC20 (V)		交流 50/60Hz
额定工作电流 (A)	$I_e$	<b>AC</b> <b>50/60Hz</b> 220-240 V 380-415 V 440-480 V <sup>(1)</sup> 500 V 660-690 V
		<b>DC</b> 125V (2 极串联) 250V (4 极串联)

额定工作功率 AC23 (kW)	<b>AC</b> <b>50/60Hz</b> 220-240 V 230 V (NEMA) 380-415 V 440 V 480 V (NEMA) 500-525 V 660-690 V
------------------	---

工作制		不间断运行 间歇运行
短路接通容量	$I_{cm}$ (kA 峰值)	最低 (负荷开关单独使用) 最高 (上级有保护断路器)
短时耐受电流	$I_{cw}$ (A, rms)	1s 3s 20s 30s

隔离适用性		
使用寿命 (A类) (O-C-O 循环)		机械 <b>AC</b> <b>50/60Hz</b> 220-240 V 380-415 V 440 V 500 V 690 V <b>DC</b> 250 V

可靠接触指示  
紧急断开负荷开关  
污染级别  
**进线保护**  
参见“附加特性”部分



INS40		INS63		INS80		INS100		INS125		INS160	
3, 4		3, 4		3, 4		3, 4		3, 4		3, 4	
40		63		80		100		125		160	
40		63		80		100		125		160	
690		690		690		750		750		750	
8		8		8		8		8		8	
500		500		500		690		690		690	
250		250		250		250		250		250	
690		690		690		750		750		750	
<b>AC22A</b>	<b>AC23A</b>	<b>AC22A</b>	<b>AC23A</b>	<b>AC22A</b>	<b>AC23A</b>	<b>AC22A</b>	<b>AC23A</b>	<b>AC22A</b>	<b>AC23A</b>	<b>AC22A</b>	<b>AC23A</b>
40	40	63	63	80	80	100	100	125	125	160	160
40	40	63	63	80	72	100	100	125	125	160	160
40	40	63	63	80	63	100	100	125	125	160	160
40	32	63	40	80	40	100	100	125	125	160	160
-	-	-	-	-	-	100	63	125	80	160	100
<b>DC22A</b>	<b>DC23A</b>	<b>DC22A</b>	<b>DC23A</b>	<b>DC22A</b>	<b>DC23A</b>	<b>DC22A</b>	<b>DC23A</b>	<b>DC22A</b>	<b>DC23A</b>	<b>DC22A</b>	<b>DC23A</b>
40	40	63	63	80	80	100	100	125	125	160	160
40	40	63	63	80	80	100	100	125	125	160	160
11		15		22		22		37		45	
7.5		15		15		22		37		45	
20		30		37		45		55		75	
22		30		37		55		55		90	
22		30		30		55		75		90	
18.5		22		22		55		75		110	
-		-		-		55		75		90	
■		■		■		■		■		■	
120级-60%		120级-60%		120级-60%		120级-60%		120级-60%		120级-60%	
15		15		15		20		20		20	
75		75		75		154		154		154	
3000		3000		3000		5500		5500		5500	
1730		1730		1730		3175		3175		3175	
670		670		670		1230		1230		1230	
550		550		550		1000		1000		1000	
■		■		■		■		■		■	
20000		20000		20000		15000		15000		15000	
<b>AC22A</b>	<b>AC23A</b>	<b>AC22A</b>	<b>AC23A</b>	<b>AC22A</b>	<b>AC23A</b>	<b>AC22A</b>	<b>AC23A</b>	<b>AC22A</b>	<b>AC23A</b>	<b>AC22A</b>	<b>AC23A</b>
1500	1500	1500	1500	1500	1500	1500	1500	1500	1500	1500	1500
1500	1500	1500	1500	1500	1500	1500	1500	1500	1500	1500	1500
1500	1500	1500	1500	1500	1500	1500	1500	1500	1500	1500	1500
1500	1500	1500	1500	1500	1500	1500	1500	1500	1500	1500	1500
-	-	-	-	-	-	1500	1500	1500	1500	1500	1500
<b>DC22A</b>	<b>DC23A</b>	<b>DC22A</b>	<b>DC23A</b>	<b>DC22A</b>	<b>DC23A</b>	<b>DC22A</b>	<b>DC23A</b>	<b>DC22A</b>	<b>DC23A</b>	<b>DC22A</b>	<b>DC23A</b>
1500	1500	1500	1500	1500	1500	1500	1500	1500	1500	1500	1500
■		■		■		■		■		■	
■		■		■		■		■		■	
III		III		III		III		III		III	
-		-		-		-		-		-	

# 负荷开关选型

## Interpact INS40 至 160

### Interpact INS 负荷开关

#### 安装方式

固定式, 前连接  
 固定式, 后连接  
 对称导轨  
 背板

#### 连接

连接电缆	连接裸线至电缆连接器
带有接线片的电缆	直接连接至端子 连接至扩展器 通过电缆-接线片适配器连接至垂直连接扩展器
平母排	直接连接至端子 连接至扩展器
竖母排	连接至竖端子适配器

#### 指示和测量附件

辅助触点  
 电压指示灯  
 电流互感器模块  
 电流表模块

#### 控制、锁定和联锁

控制	直接前端旋转手柄 延伸前端旋转手柄 直接侧面旋转手柄 延伸侧面旋转手柄
锁定	使用钥匙锁 使用挂锁
闭锁	使用钥匙锁 机械式

完整的电源切换部件  
 工作力矩 (Nm) (使用前端手柄的 3/4 极的典型值)

#### 安装和连接附件

裸电缆连接器  
 后端连接器  
 端子扩展  
 扩展器  
 单体式扩展器  
 端子盖  
 端子罩  
 相间隔板  
 前面板铭牌  
 连接附件

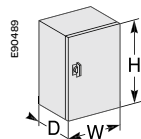
电气连接的紧固力矩 (Nm)

#### 尺寸和重量

整体尺寸 H × W × D (mm)	3 极 4 极
100X135X62.5	
近似重量 (kg)	3 极 4 极

#### 根据封闭发热电流确定的机箱尺寸 E90489

H × W × D (mm)



	INS40	INS63	INS80	INS100	INS125	INS160
	■	■	■	■	■	■
	-	-	-	■	■	■
	■	■	■	■	■	■
	■	■	■	■	■	■
	■	■	■	■	■	■
	-	-	-	■	■	■
	-	-	-	-	-	-
	-	-	-	-	-	-
	-	-	-	■	■	■
	-	-	-	-	-	-
	-	-	-	-	-	-
	■	■	■	■	■	■
	-	-	-	-	-	-
	-	-	-	-	-	-
	-	-	-	-	-	-
	■	■	■	■	■	■
	■	■	■	■	■	■
	■	■	■	■	■	■
	■	■	■	■	■	■
	-	-	-	-	-	-
	■	■	■	■	■	■
	-	-	-	-	-	-
	■	■	■	■	■	■
	-	-	-	■	■	■
	0.7<Nm<1.3	0.7<Nm<1.3	0.7<Nm<1.3	1.4<Nm<2	1.4<Nm<2	1.4<Nm<2
	■	■	■	■	■	■
	-	-	-	-	-	-
	-	-	-	-	-	-
	-	-	-	-	-	-
	-	-	-	-	-	-
	■	■	■	■	■	■
	■	■	■	■	■	■
	■	■	■	■	■	■
	-	-	-	-	-	-
	-	-	-	-	-	-
	8	8	8	8	8	8
	85X90X62.5	85X90X62.5	85X90X62.5	100X135X62.5	100X135X62.5	100X135X62.5
	85X90X62.5	85X90X62.5	85X90X62.5	100X135X62.5	100X135X62.5	
	0.5	0.5	0.5	0.8	0.8	0.8
	0.6	0.6	0.6	0.9	0.9	0.9
	190X115X55	190X115X55	190X115X55	260X160X55	260X160X55	260X160X55

# 负荷开关选型

## Interpact INS250-100 至 630



Interpact INS250 负荷开关



Interpact INS250 紧急断开负荷开关



Interpact INS400 负荷开关



INS400 紧急断开负荷开关

### Interpact INS 负荷开关 INS

极数

由 IEC 60947-1 / 60947-3 及 EN 60947-1 / 60947-3 定义的电气特性

约定自由空气发热电流 (A)	I <sub>th</sub>	60°C
约定封闭发热电流 (A)	I <sub>the</sub>	60°C
额定绝缘等级 (V)	U <sub>i</sub>	交流 50/60Hz
耐受冲击电压 (kV)	U <sub>imp</sub>	
额定工作电压 (A)	U <sub>e</sub>	交流 50/60Hz
		直流
额定工作电压 AC20 和 DC20 (A)		交流 50/60Hz
额定工作电流 (A)	I <sub>e</sub>	交流

		50/60Hz
		220-240 V
		380-415 V
		440-480 V <sup>(1)</sup>
		500-525 V
		660-690 V

直流

	125V (2 极串联)
	250V (4 极串联)

交流

	50/60Hz
	220-240 V
	230 V (NEMA)
	380-415 V
	440 V
	480 V (NEMA)
	500-525 V
	660-690 V

额定工作功率 AC23 (kW)

工作制

不间断运行

间断运行

短路接通能力

I<sub>cm</sub>

最小 (单独使用负荷开关)

(kA, 峰值)

最大 (上级有保护断路器)

短时耐受电流 (A, rms)

I<sub>cw</sub>

1s

3s

20s

30s

隔离适用性

使用寿命 (A 类) (O-C-O 循环)

机械

AC 50/60Hz

440 V

500 V

690 V

DC

250 V

可靠接触指示

紧急断开负荷开关

污染级别

### 进线保护

参见“附加特性”部分

(1) 适于 480V NEMA

(2) 550A (直流)

INS250-100		INS250-160		INS250-200		INS250		INS320		INS400		INS500		INS630		
3, 4		3, 4		3, 4		3, 4		3, 4		3, 4		3, 4		3, 4		
100		160		200		250		320		400		500		630		
100		160		200		250		320		400		500		630 <sup>(2)</sup>		
750		750		750		750		750		750		750		750		
8		8		8		8		8		8		8		8		
690		690		690		690		690		690		690		690		
250		250		250		250		250		250		250		250		
750		750		750		750		750		750		750		750		
AC22A	AC23A	AC22A	AC23A	AC22A	AC23A	AC22A	AC23A	AC22A	AC23A	AC22A	AC23A	AC22A	AC23A	AC22A	AC23A	
100	100	160	160	200	200	250	250	320	320	400	400	500	500	630	630	
100	100	160	160	200	200	250	250	320	320	400	400	500	500	630	630	
100	100	160	160	200	200	250	250	320	320	400	400	500	500	630	630	
100	100	160	160	200	200	250	250	320	320	400	400	500	500	630	630	
DC22A	DC23A	DC22A	DC23A	DC22A	DC23A	DC22A	DC23A	DC22A	DC23A	DC22A	DC23A	DC22A	DC23A	DC22A	DC23A	DC23B
100	100	160	160	200	200	250	250	320	320	400	400	500	500	550	550	630
100	100	160	160	200	200	250	250	320	320	400	400	500	500	550	550	630
22		45		55		75		90		110		132		200		
22		45		55		75		90		110		150		200		
45		75		90		132		160		200		250		315		
55		90		110		150		185		220		250		400		
55		90		110		150		185		220		250		375		
55		110		132		160		220		250		355		400		
55		90		160		210		250		400		500		560		
■		■		■		■		■		■		■		■		
120级 - 60%		120级 - 60%		120级 - 60%		120级 - 60%		120级 - 60%		120级 - 60%		120级 - 60%		120级 - 60%		
30		30		30		30		50		50		50		50		
330		330		330		330		330		330		330		330		
8500		8500		8500		8500		20000		20000		20000		20000		
4900		4900		4900		4900		11500		11500		11500		11500		
2200		2200		2200		2200		4900		4900		4900		4900		
1800		1800		1800		1800		4000		4000		4000		4000		
■		■		■		■		■		■		■		■		
15000		15000		15000		15000		10000		10000		10000		10000		
AC22A	AC23A	AC22A	AC23A	AC22A	AC23A	AC22A	AC23A	AC22A	AC23A	AC22A	AC23A	AC22A	AC23A	AC22A	AC23A	
1500	1500	1500	1500	1500	1500	1500	1500	1500	1500	1500	1500	1500	1500	1500	1500	
1500	1500	1500	1500	1500	1500	1500	1500	1500	1500	1500	1500	1500	1500	1500	1500	
1500	1500	1500	1500	1500	1500	1500	1500	1500	1500	1500	1500	1500	1500	1500	1500	
DC22A	DC23A	DC22A	DC23A	DC22A	DC23A	DC22A	DC23A	DC23A		DC23A		DC23A		DC23A	DC23B	
1500	1500	1500	1500	1500	1500	1500	1500	1000		1000		1000		1000	200	
■		■		■		■		■		■		■		■		
■		■		■		■		■		■		■		■		
III		III		III		III		III		III		III		III		
-		-		-		-		-		-		-		-		

# 负荷开关选型

## Interpact INS250-100 至 630

### Interpact INS 负荷开关

#### 安装方式

固定式, 前连接  
 固定式, 后连接  
 对称导轨安装  
 背板安装

#### 连接

电缆	连接至裸电缆连接器
带有接线片的电缆	直接连接至端子
	连接至扩展器
	连接至垂直连接适配器
平母线	直接连接至端子
	连接至扩展器
竖母线	连接至竖端子适配器

#### 指示和测量附件

辅助触点  
 电压指示灯  
 电流互感器模块  
 电流表模块

#### 控制、锁定和互锁

控制	直接前端旋转手柄
	延伸前端旋转手柄
	直接侧面旋转手柄
	延伸侧面旋转手柄
锁定	使用钥匙锁
	使用挂锁
闭锁	使用钥匙锁
	机械式

完整的电源切换部件  
 工作力矩 (Nm) (使用前端手柄的 3/4 极的典型值)

#### 安装和连接附件

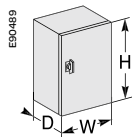
裸电缆连接器  
 后端连接器  
 端子扩展  
 扩展器  
 单体式扩展器  
 端子盖  
 端子罩  
 相间隔板  
 前面板铭牌  
 连接附件  
 电气连接的紧固力矩 (Nm)

#### 尺寸和重量

整体尺寸 H x W x D (mm)	3极
	4极
近似重量 (kg)	3极
	4极

#### 根据约定封闭发热电流确定的机箱尺寸

H x W x D (mm)



	INS250-100	INS250-160	INS250-200	INS250	INS320	INS400	INS500	INS630
■	■	■	■	■	■	■	■	■
■	■	■	■	■	■	■	■	■
-	-	-	-	-	-	-	-	-
■	■	■	■	■	■	■	■	■
■	■	■	■	■	■	■	■	■
■	■	■	■	■	■	■	■	■
-	-	-	-	-	-	-	-	-
■	■	■	■	■	■	■	■	■
■	■	■	■	■	■	■	■	■
-	-	-	-	-	-	-	-	-
■	■	■	■	■	■	■	■	■
■	■	■	■	■	■	■	■	■
■	■	■	■	■	■	■	■	■
5 <Nm< 6.2	5 <Nm< 6.2	5 <Nm< 6.2	5 <Nm< 6.2	13.5 <Nm< 16.5	13.5 <Nm< 16.5	13.5 <Nm< 16.5	13.5 <Nm< 16.5	13.5 <Nm< 16.5
■	■	■	■	■	■	■	■	■
■	■	■	■	■	■	■	■	■
■	■	■	■	■	■	■	■	■
■	■	■	■	■	-	-	-	-
■	■	■	■	■	-	-	-	-
■	■	■	■	■	■	■	■	■
■	■	■	■	■	■	■	■	■
■	■	■	■	■	■	■	■	■
■	■	■	■	■	■	■	■	■
15	15	15	15	50	50	50	50	50
136 x 140 x 96	136 x 140 x 96	136 x 140 x 96	136 x 140 x 96	205 x 185 x 130	205 x 185 x 130	205 x 185 x 130	205 x 185 x 130	205 x 185 x 130
136 x 140 x 96	136 x 140 x 96	136 x 140 x 96	136 x 140 x 96	205 x 185 x 130	205 x 185 x 130	205 x 185 x 130	205 x 185 x 130	205 x 185 x 130
2	2	2	2	4.6	4.6	4.6	4.6	4.6
2.2	2.2	2.2	2.2	4.9	4.9	4.9	4.9	4.9
400 x 300 x 200	400 x 300 x 200	400 x 300 x 200	400 x 300 x 200	600 x 400 x 200	600 x 400 x 200	600 x 400 x 200	600 x 400 x 200	600 x 400 x 200

# 负荷开关选型

## Interpact INS630b 至 2500



Interpact INS1600 负荷开关



Interpact INS1600 紧急断开负荷开关



Interpact INS2500 负荷开关

### Interpact INS 负荷开关

极数

由 IEC 60947-1/60947-3 和 EN 60947-1/60947-3 确定的电气特性

约定自由空气发热电流 (A)	$I_{th}$	60°C
约定封闭发热电流	$I_{the}$	60°C
额定绝缘电压 (V)	$U_i$	交流 50/60Hz
耐受冲击电压 (kV)	$U_{imp}$	
额定工作电压 (V)	$U_e$	交流 50/60Hz 直流

额定工作电压 AC20 和 DC20 (V)  
额定工作电流 (A)

$I_e$	AC	50/60Hz
		220-240 V
		380-415 V
		440-480 V <sup>(1)</sup>
		500-525 V
		660-690 V

额定工作功率 AC23 (kW)

DC		125V (2 极串联)
		250V (4 极串联)
AC	50/60Hz	
		220-240 V
		380-400V
		415V
		500-525V
		660-690 V

工作制

不间断运行  
间歇运行

短路接通容量

$I_{cm}$   
(kA 峰值)  
最低 (负荷开关单独使用)  
最高 (上级有保护断路器)

短时耐受电流

$I_{cw}$  (kA, rms)

0.5 s
0.8 s
1 s
3 s
20 s
30 s

隔离适用性

使用寿命 (O-F 循环)

机械

AC	50/60Hz
	200-240V
	380-415 V
	440-480 V <sup>(1)</sup>
	500-525 V
	660-690 V

DC

	125 V (2P)
	250 V (4P)

可靠接触指示

紧急断开负荷开关

污染级别

进线保护

参见“附加特性”部分



INS630b			INS800			INS1000			INS1250			INS1600			INS2000			INS2500		
3-4			3-4			3-4			3-4			3-4			3-4			3-4		
630			800			1000			1250			1600 <sup>(2)</sup>			2000			2500		
630			800			1000			1250			1600 <sup>(2)</sup>			2000			2500		
1000			1000			1000			1000			1000			1000			1000		
12			12			12			12			12			12			12		
690			690			690			690			690			690			690		
250			250			250			250			250			250			250		
800			800			800			800			800			800			800		
AC21A	AC22A	AC23A	AC21A	AC22A	AC23A	AC21A	AC22A	AC23A	AC21A	AC22A	AC23A	AC21B	AC22B	AC23A	AC21B	AC22B	AC23B	AC21B	AC22B	AC23B
630	630	630	800	800	800	1000	1000	1000	1250	1250	1250	1600	1600	1250	2000	2000	-	2500	2500	-
630	630	630	800	800	800	1000	1000	1000	1250	1250	1250	1600	1600	1250	2000	2000	-	2500	2500	-
630	630	630	800	800	800	1000	1000	1000	1250	1250	1250	1600	1600	1250	2000	2000	-	2500	2500	-
630	630	630	800	800	800	1000	1000	1000	1250	1250	1250	1600	1600	1250	2000	2000	-	2500	2500	-
630	630	630	800	800	800	1000	1000	1000	1250	1250	1250	1600	1600	1250	2000	2000	-	2500	2500	-
AC21A	AC22A	AC23A	AC21A	AC22A	AC23A	AC21A	AC22A	AC23A	AC21A	AC22A	AC23A	AC21A	AC22A	AC23A	AC21B	AC22B	AC23B	AC21B	AC22B	AC23B
630/2	630/2	630/2	800/2	800/2	800/2	1000/2	1000/2	1000/2	1250/2	1250/2	1250/2	1600/2	1600/2	1600/2	2000/2	2000/2	-	2500/2	2500/2	-
630/4	630/4	630/4	800/4	800/4	800/4	1000/4	1000/4	1000/4	1250/4	1250/4	1250/4	1600/4	1600/4	1600/4	2000/4	2000/4	-	2500/4	2500/4	-
250			250			315			400			400			-			-		
400			400			560			710			710			-			-		
500			500			630			800			800			-			-		
560			560			710			900			900			-			-		
710			710			900			-			-			-			-		
■			■			■			■			■			■			■		
120级-60%			120级-60%			120级-60%			120级-60%			120级-60%			120级-60%			120级-60%		
75			75			75			75			75			105			105		
330			330			330			75			75			105			105		
50			50			50			50			50			50			50		
42			42			42			42			42			50			50		
35			35			35			35			35			50			50		
20			20			20			20			20			30			30		
10			10			10			10			10			13			13		
8			8			8			8			8			11			11		
■			■			■			■			■			■			■		
5000			3000			3000			3000			3000			3000			3000		
AC21A	AC22A	AC23A	AC21A	AC22A	AC23A	AC21A	AC22A	AC23A	AC21A	AC22A	AC23A	AC21B	AC22B	AC23B	AC21B	AC22B	AC23B	AC21B	AC22B	AC23B
1000	1000	1000	500	500	500	500	500	500	500	500	500	100	100	500	100	100	-	100	100	-
1000	1000	1000	500	500	500	500	500	500	500	500	500	100	100	500	100	100	-	100	100	-
1000	1000	1000	500	500	500	500	500	500	500	500	500	100	100	500	100	100	-	100	100	-
1000	1000	1000	500	500	500	500	500	500	500	500	500	100	100	500	100	100	-	100	100	-
1000	1000	1000	500	500	500	500	500	500	500	500	500	100	100	500	100	100	-	100	100	-
AC21A	AC22A	AC23A	AC21A	AC22A	AC23A	AC21A	AC22A	AC23A	AC21A	AC22A	AC23A	AC21A	AC22A	AC23B	AC21B	AC22B	AC23B	AC21B	AC22B	AC23B
1000	1000	1000	500	500	500	500	500	500	500	500	500	500	500	500	100	100	-	100	100	-
1000	1000	1000	500	500	500	500	500	500	500	500	500	500	500	500	100	100	-	100	100	-
■			■			■			■			■			■			■		
■			■			■			■			■			-			-		
III			III			III			III			III			III			III		
-			-			-			-			-			-			-		

# 负荷开关选型

## Interpact INS630b 至 2500

### Interpact INS 负荷开关

#### 安装方式

固定式, 前连接  
 固定式, 后连接  
 对称导轨安装  
 背板安装

#### 连接

电缆	连接至裸电缆连接器
带有接线片的电缆	直接连接至端子 连接至扩展器
平母线	连接至垂直连接适配器 直接连接至端子 连接至扩展器
竖母线	连接至竖端子适配器

#### 指示和测量附件

辅助触点  
 电压指示灯  
 电流互感器模块  
 电流表模块

#### 控制、锁定和互锁

控制	直接前端旋转手柄 延伸前端旋转手柄 直接侧面旋转手柄 延伸侧面旋转手柄
锁定	使用钥匙锁 使用挂锁
闭锁	使用钥匙锁 机械式

完整的电源切换部件  
 工作力矩(Nm) (使用前端手柄的 3/4 极的典型值)

#### 安装和连接附件

裸电缆连接器  
 后端连接器  
 端子扩展  
 扩展器  
 单体式扩展器  
 端子盖  
 端子罩  
 相间隔板  
 前面板铭牌  
 连接附件

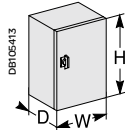
电气连接的紧固力矩(Nm)

#### 尺寸和重量

整体尺寸H x W x D (mm)	3极 4极
近似重量(kg)	3极 4极

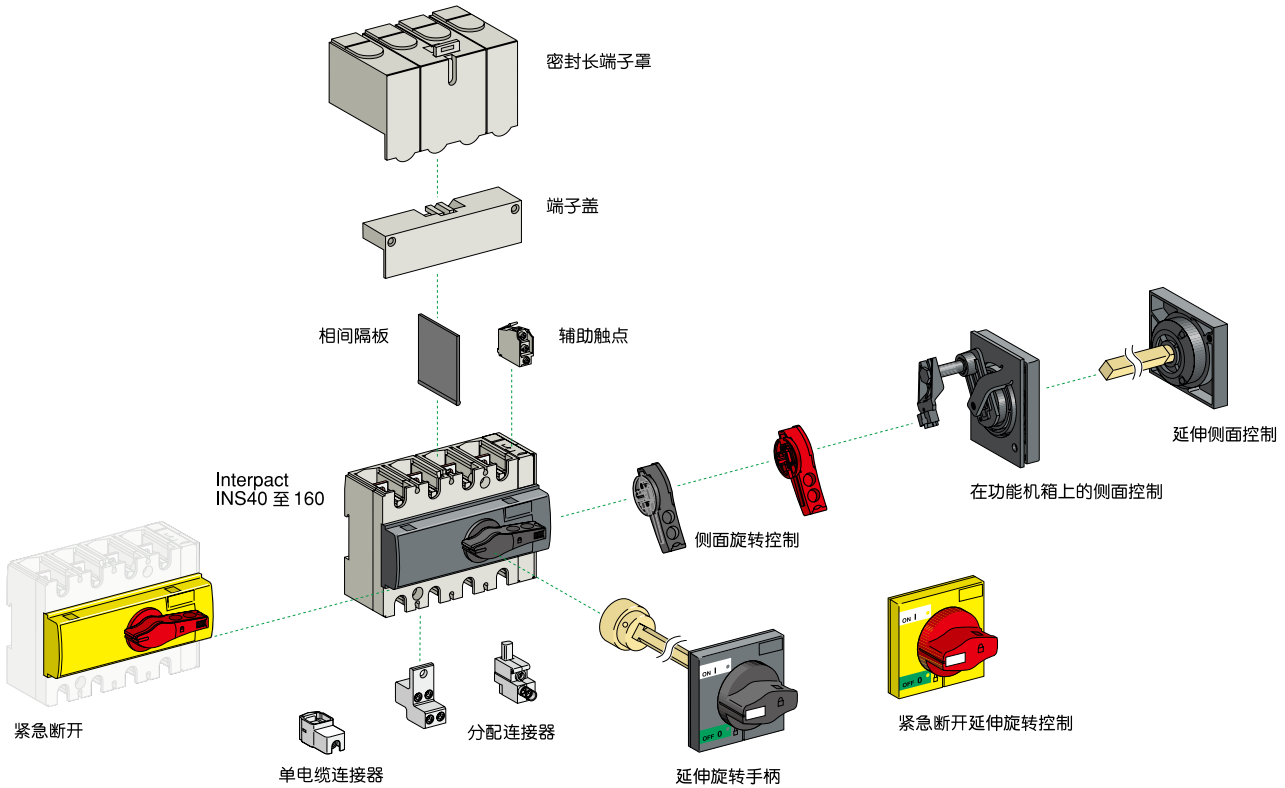
#### 根据约定封闭发热电流确定的机箱尺寸

H x W x D (mm)

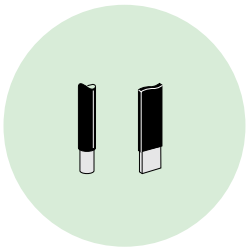


	INS630b	INS800	INS1000	INS1250	INS1600	INS2000	INS2500
■	■	■	■	■	■	■	■
■	■	■	■	■	■	■	■
-	-	-	-	-	-	-	-
■	■	■	■	■	■	■	■
-	-	-	-	-	-	-	-
-	-	-	-	-	-	■	■
-	-	-	-	-	-	-	-
■	■	■	■	■	■	-	-
■	■	■	■	■	■	■	■
■	■	■	■	■	■	-	-
■	■	■	■	■	■	-	-
■	■	■	■	■	■	-	-
■	■	■	■	■	■	■	■
-	-	-	-	-	-	-	-
-	-	-	-	-	-	-	-
-	-	-	-	-	-	-	-
■	■	■	■	■	■	■	■
■	■	■	■	■	■	■	■
-	-	-	-	-	-	-	-
-	-	-	-	-	-	-	-
30	30	30	30	30	30	60	60
-	-	-	-	-	-	-	-
-	-	-	-	-	-	-	-
■	■	■	■	■	■	■	■
■	■	■	■	■	■	■	■
-	-	-	-	-	-	-	-
-	-	-	-	-	-	-	-
■	■	■	■	■	■	■	■
■	■	■	■	■	■	■	■
■	■	■	■	■	■	■	■
-	-	-	-	-	-	-	-
50	50	50	50	50	50	50	50
300 x 340 x 146.5	300 x 340 x 146.5	300 x 340 x 146.5	300 x 340 x 146.5	300 x 340 x 146.5	300 x 340 x 146.5	440 x 347.5 x 227.5	440 x 347.5 x 227.5
300 x 410 x 146.5	300 x 410 x 146.5	300 x 410 x 146.5	300 x 410 x 146.5	300 x 410 x 146.5	300 x 410 x 146.5	440 x 462.5 x 227.5	440 x 462.5 x 227.5
14	14	14	14	14	14	35	35
18	18	18	18	18	18	45	45
-	-	-	-	-	-	-	-

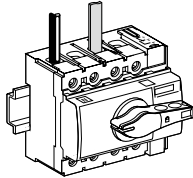
E92189



E54455



E39688



### Interpact INS40 至 INS80

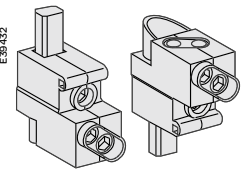
Interpact INS40 至 INS80 负荷开关标配有用于铜制或铝制裸电缆的连接器。

分配连接器

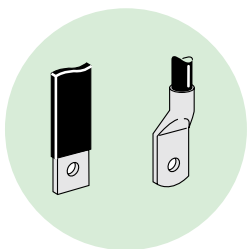
该连接器直接以螺丝旋入负荷开关端子，用于 3 条以下类型电缆的连接：

- 1 至 10mm<sup>2</sup> 软电缆<sup>(1)</sup>
- 1.5 至 16mm<sup>2</sup> 硬电缆。

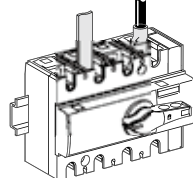
E39432



E54456



E39689



### Interpact INS100 至 INS160

#### 用于铜制电缆的接线片

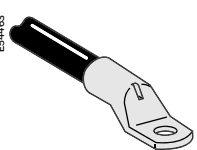
Interpact INS100 至 INS160 负荷开关标配的端子带有配合 M6 螺丝的螺母，用于绝缘线排或带接线片电缆的直接连接。

接线片

专门用于铜制电缆的接线片可以用于横截面积最大 95mm<sup>2</sup> 的电缆。

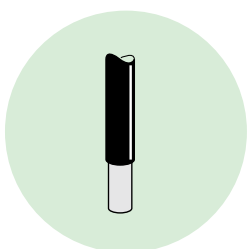
使用六角压接法或冲压法对接线片进行紧固。接线片同时配有相间隔板，并适用于端子罩。

E54453

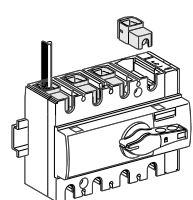


用于铜制电缆的接线片

E54457



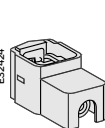
E39434



#### 裸电缆的连接（铜制或铝制）

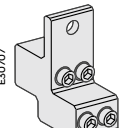
- 单电缆连接器，用于 Interpact INS100/125/160 直接夹在端子上，适用于 1.5 至 95mm<sup>2</sup><sup>(1)</sup> 的电缆。
- 分配连接器，设计用于 4 条横截面积为刚性 1.5 至 25mm<sup>2</sup> 或柔性 1.5 至 16mm<sup>2</sup><sup>(1)</sup>。螺丝直接连接至端子。与分配连接器配供的相间隔板可以使用长型端子罩代替。

E39434



单电缆连接器

E39707



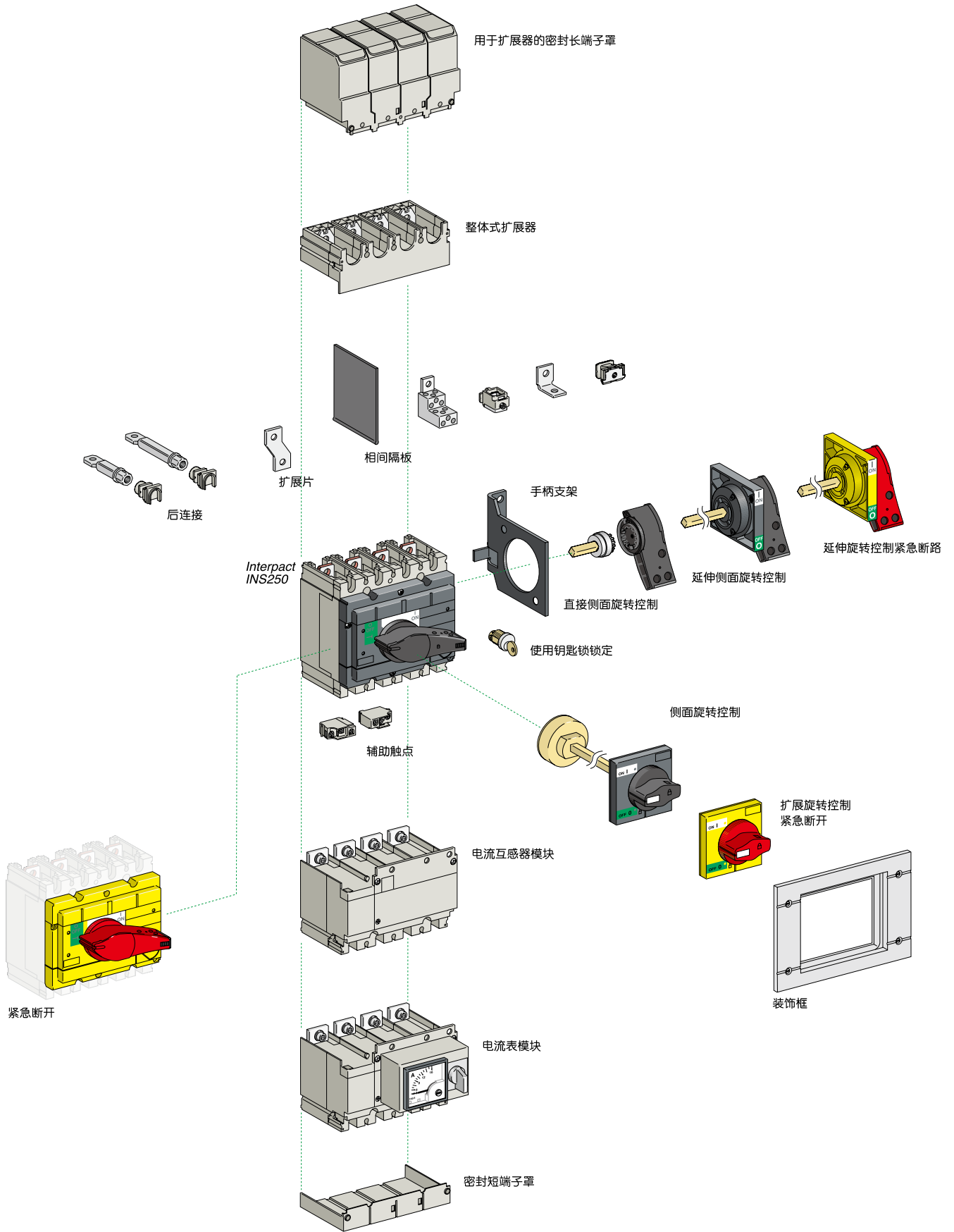
分配连接器

<sup>(1)</sup> 连接 1.5 至 4mm<sup>2</sup> 柔性电缆要求压接或自动压接金属套圈

# 电气和机械附件

## Interpact INS250

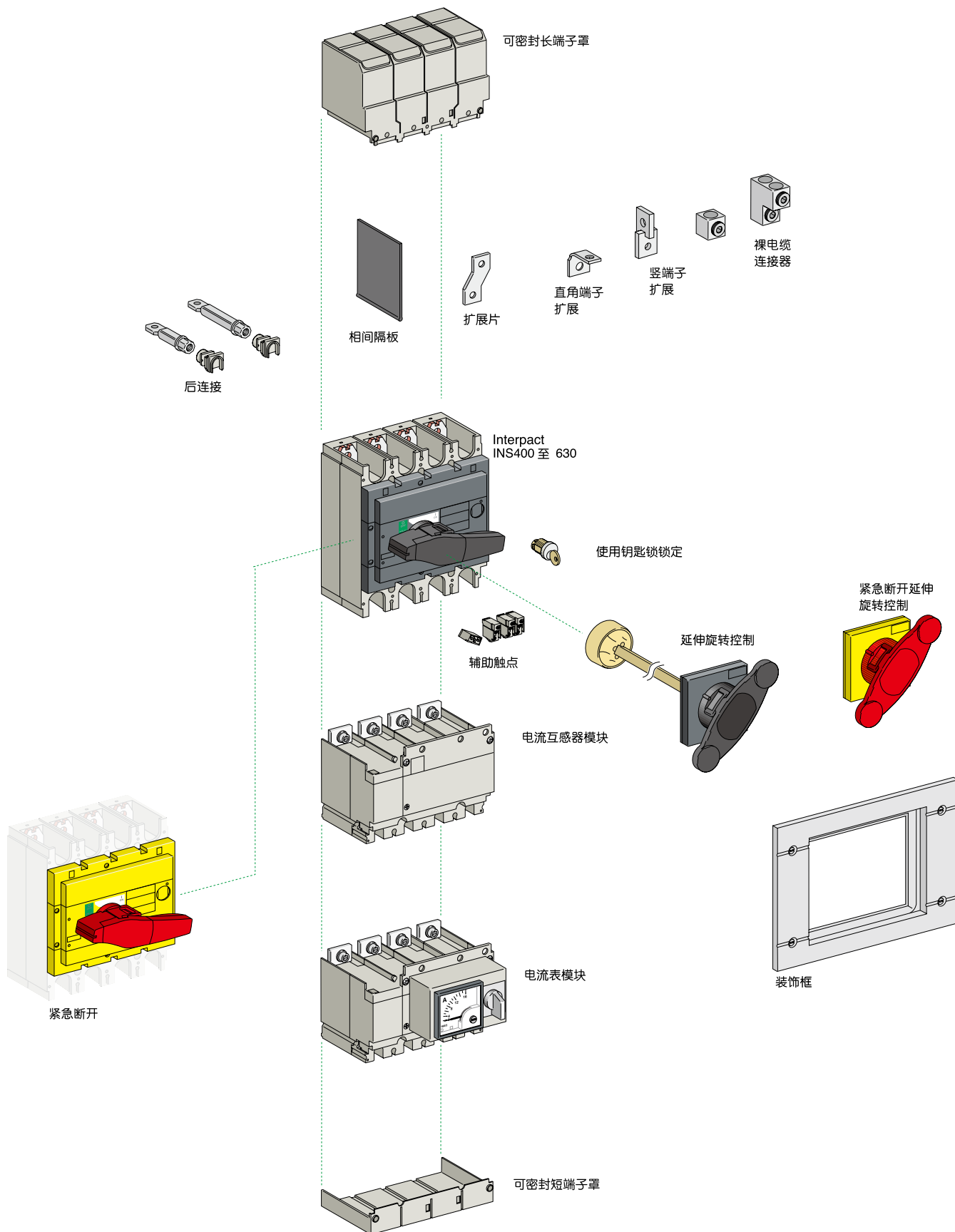
E72527



# 电气和机械附件

## Interpact INS320 至 630

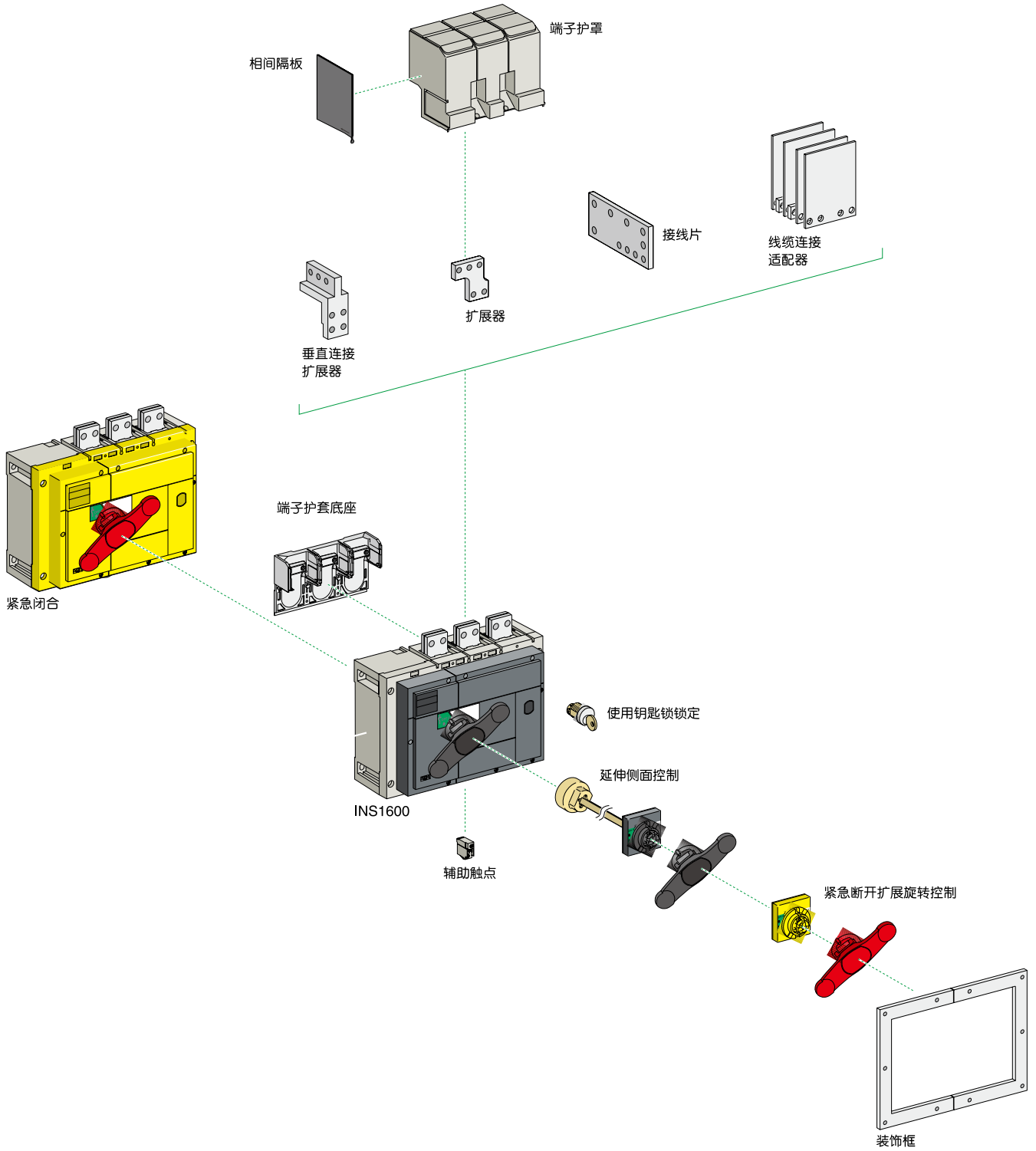
E 92790



# 电气和机械附件

## Interpact INS630b 至 1600

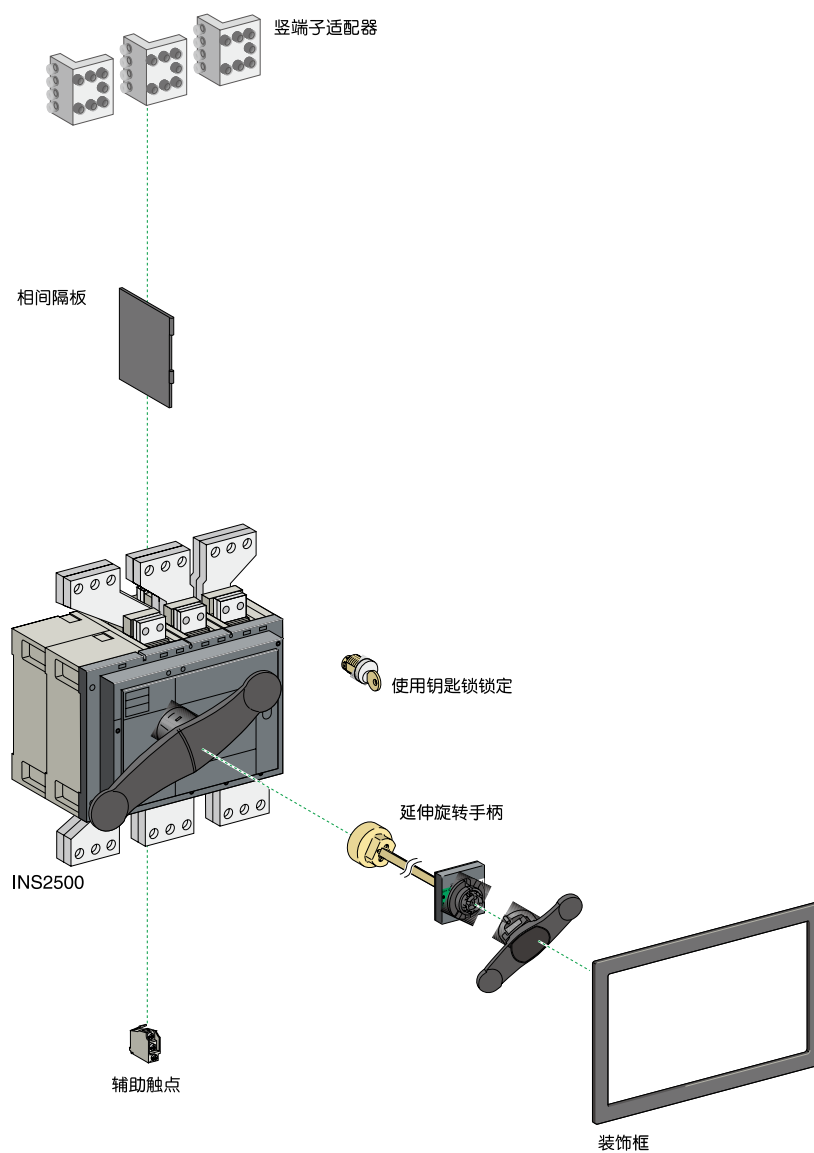
08T100862



# 电气和机械附件

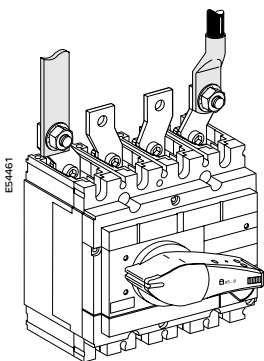
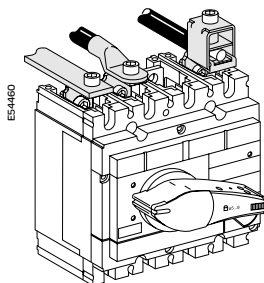
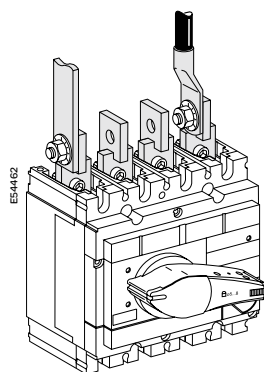
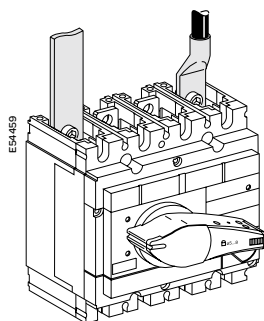
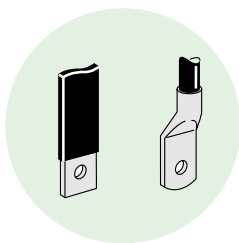
## Interpact INS2000 至 2500

DBU07339





E54456



### 使用接线片的线排或电缆的前端连接

Interpact INS250 至 630 负荷开关标配有可使用咬合螺母和螺丝（对于 250 以下的INS 为 M8, M10 用于 320 以上）的端子，用于带有接线片的绝缘线排或电缆的直接连接。端子扩展（直角、竖、扩展器）用于解决所有的连接问题。对于 Interpact INS630 负荷开关，最常需要的是 52.5 或 70mm 间距的扩展器。

#### 接线片

用于铜制和铝制电缆的接线片是不同的。它们配供有相间隔板，并可使用长型端子罩。

●用于铜制电缆的小接线片可用于以下横截面积的电缆：

○ 120、150 或 185mm<sup>2</sup> (250 以下的 INS)

○ 240 或 300mm<sup>2</sup> (630 以下的 INS)

通过六角压接或冲压方法紧固接线片。

用于 INS250 的直接端子扩展

●用于铝制电缆的小接线片可用于以下横截面积的电缆：

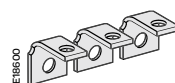
○ 150 或 185mm<sup>2</sup> (250 以下的 INS)

○ 240 或 300mm<sup>2</sup> (630 以下的 INS)

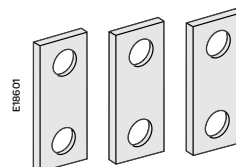
通过六角压接对接线片进行紧固。

#### 扩展器

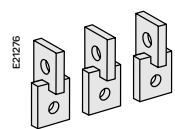
扩展器增加了端子间的间距。它们不能与端子罩同时使用。单体式扩展器对应于进线设备的间距增加了端子的间距，并提供了防止直接接触的保护。



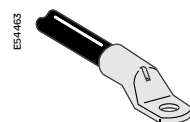
直角端子扩展



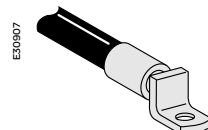
用于 INS 250 的直接端子扩展



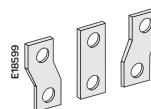
用于 INS 320 至 630 的竖端子扩展器



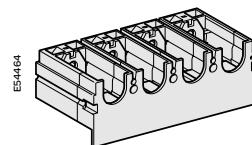
用于铜制电缆的接线片



用于铝制电缆的接线片

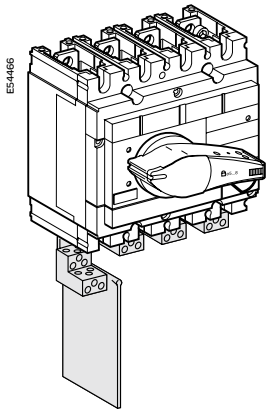
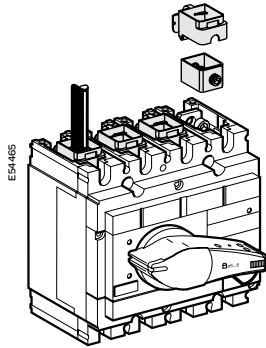
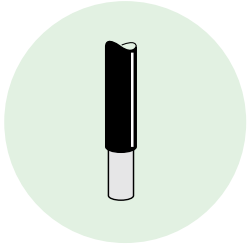


扩展器



一体式扩展器

ES4467



### 裸露电缆的前端连接

用于 Interpact INS 负荷开关的裸线电缆既可用铜制电缆也可用铝制电缆。

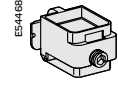
#### 用于 Interpact INS250 的单电缆连接器

连接器会直接夹住设备端子或夹在直角和直型端子扩展和扩展器上。

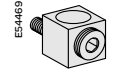
用于 Interpact INS320 至 630 的单电缆和双电缆连接器连接器使用螺丝连接至设备端子或直角端子扩展件上。

#### 用于 Interpact INS250 的分配连接器

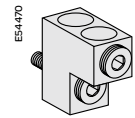
这些连接器使用螺丝直接至设备端子。相间隔板随分配连接器提供，但也可由长型端子罩替代。每个连接器能容纳 6 条横截面积从 1.5 至 35 mm<sup>2</sup> 的电缆。



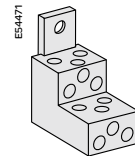
用于 INS250 的单电缆连接器



用于 INS320 至 630 的单电缆连接器

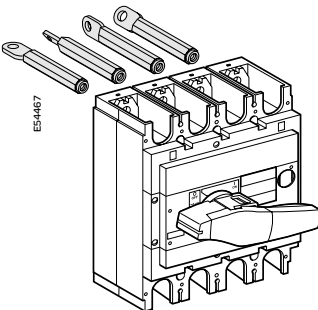
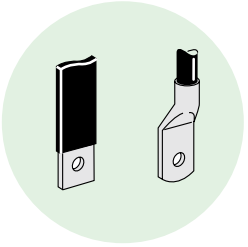


用于 INS320 至 630 的双电缆连接器



用于 INS250 的分配连接器

ES4466

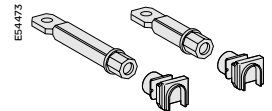


### 后连接

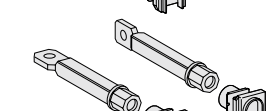
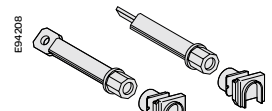
带有接线片的电缆或母排的后端连接可以有两种长度。母排可以平放、竖立或 45° 角定位，这取决于后连接器如何放置。

后连接可简便地安装到设备连接端子上。后连接长度和位置的所有组合均可在一个给定的负荷开关上实现。负荷开关安装在一个底板上。

对于无接线片电缆的连接，用于 Interpact INS250 的单电缆连接器可被简便的夹在后连接上。



2 种长度



4 种位置

# 连接附件 一体式扩展器



一体式扩展器

粗电缆连接可能需要增大负荷开关端子间的距离。它有以下特性：

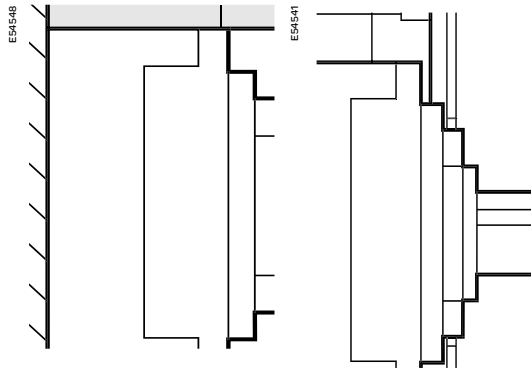
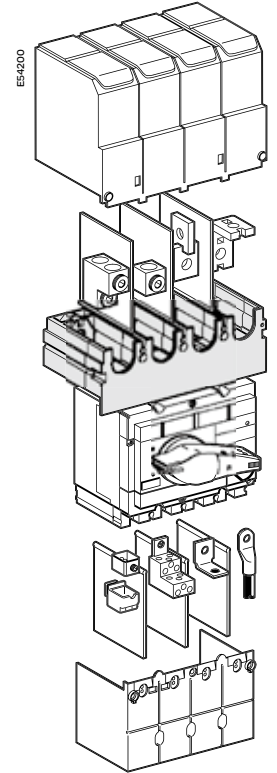
- 根据进线设备增加负荷开关端子间距
- 可配合所有用于进线设备连接和绝缘的附件（连接器、端子扩展等）使用
- 与标准的扩展器相比，它提高了相间绝缘距离。

	INS250	INS320 至 630
无扩展器的间距 (mm)	35	45
有标准扩展器的间距 (mm)	45	52.5 或 70
单体式扩展器间距 (mm)	45	-

## 安装

当配备一个一体式扩展器时，INS负荷开关可以安装在配电盘基面，也可以安装在带有前端定位基板的前面板上。

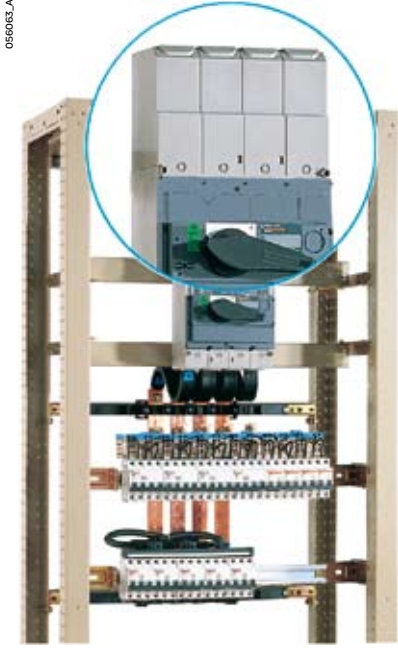
- 这样不同结构尺寸的设备可以在配电柜上对齐安装
- 同一种安装板可用于所有设备。



在配电盘基面安装

在带有前定位基板的前面板上安装

# 连接附件 带电部件的绝缘



如 $500V \leq U \leq 690V$ ，必须使用相间隔板或长端子罩盖

## 用于 INS 负荷开关的端子罩

铅封绝缘附件用于防止与电路的直接接触。

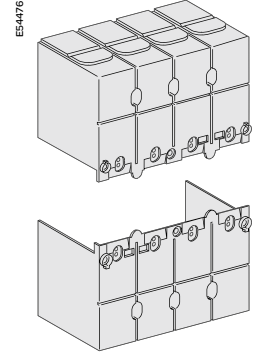
- 保护等级：IP4, IK07
- 提供铅封附件。

## 用于 INS 的相间隔板

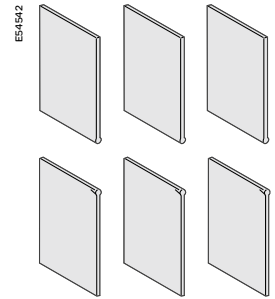
- 安全附件提供动力连接各相间最高的绝缘性
- 通过夹住箱体上实现简便安装
- 可与所有其他连接附件组合，端子罩和端子盖除外。

## 用于 INS40 至 INS160 的端子盖

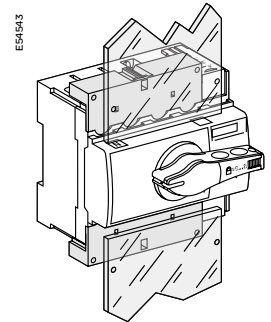
这些绝缘附件用于防止与带电连接螺丝间的直接接触。也可以将一个绝缘板（未提供）贴附在此盖上，以避免与电源导线发生任何接触。



用于 Interpact INS 的端子罩

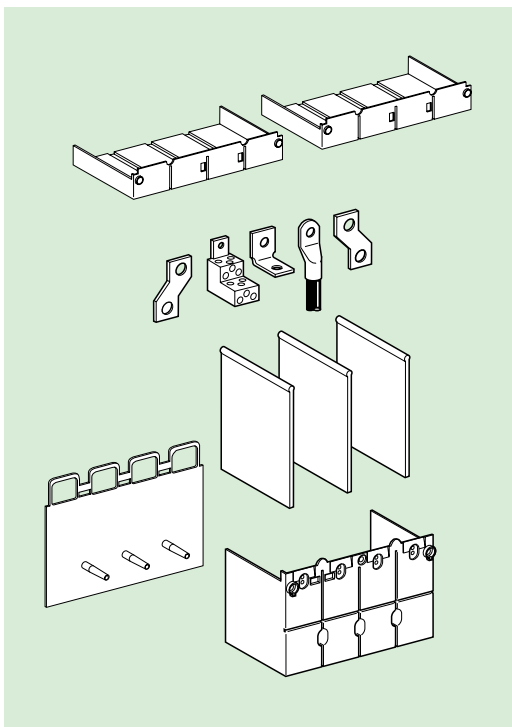


用于 Interpact INS 的相间隔板



用于 Interpact INS40 至 160 的端子盖（带有绝缘板以避免与导线接触）

EP8932



**连接附件**

此附件在对两个同样大小的Interpact INS100至 630 负荷开关进行连接时，可以简化线排或电缆与接线片的连接。

输出端子间的间距：

- Interpact INS250：35mm
- Interpact INS320 至 630：52.5mm

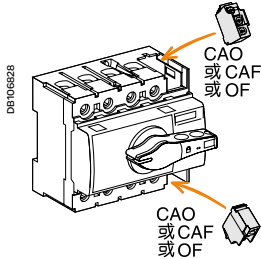
**连接和绝缘附件**

连接附件可与相同的连接和绝缘附件配装，作为联络的断路器或负荷开关：

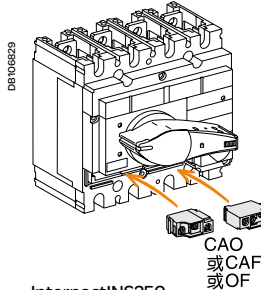
可能的组合	出线连接	
	可行	出线端子间距 (mm)
<b>手动电源转换</b>		
带有旋转手柄的 INS250 (100 至 250A)	■	35
带有旋转手柄的 INS400/630 (320 至 630A)	■	52.5



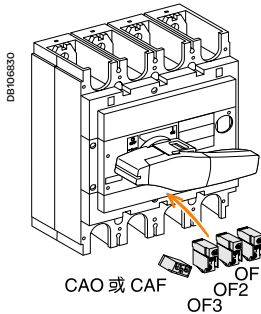
用于 Interpact INS 的辅助触点



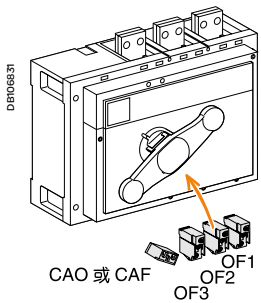
Interpact INS40 至 160



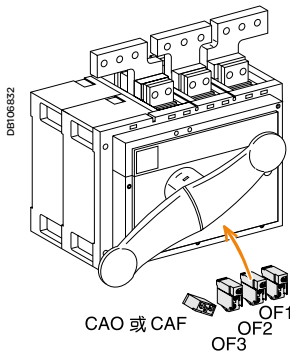
Interpact INS250



Interpact INS250 至 630



Interpact INS800 至 1600



Interpact INS2000 至 2500

**Interpact INS**

1个或4个公共点切换触点可用于远程负荷开关状态信息的指示、电气联锁、继电器等。

**功能**

每个触点可用于以下的功能：

- OF (ON/OFF)：指示负荷开关触头的位置
- CAM (预合或预断功能)：指示手柄的位置。

尤其用于：

- CAO 预断开关（辅助触点在主触点断开前断开），例如，用于在断开 Interpact INS 前自动断开一个断路器或一个接触器
- CAF 预合开关（辅助触点在主触点闭合前闭合）
- 对非常小的负载进行切换。有一种“低标准”的型式可以用来切换非常小的负载（例如，控制 PLC 或电子电路）。

**标准**

辅助触点符合国际标准 IEC60947-5-1。

**安装**

它们简单地咬接在负荷开关的附件盖（标配）下。

**绝缘**

可密封辅助防护罩，可防止与动力电路的直接接触。

**用于 Interpact INS 的辅助触点的电气特性**

	标准				低标准			
	交流	交流	直流	直流	交流	交流	直流	直流
额定热电流(A)	6				5			
最小负载	24V 时为 10mA				4V 时为 1mA			
应用类别 (IEC 60947-5-1)	AC12	AC15	DC12	DC14	AC12	AC15	DC12	DC14
工作电压 (V)	24 V	48 V	110 V	220/240 V	250 V	380/415 V	440 V	660/690 V
工作电流 (A)	6	6	6	5	5	5	5	5
	6	5	0.6	0.05	5	2.5	0.6	0.05
	6	4	-	-	5	2	-	-
	-	-	0.3	0.03	5	-	0.3	0.03
	6	2	-	-	5	1.5	-	-
	6	1.5	-	-	5	1	-	-
	6	0.1	-	-	-	-	-	-

**Interpact INS40 至 2500**

**可能的组合**

Interpact	OF 模块	CAM 模块 (CAO 或 CAF)
INS40至60	2 或	2
INS250	2 或	2
INS400/630	3 和	1
INS630b/1600	3 和	1
INS2000/2500	3 和	1

057355-A



Interpact INS250 带电流表模块

### 电流表模块

用于 Interpact INS250 至 630。

#### 功能

在指针式电流表上测量和显示每相的电流值（通过前面板上的三位开关选择相）。

#### 安装

- 直接连至负荷开关的出线端子（带有直接手柄的 INS250 安装除外）
- 安培计夹在 4 个 90° 位置中任何一个中的模块上，也就是说，负荷开关可以水平或垂直安装
- 防护等级：IP40 IK07
- 前端和主回路 II 类绝缘。

#### 电气特性

精度等级 4.5。

### 电流互感器模块

用于 Interpact INS250 至 630。

#### 功能

用于测量相电流以供安培或 Digipact IM 或 PM 模块显示电流数值。

#### 安装

- 直接连至负荷开关的出线端子
- 防护等级：IP40，IK07
- 前面板和主回路 II 级绝缘
- 通过 6 个用于截面积 2.5mm<sup>2</sup> 电缆的内置式端子。

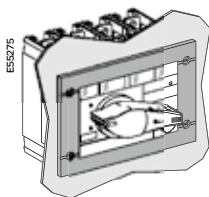
#### 电气特性

- 二次侧电流 5A 电流互感器
- 精度 3 级，功耗如下：
  - 100A - 1.6VA
  - 150A - 3VA
  - 250A - 5VA
  - 400/630A - 8VA

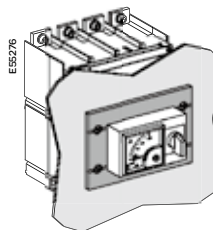
## 前面板装饰框

用于负荷开关和电流表模块的装饰框

使用 4 个螺丝从前面将它们安装在配电柜面板上。



负荷开关的装饰框



电流表的装饰框



带有侧面直接旋转手柄的 Interpact INS160



带有侧面延伸旋转手柄的 Interpact INS250



带有前端延伸旋转手柄的 Interpact INS630



带有前端直接旋转手柄的 Interpact INS250 紧急断开型

## INS手柄种类

	INS40-160	INS250	INS320-630	630b-1600	2000-2500
<b>标准旋转手柄</b>					
前端直接	标准	标准	标准	标准	标准
侧面直接	标准	有转换	无	无	无
前端加长	可选	可选	可选	可选	可选
侧面加长	可选 <sup>(2)</sup>	可选	无	无	无
<b>用于紧急断路负荷开关的红色和黄色旋转手柄</b>					
前端直接	标准	标准	标准	标准	无 <sup>(2)</sup>
侧面直接	标准	有转换	无	无	无
前端加长	可选	可选	可选	可选	无 <sup>(2)</sup>
侧面加长	可选 <sup>(1)(2)</sup>	可选 <sup>(1)</sup>	无	无	无

(1) 负荷开关必须是紧急断开（红色和黄色）型。  
 (2) 用于通用机箱和 Prisma G 机箱的两种型号。

## 直接旋转手柄

- 防护等级 IP40.5
- 使用 1 到 3 个挂锁可将负荷开关锁定在 OFF 位置，搭扣直径为 5 至 8mm（未提供）。

## 型号

- 标准型：带有黑色手柄
- 紧急分断型：带有用于机床控制的红色手柄和黄色前面板。

## 加长旋转手柄

安装在配电盘内部，可以在配电盘前面或侧面操作负荷开关。加长旋转手柄可安装在负荷开关的前面和侧面。防护等级 IP55.7。

## 操作

- 保持绝缘适用性
- 当负荷开关处在 ON 位置时阻止门打开（仅用于前端手柄）
- 使用 1 到 3 个挂锁可将负荷开关锁定在 OFF 位置，搭扣直径为 5 至 8mm（未提供）。锁定可阻止配电盘门打开（仅用于前端手柄）。

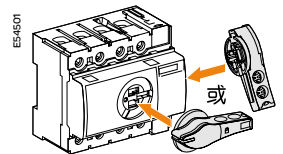
## 型号

- 标准型：使用黑色手柄
- 紧急断路型：使用红色手柄和用于机床控制黄色前面板。

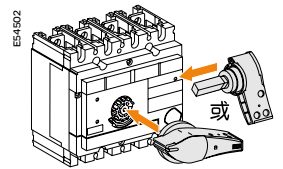
## 安装

延伸旋转手柄由以下部分构成：

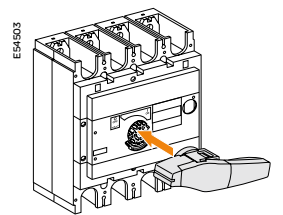
- 可替代 Interpact 负荷开关上的直接旋转手柄的一个部件（由螺丝紧固）
- 安装在配电盘门或侧面的一个部件（手柄和前面板）。无论负荷开关是垂直还是水平安装，此部件均被紧固在同一位置。
- 一个可调的加长轴。



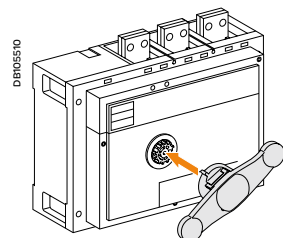
在 INS40 至 160 上的直接旋转手柄



在 INS250 上的直接旋转手柄



在 INS 320 至 630 上的直接旋转手柄



INS800 至 1600 直接旋转手柄

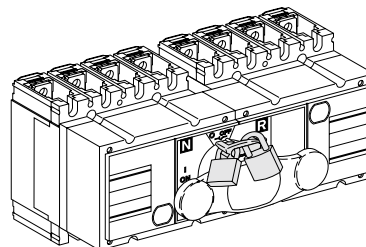
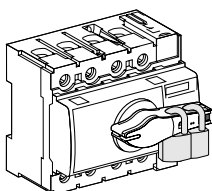




挂锁锁定的 Interpact INS250 负荷开关

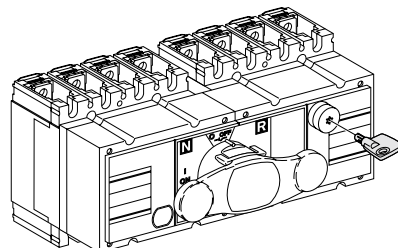
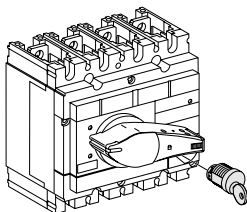
### 挂锁锁定

- 适用于INS40 至 2500A
- 负荷开关可以被锁定在 OFF 位置：
- 手柄最多3个挂锁(不提供)。
- 锁定在 OFF 位置保证了由 IEC 60947-3 标准确定的隔离水平。手柄也可以铅封在 OFF 位置。



### 钥匙锁锁定

- 适用于INS250-100 至 2500A
- 使用一个钥匙锁（选件）可将 INS250 至 630、负荷开关锁定在 OFF 位置。该键锁可安装在设备前面已专门预制好的孔中。
- 当负荷开关处于 ON 位置时，钥匙不能取下。
- 钥匙锁也可以安装在配备有延伸旋转手柄的负荷开关上。



### INS 负荷开关

	INS40 至 80		INS80 至 160		INS250-100至250		INS320 至 630		INS630b 至 1600		INS2000 至 2500	
	OFF	ON	OFF	ON	OFF	ON	OFF	ON	OFF	ON	OFF	ON
由挂锁锁定	■	□	■	□	■	□	■	□	■	□	■	□
由钥匙锁锁定	-	-	-	-	■	□	■	□	■	□	■	□
门锁定 <sup>(1)</sup>	-	■	-	■	-	■	-	■	-	■	-	■
门门锁定失效 <sup>(1)</sup>	-	■ <sup>(2)</sup>	-	■ <sup>(2)</sup>	-	■ <sup>(2)</sup>	-	■ <sup>(2)</sup>	-	■ <sup>(2)</sup>	-	■ <sup>(2)</sup>
门锁定	■	-	■	-	■	-	■	-	■	-	■	-
设备挂锁锁定 <sup>(1)</sup>	■	-	■	-	■	-	■	-	■	-	■	-
可铅封手柄	■	□	■	□	■	□	■	□	■	□	■	□

### 双电源转换系统的配件

	IN250-100 至 250			INS320 至 630		
	普通 ON	OFF	替代 ON	普通 ON	OFF	替代 ON
由挂锁锁定	□	■	□	□	■	□
由钥匙锁锁定	-	■	-	-	■	-
门锁定 <sup>(1)</sup>	■	-	■	■	-	■
门门锁定失效 <sup>(1)</sup>	■ <sup>(2)</sup>	-	■ <sup>(2)</sup>	■ <sup>(2)</sup>	-	■ <sup>(2)</sup>
门锁定	-	■	-	-	■	-
设备挂锁锁定 <sup>(1)</sup>	-	■	-	-	■	-
可铅封手柄	□	■	□	□	■	□

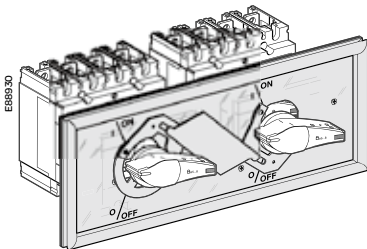
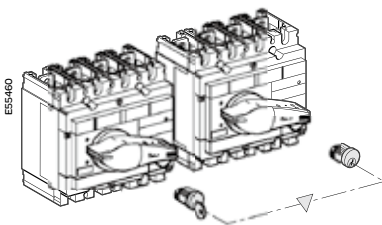
■ 标准。  
□ 通过标准的旋转手柄进行简单修改。  
(1) 使用一种专用工具。  
(2) 具有延伸的旋转控制。

电源切换系统由两个机械联锁的负荷开关或断路器组成。

机械装置能够防止两个电源同时接通（瞬时）。

电源切换可通过如下方式实现：

- 一套键锁联锁系统
- 一套机械联锁系统



**可能位置**

正常	1	0	0
备用	0	1	0

电源切换	INS40...160	INS250	INS320...630	INS630b...2500
使用键锁	-	■	■	■
机械式	■	■	■	-
Complete	-	■	■	-

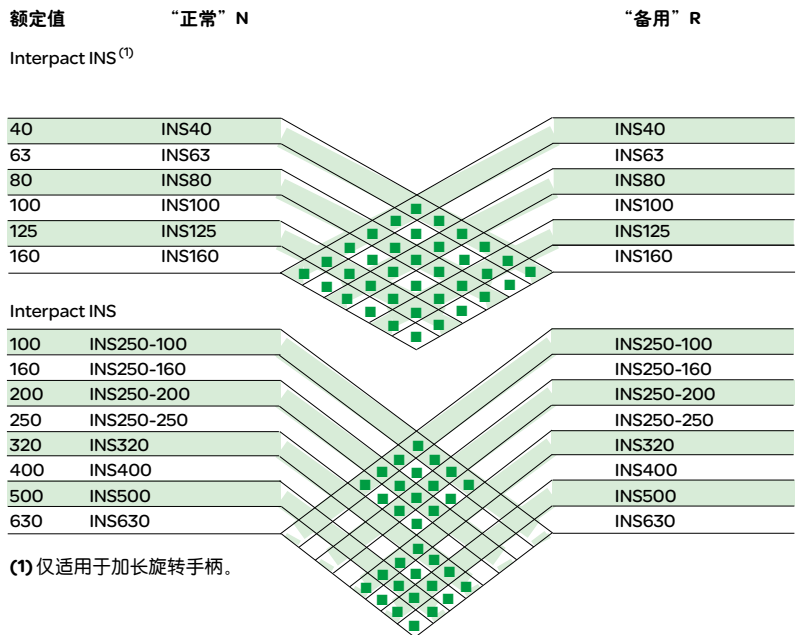
**使用键锁和一个弹性销的两设备互锁**

互锁使用的是两个同样的键锁，它们分别使用一把钥匙和一个键锁适配器（每种设备不同）。这种解决方案可实现两个物理上相距较远或特性不同的设备之间的互锁。

**旋转手柄的两开关联锁**

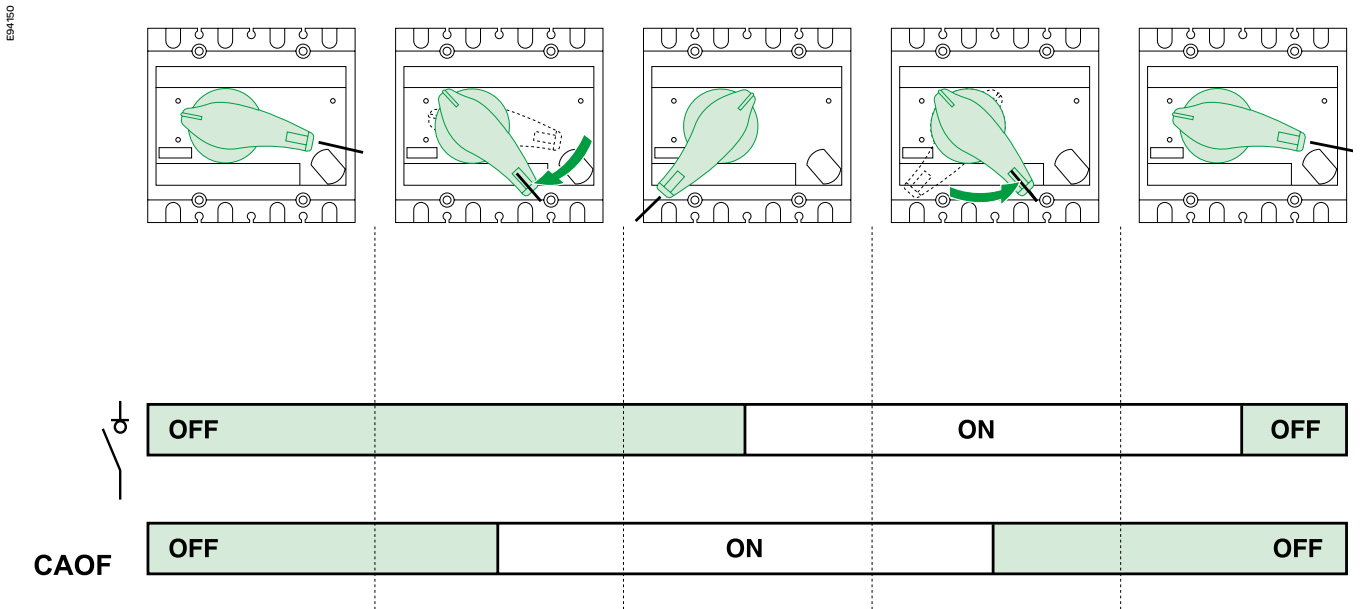
在 OFF 位置直接或加长旋转手柄是与设备用挂锁锁定的。机械装置可以防止设备同时闭合，但是允许它们同时被断路。

**“正常”和“备用”电源负荷开关可能的组合方式**

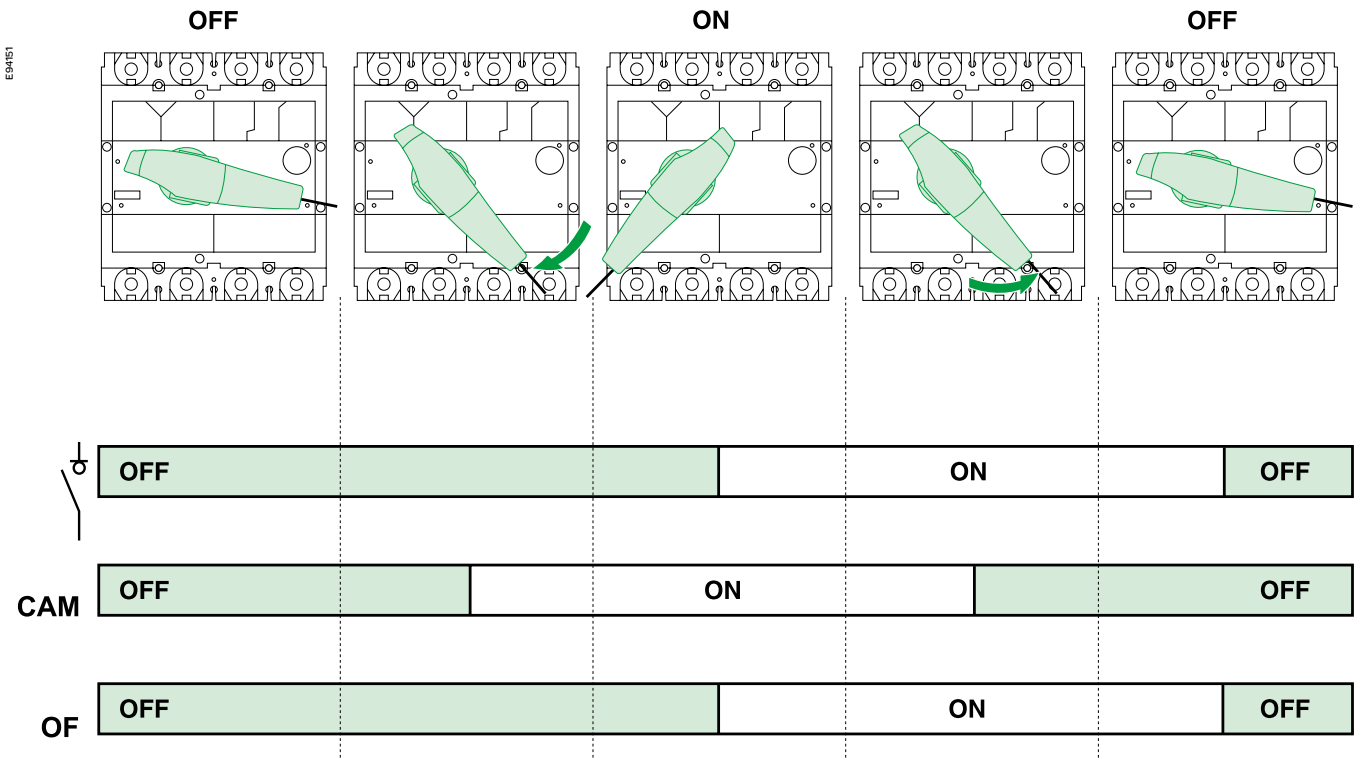


(1) 仅适用于加长旋转手柄。

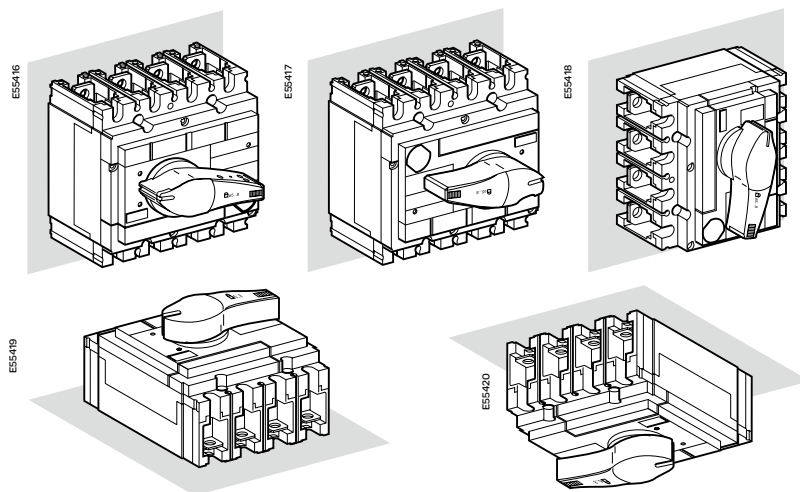
INS250-100 至 250



INS320 至 630

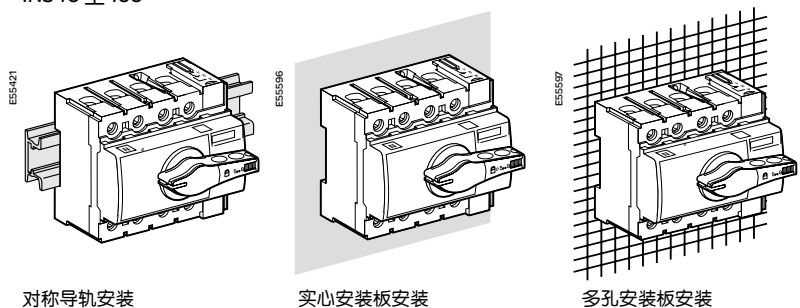


## 安装位置



## 安装技巧

### INS40 至 160

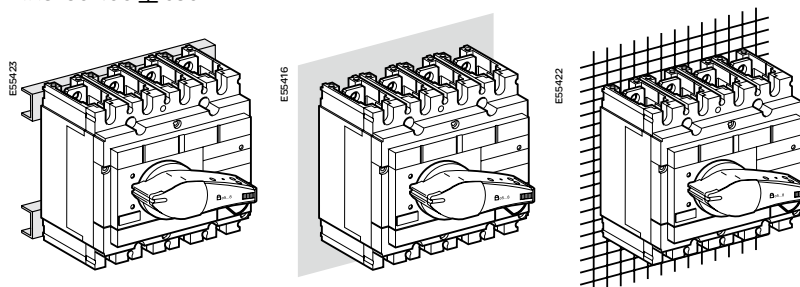


对称导轨安装

实心安装板安装

多孔安装板安装

### INS250-100 至 630

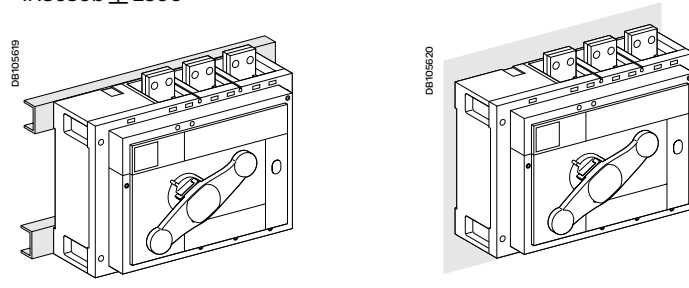


双导轨安装

实心安装板安装

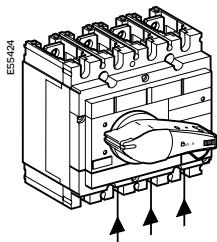
多孔安装板安装

### INS630b 至 2500



双导轨安装

实心安装板安装

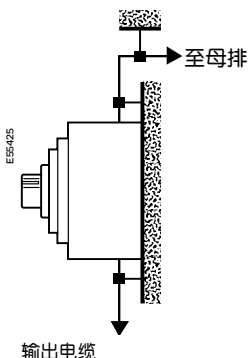


### 反向供电

Interpact 负荷开关可顶部或底部端子（进线）无需降容使用。

### 中性极位置

在负荷开关上，中性极通常被放置在左手边。在INS系列中，4个电极是相同的，因此只需添加一个适当的标签即可使中性极位于右手位置。



### 导线材料和电动力

Interpact 负荷开关可以使用裸露铜导线、镀锡铜导线或者镀锡铝导线（软或硬线排、电缆）连接。

当发生短路时，热量和电动力施加在导线上。因此导线必须有足够的尺寸，并有合适的支撑。

注意电气设备（负荷开关、接触器、电流断路器等）的端子不应该用来支撑导线。

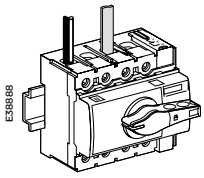
### 电缆绑扎和软线排

下表给出电缆绑扎间的最大距离，它取决于预期的短路电流。

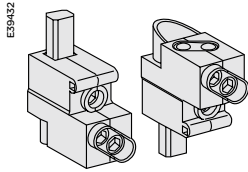
必须注意被机械紧固在配电盘框架上的绑扎间距离不要超出400mm。

电缆绑扎的类型	“Panduit”类型			“Sarel”类型				
	宽度：4.5mm 最大负载：22kg 颜色：白色			宽度：9mm 最大负载：90kg 颜色：黑色				
绑扎间最大距离 (mm)	200	100	50	350	200	100	70	50 (两个绑扎)
短路电流 (kA, 有效值)	10	15	20	20	27	35	45	100

注：对于截面积大于50mm<sup>2</sup>的电缆，必须使用9mm宽的电缆绑扎带。



如果  $500V \leq U \leq 690V$ ，必须配有相间隔板或长型端子防护罩。



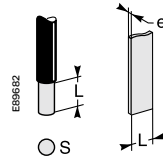
分配连接器

### 裸露铜制或铝制电缆的前端连接

- Interpact INS40 至 INS80 负荷开关标配用于裸露铜制和铝制电缆的连接器。
- 分配连接器可以直接用螺丝固定到切换开关端子上，并且可用于连接 3 条电缆。

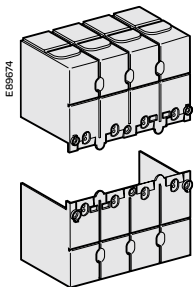
#### 电极间距

18 mm

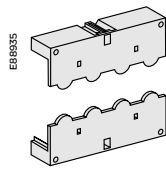


		标准设备	使用配电连接器
线排	e (mm)	≤ 15	-
	L (mm)	13	13
电缆	L (mm)	≤ 10	≤ 10
	S (mm <sup>2</sup> )	1.5 至 50, 刚性	1.5 至 16, 刚性
	Cu / Al	1.5 至 35, 柔性	1 至 10, 柔性 <sup>(1)</sup>
力矩	Nm	5	2

(1) 1.5 至 4mm<sup>2</sup> 柔性电缆连接需要折边或自折边的金属套圈。



端子护套

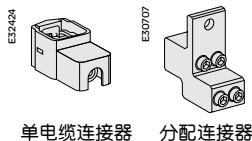
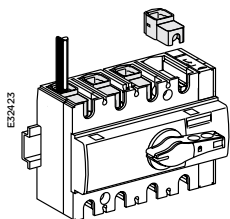


端子盖

### 带电部件的绝缘

- 长端子罩
- 端子盖

如果  $500V \leq U \leq 690V$ ，必须使用长端子罩。

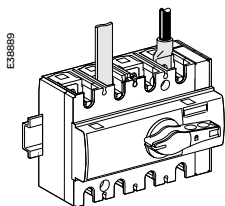


### 裸露铜制或铝制电缆的前连接

- 单电缆连接器直接扣接在设备端子上 (1-10mm<sup>2</sup>柔性<sup>(1)</sup>)
- 用于 4 条柔性电缆(1.5-25mm<sup>2</sup>刚性或1.5-16mm<sup>2</sup>柔性<sup>(1)</sup>)的分配连接器直接用螺丝固定到设备端子上。这些端子通过相间 (强制安装) 供电, 它可以由长端子罩替代。

		单电缆连接器		分配连接器
 L S ○ S	接线片 L (mm)	15		15
	S (mm <sup>2</sup> )	1.5 至 35, 刚性	50 至 95, 刚性	1.5 至 35, 刚性
	Cu/Al	1.5 至 35, 柔性 <sup>(1)</sup>	50 至 95, 柔性	1.5 至 36, 柔性 <sup>(1)</sup>
	力矩 (Nm)	10	12	3
分配模块				
力矩 (Nm)		供电端 5 Nm		
		配电端 3 Nm		

(1) 1.5 至 4mm<sup>2</sup> 软电缆的连接要求折边或自折边的金属套圈。



用于铜制电缆的小型接线片

### 绝缘线排和带有折边接线片电缆的前端连接

Interpact INS100 至 INS160 负荷开关标配有带有 M6 螺母的端子, 用于绝缘线排和带有折边接线片的电缆的直接连接。

#### 接线片

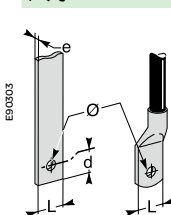
用于铜制电缆的小型接线片可用于横截面积小于 95mm<sup>2</sup> 的电缆。由六角形压接或冲压法紧固接线片。

接线片配供有相间隔板, 并且可与端子罩配合使用。

#### 极间距

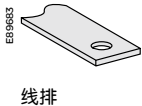
30 mm

#### 尺寸

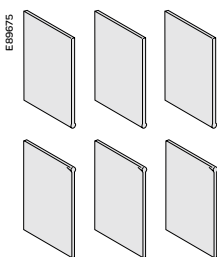
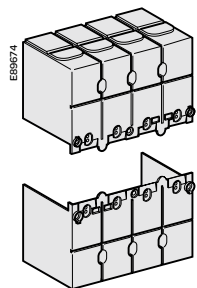


线排	d (mm)	≤ 10
	e (mm)	2...6.4
	L (mm)	≤ 21
接线片	L (mm)	15
	φ (mm)	≥ 6.2
力矩	(Nm)	8

如果 500V ≤ U ≤ 690V, 必须加装相间隔板或长端子罩。



线排



相间隔板

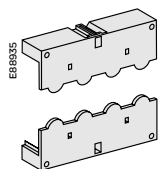
### 带电部件的绝缘

#### 附件

#### 相间隔板

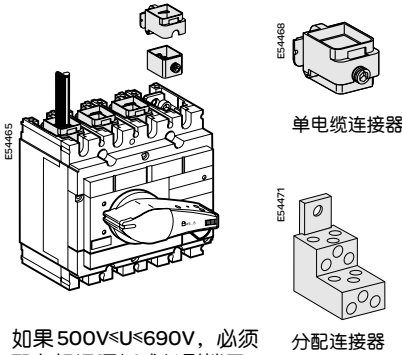
- 分配模块, 接线片, 直角、直形和竖端子扩展及扩展器均可配相间隔板
- 相间隔板可水平或垂直安置
- 它们可由长型端子罩替代。

端子罩

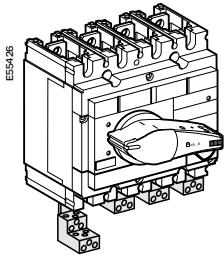


端子盖

如果 500V ≤ U ≤ 690V, 必须加装相间隔板或长端子罩。



如果  $500V \leq U \leq 690V$ ，必须配有相间隔板或长型端子罩。



### 裸露铜制和铝制电缆的前端连接

● 单电缆连接器直接扣接至设备端子上或者夹在直角或直型端子扩展或扩展器上。这些连接器可配相间隔板。

材料：钢  $I \leq 160A$ ，镀锡铝  $I \leq 250A$

● 6 电缆分配连接器直接用螺丝连接至设备端子。

这些连接器配供有相间隔板（强制安装），它可由长型端子罩替代。

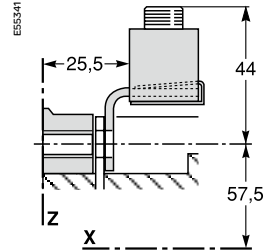
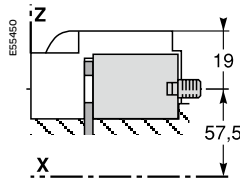
材料：镀锡铝。

单电缆连接器	钢 $\leq 160A$	铝 $\leq 250A$		
L (mm)	20	20		
S (mm <sup>2</sup> ) Cu / Al	1.5...95 <sup>(1)</sup>	25...50	70...95	120...185
力矩(Nm)	12	20	26	26
分配连接器，6 根铜制或铝制电缆				
L (mm)	15或30			
S (mm <sup>2</sup> ) Cu / Al	1.5...6 <sup>(1)</sup>	8...35		
力矩(Nm)	4	6		
Polybolc 分配模块，6 条或 9 条电缆				
L (mm)	12			
S (mm <sup>2</sup> ) Cu / Al	1.5...10			

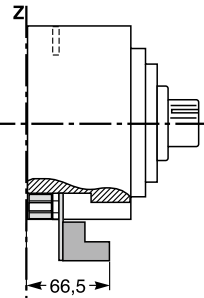
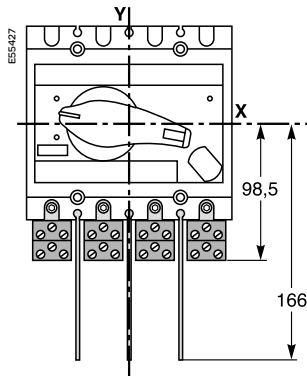
(1) 1.5至4mm<sup>2</sup> 柔性电缆的连接要求折边或自折边的金属套圈。

### 尺寸

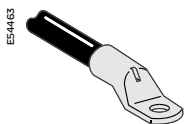
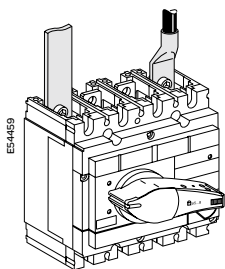
#### 单电缆连接器



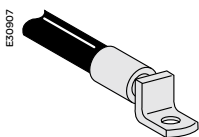
#### 分配连接器，6 条电缆



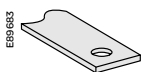




用于铜制电缆的小型接线片



用于铝制电缆的小型接线片



线排

## 绝缘线排和带有折边接线片电缆的前端连接

Interpact INS250-100 至 INS250 负荷开关标配带有咬接螺母和螺丝 (M8 用于 250 以下、M10 用于 320 以上的 INS) 的端子, 直接用于绝缘线排或带有接线片电缆的连接。

## 接线片

用于铜制和铝制电缆的接线片是不同的。它们配有有相间隔板电缆, 并能够与长型端子罩配合使用。

● 用于铜制电缆的小型接线片可用于以下横截面积的电缆:

- 120, 150 或 185mm<sup>2</sup> (250 以下的 INS)

使用六角压接或冲压法紧固接线片。

● 用于铝制电缆的小型接线片可用于以下横截面积的电缆:

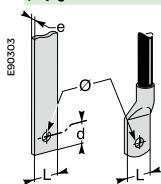
- 150 或 185mm<sup>2</sup> (250 以下的 INS)

使用六角压接紧固接线片。

## 电极间距

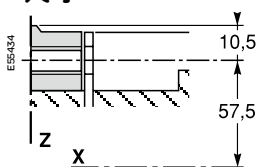
35 mm

## 尺寸



线排	d (mm)	≤ 10
	e (mm)	≤ 6
	L (mm)	≤ 25
	φ (mm)	≥ 10
接线片	L (mm)	≤ 25
	φ (mm)	≥ 10
力矩	(Nm)	15

## 尺寸

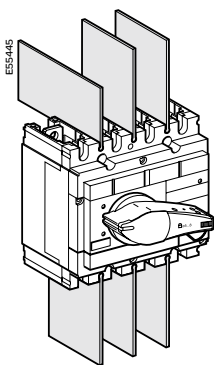


## 带电部件的绝缘

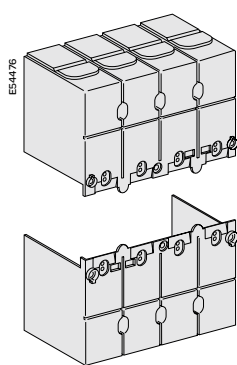
### 附件

#### 相间隔板

- 分配模块、接线片、直角/直型/竖端子扩展和扩展器可配相间隔板
- 相间隔板可水平或垂直放置。
- 它们可由长端子罩替代。

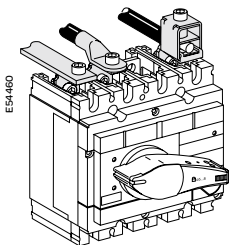


相间隔板



端子罩

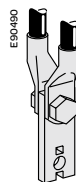
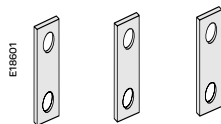
如果  $500V \leq U \leq 690V$ , 必须加装相间隔板或长端子罩。



如果  $500V \leq U \leq 690V$ ，必须配有相间隔板或长型端子罩。

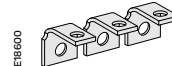
## 带有附件的前端连接

直端子扩展  
材料：镀锡铜



用接线片连接  
两条电缆

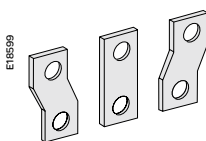
直角扩展  
材料：镀锡铜  
安装在进线端子上



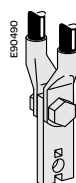
用于电缆、裸露线排和带接线片电缆的绝缘剥离长度和紧固力矩与用于直接连接设备的情况相同。

## 扩展器

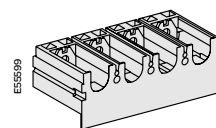
材料：镀锡铜



单独部件



用接线片连接两条电缆

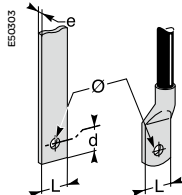


单体式扩展器

## 电极间距

45 mm

## 尺寸



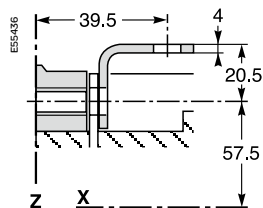
线排	L (mm)	≤ 25
	d (mm)	≤ 10
	e (mm)	≤ 6
	φ (mm)	8.5
接线片	L (mm)	≤ 25
	φ (mm)	8.5
力矩	(Nm)	15 <sup>(1)</sup>

(1) 用于扩展器的紧固力矩。

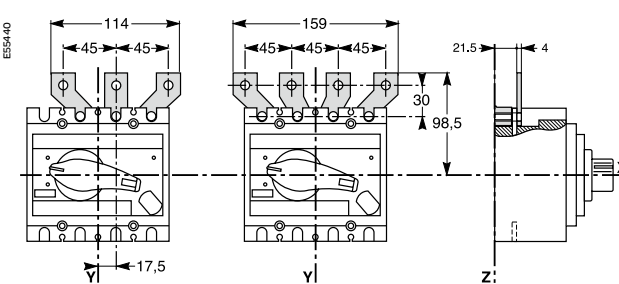
扩展器、直型端子扩展和直角端子扩展配有相间隔板。

## 尺寸

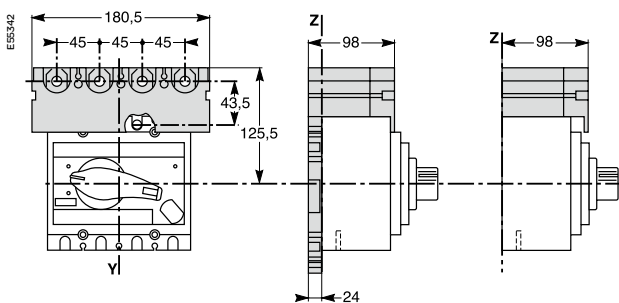
### 直角端子扩展

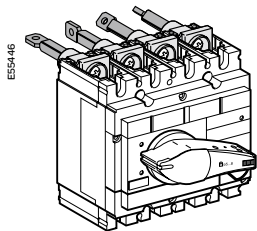


### 扩展器和直型端子扩展

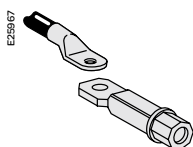


### 单体式扩展器 3P/4P

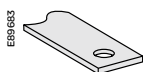




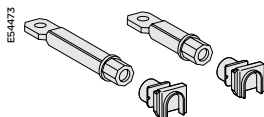
如果  $500V \leq U \leq 690V$ , 必须配有短型端子罩。



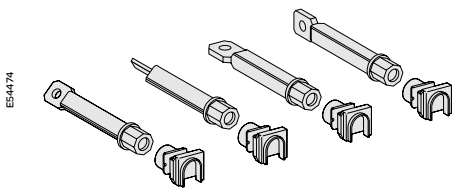
用接线片连接线排或电缆



线排



2种长度



4种位置

## 后端连接

### 带有折边接线片的线排或电缆

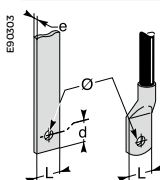
Interpact INS250-100 负荷开关可配有长型或短型的后端连接器, 或者两者都有。连接可平放, 靠边或以  $45^\circ$  角, 或者以上任何组合。

后端连接的材料: 镀锡铜

### 电极间距

45 mm

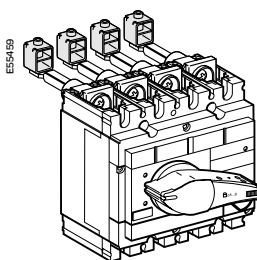
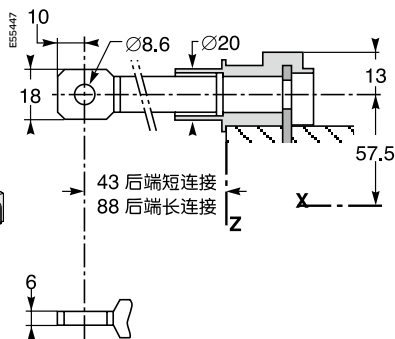
### 尺寸



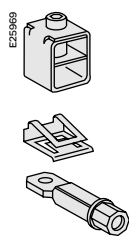
线排	L (mm)	$\leq 25$
	d (mm)	$\leq 10$
	e (mm)	$\leq 6$
	f (mm)	$> 8$
接线片	L (mm)	$\leq 25$
	f (mm)	$> 8$
力矩	(Nm)	$5^{(1)}$

(1) 后端连接的紧固力矩。

### 尺寸



如果  $500V \leq U \leq 690V$ , 必须配有短型端子罩。

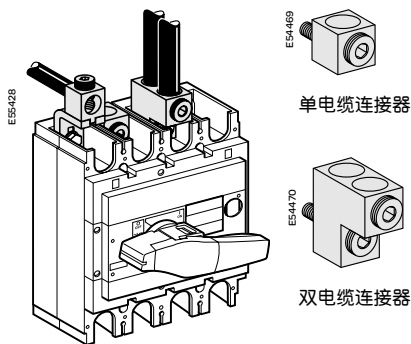


## 裸露电缆 (铜制或铝制)

负荷开关, 后端连接可配备线夹紧固的单电缆连接器。

单电缆连接器	钢	铝
	$\leq 160A$	$\leq 250A$
L (mm)	20	20
S (mm <sup>2</sup> ) Cu / Al	1.5...95 <sup>(1)</sup>	120...85
力矩 (Nm)	12	26
分配连接器, 6根铜制或铝制电缆		
L (mm)	15 或 30	
S (mm <sup>2</sup> ) Cu / Al	1.5...6 <sup>(1)</sup>	8...35
力矩 (Nm)	4	6

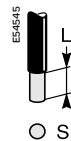
(1) 1.5 至 4mm<sup>2</sup> 柔性电缆的连接需要折边或自折边的金属套圈。用于电缆、裸露线排和带接线片电缆的绝缘剥皮长度和紧固力矩与直接连接至设备的情况相同。



### 裸露铜制和铝制电缆前端连接

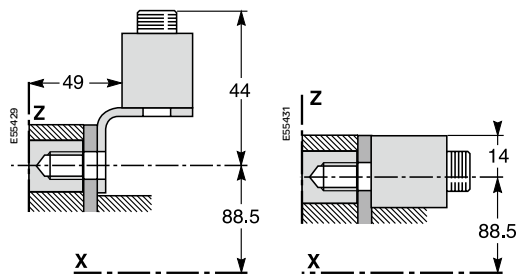
单电缆和双电缆连接器，由用于铜制和铝制电缆的镀锡铝制成，它用螺丝固定在设备端子或者直角端子扩展上。这些连接器配供有相间隔板。

	单电缆连接器	双电缆连接器
力矩 (Nm)	31	31

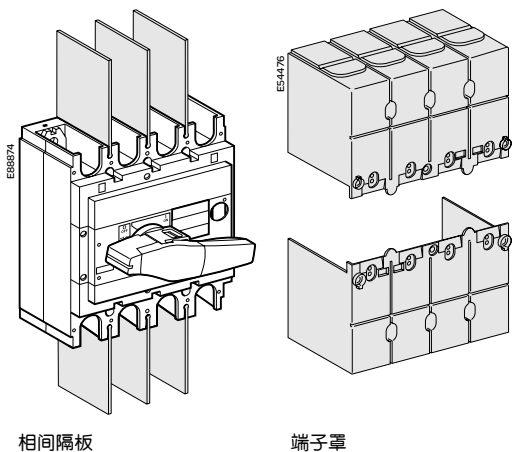
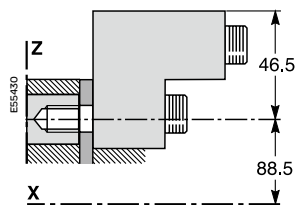


### 尺寸

#### 单电缆连接器



#### 双电缆连接器



### 带电部分的绝缘

#### 附件

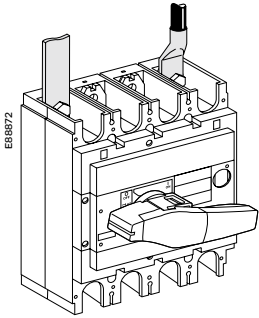
#### 相间隔板

- 分配模块、接线片、直角/直型/刃形端子扩展和扩展器可配相间隔板
- 相间隔板可水平或垂直放置。
- 它们可由长型端子罩替代。

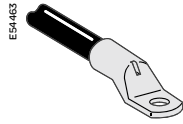
相间隔板

端子罩

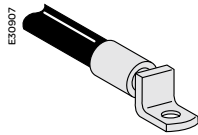
如果  $500V \leq U \leq 690V$ ，必须配有相间隔板或长型端子罩



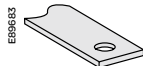
如果  $500V \leq U \leq 690V$ ，必须配有相间隔板或长型端子罩



用于铜制电缆的小型接线片



用于铝制电缆的小型接线片



线排

### 折边接线片线排的前端连接

Interpact INS320 至 630 负荷开关标配有能够使用咬合式螺母和螺丝（320 以上的 INS；M10）的端子，用于带接线片线排或电缆的直接连接。

### 接线片

用于铜制和铝制电缆的接线片是不同的。它们配供有相间隔板，并且能够与长型端子罩一同使用。

● 用于铜制电缆的小型接线片可用于以下截面积的电缆：

○ 240 或 300mm<sup>2</sup>（630 以下的 INS）。

使用六角压接或冲压法紧固接线片。

● 用于铝制电缆的小型接线片可用于以下截面积的电缆：

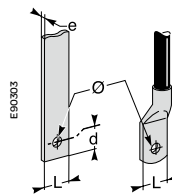
○ 240 或 300mm<sup>2</sup>（630 以下的 INS）。

使用六角压接法紧固接线片。

### 电极间距

45 mm

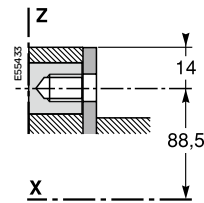
### 尺寸

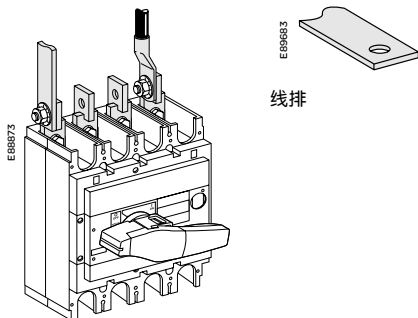


线排	d (mm)	≤ 15
	e (mm)	3 ≤ e ≤ 10
	L (mm)	≤ 32
	φ (mm)	≥ 10
接线片	L (mm)	≤ 32
	φ (mm)	≥ 10
力矩	(Nm)	50

### 尺寸

INS320 至 630





EB9633  
线排

如果  $500V \leq U \leq 690V$ ，必须配有相间隔板或长型端子罩

## 带有附件的前端连接

### 扩展器

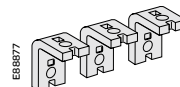
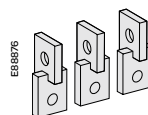
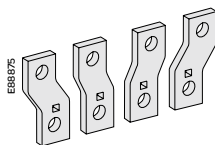
材料：镀锡铜。

### 刃型端子扩展

材料：镀锡铜。

### 直角端子扩展

材料：镀锡铜。  
安装在进线端子上

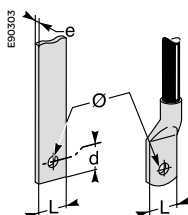


### 电极间距

无扩展器	45 mm
有扩展器	52.5 或 70mm

### 尺寸

	使用扩展器	带刃形端子扩展
线排	L (mm) $\leq 40$	$\leq 32$
	d (mm) $\leq 20$	$\leq 15$
	e (mm) $3 \leq e \leq 10$	$3 \leq e \leq 10$
	$\phi$ (mm) 12.5	$\leq 10.5$
接线片	L (mm) $\leq 40$	$\leq 32$
	$\phi$ (mm) 12.5	10.5
力矩	(Nm) 50 <sup>(1)</sup>	50 <sup>(1)</sup>



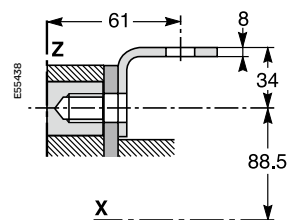
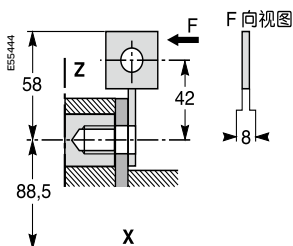
(1) 扩展器的紧固力矩。

扩展器、直型端子扩展和直角端子扩展配有相间隔板。

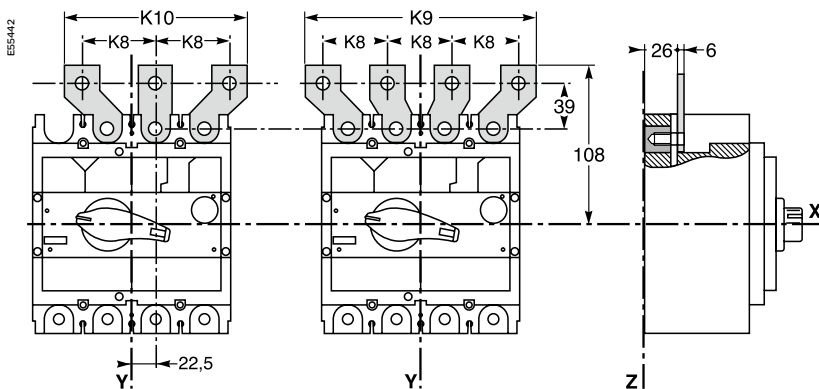
## 尺寸

### 刃型端子扩展

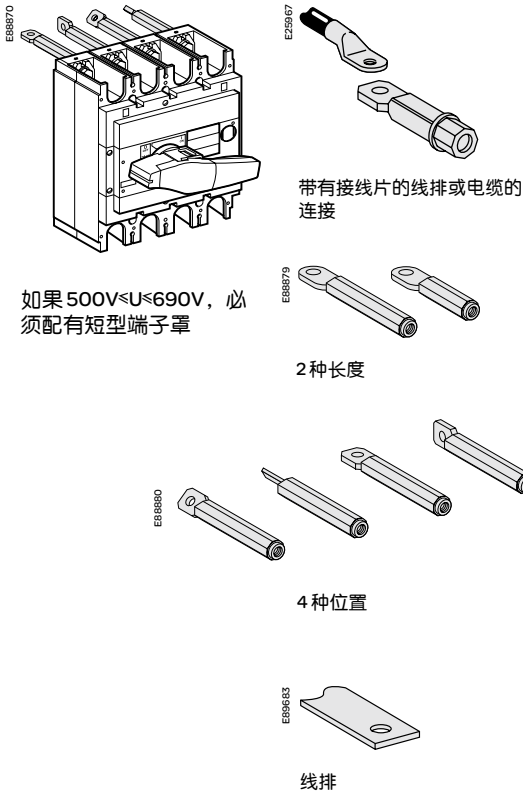
### 直角端子扩展



### 扩展器



类型		K8	K9	K10
扩展器	52.5mm 模块中的宽度	52.5	187.5	135
	70mm 模块中的宽度	70	240	170



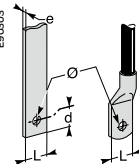
如果  $500V \leq U \leq 690V$ , 必须配有短型端子罩

## 带有折边接线片的线排或电缆的后端连接

Interpact INS320 至 630 负荷开关可配备长型或短型的后端连接器, 或者二者都有。连接器可平放, 靠边或以  $45^\circ$  角, 或者以上任何组合。

后端连接材料: 镀锡铜

### 尺寸

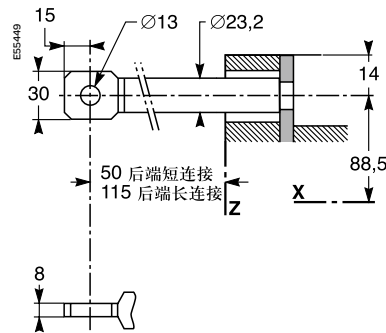


线排	L (mm)	$\leq 32$
	d (mm)	$\leq 15$
	e (mm)	$3 \leq e \leq 10$
接线片	L (mm)	$\leq 32$
	$\phi$ (mm)	$> 10.5$
力矩	(Nm)	$20^{(1)}$

(1) 后端连接的紧固力矩。

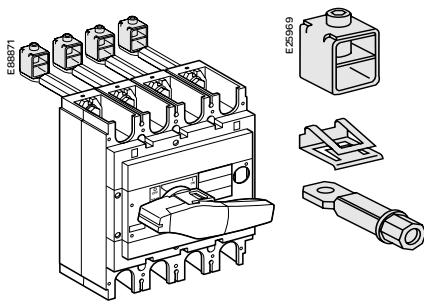
### 尺寸

INS320 至 630



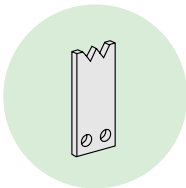
## 裸露电缆 (铜制或铝制)

Interpact INS320 至 630 负荷开关, 后端连接可配备用线夹紧固的单电缆连接器。电缆绝缘层的剥离长度和紧固力矩与直接连接至设备的情况一样。

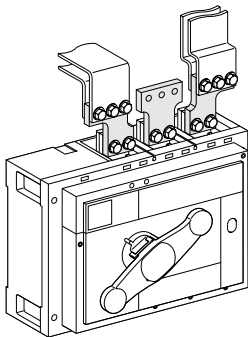


如果  $500V \leq U \leq 690V$ , 必须配有短型端子罩

DB105483



DB105487



## 连接

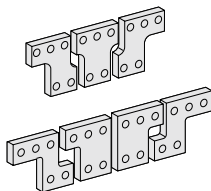
带有95mm孔距的扩展器可以增加母排的极间距

- 垂直连接器连接至垂直母排。
- 95mm的扩展器使间距有足够的空间。

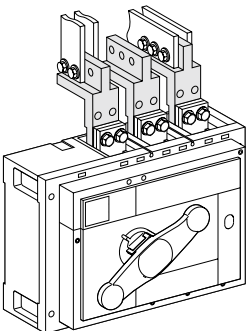
## 扩展器

可以增加隔离开关的极间距，并且不受端子护罩的影响。

DB105488



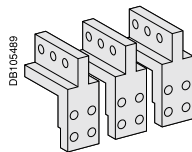
DB105490



## 垂直连接器

用于连接垂直母排。

DB105489

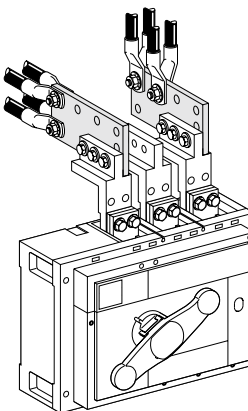


## 带有折边的电缆适配器

电缆接线片用于连接垂直适配器。

带有折边的电缆适配器可以连接1-4个电缆。

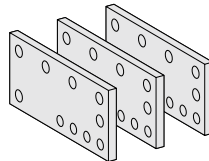
DB105492



DB106793



DB105491



## 间距

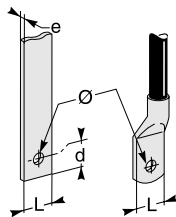
无扩展器 70 mm

有扩展器 95mm

## 尺寸

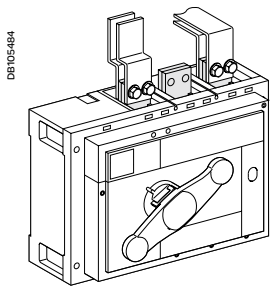
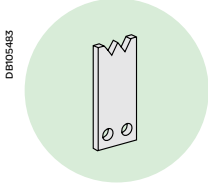
	使用 扩展器	带垂直连接 适配器	带接线片
线排	d (mm) 12.5	≤ 12.5	-
	e (mm) 3 ≤ e ≤ 10	3 ≤ e ≤ 10	-
	L (mm) ≤ 80	≤ 80	-
	φ (mm) 12	> 12	-
接线片	L (mm) -	-	≤ 40
	φ (mm) -	-	≤ 12
力矩	(Nm) 50 <sup>(1)</sup>	50	50 <sup>(1)</sup>

DB105627



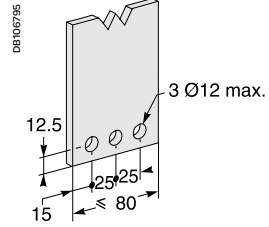
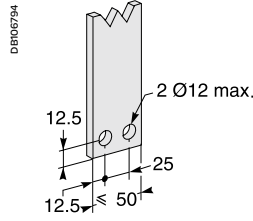
(1) 扩展器的紧固力矩。





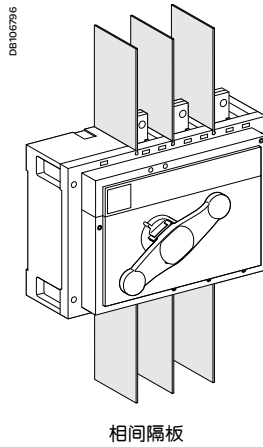
**带有附件的前端连接**

带有接线端子的负荷开关可直接与母排相连。

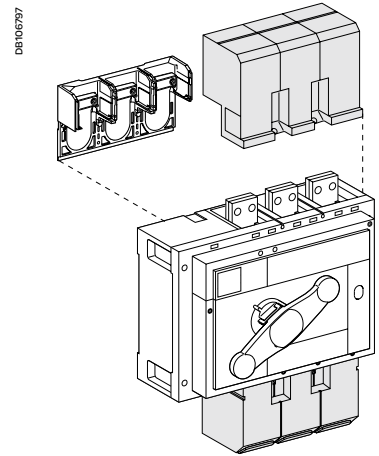


**端子护罩和相间隔板**

- 有端子护罩
- 相间隔板
- 相间隔板可水平或垂直放置
- 它们可由长型端子罩替代



相间隔板



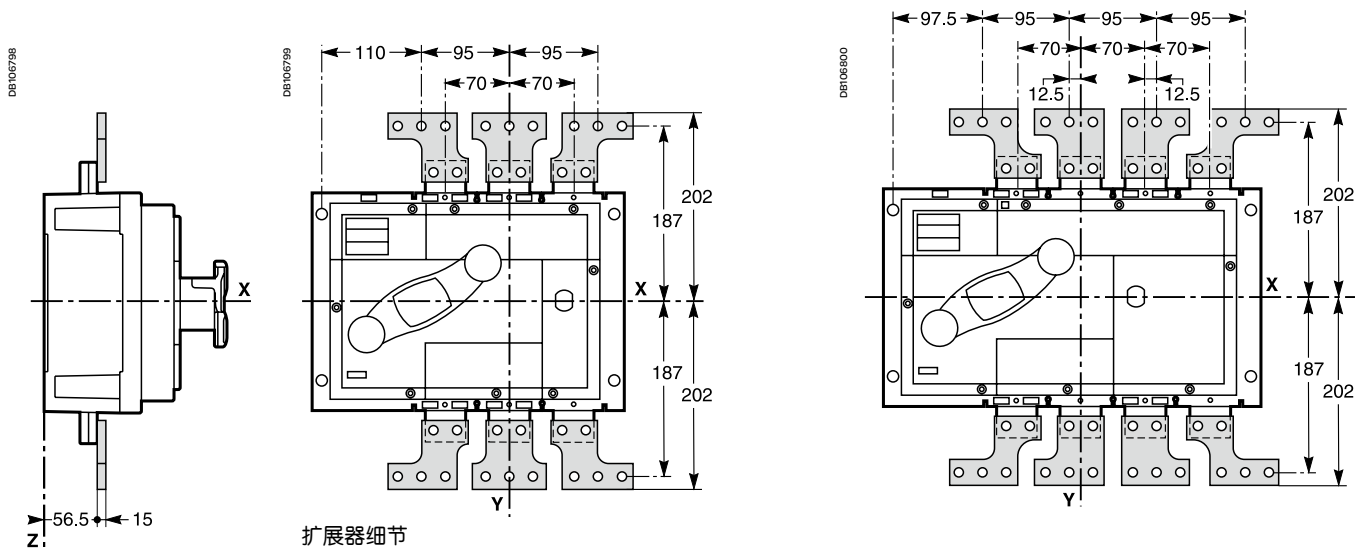
端子护罩

端子护罩 + 底板用于连接

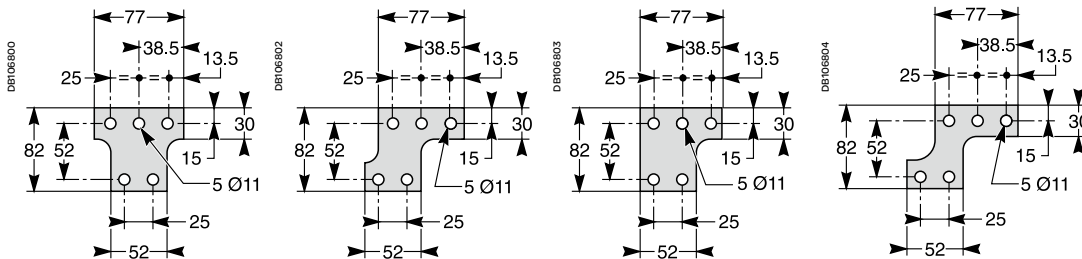
底板	端子护罩	扩展器	相间隔板
底板	-	YES	NO
端子护罩	YES	-	NO
扩展器	NO	NO	YES
相间隔板	NO	NO	YES

尺寸

扩展器连接



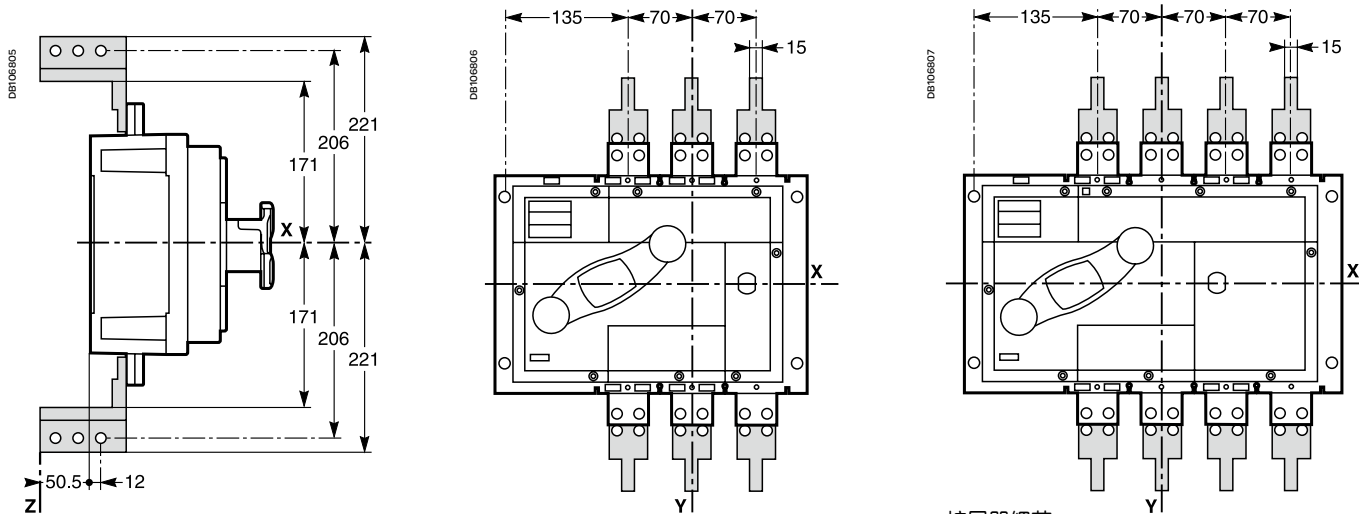
扩展器细节



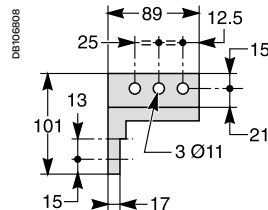
适用于3级的负荷开关

适用于4级的负荷开关

垂直接续扩展器

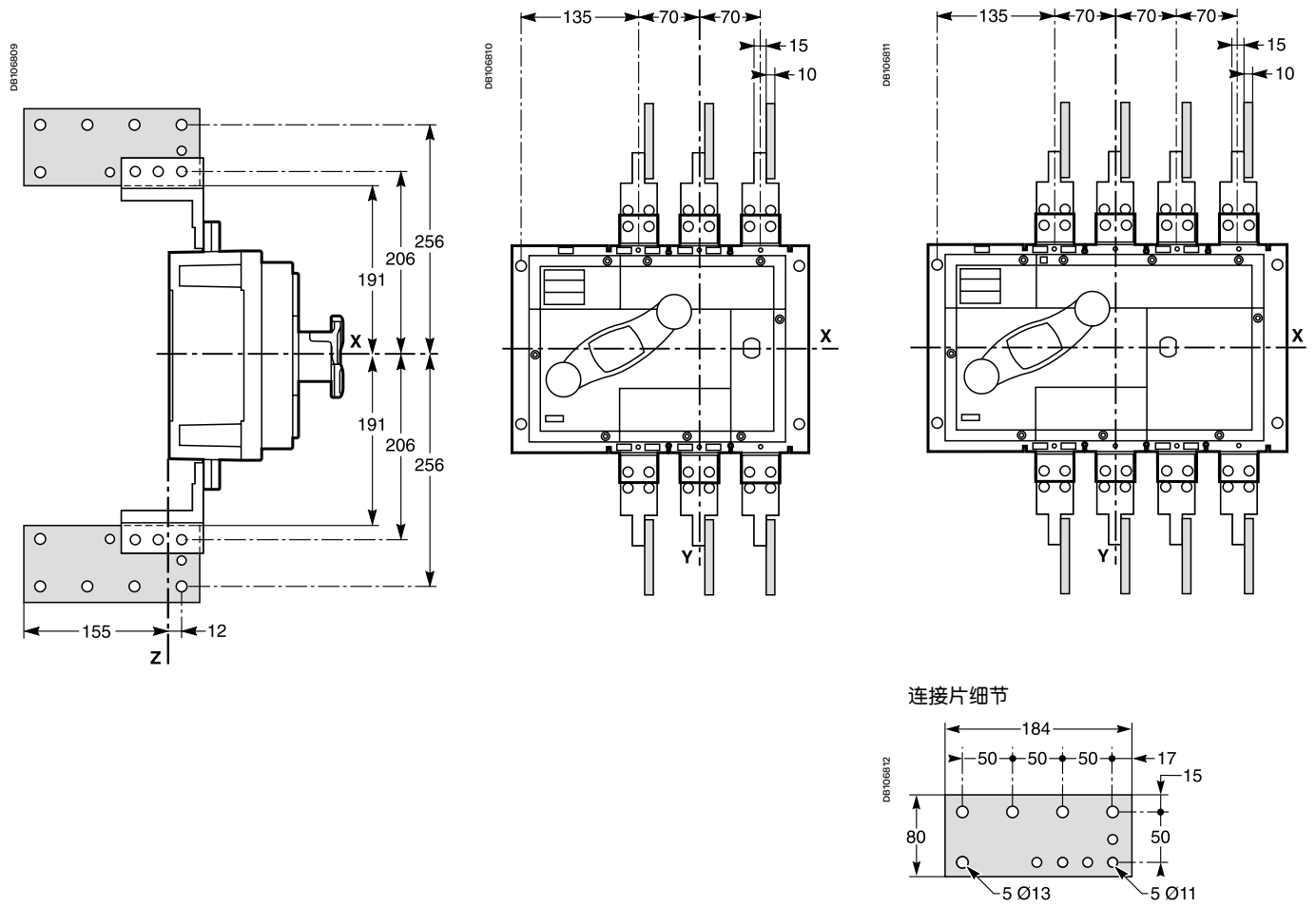


扩展器细节

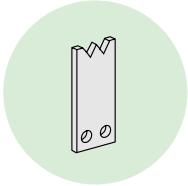


注：线X和Y表示负荷开关的对称轴。  
参考平面Z对应于负荷开关的背面。

垂直连接扩展器



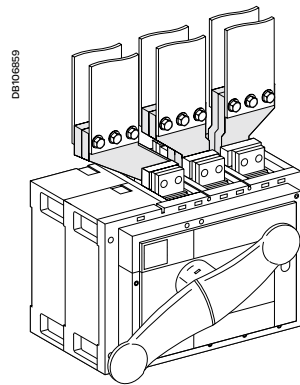
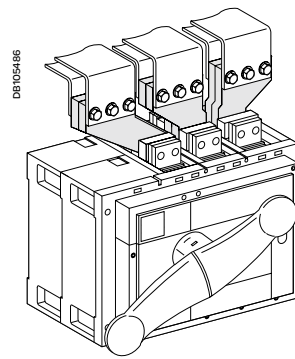
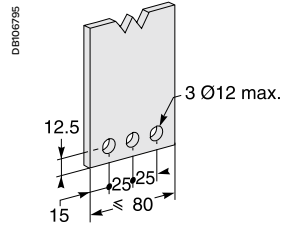
DB105483



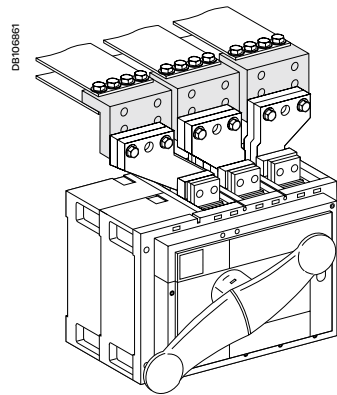
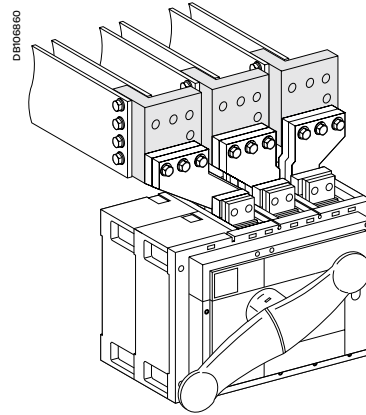
### 绝缘母排的前端连接

#### 母排连接

带有接线端子的负荷开关可直接与母排相连。

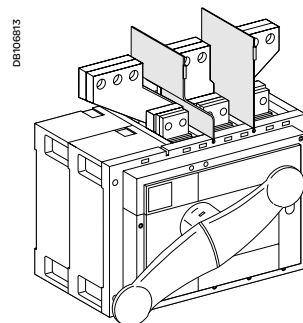


#### 扩展母排连接器



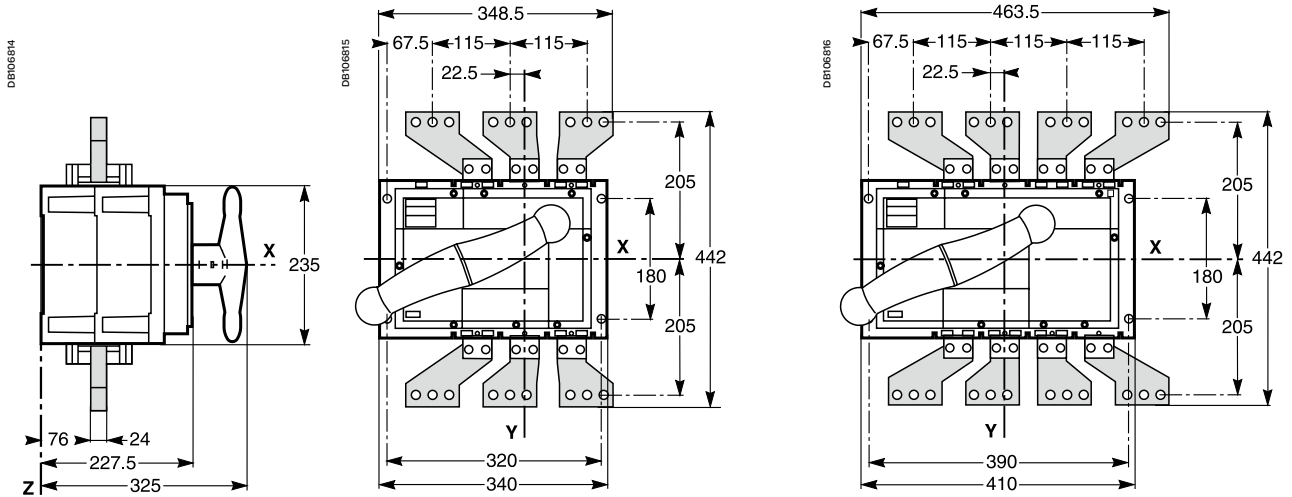
如果  $500\text{V} \leq U < 690\text{V}$ , 则必须加装相间隔板

#### 绝缘 相间隔板

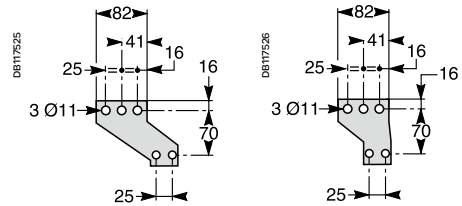


尺寸

扩展器连接

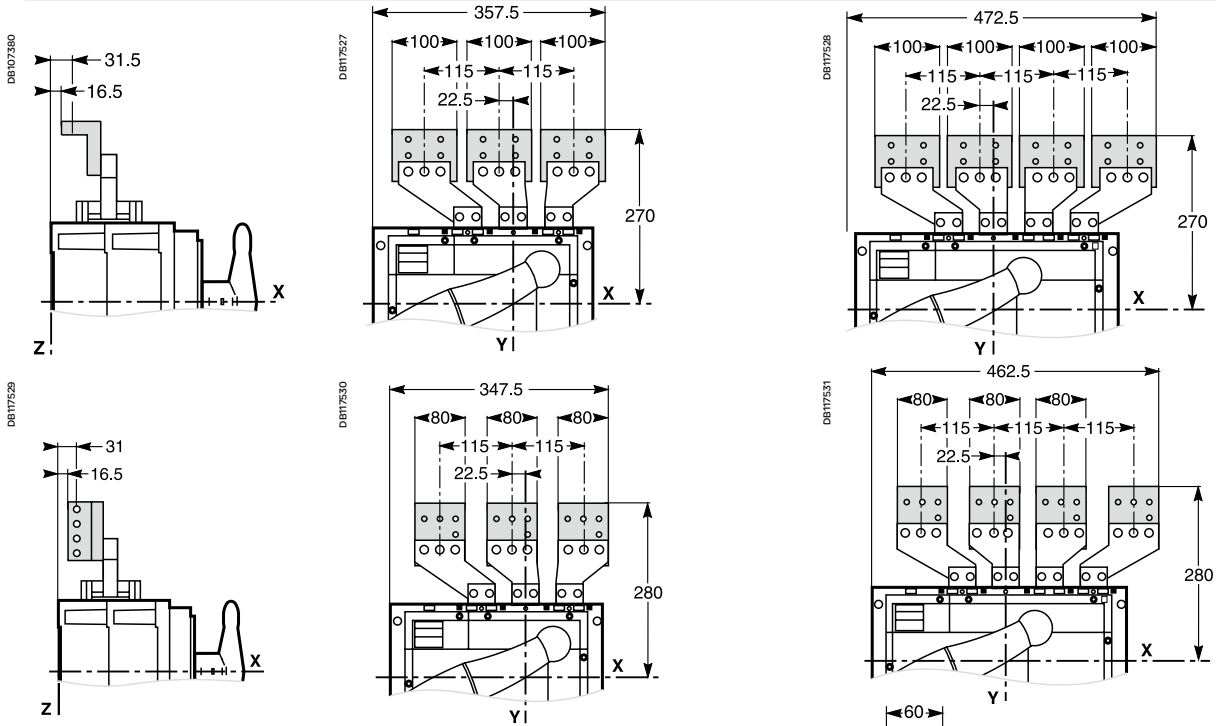


扩展器细节



适用于3级和4级的负荷开关

扩展器连接



注：线X和Y表示负荷开关的对称轴。  
参考平面Z对应于负荷开关的背面。

功耗和各极电阻

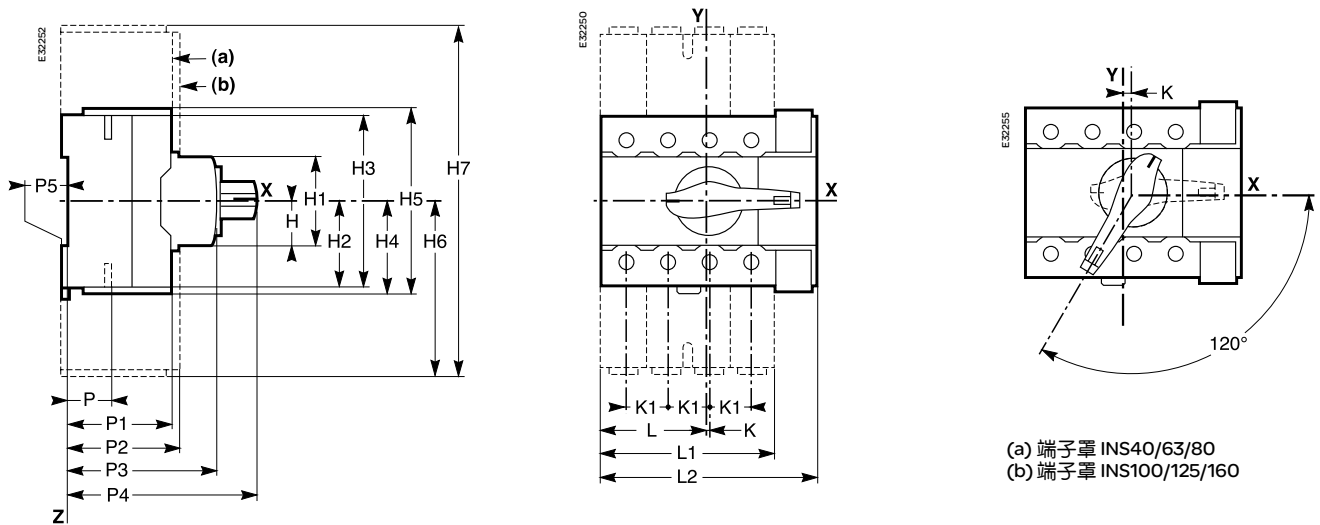
<b>Interpact INS</b>	<b>40</b>	<b>63</b>	<b>80</b>	<b>100</b>	<b>125</b>	<b>160</b>			
额定值 (A)	40	63	80	100	125	160			
各极电阻 (mΩ)	0.3	0.3	0.3	0.2	0.2	0.2			
各极功耗 (W)	0.5	1.2	1.9	2	3.1	5.1			
<b>Interpact INS</b>	<b>100</b>	<b>160</b>	<b>200</b>	<b>250</b>	<b>320</b>	<b>400</b>	<b>500</b>	<b>630</b>	
额定值 (A)	100	160	200	250	320	400	500	630	
各极电阻 (mΩ)	0.15	0.15	0.15	0.15	0.06	0.06	0.06	0.06	
各极功耗 (W)	1.5	4	6	9.5	6.1	9.6	15	24	
<b>Interpact INS</b>	<b>800</b>	<b>1000</b>	<b>1250</b>	<b>1600</b>	<b>2000</b>	<b>2500</b>			
额定值 (A)	800	1000	1250	1600	2000	2500			
各极电阻 (mΩ)	0.024	0.024	0.024	0.024	0.012	0.012			
各极功耗 (W)	16	24	38	62	48	75			

温度降容

<b>Interpact INS</b>	<b>40</b>	<b>63</b>	<b>80</b>	<b>100</b>	<b>125</b>	<b>160</b>				
裸电缆连接器或接线片前连接										
约定自由空气发热电流	60 °C	40	63	80	100	125	160			
Ith	65 °C	40	63	80	100	125	160			
	70 °C	40	63	80	100	125	150			
<b>Interpact INS</b>	<b>100</b>	<b>160</b>	<b>200</b>	<b>250</b>	<b>320</b>	<b>400</b>	<b>500</b>	<b>630</b>		
前连接 / 后连接										
约定自由空气发热电流	60 °C	100	160	200	250	320	400	500	630	
Ith	65 °C	100	160	200	250	320	400	500	590	
	70 °C	100	160	200	250	320	400	500	550	
直角端子扩展器 + 裸电缆连接器前连接										
约定自由空气发热电流	55 °C	100	160	200	250	320	400	500	630	
Ith	60 °C	100	160	200	250	320	400	500	590	
	65 °C	100	160	200	250	320	400	500	550	
	70 °C	100	160	200	240	320	400	500	510	
带电流表或电流互感器模块前连接 / 后连接										
约定自由空气发热电流	40 °C	100	160	200	250	320	400	500	600	
Ith	50 °C	100	160	200	250	320	400	500	575	
	55 °C	100	160	200	250	320	400	500	540	
	60 °C	100	160	200	240	320	400	500	505	
	65 °C	100	160	200	230	320	400	480	480	
	70 °C	100	160	200	210	320	400	450	450	
<b>Interpact INS</b>	<b>630b</b>	<b>800</b>	<b>1000</b>	<b>1250</b>	<b>1600</b>	<b>1600</b>	<b>2000</b>	<b>2000</b>	<b>2500</b>	
		有或没有端子护罩	有或没有端子护罩	有端子护罩	没有端子护罩	有端子护罩	没有端子护罩	有或没有端子护罩	有或没有端子护罩	
前连接 / 后连接										
约定自由空气发热电流	40 °C	630	800	1000	1250	1250	1600	1600	2000	2500
Ith	45 °C	630	800	1000	1250	1250	1570	1600	2000	2500
	50 °C	630	800	1000	1250	1250	1500	1550	2000	2500
	55 °C	630	800	1000	1250	1250	1420	1470	2000	2500
	60 °C	630	800	1000	1250	1250	1340	1390	2000	2500
	65 °C	630	800	1000	1250	1250	1250	1300	2000	2500
	70 °C	630	800	1000	1060	1210	1060	1210	2000	2400
直角端子扩展器 + 裸电缆连接器前连接										
约定自由空气发热电流	40 °C	630	800	1000	1250		1600		-	-
Ith	45 °C	630	800	1000	1250		1600		-	-
	50 °C	630	800	1000	1250		1580		-	-
	55 °C	630	800	1000	1250		1500		-	-
	60 °C	630	800	1000	1250		1420		-	-
	65 °C	630	800	1000	1250		1330		-	-
	70 °C	630	800	1000	1240		1240		-	-
带电流表或电流互感器模块前连接 / 后连接										
约定自由空气发热电流	40 °C	630	800	1000	1250		1600	1600	-	-
Ith	45 °C	630	800	1000	1250		1600	1600	-	-
	50 °C	630	800	1000	1250		1600	1600	-	-
	55 °C	630	800	1000	1250		1600	1600	-	-
	60 °C	630	800	1000	1250		1600	1600	-	-
	65 °C	630	800	1000	1250		1520	1560	-	-
	70 °C	630	800	1000	1250		1410	1450	-	-

尺寸

前端手柄

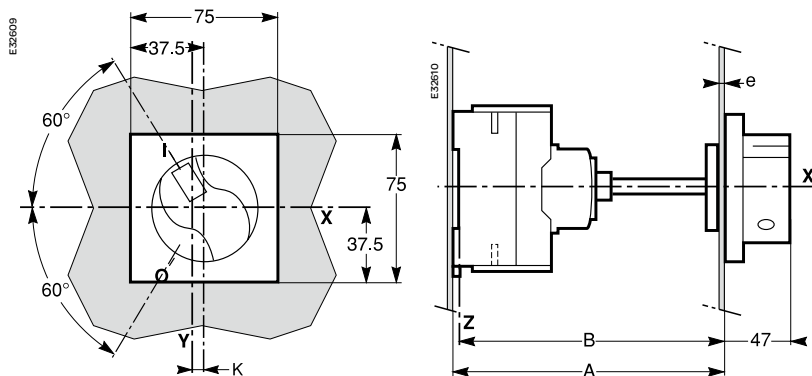


(a) 端子罩 INS40/63/80  
(b) 端子罩 INS100/125/160

尺寸 (mm)

型号	H	H1	H2	H3	H4	H5	H6	H7	K	K1	L	L1	L2	P	P1	P2	P3	P4	P5
INS40/63/80	22.5	45	40.5	81	42.5	85	73.5	147	1	18	46	73	90	21.3	43	47	62.5	79	5
INS100/125/160	22.5	45	50	100	50	100	110	220	7.5	30	67.5	119	135	21.5	45	47	62.5	79	5

前端延伸手柄

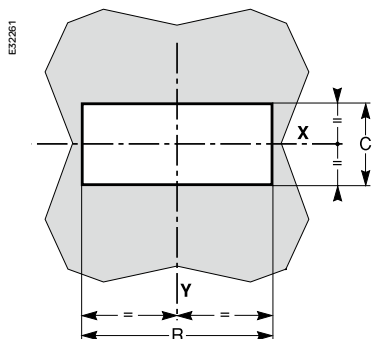


尺寸 (mm)

型号	A (在背板上)		B (在导轨上)	
	最小	最大	最小	最大
INS40/63/80	128	519	123	514
INS100/125/160	128	519	123	514

型号	e	K	转轴长度
INS40/63/80	1至3	1	A - 69
INS100/125/160	1至3	7.5	A - 69

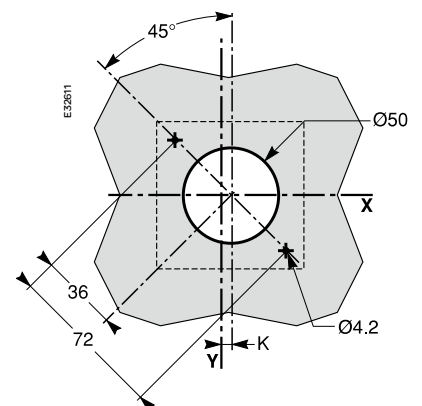
用于前端手柄或前面板开孔  
直接式



尺寸 (mm)

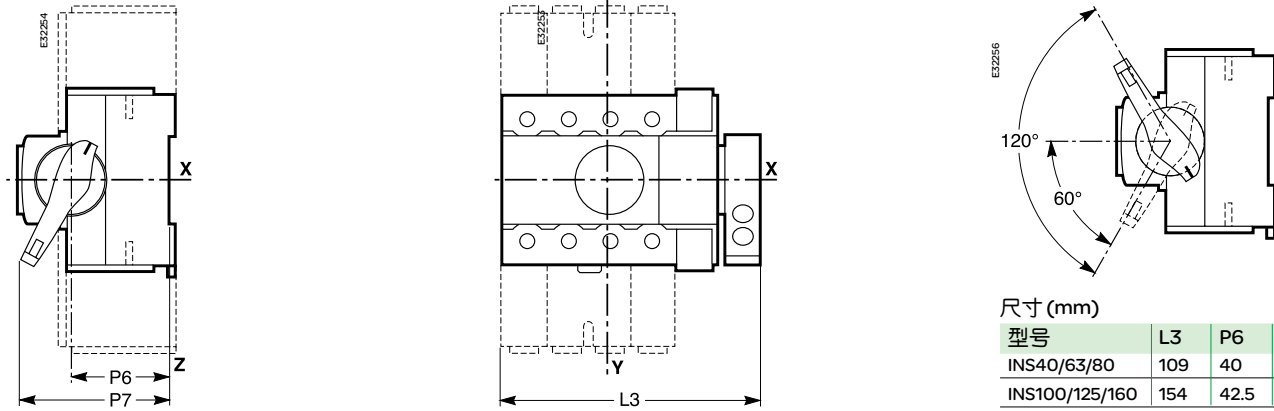
型号	C	R	K
INS40/63/80	47	92	1
INS100/125/160	47	137	7.5

加长



尺寸

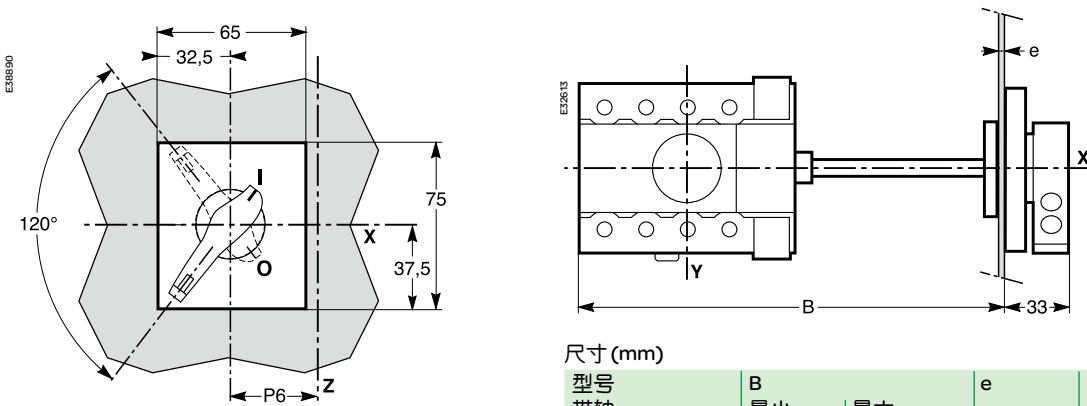
侧面手柄



尺寸 (mm)

型号	L3	P6	P7
INS40/63/80	109	40	66.1
INS100/125/160	154	42.5	69.3

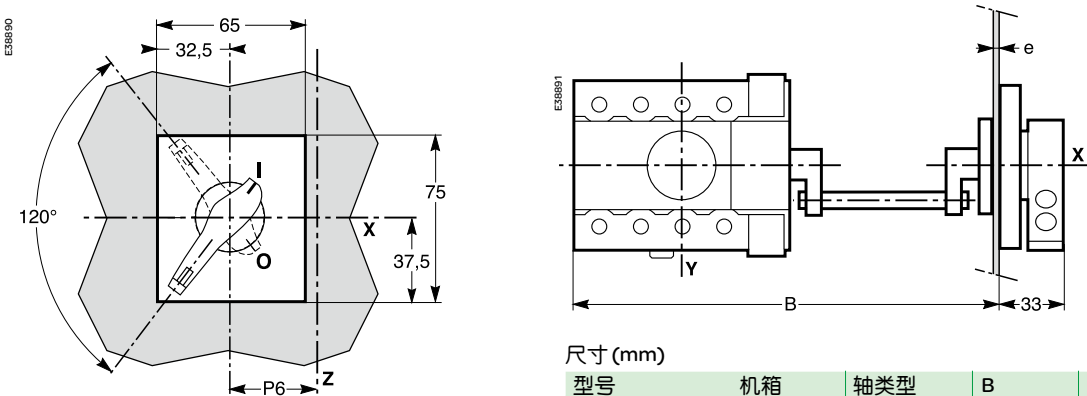
侧面延伸手柄



尺寸 (mm)

型号	B		e	P6	轴长度
	最小	最大			
带轴					
INS40/63/80	155	396	1至3	40	B - 95
INS100/125/160	200	441	1至3	42.5	B - 140
不带轴	B		e	P6	
INS40/63/80	102		1至3	40	
INS100/125/160	147		1至3	42.5	

用于功能性机箱的侧面手柄



尺寸 (mm)

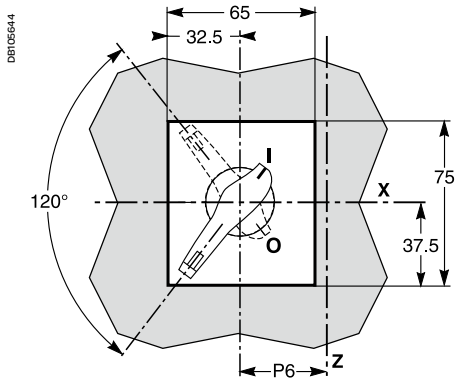
型号	机箱长度	轴类型	B	e	P6
INS40/63/80	550 mm	短	149	1...3	41.5
	600 mm	长	174	1...3	41.5
INS100/125/160	550 mm	短	194	1...3	41.5
	600 mm	长	219	1...3	41.5

注：  
线 X 和 Y 表示负荷开关的对称轴。  
参考平面 Z 对应于负荷开关的背面。



尺寸 (续)

用于加长手柄的前面板开孔



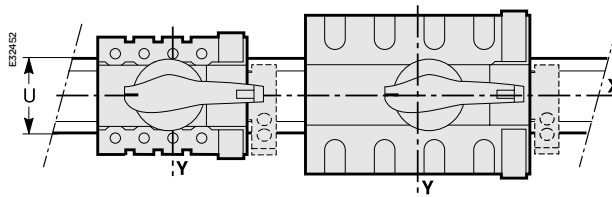
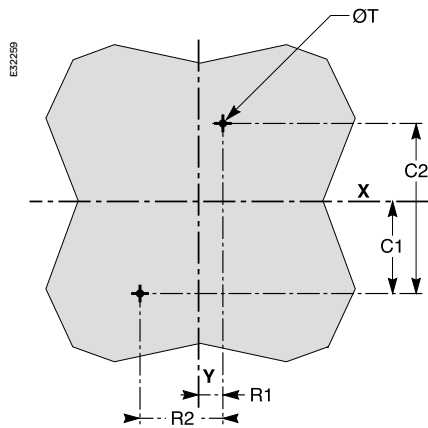
尺寸 (mm)

类型	P6
INS40/60/80	40
INS100/125/160	42.5

安装

背板安装

导轨安装

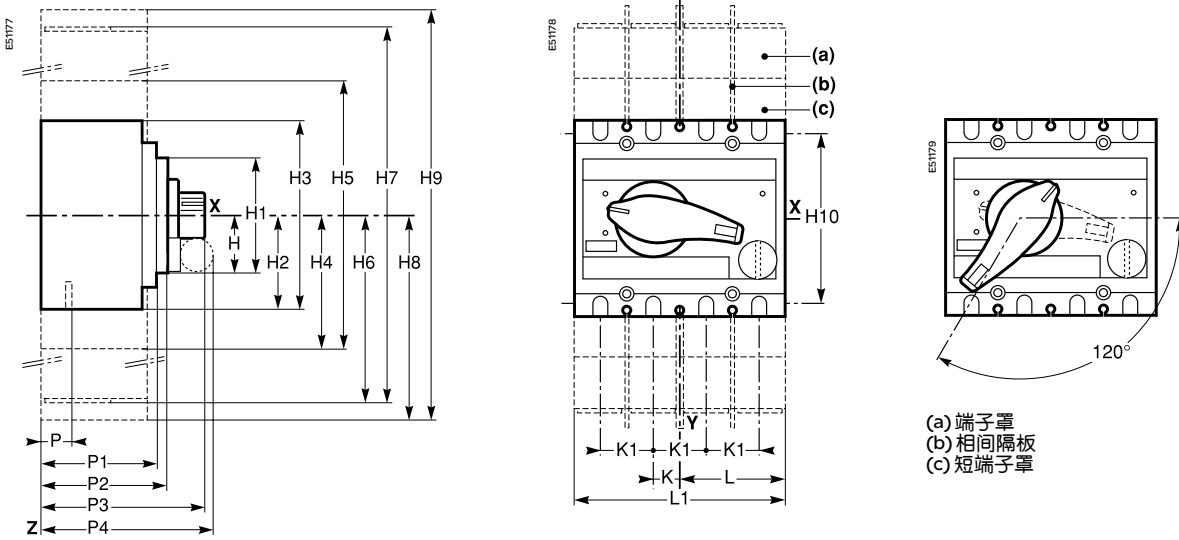


尺寸 (mm)

类型	C1	C2	R1	R2	φT	U
INS40/63/80	40	80	10	36	4.5	35
INS100/125/160	37.5	75	22.5	60	4.5	35

尺寸

前端手柄

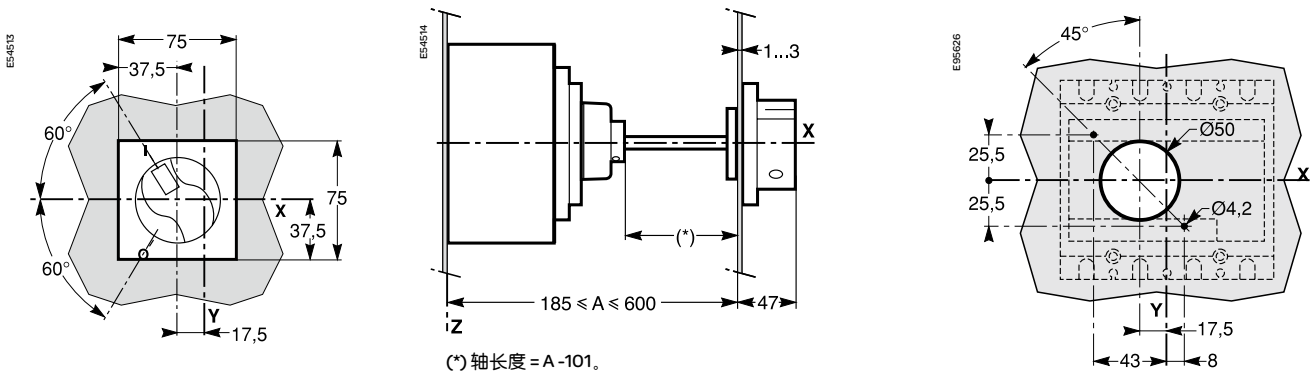


尺寸 (mm)

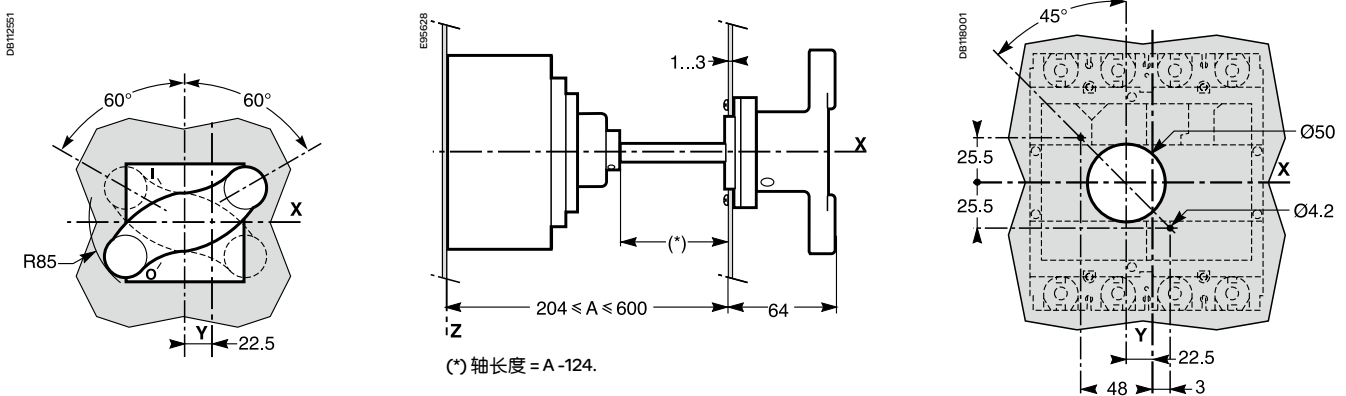
型号	H	H1	H2	H3	H4	H5	H6	H7	H8	H9	H10	K	K1	L	L1	P	P1	P2	P3	P4
INS250	40	80	68	136	82	164	148	296	166	332	115	17.5	35	70	140	21.5	86	96	131	138
INS320/630	61.5	123	102.5	205	118	236	215	430	212.5	425	177	22.5	45	92.5	185	26	120	130	160.4	162

前端延长手柄

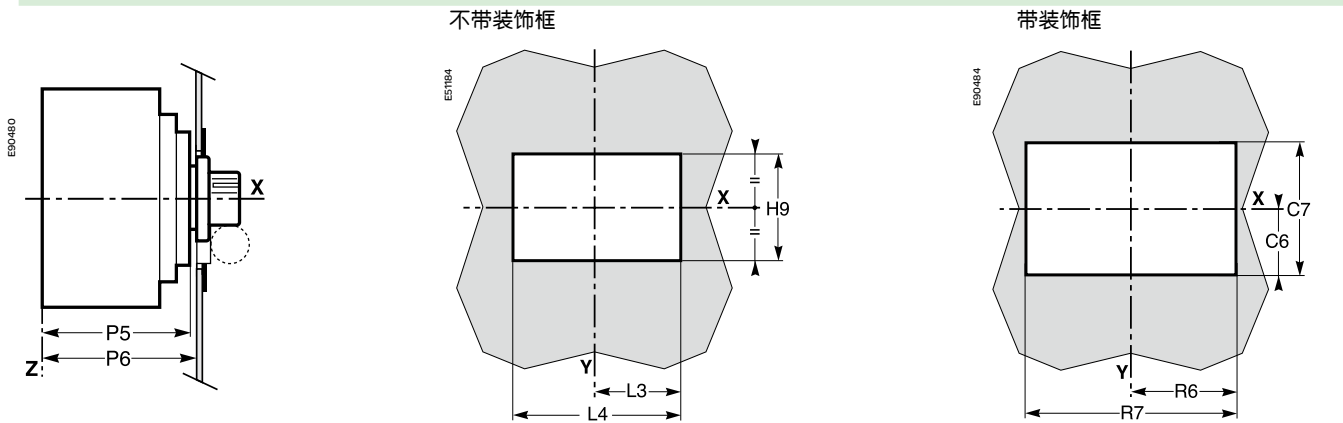
INS250-100 至 250



INS320 至 630



前端手柄开孔



尺寸 (mm)

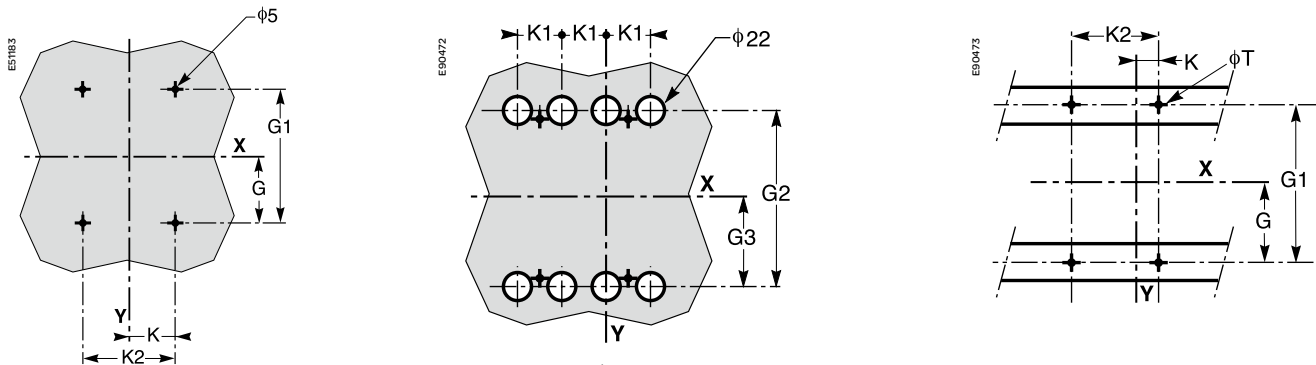
类型	C6	C7	H9	L3	L4	P5	P6	R6	R7
INS250	51.5	103	82	65.5	131	86	88	81	162
INS320/630	76.5	153	127	85.5	171	110	112	101	202

安装

面板固定式 / 前端连接

面板固定式 / 后端连接

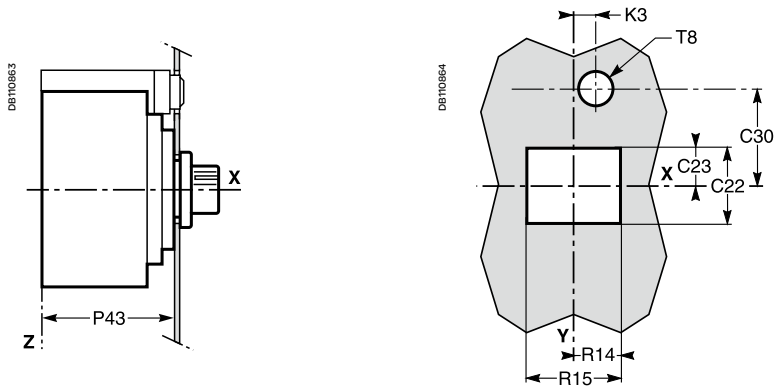
导轨安装



尺寸 (mm)

类型	G	G1	G2	G3	K	K1	K2	φT
INS 100 至 250	50	100	115	57.5	17.5	35	70	6
INS 320 至 630	75	150	177	88.5	22.5	45	90	6

前面板开孔



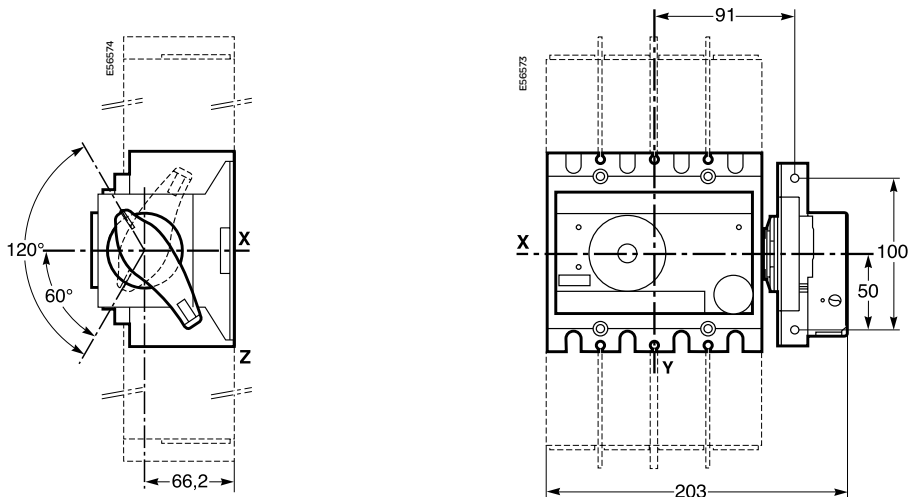
尺寸 (mm)

类型	P43	R14	R15	C22	C23	C30	T8	K3
INS 100 至 250	87.2	65	130	80	40	58.5	31	18
INS 320 至 630	112	86	172	125.7	62.85	97	31	22.7

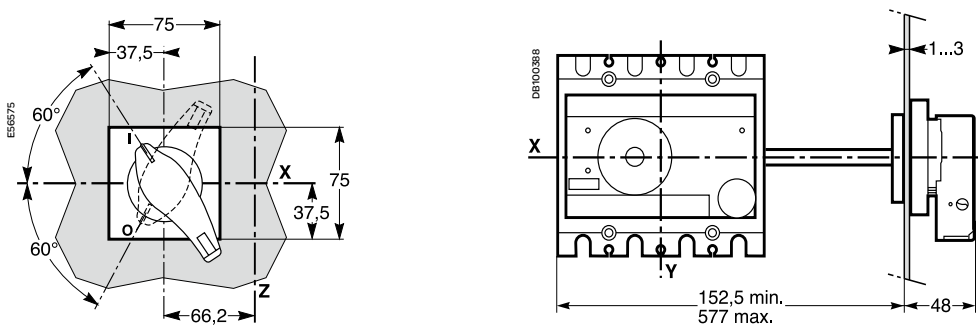
注：  
线X和Y表示负荷开关的对称轴。  
参考平面Z对应于负荷开关的背面。

尺寸

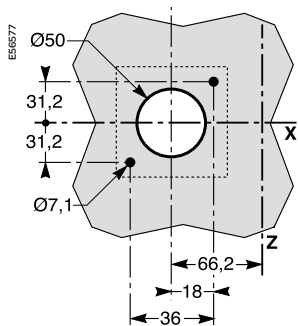
侧面手柄 (仅用于INS250-100至250)



侧面延伸手柄 (仅用于 INS250-100 至 250)



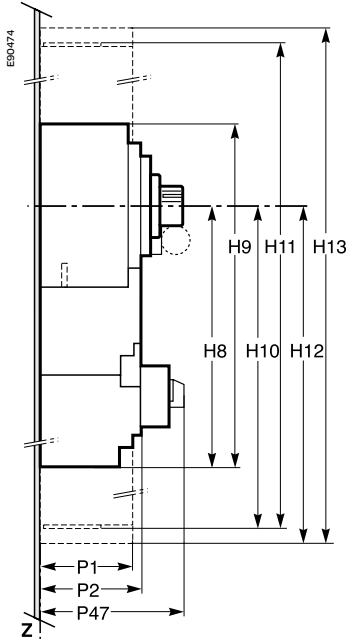
侧面手柄开孔 (仅用于 INS250-100 至 250)



注：  
 线X和Y表示负荷开关的对称轴。  
 参考平面Z对应于负荷开关的背面。

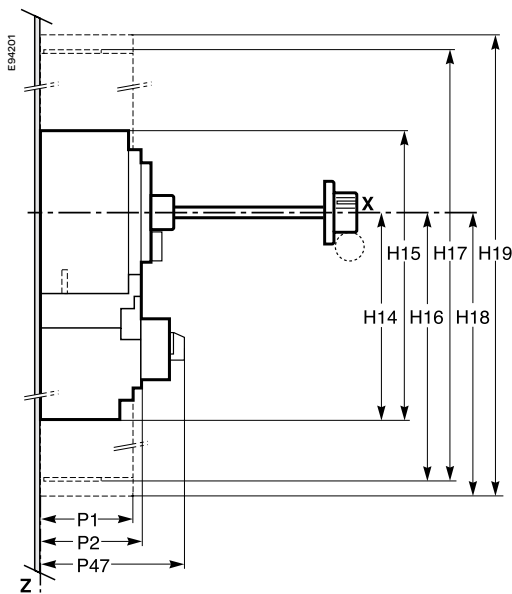
尺寸

带有电流表模块的负荷开关  
直接式手柄 (\*)

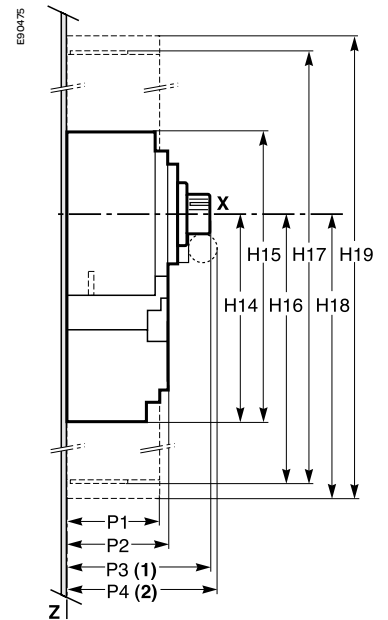


(\*) 仅用于 INS250。

延伸手柄



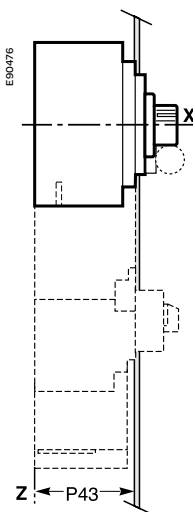
配备有电流互感器的负荷开关



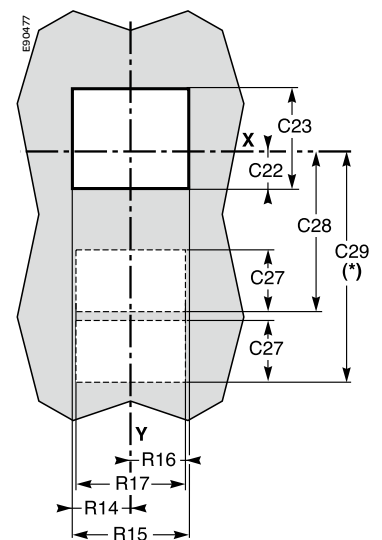
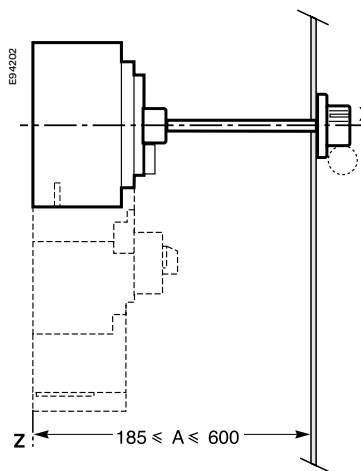
(1) 至直接手柄前端  
(2) 至钥匙前端

前面板开孔

带有电流表模块的负荷开关  
直接式手柄 (\*)



延伸手柄



(\*) 仅用于带有直接手柄和电流表模块的 INS250。

注：  
线 X 和 Y 表示负荷开关的对称轴。  
参考平面 Z 对应于负荷开关的背面。

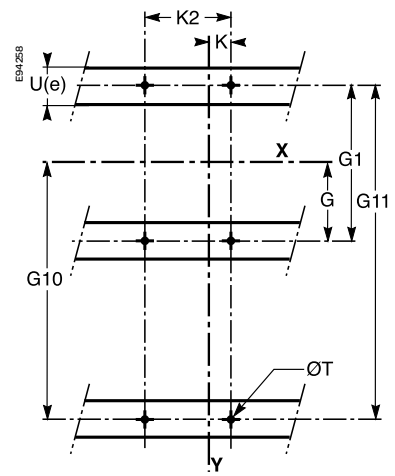
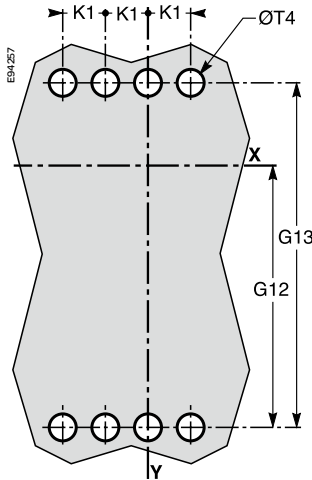
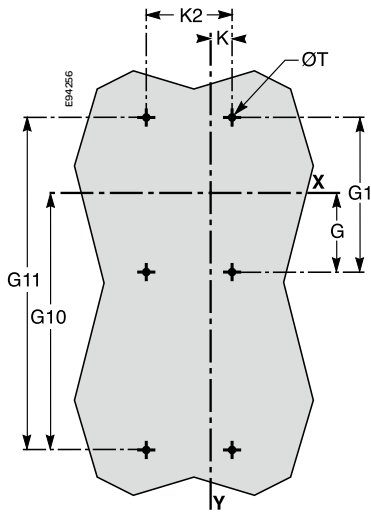
安装（用于配备有电流表模块或电流互感器的INS250直接旋转手柄）

背板安装

导轨安装

固定式前端连接

固定式后端连接



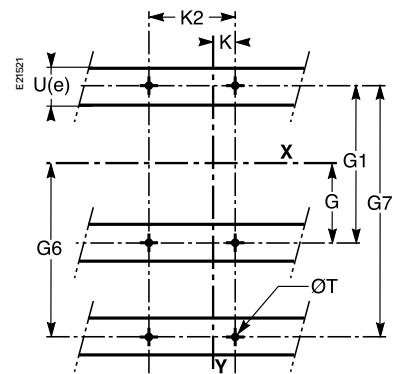
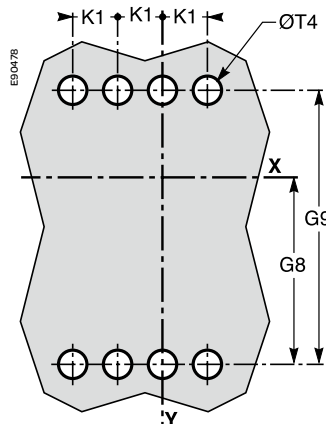
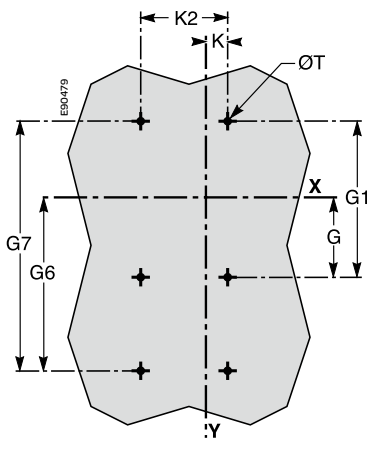
安装（用于配备有电流表模块的加长旋转手柄）

背板安装

导轨安装

固定式前端连接

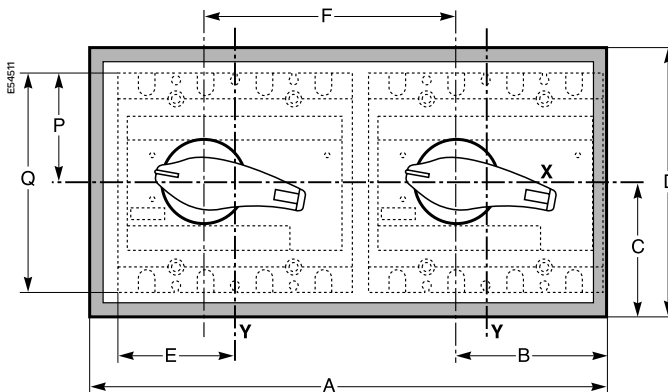
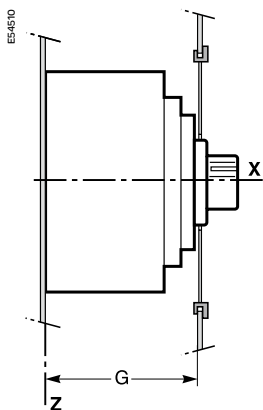
固定式后端连接



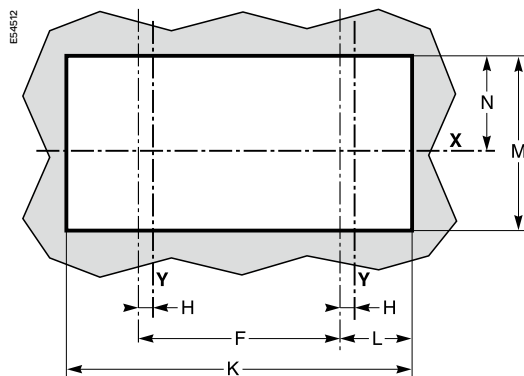
尺寸 (mm)

类型	C22	C23	C27	C28	C29	G	G1	G6	G7	G8	G9	G10	G11	G12	G13	
INS100 至 250	41	82	56.5	187	195	50	100	125	175	132.5	190	200	250	207.5	265	
INS320 至 630	63.5	127	56.5	162	-	75	150	175	250	188.5	277	175	250	188.5	277	
类型	H8	H9	H10	H11	H12	H13	H14	H15	H16	H17	H18	H19				
INS100 至 250	216	282	279.5	410	297.5	446	141	207	205	334	223	370				
INS320 至 630	-	-	-	-	-	-	202.5	305	310.5	521.5	217.5	530				
类型	K	K1	K2	P1	P2	P3	P4	P43	P47	R14	R15	R16	R17	φT	φT4	U(e)
INS100 至 250	17.5	35	70	81	86	131	138	89	137	48.5	97	46.5	93	6	22	≤32
INS320 至 630	22.5	45	90	95.5	110	160.4	162	112	162	64.5	129	64.5	93	6	32	≤32

### 直接手柄的尺寸 (INS250-100)



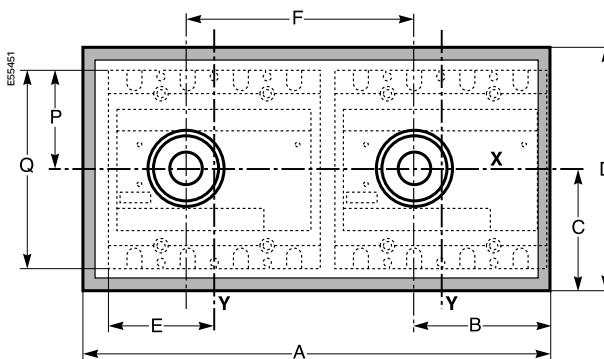
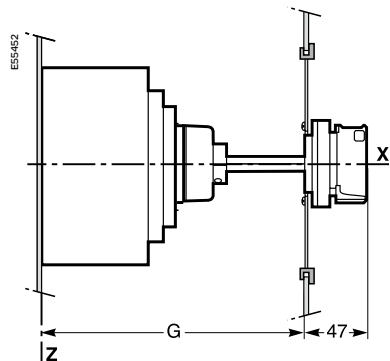
### 直接手柄开孔



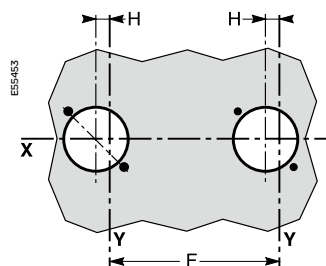
尺寸 (mm)

类型	A	B	C	D	E	F	G	H	K	L	M	N	P	Q
INS250	325	90	87.5	175	70	156	106	17.5	295	75.5	150	75	68	136
INS320/630	416	115	100	200	92.5	210	130	22.5	386	100	175	74.5	102.5	205

### 延伸手柄的尺寸 (INS40 至 630)



### 延伸手柄开孔

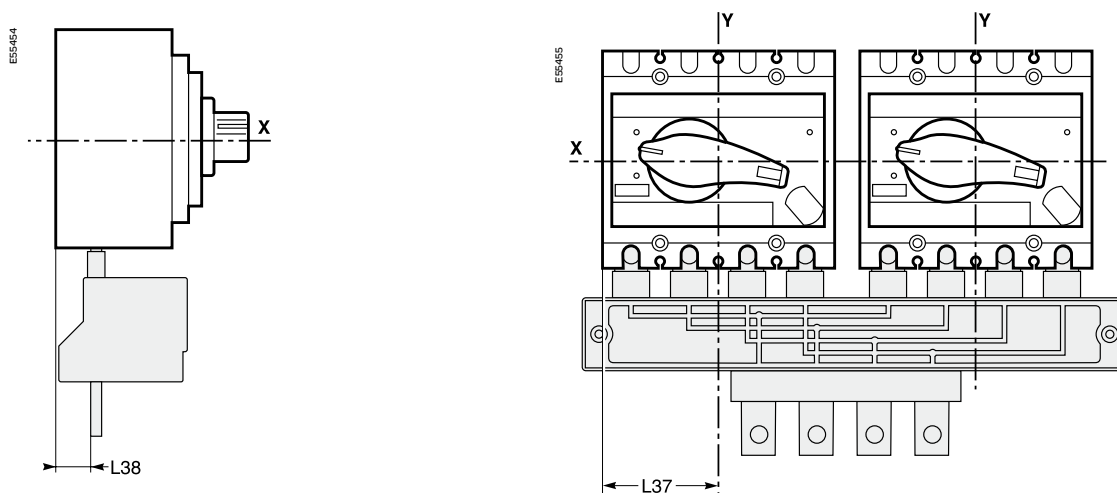


尺寸 (mm)

类型	A	B	C	D	E	F	G		H	P	Q
							最小	最大			
INS40/80	-	-	-	-	46	156	155	396	-	45	90
INS100/160	-	-	-	-	70	156	128	519	-	50	100
INS250	325	90	87.5	175	70	156	185	600	17.5	68	136
INS320/630	416	115	100	200	92.5	210	204	600	22.5	102.5	205

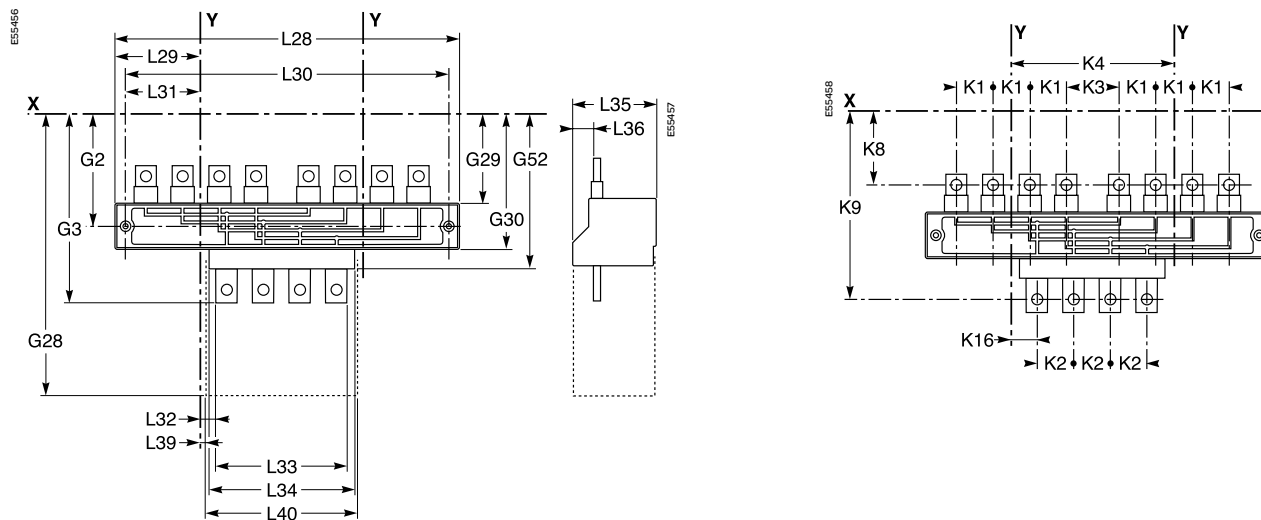
注：  
线 X 和 Y 表示负荷开关的对称轴。  
参考平面 Z 对应于负荷开关的背面。

### 尺寸



### 尺寸

### 连接



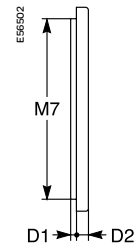
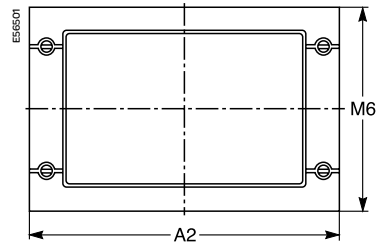
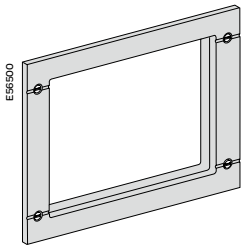
### 尺寸 (mm)

类型	G2	G3	G28	G29	G30	G52	K1	K2	K3	K4	K8	K9	K16
INS250	105.5	169	225.2	83.5	127.5	143.5	35	35	51	156	57.5	157.5	25.4
INS320/630	141	240.7	315	118.4	163.4	202.5	45	52.5	75	210	88.5	225.7	26.1
类型	L28	L29	L30	L31	L32	L33	L34	L35	L36	L37	L38	L39	L40
INS250	320	82.2	300	72.2	16.4	123	139.5	74.5	19.5	70	21.5	24.9	140
INS320/630	420	105.2	400	95.2	11.1	187.5	184.7	96.5	24	92.5	26	22.4	210



### 前面板装饰框

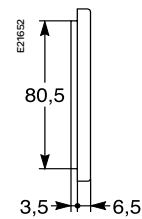
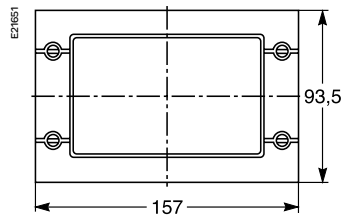
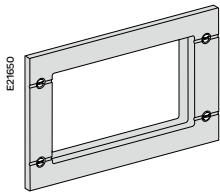
用于负荷开关



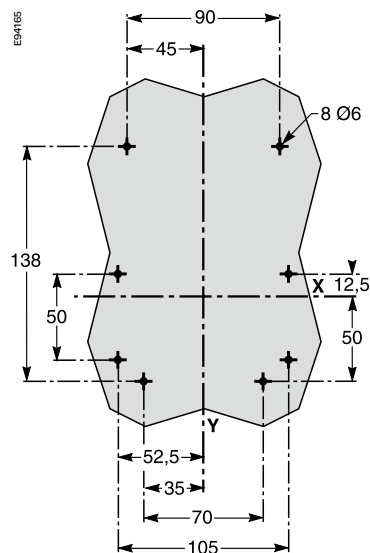
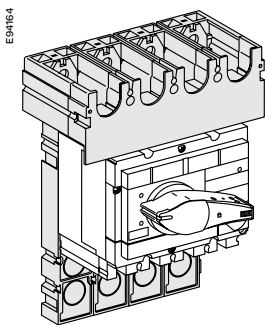
尺寸 (mm)

类型	A2	D1	D2	M6	M7
INS250	174	3.5	6.5	114	101
INS320/630	215.5	3.5	6.5	164	151

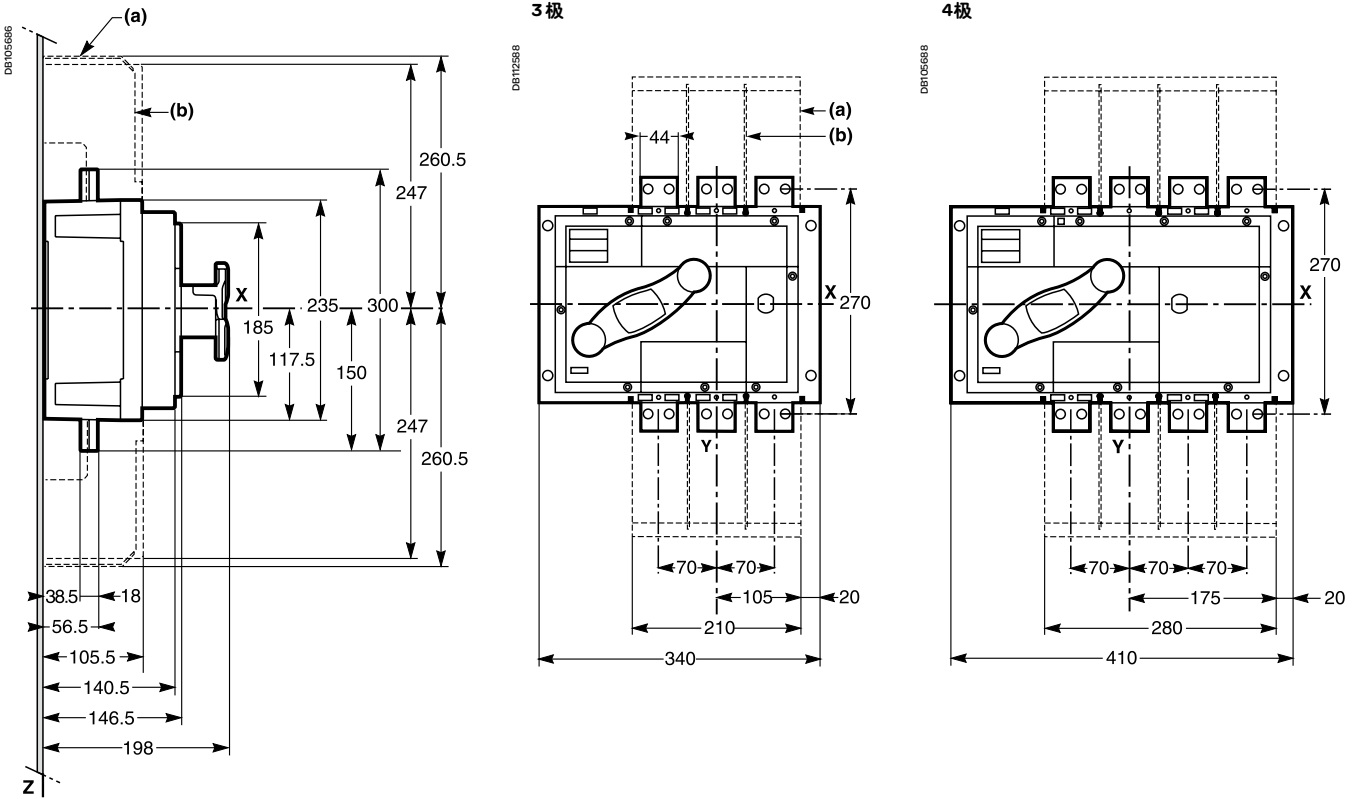
### 用于安培计模块



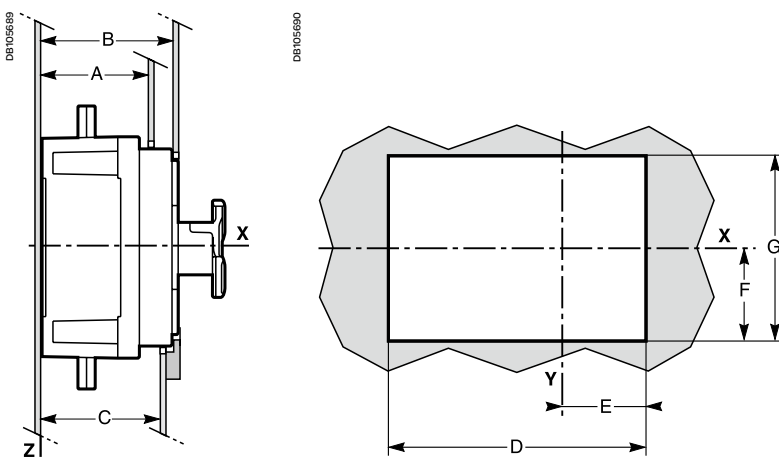
### 前端对齐 (仅用于 INS250-100)



尺寸



用于延伸手柄或前面板开孔



负荷开关面盖开孔 (mm)

类型	A	D	E	F	G
3P	107	299	103	108	216
4P	107	369	173	108	216

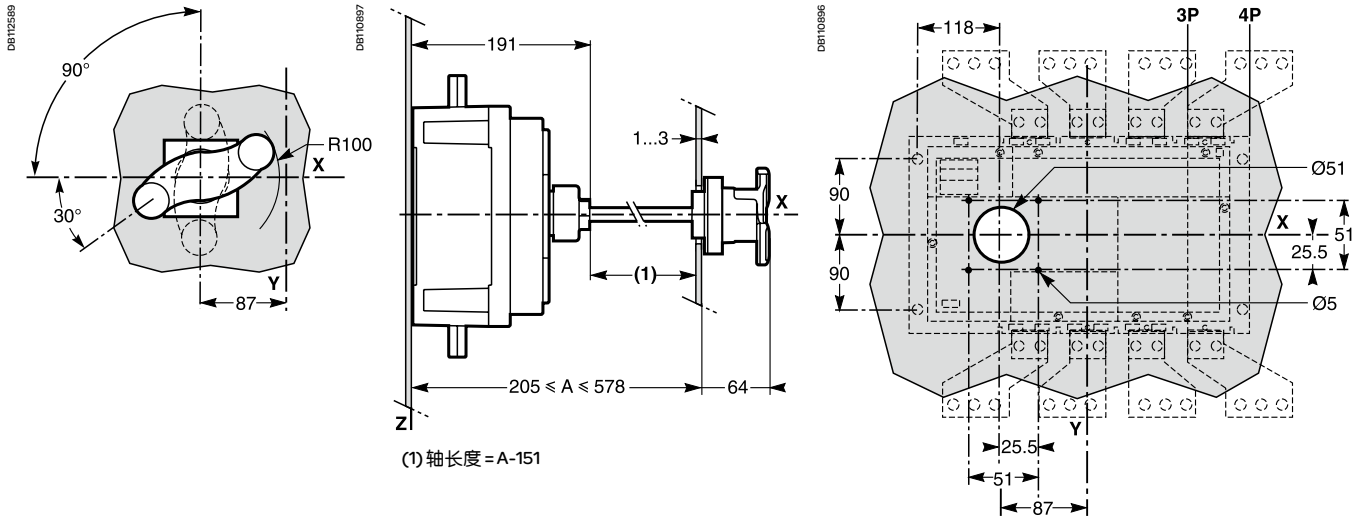
负荷开关前端开孔 (mm)

类型	B	D	E	F	G
3P	142	274	90.5	95.5	191
4P	142	344	160.5	95.5	191

孔罩开孔 (mm)

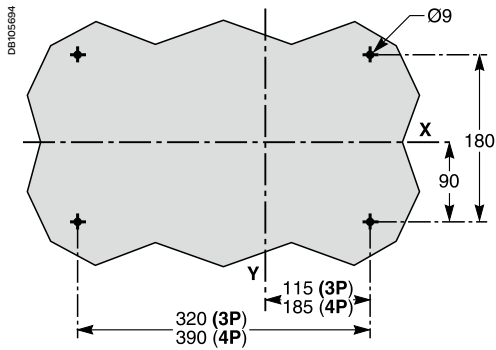
类型	C	D	E	F	G
3P	132	330	120	123	246
4P	132	400	190	123	248

前端延伸手柄

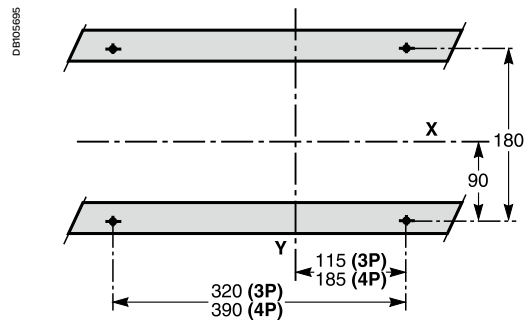


安装

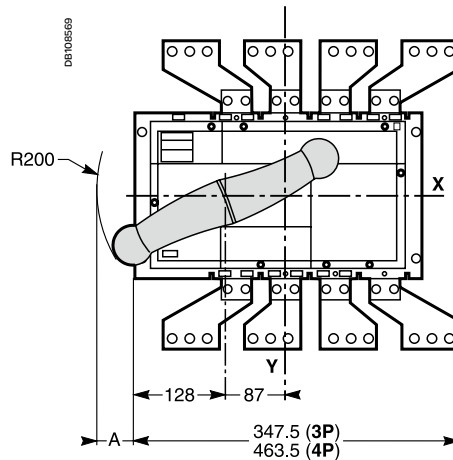
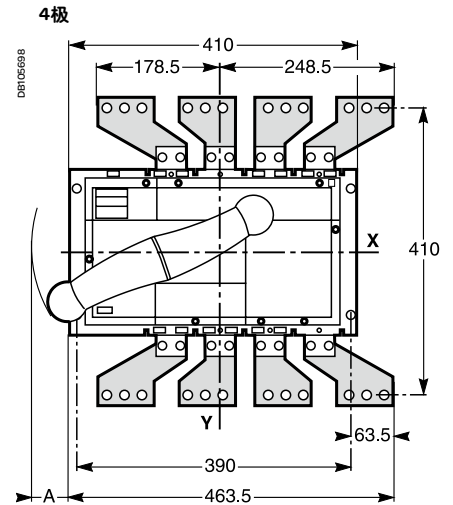
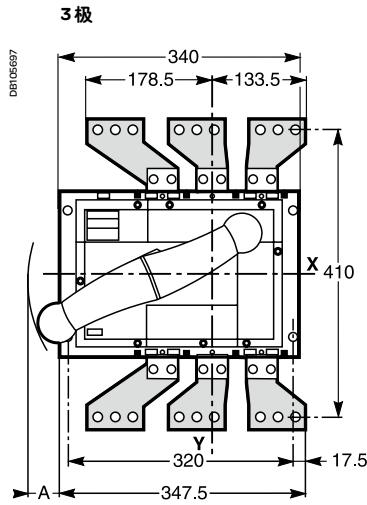
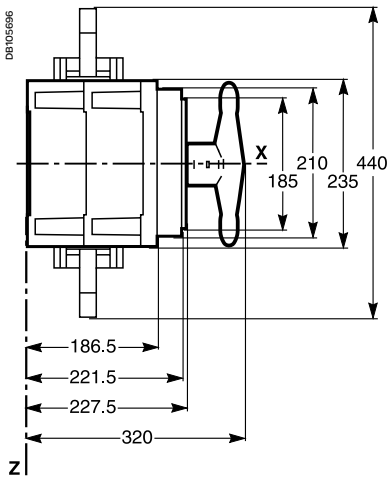
背板安装



导轨安装

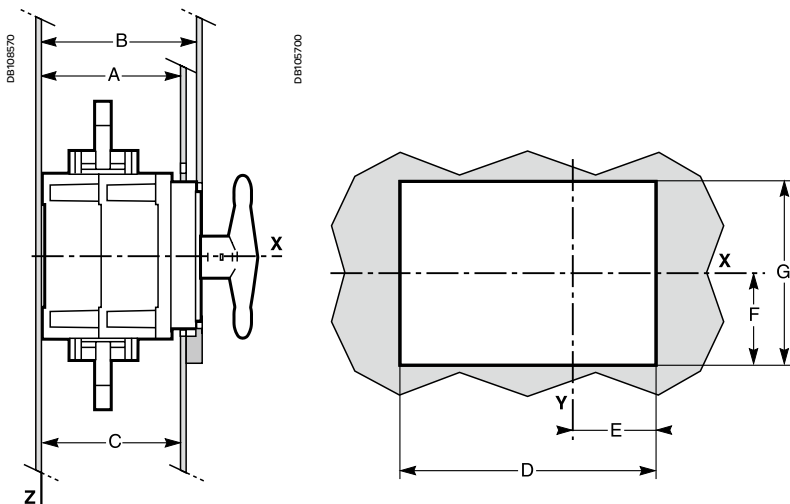


尺寸



A: 最小50/最大72

前端手柄开孔



负荷开关面盖开孔 (mm)

类型	A	D	E	F	G
3P	188	299	103	108	216
4P	188	369	173	108	216

负荷开关前端开孔 (mm)

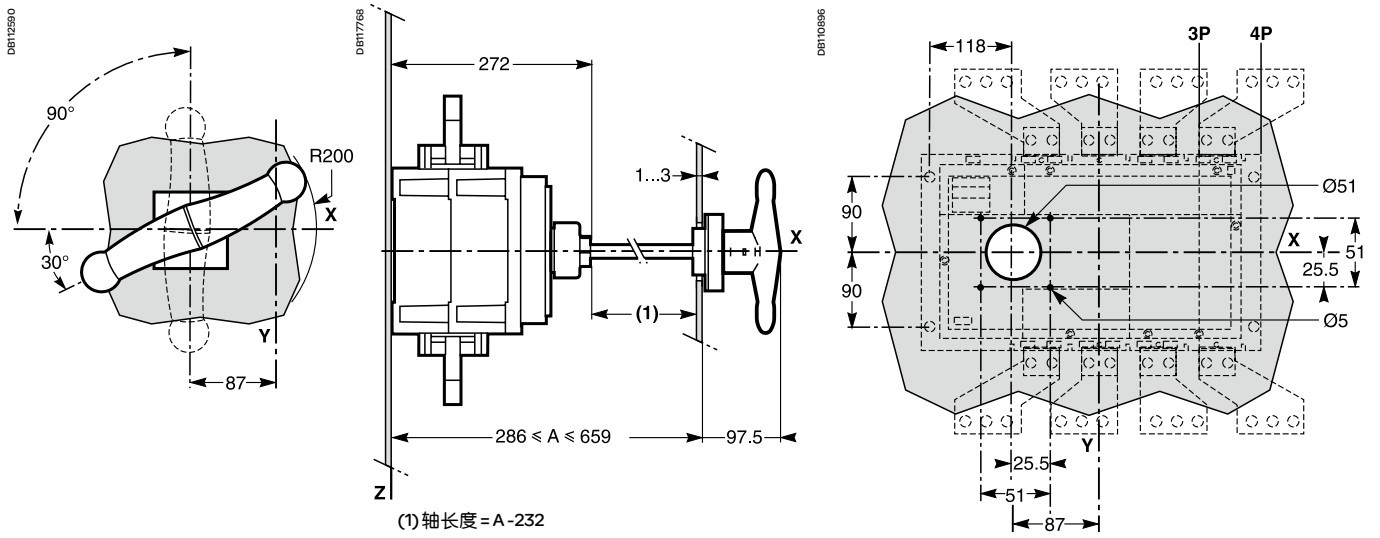
类型	B	D	E	F	G
3P	223	274	90.5	95.5	191
4P	223	344	160.5	95.5	191

孔罩开孔 (mm)

类型	C	D	E	F	G
3P	213	327	110	121.5	243
4P	213	397	180	121.5	243

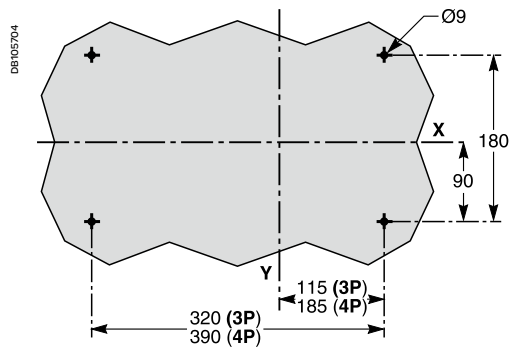
注：  
线 X 和 Y 表示负荷开关的对称轴。  
参考平面 Z 对应于负荷开关的背面。

前端延伸手柄



安装

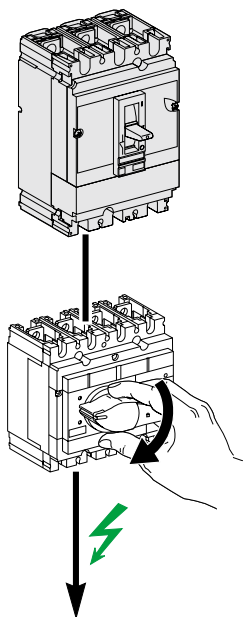
背板安装



# 负荷开关的保护

## 使用 Compact NSX 断路器和熔断器保护的 INS40 至 160

D8115219



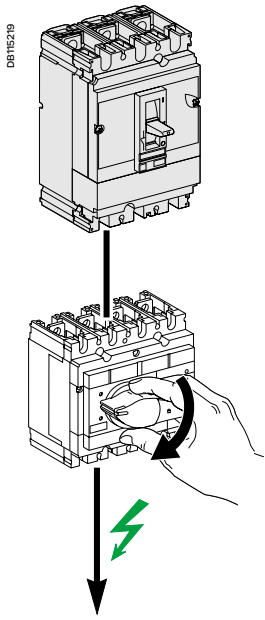
**Interpact INS 负荷开关**  
断路器 380/415 V

型号 / 最大额定值 (A)	kA 有效值
Isc 最大值	kA 峰值
接通能力	
型号 / 最大额定值 (A)	kA 有效值
Isc 最大值	kA 峰值
接通能力	
型号 / 最大额定值 (A)	kA 有效值
Isc 最大值	kA 峰值
接通能力	
型号 / 最大额定值 (A)	kA 有效值
Isc 最大值	kA 峰值
接通能力	
型号 / 最大额定值 (A)	kA 有效值
Isc 最大值	kA 峰值
接通能力	
型号 / 最大额定值 (A)	kA 有效值
Isc 最大值	kA 峰值
接通能力	
型号 / 最大额定值 (A)	kA 有效值
Isc 最大值	kA 峰值
接通能力	
型号 / 最大额定值 (A)	kA 有效值
Isc 最大值	kA 峰值
接通能力	
型号 / 最大额定值 (A)	kA 有效值
Isc 最大值	kA 峰值
接通能力	
型号 / 最大额定值 (A)	kA 有效值
Isc 最大值	kA 峰值
接通能力	
型号 / 最大额定值 (A)	kA 有效值
Isc 最大值	kA 峰值
接通能力	
型号 / 最大额定值 (A)	kA 有效值
Isc 最大值	kA 峰值
接通能力	

INS40	INS63	INS80	INS100	INS125	INS160
NSX100B/40 25 52	NSX100B/63 25 52	NSX100B/80 25 52	NSX100B/100 25 52	-	-
NSX100F/40 36 75	NSX100F/63 36 75	NSX100F/80 36 75	NSX100F/100 36 75	-	-
NSX100N/40 36 75	NSX100N/63 36 75	NSX100N/80 36 75	NSX100N/100 36 75	-	-
NSX100H/S/L/40 36 75	NSX100H/S/L/63 36 75	NSX100H/S/L/80 36 75	NSX100H/S/L/100 36 75	-	-
NSX160B/40 25 52	NSX160B/63 25 52	NSX160B/80 25 52	NSX160B/100 25 52	NSX160B/125 25 52	NSX160B/160 25 52
NSX160F/40 25 52	NSX160F/63 25 52	NSX160F/80 25 52	NSX160F/100 36 75	NSX160F/125 36 75	NSX160F/160 36 75
NSX160N/40 25 52	NSX160N/63 25 52	NSX160N/80 25 52	NSX160N/100 50 105	NSX160N/125 50 105	NSX160N/160 50 105
NSX160H/S/L/40 25 52	NSX160H/S/L/63 25 52	NSX160H/S/L/80 25 52	NSX160H/S/L/100 70 154	NSX160H/S/L/125 70 154	NSX160H/S/L/160 70 154
-	-	-	NSX250B/100 25 52	NSX250B/125 25 52	NSX250B/160 25 52
-	-	-	NSX250F/100 36 75	NSX250F/125 36 75	NSX250F/160 36 75
-	-	-	NSX250N/100 50 105	NSX250N/125 50 105	NSX250N/160 50 105
-	-	-	NSX250H/S/L/100 70 154	NSX250H/S/L/125 70 154	NSX250H/S/L/160 70 154
NSC100N/40 18 37	NSC100N/63 18 37	NSC100N/80 18 37	NSC100N/100 18 37	-	-

# 负荷开关的保护

## 使用 Compact NSX 断路器和熔断器保护的 INS40 至 160



### Interpact INS 负荷开关 断路器 440/480V<sup>(1)</sup>

型号 / 最大额定值 (A)	Isc 最大值	kA 有效值
	接通能力	kA 峰值
型号 / 最大额定值 (A)	Isc 最大值	kA 有效值
	接通能力	kA 峰值
型号 / 最大额定值 (A)	Isc 最大值	kA 有效值
	接通能力	kA 峰值
型号 / 最大额定值 (A)	Isc 最大值	kA 有效值
	接通能力	kA 峰值
型号 / 最大额定值 (A)	Isc 最大值	kA 有效值
	接通能力	kA 峰值
型号 / 最大额定值 (A)	Isc 最大值	kA 有效值
	接通能力	kA 峰值
型号 / 最大额定值 (A)	Isc 最大值	kA 有效值
	接通能力	kA 峰值
型号 / 最大额定值 (A)	Isc 最大值	kA 有效值
	接通能力	kA 峰值
型号 / 最大额定值 (A)	Isc 最大值	kA 有效值
	接通能力	kA 峰值
型号 / 最大额定值 (A)	Isc 最大值	kA 有效值
	接通能力	kA 峰值
型号 / 最大额定值 (A)	Isc 最大值	kA 有效值
	接通能力	kA 峰值
型号 / 最大额定值 (A)	Isc 最大值	kA 有效值
	接通能力	kA 峰值
型号 / 最大额定值 (A)	Isc 最大值	kA 有效值
	接通能力	kA 峰值
型号 / 最大额定值 (A)	Isc 最大值	kA 有效值
	接通能力	kA 峰值
型号 / 最大额定值 (A)	Isc 最大值	kA 有效值
	接通能力	kA 峰值
型号 / 最大额定值 (A)	Isc 最大值	kA 有效值
	接通能力	kA 峰值
型号 / 最大额定值 (A)	Isc 最大值	kA 有效值
	接通能力	kA 峰值
型号 / 最大额定值 (A)	Isc 最大值	kA 有效值
	接通能力	kA 峰值
型号 / 最大额定值 (A)	Isc 最大值	kA 有效值
	接通能力	kA 峰值
型号 / 最大额定值 (A)	Isc 最大值	kA 有效值
	接通能力	kA 峰值
型号 / 最大额定值 (A)	Isc 最大值	kA 有效值
	接通能力	kA 峰值
型号 / 最大额定值 (A)	Isc 最大值	kA 有效值
	接通能力	kA 峰值
型号 / 最大额定值 (A)	Isc 最大值	kA 有效值
	接通能力	kA 峰值
型号 / 最大额定值 (A)	Isc 最大值	kA 有效值
	接通能力	kA 峰值
型号 / 最大额定值 (A)	Isc 最大值	kA 有效值
	接通能力	kA 峰值
型号 / 最大额定值 (A)	Isc 最大值	kA 有效值
	接通能力	kA 峰值

### 断路器 500/525 V

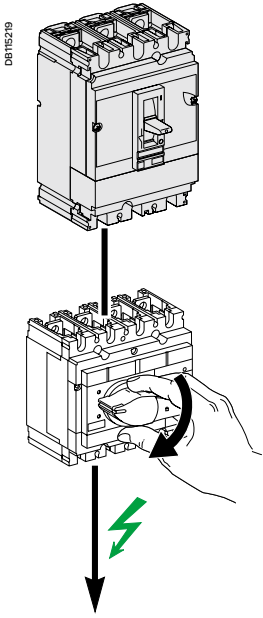
(1) 适用于 480V NEMA。



INS40	INS63	INS80	INS100	INS125	INS160
NSX100B/40 20 40	NSX100B/63 20 40	NSX100B/80 20 40	NSX100B/100 20 40	-	-
NSX100F/40 35 73	NSX100F/63 35 73	NSX100F/80 35 73	NSX100F/100 35 73	-	-
NSX100N/40 35 73	NSX100N/63 35 73	NSX100N/80 35 73	NSX100N/100 35 73	-	-
NSX100H/S/L/40 35 73	NSX100H/S/L/63 35 73	NSX100H/S/L/80 35 73	NSX100H/S/L/100 65 143	-	-
NSX160B/40 20 40	NSX160B/63 20 40	NSX160B/80 20 40	NSX160B/100 20 40	NSX160B/125 20 40	NSX160B/160 20 40
NSX160F/40 25 52	NSX160F/63 25 52	NSX160F/80 25 52	NSX160F/100 35 73	NSX160F/125 35 73	NSX160F/160 35 73
NSX160N/40 25 52	NSX160N/63 25 52	NSX160N/80 25 52	NSX160N/100 35 73	NSX160N/125 35 73	NSX160N/160 35 73
NSX160H/S/L/40 25 52	NSX160H/S/L/63 25 52	NSX160H/S/L/80 25 52	NSX160H/S/L/100 65 143	NSX160H/S/L/125 65 143	NSX160H/S/L/160 65 143
-	-	-	NSX250B/100 20 40	NSX250B/125 20 40	NSX250B/160 20 40
-	-	-	NSX250F/100 35 73	NSX250F/125 35 73	NSX250F/160 35 73
-	-	-	NSX250N/100 35 73	NSX250N/125 35 73	NSX250N/160 35 73
-	-	-	NSX250H/S/L/100 65 143	NSX250H/S/L/125 65 143	NSX250H/S/L/160 65 143
NXC100N/40 18 37	NXC100N/63 18 37	NXC100N/80 18 37	NXC100N/100 18 37	-	-
NSX100B/40 15 30	NSX100B/63 15 30	NSX100B/80 15 30	NSX100B/100 15 30	-	-
NSX100F/40 18 36	NSX100F/63 18 36	NSX100F/80 18 36	NSX100F/100 18 36	-	-
NSX100N/40 18 36	NSX100N/63 18 36	NSX100N/80 18 36	NSX100N/100 18 36	-	-
NSX100H/S/L/40 25 53	NSX100H/S/L/63 25 53	NSX100H/S/L/80 25 53	NSX100H/S/L/100 25 53	-	-
NSX160B/40 15 30	NSX160B/63 15 30	NSX160B/80 15 30	NSX160B/100 15 30	NSX160B/125 15 30	NSX160B/160 15 30
NSX160F/40 15 30	NSX160F/63 15 30	NSX160F/80 15 30	NSX160F/100 15 30	NSX160F/125 22 46	NSX160F/160 22 46
NSX160N/40 15 30	NSX160N/63 15 30	NSX160N/80 15 30	NSX160N/100 15 30	NSX160N/125 22 46	NSX160N/160 22 46
NSX160H/S/L/40 15 30	NSX160H/S/L/63 15 30	NSX160H/S/L/80 15 30	NSX160H/S/L/100 22 46	NSX160H/S/L/125 22 46	NSX160H/S/L/160 22 46
-	-	-	NSX250B/100 15 30	NSX250B/125 15 30	NSX250B/160 15 30
-	-	-	NSX250F/100 15 30	NSX250F/125 22 46	NSX250F/160 22 46
-	-	-	NSX250N/100 15 30	NSX250N/125 22 46	NSX250N/160 22 46
-	-	-	NSX250H/S/L/100 22 46	NSX250H/S/L/125 22 46	NSX250H/S/L/160 22 46
NXC100N/40 18 37	NXC100N/63 18 37	NXC100N/80 18 37	NXC100N/100 18 37	-	-

# 负荷开关的保护

## 使用 Compact NSX 断路器和熔断器保护的 INS40 至 160



### Interpact INS 负荷开关 上级保护

#### 断路器 690V

型号/最大额定值 (A)		
Isc 最大值		kA 有效值
接通能力		kA 峰值
型号/最大额定值 (A)		
Isc 最大值		kA 有效值
接通能力		kA 峰值
型号/最大额定值 (A)		
Isc 最大值		kA 有效值
接通能力		kA 峰值
型号/最大额定值 (A)		
Isc 最大值		kA 有效值
接通能力		kA 峰值
型号/最大额定值 (A)		
Isc 最大值		kA 有效值
接通能力		kA 峰值
型号/最大额定值 (A)		
Isc 最大值		kA 有效值
接通能力		kA 峰值
型号/最大额定值 (A)		
Isc 最大值		kA 有效值
接通能力		kA 峰值
型号/最大额定值 (A)		
Isc 最大值		kA 有效值
接通能力		kA 峰值
型号/最大额定值 (A)		
Isc 最大值		kA 有效值
接通能力		kA 峰值
型号/最大额定值 (A)		
Isc 最大值		kA 有效值
接通能力		kA 峰值

### 上端熔丝保护

#### 500V 熔丝

型号 aM <sup>(2)</sup> /最大额定值 (A)		
Isc 最大值		kA 有效值
接通能力		kA 峰值
型号 gG <sup>(3)</sup> /最大额定值 (A)		
Isc 最大值		kA 有效值
接通能力		kA 峰值
型号 gG <sup>(2)</sup> /最大额定值 (A)		
Isc 最大值		kA 有效值
接通能力		kA 峰值
型号 BS <sup>(3)</sup> /最大额定值 (A)		
Isc 最大值		kA 有效值
接通能力		kA 峰值
型号 BS <sup>(2)</sup> /最大额定值 (A)		
Isc 最大值		kA 有效值
接通能力		kA 峰值

#### 690V 熔丝

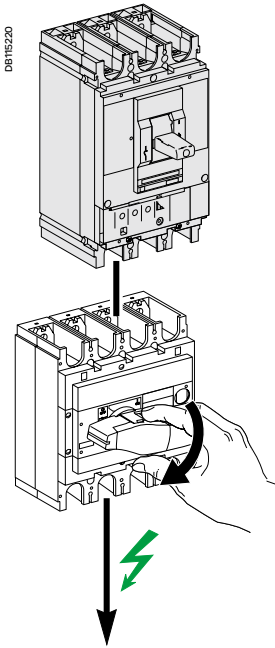
型号 aM <sup>(2)</sup> /最大额定值 (A)		
Isc 最大值		kA 有效值
接通能力		kA 峰值
型号 gG <sup>(3)</sup> /最大额定值 (A)		
Isc 最大值		kA 有效值
接通能力		kA 峰值
型号 gG <sup>(2)</sup> /最大额定值 (A)		
Isc 最大值		kA 有效值
接通能力		kA 峰值

(2) 使用一个外部热继电器强制保护。  
(3) 无外部热保护。

INS40	INS63	INS80	INS100	INS125	INS160
-	-	-	NSX100B/100 6 9	-	-
-	-	-	NSX100F/100 8 14	-	-
-	-	-	NSX100N/100 10 17	-	-
-	-	-	NSX100H/S/L/100 10 17	-	-
-	-	-	NSX160B/100 6 9	NSX160B/125 6 9	NSX160B/160 6 9
-	-	-	NSX160F/100 8 14	NSX160F/125 8 14	NSX160F/160 8 14
-	-	-	NSX160N/100 10 17	NSX160N/125 10 17	NSX160N/160 10 17
-	-	-	NSX160H/S/L/100 10 17	NSX160H/S/L/125 10 17	NSX160H/S/L/160 10 17
-	-	-	NSX250B/100 6 9	NSX250B/125 6 9	NSX250B/160 6 9
-	-	-	NSX250F/100 8 14	NSX250F/125 8 14	NSX250F/160 8 14
-	-	-	NSX250N/100 10 17	NSX250N/125 10 17	NSX250N/160 10 17
-	-	-	NSX250H/S/L/100 10 17	NSX250H/S/L/125 10 17	NSX250H/S/L/160 10 17
NSC100N/40 18 37	NSC100N/63 18 37	NSC100N/80 18 37	NSC100N/100 18 37	-	-
125 100 220	125 100 220	125 100 220	200 100 220	200 100 220	200 100 220
32 100 120	50 100 120	50 100 120	80 100 220	100 100 220	125 100 220
100 100 220	100 100 220	100 100 220	125/160 100/50 220/105	125/160 100/50 220/105	125/160 100/50 220/105
32 80 176	50 and 32M50 80 176	63 and 32M63 80 176	80 and 63M80 80 176	100 and 63M100 80 176	125 and 100M125 80 176
125 and 100M125 80 176	125 and 100M125 80 176	125 and 100M125 80 176	160 and 100M160 80 176	160 and 100M160 80 176	160 and 100M160 80 176
-	-	-	-	-	-
-	-	-	-	-	-
-	-	-	-	-	-

# 负荷开关的保护

## 使用 Compact NSX 断路器和熔断器保护的 INS100 至 630



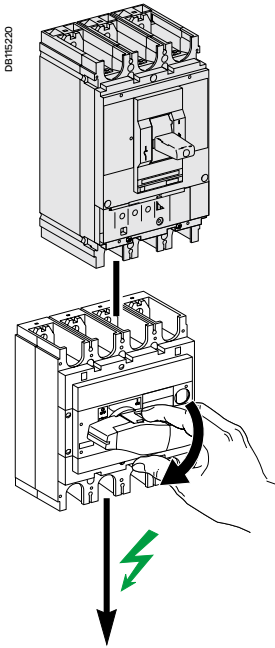
Interpact INS 负荷开关		INS250-100	INS250-160
<b>上级保护</b>			
<b>断路器 380/415 V</b>			
型号 / 最大额定值 (A)		NSX100-160-250B/100	NSX160-250B/160
Isc 最大值	kA 有效值	25	25
接通能力	kA 峰值	52	52
型号 / 最大额定值 (A)		NSX100-160-250F/100	NSX160-250F/160
Isc 最大值	kA 有效值	36	36
接通能力	kA 峰值	75	75
型号 / 最大额定值 (A)		NSX100-160-250N/100	NSX160-250N/160
Isc 最大值	kA 有效值	50	50
接通能力	kA 峰值	105	105
型号 / 最大额定值 (A)		NSX100-160-250H/100	NSX160-250H/160
Isc 最大值	kA 有效值	70	70
接通能力	kA 峰值	154	154
型号 / 最大额定值 (A)		NSX100-160-250S/100	NSX160-250S/160
Isc 最大值	kA 有效值	100	100
接通能力	kA 峰值	120	120
型号 / 最大额定值 (A)		NSX100-160-250L/100	NSX160-250L/160
Isc 最大值	kA 有效值	150	150
接通能力	kA 峰值	330	330
<b>断路器 440/480 V <sup>(1)</sup></b>			
型号 / 最大额定值 (A)		NSX100-160-250B/100	NSX160-250B/160
Isc 最大值	kA 有效值	20	20
接通能力	kA 峰值	40	40
型号 / 最大额定值 (A)		NSX100-160-250F/100	NSX160-250F/160
Isc 最大值	kA 有效值	35	35
接通能力	kA 峰值	73	73
型号 / 最大额定值 (A)		NSX100-160-250N/100	NSX160-250N/160
Isc 最大值	kA 有效值	50	50
接通能力	kA 峰值	105	105
型号 / 最大额定值 (A)		NSX100-160-250H/100	NSX160-250H/160
Isc 最大值	kA 有效值	65	65
接通能力	kA 峰值	143	143
型号 / 最大额定值 (A)		NSX100-160-250S/100	NSX160-250S/160
Isc 最大值	kA 有效值	90	90
接通能力	kA 峰值	198	198
型号 / 最大额定值 (A)		NSX100-160-250L/100	NSX160-250L/160
Isc 最大值	kA 有效值	130	130
接通能力	kA 峰值	286	286
<b>断路器 500 V</b>			
型号 / 最大额定值 (A)		NSX100-160-250B/100	NSX160-250B/160
Isc 最大值	kA 有效值	15	15
接通能力	kA 峰值	30	30
型号 / 最大额定值 (A)		NSX100F/100	-
Isc 最大值	kA 有效值	25	-
接通能力	kA 峰值	52	-
型号 / 最大额定值 (A)		NSX160-250F/100	NSX160-250H/160
Isc 最大值	kA 有效值	30	30
接通能力	kA 峰值	63	63
型号 / 最大额定值 (A)		NSX100-160-250N/100	NSX160-250N/160
Isc 最大值	kA 有效值	36	36
接通能力	kA 峰值	75	75
型号 / 最大额定值 (A)		NSX100-160-250H/100	NSX160-250H/160
Isc 最大值	kA 有效值	50	50
接通能力	kA 峰值	105	105
型号 / 最大额定值 (A)		NSX100-160-250S/100	NSX160-250S/160
Isc 最大值	kA 有效值	65	65
接通能力	kA 峰值	143	143
型号 / 最大额定值 (A)		NSX100-160-250L/100	NSX160-250L/160
Isc 最大值	kA 有效值	70	70
接通能力	kA 峰值	154	154

(1) 适用于 480V NEMA。

	INS250-200	INS250	INS320	INS400	INS500	INS630
	NSX250B/200 25 52	NSX250N/250 25 52	-	-	-	-
	NSX250F/200 36 75	NSX250F/250 36 75	NSX400-630F/320 36 75	NSX400-630F/400 36 75	NSX630F/500 36 75	NSX630F/630 36 75
	NSX250N/200 50 105	NSX250N/250 50 105	NSX400-630N/320 50 105	NSX400-630N/400 50 105	NSX630N/500 50 105	NSX630N/630 50 105
	NSX250H/200 70 154	NSX250H/250 70 154	NSX400-630H/320 70 154	NSX400-630H/400 70 154	NSX630H/500 70 154	NSX630H/630 70 154
	NSX250S/200 100 120	NSX250S/250 100 120	NSX400-630S/320 100 120	NSX400-630S/400 100 120	NSX630S/500 100 120	NSX630S/630 100 120
	NSX250L/200 150 330	NSX250L/250 150 330	NSX400-630L/320 150 330	NSX400-630L/400 150 330	NSX630L/500 150 330	NSX630L/630 150 330
	NSX250B/200 20 40	NSX250B/250 20 40	-	-	-	-
	NSX250F/200 35 73	NSX250F/250 35 73	NSX400-630F/320 35 73	NSX400-630F/400 35 73	NSX630F/500 35 73	NSX630F/630 35 73
	NSX250N/200 50 105	NSX250N/250 50 105	NSX400-630N/320 50 105	NSX400-630N/400 50 105	NSX630N/500 50 105	NSX630N/630 50 105
	NSX250H/200 65 143	NSX250H/250 65 143	NSX400-630H/320 65 143	NSX400-630H/400 65 143	NSX630H/500 65 143	NSX630H/630 65 143
	NSX250S/200 90 198	NSX250S/250 90 198	NSX400-630S/320 90 198	NSX400-630S/400 90 198	NSX630S/500 90 198	NSX630S/630 90 198
	NSX250L/200 130 286	NSX250L/250 130 286	NSX400-630L/320 130 286	NSX400-630L/400 130 286	NSX630L/500 130 286	NSX630L/630 130 286
	NSX250B/200 15 30	NSX250B/250 15 30	-	-	-	-
	-	-	-	-	-	-
	NSX250F/200 30 63	NSX250F/250 30 63	NSX400-630F/320 25 52	NSX400-630F/400 25 52	NSX630F/500 25 52	NSX630F/630 25 52
	NSX250N/200 36 75	NSX250N/250 36 75	NSX400-630N/320 30 63	NSX400-630N/400 30 63	NSX630N/500 30 63	NSX630N/630 30 63
	NSX250H/200 50 105	NSX250H/250 50 105	NSX400-630H/320 50 105	NSX400-630H/400 50 105	NSX630H/500 50 105	NSX630H/630 50 105
	NSX250S/200 65 143	NSX250S/250 65 143	NSX400-630S/320 65 143	NSX400-630S/400 65 143	NSX630S/500 65 143	NSX630S/630 65 143
	NSX250L/200 70 154	NSX250L/250 70 154	NSX400-630L/320 70 154	NSX400-630L/400 70 154	NSX630L/500 70 154	NSX630L/630 70 154

# 负荷开关的保护

## 使用 Compact NSX 断路器和熔断器保护的 INS100 至 630



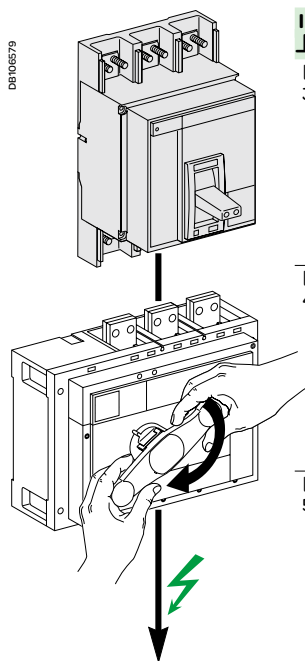
Interpact INS 负荷开关			INS250-100	INS250-160
<b>上级保护</b>				
断路器 525 V	型号 / 最大额定值 (A)		NSX100-160-250B/100	NSX160-250B/160
	Isc 最大值	kA 有效值	12	12
	接通能力	kA 峰值	24	24
	型号 / 最大额定值 (A)		NSX100-160-250F/100	NSX160-250F/160
	Isc 最大值	kA 有效值	22	22
	接通能力	kA 峰值	47	47
	型号 / 最大额定值 (A)		NSX100-160-250N/100	NSX160-250N/160
	Isc 最大值	kA 有效值	35	35
	接通能力	kA 峰值	73	73
	型号 / 最大额定值 (A)		NSX100-160-250H/100	NSX160-250H/160
	Isc 最大值	kA 有效值	35	35
	接通能力	kA 峰值	73	73
型号 / 最大额定值 (A)		NSX100-160-250S/100	NSX160-250S/160	
Isc 最大值	kA 有效值	40	40	
接通能力	kA 峰值	81	81	
型号 / 最大额定值 (A)		NSX100-160-250L/100	NSX160-250L/160	
Isc 最大值	kA 有效值	50	50	
接通能力	kA 峰值	105	105	
断路器 690 V	型号 / 最大额定值 (A)		NSX100-160-250B/100	NSX160-250B/160
	Isc 最大值	kA 有效值	6	6
	接通能力	kA 峰值	9	9
	型号 / 最大额定值 (A)		NSX100-160-250F/100	NSX160-250F/160
	Isc 最大值	kA 有效值	8	8
	接通能力	kA 峰值	14	14
	型号 / 最大额定值 (A)		NSX100-160-250N/100	NSX160-250N/160
	Isc 最大值	kA 有效值	10	10
	接通能力	kA 峰值	17	17
	型号 / 最大额定值 (A)		NSX100-160-250H/100	NSX160-250H/160
	Isc 最大值	kA 有效值	10	10
	接通能力	kA 峰值	17	17
型号 / 最大额定值 (A)		NSX100-160-250S/100	NSX160-250S/160	
Isc 最大值	kA 有效值	15	15	
接通能力	kA 峰值	30	30	
型号 / 最大额定值 (A)		NSX100-160-250L/100	NSX160-250L/160	
Isc 最大值	kA 有效值	20	20	
接通能力	kA 峰值	40	40	
<b>上端熔丝保护</b>				
500 V 熔丝	型号 aM <sup>(2)</sup> / 最大额定值 (A)		315	315
	Isc 最大值	kA 有效值	100	100
	接通能力	kA 峰值	220	220
	型号 gG <sup>(3)</sup> / 最大额定值 (A)		80	125
	Isc 最大值	kA 有效值	100	100
	接通能力	kA 峰值	220	220
	型号 gG <sup>(2)</sup> / 最大额定值 (A)		225/355	225/355
	Isc 最大值	kA 有效值	100/50	100/50
	接通能力	kA 峰值	220/105	220/105
	型号 BS <sup>(3)</sup> / 最大额定值 (A)		80 and 63M80	125 and 100M125
	Isc 最大值	kA 有效值	80	80
	接通能力	kA 峰值	176	176
型号 BS <sup>(2)</sup> / 最大额定值 (A)		250 and 200M250	250 and 200M250	
Isc 最大值	kA 有效值	80	80	
接通能力	kA 峰值	176	176	
690 V 熔丝	型号 aM <sup>(2)</sup> / 最大额定值 (A)		-	-
	Isc 最大值	kA 有效值	-	-
	接通能力	kA 峰值	-	-
	型号 gG <sup>(3)</sup> / 最大额定值 (A)		-	-
	Isc 最大值	kA 有效值	-	-
	接通能力	kA 峰值	-	-
型号 gG <sup>(2)</sup> / 最大额定值 (A)		-	-	
Isc 最大值	kA 有效值	-	-	
接通能力	kA 峰值	-	-	

(2) 使用一个外部热继电器强制保护。  
 (3) 无外部热保护。

	INS250-200	INS250	INS320	INS400	INS500	INS630
	NSX250B/200 12 24	NSX250B/250 12 24	-	-	-	-
	NSX250F/200 22 47	NSX250F/250 22 47	NSX400-630F/320 22 47	NSX400-630F/400 22 47	NSX630F/500 22 47	NSX630F/630 22 47
	NSX250N/200 35 73	NSX250N/250 35 73	NSX400-630N/320 22 47	NSX400-630N/400 22 47	NSX630N/500 22 47	NSX630N/630 22 47
	NSX250H/200 35 73	NSX250H/250 35 73	NSX400-630H/320 35 73	NSX400-630H/400 35 73	NSX630H/500 35 73	NSX630H/630 35 73
	NSX250S/200 40 81	NSX250S/250 40 81	NSX400-630S/320 40 81	NSX400-630S/400 40 81	NSX630S/500 40 81	NSX630S/630 40 81
	NSX250L/200 50 105	NSX250L/250 50 105	NSX400-630L/320 50 105	NSX400-630L/400 50 105	NSX630L/500 50 105	NSX630L/630 50 105
	NSX250B/200 6 9	NSX250B/250 6 9	-	-	-	-
	NSX250F/200 8 14	NSX250F/250 8 14	NSX400-630F/320 8 14	NSX400-630F/400 8 14	NSX630F/500 8 14	NSX630F/630 8 14
	NSX250N/200 10 17	NSX250N/250 10 17	NSX400-630N/320 10 17	NSX400-630N/400 10 17	NSX630N/500 10 17	NSX630N/630 10 17
	NSX250H/200 10 17	NSX250H/250 10 17	NSX400-630H/320 10 17	NSX400-630H/400 10 17	NSX630H/500 10 17	NSX630H/630 10 17
	NSX250S/200 15 30	NSX250S/250 15 30	NSX400-630S/320 15 30	NSX400-630S/400 15 30	NSX630S/500 15 30	NSX630S/630 15 30
	NSX250L/200 20 40	NSX250L/250 20 40	NSX400-630L/320 20 40	NSX400-630L/400 20 40	NSX630L/500 20 40	NSX630L/630 20 40
	315 100 220	315 100 220	800 100 220	800 100 220	800 100 220	800 100 220
	160 100 220	200 100 220	250 100 220	315 100 220	400 100 220	500 100 220
	225/355 100/50 220/105	225/355 100/50 220/105	630 50 105	630 50 105	630 50 105	500/630 100/50 220/105
	160 and 100M160 80 176	200 and 100M200 80 176	250 and 200M250 80 176	315 and 200M250 80 176	400 80 176	450 and 400M450 80 176
	250 and 200M250 80 176	250 and 200M250 80 176	355 and 315M355 80 176	355 and 315M355 80 176	450 and 400M450 80 176	450 and 400M450 80 176
	-	-	-	800 100 220	800 100 220	800 100 220
	-	-	-	315 100 220	400 100 220	500 100 220
	-	-	-	630 50 105	630 50 105	500/630 100/50 220/105

# 负荷开关的保护

## 使用 Compact NS 断路器或熔断器保护的INS630b至 INS2500



Intercompact INS 负荷开关 上级保护			INS630b	INS800
断路器 380/415 V	型号 / 最大额定值 (A)		NS630bN/630	NS800N/800
	Isc 最大值	kA 有效值	35	35
	接通能力	kA 峰值	75	75
	型号 / 最大额定值 (A)		NS630bH/630	NS800H/800
	Isc 最大值	kA 有效值	35	35
	接通能力	kA 峰值	75	75
断路器 440/480 V <sup>(1)</sup>	型号 / 最大额定值 (A)		NS630bN/630	NS800N/800
	Isc 最大值	kA 有效值	35	35
	接通能力	kA 峰值	75	75
	型号 / 最大额定值 (A)		NS630bH/630	NS800H/800
	Isc 最大值	kA 有效值	35	35
	接通能力	kA 峰值	75	75
断路器 500/525 V	型号 / 最大额定值 (A)		NS630bL/630	NS800L/800
	Isc 最大值	kA 有效值	130	130
	接通能力	kA 峰值	286	286
	型号 / 最大额定值 (A)		NS630bN/630	NS800N/800
	Isc 最大值	kA 有效值	35	35
	接通能力	kA 峰值	75	75
断路器 500/525 V	型号 / 最大额定值 (A)		NS630bH/630	NS800H/800
	Isc 最大值	kA 有效值	35	35
	接通能力	kA 峰值	75	75
	型号 / 最大额定值 (A)		NS630bL/630	NS800L/800
	Isc 最大值	kA 有效值	100	100
	接通能力	kA 峰值	220	220
断路器 690 V	型号 / 最大额定值 (A)		NS630bN/630	NS800N/800
	Isc 最大值	kA 有效值	30	30
	接通能力	kA 峰值	63	63
	型号 / 最大额定值 (A)		NS630bH/630	NS800H/800
	Isc 最大值	kA 有效值	35	35
	接通能力	kA 峰值	75	75
断路器 690 V	型号 / 最大额定值 (A)		NS630bL/630	NS800L/800
	Isc 最大值	kA 有效值	25	25
	接通能力	kA 峰值	53	53

(1) 使用一个外部热继电器强制保护。

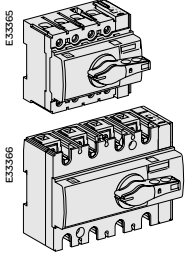


	INS1000	INS1250	INS1600	INS2000	INS2500
	NS1000N/1000 35 75	NS1250N/1250 35 75	NS1600N - NS1600bN/1600 35 75	NS2000N/2000 50 105	NS2500N/2500 50 105
	NS1000H/1000 35 75	NS1250H/1250 35 75	NS1600H - NS1600bH/1600 35 75	NS2000H/2000 50 105	NS2500H/2500 50 105
	NS1000L/1000 150 330	-	-	-	-
	NS1000N/1000 35 75	NS1250N/1250 35 75	NS1600N - NS1600bN/1600 35 75	NS2000N/2000 50 105	NS2500N/2500 50 105
	NS1000H/1000 35 75	NS1250H/1250 35 75	NS1600H - NS1600bH/1600 35 75	NS2000H/2000 50 105	NS2500H/2500 50 105
	NS1000L/1000 130 286	-	-	-	-
	NS1000N/1000 35 75	NS1250N/1250 35 75	NS1600N - NS1600bN/1600 35 65	NS2000N/2000 50 105	NS2500N/2500 50 105
	NS1000H/1000 35 75	NS1250H/1250 35 75	NS1600H - NS1600bH/1600 35 75	NS2000H/2000 50 105	NS2500H/2500 50 105
	NS1000L/1000 100 220	-	-	-	-
	NS1000N/1000 30 63	NS1250N/1250 30 63	NS1600bN/1600 30 63	NS2000N/2000 50 105	NS2500N/2500 50 105
	NS1000H/1000 35 75	NS1250H/1250 35 75	NS1600bH/1600 35 75	NS2000H/2000 50 105	NS2500H/2500 50 105
	NS1000L/1000 25 53	-	-	-	-

# INS40 至 160

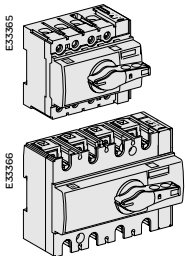
## 完整的固定式和附件

### 带有黑色手柄的标准型Interpact INS40至160



	3极	4极
Interpact INS40	28900	28901
Interpact INS63	28902	28903
Interpact INS80	28904	28905
	3极	4极
Interpact INS100	28908	28909
Interpact INS125	28910	28911
Interpact INS160	28912	28913

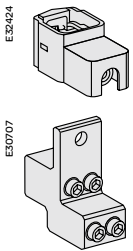
### 带有红色手柄和黄色前面板的Interpact INS40至160



	3极	4极
Interpact INS40	28916	28917
Interpact INS63	28918	28919
Interpact INS80	28920	28921
	3极	4极
Interpact INS100	28924	28925
Interpact INS125	28926	28927
Interpact INS160	28928	28929

### 连接附件


用于裸露铜或铝电缆的连接器



咬合式	INS100至160 $S \leq 95 \text{ mm}^2$	—组3个	28947
		—组4个	28948
用于直径小于 $25 \text{ mm}^2$ 的4根硬电缆 或直径小于 $16 \text{ mm}^2$ 的4根软电缆的 分配连接器	INS100至160	—组3个	28949
		—组4个	28950

### 连接附件(续)


用于铜制电缆的压接接线片

	用于带有相间隔板的95 mm <sup>2</sup> 电缆	INS100至160	一组3个	28951
			一组4个	28952

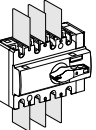
### 端子盖

	INS40至80	3极/4极	一组2个	28955
	INS100至160	3极/4极	一组2个	28956

### 端子罩

	INS40至80	3极/4极	一组2个	28957
	INS100至160	3极/4极	一组2个	28958

### 相间隔板

	INS100至160	3极/4极	一组6个	28959
--	------------	-------	------	-------

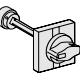
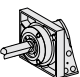
### 电气辅助设备

辅助触点

	1 OF / CAF / CAO (标准)	INS40至160	29450
	1 OF / CAF / CAO (低级)	INS40至160	29452

### 旋转手柄

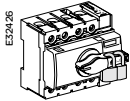
用来转换为延伸旋转手柄的附件

	前端控制	黑色手柄	INS40至160	28941
		在黄色前面板上的红色手柄	INS40至160	28942
	侧面控制	黑色手柄	INS40至160	28943
		在黄色前面板上的红色手柄 <sup>(1)</sup>	INS40至160	28944

(1)仅用于红色/黄色开关型号。

### 锁定和互锁

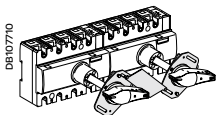
#### 手柄锁定



使用1至3个挂锁（OFF位置），搭扣直径5至8mm，或使用铅封

内置式

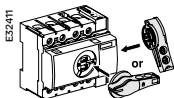
#### 用于延伸旋转手柄的锁定



机械式

28953

### 备件



黑色手柄

28962

红色手柄

(1)

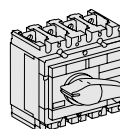
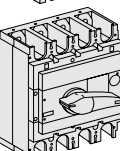
28963

(1)仅用于红色/黄色开关型号。

### 带有黑色手柄的标准型Interpact INS250至630标准型号

E50995 		<b>3极</b>	<b>4极</b>
	Interpact INS250-100A	31100	31101
	Interpact INS250-160A	31104	31105
	Interpact INS250-200A	31102	31103
	Interpact INS250	31106	31107
E50996 		<b>3极</b>	<b>4极</b>
	Interpact INS320	31108	31109
	Interpact INS400	31110	31111
	Interpact INS500	31112	31113
	Interpact INS630	31114	31115

### 带有红色手柄和黄色前面板的Interpact INS250至630

E50995 		<b>3极</b>	<b>4极</b>
	Interpact INS250-100A	31120	31121
	Interpact INS250-160A	31124	31125
	Interpact INS250-200A	31122	31123
	Interpact INS250	31126	31127
E50996 		<b>3极</b>	<b>4极</b>
	Interpact INS320	31128	31129
	Interpact INS400	31130	31131
	Interpact INS500	31132	31133
	Interpact INS630	31134	31135

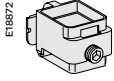
## 连接附件

### 后端连接



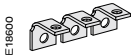
短 (1对)	29235
长 (1对)	29236

### 裸露电缆连接器

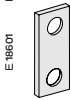


咬合式, 用于电缆	1.5至95 mm <sup>2</sup> ; ≤ 160 A (钢制连接器)	—组3个	29242
		—组4个	29243
	120至185 mm <sup>2</sup> ; ≤ 250 A	—组3个	29259
	(铝制连接器)	—组4个	29260

### 端子扩展件 (配供2个或3个相间隔板)

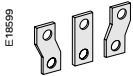


直角端子扩展件	—组3个	29261
	—组4个	29262

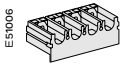


直型端子扩展件	—组3个	29263
	—组4个	29264

### 扩展器 (用于进线或出线连接)

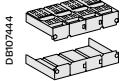


用于每个电极的隔离	3极	31563
	4极	31564



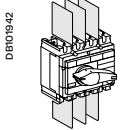
单体式	3/4极	31061
用于单体式扩展器的前对齐基板	3/4极	31064

### 端子罩



短型	3/4极	—组2个	29322
长型	3/4极	—组2个	29324

### 相间隔板

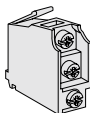


	—组6个	29329
--	------	-------

## 电气辅助设备

### 辅助触点 (切换类型)

E18008

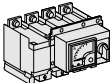


OF或CAM (提前接合或断开)	29450
低标准OF或CAM (提前接合或断开)	29452

## 显示和测量模块

### 电流表模块 (4极)

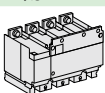
E51008



适配套件(带有直接前面板手柄的设备必需)	31081
额定值(A)	100
	150
	250
	29456
	30556
	31566

### 电流互感器模块 (4极)

E51009



额定值(A)	100	29458
	150	30558
	250	31568

## 旋转手柄

### 延伸前端控制

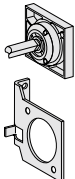
E33405



用于带有标准旋转手柄的INS250	31050
用于在黄色前面板带有红色手柄的INS250	31051 <sup>(1)</sup>

### 侧面控制

E89607



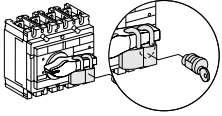
用于INS的直接侧面控制	
侧面支撑	31054
+标准的侧面控制部件	31057
或+红色和黄色侧面控制部件	31058 <sup>(1)</sup>
用于INS的加长侧面控制	
标准的侧面控制部件	31057
红色和黄色侧面控制部件	31058 <sup>(1)</sup>

(1)仅用于红色/黄色开关型号。

## 用于INS和电源切换系统的锁定和互锁

### 用于INS的锁定

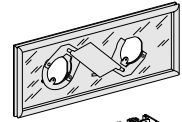
ES1012



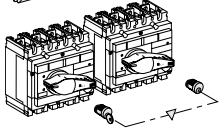
使用1至3个挂锁的手柄锁定（在OFF位置）	内置式
使用钥匙锁	31087
钥匙锁定设备	31087
+ Ronis 1351B.500钥匙锁	41940
或+ Profalux KS5 B24 D4Z钥匙锁	42888

### 用于带有直接或加长旋转手柄的INS的互锁

ES0997



DS101649

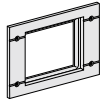


用于INS250的机械互锁	31073
使用钥匙锁	31087
钥匙锁定设备	31087
+ Ronis 1351B.500钥匙锁	41950
或+ Profalux KS5 B24 D4Z钥匙锁	42878

## 安装附件

### 前面板罩框

ER8591



用于 INS	31079
用于安培计模块，IP40	29318

### 铅封附件

29375

## 备件

用于固定式/FC (M8) 的12个咬合式螺母	30554
100个识别标签	29314
螺丝包	29312
黑色手柄	31082
红色手柄	(1) 31083

(1)仅用于红色/黄色开关型号。



### 连接附件

#### 后端连接

E18579 	短 (一对)			32475
	长 (一对)			32476

#### 裸露电缆连接器

E22040 	用于1条电缆, 35 mm <sup>2</sup> 至 300 mm <sup>2</sup>		1组3个	32479
			1组4个	32480
	用于2条电缆, 35 mm <sup>2</sup> 至 240 mm <sup>2</sup>		1组3个	32481
			1组4个	32482


#### 端子扩展件 (配供2个或3个相间隔板)

E18600 	直角端子扩展件		1组3个	32484
			1组4个	32485
E21276 	刃形端子扩展件		1组3个	32486
			1组4个	32487

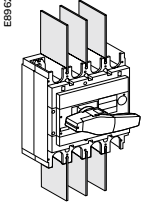
#### 扩展器 (用于进线或出线连接)

E18599 	单体式	52.5 mm	3极	32490
			4极	32491
		70 mm	3极	32492
			4极	32493

#### 端子罩

E51007 	短	3/4极	1组2个	32563
	长	3/4极	1组2个	32565
	用于52.5mm长的扩展器 (配供绝缘板)	3/4极	1组2个	32583

#### 相间隔板

E881622 			1组6个	32570
--	--	--	------	-------

### 电气辅助设备

#### 辅助触点 (切换类型)

EB608

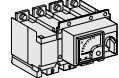


OF或CAM (提前闭合或断开)	29450
OF或CAM低级 (提前闭合或断开)	29452

### 显示和测量模块

#### 电流表模块 (4极)

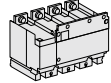
ES1008



额定值(A)	400	32656
	600	32856

#### 电流互感器模块 (4极)

ES1009

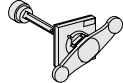


额定值(A)	400	32658
	600	32858

### 旋转手柄

#### 延伸前端控制

EB967

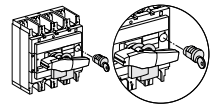


用于带有标准旋转手柄的INS320/400/630		31052
用于在黄色前面板上带有红色手柄的INS320/400/630	(1)	31053
用于完整电源切换部件		31055

### 用于INS和电源切换系统的锁定和互锁

#### 用于INS的锁定

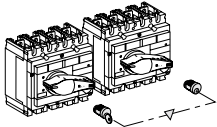
EB948



使用1至3个挂锁的手柄锁定 (在OFF位置)		内置式
使用钥匙锁	钥匙锁定设备	31088
	+Ronis 1351B.500钥匙锁	41940
	或+Profalux KS5 D4Z钥匙锁	42888

#### 钥匙联锁(2锁/1钥匙)

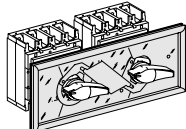
DE10771



双钥匙锁	INS250 钥匙锁定设备	2 x	31087
	INS320-600 钥匙锁定设备	2 x	31088
	+Ronis 1351B.500钥匙锁		41950
	或+Profalux KS5 D4Z钥匙锁		42878

#### 用于带有直接或延伸旋转手柄的INS的互锁

EB9624

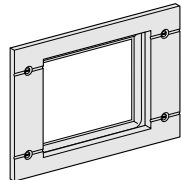


用于INS320/400/630的机械互锁			31074
使用钥匙锁	钥匙锁设备	2 x	31088
	+Roins 1351B.500钥匙锁 (1个钥匙锁/1个钥匙)		41950
	或+Profalux KS5 D4Z钥匙锁 (1个钥匙锁/1个钥匙)		42878

### 安装附件

#### 前面板罩框

EB591



用于INS		31080
用于安培计模块, IP40		29318

#### 铅封附件

29375

### 备件

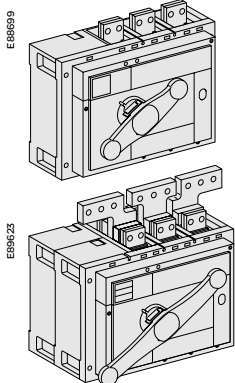
黑色手柄		31084
红色手柄	(1)	31085

(1)仅用于红色/黄色开关型。

# INS630b 至 2500

## 完整的固定式和附件

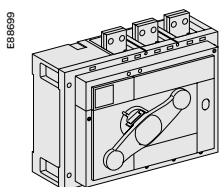
### 带有黑色手柄的标准型Interpact INS250至630标准型号



	3极	4极
Interpact INS630b	31342	31343
Interpact INS800	31330	31331
Interpact INS1000	31332	31333
Interpact INS1250	31334	31335
Interpact INS1600	31336	31337

Interpact INS2000	31338	31339
Interpact INS2500	31340	31341

### 带有红色手柄和黄色前面板的Interpact INS630b至1600



	3极	4极
Interpact INS630b	31356	31357
Interpact INS800	31344	31345
Interpact INS1000	31346	31347
Interpact INS1250	31348	31349
Interpact INS1600	31350	31351

## 连接附件

### 垂直连接扩展器

	INS630b - 1600	3P	一组3个	31301
		4P	一组4个	31302

### 线缆连接适配器

	INS630b - 1600	3P	一组3个	33644
		4P	一组4个	33645

### 扩展器

	INS630b - 1600	3P	一组3个	31305
		4P	一组4个	31306
	INS2000/2500直接连接扩展器			31310

## 安装附件

### 端子护套底座 (与相间隔板不兼容)

	INS630b - 1600	3极		31307
		4极		31308

### 端子罩

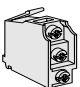
	INS630b - 1600	3极		33628
		4极		33629

### 相间隔板 (与端子护套和底板不兼容)

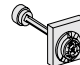
	INS630b - 1600	4极	一组6个	31315
	INS2000/2500	4极	一组6个	31319

## 电气辅助设备

### 辅助触点 (切换类型) INS630b-2500

	OF 或 CAM (提前接合或断开)			29450
	低标准 OF 或 CAM (提前接合或断开)			29452

## 延伸前端控制

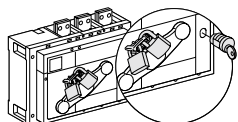
	INS630b-2500	用于带有标准旋转手柄		31288
	INS630b-1600	用于在黄色前面板带有红色手柄	(1)	31289

(1) 仅用于红色/黄色开关型。

### 锁定和互锁

用于INS630b至2500的锁定

EB8620



使用1至3个挂锁的手柄锁定（在OFF位置）

使用钥匙锁

钥匙锁定设备

内置式

+ Ronis 1351B.500钥匙锁

31291

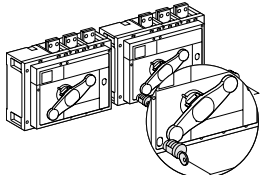
或+ Profalux KS5 B24 D4Z钥匙锁

41940

42888

用于INS630b至2500的互锁

EB8626



使用钥匙锁

钥匙锁定设备

2 ×

31291

+ Ronis 1351B.500钥匙锁（1个钥匙锁/1个钥匙）

41950

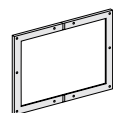
或+ Profalux KS5 B24 D4Z钥匙锁（1个钥匙锁/1个钥匙）

42878

### 安装附件

前面板罩框

EB8707



INS630b - 2500

3P/4P

31295

### 铅封附件

31316

### 备件

EB8709



INS630b -1600

黑色手柄

31296

红色手柄

(1)

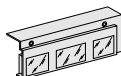
31297

INS2000 -2500

黑色手柄

31298

EB8700



(1)仅用于红色/黄色开关型号。





# 施耐德电气(中国)投资有限公司

施耐德电气(中国)投资有限公司	北京市朝阳区将台路2号和乔丽晶中心施耐德电气大厦	邮编: 100016	电话: (010) 84346699	传真: (010) 84501130
■ 上海分公司	上海市徐汇区漕河泾开发区宜山路1009号创新大厦10-12, 15-16层	邮编: 200233	电话: (021) 24012500	传真: (021) 64957301
■ 广州分公司	广州市珠江新城临江大道3号发展中心大厦25层	邮编: 510623	电话: (020) 85185188	传真: (020) 85185195
■ 武汉分公司	武汉市汉口建设大道568号新世界国贸大厦1座37层01、02、03、05单元	邮编: 430022	电话: (027) 68850668	传真: (027) 68850488
■ 天津办事处	天津市河西区围堤道125号天信大厦22层2205-2207室	邮编: 300074	电话: (022) 28408408	传真: (022) 28408410
■ 天津分公司	天津市河东区十一经路78号万隆太平洋大厦1401-1404室	邮编: 300171	电话: (022) 84180888	传真: (022) 84180222
■ 济南办事处	济南市泺源大街229号金龙中心主楼21层D室	邮编: 250012	电话: (0531) 81678100	传真: (0531) 86121628
■ 青岛办事处	青岛香港中路59号国际金融中心35层3501B室	邮编: 266071	电话: (0532) 85793001	传真: (0532) 85793002
■ 石家庄办事处	石家庄市中山路303号世贸皇冠酒店办公楼12层1201室	邮编: 050011	电话: (0311) 86698713	传真: (0311) 86698723
■ 沈阳办事处	沈阳沈河区青年大街219号华新国际大厦8层F/G/H/I座	邮编: 110016	电话: (024) 23964339	传真: (024) 23964296/4297
■ 哈尔滨办事处	哈尔滨南岗区红军街15号奥威斯发展大厦22层A, B座	邮编: 150001	电话: (0451) 53009797	传真: (0451) 53009639/9640
■ 长春办事处	长春解放大路 2677号长春光大银行大厦1211-12室	邮编: 130061	电话: (0431) 88400302/0303	传真: (0431) 88400301
■ 大连办事处	辽宁省大连市沙河口区五一一路267号17号楼201-I室	邮编: 116023	电话: (0411) 84769100	传真: (0411) 84769511
■ 西安办事处	西安高新区科技路48号创业广场B座17层1706室	邮编: 710075	电话: (029) 88332711	传真: (029) 88324697
■ 太原办事处	太原市府西街268号力鸿大厦B区1003室	邮编: 030002	电话: (0351) 4937186	传真: (0351) 4937029
■ 乌鲁木齐办事处	乌鲁木齐市新华北路5号美丽华酒店A座2521室	邮编: 830002	电话: (0991) 2825888 ext. 2521	传真: (0991) 2848188
■ 南京办事处	南京市中山路268号汇杰广场2001-2003室	邮编: 210008	电话: (025) 83198399	传真: (025) 83198321
■ 苏州办事处	苏州市工业园区苏华路2号国际大厦17层1711-1712单元	邮编: 215021	电话: (0512) 68622550	传真: (0512) 68622620
■ 无锡办事处	无锡市太湖广场永和路28号无锡工商综合大楼17层	邮编: 214021	电话: (0510) 81009780/61/62	传真: (0510) 81009760
■ 南通办事处	江苏省南通市工农路111号华辰大厦1103室	邮编: 226000	电话: (0513) 85586789	传真: (0513) 85586785
■ 常州办事处	常州市局前街2号常州禧庭楼宾馆1216室	邮编: 213000	电话: (0519) 88130710	传真: (0519) 88130711
■ 合肥办事处	合肥市长江东路1104号古井假日酒店820房间	邮编: 230011	电话: (0551) 4291993	传真: (0551) 2206956
■ 杭州办事处	杭州市滨江区江南大道588号恒鑫大厦10楼	邮编: 310053	电话: (0571) 89825800	传真: (0571) 89825801
■ 南昌办事处	江西南昌市八一一大道357号财富广场A座2701室	邮编: 330046	电话: (0791) 6272972	传真: (0791) 6295323
■ 福州办事处	福州市仓山区建新镇闽江大道169号水乡温泉住宅区二期29号楼101单元	邮编: 350000	电话: (0591) 87114853	传真: (0591) 87112046
■ 洛阳办事处	洛阳市涧西区凯旋西路88号华阳广场国际大饭店609室	邮编: 471003	电话: (0379) 65588678	传真: (0379) 65588679
■ 厦门办事处	厦门市思明区厦禾路189号银行中心2502-03A室	邮编: 361003	电话: (0592) 2386700	传真: (0592) 2386701
■ 宁波办事处	宁波市江东北路1号宁波中信国际大酒店833室	邮编: 315010	电话: (0574) 87706806	传真: (0574) 87717043
■ 温州办事处	温州市车站大道高联大厦写字楼9层B2号	邮编: 325000	电话: (0577) 86072225	传真: (0577) 86072228
■ 成都办事处	成都市顺城大街308号冠城广场27楼A-F座	邮编: 610017	电话: (028) 86528282	传真: (028) 86528383
■ 重庆办事处	重庆市渝中区邹容路68号重庆大都会商厦12楼11-12室	邮编: 400010	电话: (023) 63839700	传真: (023) 63839707
■ 佛山办事处	佛山市祖庙路33号百花广场26层2622-2623室	邮编: 528000	电话: (0757) 83990312/0029/1312	传真: (0757) 83992619
■ 昆明办事处	云南省昆明市三市街6号柏联广场A座10层07-08单元	邮编: 650021	电话: (0871) 3647550	传真: (0871) 3647552
■ 长沙办事处	长沙市劳动西路215号湖南佳程酒店14层01、10-11单元	邮编: 410007	电话: (0731) 5112588	传真: (0731) 5159730
■ 郑州办事处	郑州市金水路115号中州皇冠假日酒店西翼楼2层	邮编: 450003	电话: (0371) 65939211	传真: (0371) 65939213
■ 中山办事处	中山市中山三路18号中银大厦18楼1803室	邮编: 528403	电话: (0760) 88235979	传真: (0760) 88235979
■ 鞍山办事处	鞍山市铁东区南胜利路21号万科写字楼2009室	邮编: 114001	电话: (0412) 5575511/5522	传真: (0412) 5573311
■ 烟台办事处	烟台市南大街9号金都大厦2514室	邮编: 264001	电话: (0535) 3393899	传真: (0535) 3393998
■ 南宁办事处	广西南宁市青秀区民族大道111号广西发展大厦10层	邮编: 530000	电话: (0771) 5519761/9762	传真: (0771) 5519760
■ 东莞办事处	东莞市南城区体育路2号鸿禧中心A406室	邮编: 523009	电话: (0769) 22413010	传真: (0769) 22413160
■ 深圳办事处	深圳市罗湖区深南东路5047号深圳发展银行大厦17层H-I室	邮编: 518001	电话: (0755) 25841022	传真: (0755) 82080250
■ 泰州办事处	江苏省泰州市青年南路39号新永泰大酒店8512房间	邮编: 225300	电话: (0523) 86397849	传真: (0523) 86397847
■ 扬中办事处	扬中市前进北路52号扬中宾馆2018号房间	邮编: 212000	电话: (0511) 88398528	传真: (0511) 88398538
■ 贵阳办事处	贵阳市中华南路49号贵航大厦12层1204单元	邮编: 550002	电话: (0851) 5887006	传真: (0851) 5887009
■ 海口办事处	海南省海口市文华路18号海南文华大酒店6层607室	邮编: 570305	电话: (0898) 68597287	传真: (0898) 68597295
■ 施耐德(香港)有限公司	香港鲗鱼涌英皇道979号太古坊和域大厦13楼东翼		电话: (00852) 25650621	传真: (00852) 28111029
■ 施耐德电气中国研修学院	北京市朝阳区将台路2号和乔丽晶中心施耐德电气大厦	邮编: 100016	电话: (010) 84346699	传真: (010) 84501130

客户关爱中心热线: 400 810 1315

## 客户关爱中心热线：400 810 1315

施耐德电气中国  
Schneider Electric China  
[www.schneider-electric.cn](http://www.schneider-electric.cn)

北京市朝阳区将台路2号  
和乔丽晶中心施耐德电气大厦  
邮编: 100016  
电话: (010) 8434 6699  
传真: (010) 8450 1130

Schneider Electric Building, Chateau Regency,  
No.2 Jiangtai Road,Chaoyang District  
Beijing 100016, China  
Tel: (010) 8434 6699  
Fax: (010) 8450 1130

由于标准和材料的变更，文中所述特性和本资料中的图像只有经过我们的业务部门确认以后，才对我们有约束。



本手册采用生态纸印刷