

Osi

灵感系列传感器

选型指南 2009





生产商

采用 **Osiconcept®** 理念
为用户制造更加简单，更具智能化的产品，改进其使用性能。

检测产品选型指南

有950种产品可选，有400种最常用的产品用黑体标明特性。

销售商

采用 **Osiconcept®** 理念
有效的选型，简单化的产品系列，提高用户的经验并挖掘其销售潜能。

从施耐德电气的创新中获益:

Osiconcept®
Offering simplicity through innovation

在世界传感器领域中，首次通过产品的设计来改善及提高生产力；提供全系列的传感器来解决用户遇到的最普遍的检测问题：

产品选型简单化
产品库存简单化
安装和调试简单化

产品维护简单化
使用同一供应商的
产品检测简单化

越简单，越能提高生产力。

用户

采用 **Osiconcept®** 理念
因为产品更简化，其灵活性无与伦比。所以，通过减少对产品的维护时间，改进了产品的使用性能。

根据用户的特殊需求选择传感器

“Universal”通用系列：
多目标产品提供多功能性。本系列也包括 **Osiconcept®** 产品。

“Optimum”优化系列：
为基本功能和重复性功能而设计。

“Application”应用系列：
为特别需求提供特殊功能。因此，能为用户的复杂应用提供理想的解决方案。

Osiris 灵感系列传感器

目录

型号说明	2
Osiris	
-光电传感器	6
Osiprox	
-电感式接近传感器	24
Osiprox	
-电容式接近传感器	38
Osiswitch	
-限位开关	40
Nautilus	
-压力传感器	56
Osisonic	
-超声波传感器	60
Osicoder	
-光电旋转编码器	62
Ositrack	
-RFID识别系统	66
外形尺寸	
-Osiris光电传感器	68
外形尺寸	
-Osiprox电感式接近传感器	70
外形尺寸	
-Osiprox电容式接近传感器	75
外形尺寸	
-Osiswitch限位开关	76
外形尺寸	
-Osisonic超声波传感器	92
外形尺寸	
-Osicoder光电旋转编码器	93
外形尺寸	
-Ositrack RFID识别系统	96

Osi 灵感系列传感器

OSIRIS 光电传感器通用型及优化型型号说明 OSIRIS 光电传感器应用型型号说明

OSIRIS 通用型及优化型:

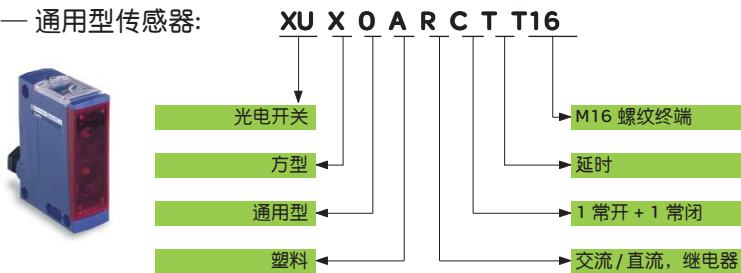
XU	型式	应用方式	材料	输出型式	附加功能	线缆	发射器与接收器
XU 系列光电开关			A: 塑料 B: 铜 S: 不锈钢	P: 3 线 PNP 直流 N: 3 线 NPN 直流 K: 3 线 PNP/NPN 直流 R: 继电器输出 交流 / 直流	N: 无附加功能 T: 延时 I: 抗干扰 M: 自学习 A: 警报输出 W: 90° 端头		T: 发射器 R: 接收器
O: 通用型 Osiconcept 1: 反射型 2: 对射型 5: 可调长距离漫反射型 9: 极化反射型			M8: M8 连接器 (S) M12: M12 连接器 (D) U78: 7/8, 16UNF 连接器 (A) U20: 1/2, 20UNF 连接器 (K) L01: 0.1m 成型电缆 L2: 2m 成型电缆 L5: 5m 成型电缆 L10: 10m 成型电缆 L01M12: 0.1m 成型电缆带— M12 连接器 T16: 螺纹, M16 线缆密封管				

OSIRIS 应用型:

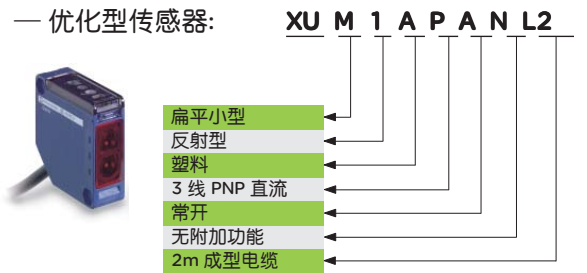
*XU	*型式	应用	版本	*输出型式	*附加功能	*线缆	*发射器与接收器
			1, 2, 3.....9				
注: *项与通用型及优化型意义一样		A: 光纤放大器 C: 颜色检测 G: 自动门检测	H: 分离头 L: 激光检测 N: 塑料纤维	R: 对比检测 S: 安全保护 T: 透明材料检测	V: 放大器细微头 Z: 附件 W: 含水物体的检测		

型号举例:

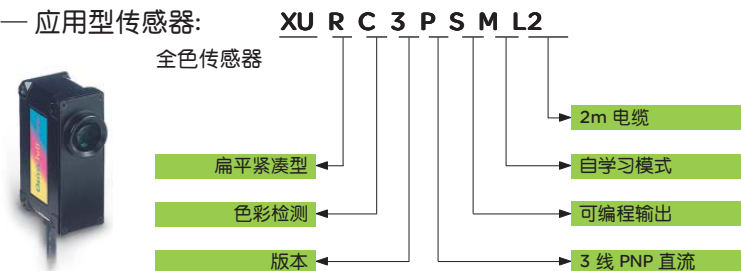
— 通用型传感器:



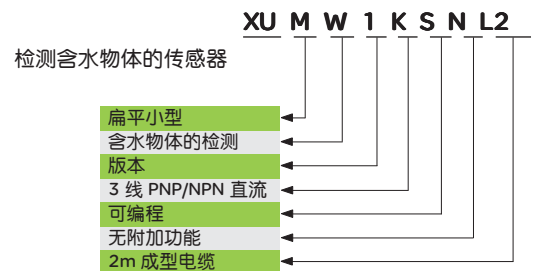
— 优化型传感器:



— 应用型传感器:



检测含水物体的传感器



Osi 灵感系列传感器

OSIPROX 接近传感器通用型及优化型型号说明 OSIPROX 接近传感器应用型型号说明

OSIPROX 通用型及优化型:

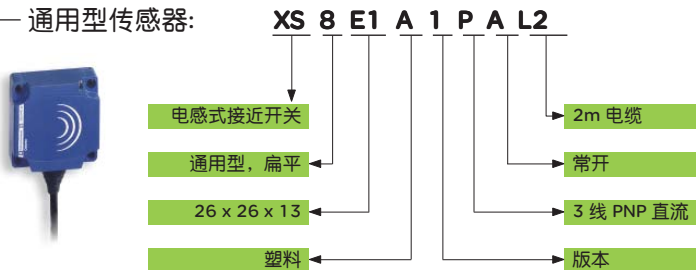
XS	种类	型式	材料	版本	输出	功能	接线	C
XS 系列电感式接近开关			A: 塑料 B: 铜 S: 不锈钢					C: SSIC 制造 不带 C: 进口产品
1: Sinba 系列, 优化型, 圆柱, 埋入式 2: Sinba 系列, 优化型, 圆柱, 非埋入式 5: 优化型, 圆柱, 埋入式 6: 通用型, 圆柱 7: 优化型, 扁平, 非埋入式 8: 通用型, 扁平			1、2、3.....9, L(Sinba 系列)				M8: M8 连接器 (S) M12: M12 连接器 (D) U20: 1/2 20 UNF 连接器 (K) L01: 0.1m 电缆 L2: 2m 电缆 L5: 5m 电缆 L10: 10m 电缆 L01M8: 0.1m 电缆上带— M8 连接器 L01M12: 0.1m 电缆上带— M12 连接器 L08M12: 0.8m 电缆上带— M12 连接器 L01U20: 0.1m 电缆上带— U20 连接器 T16: 螺纹, M16 电缆密封管	
J1: 扁平 20 x 8 x 8 F1: 扁平 32 x 15 x 8 E1: 扁平 26 x 26 x 13 C1: 扁平 40 x 40 x 15 D1: 扁平 80 x 80 x 26 L4: 圆柱平头, M15 O5: 圆柱, M5 L6 (Sinba 系列为 O6): 圆柱平头, M6 O8: 圆柱 M8 12: 圆柱 M12 18: 圆柱 M18 30: 圆柱 M30			P: 3 线 PNP 直流 N: 3 线 NPN 直流 K: 3 线 PNP/NPN 直流 D: 2 线直流 (3/4) C: 2 线直流自动 (1/4) A: 模拟量输出, 直流 F: 2 线交流 M: 2 线交 / 直流 S: 2 线交直流带短路保护					
			1: 模拟量 0 - 10v 2: 模拟量 4 - 20mA A: 常开 B: 常闭 C: 1 常开 + 1 常闭					

OSIPROX 应用型:

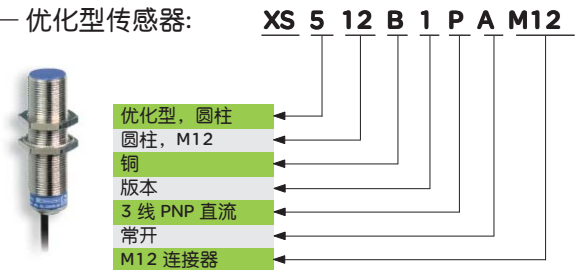
*XS	种类	*型式	*版本	应用	*输出	*功能	*接线	*C
注: *项与通用型及优化型意义一样	4: 塑料圆柱型, 非埋入式, 食品加工业 9: 模拟量, 位置控制			F: 铁磁物与非铁磁物的选择 L: 轻工业 M: 铁磁物与非铁磁物的选择 (因素 1) R: 旋转控制 W: 焊接				

型号举例:

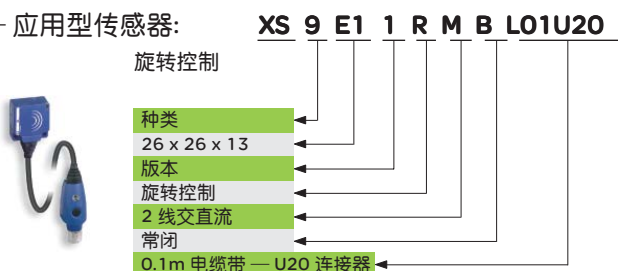
— 通用型传感器:



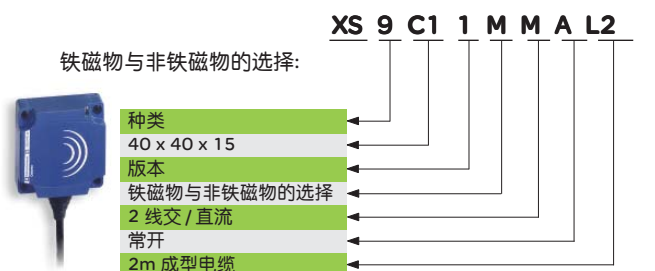
— 优化型传感器:



— 应用型传感器:



铁磁物与非铁磁物的选择:



Osi 灵感系列传感器

OSISWITCH 限位开关通用型型号说明 OSISWITCH 限位开关经典型型号说明

OSISWITCH 通用型:

XCC	型式	触点模块	操作头型式	进线方式
限位开关				
MD: 金属, 小型 KD: 金属, 紧凑型 KP: 塑料, 紧凑型 KT: 塑料, 紧凑型, 两进线孔 PR、DR: 带复位功能				P16: M16 x 1.5mm 电缆密封管 P20: M20 x 1.5mm 电缆密封管等等
	21: 2 极, 1 开 + 1 闭, 速动 25: 2 极, 1 开 + 1 闭, 慢动等等		10: ZCE10 02: ZCE02 HO: ZCEHO等等	



OSISWITCH 经典型:

XCK	型式	触点模块	操作头型式	进线方式	C
限位开关					
J: 金属 M: 金属, 3 进线孔 S: 双绝缘				H29: M20 x 1.5mm 电缆密封管等等	C: SSIC 制造 不带 C: 进口产品
	1: 2 极, 1 开 + 1 闭, 速动等等		61: ZCE61 67: ZCE67 0511: ZCKE05 + ZCKY11 摇臂等等		



OSICODER 光电旋转编码器型号说明

XCC	种类	外壳直径	耦合直径	耦合方式	接线	参数设置	分辨率	输出型式
光电旋转编码器			06: Ø6mm 10: Ø10mm 12: Ø12mm 14: Ø14mm 30: Ø30mm	P: 轴型 T: 轴套型 C: 盲孔型	R: 2m成型 电缆 S: M23针型 连接器 V: 3xPG9 径向	M: 带参数 设置 空: 不带参 数设置		
1: 增量型 2: 单转绝对型 3: 多转绝对型		4: Ø 40mm 5: Ø 58mm 9: Ø 90mm	01: 100 02: (256-4096) 03: 360(360-5760) 05: 500(500-8000)	10: 1000 11: 1024(1024-16384) 25: 2500 48: 4096/8192	50: 5000(5000-8000) 81: 8192 84: 8192/4096 00: 10000			
<ul style="list-style-type: none"> - R (N)型: 5 V 输出驱动, RS 422, 4.5...5.5 V - K (N)型: 推挽输出驱动, 11...30 V - X 型: 5 V 输出驱动, RS 422, 4.75...30 V - Y 型: 推挽输出驱动, 5...30 V - KB (N)型或 KG (N)型输出: 推挽输出驱动, 11...30 V, 二进制码 KB (N)或格雷码 KG (N) - SB (N)型或 SG (N)型: 无奇偶校验 SSI 输出, 13 或 25 位时钟, 11...30 V, 二进制码 SB (N)或格雷码 SG (N) - KB (N)类或 KG (N)型: 推挽输出驱动, 11...30 V, 二进制码 KB (N)或格雷码 KG (N), 带多转连接线 - C 型: 二进制 CANopen 串行连接 - F 型: 二进制 PROFIBUS 串行连接, RS 485 								



Osi 灵感系列传感器

NAUTILUS 电子式压力开关通用型: XMLF

NAUTILUS 机电式压力开关通用型: XML A/B/C/D

NAUTILUS 电子式压力开关:

XM	L	型式	设置范围 (bar)	电气连接	输出方式	流体连接
压力开关						
L: 用于控制电路						
F: 电子式压力开关						
M01: -0.28 ~ -1		100: 8 ~ 100		D: M12 4 针 雄性连接器	201: 输出 4 ~ 20mA 模拟量 211: 输出 0 ~ 10V 模拟量	5: 1/4" 雌性 BSP 6: 1/4" 雌性 NPT 9: SAE7/16-20UNF
001: 0.08 ~ 1		160: 12.8 ~ 160		E: SAE7/8-16UN 5 针 雄性连接器	202: 一晶体管 +4 ~ 20mA 模拟量输出 212: 一晶体管 +0 ~ 10V 模拟量输出	
002: 0.2 ~ 2.5		250: 20 ~ 250			203: 双段, 每段为一晶体管输出	
010: 0.8 ~ 10		400: 32 ~ 400				
040: 3.2 ~ 40		600: 48 ~ 600				

NAUTILUS 机电式压力开关:

XM	L	型式	设置范围 (bar)	控制流体类型	刻度设置	电气连接
压力开关						
L: 用于控制电路						
A: 固定差压型, 1C/O 单极瞬动触点 B: 可调差压型, 1C/O 单极瞬动触点 C: 可调差压型, 2C/O 单极同步瞬动触点 D: 双段固定差压型, 2C/O 单极瞬动触点					1: 不带刻度设置 2: 带刻度设置	C11: DIN43650 插头 S11: PG13.5 进线孔, 螺钉连接
M01: -0.28 ~ -1		020: PH=20		A: 液压油、水、海水、空气, 温度可达 +70°C		
M02: -0.14 ~ -1		035: PH=35		B: 液压油、水、海水、空气, 温度可达 +160°C		
M05: PH=5		070: PH=70		C: 腐蚀性流体, 温度可达 +160°C		
001: PH=1		160: PH=160		D: 液压油, 温度可达 +160°C		
002: PH=2.5		300: PH=300		V: 液压油、水、海水、空气, 温度可达 +70°C		
004: PH=4		500: 30 ~ 500		R: 液压油、空气, 温度可达 +160°C		
010: PH=10						

OSISONIC 超声波传感器型号说明

XX	型式	材料	版本	输出型式	功能	接线
超声波传感器						
512: Ø12	7F1: 7.6*19*33		同样的外形, 以此区分不同的检测距离	N: NPN 输出 P: PNP 输出 K: PNP/NPN 可选 A: 模拟量	A: 1 常开 NO C: 1 常闭 NC+1 常开 NO 1: 0-10V 模拟量 2: 4-20mA 模拟量	M8: M8 公插头 M12: M12 公插头
518: Ø18	7K1: 16*30*74					
630: Ø30	7V1: 18*33*60					
S: 金属外壳 A: 塑料外壳						

Osiconcept®
Offering simplicity through innovation

背景抑制
反光板
对射附件

单一产品适应所有应用场合

可编程的NO / NC
NO: 目标存在=输出ON
NC: 目标不存在=输出ON



Osiconcept®



Osiconcept®

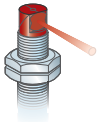
		M 18塑料	M 18金属
最大/适用的感应距离 (20°C, m)	漫射 漫射 (带背景抑制功能) 极化反射 (1) 对射	0.4 / 0.3 0.12 / 0.12 3 / 2 20 / 15	0.4 / 0.3 0.12 / 0.12 3 / 2 20 / 15
固定 (mm)		M18 x 1	M18 x 1
外壳 M (金属) P (塑料) / 尺寸 (mm) Ø x L 或 H x W x L		P / M18 x 62	M / M18 x 62
特点			

直流应用传感器 (固态输出: 晶体管)

连接: 成型电缆, PvR (2 m)			
T / R 3线	PNP, NO / NC 可编程 NPN, NO / NC 可编程 PNP / NPN, NO / NC 可编程	XUBOAPSNL2 XUBOANSNL2 -	XUBOBPSNL2 XUBOBNSNL2 -
连接: M12连接器 (XUM用M8)		Snap-C 兼容	
T / R 3线	PNP, NO / NC 可编程 NPN, NO / NC 可编程 PNP / NPN, NO / NC 可编程	XUBOAPSNM12 XUBOANSNM12 -	XUBOBPSNM12 XUBOBNSNM12 -
连接: 螺钉端子			
T / R 3线	PNP / NPN, NO / NC 可编程	-	-
主输出 / 报警输出的开关容量 (mA)		100 / -	100 / -
特性			
对射附件	成型电缆 (2 m) 连接器 螺钉端子, M16电缆密封管	XUBOAKSNL2T XUBOAKSNM12T -	XUBOBKSNL2T XUBOBKSNM12T -

交 / 直流多种电压应用传感器 (~/= 10...36V~/20...264V~包括直流电压上的波动 (继电器输出, 1 c/o, 3A)

连接: 成型电缆, PvR (2 m)			
T / R	NO / NC 可编程, 带时间延时	-	-
连接: 螺钉端子			
T / R	NO / NC 可编程, 带时间延时	-	-
LED (⊗)指示输出状态和供电状态			
开关频率 (Hz)		-	-
时间延时		-	-
对射附件	成型电缆, PvR (2 m) 螺钉端子, M16电缆密封管	-	-



90°端头
上述所有Osiris M 18型传感器都能使用带90°的端头。
样本中用"W"替换"N"。
举例: 对于成型缆型: 将XUBOAPSNL2换成XUBOAPSWL2。
对于连接器型: 将XUBOAPSNM12换成XUBOAPSWM12。

附件

反光板		固定件	
XUZC24	XUZC80	XUZC50	
反光板 (mm)		球形接头支架可用于: 传感器和XUZC50型	
Ø 16	XUZC16	反光板	
Ø 21	XUZC21	带球型接头的保护性外套	
24 x 21	XUZC24		
Ø 31	XUZC31	球形接头用的 M12杆	
Ø 39	XUZC39		
Ø 80	XUZC80	适用	
50 x 50	XUZC50	XUB... XUZB2003 XUM... XUZM2003 XUK... XUZK2003 XUX... XUZX2003	
		适用	
		XUM... XUZM2004 XUK... XUZK2004 XUX... XUZX2004	

(1) 用于该模式时, 需另行订购反光板, 根据不同用途, 可选择订购附件中七种不同反光板。



Osiconcept®



Osiconcept®



Osiconcept®

小型	紧凑型 (50 x 50)	紧凑型
0.55 / 0.4	1.2 / 0.8	3 / 2
0.10 / 0.10	0.28 / 0.28	1.3 / 1.3
4 / 3	5.7 / 4	15 / 11
14 / 10	35 / 30	60 / 40
直接: (中心间距 25.5) 带M3螺丝钉	直接: (中心间距 40) 带M4螺丝钉	直接: (中心间距 30 / 38 / 40 / 50 / 74) 带M5螺丝钉
P / 34 x 12 x 20	P / 50 x 18 x 50	P / 92 x 30 x 77
P / 45 x 12 x 20 (M8连接器)		
感应距离调节: 学习模式 / 调试辅助 LED灯 (⊗): 带 / 工作温度范围 (°C): - 25 ~ + 55 / 防护等级 (符合IEC 529): IP67 (XUK; IP65)		

XUMOAPSAL2	-	-
XUMOANSAL2	-	-
-	XUKOAKSAL2	-
XUMOAPSAM8	-	-
XUMOANSAM8	-	-
-	XUKOAKSAM12	XUXOAKSAM12
-	-	XUXOAKSAT16
100 / 50	100 / 50	100 / 100
工作电压: 10~36 V (包括电压上的波动) / 开关频率 (Hz): 250 / 短路保护 (★) / 输出状态和供电状态指示 LED (⊗): 带		
XUMOAKSAL2T	XUKOAKSAL2T	-
XUMOAKSAM8T	XUKOAKSAM12T	XUXOAKSAM12T
-	-	XUXOAKSAT16T

(1) M8和Snap-C® 不兼容

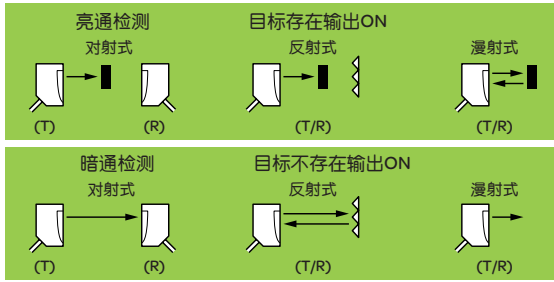
-	XUKOARCTL2	-
-	-	XUXOARCTT16
-	⊗	⊗
-	20	20
-	通电、断电或单稳状态 0 ~ 15 秒可调	
-	XUKOARCTL2T	-
-	-	XUXOARCTT16T



连接器的创新
 新型连接器是通用、简单和快速连接型的。
 对于Snap-C兼容的M12连接器 (点针式) 的所有Telemecanique传感器:
 - 电缆连线时不需要使用工具
 - 几秒钟就能连接完毕, 无需剥电缆外皮



M12杆用的固定件			适用插接式插座, 包括成型电缆											
<p>XUZ2003</p>	<p>鞍型夹具</p>	适用	标准型	球型连接型	<p>长度 5 m 不带LED灯</p>	<p>拐头</p>	<p>直头</p>	<p>螺钉端子型</p>	<p>Snap-C</p>					
		XUB...	XUZA118 (不锈钢)	XUZA218 (塑料)						M8	XZCP1041L5	XZCP0941L5	XZCC8FCM40S	-
		XUM...	XUZA50	-						M12	XZCP1241L5	XZCP1141L5	XZCC12FCM40B	XZCC12FDM40V
		XUK...	XUZA51	-										
	XUX...	XUZX2000	-											



		M 18塑料	M 18金属
最大 / 适用的感应距离 (20°C, m)	漫射	0.8 / 0.6	0.8 / 0.6
	极化反射	3 / 2	3 / 2
	反射	5.5 / 4	5.5 / 4
	对射	20 / 15	20 / 15
固定 (mm)		M18 x 1	M18 x 1
外壳M (金属) P (塑料) / 尺寸 (mm) Ø x L 或 H x W x L		P / M18 x 46	M / M18 x 46
调试辅助 LED灯 ⊗		-	-
特点			

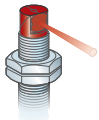
直流应用传感器 (固态输出: 晶体管)

连接		成型电缆, L=2 m	M12连接器	成型电缆, L=2 m	M12连接器	
T/R, 3线PNP (1)	漫射(带灵敏度调节)	NO	XUB5APANL2	XUB5APANM12	XUB5BPANL2	XUB5BPANM12
		NC	XUB5APBNL2	XUB5APBNM12	XUB5BPBNL2	XUB5BPBNM12
	NO/NC可切换		-	-	-	-
	极化反射	NO	XUB9APANL2	XUB9APANM12	XUB9BPANL2	XUB9BPANM12
NC		XUB9APBNL2	XUB9APBNM12	XUB9BPBNL2	XUB9BPBNM12	
NO/NC可切换		-	-	-	-	
反射	NO	XUB1APANL2	XUB1APANM12	XUB1BPANL2	XUB1BPANM12	
	NC	XUB1APBNL2	XUB1APBNM12	XUB1BPBNL2	XUB1BPBNM12	
发射器/接收器	对射	NO/NC可切换	-	-	-	
发射器	对射		XUB2AKSNL2T	XUB2AKSNM12T	XUB2BKSNL2T	XUB2BKSNM12T
接收器, 3线PNP (1)	对射	NO	XUB2APANL2R	XUB2APANM12R	XUB2BPANL2R	XUB2BPANM12R
		NC	XUB2APBNL2R	XUB2APBNM12R	XUB2BPBNL2R	XUB2BPBNM12R
		NO/NC可切换		-	-	-
工作电压 (包括电压上的波动)		10 ~ 36	10 ~ 36	10 ~ 36	10 ~ 36	
开关频率 (Hz)		500	500	500	500	
特性		开关容量, 最大 (mA): 100 / 短路保护和输出状态指示灯LED: 带				

(1) NPN输出型, 将上述型号中的“P”换“N”即可。例: 将XUB1APANL2改成XUB1ANANL2。

交 / 直流多种电压应用的传感器, ~/- 10...36V/-20...264V~包括直流电压上的波动 (继电器输出, 1 c/o, 3A)

连接					
T / R	漫射	NO + NC	-	-	-
	极化反射	NO + NC	-	-	-
	反射	NO + NC	-	-	-
发射器	对射		-	-	-
接收器	对射	NO + NC	-	-	-
开关频率 (Hz)			-	-	-
LED 输出状态显示 ⊗ / 电源指示 ⊗			-	-	-



90°端头
上述所有Osiris Ø 18型传感器都能使用带90°的端头。
样本中用“W”替换“N”。
举例: 对于带电缆型: 将XUB1APANL2换成XUB1APAWL2。
对于连接器型: 将XUB1APANM12换成XUB1APAWM12。

附件

反光板				固定件			
XUZC08 XUZC24 XUZC80 XUZC50	反光板 (mm)			球形接头支架可用于: 传感器和XUZC50型 反光板	带球形接头的 保护性外套	球形接头用的 M12杆	
	Ø 16	XUZC16		适用 XUB... XUZB2003 XUM... XUZM2003 XUK... XUZK2003 XUX... XUZX2003	适用 XUM... XUZM2004 XUK... XUZK2004 XUX... XUZX2004	XUZ2001	
	Ø 21	XUZC21					
	24 x 21	XUZC24					
	Ø 31	XUZC31					
	Ø 39	XUZC39					
Ø 80	XUZC80						
50 x 50	XUZC50						



小型	紧凑型 (50 x 50)	紧凑型
1m, 可调灵敏度	1.5 / 1	3 / 2.1
2m, 若使用反光板XUZ C08	7.5 / 5 晶体管输出或 6 / 4 继电器输出	15 / 11
5m, 若使用反光板XUZ C50 可调灵敏度		
-	15 / 9 晶体管输出或 10 / 7 继电器输出	20 / 14
15, 可调灵敏度	45 / 30 晶体管输出或 30 / 20 继电器输出	60 / 40
直接: (中心间距 25.5) 带M3螺钉	直接: (中心间距 40) 带M4螺钉	直接: (中心间距 30 / 38 / 40 / 50 / 74) 带M5螺钉
P / 33.4 x 10.8 x 20	P / 18 x 50 x 50	P / 92 x 30 x 77
-	⊗	⊗

工作温度范围 (°C): - 25~+55 / 保护等级 (符合IEC 529): IP67 (XUK; IP65) / 输出状态指示和电源指示灯 LED (⊗): 带

成型电缆, L=2 m	M8连接器	成型电缆, L2=2 m	M12连接器	螺钉端子, M16密封管	M12连接器
-	-	XUK5APANL2	XUK5APANM12	XUX5APANT16	XUX5APANM12
-	-	XUK5APBNL2	XUK5APBNM12	XUX5APBNT16	XUX5APBNM12
XUM5APCNL2	XUM5APCNM8	-	-	-	-
-	-	XUK9APANL2	XUK9APANM12	XUX9APANT16	XUX9APANM12
-	-	XUK9APBNL2	XUK9APBNM12	XUX9APBNT16	XUX9APBNM12
XUM9APCNL2	XUM9APCNM8	-	-	-	-
-	-	XUK1APANL2	XUK1APANM12	XUX1APANT16	XUX1APANM12
-	-	XUK1APBNL2	XUK1APBNM12	XUX1APBNT16	XUX1APBNM12
XUM2APCNL2	XUM2APCNM8	-	-	-	-
XUM2AKCNL2T	XUM2AKCNM8T	XUK2AKSNL2T	XUK2AKSNM12T	XUX0AKSAT16T	XUX0AKSAM12T
-	-	XUK2APANL2R	XUK2APANM12R	XUX2APANT16R	XUX2APANM12R
-	-	XUK2APBNL2R	XUK2APBNM12R	XUX2APBNT16R	XUX2APBNM12R
XUM2APCNL2R	XUM2APCNM8R	-	-	-	-
10 ~ 30	10 ~ 30	10 ~ 30	10 ~ 30	10 ~ 36	10 ~ 36
1000	1000	250	250	250	250

开关容量, 最大 (mA): 100 / 短路保护和输出状态指示灯LED: 带

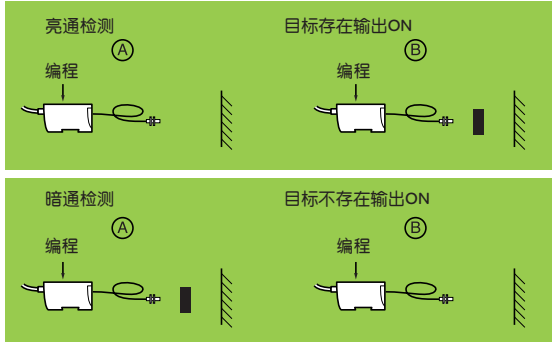
-	-	成型电缆, L=2 m	-	螺钉端子, M16密封管	-
-	-	XUK5ARCNL2	-	XUX5ARCNT16	-
-	-	XUK9ARCNL2	-	XUX9ARCNT16	-
-	-	XUK1ARCNL2	-	XUX1ARCNT16	-
-	-	XUK2ARCNL2T	-	XUX0ARCTT16T	-
-	-	XUK2ARCNL2R	-	XUX2ARCNT16R	-
-	-	20	-	20	-
-	-	⊗ / ⊗	-	⊗ / ⊗	-



连接器的创新
新型连接器是通用、简单和快速连接型的。
对于Snap-C兼容的M12连接器 (点针式) 的所有Telemecanique传感器:
- 电缆连线时不需要使用工具,
- 几秒钟就能连接完毕, 无需剥电缆外皮。



M12杆用的固定件	鞍型夹具	适用插接式插座, 包括成型电缆						
XUZ2003	适用 XUB... XUM... XUK... XUX...	标准型 XUZA118 (不锈钢)	球型连接型 XUZA218 (塑材)	长度 5m 不带LED灯 M8 M12	XZCP1041L5 XZCP1241L5	XZCP0941L5 XZCP1141L5	XZCC8FCM40S XZCC12FCM40B	- XZCC12FDM40V



(1) 型号适用于 XUFZ01和XUFZ02

	优化型	通用型
系统	光纤放大器	
最大/适用的感应距离 (20°C, mm)	根据光纤种类而定	
固定 (mm)	DIN 导轨或直接装在间距为25 mm的中心孔上, 用M3螺钉固定	
尺寸 (mm) H x W x L	40 x 10 x 65	
外壳: P (塑料)	P	
灵敏度调整	学习模式	
调试辅助LED灯 ⊗	⊗	⊗和4位数字显示
工作温度范围 (°C)	-10 ~ +55°C	-10 ~ +40°C
防护等级 (符合IEC 529)	IP65 (Ø 2mm 光纤) / IP64 (Ø 1mm 光纤)	

系统
感应距离 (mm)
光纤截面
光纤 Ø (mm)
护套 Ø
温度范围 (°C)
型号
固定件
(2) 带透镜的
XUF-Z04 固定件
(3) 取决于长度和透镜固定件

直流应用传感器 (固态输出: 晶体管)

连接: 成型电缆 PVC (2 m)		
放大器型号	3线PNP, NO / NC 可编程 3线NPN, NO / NC 可编程	XUDA1PSML2 XUDA1NSML2
		XUDA2PSML2 XUDA2NSML2
连接: M8连接器		
放大器型号	3线PNP, NO / NC 可编程 3线NPN, NO / NC 可编程	XUDA1PSMM8 XUDA1NSMM8
		XUDA2PSMM8 XUDA2NSMM8
工作电压 (V), 包括电压波动	10.8 ~ 26.4	
主输出的开关容量 (mA)	100	
报警输出的开关容量 (mA)	-	50
短路保护 (★)	★	★
LED输出状态指示 (⊗)	⊗	⊗
开关频率 (Hz)	1000	1000 (标准型) 5000 (快速型感应 距离减少1/2)
可编程的计时器	-	OFF 延时 40 ms
抗干扰	-	标准模式

(1) 型号适用于 XUFZ01和XUFZ02

系统
感应距离 (mm)
光纤截面
光纤 Ø (mm)
护套 Ø
温度范围 (°C)
型号
固定件

附件

带电缆的插头, 适于与放大器XUD - ●●● M8型一起使用



图 1



图 2

长度 5 m

拐头连接器: 无 LED, 图1所示

XZCP1041L5

直头连接器: 无 LED, 图2所示

XZCP0941L5

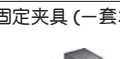
(1) 型号适用于 XUFZ01和XUFZ02

适用于对射系统的光纤导光器

透镜 用于增加感应距离 (一对) **XUFZ01**



带 90°折射镜 (一对) **XUFZ02**



带透镜的固定夹具 (一套2件) 前螺钉固定 用于光纤 XUF-Z920 **XUFZ04**



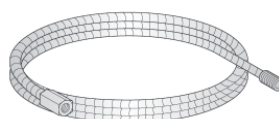
适用于所有系统的光纤导光器

光纤长度调整器



减少光纤长度 (适合所有的塑料光纤) **XUFZ11**

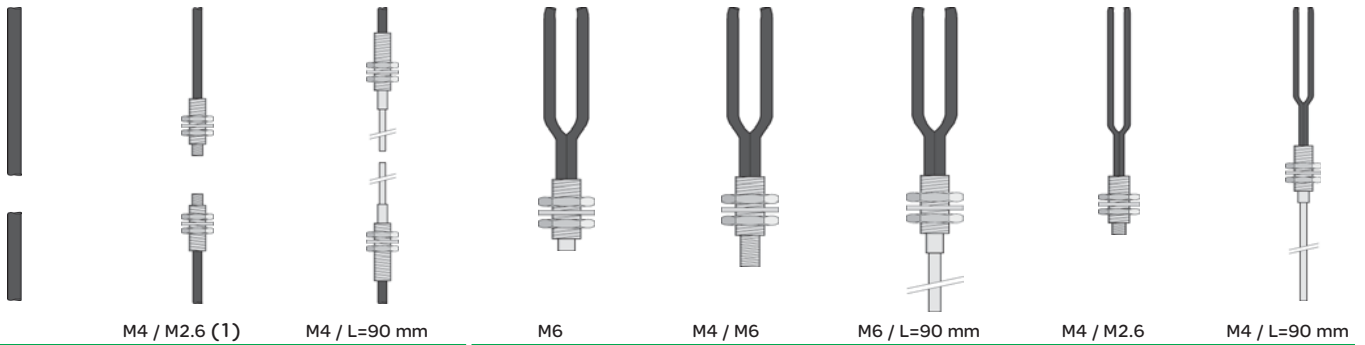
金属护管



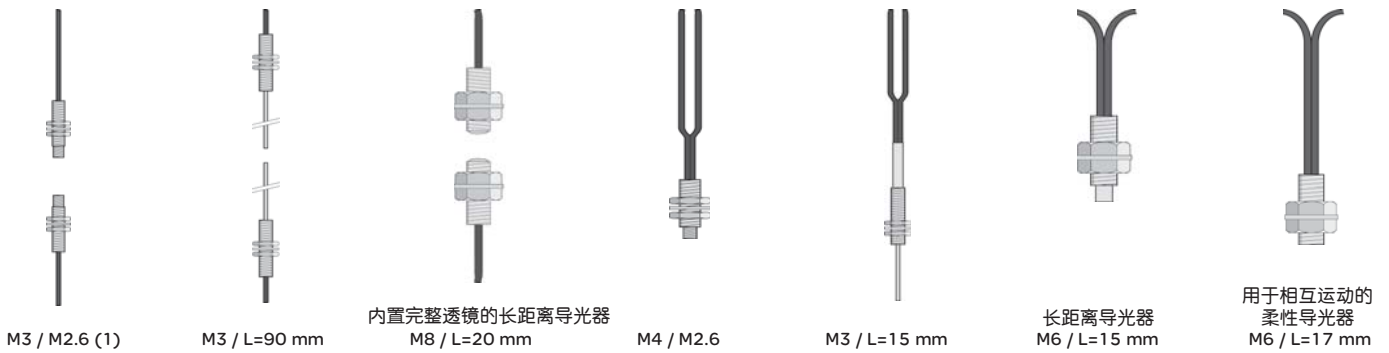
带螺纹固定头的1m长金属管, 适用塑料光纤 M4 纹 **XUFZ210** M6 纹 **XUFZ310**

系统
感应距离 (mm)
光纤截面
光纤 Ø (mm)
护套 Ø
温度范围 (°C)
型号
固定件

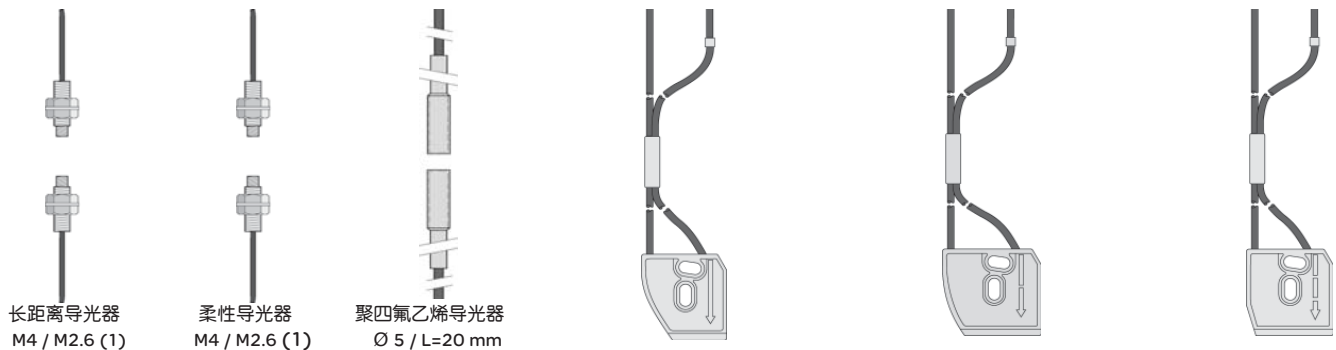
塑料光纤导光器 (2 m长)



对射式			漫射式					
250至900 (3)	200或1500 (1)	180	70	60	60	15	18	
Ø 1	Ø 1	Ø 1	Ø 1	Ø 1+16 Ø 0.265	Ø 1	Ø 0.5 + 4 Ø 0.23	Ø 0.5	
Ø 2.2	Ø 2.2	Ø 2.2	Ø 2.2 x 2	Ø 2.2 x 2	Ø 2.2 x 2	Ø 1 x 2	Ø 1 x 2	
-25 ~ +60	-25 ~ +60	-25 ~ +60	-25 ~ +60	-25 ~ +60	-25 ~ +60	-25 ~ +60	-25 ~ +60	
XUFZ920	XUFN12301	XUFN12311	XUFN05321AA	XUFN05323	XUFN05331	XUFN02323	XUFN01331	
(2)	M4 x 0.7	M4 x 0.7	M6 x 0.75	M6 x 0.75 / M4 x 0.7	M6 x 0.75	M4 x 0.7	M4 x 0.7	



对射式			漫射式				
50或1000 (1)	30	2500	18	6	95	55	
Ø 0,5	Ø 0,5	Ø 1	Ø 0,5	Ø 0,265	Ø 1,5	Ø 0,265 x 16	
Ø 1	Ø 1	Ø 2,2	Ø 1 x 2	Ø 1 x 2	Ø 2,2 x 2	Ø 2,2 x 2	
-25 ~ +60	-25 ~ +60	-25 ~ +60	-25 ~ +60	-25 ~ +60	-25 ~ +60	-25 ~ +60	
XUFN35301	XUFN35311	XUFN2L01L2	XUFN01321	XUFN04331	XUFN5P01L2	XUFN5S01L2	
M3 x 0,5	M3 x 0,5	M8 x 1,25	M4 x 0,7	M3 x 0,5	M6 x 0,75	M6 x 0,75	



对射式			漫射聚焦, 用于全色传感器XURC4		
300 或 2000 (1)	100 或 750 (1)	1000	10	20	30
Ø 1.5	Ø 0.265 x 16	Ø 1	发射器 Ø 1 接收器 Ø 1.5	发射器 Ø 1.5 接收器 Ø 1.5	发射器和接收器 Ø 1.5
Ø 2.2	Ø 2.2	Ø 2.2	Ø 2.2 x 2	Ø 2.2 x 2	Ø 2.2 x 2
-25 ~ +60	-25 ~ +60	-25 ~ +60	-10 ~ +55	-10 ~ +55	-10 ~ +55
XUFN2P01L2	XUFN2S01L2	XUFN2T01L2	XUFN5L01L2	XUFN5L02L2	XUFN5L03L2
M2.6 x 0.45 / M4 x 0.7	M2.6 x 0.45 / M4 x 0.7	提供夹子	2个延长孔 Ø 3.2 x 6.7, 使用 M3 螺钉 / 孔距 9.8 mm		

应用型产品 包装系列



透明材料的检测

彩色标记读入器

	反射型 (不包括反光板)	极化反射	反射型 (带学习模式) (包括 50 x 50 的反光板)	漫射型	漫射型 (手动调节)
最大/适用感应距离, (20°C, m)	1.1 / 0.8 (1)	0...1.4沿轴方向; 0...0.8垂直轴方向	1.5	0.019	0.009 (2)
固定 (mm)	M18 x 1	M18 x 1	M18 x 1	中心间距40 x 40	中心间距42 x 42
外壳M (金属) P (塑料)	P	P	M	P	P
灵敏度调节电位器		-	-	带自学习模式按钮	带自学习模式按钮
调试辅助LED灯 ⊗	-	⊗	⊗	⊗	⊗
温度范围 (°C)	+ 10 ~ + 55	0 ~ + 55	0 ~ + 55	- 25 ~ + 55	- 10 ~ + 55
防护等级 (符合IEC 529)	IP67	IP65, IP67	IP65	IP65	IP67

直流应用传感器 (固态输出: 晶体管)

连接: 成型电缆PVC (2 m)



尺寸 (mm) Ø x L 或 H x W x L	Ø 18 x 55	Ø 18 x 64, 沿轴方向版本; Ø 18 x 78, 垂直轴方向版本	50 x 18 x 50	-	-
发射器 / 接收器					
3线PNP亮通检测	-	-	-	-	-
3线PNP暗通检测	-	-	-	-	-
3线NPN亮通检测	-	-	-	-	-
3线NPN暗通检测	-	-	-	-	-
发射器 / 接收器					
3线PNP亮通 / 暗通可编程切换	XUBH01353	XUBTAPSNL2(5) XUBTSPSNL2(5)	-	-	-
3线NPN亮通 / 暗通可编程切换	XUBJ01353	XUBTANSNL2(5) XUBTSNSNL2(5)	-	-	-
发射器 / 接收器					
3线PNP / NPN亮通 / 暗通可编程切换	-	-	XUKT1KSMML2	-	-

连接: M12连接器



尺寸 (mm) Ø x L 或 H x W x L	Ø 18 x 68	Ø 18 x 78, 沿轴方向版本; Ø 18 x 92, 垂直轴方向版本	50 x 18 x 80	50 x 15 x 50	100 x 30 x 62.5
发射器 / 接收器					
3线PNP亮通检测	-	-	-	-	-
3线PNP暗通检测	-	-	-	-	-
3线NPN亮通检测	-	-	-	-	-
3线NPN暗通检测	-	-	-	-	-
发射器 / 接收器					
3线PNP亮通 / 暗通可编程切换	XUBH01353D	XUBTAPSNM12(5) XUBTSPSNM12(5)	-	XUKR1PSMM12	-
3线NPN亮通 / 暗通可编程切换	XUBJ01353D	XUBTANSNM12(5) XUBTSNSNM12(5)	-	XUKR1NSMM12	-
发射器 / 接收器					
3线PNP / NPN亮通 / 暗通可编程切换	-	-	XUKT1KSMM12	-	XURK0955D
工作电压 (V), 包括电压波动	10 ~ 30	10 ~ 32	10 ~ 30	10 ~ 30	10 ~ 30
开关容量, 最大 (mA)	100	100	100	100	200
短路保护 (★) / LED 输出状态指示 (⊗)	★ / ⊗	★ / ⊗	★ / ⊗	★ / ⊗	★ / ⊗
开关频率 (Hz)	500	1000	1500	5000	10000

(1) 带50 x 50 mm反光板;
带24 x 21反光板为0.6 m
(5) 油轴方向版本, 垂直轴方向版本替换为
*****WM12或*****WL2

(2) XURZ02为0.007 m
XURZ01为0.018 m

附件

适用插座式插座, 包括成型电缆

5 m长 不带LED灯			
M8	XZCP1041L5	XZCP0941L5	XZCC8FCM40B
M12	XZCP1241L5	XZCP1141L5	XZCC12FCM40B

彩色标签或发光物体用透镜

双倍感应距离的镜头



XURZ01



发光物体的检测

"全色"传感器

传输线上
物体的检测

检测不透明
标签的叉状传感器

含水液体
的检测

漫射型 (带自学习模式)	漫射型 (手动调节)	漫射型 (带自学习模式)	漫射型	漫射型 (内置放大器)	对射型或漫射型 (内置放大器)	漫射型 (可调节, 带背景抑制)	对射型 红外线	对射型 红外线
0.009 (2)	0.02	0.009 (2)	0.02	0.040 ~ 0.060	0.005 ~ 0.25 (3)	1	0.002	0.2 (4)
间距: 21 x 28, M5螺钉	M18 x 1	中心间距: 28, M5螺钉	中心间距40 x 40	中心间距: 68 x 42, M5螺钉	导轨式, 中心间距16	中心间距40 x 40	中心间距18	中心间距20
M	M	M	P	M	M	P	M	P
带自学习模式按钮		带自学习模式按钮	带自学习模式按钮	带自学习模式按钮	带自学习模式按钮		带自学习模式按钮	
⊗	⊗	⊗	⊗	⊗	⊗	⊗	⊗	⊗
- 10 ~ + 55	- 25 ~ + 55	- 10 ~ + 55	- 10 ~ + 55	- 10 ~ + 55	- 10 ~ + 55	- 25 ~ + 55	0 ~ + 55	0 ~ + 40
IP67	IP67	IP67	IP65	IP67	IP65	IP65	IP65	IP65

-	-	-	-	80 x 30 x 57	82 x 25 x 44	50 x 18 x 50	-	47 x 13 x 33
-	-	-	-	XURC3PPML2	XURC4PPML2	-	-	-
-	-	-	-	-	-	-	-	-
-	-	-	-	XURC3NPML2	XURC4NPML2	-	-	-
-	-	-	-	-	-	-	-	XUMW1KSNL2
-	-	-	-	-	-	-	-	-
-	-	-	-	-	-	XUK8AKSNL2	-	-
96 x 31 x 64	∅ 18 x 95 XU5M18U1D	96 x 31 x 64	50 x 25 x 50	-	-	50 x 18 x 80	97 x 20 x 26	-
-	-	-	-	-	-	-	-	-
-	-	-	-	-	-	-	-	-
-	-	-	XUKC1PSMM12	-	-	-	-	-
-	-	-	XUKC1NSMM12	-	-	-	-	-
XURK1KSMM12	-	XURU1KSMM12	-	-	-	XUK8AKSNM12	XUVK0252S (M8)	-
10 ~ 30	10 ~ 30	10 ~ 30	10 ~ 30	10 ~ 30	10 ~ 30	10 ~ 30	10 ~ 30	12 ~ 26.4
200	100	200	100	100	100	100	100	100
★ / ⊗	★ / ⊗	★ / ⊗	★ / ⊗	★ / ⊗	★ / ⊗	★ / ⊗	★ / ⊗	★ / ⊗
10000	1000	2000	1500	1200	1200	250	10000	1000

(3) 根据所选的光纤
导光器而定
见下表

(4) 标称感应距离为
50m, 根据应
用情况可在10
~ 20cm之间
使用

适用于“全色的” XURC4... 的光纤导光器				
固定聚焦的圆环	导光种类	系统	型号	感应距离
<p>XURZ02</p>	聚焦型	漫射	XUFN5L01L2	10 mm
			XUFN5L02L2	20 mm
			XUFN5L03L2	30 mm
	标准型	漫射	XUFN05321	5 mm
			XUFN12301 + XUFZ01	250 mm
	对射 (通过透光度 进行彩色检测)			

应用型产品

组装生产线系列

- (1) 可以使用对射型
- (2) 可以使用"U"型号
- (3) 含R版本仅有接收器
- (4) 2m,使用反光板XUZ C50; 5m,使用反光板XUZ C08



坚固紧凑型

	漫射	极化反射	对射	漫射 (1)
最大/适用的感应距离 (20°C, m)	0.77m,可调灵敏度	2m/5m(4)	15	0.07 / 0.05
固定 (mm)	中心距20	中心距20	中心距20	M8 x 1
外壳M (金属) P (塑料)	M	M	M	M
灵敏度调节电位器				-
调试辅助 LED灯 ⊗	⊗	⊗	⊗	⊗
温度范围 (°C)	- 30 ~ + 60	- 30 ~ + 60	- 30 ~ + 60	- 25 ~ + 55
防护等级 (符合IEC 529)	IP65,IP67	IP65,IP67	IP65,IP67	IP67

直流应用传感器 (固态输出: 晶体管)

连接: 成型电缆 (2 m)				
尺寸 (mm) Ø x L 或 H x W x L	41.15 x 16.2 x 29.5	41.15 x 16.2 x 29.5	41.15 x 16.2 x 29.5	Ø 8 x 40
发射器 / 接收器	3线PNP NO XUM5BPANL2	XUM9BPANL2	XUM2BPANL2 XUM2BPANL2R(3)	XUAH0515
	3线PNP NC XUM5BPNL2	XUM9BPNL2	XUM2BPNL2 XUB2BPNL2R(3)	XUAH0525
	3线NPN NO XUM5BNANL2	XUM9BNANL2	XUM2BNANL2 XUM2BNANL2R(3)	XUAJ0515
	3线NPN NC XUM5BNBNL2	XUM9BNBNL2	XUM2BNBNL2 XUM2BNBNL2R(3)	XUAJ0525
发射器 / 接收器	3线PNP NO / NC可编程切换	-	-	-
	3线NPN NO / NC可编程切换	-	-	-
	3线PNP / NPN NO/NC可编程切换	-	-	-
发射器	-	-	XUM2BKCNL2T	-
连接: 连接器				
尺寸 (mm) Ø x L 或 H x W x L	-	-	-	Ø 8 x 46
发射器 / 接收器	3线PNP NO	-	-	XUAH0515S
	3线PNP NC	-	-	XUAH0525S
	3线NPN NO	-	-	XUAJ0515S
	3线NPN NC	-	-	XUAJ0525S
发射器 / 接收器	3线PNP NO / NC可编程切换	-	-	-
	3线NPN NO / NC可编程切换	-	-	-
发射器 / 接收器	内框尺寸200 x 120 mm	-	-	-
3线 PNP/NPN	内框尺寸200 x 180 mm	-	-	-
NO/NC可编程	内框尺寸200 x 250 mm	-	-	-
发射器	-	-	-	-
连接: 螺钉端子				
尺寸 (mm) H x W x L	-	-	-	-
接收器或 T / R	3线PNP	-	-	-
工作电压 (V), 包括电压波动	10 ~ 30	10 ~ 30	10 ~ 30	10 ~ 30
开关容量, 最大 (mA)	100	100	100	100
短路保护 (★) / LED输出状态指示 (⊗)	★ / ⊗	★ / ⊗	★ / ⊗	★ / ⊗
开关频率 (Hz)	1000	1000	1000	700

交 / 直流应用多种电压传感器 ~/= (继电器输出, 1 C/O)

连接: 成型电缆 (2 m)				
继电器输出: 发射器/接收器, 5线型亮通检测	-	-	-	-
连接: 螺钉端子				
尺寸 (mm) H (高) x W (宽) x L (长)	-	-	-	-
T / R 暗通检测 (内置蜂鸣器)	-	-	-	-
连接: 连接器				
继电器输出: 发射器/接收器, 5线型亮通暗通可编程切换	-	-	-	-
工作电压 (V) (50 - 60 Hz)	-	-	-	-
开关容量	-	-	-	-
LED输出状态指示 (⊗)	-	-	-	-
时间继电器 (仅有时间延迟型) (秒)	-	-	-	-
开关频率 (Hz)	-	-	-	-

输送生产线系列



检测目标
通过光学框架



对射(激光)



叉型标记检测
(内置放大器)



位置控制带
模拟量输出



激光
II级
长检测距离
或精确检测

对射 (2)		对射(激光)		对射	漫射	激光对射型
0.12 / 0.18 / 0.25	0...100(带教学模式)			0.03	0.20 ~ 0.80	500 / 100
间距: 222.5带M5螺钉	M18 x 1			中心距47	中心距30 - 11P电缆密封圈	M18 x 1
M	P	M(黄铜)		P	P	P
	-	-		-	-	
				-		
0 ~ + 60	- 10 ~ + 45			- 5 ~ + 55	- 25 ~ + 60	- 10 ~ + 45
IP65	IP67			IP54	IP67	IP67

-	Ø 18 x 62,接收器, Ø 18 x52发射器		-	-	-
-	-	-	XUVH0312	-	-
-	-	-	-	-	-
-	-	-	XUVJ0312	-	-
-	-	-	-	-	-
-	XUBLAPCNL2	XUBLBPCNL2	-	-	-
-	XUBLAPCNL2R(3)	XUBLBPCNL2R(3)	-	-	-
-	XUBLANCNL2	XUBLBNCNL2	-	-	-
-	XUBLANCNL2R(3)	XUBLBNCNL2R(3)	-	-	-
-	-	-	-	-	-
-	XUBLAKCNL2T	XUBLBKCNL2T	-	-	-
-	M12连接器	M12连接器	-	-	-
205 / 265 / 335 x 25 x 230	Ø 18 x 76,接收器, Ø 18 x66发射器		-	-	Ø 18 x 76
-	-	-	-	-	-
-	-	-	-	-	-
-	-	-	-	-	-
-	XUBLAPCNM12	XUBLBPCNM12	-	-	XU2P18PP340DL
-	XUBLAPCNM12R(3)	XUBLBPCNM12R(3)	-	-	
-	XUBLANCNM12	XUBLBNCNM12	-	-	XU2P18NP340DL
-	XUBLANCNM12R(3)	XUBLBNCNM12R(3)	-	-	
XUVF120M12	-	-	-	-	-
XUVF180M12	-	-	-	-	-
XUVF250M12	-	-	-	-	-
-	XUBLAKCNM12T	XUBLBKCNM12T	-	-	-
-	-	-	-	86 x 27 x 83	-
-	-	-	-	XUJK803538	-
18 ~ 30	10 ~ 30	10 ~ 30	19 ~ 38	20 ~ 30	10 ~ 30
400	100	100	150	最大: 20 最小: 4	100
★ / ⊗	★ / ⊗	★ / ⊗	★ / ⊗	★ / ⊗	★ / ⊗
500	1500	1500	1000	10000	500

应用型产品

输送生产线系列

- (1) 1m: 50x50mm的反射板, 1.5m: Ø 84mm反射板
- (2) 带4 ~ 20 mA模拟量输出
- (3) 漫射(带背景抑制): 0.12/0.12(沿轴); 0.11/0.11(垂直轴)
漫射: 0.4/0.3(沿轴); 0.3/0.2(垂直轴)
极化反射: 3/2(沿轴); 2/1.5(垂直轴)
对射: 20/15(沿轴); 14/10(垂直轴)
- (4) 油轴方向版本, 垂直轴方向版本替换为*****WM12或*****WL2
- (5) 带W为垂直轴方向版本, 不带为沿轴版本



高增益
耐受灰尘堆积

	极化反射 (激光, 带自学习)	漫射 (背景抑制, 带自学习)	对射	漫射
最大/适用的感应距离 (20°C, m)	0.1...1	0.01...0.06(L1), 0.03...0.11(L2)	70 / 50	0.05...0.4
固定 (mm)	中心距24	中心距24	M18 x 1	M18 x 1
外壳M (金属) P (塑料)	P	P	M	M
灵敏度调节电位器	—	—		
调试辅助 LED灯 ⊗	⊗	⊗	⊗	—
温度范围 (°C)	-20 ~ +60	-20 ~ +60	-25 ~ +55	-25 ~ +55
防护等级 (符合IEC 529)	IP67	IP67	IP67	IP67

直流应用传感器 (固态输出: 晶体管)

连接: 成型电缆 (2 m)				
尺寸 (mm) Ø x L 或 H x W x L	—	—	—	—
发射器 / 接收器	3线PNP NO	—	—	—
	3线PNP NC	—	—	—
	3线NPN NO	—	—	—
	3线NPN NC	—	—	—
发射器 / 接收器	3线PNP NO / NC可编程切换	—	—	—
	3线NPN NO / NC可编程切换	—	—	—
	3线PNP / NPN NO/NC可编程切换	—	—	—
发射器	—	—	—	—
连接: 连接器	M8连接器	M8连接器		M12连接器
尺寸 (mm) Ø x L 或 H x W x L	35.8 x 12 x 20	35.8 x 12 x 20	M18 x 95	M18 x 95
发射器 / 接收器	3线PNP NO	—	—	—
	3线PNP NC	—	XU2M18AP20D(2)	XU5M18AB20D(2)
	3线NPN NO	—	—	—
	3线NPN NC	—	—	—
发射器 / 接收器	3线PNP NO / NC可编程切换	XUYBCO929LSP	XUYPCO929L1SP	—
	3线NPN NO / NC可编程切换	—	XUYPCO929L2SP	—
发射器 / 接收器 3 线 PNP/NPN NO/NC可编程	—	—	—	—
发射器	—	—	—	—
连接: 螺钉端子				
尺寸 (mm) H x W x L	—	—	—	—
接收器或 T / R	3线PNP	—	—	—
工作电压 (V), 包括电压波动	10 ~ 30	10 ~ 30	10 ~ 30	10 ~ 30
开关容量, 最大 (mA)	100	100	100	100
短路保护 (★) / LED输出状态指示 (⊗)	★ / ⊗	★ / ⊗	★ / ⊗	★ / ⊗
开关频率 (Hz)	1000	1000	30	20

交 / 直流应用多种电压传感器 ~/= (继电器输出, 1 C/O)

连接: 成型电缆 (2 m)				
继电器输出: 发射器/接收器, 5线型亮通检测	—	—	—	—
连接: 螺钉端子				
尺寸 (mm) H (高) x W (宽) x L (长)	—	—	—	—
T / R 暗通检测 (内置蜂鸣器)	—	—	—	—
连接: 连接器	—	—	—	—
继电器输出: 发射器/接收器, 5线型亮通暗通可编程切换	—	—	—	—
工作电压 (V) (50 ~ 60 Hz)	—	—	—	—
开关容量	—	—	—	—
LED输出状态指示 (⊗)	—	—	—	—
时间继电器 (仅有时间延迟型) (秒)	—	—	—	—
开关频率 (Hz)	—	—	—	—

食品加工工业系列



不锈钢型
耐受恶劣环境

	对射型	反射	极化反射	漫射
(3)	20/15	5.5/4	3/2	0.15/0.10
M18 x 1	M18 x 1	M18 x 1	M18 x 1	M18 x 1
M(不锈钢)	M(不锈钢)	M(不锈钢)	M(不锈钢)	M(不锈钢)
-	-	-	P	P
-	-	-	-	-
-25 ~ +55	-25 ~ +55	-25 ~ +55	-25 ~ +55	-25 ~ +55
IP67	IP67	IP67	IP67	IP67
-	-	-	-	-
-	-	-	-	-
-	-	-	-	-
-	-	-	-	-
XUBOSPSNL2(4)	XU2N18PP341 XU2N18PP341W(5)	XU1N18PP341 XU1N18PP341W(5)	XU9N18PP341 XU9N18PP341W(5)	XU5N18PP341 XU5N18PP341W(5)
XUBOSNSNL2(4)	XU2N18NP341 XU2N18NP341W(5)	XU1N18NP341 XU1N18NP341W(5)	XU9N18NP341 XU9N18NP341W(5)	XU5N18NP341 XU5N18NP341W(5)
-	-	-	-	-
-	-	-	-	-
M12连接器	M12连接器	M12连接器	M12连接器	M12连接器
-	-	-	-	-
-	-	-	-	-
-	-	-	-	-
-	-	-	-	-
XUBOSPSNM12(4)	XU2N18PP341D XU2N18PP341WD(5)	XU1N18PP341D XU1N18PP341WD(5)	XU9N18PP341D XU9N18PP341WD(5)	XU5N18PP341D XU5N18PP341WD(5)
-	XU2N18NP341D XU2N18NP341WD(5)	XU1N18NP341D XU1N18NP341WD(5)	XU9N18NP341D XU9N18NP341WD(5)	XU5N18NP341D XU5N18NP341WD(5)
XUBOSNSNM12(4)	XU2N18NP341D XU2N18NP341WD(5)	XU1N18NP341D XU1N18NP341WD(5)	XU9N18NP341D XU9N18NP341WD(5)	XU5N18NP341D XU5N18NP341WD(5)
-	-	-	-	-
-	-	-	-	-
10 ~ 36	10 ~ 30	10 ~ 30	10 ~ 30	10 ~ 30
100	100	100	100	100
★ / ⊗	★ / ⊗	★ / ⊗	★ / ⊗	★ / ⊗
250	500	500	500	500
-	-	-	-	-
-	-	-	-	-
-	-	-	-	-
-	-	-	-	-
-	-	-	-	-
-	-	-	-	-
-	-	-	-	-
-	-	-	-	-



- (1) 带W为垂直轴方向版本，不带为沿轴版本
(2) 亮通暗通可编程切换

	对射	极化反射	漫射 (带背景抑制)
最大/适用的感应距离 (20°C, m)	60 / 50	9 / 6	1.2 / 1.2
固定 (mm)	中心距23	中心距23	中心距23
外壳M (金属) P (塑料)	P	P	P
灵敏度调节电位器	-	-	-
调试辅助 LED灯 ⊗	-	-	-
温度范围 (°C)	- 25 ~ + 55	- 25 ~ + 55	- 25 ~ + 55
防护等级 (符合IEC 529)	IP67	IP67	IP67

直流应用传感器 (固态输出: 晶体管)

连接: 成型电缆 (2 m)			
尺寸 (mm) Ø x L 或 H x W x L	-	-	-
发射器 / 接收器 3线PNP NO	-	-	-
3线PNP NC	-	-	-
3线NPN NO	-	-	-
3线NPN NC	-	-	-
发射器 / 接收器 3线PNP NO / NC可编程切换	-	-	-
3线NPN NO / NC可编程切换	-	-	-
3线PNP / NPN NO/NC可编程切换	XUC2AKSAL2	XUC9AKSAL2	XUC8AKSNL2
发射器	-	-	-
连接: 连接器	M12连接器	M12连接器	M12连接器
尺寸 (mm) Ø x L 或 H x W x L	-	-	-
发射器 / 接收器 3线PNP NO	-	-	-
3线PNP NC	-	-	-
3线NPN NO	-	-	-
3线NPN NC	-	-	-
发射器 / 接收器 3线PNP NO / NC可编程切换	-	-	-
3线NPN NO / NC可编程切换	-	-	-
发射器 / 接收器 3线PNP/NPN NO/NC可编程	XUC2AKSAM12	XUC9AKSAM12	XUC8AKSNM12
发射器	-	-	-
连接: 螺钉端子	-	-	-
尺寸 (mm) H x W x L	-	-	-
接收器或T / R 3线PNP	-	-	-
工作电压 (V), 包括电压波动	10 ~ 38	10 ~ 38	10 ~ 38
开关容量, 最大 (mA)	100	100	100
短路保护 (★) / LED输出状态指示 (⊗)	★ / ⊗	★ / ⊗	★ / ⊗
开关频率 (Hz)	500	500	500

交 / 直流应用多种电压传感器 ~/= (继电器输出, 1 C/O)

连接: 成型电缆 (2 m)			
继电器输出: 发射器/接收器, 5线型亮通检测	XUC2ARCTL2(2)	XUC9ARCTL2(2)	XUC8ARCTL2(2)
连接: 螺钉端子			
尺寸 (mm) H (高) x W (宽) x L (长)	-	-	-
T / R 暗通检测 (内置蜂鸣器)	-	-	-
连接: 连接器	-	-	-
继电器输出: 发射器/接收器, 5线型亮通暗通可编程切换	XUC2ARCTU78	XUC9ARCTU78	XUC8ARCTU78
工作电压 (V) (50 ~ 60 Hz)	20 ~ 264V	20 ~ 264V	20 ~ 264V
开关容量	3A(cos φ=1)	3A(cos φ=1)	3A(cos φ=1)
LED输出状态指示 (⊗)	⊗	⊗	⊗
时间继电器 (仅有时间延迟型) (秒)	0...15	0...15	0...15
开关频率 (Hz)	20	20	20



对射	反射	极化反射	漫射(背景抑制)
8	6	4	0.7(固态输出)/0.25(继电器输出)
-	-	-	-
P	P	P	P
-	-	-	-
-	-	-	-
-25 ~ +55	-25 ~ +55	-25 ~ +55	-25 ~ +55
IP67	IP67	IP67	IP67

-	-	-	-
-	-	-	-
-	-	-	-
-	-	-	-
-	-	-	-
XULH083534	XULH06353	XULH043539	XULH703535
XULJ083534	XULJ06353	XULJ043539	XULJ703535
-	-	-	-
XULK0830	-	-	-
M12连接器	M12连接器	M12连接器	M12连接器
-	-	-	-
-	-	-	-
-	-	-	-
-	-	-	-
XULH083534D	XULH06353D	XULH043539D	XULH703535D
XULJ083534D	XULJ06353D	XULJ043539D	XULJ703535D
-	-	-	-
XULK0830D	-	-	-
-	-	-	-
-	-	-	-
-	-	-	-
10 ~ 30	10 ~ 30	10 ~ 30	10 ~ 30
200	200	200	200
★ / ⊗	★ / ⊗	★ / ⊗	★ / ⊗
250	250	250	250

XULM080314	XULM06031	XULM040319	XULM300318
-	-	-	-
-	-	-	-
-	-	-	-
-	-	-	-
20 ~ 264V	20 ~ 264V	20 ~ 264V	20 ~ 264V
2A(cos φ=1),0.5A(cos φ=0.4)	2A(cos φ=1),0.5A(cos φ=0.4)	2A(cos φ=1),0.5A(cos φ=0.4)	2A(cos φ=1),0.5A(cos φ=0.4)
⊗	⊗	⊗	⊗
-	-	-	-
20	20	20	20



	漫射 (带背景抑制)	漫射	极化反射
最大/适用的感应距离 (20°C, m)	0.12 / 0.12	0.6 / 0.4	3 / 2
固定 (mm)	M18 x 1	M18 x 1	M18 x 1
外壳M (金属) P (塑料)	M	M	M
灵敏度调节电位器			
调试辅助 LED灯	-	-	-
温度范围 (°C)	-25 ~ +55	-25 ~ +55	-25 ~ +55
防护等级 (符合IEC 529)	IP67	IP67	IP67

直流应用传感器 (固态输出: 晶体管)

连接: 成型电缆 (2 m)			
尺寸 (mm) Ø x L 或 H x W x L	-	-	-
发射器 / 接收器 2线 NO	XU8M18MA230(1)	XU5M18MA230(1)	XU9M18MA230(1)
2线 NC	XU8M18MB230(1)	XU5M18MB230(1)	XU9M18MB230(1)
连接: 连接器	1/2 "20-UNF	1/2 "20-UNF	1/2 "20-UNF
尺寸 (mm) Ø x L 或 H x W x L	-	-	-
发射器 / 接收器 2线 NO	XU8M18MA230K(1)	XU5M18MA230K(1)	XU9M18MA230K(1)
2线 NC	XU8M18MB230K(1)	XU5M18MB230K(1)	XU9M18MB230K(1)
连接: 螺钉端子			
尺寸 (mm) H x W x L	-	-	-
接收器或T/R 3线PNP	-	-	-
工作电压 (V), 包括电压波动	24 ~ 264V交流/直流	24 ~ 264V交流/直流	24 ~ 264V交流/直流
开关容量, 最大 (mA)	10...200	10...200	10...200
短路保护 (★) / LED输出状态指示 (⊗)	- / ⊗	- / ⊗	- / ⊗
开关频率 (Hz)	25	25	25

(1) 沿轴版本, 垂直轴版本在230后加W

交 / 直流应用多种电压传感器 ~/= (继电器输出, 1 C/O)

连接: 成型电缆 (2 m)			
继电器输出: 发射器/接收器, 5线型亮通检测	-	-	-
连接: 螺钉端子			
尺寸 (mm) H (高) x W (宽) x L (长)	-	-	-
T/R 暗通检测 (内置蜂鸣器)	-	-	-
连接: 连接器			
继电器输出: 发射器/接收器, 5线型亮通暗通可编程切换	-	-	-
工作电压 (V) (50 ~ 60 Hz)	-	-	-
开关容量	-	-	-
LED输出状态指示 (⊗)	-	-	-
时间继电器 (仅有时间延迟型) (秒)	-	-	-
开关频率 (Hz)	-	-	-

建筑系列



入口控制

入口监视
(内置蜂鸣器)

对射	反射	反射	反射
20/15	9 / 6	9 / 6	7
M18 x 1	直接或支架固定(中心距30)M4螺钉	-	-
M	P	P	P
	-	-	-
-	-	-	-
- 25 ~ + 55	- 25 ~ + 55	- 25 ~ + 55	- 25 ~ + 55
IP67	IP67	IP67	IP65

-
XU2M18MA230(1)
XU2M18MB230(1)
1/2 "20-UNF
-
XU2M18MA230K(1)
XU2M18MB230K(1)
-
-
24 ~ 264V交流/直流
10...200
- / ⊗
25

套装包括:

- 反射型光电传感器
- 50 x 50 mm反光板
- 固定件
- 安装指导

套装包括:

- 反射型光电传感器
- Ø 80 mm反光板
- 固定件
- 安装指导

套装包括:

- 反射型光电传感器
- 固定件
- 50 x 50反光板
- 安装指导

-	XULM0603H60	-	XUK1ARCNL2H60
-	70x18x45	85x27x61	50x18x50
-	-	XUJB06031H60	-
-	-	-	-
-	20 ~ 264交流/直流	20 ~ 264交流/直流	20 ~ 264交流/直流
-	继电器输出: 2A: cos φ=1/0.5A cos φ=0.4		3A
-	⊗	⊗	⊗
-	-	0.3 ~ 3	-
-	20	20	20

应用型产品

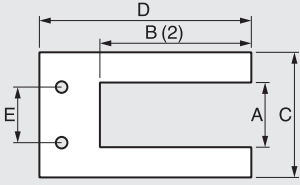
高性能系列



	对射型	对射型	对射型	激光对射型
最大/可用感应距离	2...120 mm	3...5 mm	2...120 mm	
固定 (mm)	(见下表E)			
灵敏度调节	电位器, 25转	自学习按钮	电位器, 或自学习按钮(型号中含A)	电位器, 或自学
外壳M (金属) P (塑料) / 调试辅助LED灯 ⊗	M / ⊗	M / ⊗	M / ⊗	
温度范围 (°C) / 防护等级 (符合IEC 60529)	-25...+60/IP65	-20...+60/IP65	-25...+60/IP65	
尺寸 (mm) L x H		见下表	(见下表C和D)	

直流应用传感器 (固态输出: 晶体管)

连接	M8连接器 (1)					M8连接器					M8连接器					M8连接器													
输出类型	3线PNP / NPN, NO/NC可编程					3线PNP / NPN, NO/NC可编程					3线PNP / NPN, NO/NC可编程					3线PNP / NPN, NO/NC可编程													
尺寸 (mm) 深度B三种选择 (2)	型号					型号					型号(2)					型号(2)													
发射器 / 接收器	XUYF953002COS	2	40	40	60	14	XUYFA983003COS	3	60	37.5	80	6	XUYFNEP40002	2	42	32	57	14	XUYFLNEP40002										
	XUYF954002COS	2	40	37	60	14	XUYFA983005COS	5	60	37.5	80	6	XUYFNEP40005	5	42	35	57	14	XUYFLNEP40005										
	XUYF954015COS	15	40	50	60	27							XUYFNEP40015	15	42	45	57	27	XUYFLNEP40015										
	XUYF954030COS	30	40	65	60	42							XUYFNEP40030	30	42	60	57	42	XUYFLNEP40030										
	XUYF954050COS	50	57	85	77	40							XUYFNEP40050	50	42	80	57	42	XUYFLNEP40050										
	XUYF954080COS	80	57	115	77	70							XUYFNEP40080	80	42	110	57	70	XUYFLNEP40080										
	XUYF954120COS	120	57	115	77	110							XUYFNEP40120	120	42	150	57	110	XUYFLNEP40120										
工作电压, 最小/最大 (V) 包括电压波动	10...30					10...30					10...30																		
开关容量, 最大 (mA) / 开关频率 (Hz)	100/500 Hz					100/10 kHz					100/10 kHz																		
过载及短路保护 (★) / LED输出状态指示 (⊗)	★/⊗					★/⊗					★/⊗																		



适用于Ø1 mm塑料光纤



色标传感器
1或4色



对比传感器



迷你系列传感器

	光线传感器	色标传感器 1或4色	对比传感器	极化反射 (包含50 x 50反射板)
最大/可用感应距离	根据光纤及固定头种类而定	2...60 mm	18 mm	1...1.5m
固定 (mm)	DIN导轨	51 x 115	DIN导轨	2 x Ø 3孔/中心间距9.5
灵敏度调节	电位器, 数字+/-	自学习按钮	自学习按钮	电位器
外壳M (金属) P (塑料) / 调试辅助LED灯 ⊗	P / ⊗	P / ⊗	P / ⊗	P / ⊗
温度范围 (°C) / 防护等级 (符合IEC 60529)	0...+60 / IP65	0...+40 / IP65	0...+40 / IP65	0...+50 / IP65 & IP67
尺寸 (mm) L x H	13 x 60	61 x 125	13 x 60	10 x 40

直流应用传感器 (固态输出: 晶体管)

连接	M8连接		2 x M12连接		M8连接		M8连接器 (6)	
输出类型	PNP	NO	—	—	—	—	XUYBCO989SP	
	NPN	NO	—	—	XUYDCFCO966S	—	XUYBCO989SN	
	PNP/NPN	NO/NC可编程	XUYAFLCO966S	XUYLC2001 (1色) XUYLC2004 (4色)	—	—	—	
工作电压, 最小/最大 (V) 包括电压波动	10...30		22...26		10...30		10...30	
开关容量, 最大 (mA) / 开关频率 (Hz)	100 / 5		100 / 500		100 / 20 k		100/500	
过载及短路保护 (★) / LED输出状态指示 (⊗)	★/⊗		★/⊗		★/⊗		★/⊗	
配套的塑料光纤导光器 (需单独订货)	Ø1mm塑料光纤		感应距离					
	L=10 m	XUFZ910	18 mm L=0.6 m	XUYFPCF61	L=0.6 m	XUYFPDC61		
	L=20 m	XUFZ920	60 mm L=0.6 m	XUYFPCP61	L=1 m	XUYFPDC101		
	L=50 m	XUYA00550	18 mm L=1 m	XUYFPCF101	L=0.6 m / M8	XUYFPDCM861		
			60 mm L=1 m	XUYFPCP101	L=1 m / M8	XUYFPDCM8101		

注: 适用的接插式插座, 包括成型电缆见第12页。
适用的光纤长度调整器, 见第10页。



光纤放大器

对射型		漫射型或对射型				
2...120 mm		适用于塑料光纤				
3 mm		适用于塑料或玻璃光纤				
见下表		根据光纤种类而定 (漫射型80mm, 对射型200mm, 使用固定头附件最大4m)				
习按钮(型号中含A)		DIN导轨				
M / ⊗	电位器	电位器	电位器, 数字+/-	电位器, 数字+/-自学习	LCD显示	
-25...+60/IP65	M / ⊗ 5...+55/IP65 见下表	P / ⊗ 0...+60 30 x 80	P / ⊗ 0...+60 / IP65 13 x 60	P / ⊗ 0...+60 / IP65 & IP67 30 x 80	P / ⊗, 使用选择/设置按钮 0...+60 / IP40 45 x 100	
		AC	DC	DC	AC / DC	DC
		螺钉端子	M8连接器 (1)	M8连接器 (1)	螺钉端子	2 x M8连接器 (1)
NO/NC可编程		继电器输出, 1 C/O	3线 PNP/NPN, NO/NC可编程	3线 PNP/NPN, NO/NC可编程	继电器输出, 1 C/O	PNP (3)或模拟量 固态 模拟量
A B C D E	4线PNP / NPN, NO/NC可编程	30 x 80	13 x 60	13 x 60	30 x 80	45 x 100
2 42 41 57 14	型号 A B C D E XUVU06M3KCNM8 3 68.8 47.3 92.5 14	-	XUYAFVCO966S	XUYAFVCO946S	XUYAFV954R	XUYAFCLARY4ANSP
5 42 44 57 14			(玻璃光纤)	(玻璃光纤)	(玻璃光纤)	XUYAFCLARY3ANSP
15 42 54 57 27						XUYAFCLARY2ANSP
30 42 69 57 42						XUYAFCLARY4STSP
50 42 89 57 40		XUYAF400A	XUYAFPCO966S	XUYAFPCO946S	XUYAFP954R	XUYAFCLARY3STSP
80 42 119 57 70		(塑料光纤)	(塑料光纤)	(塑料光纤)	(塑料光纤)	XUYAFCLARY2STSP
120 42 159 57 110						
10...30	10...30	115/230 V AC	10...30	10...30	20...250 V AC/DC	10...30
100/10 kHz	100/500 Hz	3A/250V / 25Hz	100/1kHz	100/1kHz, 延时	3A / 25Hz	100/1.1kHz
★/⊗	★/⊗	-	★/⊗	★/⊗	-/⊗	★/⊗



对射型	背景抑制	2通道背景抑制	背景抑制, 激光	侧视型漫射	玻璃光纤导光器 (L = 0.6 m) (4)	
4m	1.5...80mm	50...600mm	50...300mm	可调...450mm	对射式 漫射式	
3 x Ø 3孔/中心间距9.5	2 x Ø 3孔/中心间距14.5	2 x Ø 4孔/中心间距54	2 x Ø 4孔/中心间距54	DIN导轨	感应距离	200mm 80mm
电位器	电位器	电位器	电位器	使用+/-按钮	光纤Ø	1.2mm 1.2mm
P / ⊗	P / ⊗	P / ⊗	P / ⊗	P / ⊗	温度	PVC外套: -25...+60°C 螺旋金属管外套: -25...+120°C 柔性不锈钢外套: -25...+200°C
0...+50 / IP65 & IP67	0...+50 / IP65 & IP67	-25...+60 / IP67	0...+50 / IP65	0...+60 / IP65	带直型固定头 (5)	
10 x 40	20 x 32	18 x 60	18 x 60	30 x 78	PVC外套	XUYFVERSD61 XUYFVPSD61
					螺旋金属管外套	XUYFVERMD61 XUYFVPM61
					柔性不锈钢外套	XUYFVERTD61 XUYFVPTD61

带直型固定头 (5)

PVC外套	XUYFVERSD61	XUYFVPSD61
螺旋金属管外套	XUYFVERMD61	XUYFVPM61
柔性不锈钢外套	XUYFVERTD61	XUYFVPTD61

注意: 玻璃光纤不适用于XUYAF400A放大器。

塑料光纤导光器 (L = 2 m)

全部XUFN产品见11页。

塑料光纤导光器 (使用固定头)

Ø1mm光纤	L=20m	XUFZ920
固定头 (单)	感应距离70mm	XUYA110
固定头 (对)	感应距离200mm	XUYA210
	感应距离800mm	XUYA211
	感应距离4 m	XUYA213

- (1)对于成型电缆 (L=2 m) 产品, 从型号中去掉 "CO"。
例: XUYF953002COS变为XUYF953002S
- (2)B = 59 mm时, 将型号中第一个数字4换成6
B = 95 mm时, 将型号中第一个数字4换成10
例: B = 59 mm时: XUYFANEP40002换为 XUYFANEP60002
- (3)对于NPN型产品, 将型号中最后一位字符"P"替换为"N"
- (4)其它可选长度 (1 m, 1.5 m, 2 m), 咨询我们。
- (5)其它固定头 (侧型, 加强型, 耐曲折型), 咨询我们。
- (6)对于成型电缆 (L=2 m) 产品, 从型号中去掉 "CO"。
例: XUYPSCO989SP变为XUYPS989SP

注: 适用的接插式插座, 包括成型电缆见第12页。
适用的光纤长度调整器, 见第10页。

Osiconcept®
Offering simplicity through innovation

非埋入金属中安装
埋入金属中安装

单一产品适应所有金属环境

通过自学习模式进行准确位置检测



	E型 26 x 26	C型 40 x 40	D型 80 x 80
标称感应距离Sn (20°C, mm)	15	25	60
适用的感应距离, S (mm)埋入式安装 / 非埋入式安装	0 ~ 8 / 0 ~ 12	0 ~ 12 / 0 ~ 20	0 ~ 32 / 0 ~ 48
可调区域 (mm) 埋入式安装 / 非埋入式安装	5 ~ 10 / 5 ~ 15	8 ~ 15 / 8 ~ 25	20 ~ 40 / 20 ~ 60
是否适合埋入金属中安装	通过Osiconcept自学习模式, 可以是埋入金属中安装, 也可以是非埋入金属中安装		
外壳M (金属) P (塑料)	P	P	P
工作温度范围 (°C)	- 25 ~ + 70	- 25 ~ + 70	- 25 ~ + 70
防护等级 (符合IEC 529)	成型电缆IP68 (带连接器: IP67)		

直流应用传感器 (3线制)

连接: 成型电缆 PvR (2 m)				尺寸 (mm) Ø x L或H x W x L		
3线制	PNP	NO	XS8E1A1PAL2	XS8C1A1PAL2	XS8D1A1PAL2	26 x 26 x 13
	PNP	NC	XS8E1A1PBL2	XS8C1A1PBL2	XS8D1A1PBL2	40 x 40 x 15
	NPN	NO	XS8E1A1NAL2	XS8C1A1NAL2	XS8D1A1NAL2	80 x 80 x 26
	NPN	NC	XS8E1A1NBL2	XS8C1A1NBL2	XS8D1A1NBL2	
连接: M8或M12连接器				Snap-C 兼容 适用M12连接器		
3线制	PNP	NO	XS8E1A1PAM8	XS8C1A1PAM8	XS8D1A1PAM12	
	PNP	NC	XS8E1A1PBM8	XS8C1A1PBM8	XS8D1A1PBM12	
	NPN	NO	XS8E1A1NAM8	XS8C1A1NAM8	XS8D1A1NAM12	
	NPN	NC	XS8E1A1NBM8	XS8C1A1NBM8	XS8D1A1NBM12	
工作电压 (V), 包括电压波动	10 ~ 36			10 ~ 36	10 ~ 36	
开关容量, 最大 (mA)	100			200	200	
短路保护 (★)	★			★	★	
LED输出状态指示 (⊗) / 电源指示灯 ⊗	⊗ / ⊗			⊗ / ⊗	⊗ / ⊗	
标称电流时的通态电压降 (V)	≤ 2			≤ 2	≤ 2	
开关频率 (Hz)	2000			1000	150	

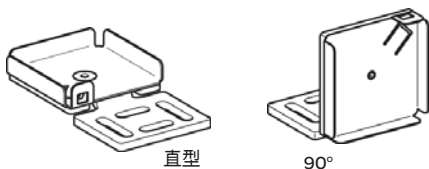
交 / 直流应用时的多电压传感器 (2线制)

连接: 成型电缆 PvR (2 m)				尺寸 (mm) Ø x L或H x W x L		
2线制	AC / DC	NO	XS8E1A1MAL2	XS8C1A1MAL2	XS8D1A1MAL2	26 x 26 x 13
	无短路保护 (1)	NC	XS8E1A1MBL2	XS8C1A1MBL2	XS8D1A1MBL2	40 x 40 x 15
连接: 1/2" 20 UNF连接器				Snap-C 兼容 适用M12连接器		
2线制	AC / DC	NO	XS8E1A1MAL01U20	XS8C1A1MAL01U20	XS8D1A1MAU20	80 x 80 x 26
	无短路保护 (1)	NC	XS8E1A1MBL01U20	XS8C1A1MBL01U20	XS8D1A1MBU20	
工作电压 (V), 包括直流上的电压波动	20 ~ 264			20 ~ 264	20 ~ 264	
开关容量, 最大 (mA)	200			300 ~ / 200 -	300 ~ / 200 -	
LED输出状态指示 (⊗) / 电源指示灯 (⊗)	⊗ / ⊗			⊗ / ⊗	⊗ / ⊗	
漏电流, 开路状态 (mA)	≤ 1.5			≤ 1.5	≤ 1.5	
标称电流时的通态电压降 (V)	≤ 5.5			≤ 5.5	≤ 5.5	
开关频率 (Hz)	2000			1000	150	

(1) 需配备0.8A的快熔保险丝与负载串联

附件

固定件
用于方型传感器, 有E、C和D型



	直型	90°	方型传感器的 替换固定件 XSE / XSC / XSD
E型	XSZBE00	XSZBE90	XSZBE10
C型	XSZBC00	XSZBC90	XSZBC10
D型	-	-	XSZBD10

用于圆柱形传感器的
带距离刻度的鞍型夹具



M8	XSZB108
M12	XSZB112
M18	XSZB118
M30	XSZB130



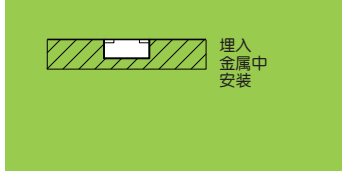
M 8		M 12		M 18		M 30	
2.5	4	7	8	12	15	22	
0 ~ 2	0 ~ 3.2	0 ~ 5.6	0 ~ 6.4	0 ~ 9.6	0 ~ 12	0 ~ 17.6	
-	-	-	-	-	-	-	-
埋入金属中安装	埋入金属中安装	非埋入式安装	埋入金属中安装	非埋入式安装	埋入金属中安装	非埋入式安装	
M	M	M	M	M	M	M	
- 25 ~ + 70	- 25 ~ + 70	- 25 ~ + 70	- 25 ~ + 70	- 25 ~ + 70	- 25 ~ + 70	- 25 ~ + 70	
IP67	成型电缆IP68 (带连接器: IP67)						

M8 x 50	M12 x 50	M12 x 55	M18 x 60	M18 x 60	M30 x 60	M30 x 62.5
XS608B1PAL2	XS612B1PAL2	XS612B4PAL2	XS618B1PAL2	XS618B4PAL2	XS630B1PAL2	XS630B4PAL2
XS608B1PBL2	XS612B1PBL2	XS612B4PBL2	XS618B1PBL2	XS618B4PBL2	XS630B1PBL2	XS630B4PBL2
XS608B1NAL2	XS612B1NAL2	XS612B4NAL2	XS618B1NAL2	XS618B4NAL2	XS630B1NAL2	XS630B4NAL2
XS608B1NBL2	XS612B1NBL2	XS612B4NBL2	XS618B1NBL2	XS618B4NBL2	XS630B1NBL2	XS630B4NBL2
XS608B1PAM12	XS612B1PAM12	XS612B4PAM12	XS618B1PAM12	XS618B4PAM12	XS630B1PAM12	XS630B4PAM12
XS608B1PBM12	XS612B1PBM12	XS612B4PBM12	XS618B1PBM12	XS618B4PBM12	XS630B1PBM12	XS630B4PBM12
XS608B1NAM12	XS612B1NAM12	XS612B4NAM12	XS618B1NAM12	XS618B4NAM12	XS630B1NAM12	XS630B4NAM12
XS608B1NBM12	XS612B1NBM12	XS612B4NBM12	XS618B1NBM12	XS618B4NBM12	XS630B1NBM12	XS630B4NBM12
10 ~ 58	10 ~ 58	10 ~ 58	10 ~ 58	10 ~ 58	10 ~ 58	10 ~ 58
200	200	200	200	200	200	200
★	★	★	★	★	★	★
⊗ / -	⊗ / -	⊗ / -	⊗ / -	⊗ / -	⊗ / -	⊗ / -
≤ 2	≤ 2	≤ 2	≤ 2	≤ 2	≤ 2	≤ 2
2500	2500	2500	1000	1000	500	500

-	M12 x 50	-	M18 x 60	M18 x 60	M30 x 60	M30 x 62.5
-	XS612B1MAL2	-	XS618B1MAL2	XS618B4MAL2	XS630B1MAL2	XS630B4MAL2
-	XS612B1MBL2	-	XS618B1MBL2	XS618B4MBL2	XS630B1MBL2	XS630B4MBL2
-	XS612B1MAU20	-	XS618B1MAU20	XS618B4MAU20	XS630B1MAU20	XS630B4MAU20
-	XS612B1MBU20	-	XS618B1MBU20	XS618B4MBU20	XS630B1MBU20	XS630B4MBU20
-	20 ~ 264	-	20 ~ 264	20 ~ 264	20 ~ 264	20 ~ 264
-	200	-	300 ~ / 200 -	300 ~ / 200 -	300 ~ / 200 -	300 ~ / 200 -
-	⊗ / -	-	⊗ / -	⊗ / -	⊗ / -	⊗ / -
-	≤ 1.5	-	≤ 0.8	≤ 0.8	≤ 0.8	≤ 0.8
-	≤ 5.5	-	≤ 5.5	≤ 5.5	≤ 5.5	≤ 5.5
-	25 ~ / 1000 -	-	25 ~ / 1000 -	25 ~ / 1000 -	25 ~ / 500 -	25 ~ / 300 -

适用插接式插座, 电缆

长度 5米 不带LED灯	拐头	直头	螺钉 端子型	Snap-C 型
M8	XZCP0666L5	XZCP0566L5	XZCC8FCM30S	-
M12	XZCP1241L5	XZCP1141L5	XZCC12FCM40B	XZCC12FDM40V
U20	XZCP1965L5	XZCP1865L5	XZCC20FCM30B	-



	J型 8 x 22	F型 15 x 32	E型 26 x 26	C型 40 x 40
标称感应距离Sn (20°C, mm)	2.5	5	10	15
适用的感应距离区域 (mm)	0 ~ 2	0 ~ 4	0 ~ 8	0 ~ 12
金属中的安装形式	埋入式安装	埋入式安装	埋入式安装	埋入式安装
外壳M (金属) P (塑料)	P	P	P	P
工作温度范围 (°C)	- 25 ~ + 70	- 25 ~ + 70	- 25 ~ + 70	- 25 ~ + 70
防护等级 (符合IEC 529)	成型电缆IP68 (带连接器: IP67)			

直流应用传感器 (3线制)

连接: 成型电缆 PvR (2 m)						
尺寸 (mm) Ø x L或H x W x L			8 x 22 x 8	15 x 32 x 8	26 x 26 x 13	40 x 40 x 15
3线制	PNP	NO	XS7J1A1PAL2 C	XS7F1A1PAL2 C	XS7E1A1PAL2 C	XS7C1A1PAL2 C
		NC	XS7J1A1PBL2 C	XS7F1A1PBL2 C	XS7E1A1PBL2 C	XS7C1A1PBL2 C
	NPN	NO	XS7J1A1NAL2 C	XS7F1A1NAL2 C	XS7E1A1NAL2 C	XS7C1A1NAL2 C
		NC	XS7J1A1NBL2 C	XS7F1A1NBL2 C	XS7E1A1NBL2 C	XS7C1A1NBL2 C
连接: M8 (1) 或M12连接器			Snap-C 兼容 M12 适用			
3线制	PNP	NO	XS7J1A1PAL01M8 C (2)	XS7F1A1PAL01M8 C (2)	XS7E1A1PAM8 C	XS7C1A1PAM8 C
		NC	XS7J1A1PBL01M8 C (2)	XS7F1A1PBL01M8 C (2)	XS7E1A1PBM8 C	XS7C1A1PBM8 C
	NPN	NO	XS7J1A1NAL01M8 C (2)	XS7F1A1NAL01M8 C (2)	XS7E1A1NAM8 C	XS7C1A1NAM8 C
		NC	XS7J1A1NBL01M8 C (2)	XS7F1A1NBL01M8 C (2)	XS7E1A1NBM8 C	XS7C1A1NBM8 C
工作电压 (V), 包括电压波动			10 ~ 36	10 ~ 36	10 ~ 36	10 ~ 36
开关容量, 最大 (mA)			100	100	100	100
短路保护 (★) / LED输出状态指示 (⊗)			★ / ⊗	★ / ⊗	★ / ⊗	★ / ⊗
标称电流时的通态电压降 (V)			≤ 2	≤ 2	≤ 2	≤ 2
开关频率 (Hz)			2000	2000	1000	1000

直流应用传感器 (2线制)

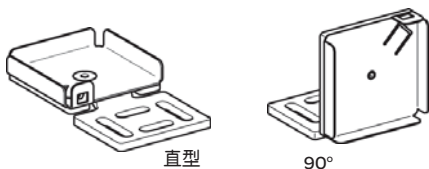
连接: 成型电缆 PvR (2 m)						
尺寸 (mm) Ø x L或H x W x L			8 x 22 x 8	15 x 32 x 8	26 x 26 x 13	40 x 40 x 15
2线制	无极性	NO	XS7J1A1DAL2 C	XS7F1A1DAL2 C	XS7E1A1DAL2 C	XS7C1A1DAL2 C
		NC	XS7J1A1DBL2 C	XS7F1A1DBL2 C	XS7E1A1DBL2 C	XS7C1A1DBL2 C
连接: M8 (1) 或M12连接器			Snap-C 兼容 M12 适用			
2线制	无极性	NO	XS7J1A1DAL01M8 C (2)	XS7F1A1DAL01M8 C (2)	XS7E1A1DAM8 C	XS7C1A1DAM8 C
		NC	XS7J1A1DBL01M8 C (2)	XS7F1A1DBL01M8 C (2)	XS7E1A1DBM8 C	XS7C1A1DBM8 C
工作电压 (V) 包括电压波动			10 ~ 36	10 ~ 36	10 ~ 36	10 ~ 36
开关容量, 最大 (mA)			100	100	100	100
短路保护 (★) / LED输出状态指示 (⊗)			★ / ⊗	★ / ⊗	★ / ⊗	★ / ⊗
漏电流, 开路状态 (mA)			≤ 0.5	≤ 0.5	≤ 0.5	≤ 0.5
标称电流时的通态电压降 (V)			≤ 4	≤ 4	≤ 4	≤ 4
开关频率 (Hz)			4000	5000	1000	1000

(1) M8不是Snap-C兼容型
(2) 控制器连线 (L=0.15m) 带M8连接器

附件

固定件

用于方型传感器, 有J, F, E, C和D型



	直型		90°	方型传感器的 替换固定件
	J型	F型	E型	D型
J型	XSZBJ00	XSZBJ90	-	XSE / XSC / XSD
F型	XSZBF00	XSZBF90	-	-
E型	XSZBE00	XSZBE90	XSZBE10	-
C型	XSZBC00	XSZBC90	XSZBC10	-
D型	-	-	XSZBD10	-

用于圆柱形传感器的
带距离刻度的鞍型夹具

	M8	XSZB108
	M12	XSZB112
	M18	XSZB118
	M30	XSZB130



D型 80 x 80	圆柱型 M 8	圆柱型 M 12	圆柱型 M 18	圆柱型 M 30
40	1.5	2	5	10
0 ~ 32	0 ~ 1.2	0 ~ 1.6	0 ~ 4	0 ~ 8
埋入式安装	埋入式安装	埋入式安装	埋入式安装	埋入式安装
P	M	M	M	M
- 25 ~ + 70	- 25 ~ + 70	- 25 ~ + 70	- 25 ~ + 70	- 25 ~ + 70

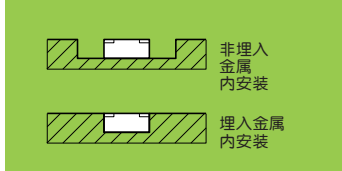
成型电缆IP68 (带连接器: IP67)

80 x 80 x 26	M8 x 33	M12 x 33	M18 x 36.5	M30 x 40.6
XS7D1A1PAL2 C	XS508B1PAL2	XS512B1PAL2	XS518B1PAL2	XS530B1PAL2
XS7D1A1PBL2 C	XS508B1PBL2	XS512B1PBL2	XS518B1PBL2	XS530B1PBL2
XS7D1A1NAL2 C	XS508B1NAL2	XS512B1NAL2	XS518B1NAL2	XS530B1NAL2
XS7D1A1NBL2 C	XS508B1NBL2	XS512B1NBL2	XS518B1NBL2	XS530B1NBL2
XS7D1A1PAM12 C	XS508B1PAM8	XS512B1PAM12	XS518B1PAM12	XS530B1PAM12
XS7D1A1PBM12 C	XS508B1PBM8	XS512B1PBM12	XS518B1PBM12	XS530B1PBM12
XS7D1A1NAM12 C	XS508B1NAM8	XS512B1NAM12	XS518B1NAM12	XS530B1NAM12
XS7D1A1NBM12 C	XS508B1NBM8	XS512B1NBM12	XS518B1NBM12	XS530B1NBM12
10 ~ 36	10 ~ 36	10 ~ 36	10 ~ 36	10 ~ 36
100	200	200	200	200
★ / ⊗	★ / ⊗	★ / ⊗	★ / ⊗	★ / ⊗
≤ 2	≤ 2	≤ 2	≤ 2	≤ 2
100	5000	5000	2000	1000

80 x 80 x 26	M8 x 50	M12 x 50	M18 x 52.5	M30 x 50
XS7D1A1DAL2 C	XS508B1DAL2	XS512B1DAL2	XS518B1DAL2	XS530B1DAL2
XS7D1A1DBL2 C	XS508B1DBL2	XS512B1DBL2	XS518B1DBL2	XS530B1DBL2
XS7D1A1DAM12 C	XS508B1DAM12	XS512B1DAM12	XS518B1DAM12	XS530B1DAM12
XS7D1A1DBM12 C	XS508B1DBM12	XS512B1DBM12	XS518B1DBM12	XS530B1DBM12
10 ~ 36	10 ~ 58	10 ~ 58	10 ~ 58	10 ~ 58
100	100	100	100	100
★ / ⊗	★ / ⊗	★ / ⊗	★ / ⊗	★ / ⊗
≤ 0.5	≤ 0.5	≤ 0.5	≤ 0.5	≤ 0.5
≤ 4	≤ 4	≤ 4	≤ 4	≤ 4
100	4000	4000	3000	2000

适用插接式插座, 包括带电缆

长度5米 不带LED灯	拐头	直头	螺钉 端子型	Snap-C型
M8	XZCP0666L5	XZCP0566L5	XZCC8FCM30S	-
M12	XZCP1241L5	XZCP1141L5	XZCC12FCM40B	XZCC12FDM40V
U20	XZCP1965L5	XZCP1865L5	XZCC20FCM30B	-



	Ø 6	M 8	M 8	M 12	M 12
标称感应距离Sn (20°C, mm)	1.5	1.5	2.5	2	4
适用区域 (mm)	0 ~ 1.2	0 ~ 1.2	0 ~ 2	0 ~ 1.6	0 ~ 3.2
金属中的安装形式	埋入式	埋入式	非埋入式	埋入式	非埋入式
外壳M (金属) P (塑料)	M	M	M	M	M
工作温度范围 (°C)	- 25 ~ + 70	- 25 ~ + 70	- 25 ~ + 70	- 25 ~ + 70	- 25 ~ + 70
防护等级 (符合IEC 529)			IP67		

直流应用传感器 (3线制)

连接: 成型电缆 PvR (2 m)								
尺寸 (mm) Ø x L或H x W x L			Ø 6 x 42	M 8 x 42	M 8 x 42	M 12 x 41.3	M 12 x 41.3	
3线制	PNP	NO	XS106BLPAL2	XS108BLPAL2C	XS208BLPAL2C	XS112BLPAL2C	XS212BLPAL2C	
		NC	XS106BLPBL2	XS108BLPBL2C	XS208BLPBL2C	XS112BLPBL2C	XS212BLPBL2C	
	NPN	NO	XS106BLNAL2	XS108BLNAL2C	XS208BLNAL2C	XS112BLNAL2C	XS212BLNAL2C	
		NC	XS106BLNBL2	XS108BLNBL2C	XS208BLNBL2C	XS112BLNBL2C	XS212BLNBL2C	
连接: M12 连接器								
尺寸 (mm) Ø x L或H x W x L			-	M 8 x 61.4	M 8 x 61.4	M 12 x 53	M 12 x 53	
3线制	PNP	NO	-	XS108BLPAM12C	XS208BLPAM12C	XS112BLPAM12C	XS212BLPAM12C	
		NC	-	XS108BLPBM12C	XS208BLPBM12C	XS112BLPBM12C	XS212BLPBM12C	
	NPN	NO	-	XS108BLNAM12C	XS208BLNAM12C	XS112BLNAM12C	XS212BLNAM12C	
		NC	-	XS108BLNBM12C	XS208BLNBM12C	XS112BLNBM12C	XS212BLNBM12C	
工作电压 (V), 包括电压波动			10 ~ 36	10 ~ 36	10 ~ 36	10 ~ 36	10 ~ 36	
开关容量, 最大 (mA)			50	50	50	100	100	
短路保护(★) / LED输出状态指示(⊗)			★ / ⊗	★ / ⊗	★ / ⊗	★ / ⊗	★ / ⊗	
标称电流时的通态电压降 (V)			≤ 3	≤ 3	≤ 3	≤ 3	≤ 3	
开关频率 (Hz)			3000	1000	1000	1000	1000	

交流应用传感器 (2线制)

连接: 成型电缆 PvR (2 m)								
尺寸 (mm) Ø x L或H x W x L			Ø 6 x 42	-	-	M 12 x 42.2	-	
2线制	无极性	NO	-	-	-	XS112BLFAL2 (1)	-	
		NC	-	-	-	-	-	
连接: M8 (1) 或M12连接器								
尺寸 (mm) Ø x L或H x W x L			-	-	-	-	-	
2线制	无极性	NO	-	-	-	-	-	
		NC	-	-	-	-	-	
工作电压 (V) 包括电压波动			-	-	-	20 ~ 264	-	
开关容量 (mA)			-	-	-	5 ~ 200	-	
短路保护(★) / LED输出状态指示(⊗)			-	-	-	⊗	-	
漏电流, 开路状态 (mA)			-	-	-	≤ 1.5	-	
标称电流时的通态电压降 (V)			-	-	-	≤ 7	-	
开关频率 (Hz)			-	-	-	25	-	

(1) 需配备0.8 A的快熔保险丝与负载串联

如果成型电缆需要5米或10米的, 可将L2改成L5或L10即可。例如: XS112BLPAL2C改成XS112BLPAL5C或XS112BLPAL10C。如需特殊长度电缆, 请与当地办事处联系。

附件

固定件		适用插接式插座, 包括带电缆						
	M8	XSZB108		长度5米 不带LED灯 拐头		直头		螺钉 端子型
	M12	XSZB112						
	M18	XSZB118						
	M30	XSZB130						
			M8	XZCP0666L5		XZCP0566L5	XZCC8FCM30S	
			M12	XZCP1241L5		XZCP1141L5	XZCC12FCM40B	
			U20	XZCP1965L5		XZCP1865L5	XZCC20FCM30B	



M 18		M 30		17 x 17
5	8	10	15	5
0 ~ 4	0 ~ 6.4	0 ~ 8	0 ~ 12	0 ~ 4
埋入式	非埋入式	埋入式	非埋入式	非埋入式
M	M	M	M	P
- 25 ~ + 70	- 25 ~ + 70	- 25 ~ + 70	- 25 ~ + 70	- 25 ~ + 70
IP67				

M 18 x 51.3	M 18 x 50.6	M 30 x 51.3	M 30 x 50.6	
XS118BLPAL2C	XS218BLPAL2C	XS130BLPAL2C	XS230BLPAL2C	XS8-S17 PA 140 C
XS118BLPBL2C	XS218BLPBL2C	XS130BLPBL2C	XS230BLPBL2C	-
XS118BLNAL2C	XS218BLNAL2C	XS130BLNAL2C	XS230BLNAL2C	XS8-S17 NA 140 C
XS118BLNBL2C	XS218BLNBL2C	XS130BLNBL2C	XS230BLNBL2C	-

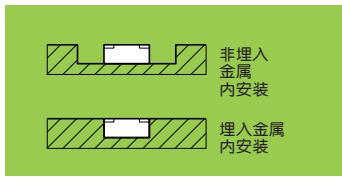
M 18 x 64	M 18 x 63.4	M 30 x 64	M 30 x 63.4	-
XS118BLPAM12C	XS218BLPAM12C	XS130BLPAM12C	XS230BLPAM12C	-
XS118BLPBM12C	XS218BLPBM12C	XS130BLPBM12C	XS230BLPBM12C	-
XS118BLNAM12C	XS218BLNAM12C	XS130BLNAM12C	XS230BLNAM12C	-
XS118BLNBM12C	XS218BLNBM12C	XS130BLNBM12C	XS230BLNBM12C	-
10 ~ 36	10 ~ 36	10 ~ 36	10 ~ 36	10 ~ 30
100	100	100	100	100
★ / ⊗	★ / ⊗	★ / ⊗	★ / ⊗	★ / ⊗
≤ 3	≤ 3	≤ 3	≤ 3	≤ 3
2000	250	200	60	1000

M 18 x 52.2	-	M 30 x 52.2	-	
XS118BLFAL2 (1)	-	XS130BLFAL2 (1)	-	-
-	-	-	-	-

-	-	-	-	-
-	-	-	-	-
-	-	-	-	-
20 ~ 264	-	20 ~ 264	-	-
5 ~ 300	-	5 ~ 300	-	-
⊗	-	⊗	-	-
≤ 1.5	-	≤ 1.5	-	-
≤ 4.5	-	≤ 4.5	-	-
25	-	25	-	-

优化型产品

塑料圆柱型



	M 8	M 12	M 18	M 30
标称感应距离 S_n (20°C, mm)	2.5	4	8	15
适用区域 (mm)	0 ~ 2	0 ~ 3.2	0 ~ 6.4	0 ~ 12
金属中的安装形式	非埋入式安装			
外壳M (金属) P (塑料)	P			
工作温度范围 (°C)	-25 ~ +70			
保护等级 (符合IEC 60529)	IP67			




直流应用传感器 ≡ (3线制)

连接: 成型电缆 PvR (2 m)			M8 x 40	M12 x 42	M18 x 51.5	M30 x 51.5
尺寸 (mm) $\varnothing \times L$	3线制					
	PNP	NO	XS208ALPAL2	XS212ALPAL2	XS218ALPAL2	XS230ALPAL2
		NC	XS208ALPBL2	XS212ALPBL2	XS218ALPBL2	XS230ALPBL2
	NPN	NO	XS208ALNAL2	XS212ALNAL2	XS218ALNAL2	XS230ALNAL2
NC		XS208ALNBL2	XS212ALNBL2	XS218ALNBL2	XS230ALNBL2	
连接: M8或M12连接器						
3线制	PNP	NO	—	XS212ALPAM12	XS218ALPAM12	XS230ALPAM12
		NC	—	XS212ALPBM12	XS218ALPBM12	XS230ALPBM12
	NPN	NO	—	XS212ALNAM12	XS218ALNAM12	XS230ALNAM12
		NC	—	XS212ALNBM12	XS218ALNBM12	XS230ALNBM12
工作电压 (V), 包括电压波动			10 ~ 36			
开关容量 (mA)			100			
短路保护(★) / LED输出状态指示(⊗)			★/⊗			
标称电流时的通态电压降 (V)			≤2			
开关频率 (Hz)			3000	1000	250	60

交 / 直流应用时的多电压传感器 ≈ (2线制)

连接: 成型电缆, PvR (2 m)			M8	M12	M18	M30
尺寸 (mm) $\varnothing \times L$	2线制		—	—	—	—
	无短路	NO	—	—	—	—
	保护(1)	NC	—	—	—	—
连接: M8或M12连接器						
2线制	无短路	NO	—	—	—	—
	保护(1)	NC	—	—	—	—
工作电压 (V), 包括电压波动			—			
开关容量, 最大 (mA)			—			
LED输出状态指示(⊗)			—			
漏电流, 开路状态 (mA)			—			
标称电流时的通态电压降 (V)			—			
开关频率 (Hz)			—			

(1) 配备0.4 A的快熔保险丝与负载串联

固定件		适用插接式插座, 包括带电缆							
用于圆柱形传感器的 带距离刻度的鞍型夹具 	M8	XSZB108	长度5米 不带LED灯 拐头		直头	 螺钉端子型			
	M12	XSZB112		M8			XZCP0666L5	XZCP0566L5	XZCC8FCM30S
	M18	XSZB118		M12			XZCP1241L5	XZCP1141L5	XZCC12FCM40B
	M30	XSZB130		U20			XZCP1965L5	XZCP1865L5	XZCC20FCM30B



M 8	M 12	M 18	M 30
2.5	4	8	15
0 ~ 2	0 ~ 3.2	0 ~ 6.4	0 ~ 12
非埋入式安装			
P			
- 25 ~ + 80			
成型电缆: IP68 (带连接器: IP67)			

M8 x 33	M12 x 33	M18 x 33.5	M30 x 40.5
XS4P08PA340	XS4P12PA340	XS4P18PA340	XS4P30PA340
XS4P08PB340	XS4P12PB340	XS4P18PB340	XS4P30PB340
XS4P08NA340	XS4P12NA340	XS4P18NA340	XS4P30NA340
XS4P08NB340	XS4P12NB340	XS4P18NB340	XS4P30NB340
XS4P08PA340S	XS4P12PA340D	XS4P18PA340D	XS4P30PA340D
XS4P08PB340S	XS4P12PB340D	XS4P18PB340D	XS4P30PB340D
XS4P08NA340S	XS4P12NA340D	XS4P18NA340D	XS4P30NA340D
XS4P08NB340S	XS4P12NB340D	XS4P18NB340D	XS4P30NB340D
10 ~ 38			
200			
★ / ⊗			
≤ 2			
5000		2000	1000

M8 x 50	M12 x 50	M18 x 60	M30 x 60
XS4P08MA230	XS4P12MA230	XS4P18MA230	XS4P30MA230
XS4P08MB230	XS4P12MB230	XS4P18MB230	XS4P30MB230
XS4P08MA230K	XS4P12MA230K	XS4P18MA230K	XS4P30MA230K
XS4P08MB230K	XS4P12MB230K	XS4P18MB230K	XS4P30MB230K
20 ~ 264			
100	200	300 ~ / 200 -	
⊗			
≤ 0.6			
≤ 5.5			
25 ~ / 3000 -		25 ~ / 2000 -	25 ~ / 1000 -



		M6	M8	M12	M18	M30
标称感应距离Sn	埋入式	2.5 mm	2.5 mm	4 mm	10 mm	20 mm
	非埋入式	—	—	—	—	—
适用区域 (mm)	埋入式	0...2	0...2	0...3.2	0...8	0...16
	非埋入式	—	—	—	—	—
金属中安装方式		埋入式安装				
外壳M (金属) P (塑料)		M				
工作温度范围 (°C)		-25...+50				
防护等级 (符合IEC60529)		IP67		IP68 (接插式: IP67)		
尺寸 (mm) Ø x L		M6.5 x 33	M8 x 33	M12 x 33	M18 x 36.5	M30 x 40.6

直流应用传感器

连接: 成型电缆PvR (2 m)





3线	PNP	NO		XS1L06PA349	XS1N08PA349	XS1N12PA349	XS1N18PA349	XS1N30PA349
		NC		XS1L06PB349	XS1N08PB349	XS1N12PB349	XS1N18PB349	XS1N30PB349
	NPN	NO		XS1L06NA349	XS1N08NA349	XS1N12NA349	XS1N18NA349	XS1N30NA349
		NC		XS1L06NB349	XS1N08NB349	XS1N12NB349	XS1N18NB349	XS1N30NB349
4线	PNP	NO+NC	埋入式	—	—	—	—	—
			非埋入式	—	—	—	—	—
	NPN	NO+NC	埋入式	—	—	—	—	—
			非埋入式	—	—	—	—	—
	PNP+NPN	NO/NC	埋入式 (金属)	—	—	—	—	—
			非埋入式 (金属)	—	—	—	—	—
可编程		非埋入式 (塑料)	—	—	—	—	—	

连接: M12连接器

3线	PNP	NO		XS1L06PA349D	XS1N08PA349D	XS1N12PA349D	XS1N18PA349D	XS1N30PA349D
		NC		XS1L06PB349S ⁽¹⁾	XS1N08PB349D	XS1N12PB349D	XS1N18PB349D	XS1N30PB349D
	NPN	NO		XS1L06NA349D	XS1N08NA349D	XS1N12NA349D	XS1N18NA349D	XS1N30NA349D
		NC		XS1L06NB349S ⁽¹⁾	XS1N08NB349D	XS1N12NB349D	XS1N18NB349D	XS1N30NB349D
4线	PNP	NO+NC	埋入式	—	—	—	—	—
			非埋入式	—	—	—	—	—
	NPN	NO+NC	埋入式	—	—	—	—	—
			非埋入式	—	—	—	—	—
	PNP+NPN	NO/NC	埋入式 (金属)	—	—	—	—	—
			非埋入式 (金属)	—	—	—	—	—
可编程		非埋入式 (塑料)	—	—	—	—	—	
工作电压 (V) 包括电压波动				10...36				
开关容量, 最大 (mA)				200				
短路保护 (★) / LED输出状态指示 (⊗)				★/⊗				
标称电流时通态电压降				≤ 2				
开关频率 (Hz)				2500	2500	2500	1000	500

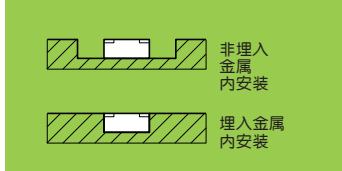
(1) 采用M8的连接器的

附件

固定件	适用插接式插座, 包括带电缆		
用于圆柱形传感器的 带距离刻度的鞍型夹具 	M8	XSZB108	
	M12	XSZB112	
	M18	XSZB118	
	M30	XSZB130	
	长度5米 不带LED灯		
	M8	XZCP0666L5	
	M12	XZCP1241L5	
	U20	XZCP1965L5	
			螺钉端子型
			XZCC8FCM30S
			XZCC12FCM40B
			XZCC20FCM30B



M8				M12				M18				M30			
1.5 mm				2 mm				5 mm				10 mm			
2.5 mm				4 mm				8 mm				15 mm			
0...1.2				0...1.6				0...4				0...8			
0...2				0...3.2				0...6.4				0...12			
埋入式 (XS1) / 非埋入式 (XS2)								埋入式 (XS1) / 非埋入式 (XS2、XS4)							
M								M (XS1、XS2) / P (XS4)							
-25...+70								-25...+70							
IP67				IP68 (接插式: IP67)											
M8 x 50		M12 x 33		M18 x 36.5		M30 x 40.5		M12 x 50		M18 x 60		M30 x 60			
XS1M08PC410				XS1N12PC410				XS1N18PC410				XS1N30PC410			
XS2M08PC410				XS2N12PC410				XS2N18PC410				XS2N30PC410			
XS1M08NC410				XS1N12NC410				XS1N18NC410				XS1N30NC410			
XS2M08NC410				XS2N12NC410				XS2N18NC410				XS2N30NC410			
XS1M12KP340				XS1M18KP340				XS1M30KP340							
XS2M12KP340				XS2M18KP340				XS2M30KP340							
XS4P12KP340				XS4P18KP340				XS4P30KP340							
XS1M08PC410D				XS1N12PC410D				XS1N18PC410D				XS1N30PC410D			
XS2M08PC410D				XS2N12PC410D				XS2N18PC410D				XS2N30PC410D			
XS1M08NC410D				XS1N12NC410D				XS1N18NC410D				XS1N30NC410D			
XS2M08NC410D				XS2N12NC410D				XS2N18NC410D				XS2N30NC410D			
XS1M12KP340D				XS1M18KP340D				XS1M30KP340D							
XS2M12KP340D				XS2M18KP340D				XS2M30KP340D							
XS4P12KP340D				XS4P18KP340D				XS4P30KP340D							
10...36								10...36							
200								200							
★/⊗								★/—							
≤ 2								≤ 2.6							
5000		5000		2000		1000		5000		2000		1000			



	方型C		方型C		方型C	
标称感应距离Sn (20°C, mm)	15	20	20	40	40	30...60
适用区域 (mm)	0~12	0~16	0~16	0~32	-	-
金属中的安装形式	埋入式安装	埋入式安装	非埋入式安装	非埋入式安装	埋入式安装	非埋入式安装
外壳M (金属) P (塑料)			P			
工作温度范围 (°C)			-25 ~ +70			
保护等级 (符合IEC 60529)			IP67			

直流应用传感器

连接		螺钉端子						
尺寸 (mm) Ø x L或H x W x L		40 x 40 x 117	40 x 40 x 117	40 x 40 x 117	40 x 40 x 117	82 x 93 x 40	80 x 92 x 40	
2线制 (非极性)	NO/NC (编程)	XS7C40DP210	-	XS8C40DP210	-	-	-	
4线制	PNP NO+NC	XS7C40PC440	XS7C40PC449	XS8C40PC440	XS8C40PC449	XSDH407339	XSDH607339	
	NPN NO+NC	XS7C40NC440	XS7C40NC449	XS8C40NC440	XS8C40NC449	XSDJ407339	XSDJ607339	
	0~10V	塑料埋入式	-	-	-	-	-	
	4~20mA	金属埋入式	-	-	-	-	-	-
		塑料埋入式	-	-	-	-	-	-
	塑料非埋入式	-	-	-	-	-	-	
连接: M8或M12连接器								
	0~10V	-	-	-	-	-	-	
	4~20mA	-	-	-	-	-	-	
工作电压 (V), 包括电压波动		10~58						
开关容量 (mA)		200 (2线100)	200	200 (2线100)	200	200	200	
短路保护(★) / LED输出状态指示(⊗)		★ / ⊗						
线性误差		-	-	-	-	-	-	
标称电流时的通态电压降 (V)		≤ 2						
开关频率 (Hz)		1000 (2线1500)	1000	1000 (2线800)	500 (2线800)	50	50	
操作频率 (Hz)		-	-	-	-	-	-	

交 / 直流应用时的多电压传感器

尺寸 (mm) Ø x L	40 x 40 x 117						
2线制	AC NO/NC (编程)	XS7C40FP260	-	XS8C40FP260	-	XSDA400519	XSDA600519
	AC/DC NO/NC (编程)	XS7C40MP230	-	XS8C40MP230	-	-	XSDA600539
工作电压 (V), 包括电压波动		20~264					
开关容量, 最大 (mA)		AC: 500; AC/DC: 300/200					
LED输出状态指示 (⊗)		⊗					
漏电流, 开路状态 (mA)		AC: ≤1.5; AC/DC: ≤0.8/1.5					
标称电流时的通态电压降 (V)		≤ 5.5					
开关频率 (Hz)		AC: 25; DC: 50					

附件

固定件				用于圆柱形传感器的带距离刻度的鞍型夹具									
用于方型传感器, 有F, E, C和D型													
		直型	90°	方型传感器的替换固定件 XSE / XSC / XSD									
	F型	XSZBF00	XSZBF90	-									
	E型	XSZBE00	XSZBE90	XSZBE10									
	C型	XSZBC00	XSZBC90	XSZBC10									
	D型	-	-	XSZBD10									
					<table border="1"> <tr><td>M8</td><td>XSZB108</td></tr> <tr><td>M12</td><td>XSZB112</td></tr> <tr><td>M18</td><td>XSZB118</td></tr> <tr><td>M30</td><td>XSZB130</td></tr> </table>	M8	XSZB108	M12	XSZB112	M18	XSZB118	M30	XSZB130
M8	XSZB108												
M12	XSZB112												
M18	XSZB118												
M30	XSZB130												



F型 8 x 32		E型 26 x 26		C型 40 x 40		D型 80 x 80		M 12		M 18		M 30	
5		10		15		40		M: 2 / P: 4		M: 5 / P: 8		M: 10 / P: 15	
1 ~ 4		1 ~ 10		2 ~ 15		5 ~ 40		M: 0.2 ~ 2 / P: 0.4 ~ 4		M: 0.5 ~ 5 / P: 0.8 ~ 8		M: 1 ~ 10 / P: 1.5 ~ 15	
埋入式安装								M:埋入式安装/P:非埋入式安装					
P								M或P					
- 25 ~ + 70													
成型电缆: IP68 (带连接器: IP67)													

成型电缆: PvR (2m)													
15 x 32 x 8		26 x 26 x 13		40 x 40 x 15		80 x 80 x 26		Ø 12 x 50		Ø 18 x 50		Ø 30 x 52.5	
-	-	-	-	-	-	-	-	-	-	-	-	-	-
-	-	-	-	-	-	-	-	-	-	-	-	-	-
-	-	-	-	-	-	-	-	-	-	-	-	-	-
XS9F111A1L2	XS9E111A1L2	XS9C111A1L2	XS9D111A1L2	XS4P12AB110	XS4P18AB110	XS4P30AB110	-	-	-	-	-	-	-
-	-	-	-	XS1M12AB120	XS1M18AB120	XS1M30AB120	-	-	-	-	-	-	-
XS9F111A2L2	XS9E111A2L2	XS9C111A2L2	XS9D111A2L2	-	-	-	-	-	-	-	-	-	-
-	-	-	-	XS4P12AB120	XS4P18AB120	XS4P30AB120	-	-	-	-	-	-	-
XS9F111A1L01M8	XS9E111A1L01M12	XS9C111A1L01M12	XS9D111A1M12	-	-	-	-	-	-	-	-	-	-
XS9F111A2L01M8	XS9E111A2L01M12	XS9C111A2L01M12	XS9D111A2M12	-	-	-	-	-	-	-	-	-	-
10 ~ 36						10 ~ 58							
-													
-													
10 %													
-													
-													
2000		1000		100		1500		500		300			

-	-	-	-	-	-	-	-	-	-	-	-	-	-
-	-	-	-	-	-	-	-	-	-	-	-	-	-
-	-	-	-	-	-	-	-	-	-	-	-	-	-
-	-	-	-	-	-	-	-	-	-	-	-	-	-
-	-	-	-	-	-	-	-	-	-	-	-	-	-
-	-	-	-	-	-	-	-	-	-	-	-	-	-
-	-	-	-	-	-	-	-	-	-	-	-	-	-
-	-	-	-	-	-	-	-	-	-	-	-	-	-
-	-	-	-	-	-	-	-	-	-	-	-	-	-
-	-	-	-	-	-	-	-	-	-	-	-	-	-

适用插接式插座, 包括带电缆

长度5米 不带LED灯	 弯头	 直头	 螺钉端子型
M8	XZCP0666L5	XZCP0566L5	XZCC8FCM30S
M12	XZCP1241L5	XZCP1141L5	XZCC12FCM40B
U20	XZCP1965L5	XZCP1865L5	XZCC20FCM30B



埋入金属
内安装



	Ø 4	M 5	Ø 6.5
标称感应距离Sn (20°C, mm)	1	1	1.5
适用区域 (mm)	0 ~ 0.8	0 ~ 0.8	0 ~ 1.2
金属中的安装形式	埋入式安装		
外壳M (金属) P (塑料)	M	M	M
频率调节 (电位器调节)	-	-	-
工作温度范围 (°C)	- 25 ~ + 70		
防护等级 (符合 IEC 529)	IP67		
尺寸 (mm) Ø x L或H x W x L	Ø 4 x 29	M5 x 29	Ø 6.5 x 33
被检测目标的最大通过频率 (脉冲 / 分钟)	-	-	-
调节频率 (脉冲 / 分钟)	-	-	-

直流应用传感器 (3线制)

连接: 成型电缆 PVC (2 m)



4线制	PNP/NPN	NO/NC可编程	-	-	-
3线制	PNP	NO	XS1L04PA310	XS1N05PA310	XS1L06PA340
	PNP	NC	-	-	-
		慢速型	-	-	-
		快速型	-	-	-
	NPN	NO	XS1L04NA310	XS1N05NA310	XS1L06NA340

连接: M8或M12连接器



3线制	PNP	NO	XS1L04PA310S	XS1N05PA311S	XS1L06PA340S
	PNP	NC	-	-	-
	NPN	NO	XS1L04NA310S	XS1N05NA311S	XS1L06NA340S
	NPN	NC	-	-	-

连接: M12连接器



4线制	PNP / NPN NO / NC	可编程	-	-	-
工作电压 (V), 包括电压波动	5 ~ 30		5 ~ 30	5 ~ 30	10 ~ 38
开关容量, 最大 (mA)	100		100	100	200
短路保护 (★) / LED 输出状态指示 (⊗) / 电源指示 (⊗)	★ / ⊗ / -		★ / ⊗ / -	★ / ⊗ / -	★ / ⊗ / -
标称电流时的通态电压降 (V)	≤ 2		≤ 2	≤ 2	≤ 2
开关频率 (Hz)	5000		5000	5000	2500

交 / 直流应用时的多电压传感器 (2线制)

连接: 成型电缆 PVC (2 m)



2线制 AC / DC	NO	-	-	-
	NC	-	-	-
	NC	慢速型	-	-
	NC	快速型	-	-
无短路保护 (1)		-	-	-
工作电压 (V) 50-60 Hz	-		-	-
开关容量 (mA)	-		-	-
LED输出状态指示 (⊗) / 电源指示 (⊗)	-		-	-
漏电流, 开路状态 (mA)	-		-	-
标称电流时的通态电压降 (V)	-		-	-
开关频率 (Hz)	-		-	-

附件

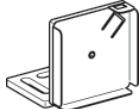
(1) 需配备0.4 A的快熔保险丝与负载串联

固定夹具

用于方型传感器XS7



直型



90°

直型	用于XS7E	用于XS7C
	XSZBE00	XSZBC00
90°	XSZBE90	XSZBC90

用于圆柱形传感器的
带距离刻度的鞍型夹具



M4	XSZB104	M12	XSZB112
M5	XSZB105	M18	XSZB118
M6.5	XSZB165	M30	XSZB130
M8	XSZB108		

旋转控制



铁磁性材料/非铁磁性材料

E型 26 x 26		C型 40 x 40		M 30		M 18		M 30	
10		15		10		5		10	
0 ~ 8		0 ~ 12		0 ~ 8		0 ~ 4		0 ~ 8	
		埋入式安装							
P		P		M		M		M	
自学习模式		自学习模式		↻		-		-	
		- 25 ~ + 70						0 ~ + 50	
		IP67						成型电缆: IP68 (带连接器: IP67)	
26 x 26 x 13		40 x 40 x 15		M30 x 81		M18 x 70		M30 x 60	
48000		48000		6000 ~ 48000 (2)		-		-	
6 ~ 6000		6 ~ 6000		6 ~ 150 / 120 ~ 3000 (2)		-		-	
						XS1M18KPM40		XS1M30KPM40	
				XSAV11373					
				XSAV12373					
XS9E11RPBL01M12 (3)		XS9C11RPBL01M12 (3)							
								M12 远程, L=0.8 m	
						XS1M18KPM40D		XS1M30KPM40LD	
10 ~ 36		10 ~ 36		10 ~ 58				10 ~ 38	
100		200		200				200	
★ / ⊗ / ⊙		★ / ⊗ / ⊙		★ / ⊗ / -				★ / ⊗ / -	
≤ 2		≤ 2		≤ 2				≤ 2.6	
								1000	

(3) 控制器连线 (L=0.15 m) 带M12连接器

(4) 控制器连线 (L=0.15 m) 带1/2-20UNF连接器

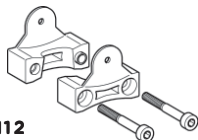
XS9E11RMBL01U20 (4)		XS9C11RMBL01U20 (4)							
				XSAV11801					
				XSAV12801					
20 ~ 264		20 ~ 264		20 ~ 264					
100		300 ~ / 200 -		300 ~ / 200 -					
⊗ / ⊙		⊗ / ⊙		⊗ / -					
≤ 1.5				≤ 1.5					
≤ 5.5				≤ 5.5					

(2) XSAV11373和XSAV11801 (慢速型) 为6 ~ 150脉冲/分钟和6 ~ 6000脉冲/分钟XSAV12373和XSAV12801 (快速型) 为120~3000脉冲/分钟和120 ~ 48000脉冲/分钟

适用插接式插座, 包括带电缆

用于远程控制
XS9...R

XSZBPM12



长度5米
不带LED灯 拐头

M8
M12
U20

拐头



XZCP0666L5
XZCP1241L5
XZCP1965L5

直头



XZCP0566L5
XZCP1141L5
XZCP1865L5

螺钉
端子型



XZCC8FCM30S
XZCC12FCM40B
XZCC20FCM30B



标称感应距离 S_n (20°C, mm)	2	5	10
适用区域 (mm)	0 ~ 1.44	0 ~ 3.6	0 ~ 7.2
金属中的安装形式	埋入式安装		
外壳M (金属) P (塑料)	M		
工作温度范围 (°C)	-25 ~ +70		
防护等级	IP67 (除XT112S1PCM12和XT118B1PCM12为IP65)		
尺寸	M12 x 50	M18 x 70	M30 x 70

直流应用传感器

连接			成型电缆 2m		
3线制	PNP	NO	XT112S1PAL2	XT118B1PAL2	XT130B1PAL2
	NPN	NO	XT112S1NAL2	XT118B1NAL2	XT130B1NAL2
	PNP	NO+NC	-	-	-
	NPN	NO+NC	-	-	-
4线制	PNP	NC/NO	XT112S1PCL2	XT118B1PCL2	XT130B1PCL2
连接: M12连接器					
4线制	PNP	NC/NO	XT112S1PCM12	XT118B1PCM12	XT130B1PCM12
工作电压 (V), 包括电压波动			12 ~ 30	12 ~ 30	12 ~ 30
开关容量 (mA)			200	200	200
短路保护(★) / LED输出状态指示(⊗)			★ / ⊗	★ / ⊗	★ / ⊗
标称电流时的通态电压降 (V)			≤ 2	≤ 2	≤ 2
开关频率 (Hz)			300	200	150

交流应用传感器

连接			成型电缆 2m		
2线制	NO	-	XT118B1FAL2	XT130B1FAL2	
	NC	-	XT118B1FBL2	XT130B1FBL2	
	NO/NC可编程	-	-	-	
工作电压 (V) (50/60Hz, 包括电压波动)			20 - 264	20 - 264	
开关容量 (mA)			330	330	
LED输出状态指示(⊗)			⊗	⊗	
漏电流, 开路状态 (mA)			<5	<5	
标称电流时的通态电压降 (V)			≤6	≤6	
开关频率 (Hz)			25	25	



	15	8	15	20	15
	0 ~ 11	0 ~ 5.8	0 ~ 11	0 ~ 15	0 ~ 10.8
	埋入式安装		非埋入式安装		埋入式安装
	M		P		P
			-10 ~ +60		-25 ~ +70
			IP6		IP67
	Ø 32 x 80	M18x80	M30x80	Ø 32 x 80	40 x 41 x 117

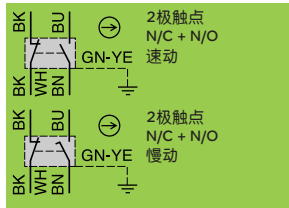
		成型电缆 2m			螺钉端子
	-	XT218A1PAL2	XT230A1PAL2	-	-
	-	XT218A1NAL2	XT230A1NAL2	-	-
	-	-	-	-	XT7C40PC440
	-	-	-	-	XT7C40NC440
	-	-	-	-	-
	-	XT218A1PCM12	XT230A1PCM12	-	-
	-	12 ~ 30	12 ~ 30	-	10 ~ 58
	-	200	200	-	200
	-	★ / ⊗	★ / ⊗	-	★ / ⊗
	-	≤ 2.5	≤ 2.5	-	≤ 2
	-	30	50	-	100

		成型电缆 2m			螺钉端子
	XT132B1FAL2	XT218A1FAL2	XT230A1FAL2	XT232A1FAL2	-
	XT132B1FBL2	-	XT230A1FBL2	XT232A1FBL2	-
	-	-	-	-	XT7C40FP262
	20 ~ 264	20 ~ 264	20 ~ 264	20 ~ 264	20 ~ 264
	300	300	300	300	5 ~ 350
	⊗	⊗	⊗	⊗	⊗
	<5	-	-	-	≤ 1.5
	≤ 10	< 10	< 10	< 10	≤ 5.5
	15	15	15	15	25

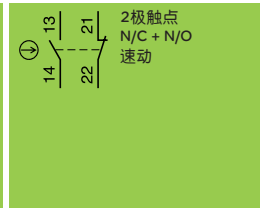
完整开关

(可组装, 参见第42-43页)

XCMD



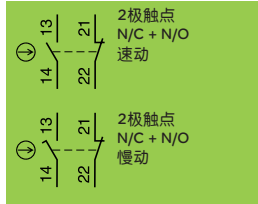
XCKT



金属、成型电缆小型XCMD, 用开关本体或操作头固定

操作头的类型	直动式	钢滚轮直动式	热塑滚轮摇杆	长度可调热塑滚轮摇杆	M12头金属型直动式
机械寿命 (操作循环, 单位百万)	10	10	10	10	10
操动速度 (单位 m/s)	0.5	0.5	1.5	1.5	0.5
开关符合IEC 947-5-1第3节的标准 (肯定断开)	⊕	⊕	⊕	⊖	⊖
防护等级符合IEC 529	IP66 和 IP67				
额定工作特性	AC 15; B 300 (Ue=240 V, Ie=1.5 A) / DC 13; R 300 (Ue=250 V, Ie=0.1 A)				
电缆接入	成型电缆, 方向可调, 长度=1 m (根据需要可提供其它长度的电缆)				
固定件中心位置 (mm)	20				
尺寸 (mm) W x D x H	30 x 16 x 59				
完整开关型号 (2极, N/C + N/O 速动)	XCMD2110L1	XCMD2102L1	XCMD2115L1	XCMD2145L1	XCMD21FOL1
(2极, N/C + N/O 先断后合, 慢动)	XCMD2510L1	XCMD2502L1	XCMD2515L1	XCMD2545L1	XCMD25FOL1

XCKP/XCKD

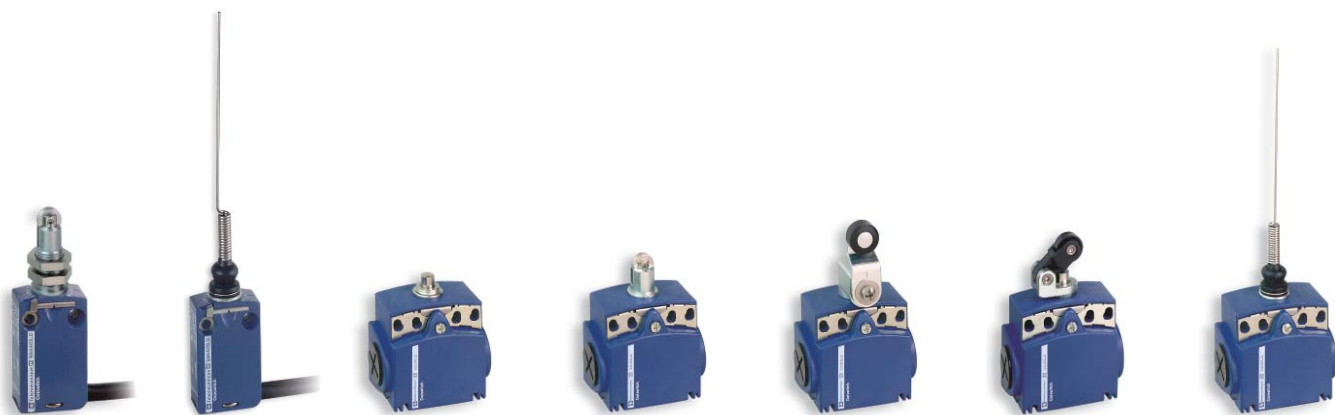


紧凑型XCKD金属型和XCKP塑料型, 符合 EN 50047 标准

操作头类型	直动式	钢滚轮直动式	热塑滚轮水平推杆	M18直动式	M18钢滚轮直动式
机械寿命 (操作循环, 单位百万)	15	10	15	10	10
操动速度 (m/s)	0.5	0.5	1	0.5	0.5
开关符合IEC 947-5-1第3节的标准 (肯定断开)	⊕	⊖	⊖	⊕	⊕
防护等级符合IEC 529	IP66 和 IP67				
额定工作特性	AC 15; A 300 (Ue=240 V, Ie=3 A) / DC 13; Q 300 (Ue=250 V, Ie=0.27 A)				
电缆接入	一个端头接入, 需采用 ISO M16 x 1.5 电缆密封管 (2)				
固定件中心位置 (mm)	20	20	20	M18 x 1	M18 x 1
尺寸 (mm) W x D x H	30 x 30 x 73				
金属外壳产品					
完整开关型号 (2极, N/C + N/O 速动)	XCKD2110P16	XCKD2102P16	XCKD2121P16	XCKD21H0P16	XCKD21H2P16
(模块组合: 本体 + 操作头) (1)	ZCD21+ZCE10	ZCD21+ZCE02	ZCD21+ZCE21	ZCD21+ZCEH0	ZCD21+ZCEH2
完整开关型号 (2极, N/C + N/O 先断后合, 慢动)	XCKD2510P16	XCKD2502P16	XCKD2521P16	XCKD25H0P16	XCKD25H2P16
(模块组合: 本体 + 操作头) (1)	ZCD25+ZCE10	ZCD25+ZCE02	ZCD25+ZCE21	ZCD25+ZCEH0	ZCD25+ZCEH2
塑料外壳, 双绝缘产品					
完整开关型号 (2极, N/C + N/O 速动)	XCKP2110P16	XCKP2102P16	XCKP2121P16	XCKP21H0P16	XCKP21H2P16
(模块组合: 本体 + 操作头) (1)	ZCP21+ZCE10	ZCP21+ZCE02	ZCP21+ZCE21	ZCP21+ZCEH0	ZCP21+ZCEH2
完整开关型号 (2极, N/C + N/O 先断后合, 慢动)	XCKP2510P16	XCKP2502P16	XCKP2521P16	XCKP25H0P16	XCKP25H2P16
(模块组合: 本体 + 操作头) (1)	ZCP25+ZCE10	ZCP25+ZCE02	ZCP25+ZCE21	ZCP25+ZCEH0	ZCP25+ZCEH2

(1) 电缆接入需采用ISO M16密封管, XCKD为ZCDEP16, XCKP为ZCPEP16, 如使用其它类型的电缆密封管, 参见第43页, 如使用其它类型的本体和操作头, 参见第42-43页。

(2) 如需采用Pg11型电缆接入密封管, 请将P16换成G11。



紧凑、塑料、有2个进线孔的XCKT型

M12 钢滚轮 直动式	猫须式	直动式	钢滚轮 直动式	热塑 滚轮摇杆	热塑 滚轮水平推杆	猫须式
10	5	15	10	10	15	5
0.1	1	0.5	0.5	1.5	1	1
⊕	-	⊕	⊕	⊕	⊕	-
IP66 和 IP67						
AC 15; A 300 (Ue=240 V, Ie=3 A) / DC 13; Q 300 (Ue=250 V, Ie=0.27 A)						
2个端头接入, 需采用ISO M16 x 1.5的电缆密封管 (2)						
20或40						
60 x 30 x 61						
XCMD21F2L1	XCMD2106L1	XCKT2110P16	XCKT2102P16	XCKT2118P16	XCKT2121P16	XCKT2106P16
XCMD25F2L1	XCMD2506L1	-	-	-	-	-



带复位功能的XCPR和XCDR型

热塑滚轮 摇杆	长度可调 热塑滚轮 摇杆	橡胶滚轮 摇杆 Ø 50 mm	猫须式	直动式	钢滚轮 直动式	热塑滚轮 水平推杆	热塑滚轮 垂直推杆	热塑滚轮 摇杆
10	10	10	5	1	1	1	1	1
1.5	1.5	1.5	1	0.5	0.5	1	1	1.5
⊕	⊕	⊕	-	⊕	⊕	⊕	⊕	⊕
IP66 和 IP67								
AC 15; A 300 (Ue=240 V, Ie=3 A) / DC 13; Q 300 (Ue=250 V, Ie=0.27 A)								
一个端头接入, 需采用ISO M20 x 1.5电缆密封管								
20								
30 x 30 x 95								

XCKD2118P16	XCKD2145P16	XCKD2139P16	XCKD2106P16	XCDR2110P20	XCDR2102P20	XCDR2121P20	XCDR2127P20	XCDR2118P20
ZCD21+ZCE01+ZCY18	ZCD21+ZCE01+ZCY45	ZCD21+ZCE01+ZCY39	ZCD21+ZCE06					
XCKD2518P16	XCKD2545P16	XCKD2539P16	XCKD2506P16	XCDR2510P20	XCDR2502P20	XCDR2521P20	XCDR2527P20	XCDR2518P20
ZCD25+ZCE01+ZCY18	ZCD25+ZCE01+ZCY45	ZCD25+ZCE01+ZCY39	ZCD25+ZCE06					
XCKP2118P16	XCKP2145P16	XCKP2139P16	XCKP2106P16	XCP2110P20	XCP2102P20	XCP2121P20	XCP2127P20	XCP2118P20
ZCP21+ZCE01+ZCY18	ZCP21+ZCE01+ZCY45	ZCP21+ZCE01+ZCY39	ZCP21+ZCE06					
XCKP2518P16	XCKP2545P16	XCKP2539P16	XCKP2506P16	XCP2510P20	XCP2502P20	XCP2521P20	XCP2527P20	XCP2518P20
ZCP25+ZCE01+ZCY18	ZCP25+ZCE01+ZCY45	ZCP25+ZCE01+ZCY39	ZCP25+ZCE06					

小型和紧凑型开关的操作头

直动式和多方位操作头

说明	直动式	带弹性保护套的直动式	钢滚轮直动式	可缩回的钢滚轮水平推杆	热塑滚轮水平推杆	热塑滚轮垂直推杆
						
型号	ZCE10 ⊕	ZCE11 ⊕	ZCE02 ⊕	ZCE24 (2) ⊕	ZCE21 ⊕	ZCE27 ⊕

操作杆



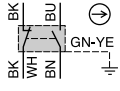
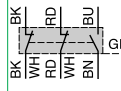
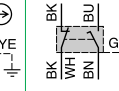
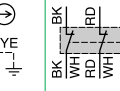
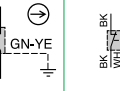
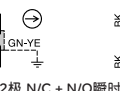
说明	旋转头 弹簧式返回 左右双向	运动轨道 24/31 mm (ZCMD) 29/36 mm (ZCD/P/T)	钢滚轮摇杆 运动轨道 24/31 mm (ZCMD) 29/36 mm (ZCD/P/T)	热塑滚轮摇杆 运动轨道 21/44 mm (ZCD/P/T)	钢滚轮摇杆 运动轨道 21/44 mm (ZCD/P/T)	热塑滚轮摇杆 运动轨道 20/36 mm (ZCMD) 24/40 mm (ZCD/P/T)
						
型号	ZCE01 ⊕	ZCY15 (2) ⊕	ZCY16 (2) ⊕	ZCY25 (2) ⊕	ZCY26 (2) ⊕	ZCY18 (1) ⊕

(1) 推荐使用带 ZCD... / ZCP... / ZCT... 号的本体

(2) 推荐使用带 ZCMD... 号的本体

本体触点

小型

						
触点类型	 2极N/C + N/O 速动	 3极N/C + N/C + N/O 速动	 2极N/C + N/O 慢动	 3极N/C + N/C + N/O 慢动	 2极N/C + N/O瞬时作用 5针 速动连接器	 4针 速动连接器
金属本体型号	ZCMD21	ZCMD39	ZCMD25	ZCMD37	ZCMD21C12	ZCMD21M12
塑料本体型号	-	-	-	-	-	-

小型本体触点安装件

专用成型电缆 连接元件					M12成型电缆连接器, L=2 m
	用于ZCMD21	用于ZCMD39	用于ZCMD25	用于ZCMD37	5针
L=1 m	ZCMC21L1	ZCMC39L1	ZCMC25L1	ZCMC37L1	
L=2 m	ZCMC21L2	ZCMC39L2	ZCMC25L2	ZCMC37L2	
L=5 m	ZCMC21L5	ZCMC39L5	ZCMC25L5	ZCMC37L5	
					4针
					
					XZCP1164L2
					XZCP1169L2

⊕ 肯定断开

(3)  Snap-C 兼容 

M12 直动式	M18 直动式	M12 钢 滚轮直动式	M18钢 滚轮直动式	弹簧控制杆	带塑料端头的 弹簧控制杆	猫须式
ZCEFO (2) ⊕	ZCEHO (1) ⊕	ZCEF2 (1) ⊕	ZCEH2 (1) ⊕	ZCE08	ZCE07	ZCE06

钢滚轮摇杆 运动轨道 20/36 mm (ZCMD) 24/40 mm (ZCD/P/T)	陶瓷滚轮 摇杆	长度可调 热塑滚轮摇杆	玻璃纤维 摇杆 Ø=3 mm L=125 mm	金属弹簧 摇杆	热塑滚轮 摇杆 Ø=50 mm	长度可调 热塑滚轮控摇杆 Ø= 50 mm
ZCY19 (1) ⊕	ZCY22 ⊕	ZCY45 ⊕	ZCY55	ZCY91	ZCY39 ⊕	ZCY49 ⊕

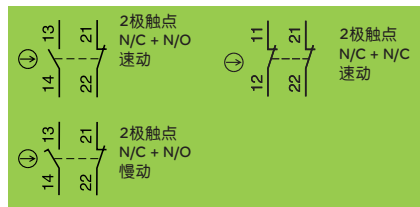
紧凑型

触点类型								
金属本体型号	ZCD21	ZCD39	ZCD25	ZCD37	ZCD21M12	-	-	-
塑料本体型号	ZCP21	ZCP39	ZCP25	ZCP37	-	ZCP21M12	ZCT21P16	ZCT25P16

紧凑型本体进线模块

可互换的 电缆接入密封管							M12成型电缆连接器, L=2 m	ZCT Pg 11 电缆密封管型号: 用G11替换后缀P16
说明	ISO M16 密封管	ISO M20 密封管	Pg 11 密封管	Pg 13.5 密封管	1/2 NPT 密封管	PF 1/2 (G 1/2) 密封管		5针 4针
金属	ZCDEP16	ZCDEP20	ZCDEG11	ZCDEG13	ZCDEN12	ZCDEF12	XZCP1164L2	XZCP1169L2
塑料	ZCPEP16	ZCPEP20	ZCPEG11	ZCPEG13	ZCPEN12	ZCPEF12		
								ZCT Pg 11 电缆密封管型号: 用G11替换后缀P16 举例: ZCT21P16变成ZCT21G11 ZCT 1/2" NPT型号: 用N12替后缀P16 (适配器) 举例: ZCT21P16变成ZCT21N12

XCKN



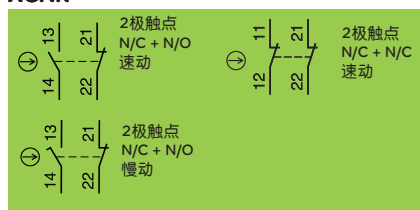
XCKN塑料紧凑型限位开关带ISO 20接线孔

操作头的类型	直动式	塑滚轮直动式	90度塑滚轮直动式	热塑滚轮水平推杆
机械寿命(操作循环, 单位百万)	10	10	10	10
操动速度(单位 m/s)	0.5	0.3	0.3	1
开关符合IEC 947-5-1第3节的标准 (肯定断开)	⊕	⊕	⊕	⊕
防护等级符合IEC 529	IP65			
额定工作特性	AC15; B300 (Ue=240V, Ie=3A) / DC 13; R 300 (Ue=250 V, Ie=0.1 A)			
电缆接入	ISO M20 (1)			
固定件中心位置 (mm)	20			
本体尺寸 (mm) W x D x H	30 x 30 x 73			
完整开关型号	2极触点N/C+N/O速动 XCKN2110P20C	2极触点N/C+N/O速动 XCKN2102P20C	2极触点N/C+N/O速动 XCKN2103P20C	2极触点N/C+N/O速动 XCKN2121P20C
	2极触点N/C+N/O慢动 XCKN2510P20	2极触点N/C+N/O慢动 XCKN2502P20	2极触点N/C+N/O慢动 XCKN2503P20	2极触点N/C+N/O慢动 XCKN2521P20
	2极触点N/C+N/C速动 XCKN2910P20	2极触点N/C+N/C速动 XCKN2902P20	2极触点N/C+N/C速动 XCKN2903P20	2极触点N/C+N/C速动 XCKN2921P20

⊕ 肯定断开

(1) 如需采用Pg11型电缆接入密封管, 请将P20C换为G11C。

XCNR



XCNR手动复位塑料紧凑型限位开关带ISO 20接线孔

操作头的类型	直动式	塑滚轮直动式	热塑滚轮水平推杆	热塑滚轮垂直推杆	热塑滚轮推杆
机械寿命(操作循环, 单位百万)	0.1	0.1	0.1	0.1	0.1
操动速度(单位 m/s)	0.5	0.3	1	1	1.5
开关符合IEC 947-5-1第3节的标准(肯定断开)	⊕	⊕	⊕	⊕	⊕
防护等级符合IEC 529	IP65				
额定工作特性	AC15; B300 (Ue=240V, Ie=3A) / DC 13; R 300 (Ue=250 V, Ie=0.1 A)				
电缆接入	ISO M20 (1)				
固定件中心位置 (mm)	20				
本体尺寸 (mm) W x D x H	30 x 30 x 73				
完整开关型号	2极触点N/C+N/O速动 XCNR2110P20C	2极触点N/C+N/O速动 XCNR2102P20C	2极触点N/C+N/O速动 XCNR2121P20C	2极触点N/C+N/O速动 XCNR2127P20C	2极触点N/C+N/O速动 XCNR2118P20
	2极触点N/C+N/O慢动 XCNR2510P20	2极触点N/C+N/O慢动 XCNR2502P20	2极触点N/C+N/O慢动 XCNR2521P20	2极触点N/C+N/O慢动 XCNR2527P20	2极触点N/C+N/O慢动 XCNR2518P20
	2极触点N/C+N/C速动 XCNR2910P20	2极触点N/C+N/C速动 XCNR2902P20	2极触点N/C+N/C速动 XCNR2921P20	2极触点N/C+N/C速动 XCNR2927P20	2极触点N/C+N/C速动 XCNR2918P20

⊕ 肯定断开

(1) 如需采用Pg11型电缆接入密封管, 请将P20C换为G11C。



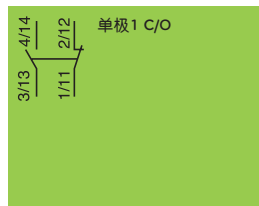
热塑滚轮垂直推杆	热塑滚轮摇杆	长度可调 热塑滚轮摇杆	热塑滚轮摇杆	长度可调 热塑滚轮摇杆	弹簧控制杆	猫须式
10	10	10	10	10	5	5
1	1.5	1.5	1.5	1.5	1	1
⊕	⊕	⊕	⊕	⊕		
IP 65						
AC15; B300 (Ue=240V, Ie=3A) / DC 13; R 300 (Ue=250 V, Ie=0.1 A)						
ISO M20 (1)						
20						
30 x 30 x 73						
XCKN2127P20C	XCKN2118P20C	XCKN2145P20C	XCKN2139P20	XCKN2149P20C	XCKN2108P20C	XCKN2106P20C
XCKN2527P20	XCKN2518P20	XCKN2545P20	XCKN2539P20	XCKN2549P20	XCKN2508P20	XCKN2506P20
XCKN2927P20	XCKN2918P20	XCKN2945P20	XCKN2939P20	XCKN2949P20	XCKN2908P20	XCKN2906P20



XCJ金属小型限位开关，用于轻型至中型负载应用

钢棒	钢轮, 用于凸轮移动	钢轮, 用于转换 凸轮移动	短扁平操作杆	长扁平操作杆	短扁平带轮杆	长扁平带轮杆	短扁平带轮杆, 单向运行
10	10	10	10	10	10	10	10
0.5	0.5	0.5	0.5	0.5	0.5	0.5	0.5
-	-	-	-	-	-	-	-
IP54							
感性负载: ~AC 15, A300 (Ue = 240V, Ie = 3A) 阻性负载: ~250V, 10A							
带软电缆套							
25							
54 x 42 x 21.4							
XCJ-110	XCJ-102	XCJ-103	XCJ-125	XCJ-126	XCJ-127	XCJ-128	XCJ-121
-	-	-	-	-	-	-	-
-	-	-	-	-	-	-	-

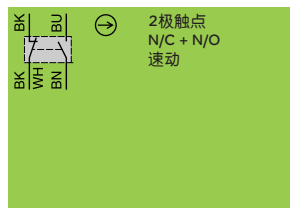
XCE



XCE金属紧凑型限位开关，用于中型负载

操作头的类型	直动式	钢滚轮直动式	90度钢滚轮直动式
机械寿命 (操作循环, 单位百万)	15	15	15
操动速度 (单位 m/s)	0.25 m/s	0.25 m/s	0.25 m/s
防护等级符合IEC 529	IP 65		
额定工作特性	感性负载: AC15, B300 (Ue=240V, Ie=1.5A) / DC 13; R 300 (Ue=250 V, Ie=0.1 A) 阻性负载: 5A, 250V		
电缆接入	带软电缆套		
固定件中心位置 (mm)	21		
本体尺寸 (mm) W x D x H	64 x 28 x 25		
完整开关型号	XCE-110	XCE-102	XCE-103

XCMN



塑料小型XCMN限位开关带电缆

操作头的类型	直动式	钢滚轮直动式	90度钢滚轮直动式	热塑滚轮水平推杆	M12直动式
机械寿命 (操作循环, 单位百万)	5	5	5	5	5
操动速度 (单位 m/s)	0.5 m/s	0.1 m/s	0.1 m/s	0.5 m/s	0.5 m/s
开关符合IEC 947-5-1第3节的标准 ⊕ (肯定断开)	⊕	⊕	⊕	⊕	⊕
防护等级符合IEC 529	IP 65				
额定工作特性	AC15; B300 (Ue=240V, Ie=1.5A) / DC 13; R 300 (Ue=250 V, Ie=0.1 A)				
电缆接入	带1米长电缆, PVR, 4 x 0.75 mm ²				
固定件中心位置 (mm)	20				
本体尺寸 (mm) W x D x H	30 x 16 x 59				
完整开关型号	XCMN2110L1	XCMN2102L1	XCMN2103L1	XCMN2121L1	XCMN21F0L1

⊕ 肯定断开



热塑滚轮摇杆	长度可调 热塑滚轮摇杆	钢棒摇杆	带塑料端头的 弹簧控制杆	猫须式
15	15	15	15	15
1.3 m/s	1.3 m/s	1.3 m/s	1.3 m/s	1.3 m/s
IP 65				
感性负载: AC15, B300 (Ue=240V, Ie=1.5A) / DC 13; R 300 (Ue=250 V, Ie=0.1 A) 阻性负载: 5A, 250V				
带软电缆套				
21				
64 x 28 x 25				
XCE-118	XCE-145	XCE-154	XCE-181	XCE-106



M12钢滚轮 直动式	90度M12钢滚轮 直动式	热塑滚轮摇杆	长度可调 热塑滚轮摇杆	热塑圆棒摇杆	带塑料端头的 弹簧控制杆	猫须式
5	5	10	10	10	10	10
0.1 m/s	0.1 m/s	1.5 m/s	1.5 m/s	1 m/s	1 m/s	1 m/s
↻	↻	↻	↻	↻	↻	↻
IP 65						
AC15; B300 (Ue=240V, Ie=1.5A) / DC 13; R 300 (Ue=250 V, Ie=0.1 A)						
带1米长电缆, PVR, 4 x 0.75 mm ²						
20						
30 x 16 x 59						
XCMN21F2L1	XCMN21F3L1	XCMN2115L1	XCMN2145L1	XCMN2159L1	XCMN2107L1	XCMN2106L1

XCKJ, XCKS, XCKM



XCKJ金属型, 符合 EN 50041 标准

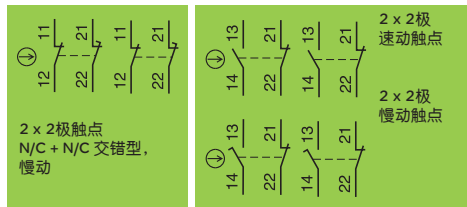
操作头类型	直动式	钢滚轮直动式	热塑滚轮摇杆	钢滚轮摇杆	长度可调热塑滚轮摇杆
机械寿命 (操作循环, 单位百万)	30	25	30	30	30
操动速度 (单位 m/s)	0.5	1	1.5	1.5	1.5
防护等级, 符合 IEC 529	IP66				
额定工作特性	AC 15; A 300 (Ue=240 V, Ie=3 A) / DC 13; Q 300 (Ue=250 V, Ie=0.27 A)				
电缆接入 (1)	1 个端头接入, 需采用 ISO M20 x 1.5 电缆密封管				
固定中心 (mm)	30 x 60				
本体尺寸 (mm) W x D x H	40 x 44 x 77				
完整 (2极 N/C + N/O 速动)	XCKJ161H29C ⊕	XCKJ167H29C ⊕	XCKJ10511H29C ⊕	XCKJ10513H29C ⊕	XCKJ10541H29C ⊕
开关型号 (2极 N/C + N/O 先断后合, 慢动)	XCKJ561H29C ⊕	XCKJ567H29C ⊕	XCKJ50511H29C ⊕	XCKJ50513H29C ⊕	XCKJ50541H29C ⊕
本体 (2极 N/C + N/O 速动)	ZCKJ1H29C ⊕	ZCKJ1H29C ⊕	ZCKJ1H29C ⊕	ZCKJ1H29C ⊕	ZCKJ1H29C ⊕
	ZCKJ5H29C ⊕	ZCKJ5H29C ⊕	ZCKJ5H29C ⊕	ZCKJ5H29C ⊕	ZCKJ5H29C ⊕
	ZCKJD39H29C ⊕	ZCKJD39H29C ⊕	ZCKJD39H29C ⊕	ZCKJD39H29C ⊕	ZCKJD39H29C ⊕
操作头	ZCKE61C ⊕	ZCKE67C ⊕	ZCKE05C ⊕	ZCKE05C ⊕	ZCKE05C ⊕
操作杆			ZCKY11C ⊕	ZCKY13C ⊕	ZCKY41C ⊕

⊕ 肯定断开

注: XCKM/J 为模块式结构, 发货时将分为本体 + 操作头
如: XCKJ161H29C = ZCKJ1H29C + ZCKE61C

XCKMR

XCR

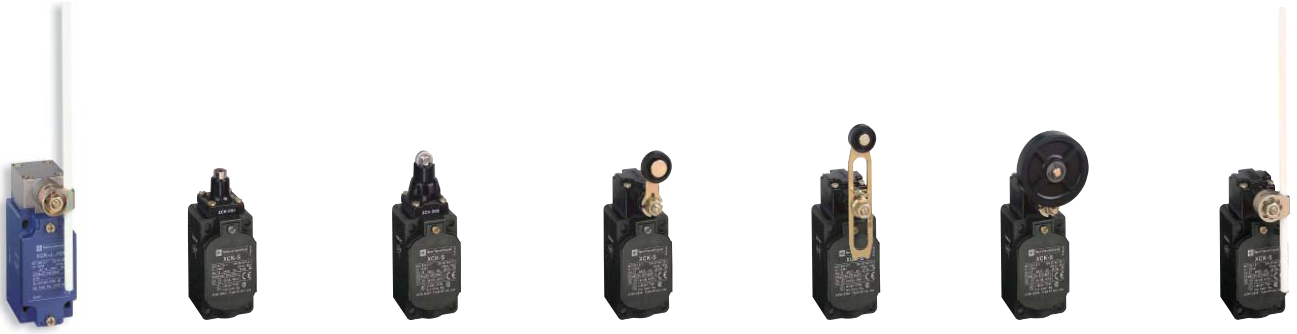


XCKM金属型, 3根电缆接入

操作头类型	直动式	钢滚轮直动式	热塑滚轮水平推杆	热塑滚轮摇杆
机械寿命 (操作循环, 单位百万)	20	20	20	15
操动速度 (单位 m/s)	0.5	0.5	1.5	1.5
防护等级, 符合 IEC 529	IP65			IP66
额定工作特性	AC 15; A 300 (Ue=240 V, Ie=3 A) / DC 13; Q 300 (Ue=250 V, Ie=0.27 A)			
电缆接入 (1)	3 个端头接入, 需采用 ISO M20 x 1.5 电缆密封管 (2 个端头配备断开式插头)			
固定中心 (mm)	41			
本体尺寸 (mm) W x D x H	63 x 30 x 64			
完整 (2极 N/C + N/O 速动)	XCKM110H29C ⊕	XCKM102H29C ⊕	XCKM121H29C ⊕	XCKM115H29C ⊕
开关型号 (2极 N/C + N/O 先断后合, 慢动)	XCKM510H29C ⊕	XCKM502H29C ⊕	XCKM521H29C ⊕	XCKM515H29C ⊕
本体 (2极 N/C + N/O 速动)	ZCKM1H29C ⊕	ZCKM1H29C ⊕	ZCKM1H29C ⊕	ZCKM1H29C ⊕
	ZCKM5H29C ⊕	ZCKM5H29C ⊕	ZCKM5H29C ⊕	ZCKM5H29C ⊕
操作头	ZCKD10C ⊕	ZCKD02C ⊕	ZCKD21C ⊕	ZCKD15C ⊕
速动触点的完整开关型号 (在每一方向作用 2 个 N/C + N/O 触点)	-	-	-	-
(在每一方向作用 1 个 N/C + N/O 触点)	-	-	-	-
完整 (2 个单极 C/O 速动)	-	-	-	-
开关型号 (2 个 2 极 N/C + N/C 交错型, 慢动)	-	-	-	-

⊕ 肯定断开

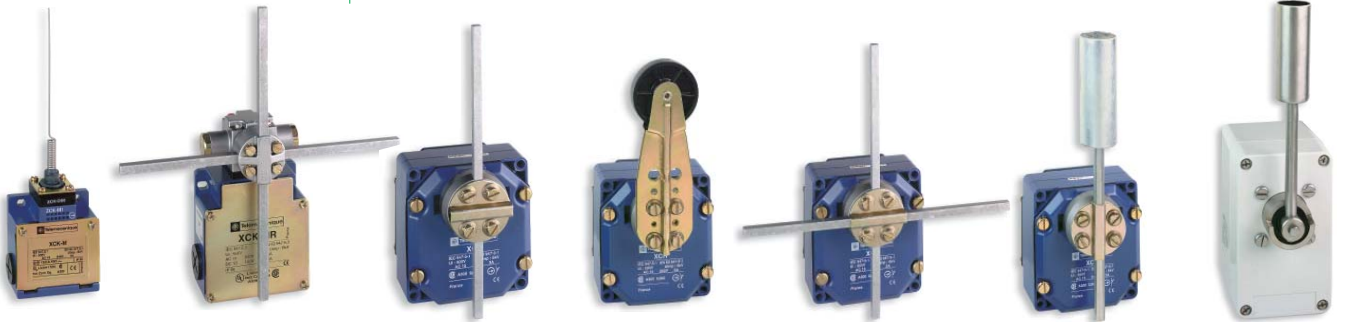
(1) 需采用 Pg 13.5 电缆密封管的开关, 去掉后缀 H29, 举例: XCKJ161H29C 变成 XCKJ161C



XCKS双绝缘型, 符合 EN 50041 标准

Ø 6 聚酰胺 圆棒摇杆 L=200 mm	直动式	钢滚轮 直动式	热塑滚轮 摇杆	长度可调 热塑滚轮摇杆	橡胶 滚轮摇杆 Ø 50 mm	Ø 6 聚酰胺 圆棒摇杆 L=200 mm
30	25	15	20	20	20	20
1.5	0.5	0.5	1.5	1.5	1	1
IP65						
AC 15; A 300 (U=240 V, Ie=3 A) / DC 13; Q 300 (Ue=250 V, Ie=0.27 A)						
一个端头接入, 需采用ISO M20 x 1.5 电缆密封管						
30 x 60						
40 x 36 x 72.5						

XCKJ10559H29C	XCKS101H29 (↻)	XCKS102H29 (↻)	XCKS131H29 (↻)	XCKS141H29	XCKS139H29	XCKS159H29
XCKJ50559H29C	XCKS501H29 (↻)	XCKS502H29 (↻)	XCKS531H29 (↻)	XCKS541H29	XCKS539H29	XCKS559H29
ZCKJ1H29C (↻)	ZCKS1H29 (↻)	ZCKS1H29 (↻)	ZCKS1H29	ZCKS1H29 (↻)	ZCKS1H29 (↻)	ZCKS1H29 (↻)
ZCKJ5H29C (↻)	ZCKS5H29 (↻)	ZCKS5H29 (↻)	ZCKS5H29 (↻)	ZCKS5H29 (↻)	ZCKS5H29 (↻)	ZCKS5H29 (↻)
ZCKJD39H29 (↻)	ZCKSD39H29 (↻)	ZCKSD39H29 (↻)	ZCKSD39H29 (↻)	ZCKSD39H29 (↻)	ZCKSD39H29 (↻)	ZCKSD39H29 (↻)
ZCKE05C (↻)	ZCKD01 (↻)	ZCKD02C (↻)	ZCKD31 (↻)	ZCKD41C	ZCKD39	ZCKD59C
ZCKY59C	-	-	ZCKY31C (↻)	ZCKY41C	ZCKY39	ZCKY59C



XCKMR和XCR型用于起重和机械输送

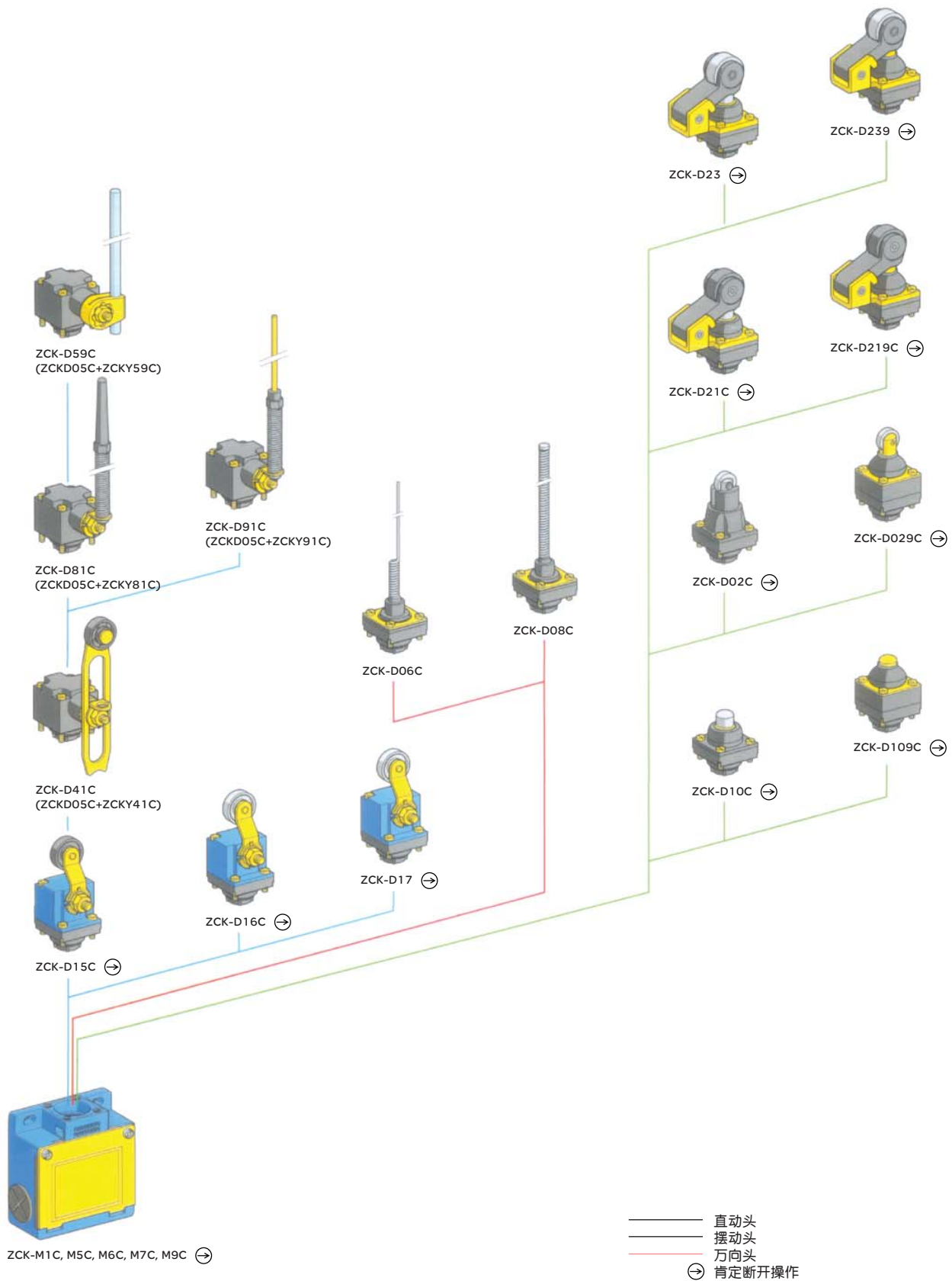
猫须式	交叉式棒状摇杆 Ø 6 mm	棒状摇杆 Ø 6 mm	大型热塑滚轮摇杆 Ø 50 mm	交叉式(+)棒状摇杆 Ø 6 mm	皮带输送机运行监视开关 镀锌钢柱 摇杆	不锈钢柱 摇杆
10	2	10	10	10	10	0.3
0.5	1.5	1.5	1.5	1.5	-	-
IP54		IP65				
AC 15; A 300 (Ue=240 V, Ie=3 A) / DC 13; Q 300 (Ue=250 V, Ie=0.27 A)						
3个ISO M20x1.5密封端头接入		1个端头接入, 需采用n° 13电缆密封管 (对于 ISO M20 x 1.5 电缆密封管, 需另行订购 DE9RA1620 适配器)				
61.5		85 x 75			105 x 70	
118 x 59 x 77		85 x 75 x 95				

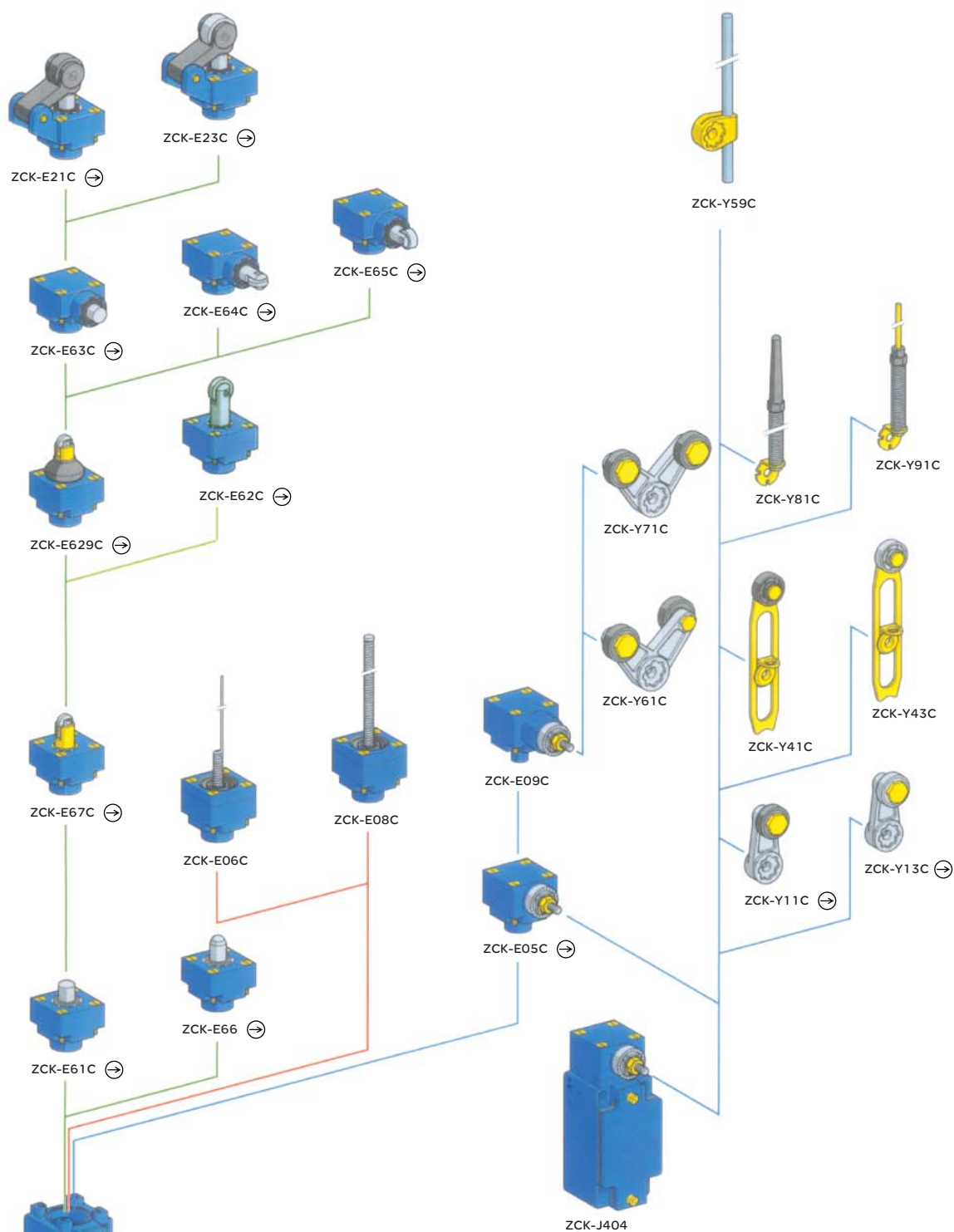
XCKM106H29C	-	-	-	-	-	-
XCKM506H29C	-	-	-	-	-	-
ZCKM1H29C (↻)	-	-	-	-	-	-
ZCKM5H29C (↻)	-	-	-	-	-	-
ZCKD06 C	-	-	-	-	-	-
-	-	XCRA11 (2) (↻)	XCRA15 (↻)	XCRE18 (2) (↻)	-	-
-	-	XCRB11 (2) (↻)	-	XCRF17 (3) (↻)	-	-
-	-	-	-	-	XCRT115	XCRT315 (4)
-	XCKMR54D1H29 (2)	-	-	-	-	-

(2) 钢棒, L=200 mm

(3) 钢材"+型棒, L=200 mm, W=300 mm

(4) 聚酯外套





ZCK-J1C, J5C, J6C, J7C ⊕
 ZCK-J2C, J4C, J8, J9

—— 直动头
 —— 摆动头
 —— 万向头
 ⊕ 肯定断开操作

经典型 XCKJ/XCKM 组件

操作杆

	热塑滚轮摇杆	钢滚轮摇杆	长度可调 热塑滚轮摇杆	长度可调 钢滚轮摇杆
型号	ZCKY11C ⊕	ZCKY13C ⊕	ZCKY41C	ZCKY43C

操作杆

	旋转头，弹簧返回 左右双向	猫须式	弹簧控制杆	旋转头，无自动返回 左右双向	热塑滚轮 水平推杆	钢滚轮 水平推杆
最大触发速度 m/s	1.5	1	0.5	0.5	1.5	1.5
型号	ZCKE05C ⊕	ZCKE06C	ZCKE08C	ZCKE09C	ZCKE21C ⊕	ZCKE23C ⊕

⊕ 肯定断开

本体

本体

触点类型				
型号 (1)	ZCKJ1H29C	ZCKJ120H29	ZCKJ2H29C	ZCKJ4H29C

⊕ 肯定断开

(1) 需采用Pg13.5型电缆接入密封管的开关，请将H29去掉。如ZCKJ1H29C换为ZCKJ1C。



Ø 6热塑圆棒摇杆
L=200mm



ZCKY59C

异向滚轮叉型摇杆



ZCKY61C

同向滚轮叉型摇杆



ZCKY71C

带塑料端头的
弹簧摇杆



ZCKY81C

金属弹簧摇杆



ZCKY91C

直动式

0.5



ZCKE61C →

钢滚轮
直动式

1



ZCKE62C →

带保护套
钢滚轮
直动式

1



ZCKE629C →

侧面
直动式

0.5



ZCKE63C →

侧面
钢滚轮
直动式

0.6



ZCKE64C →

侧面90°
钢滚轮
直动式

0.6



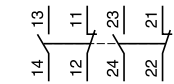
ZCKE65C →

钢滚轮直动式
增强型

1

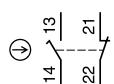


ZCKE67C →



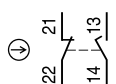
两步双极2 C/O交错动作
速动

ZCKJ404H29



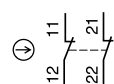
2极N/C + N/O
先断后合 慢动

ZCKJ5H29C



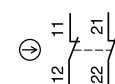
2极N/C + N/O
先合后断 慢动

ZCKJ6H29C



2极N/C + N/C
同时动作 慢动

ZCKJ7H29C



2极N/C + N/C
速动

ZCKJ9H29

经典型 XCKJ/XCKM 组件

操作杆



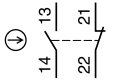
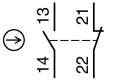
	热塑滚轮摇杆 Ø19	钢滚轮摇杆 Ø19	热塑滚轮摇杆 Ø22
			
型号	ZCKY15C ⊕	ZCKY16C ⊕	ZCKY31C ⊕

操作杆

	钢滚轮 直动式	钢滚轮 直动式 带保护套	旋转头 弹簧返回 左右双向	猫须式	弹簧控制杆	直动式
最大触发速度 m/s	0.5	0.5	1.5	1	0.5	0.5
						
型号	ZCKD02C ⊕	ZCKD029C ⊕	ZCKD05C ⊕	ZCKD06C	ZCKD08C	ZCKD10C ⊕

⊕ 肯定断开

开关体

触点类型		
	 2极N/C + N/O 速动	 2极N/C + N/O 速动
型号 (1)	ZCKM1C	ZCKM1H29C

⊕ 肯定断开

(1) 带Pg13.5型电缆接入密封管的开关, 请将H29去掉。如ZCKM5H29C换为ZCKM5C。



钢滚轮摇杆
Ø22



ZCKY33C ⊕

长度可调
热塑滚轮摇杆



ZCKY41C

长度可调
钢滚轮摇杆



ZCKY43C

方钢棒摇杆
Ø 3 mm L=125 mm



ZCKY54C

玻璃纤维圆棒摇杆
Ø 3 mm L=125 mm



ZCKY55C



直动式
带保护套

0.5



ZCKD109C ⊕

热塑滚轮摇杆

1.5



ZCKD15C ⊕

钢滚轮摇杆

1.5



ZCKD16C ⊕

热塑滚轮
水平推杆

1.5



ZCKD21C ⊕

热塑滚轮
水平推杆
带保护套

1.5



ZCKD219C ⊕

长度可调
热塑滚轮摇杆

1.5



ZCKD41C

圆热塑摇杆
Ø 6 mm L=200 mm

1



ZCKD59C

带塑料端头的
弹簧摇杆

1



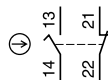
ZCKD81C

金属
弹簧摇杆

1

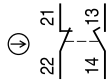


ZCKD91C



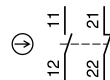
2极N/C + N/O
先断后合 慢动

ZCKM5H29C



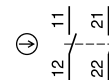
2极N/O + N/C
先合后断 慢动

ZCKM6H29C



2极N/C + N/C
同时作用 慢动

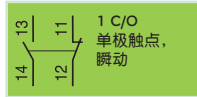
ZCKM7H29C



2极N/C + N/C
速动

ZCKM9H29C





可测量最大值 (bar)	-1	5	1	2.5
环境特性	环境温度 (°C): - 25 ~ + 70 防护等级 (符合 IEC 529): IP66			
额定工作特性	-交流AC-15; B300 (Ue = 240 V, Ie = 1.5 A - Ue = 120 V, Ie = 3 A) /			
流体连接	1/4" 雌性 BSP (也可以采用其它方法连接, 请与我们联系)			
电气连接	螺钉端子, 端头电缆接入, 采用 n° 13 (DIN Pg 13.5) 电缆密封管 - [对于 ISO M20 x 1.5 端头,			

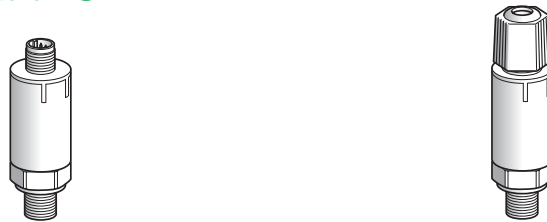
XMLA固定差压型 (1), 单阈值检测

设定范围 (bar), 上限 (PH): 压力开关	- 0.28 ~ - 1 (5)	-	0.03 ~ 1	0.15 ~ 2.5
尺寸 (mm) H x W x D	113 x 35 x 75	113 x 35 x 75	162 x 110 x 110	158 x 55 x 77.5
带刻度设置, 螺钉端子连接 (2)				
1 C/O单极, 瞬动触点	XMLAM01V2S11	-	XMLA001R2S11	XMLA002A2S11
不带刻度设置, 螺钉端子连接 (2)				
1 C/O单极, 瞬动触点	XMLAM01V1S11	-	XMLA001R1S11	XMLA002A1S11
自然差压 (bar)	在低设置点	0.24 (3)	-	0.02
从PH减去再赋值给PB	在高设置点	0.24 (3)	-	0.13

XMLB可调差压型 (1), 在2个阈值间调节

设置范围 (bar), 上限 (PH): 压力开关	- 0.14 ~ - 1 (5)	- 0.5 ~ 5	0.05 ~ 1	0.3 ~ 2.5
带刻度设置, 螺钉端子连接 (2)				
1 C/O单极, 瞬动触点	XMLBM02V2S11	XMLBM05A2S11	XMLB001R2S11	XMLB002A2S11
允许差压 (bar)	低设置时的最小值	0.13 (4)	0.5	0.04
从PH减去再赋值给PB	高设置时的最小值	0.13 (4)	0.5	0.06
	高设置时的最大值	0.8 (4)	6	0.75

- (1) 控制液体: 各种液压油、空气、淡水、海水、腐蚀性液体, 当液体 ≤ 35 bar时, 最高液体温度为70°C, 当液体在70 ~ 500 bar时, 液体温度最高为160°C。
 (2) 用DIN 43650A连接器 (IP65) 连接时, 将型号中的"S"字母替换成"C"。举例: XMLB010A2S11变成XMLB010A2C11。



电子式压力变送器 XMLG

压力量程 (bar)	-1 ~ 0	0 ~ 1	0 ~ 6	0 ~ 10	0 ~ 16	0 ~ 25	0 ~ 100	0 ~ 250	0 ~ 400
可控流体	液压油、空气、淡水、海水、腐蚀性流体, 温度从 - 15...+ 125 °C								
环境温度	- 15...+ 85 °C								
防护等级	IP67								
工作电压	DC24V								
尺寸 (直径 D x 长度 L)	22.8 x 70								
流体连接	1/4" BSP 公头								
电气连接 (1)	M12								
模拟量 4 ~ 20mA (2)(3)	XMLGM01D21TQ	XMLG001D21TQ	XMLG006D21TQ	XMLG010D21TQ	XMLG016D21TQ	XMLG025D21TQ	XMLG100D21TQ	XMLG250D21TQ	XMLG400D21TQ
模拟量 0 ~ 10V (3)	XMLGM01D71TQ	XMLG001D71TQ	XMLG006D71TQ	XMLG010D71TQ	XMLG016D71TQ	XMLG025D71TQ	XMLG100D71TQ	XMLG250D71TQ	XMLG400D71TQ

- (1) 可选用快速接头, 不需剥线或其它工具即可简便快速与电缆连接, 订货前请咨询;
 (2) 4 ~ 20mA 的模拟量输出可以单只订购;



4 10 20 35 70 160 300 500

直流DC 13, R300 (Ue = 250 V, I = 0.1 A) 符合 IEC 947-5-1 附录 A, EN 60 947 5-1

将型号最后一位数字换成 2。(举例: XMLA010A2S11 变成 XMLA010A2S12)]

0.4 ~ 4	0.6 ~ 10	0.7 ~ 20	1.5 ~ 35	5 ~ 70	10 ~ 160	20 ~ 300	30 ~ 500
113 x 35 x 75	113 x 35 x 75	113 x 35 x 75	113 x 35 x 75	113 x 35 x 75	113 x 35 x 75	113 x 35 x 75	113 x 35 x 75
XMLA004A2S11	XMLA010A2S11	XMLA020A2S11	XMLA035A2S11	XMLA070D2S11	XMLA160D2S11	XMLA300D2S11	XMLA500D2S11
XMLA004A1S11	XMLA010A1S11	XMLA020A1S11	XMLA035A1S11	XML-A070D1S11	XMLA160D1S11	XMLA300D1S11	XMLA500D1S11
0.35	0.5	0.4	1.25	3	5.5	16.5	20
0.35	0.5	1	1.25	7.5	18	35	45
0.25 ~ 4	0.7 ~ 10	1.3 ~ 20	3.5 ~ 35	7 ~ 70	10 ~ 160	22 ~ 300	30 ~ 500
XMLB004A2S11	XMLB010A2S11	XMLB020A2S11	XMLB035A2S11	XMLB070D2S11	XMLB160D2S11	XMLB300D2S11	XMLB500D2S11
0.02	0.57	1	1.7	4.7	9.3	19.4	23
0.25	0.85	1.6	2.55	8.8	20.8	37	52.6
2.4	7.5	11	20	50	100	200	300

- (3) 对于真空开关: 自然差压加上PB后赋值给PH。
 (4) 对于真空开关: 允许差压加上PB后赋值给PH。
 (5) 较低极限的设置范围 (PB): 真空开关。



电子式压力开关 XMLG

开关点可设置范围 (bar)	-1 ~ 0	0 ~ 1	0 ~ 10	0 ~ 25	0 ~ 100	0 ~ 250	0 ~ 400
可控流体	液压油、空气、淡水、海水、腐蚀性流体, 温度从 -15...+ 125 °C						
环境温度	- 15...+ 85 °C						
防护等级	IP67						
工作电压	DC24V						
尺寸 (直径 D x 长度 L)	22.8 x 70						
流体连接	1/4 BSP 公头						
电气连接 ⁽¹⁾	M12						
NPN 输出 ⁽³⁾⁽⁴⁾	XMLGM01D31TQ	XMLG001D31TQ	XMLG010D31TQ	XMLG025D31TQ	XMLG100D31TQ	XMLG250D31TQ	XMLG400D31TQ
PNP 输出 ⁽³⁾⁽⁴⁾	XMLGM01D41TQ	XMLG001D41TQ	XMLG010D41TQ	XMLG025D41TQ	XMLG100D41TQ	XMLG250D41TQ	XMLG400D41TQ

- (3) XMLG...TQ 仅批量订货, 批量销售最小量 50 只, 且必须为 50 只的整数倍订购;
 (4) 开关为出厂设置, 订购时必须注明开关阈值;



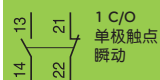
设定范围 (bar) (1)	下限 (PB): 真空开关 上限 (PH): 压力开关	-0.08 ~ -1	0.08 ~ 1	0.2 ~ 2.5	0.8 ~ 10	3.2 ~ 40
环境温度 (°C)		- 25 至 + 80				
防护等级 (符合IEC 529)		IP67				
工作电压 (V)		24 V直流 (直流17 ~ 33)				
尺寸 (mm) H x W x D		113 x 46 x 58				
流体连接		1/4" 雌性BSP (2)				
电气连接		M12连接器 (4) Snap-C 兼容				
可组态, 数字显示, 与M12连接器连接 (3)						
通用传感器	固态输出 200 mA + 模拟量 4 ~ 20 mA	XMLFM01D2025	XMLF001D2025	XMLF002D2025	XMLF010D2025	XMLF040D2025
	固态输出 200 mA + 模拟量 0 ~ 10 V	XMLFM01D2125	XMLF001D2125	XMLF002D2125	XMLF010D2125	XMLF040D2125
双段压力开关	每段固态输出 200 mA	XMLFM01D2035	XMLF001D2035	XMLF002D2035	XMLF010D2035	XMLF040D2035
模拟量传感器	模拟量 4 ~ 20 mA	XMLFM01D2015	XMLF001D2015	XMLF002D2015	XMLF010D2015	XMLF040D2015
	模拟量 0 ~ 10 V	XMLFM01D2115	XMLF001D2115	XMLF002D2115	XMLF010D2115	XMLF040D2115
压力开关允许差压 (bar)	低设置时的最小值	0.03	0.03	0.08	0.3	1.2
	高设置时的最小值	0.03	0.03	0.08	0.3	1.2
	高设置时的最大值	0.95	0.95	2.38	9.5	38



设定范围 (bar) (1)	上限 (PH): 压力开关	8 ~ 100	12.8 ~ 160	20 ~ 250	32 ~ 400	48 ~ 600
环境温度 (°C)		- 25 至 + 80				
防护等级 (符合IEC 529)		IP67				
工作电压 (V)		24 V直流 (直流17 ~ 33)				
尺寸 (mm) H x W x D		113 x 46 x 58				
流体连接		1/4" 雌性BSP (2)				
电气连接		M12连接器 (4) Snap-C 兼容				
可组态, 数字显示, 与M12连接器连接 (3)						
通用传感器	固态输出 200 mA + 模拟量 4 ~ 20 mA	XMLF100D2025	XMLF160D2025	XMLF250D2025	XMLF400D2025	XMLF600D2025
	固态输出 200 mA + 模拟量 0 ~ 10 V	XMLF100D2125	XMLF160D2125	XMLF250D2125	XMLF400D2125	XMLF600D2125
双段压力开关	每段固态输出 200 mA	XMLF100D2035	XMLF160D2035	XMLF250D2035	XMLF400D2035	XMLF600D2035
模拟量传感器	模拟量 4 ~ 20 mA	XMLF100D2015	XMLF160D2015	XMLF250D2015	XMLF400D2015	XMLF600D2015
	模拟量 0 ~ 10 V	XMLF100D2115	XMLF160D2115	XMLF250D2115	XMLF400D2115	XMLF600D2115
压力开关允许差压 (bar)	低设置时的最小值	3	4.8	7.5	12	18
	高设置时的最小值	3	4.8	7.5	12	18
	高设置时的最大值	95	152	237.5	380	570

(1) 控制流体: -15 ~ +80°C下的各种液压油、空气、淡水、海水、腐蚀液体。
 (2) 其它流体连接: 1/4" NPT雌性和 SAE 7/16-20 UNF。
 (3) 在交流120 V时继电器输出2.5 A电流, 使用SAE 7/8-16 UN连接器。
 (4) M12连接器型号请参考第7页, 可提供2m, 5m和10m电缆, 尾号分别用L2, L5和L10表示。

机电压力开关 XMX



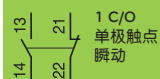
上限 (PH) 的设定范围 (bar)	1 ~ 6	1.3 ~ 12	3.5 ~ 25
环境温度 (°C)	- 25 至 + 70		
防护等级 (符合IEC 529)	IP54		
额定工作特性	- 交流AC-15; B300 (Ue=240 V, Ie=1.5 A-Ue=120 V, Ie=3 A) / 直流DC13; R300 (Ue=250 V, Ie=0.1 A)		
尺寸 (mm) H x W x D	106 x 57 x 98		126 x 57 x 98
流体连接	1/4" 雌性BSP		
电气连接	螺钉端子, 双端头式接入, 采用n 13 (DIN Pg 13.5) 电缆密封管		

XMX 型, 带设定 (1)

无设置刻度, 螺钉端子连接

1 C/O单极, 瞬动触点		XMXA 06L2135	XMXA 12L2135	XMXA 25L2135
允许差压 (bar)	低设置时的最小值	0.8	1	3.4
从PH中减去允许差压再赋值给PB	高设置时的最小值	1.2	1.7	4.5
	高设置时的最大值	4.2	8.4	20

机电压力开关 XMA



上限 (PH) 的设定范围 (bar)	1 ~ 6	1.3 ~ 12	3.5 ~ 25
环境温度 (°C)	- 25 至 + 70		
防护等级 (符合IEC 529)	IP54		
额定工作特性	- 交流AC-15; B300 (Ue=240 V, Ie=1.5 A-Ue=120 V, Ie=3 A) / 直流DC13; R300 (Ue=250 V, Ie=0.1 A)		
尺寸 (mm) H x W x D	113 x 57 x 98		133 x 57 x 98
流体连接	1/4" 雌性BSP		
电气连接	螺钉端子, 端头式接入, 采用n 13 (DIN Pg 13.5) 电缆密封管		

XMA 型, 带设定 (透明盖板) (1)

无设置刻度, 螺钉端子连接

1 C/O单极, 瞬动触点		XMAV06L2135	XMAV12L2135	XMAV25L2135
允许差压 (bar)	低设置时的最小值	0.8	1	3.4
从PH中减去允许差压再赋值给PB	高设置时的最小值	1.2	1.7	4.5
	高设置时的最大值	4.2	8.4	20

(1) 控制流体: 淡水、海水、空气, 温度从0 °C ~ +70 °C。

(2) 1 bar = 10⁵ Pa = 1.0197 kg/cm² = 14.50 Psi。



(1) 二级排空检测

(2) 二级注入检测

	M12			M18		M30	
标称的检测距离Sn	5 cm	10 cm	15 cm	50 cm	50cm	1 m	1m
适用区域 (mm)	6.4...51	6.4...102	19...152	51...508	51...508	51...991	51...991
盲区 (正常工作时无法检测到的区域)	0...6.4	0...6.4	0...19	0...51	0...51	0...51	0...51
感应区域是否可调		固定	固定	可调	可调	可调	可调
外壳材料 (P塑料)		P		P		P	M
温度范围 (°C)		-20...+65	0...+50	-20...+65	-20...+65	0...+60	0...+60
防护等级 (符合IEC60529和IEC60947-5-2)				IP67		IP65	IP65
尺寸 (mm) Ø xL或WxHxD		M12x50	M18x65	M18x68.7	M18x63.7	M30x85	M30x85

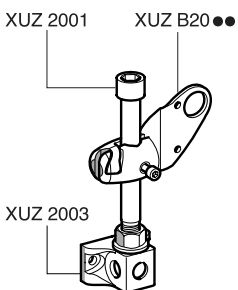
型号

连接方式			M8插头		M12插头		预接线(2m)	M12插头	M12插头
3线	PNP	NO	—	XX512A2PAM8	—	XX518A3PAM12	XX518A3PAL2	—	—
	NPN	NO	—	XX512A2NAM8	—	XX518A3NAM12	XX518A3NAL2	—	—
4线	PNP/NPN	NO	XX512A1KAM8	—	XX518A1KAM12	—	—	XX630A1KAM12	—
	PNP/NPN	NO+NC	—	—	—	—	—	—	—
	PNP/NPN	NO+NC	—	—	—	—	—	—	—
	PNP	NO+NC	—	—	—	—	—	XX630A1PCM12	XX630S1PCM12
	NPN	NO+NC	—	—	—	—	—	XX630A1NCM12	XX630S1NCM12
	模拟量	0...10 V	—	—	—	XX918A3F1M12	—	XX930A1A1M12	XX930S1A1M12
	4...20 mA	—	—	—	XX918A3C2M12	—	XX930A1A2M12	XX930S1A2M12	
工作电压 (V) 包括电压波动									10...28
开关容量, 最大 (mA)									<100
短路保护 (★)									★
LED状态指示 (☉) / LED电源指示 (☉)				☉ / ☉	— / —	☉ / ☉	☉ / ☉	☉ / —	☉ / —
标称电流时通态电压降 (V)				<1 (PNP);	<1.5 (NPN)				
开关频率 (Hz)				125	80	40	40	10	10
发射频率 (kHz)				500	500	300	300	200	200

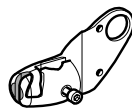
附件

固定件

3D安装固定件



可调节安装支架



适用	
Ø 12	XUZB2012
Ø 18	XUZB2003
Ø 30	XUZB2030

球形接头用的M12杆



XUZ2001

M12杆用的固定件



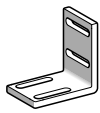
XUZ2003

简易安装件

90°安装支架, 适用



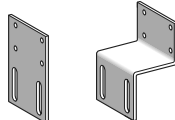
Ø 12	XUZ12
Ø 18	XUZA118
Ø 30	XXZ30



XXZ1933

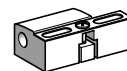
安装板, 适用于XX7F

安装板, 适用于XX7K



平板	XXZ3074F
弯板	XXZ3074S

固定夹, 适用于XX512和XX518



Ø 12	XSZB112
Ø 18	XSZB118



M30		圆柱型(二级检测)			小型扁平	扁平	紧凑型	扁平型
1m	8 m	50cm	1m	2m	10 cm	25 cm	50 cm	100cm
100...1000	203...8000	51...508	51...991	120...2000	6.2...102	51...254	51...508	100...100
0...100	0...203		0...51		0...6.4	0...51	0...51	0...100
可调	可调		可调		固定	固定	可调	可调
P	P		P		P	P	P	P
0...+70	-20...+60	-20...+65	0...50	0...50	-20...+65	0...+50	-20...+65	0...+70
IP65	IP65		IP67		IP67	IP67	IP67	IP67
M30x68.7	M30x106.4	M18x77.7	M30x85		7.6x19x33	16x30x74	18x33x60+Ø18	80x80

M12插头	M12插头	M12插头			远程接头	M12插头		
XX6V3A1PAM12	—	XX218A3PHM12(1) XX218A3PFM12(2)	XX230A12PA00M12	XX230A22PA00M12	XX7F1A2PALO1M12	XX7K1A2PAM12	XX7V1A1PAM12	XX8D1A1PAM12
XX6V3A1NAM12	—	XX218A3NHM12(1)	XX230A12NA00M12	XX230A22NA00M12	XX7F1A2NALO1M12	XX7K1A2NAM12	XX7V1A1NAM12	XX8D1A1C2M12
—	—	—	—	—	—	—	—	—
—	—	—	—	—	—	—	—	—
—	XX630A3PCM12	—	XX230A10PA00M12(1) XX230A11PA00M12(2)	XX230A20PA00M12(1) XX230A21PA00M12(2)	—	—	—	—
—	XX630A3NCM12	—	—	—	—	—	—	—
XX9V3A1F1M12	XX930A3A1M12	—	—	—	—	—	XX9V1A1F1M12	XX9D1A1F1M12
XX9V3A1C2M12	XX930A3A2M12	—	—	—	—	—	XX9V1A1C2M12	XX9D1A1C2M12
10...28	10...28	10...28	10...28	10...28	10...28	10...28	10...28	10...28
<100	<100	<100	<100	<100	<100	<100	<100	<100
★	★	★	★	★	★	★	★	★
⊗ / ⊗	⊗ / —	⊗ / ⊗	⊗ / ⊗	⊗ / ⊗	⊗ / ⊗	⊗ / ⊗	⊗ / ⊗	⊗ / ⊗
70	2	—	—	—	100	80	40	72
180	75	300	200	200	500	500	300	180

适用插接式插座，包括成型电缆

成型电缆

弯头

直头

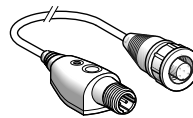


L = 5m

M8	适用XX512A1... 适用XX512A2...	XZCP1041L5	XZCP0941L5
M12	适用XX7...,XX518... 和 XX630...	XZCP1241L5	XZCP1141L5

编程工具

自学习按钮，适用于
XX518A3●●●和XX7V1●●●



XXZPB100

连接器

螺钉端子

快速接头



M8	适用XX512A1... 适用XX512A2...	XZCC8FCM40V	XZCC8FDM40V
M12	适用XX7...,XX518... 和 XX630...	XZCC12FCM40B	XZCC12FDM40B

编码器类型 增量型编码器

应用	计数显示
外壳直径	Ø40mm Ø58mm



轴	轴型		轴套型		轴型				
	Ø6mm		Ø6mm		Ø6mm		Ø10mm		
分辨率	100	XCC 1406PR01R	XCC 1406PR01K	XCC 1406TR01R	XCC 1406TR01K	XCC 1506PS01X	XCC 1506PS01Y	XCC 1510PS01X	XCC 1510PS01Y
	256(256-4096)(1)	-	-	-	-	-	-	-	-
	360(360-5760)(1)	XCC 1406PR03R	XCC 1406PR03K	XCC 1406TR03R	XCC 1406TR03K	XCC 1506PS03X	XCC 1506PS03Y	XCC 1510PS03X	XCC 1510PS03Y
	500(500-8000)(1)	XCC 1406PR05R	XCC 1406PR05K	XCC 1406TR05R	XCC 1406TR05K	XCC 1506PS05X	XCC 1506PS05Y	XCC 1510PS05X	XCC 1510PS05Y
	1000	XCC 1406PR10R	XCC 1406PR10K	XCC 1406TR10R	XCC 1406TR10K	XCC 1506PS10X	XCC 1506PS10Y	XCC 1510PS10X	XCC 1510PS10Y
	1024(1024-16384)(1)	XCC 1406PR11R	XCC 1406PR11K	XCC 1406TR11R	XCC 1406TR11K	XCC 1506PS11X	XCC 1506PS11Y	XCC 1510PS11X	XCC 1510PS11Y
	2500	-	-	-	-	XCC 1506PS25X	XCC 1506PS25Y	XCC 1510PS25X	XCC 1510PS25Y
	3600	-	-	-	-	-	-	-	-
	5000(5000-80000)(1)	-	-	-	-	XCC 1506PS50X	XCC 1506PS50Y	XCC 1510PS50X	XCC 1510PS50Y
	10000	-	-	-	-	-	-	-	-
输出类型		5V,RS 422	推挽	5V,RS 422	推挽	5V,RS 422	推挽	5V,RS 422	推挽
电源电压 (VDC)		4.5...5.5	11...30	4.5...5.5	11...30	4.75...30	5...30	4.75...30	5...30
连接		成型电缆,L=2m				M23,12针型连接器			
通道数量		3通道:A,B,0位高电平和反向信号Ā, B̄, 0̄							
频率 (KHz)		100				300			
最大旋转速度 连续 (rpm)		9000							
转矩 (N.cm)		0.2		0.25		0.4			
最大负载 (daN)	径向	2				10			
	轴向	1				5			
温度 (°C)	运行 (外壳)	-20...+80				-30...+100			
	存储	-30...+85				-30...+85			
防护等级	符合IEC60529标准	IP54		IP52		IP65		IP65 (2)	
符合规范		CE							

(1) 参数设置: 使用指拨开关选用分辨率, 出厂设置为最小值, "()"内为设置范围。

(2) IP65: 带有密封套环XCC RB3为IP67。

附件

联轴器和(用于轴型编码器)

类型	轴孔直径 (编码器一侧)	轴孔直径 (机器一侧)	型号
带有弹簧	6 mm	6 mm	XCC RAR0606
		8 mm	XCC RAR0608
		10 mm	XCC RAR0610
		12 mm	XCC RAR0612
		14 mm	XCC RAR0614
	10 mm	8 mm	XCC RAR1008
		10 mm	XCC RAR1010
		12 mm	XCC RAR1012
		14 mm	XCC RAR1014
		16 mm	XCC RAR1016
12 mm	8 mm	XCC RAR1208	
	12 mm	XCC RAR1212	
	14 mm	XCC RAR1214	
	16 mm	XCC RAR1216	



XCC RAR series



XCC RAS series

类型	轴孔直径 (编码器一侧)	轴孔直径 (机器一侧)	型号
Homokinetic (柔性), 带环	6 mm	6 mm	XCC RAS0606
		8 mm	XCC RAS0608
		10 mm	XCC RAS0610
		12 mm	XCC RAS0612
		14 mm	XCC RAS0614
	10 mm	8 mm	XCC RAS1008
		10 mm	XCC RAS1010
		12 mm	XCC RAS1012
		14 mm	XCC RAS1014
		16 mm	XCC RAS1016
弹性, 一体型	6 mm	6 mm	XCC RAE0606



XCC RAE0606

Ø58mm参数设置 (多分辨率) (1)

Ø90mm




轴套型		轴型		轴套型		轴型		轴套型	
Ø14mm Ø6,8,10和12mm (带缩减环)		Ø10mm		Ø14mm Ø6,8,10和12mm (带缩减环)		Ø12mm		Ø30mm Ø12,20和25mm(带缩减环)	
XCC 1514TS01X	XCC 1514TS01Y	—	—	—	—	XCC 1912PS01RN	XCC 1912PS01KN	XCC 1930TS01RN	XCC 1930TS01KN
—	—	XCC 1510PSM02X	XCC 1510PSM02Y	XCC 1514TSM02X	XCC 1514TSM02Y	—	—	—	—
XCC 1514TS03X	XCC 1514TS03Y	XCC 1510PSM03X	XCC 1510PSM03Y	XCC 1514TSM03X	XCC 1514TSM03Y	XCC 1912PS03RN	XCC 1912PS03KN	XCC 1930TS03RN	XCC 1930TS03KN
XCC 1514TS05X	XCC 1514TS05Y	XCC 1510PSM05X	XCC 1510PSM05Y	XCC 1514TSM05X	XCC 1514TSM05Y	XCC 1912PS05RN	XCC 1912PS05KN	XCC 1930TS05RN	XCC 1930TS05KN
XCC 1514TS10X	XCC 1514TS10Y	—	—	—	—	XCC 1912PS10RN	XCC 1912PS10KN	XCC 1930TS10RN	XCC 1930TS10KN
XCC 1514TS11X	XCC 1514TS11Y	XCC 1510PSM11X	XCC 1510PSM11Y	XCC 1514TSM11X	XCC 1514TSM11Y	XCC 1912PS11RN	XCC 1912PS11KN	XCC 1930TS11RN	XCC 1930TS11KN
XCC 1514TS25X	XCC 1514TS25Y	—	—	—	—	XCC 1912PS25RN	XCC 1912PS25KN	XCC 1930TS25RN	XCC 1930TS25KN
—	—	—	—	—	—	XCC 1912PS36RN	XCC 1912PS36KN	XCC 1930TS36RN	XCC 1930TS36KN
XCC 1514TS50X	XCC 1514TS50Y	XCC 1510PSM50X	XCC 1510PSM50Y	XCC 1514TSM50X	XCC 1514TSM50Y	XCC 1912PS50RN	XCC 1912PS50KN	XCC 1930TS50RN	XCC 1930TS50KN
—	—	—	—	—	—	XCC 1912PS00RN	XCC 1912PS00KN	XCC 1930TS00RN	XCC 1930TS00KN
5V,RS 422	推挽	5V,RS 422	推挽	5V,RS 422	推挽	5V,RS 422	推挽	5V,RS 422	推挽
4.75...30	5...30	4.75...30	5...30	4.75...30	5...30	4.5...5.5	11...30	4.5...5.5	11...30
M23, 12针型连接器									
3通道:A,B,0位高电平和反向信号A, B, 0									
300					100				
6000		9000		6000		6000		3600	
0.6		0.4		0.6		1		2.5	
5		10		5		20		8	
2		5		2		10		5	
-30...+100		-30...+100		-30...+70		-20...+80			
-30...+85									
IP65		IP65 (2)		IP65		IP66		IP65	
CE									

缩减内径轴环, 用于轴套型编码器

说明	编码器	把直径从... 缩减到...	型号
 XCC R158RDA08	增量型编码器Ø58	14 到 6	XCC R158RDA06
	绝对型单转编码器Ø58	14 到 8	XCC R158RDA08
	绝对型多转编码器Ø58	14 到 10	XCC R158RDA10
		14 到 12	XCC R158RDA12
	CANopen 和 PROFIBUS-DP 编码器Ø58	15 到 6	XCC R358RDL06
 XCC R358RDL06		15 到 8	XCC R358RDL08
		15 到 10	XCC R358RDL10
		15 到 12	XCC R358RDL12
		15 到 14	XCC R358RDL14
	增量型编码器Ø90	30 到 12	XCC R290RDP12
 XCC Rø90RDP20	绝对型单转编码器Ø90	30 到 20	XCC R290RDP20
		30 到 25	XCC R290RDP25
	绝对型多转编码器Ø90	30 到 16	XCC R390RDP16
		30 到 20	XCC R390RDP20
		30 到 25	XCC R390RDP25

电缆


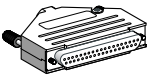


说明	适用编码器	电线数量/ c.s.a.	直径 mm	型号
带屏蔽双绞电缆 长度: 100 m UL/CSA	增量编码器	10线/ 0.14 mm ²	6	XCC RX10
	绝对, 单转编码器	16线/ 0.14mm ²	6.8	XCC RX16
	绝对, 多转编码器	36线/ 0.14mm ²	9.2	XCC RX36
	绝对, 单转和多转	1对0.50 mm ² 线和 3对	8.6	XCC RXS8
	SSI编码器	0.14 mm ² 线		

编码器类型		单转绝对型编码器					多转绝对型编码器	
应用	显示一圈内的绝对位置					显示一圈内的绝对位置和转数		
外壳直径	Ø58mm			Ø90mm				
								
轴	轴型		轴套型		轴型		轴套型	
	Ø6mm		Ø10mm		Ø14mm Ø6,8,10和12mm (带缩减环)		Ø12mm	
					Ø30mm Ø12,20和25mm (带缩减环)			
分辨率	8192					4096/8192转		8192/4096转
输出类型	推挽, 二进制码	XCC 2506PS81KB	XCC 2510PS81KB	XCC 2514TS81KB	XCC 2912PS81KBN	XCC 2930TS81KBN	—	—
	推挽, 格雷码	XCC 2506PS81KGN	XCC 2510PS81KGN	XCC 2514TS81KG	XCC 2912PS81KGN	XCC 2930TS81KGN	—	—
	SSI, 13位, 二进制码	XCC 2506PS81SBN	XCC 2510PS81SBN	XCC 2514TS81SB	XCC 2912PS81SBN	XCC 2930TS81SBN	—	—
	SSI, 13位, 格雷码	XCC 2506PS81SGN	XCC 2510PS81SGN	XCC 2514TS81SG	XCC 2912PS81SGN	XCC 2930TS81SGN	—	—
	SSI, 25位, 二进制码	—	—	—	—	—	—	XCC 3506PS84SBN
	SSI, 25位, 格雷码	—	—	—	—	—	XCC 3506PS48SGN	XCC 3506PS84SGN
	CANopen, 25位, 二进制码	—	—	—	—	—	—	—
	PROFIBUS-DP, 25位, 二进制码	—	—	—	—	—	—	—
电源	11...30V					11...30V		
连接	M23, 针型连接器 (1)					M23, 12针型连接器		
频率	KB(N)、KG(N)型并行输出编码器: 在LSB上为100KHz(最低位) SB(N)、SG(N)型SSI输出编码器: 100KHz-1MHz					100-500KHz		
最大旋转速度(rpm) 连续	9000		6000		6000		3600	
转矩 (N*cm)	0.4		0.6		1		2.5	
最大负载 (daN)	径向	10	10	5	20	8	10	
	轴向	5	5	2	10	5	5	
温度 (°C)	运行(外壳)	-20...+90			-20...+85		-20...+85	
	存储	-30...+95			-40...+85		-20...+85	
CANopen协议	符合类别	—					—	
	格式	—					—	
	技术规格	—					—	
	通信速度	—					—	
PROFIBUS-DP	编码器格式	—					—	
V2协议	技术规格	—					—	
	接口	—					—	
	通信速度	—					—	
防护等级	符合IEC60529标准	IP65	IP65 (2)	IP65	IP66	IP65	IP65	
符合规范		CE					CE	

(1) 针型连接器: KG(N)、KB(N)型并行输出编码器为16针型连接器; SB(N)、SG(N)型SSI输出编码器为12针型连接器。

(2) IP65: 带有密封套环XCC RB3为IP67。

附件

连接器					带成型电缆连接器					
说明	适用编码器	引脚数量	类型	型号	说明	电线数量	电缆长度	型号		
 XZC C23FMDP120S	M23孔型连接器	增量, 绝对SSI编码器	12	直头	XZC C23FDP120S	M23 F	8线	2 m	XCC PM23122L2	
		绝对型编码器, 单转并行	16	直头	XZC C23FDP160S	直头	绝对型SSI编码器	5 m	XCC PM23122L5	
 XZC C23FMDP120S	连接器套件	SSI跳接线或者	—	—	XZC C23FMDP120S	10线	2 m	XCC PM23121L2		
	1个孔型 + 1个针型	增量型编码器	—	—		增量型编码器	5 m	XCC PM23121L5		
 XZC CHFDM370S	SUB-D 37引脚孔型	绝对型编码器,	37	直头	XZC CHFDM370S	10 m	2 m	XCC PM23121L10		
	连接器	多转并行	—	—		16线	2 m	XCC PM23161L2		
					 XCC PM23161L2	绝对型单转编码器	5 m	XCC PM23161L5		
							10 m	XCC PM23161L10		

		CANopen总线		PROFIBUS-DP总线	
Ø58mm		Ø90mm		Ø58mm	



轴型		轴套型		轴型		轴套型		轴型		轴套型	
Ø10mm		Ø14mm Ø6,8,10和12mm (带缩减环)		Ø12mm Ø30mm Ø16,20和25mm (带缩减环)		Ø15mm Ø6,8,10,12和 14mm(带缩减环)		Ø10mm		Ø15mm Ø6,8,10,12和 14mm(带缩减环)	
4096/8192转		8192/4096转				8192/4096转					
-	-	-	-	-	-	-	-	-	-	-	-
-	-	-	-	-	-	-	-	-	-	-	-
-	-	-	-	-	-	-	-	-	-	-	-
-	-	-	-	-	-	-	-	-	-	-	-
-	XCC 3510PS84SBN	XCC 3514TS84SB	XCC 3912PS84SBN	XCC 3930TS84SBN	-	-	-	-	-	-	-
XCC 3510PS48SGN	XCC 3510PS84SGN	XCC 3514TS84SG	XCC 3912PS84SGN	XCC 3930TS84SGN	-	-	-	-	-	-	-
-	-	-	-	-	-	XCC 3510PS84CB	XCC 3515CS84CB	-	-	-	-
-	-	-	-	-	-	-	-	XCC 3510PV84FB	XCC 3515CV84FB	-	-

11...30V

M23,12针型连接器				CANopen总线,M12连接器连接		3*PG9,径向	
100-500KHz				800KHz			
6000				6000			
0.4	0.6	1	0.8	0.3			
10	5	20	8	11			
5	2	10	5	-	-	-	-
-20...+85		-20...+85		-10...+75		-40...+85	
-20...+85		-30...+85		-20...+85		-40...+85	
-				S10(“透明就绪”技术)		-	
-				DS406 V3.1,C2类		-	
-				ISO 11898,DS301 V4.02/CAN2.A, DR303-1V1.3,DR303-3 V1.2		-	
-				10、20、50、125、250、500、 800和1000Kbps		-	
-				-		3.062 V1.1	
-				-		IEC 61158,IEC61784,EN 50170第 二类, EN 50254	
-				-		RS485	
-				-		9.6Kbps...最大12Mbps	
IP65 (2)		IP65		IP66		IP65	
CE							

其它附件

防旋转装置
(用于轴套型编码器)

安装和固定附件
(用于轴型编码器)

解串行跳接线



XCC RF



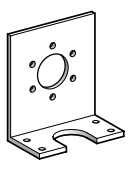
XCC RG



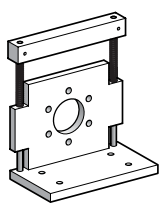
XCC RB1



XCC RB2



XCC RE9S



XCC RE0R



XCC RM23SUB37

应用	工业、物流和建筑领域应用非常广泛：柔性生产车间、可追踪性应用、访问控制等领域	
小型工作站, 13.56 MHz	C 型	D 型



尺寸, W x H x D (mm)	40 x 40 x 15	80 x 80 x 26
协议	Modbus RTU, Uni-Telway 和 CANopen (1)	
额定感应距离 (取决于所选用的载码体) (mm)	18 到 70	20到100
工作站型号	XGC S4901201	XGC S8901201

载码体	C 型	ISO型 (2)	圆盘型	E 型	圆柱型
-----	-----	----------	-----	-----	-----



尺寸, W x H x D (mm)	40 x 40 x 15	54 x 85.5 x 0.8	Ø30 x 3	26 x 26 x 13	M18 x 1 x 12		
存储器类型	EEPROM						
内存容量(字节)	3 408	13 632	256	112	256	256	
额定感应距离 (mm)	带有XGC S49●工作站	33	30	70	48	40	18
	带有 XGC S89●工作站	48	40	100	65	55	20
时间 (ms)	读	9.25 + 375 x n (3)	16.25 + 375 x n (3)	12 + 0.825 x n (3)			
	写	13 + 0.8 x n (3)	20 + 0.8 x n (3)	20 + 11.8 x n (3)	12 + 5.6 x n (3)	20 + 11.8 x n (3)	19 + 4.1 x n (3)
载码体型号	XGH B444345	XGH B445345	XGH B90E340	XGH B320345	XGH B221346	XGH B211345	

(1) 随后会有Uni-Telway和CANopen协议。 (2) 可根据客户要求提供定制产品。 (3) n = 16位字的数量。

附件

连接附件

<p>TCS MCN1FQM2</p>	说明	长度 (m)	型号
	Modbus网络连接附件 Modbus屏蔽连线, 黑色, IP 67 M12接头, 针型/孔型, A码	1 2 5 10	TCS MCN1M1F1 TCS MCN1M1F2 TCS MCN1M1F5 TCS MCN1M1F10
<p>TCS MCN1F9M2P</p>	Modbus屏蔽成型电缆 M12接头, IP 67, 孔型/裸线, A码	2 5 10	TCS MCN1F2 TCS MCN1F5 TCS MCN1F10
	Modbus屏蔽连线, 黑色, M12/SUB-D15,A码 Modbus屏蔽连线, 黑色, M12/8引脚, 迷你DIN, A码 Modbus SL串行连线 (屏蔽双绞线RS485主电缆)	2 2 100 200 500	TCS MCN1FQM2 TCS MCN1F9M2P TSX CSA100 TSX CSA200 TSX CSA500

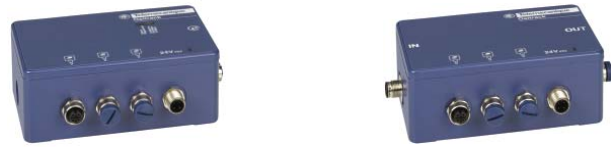
安装附件

<p>XGS Z3P</p>	说明	型号
	“夹入式” 90° 固定支架(C型)	XSZ BC90
	“夹入式” 固定板 (E型)	XSZ BE90
	“夹入式” 固定板 (C型)	XSZ BC00
	(E型)	XSZ BE00
固定板 (接线盒)	XGS Z3P	

<p>XGS Z05</p>	说明	型号
	旋入/旋出 Ø 18 mm 圆柱型载码体的旋片 23 x 4 mm 连线的标识图	XGS Z05 XGS Z08MKW

电源				
说明	输出电压	额定功率	额定电流	型号
	直流 V	W	A	
稳压电源	24	15	0.6	ABL7 CEM24006
交流100/240 V		48	2	ABL7 RE2402

接线盒	以太网盒	分线盒
-----	------	-----



协议	Modbus TCP/IP	Modbus, Uni-Telway 和 CANopen (1)
相连的小型工作站	XGC S49●和 XGC S89●	
电源电压	直流 24 V	
接线盒型号	XGS Z33ETH	TCS AMT31FP

手持式终端	用于 13.56 MHz 识别系统诊断
-------	---------------------



功能	在载体上进行读/写操作, 在小型工作站上进行诊断操作	
操作系统	Microsoft® Windows CE.NET Professional® 4.2版本	
手持式终端型号	XGS TP401	
附件	应用	型号
电池组充电器	手持式终端	XGS TP41CH
电池, 7.2V NiMH	手持式终端	XGS TP41BA
袖珍闪存/扩展内存	手持式终端, 容量=128 Mb	XBT ZGM128
标卡	工作站地址设置	XGS ZCNF01
Ositrack®小型工作站指南		DIA4ED3051001

连接附件

说明	长度 (m)	型号
以太网连接附件		
以太网连线, M12	1	TCS ECL1M1M1S2
ConneXium (其它ConneXium连接附件: 请参见 www.telemecanique.com)	2	TCS ECL1M1M2S2
	5	TCS ECL1M1M5S2
2个M12型4针针型接头, D码	10	TCS ECL1M1M10S2
以太网屏蔽连线, ConneXium,	1	TCS ECL1M3M1S2
M12型针型4针接头, D码/RJ45	3	TCS ECL1M3M3S2
	5	TCS ECL1M3M5S2
	10	TCS ECL1M3M10S2
	40	TCS ECL1M3M40S2
M12以太网接口, IP 67, ConneXium	-	TCS ESU051F0
转接头, M12孔型接头/ RJ45	-	TCS EAAF11F13F00
其它连接附件		
成型电缆M12, 4针孔型接头, A码	2	XGS Z08L2
	5	XGS Z08L5
	10	XGS Z08L10
带屏蔽M12型5针孔型, A码接头	-	FTX DP12F5
带屏蔽M12型5针针型, A码接头	-	FTX DP12M5
网络“T”型接头M12, 1针型/ 2孔型, 5针, A码	-	TCS CTN011M11F
电源接头, 螺丝端子, 直头M12型接头, A码	-	XZC C12FDM40B
保护帽 (10个一组销售)	-	FTX CM12B
网络终结器, M12型, 针型, 120Ω	-	FTX CNTL12



TCS ECL1M3M●●●



TCS ESU051F0



TCS EAAF11F13F00

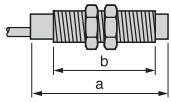


TCS CTN011M11F

Osiris 光电传感器

通用型产品外形尺寸

XUB 0



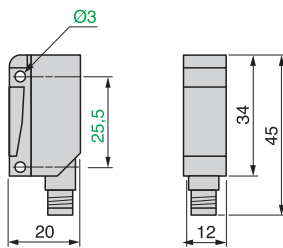
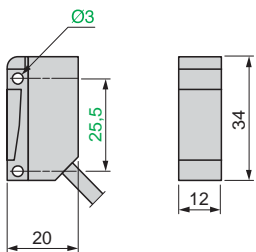
直头型
拐头型

	成型电缆 (mm)		插入式连接器 (mm)	
	a	b	a	b
直头型	64 (1)	44	78 (1)	44
拐头型	78	44	92	44

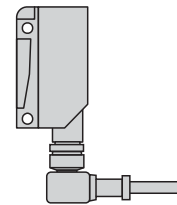
(1) 如采用 XUB 0●●●●●T, 将 64mm 换成 62mm, 78mm 换成 76mm。

XUM 0A●●●L2

XUM 0A●●●M8

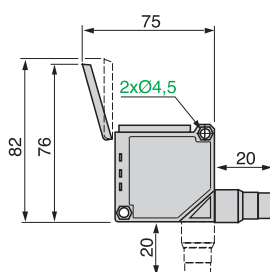
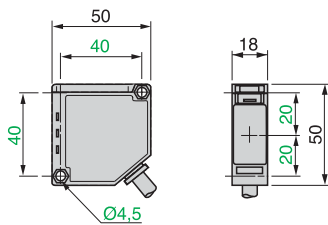


带拐头连接器示意图

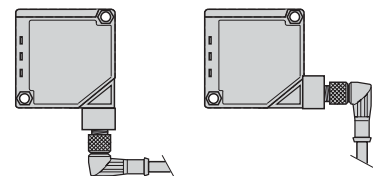


XUK 0A●●●L2

XUK 0A●●●M12

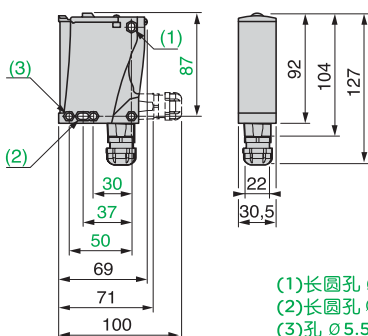


带拐头连接器示意图

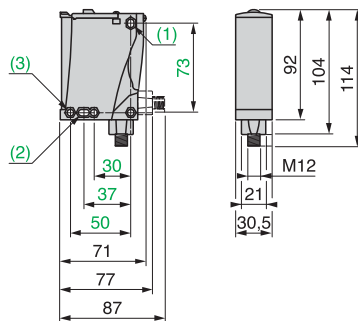


XUX ●●●●●T16

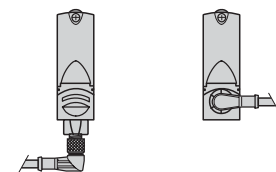
XUX ●●●●●M12



(1) 长圆孔 $\varnothing 5.5 \times 7$
(2) 长圆孔 $\varnothing 5.5 \times 9$
(3) 孔 $\varnothing 5.5$



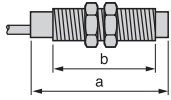
带拐头连接器示意图
(后视图)



Osiris 光电传感器

优化型产品外形尺寸

XUB



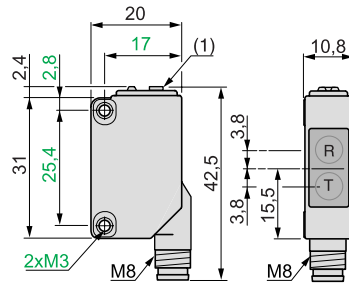
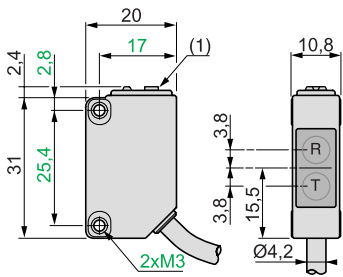
- Ø 18 直头型
- Ø 18 拐头型
- Ø 18 直头型 **XUB 5**
- Ø 18 拐头型 **XUB 5**

带电缆 (mm)		插入式连接器 (mm)	
a	b	a	b
46 (1)	28	60 (1)	28
62	28	76	28
62	44	76	44
78	44	92	44

(1) 如果用 **XUB 9** (极化反射), 将 46mm 换成 48mm, 将 60mm 换成 62mm.

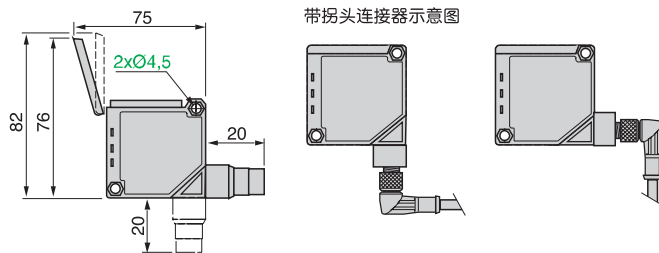
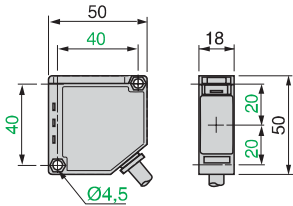
XUM ●●●●L2

XUM ●●●●M8



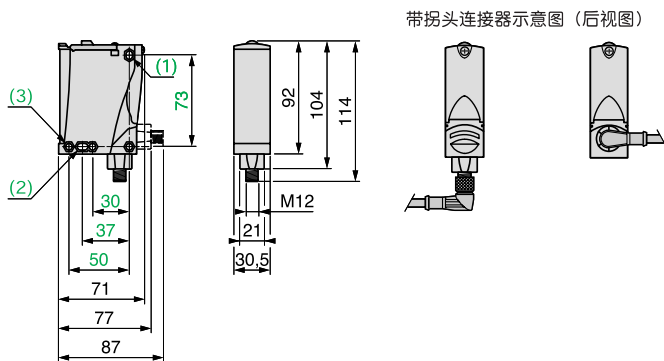
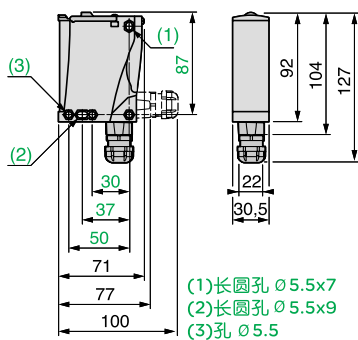
XUK ●●●●L2

XUK ●●●●M12



XUX ●●●●T16

XUX ●●●●M12



Osiprox 电感式接近传感器

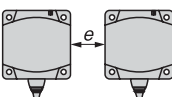
通用型产品外形尺寸

XS8

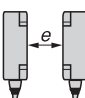
安装

最小安装距离 (mm)

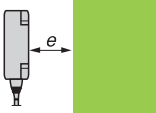
并排安装	$e \geq$	XS8 E	XS8C	XS8 D
埋入式安装		40	60	200
非埋入式安装		150	125	600



正对安装	$e \geq$	XS8 E	XS8C	XS8 D
埋入式安装		80	120	400
非埋入式安装		300	250	不推荐

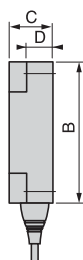


正对金属物体安装	$e \geq$	XS8 E	XS8C	XS8 D
		10	15	40

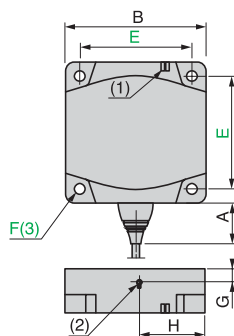


尺寸

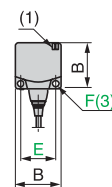
XS8 C/D/E



XS8 C/D



XS8 E



(1) LED

(2) 自学习按钮

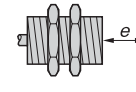
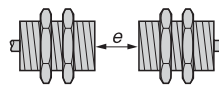
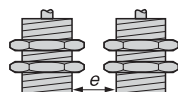
(3) CHC 型螺钉

传感器	A (电缆)	A (连接器)	B	C	D	E	F	G	H
XS8 E	14	11	26	13	8,8	20	3,5	6.8	6.6
XS8 C	14	11	40	15	9,8	33	4,5	8.3	13.6
XS8 D	23	14	80	26	16	65	5,5	8.5	37.8

XS6●●●B1

安装

最小安装距离 (mm)



并排安装

∅ 8	$e \geq 5$
∅ 12	$e \geq 8$
∅ 18	$e \geq 16$
∅ 30	$e \geq 30$

正对安装

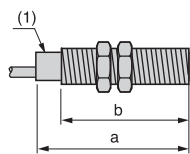
$e \geq 30$
$e \geq 50$
$e \geq 100$
$e \geq 180$

正对金属物体安装

$e \geq 8$
$e \geq 12$
$e \geq 25$
$e \geq 45$

尺寸

XS6●●●B1



(1) LED

XS6	成型电缆 (mm)		连接器 (mm)	
	a	b	a	b
∅ 8	50	42	61	40
∅ 12	50	42	61	42
∅ 18	60	51	72.2	51
∅ 30	60	51	72.2	51

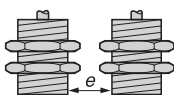
Osiprox 电感式接近传感器

通用型产品外形尺寸

XS6●●B4

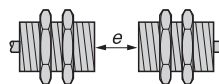
安装

最小安装距离 (mm)



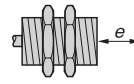
并排安装

Ø 12	$e \geq 48$
Ø 18	$e \geq 72$
Ø 30	$e \geq 120$



正对安装

$e \geq 84$
$e \geq 144$
$e \geq 264$

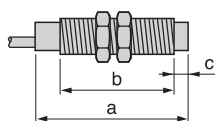


正对金属物体安装

$e \geq 21$
$e \geq 36$
$e \geq 66$

尺寸

XS6●●B4



XS6	成型电缆 (mm)		连接器 (mm)		
	a	b	a	b	c
Ø 12	55	41.5	65.5	41.5	5
Ø 18	60	43.5	71.5	43.5	8
Ø 30	62.5	41	74	41	13

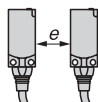
Osiprox 电感式接近传感器

优化型产品外形尺寸

XS7 F/J

安装

最小安装距离 (mm)



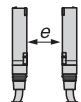
并排安装

XS7 J

$e \geq 1$

XS7 F

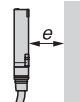
$e \geq 1$



正对安装

$e \geq 6$

$e \geq 12$



正对金属物体安装

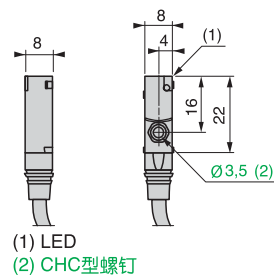
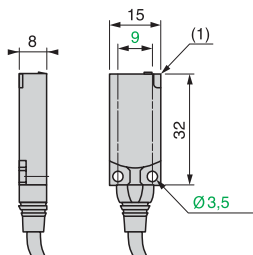
$e \geq 7.5$

$e \geq 15$

尺寸

XS7 F

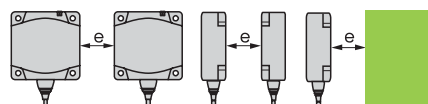
XS7 J



XS7 C/D/E

安装

最小安装距离 (mm)



并排安装

正对安装

正对金属物体安装

$e \geq 4$

$e \geq 72$

$e \geq 30$

$e \geq 5$

$e \geq 110$

$e \geq 45$

$e \geq 40$

$e \geq 300$

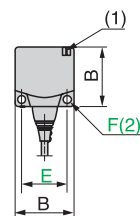
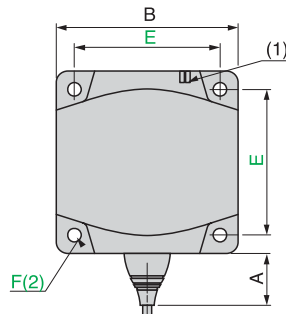
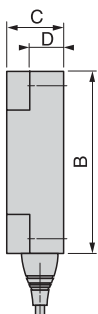
$e \geq 120$

尺寸

XS7 C/D/E

XS7 C/D

XS7 E



(1) LED

(2) CHC 型螺钉

A (电缆)

A (连接器)

XS7 E

14

11

26

13

8.8

20

3.5

XS7 C

14

11

40

15

9.8

33

4.5

XS7 D

23

14

80

26

16

65

5.5

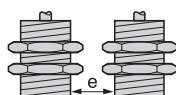
Osiprox 电感式接近传感器

优化型产品外形尺寸

XS5

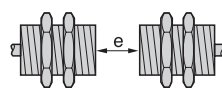
安装

最小安装距离 (mm)



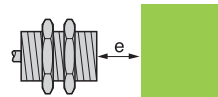
并排安装

Ø 8	$e \geq 3$
Ø 12	$e \geq 4$
Ø 18	$e \geq 10$
Ø 30	$e \geq 20$



正对安装

$e \geq 18$
$e \geq 24$
$e \geq 60$
$e \geq 120$

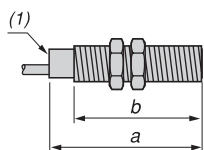


正对金属物体安装

$e \geq 4.5$
$e \geq 6$
$e \geq 15$
$e \geq 30$

尺寸

XS5●●B1D●●M12, XS5●●B1CAL08M12, XS5●●B1D●L2

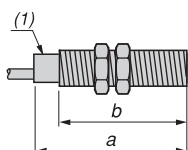


(1) LED

	带电缆 (mm)		连接器 (mm)	
	a	b	a	b
Ø 8	50	42	61	40
Ø 12	50	42	61	42
Ø 18	52.5	44	64.6	44
Ø 30	50	42	62.2	41

尺寸

XS5●●B1●●M8, XS5●●B1●●M12, XS5●●B1●●L2



(1) LED

XS5	带电缆		连接器	
	a	b	a	b
Ø 8	33	25	42	26
Ø 12	33	25	48	29
Ø 18	36.5	28	48.6	28
Ø 30	40.6	32	50.7	32

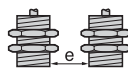
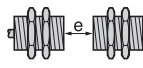
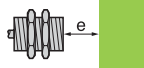
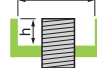
Osiprox 电感式接近传感器

优化型产品外形尺寸

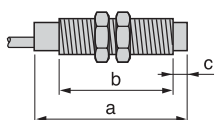
XS1/XS2

安装

最小安装距离 (mm)

传感器	并排安装	正对安装	正对金属物体安装	金属支撑物安装
XS1 06	 $e \geq 3$	 $e \geq 18$	 $e \geq 4.5$	 $d \geq 6.5$ $h \geq 0$
XS1 08	$e \geq 3$	$e \geq 18$	$e \geq 4.5$	$d \geq 8$ $h \geq 0$
XS2 08	$e \geq 10$	$e \geq 30$	$e \geq 7.5$	$d \geq 24$ $h \geq 5$
XS1 12	$e \geq 4$	$e \geq 24$	$e \geq 6$	$d \geq 12$ $h \geq 0$
XS2 12	$e \geq 16$	$e \geq 48$	$e \geq 12$	$d \geq 36$ $h \geq 8$
XS1 18	$e \geq 10$	$e \geq 60$	$e \geq 15$	$d \geq 18$ $h \geq 0$
XS2 18	$e \geq 16$	$e \geq 95$	$e \geq 24$	$d \geq 54$ $h \geq 16$
XS1 30	$e \geq 20$	$e \geq 120$	$e \geq 30$	$d \geq 30$ $h \geq 0$
XS2 30	$e \geq 60$	$e \geq 180$	$e \geq 45$	$d \geq 90$ $h \geq 30$

尺寸



传感器

传感器	尺寸
XS1 06	Ø 6.5
XS1 08	Ø 8
XS1 12	Ø 12
XS1 18	Ø 18
XS1 30	Ø 30

埋入式安装

成型电缆(mm) M8 连接器 (mm) M12 连接器 (mm)

成型电缆(mm)		M8 连接器 (mm)			M12 连接器 (mm)		
a	b	a	b	c	a	b	c
42	-	-	-	-	-	-	-
42	39.4	52.2	41.3	-	61.4	39	-
41.3	38.7	-	-	-	53	39	-
51.3	48.4	-	-	-	64	48.5	-
51.3	48.4	-	-	-	64	48.5	-

非埋入式安装

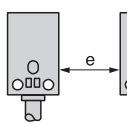
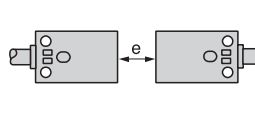
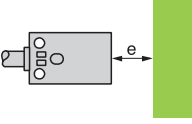
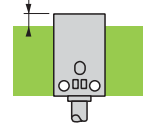
成型电缆(mm) M8 连接器 (mm) M12 连接器 (mm)

成型电缆(mm)		M8 连接器 (mm)			M12 连接器 (mm)		
a	b	a	b	c	a	b	c
42	35.8	52.2	37.7	4	61.4	35.4	4
41.3	34.1	-	-	-	52.6	34	5
50.6	40.4	-	-	-	63.4	40.5	8
50.6	35.4	-	-	-	63.4	35.5	13

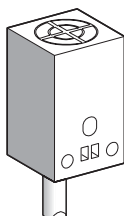
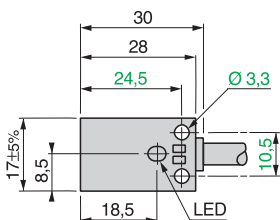
XS8S17 非埋入式安装

安装

最小安装距离 (mm)

并排安装	正对安装	正对金属物体安装	金属支撑物安装
			
$e \geq 10$	$e \geq 60$	$e \geq 15$	$e \geq 5$

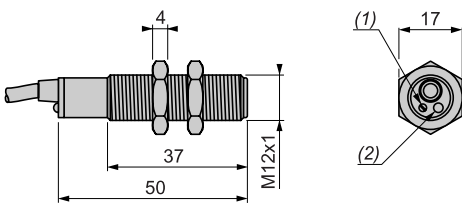
尺寸



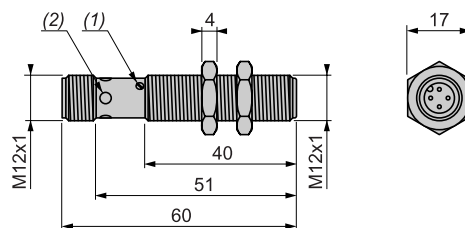
Osiprox 电容式接近传感器

通用型产品外形尺寸

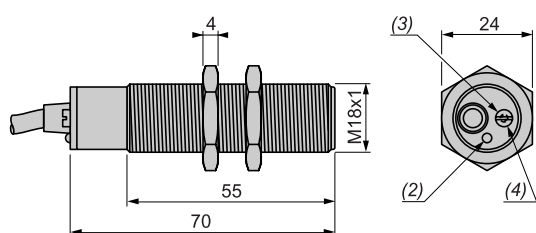
XT 112S1●●L2



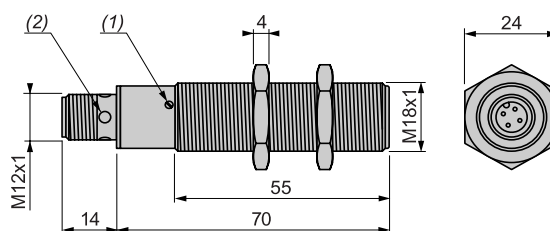
XT 112S1PCM12



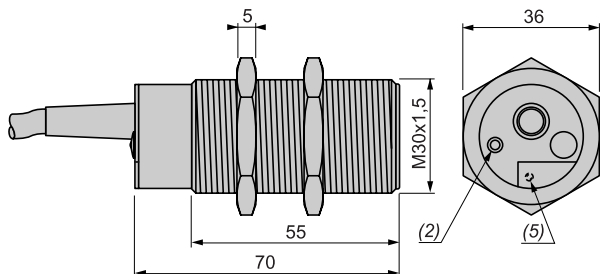
XT 118B1●●L2



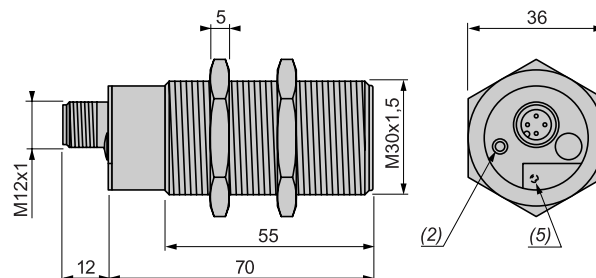
XT 118B1PCM12



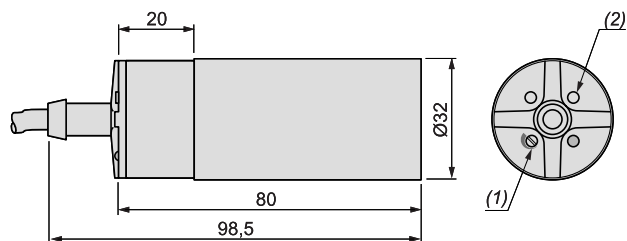
XT 130B1●●L2



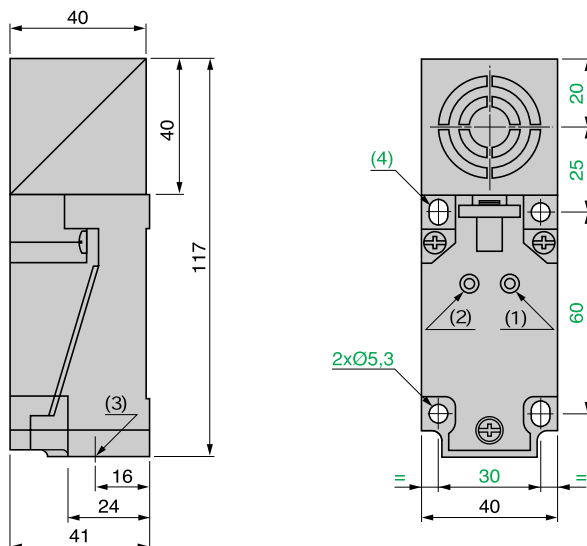
XT 130B1PCM12



XT 132B1F●L2



XT C40 ●●●●●



- (1) 可调电位计
- (2) LED
- (3) 密封螺钉
- (4) 密封螺钉下的电位计
- (5) 保护翼下的电位计

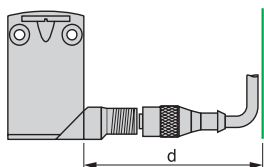
Osiswitch 限位开关

通用型产品外形尺寸

XCMD

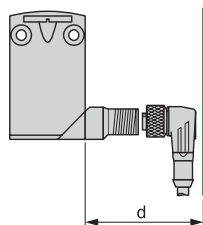
插入式接头所需距离

M12 直头连接器



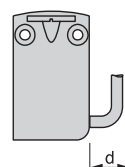
d: 最小 65mm, 推荐 69mm

M12 拐头连接器



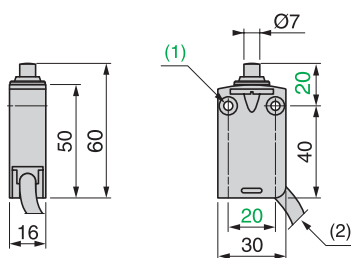
d: 最小 42mm, 推荐 45mm

模块化接头

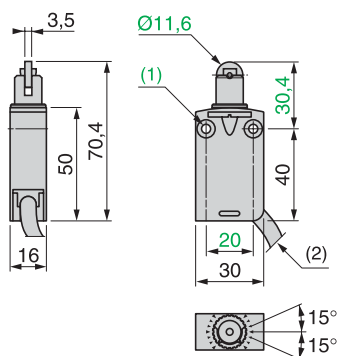


d: 最小 20mm

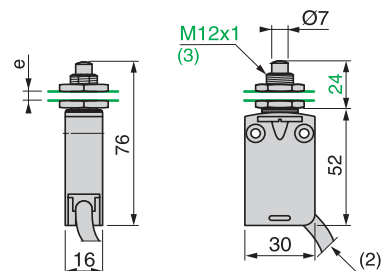
XCM D2●10L1



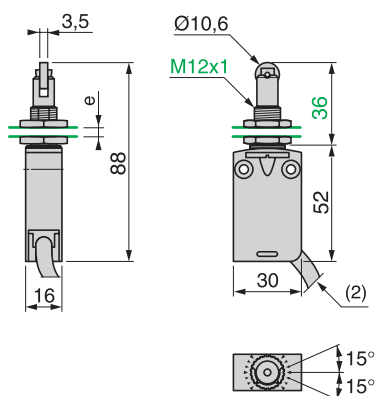
XCM D2●02L1



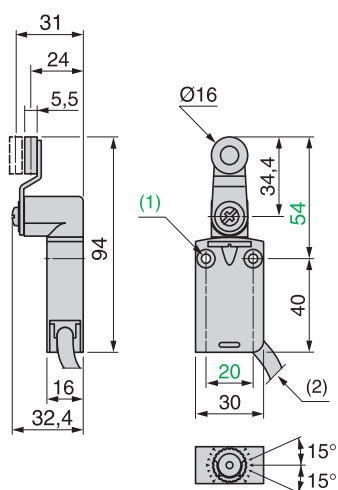
XCM D2●FOL1



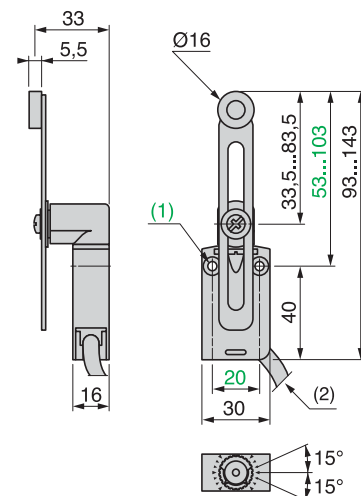
XCM D2●F2L1



XCM D2●15L1



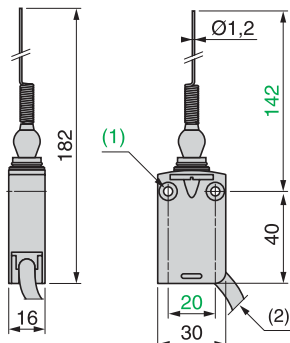
XCM D2●45L1



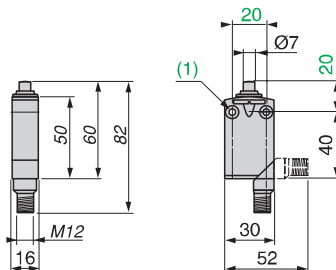
Osiswitch 限位开关

通用型产品外形尺寸

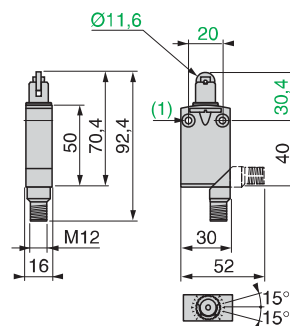
XCM D2●06L1



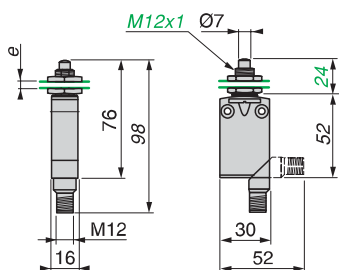
XCM D2●10M12



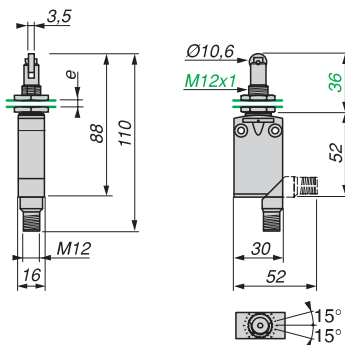
XCM D2●02M12



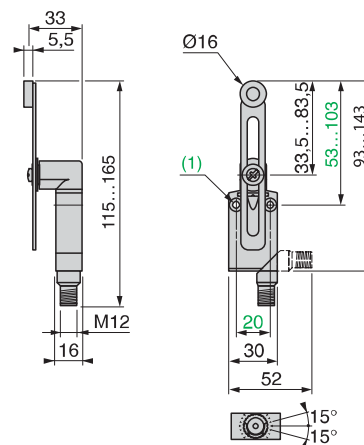
XCM D2●F0M12



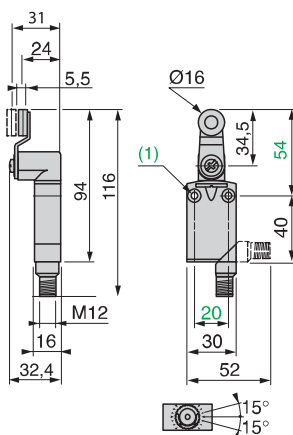
XCM D2●F2M12



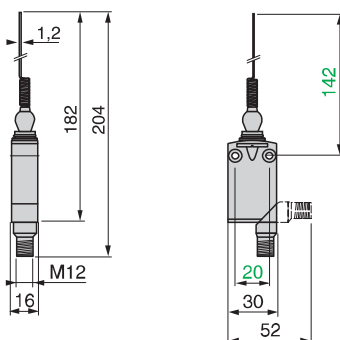
XCM D2●45M12



XCM D2●15M12



XCM D2●06M12



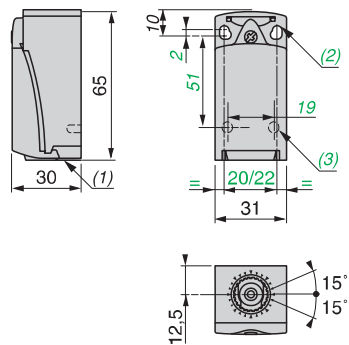
(1) 2个 $\varnothing 4.2\text{mm}$, 固定孔 4mm 深 $\varnothing 8\text{mm}$ 。
 e: 最大 8mm , $\varnothing 12.5\text{mm}$ 面板开孔, 3.5mm 厚固定螺帽。
 f: 最大 8mm , $\varnothing 16.5\text{mm}$ 面板开孔, 3.5mm 厚固定螺帽。

Osiswitch 限位开关

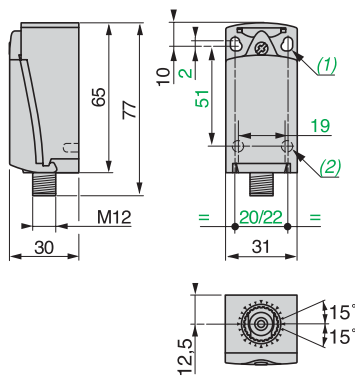
通用型产品外形尺寸

ZCD, ZCP, ZCT

ZCD 2● + ZCD EP16 / ZCD 3● + ZCDE P16

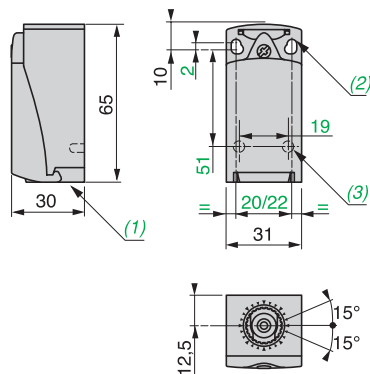


ZCD 2●M12

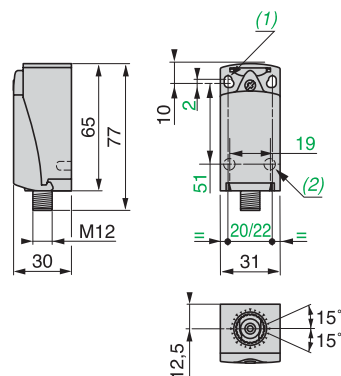


- (1) 2 长圆孔 $\varnothing 4.3 \times 6.3\text{mm}$ 孔中心距 22mm。
2 圆孔 $\varnothing 4.3$, 孔中心距 20mm。
(2) 2 个 $\varnothing 3$ 孔, 用于深 4mm 的双头支撑螺钉。

ZCP 2● + ZCP EP16 / ZCP 3● + ZCP EP16

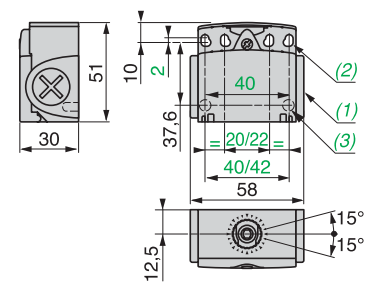


ZCP 2●M12



- (1) 2 长圆孔 $\varnothing 4.3 \times 6.3\text{mm}$ 孔中心距 22mm。
2 圆孔 $\varnothing 4.3$, 孔中心距 20mm。
(2) 2 个 $\varnothing 3$ 孔, 用于深 4mm 的双头支撑螺钉。
(3) 固定螺母厚度 3.5mm。

ZCT 2●P16

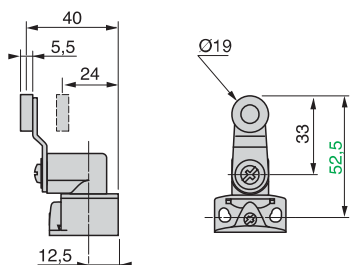


- (1) 电缆进线孔适于 ISO M16 x 1.5 或 Pg 11 的电缆密封管。
(2) 4 长圆孔 $\varnothing 4.3 \times 6.3\text{mm}$, 孔中心距 22/42mm。4 圆孔 $\varnothing 4.3$, 孔中心距 20/40mm。
(3) 2 个 $\varnothing 3$ 孔, 用于深 4mm 的双头支撑螺钉。

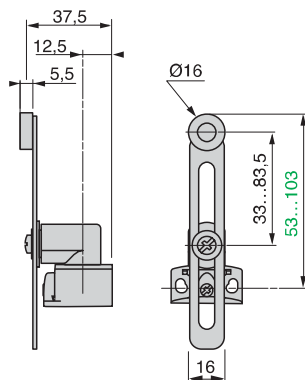
Osiswitch 限位开关

通用型产品外形尺寸

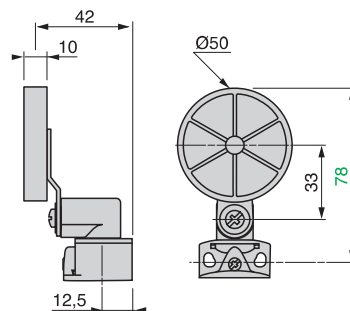
ZCE 01 + ZCY 18



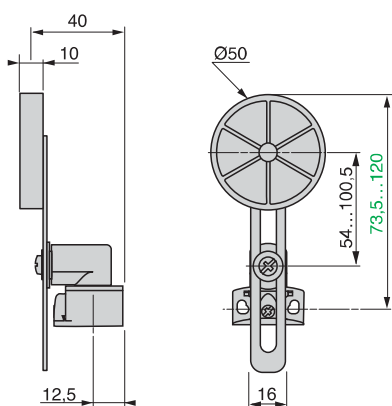
ZCE 01 + ZCY 45



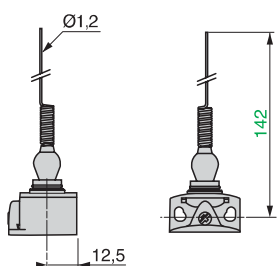
ZCE 01 + ZCY 39



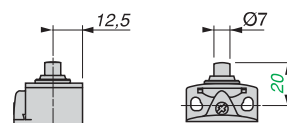
ZCE 01 + ZCY 49



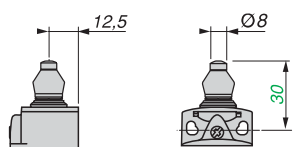
ZCE 06



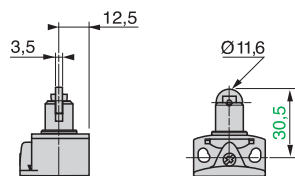
ZCE 10



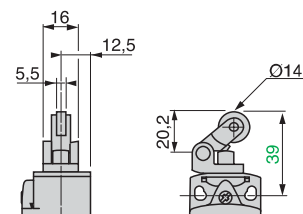
ZCE 11



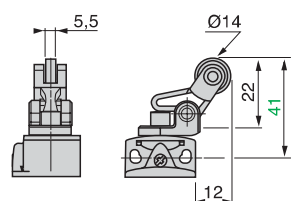
ZCE 02



ZCE 21



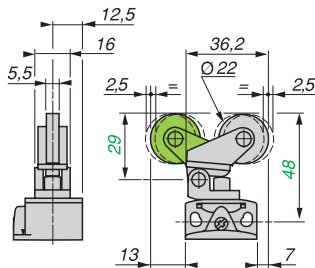
ZCE 27



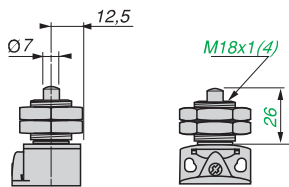
Osishwitch 限位开关

通用型产品外形尺寸

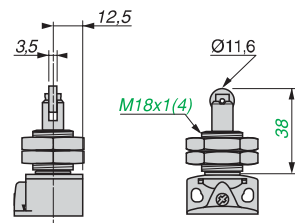
ZCE 28



ZCE H0



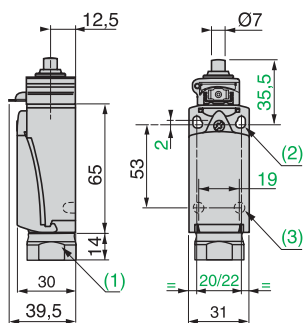
ZCE H2



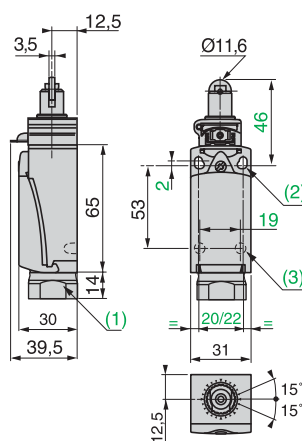
- (1) 电缆进线孔适合 ISO M16 x 1.5 或 Pg 11 的电缆密封管。
- (2) 2 长圆孔 $\varnothing 4.3 \times 6.3\text{mm}$, 孔中心距 22mm。2 圆孔 $\varnothing 4.3$, 孔中心距 20mm。
- (3) 2 个 $\varnothing 3$ 孔, 用于深 4mm 的双头支撑螺钉。
- (4) 固定螺母厚度 3.5mm。

XCDR

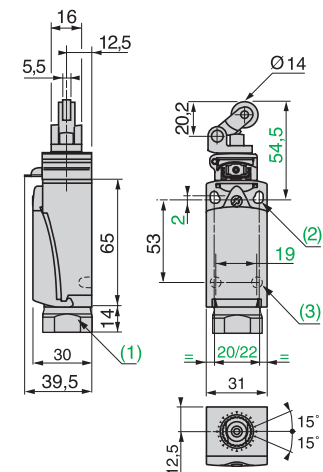
XCDR 2●10●●●



XCDR 2●02●●●

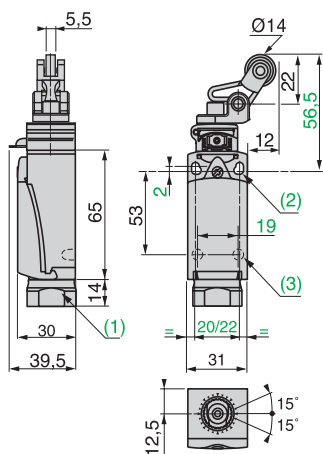


XCDR 2●21●●●

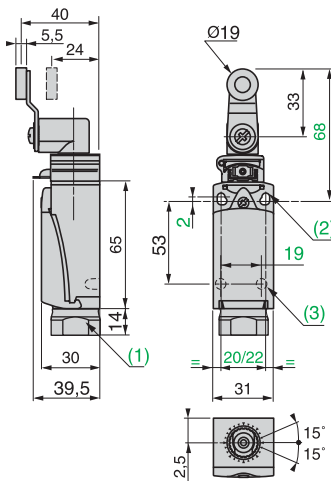


- (1) 电缆进线孔适合 ISO M20 x 1.5 或 Pg 13.5 的电缆密封管。
- (2) 2 长圆孔 $\varnothing 4.3 \times 6.3\text{mm}$, 孔中心距 22mm。2 圆孔 $\varnothing 4.3$, 孔中心距 20mm。
- (3) 2 个 $\varnothing 3$ 孔, 用于深 4mm 的双头支撑螺钉。

XCDR 2●27●●●



XCDR 2●18●●●, XCDR 2●19●●●



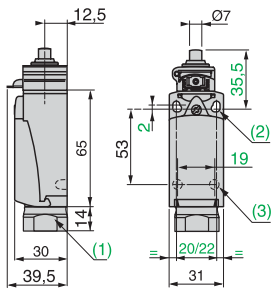
- (1) 电缆进线孔适合 ISO M20 x 1.5 或 Pg 13.5 的电缆密封管。
- (2) 2 长圆孔 $\varnothing 4.3 \times 6.3\text{mm}$, 孔中心距 22mm。2 圆孔 $\varnothing 4.3$, 孔中心距 20mm。
- (3) 2 个 $\varnothing 3$ 孔, 用于深 4mm 的双头支撑螺钉。

Osiswitch 限位开关

通用型产品外形尺寸

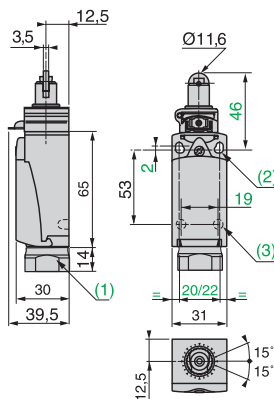
XCPR

XCPR 2●10●●●

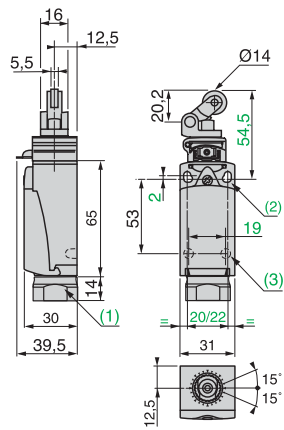


- (1) 电缆进线孔适合 ISO M20 x 1.5 或 Pg 13.5 的电缆密封管。
- (2) 2 长圆孔 $\varnothing 4.3 \times 6.3\text{mm}$, 孔中心距 22mm。2 圆孔 $\varnothing 4.3$, 孔中心距 20mm。
- (3) 2 个 $\varnothing 3$ 孔, 用于深 4mm 的双头支撑螺钉。

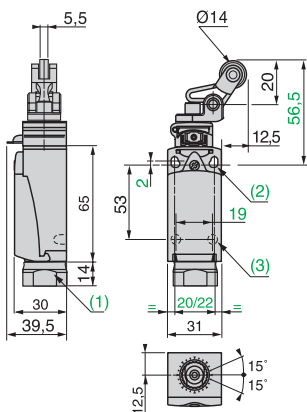
XCPR 2●02●●●



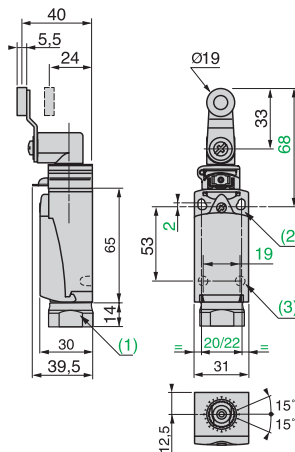
XCPR 2●21●●●



XCPR 2●27●●●



XCPR 2●18●●●, XCPR 2●19●●●

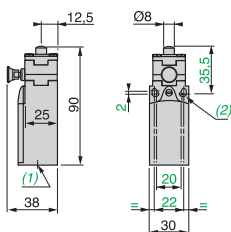


- (1) 电缆进线孔适合 ISO M20 x 1.5 或 Pg 13.5 的电缆密封管。
- (2) 2 长圆孔 $\varnothing 4.3 \times 6.3\text{mm}$, 孔中心距 22mm。2 圆孔 $\varnothing 4.3$, 孔中心距 20mm。
- (3) 2 个 $\varnothing 3$ 孔, 用于深 4mm 的双头支撑螺钉。

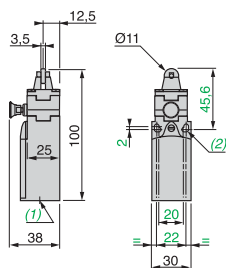
优化型产品外形尺寸

XCNR

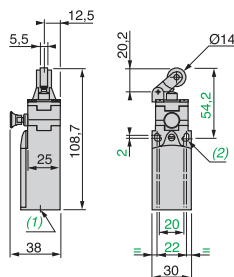
XCNR 2●10●●●



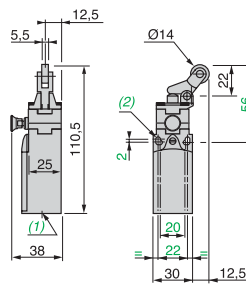
XCNR 2●02●●●



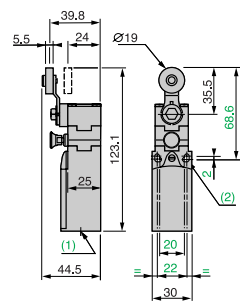
XCNR 2●21●●●



XCNR 2●27●●●



XCNR 2●18●●●



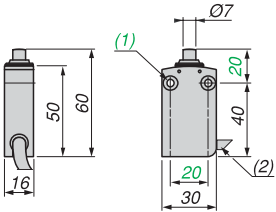
- (1) 电缆进线孔适合 ISO M20 x 1.5 或 Pg 11 的电缆密封管。
- (2) 长圆孔 $\varnothing 4.3 \times 6.3\text{mm}$, 孔中心距 22mm。圆孔 $\varnothing 4.3$, 孔中心距 20mm。

Osiswitch 限位开关

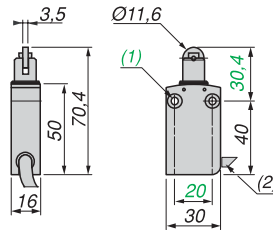
优化型产品外形尺寸

XCMN

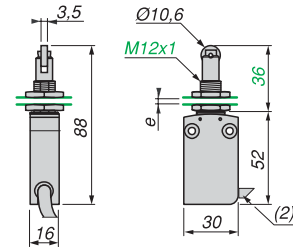
XCM N2110L1



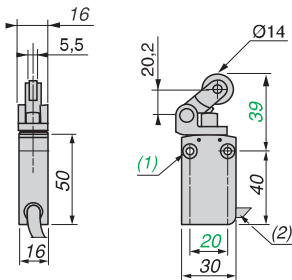
XCM N2102L1, XCM N2103L1



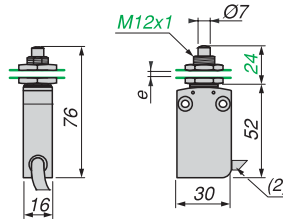
XCM N21F2L1, XCM N21F3L1



XCM N2121L1

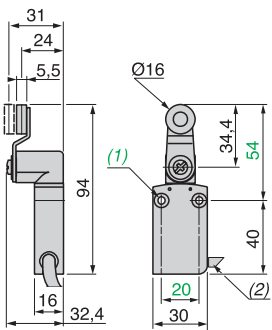


XCM N21F0L1

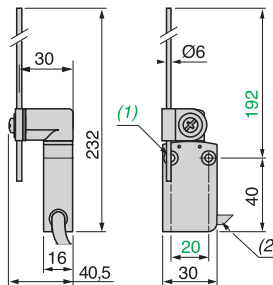


(1) 2个固定孔 $\varnothing 4.2\text{mm}$ 沉孔 $\varnothing 8\text{mm}$ 深 4mm 。
 (2) 总直径 7.5mm 。
 e: 最大 8mm , $\varnothing 12.5\text{mm}$ 面板切口, 3.5mm 厚固定螺帽。

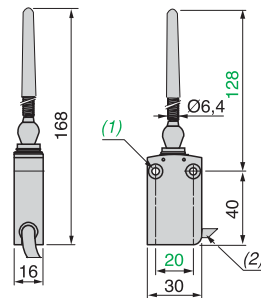
XCM N2115L1



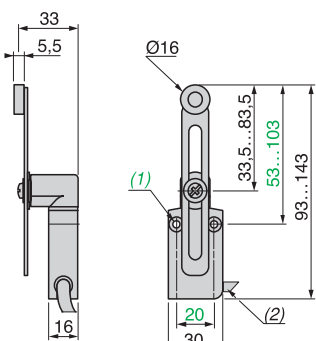
XCM N2159L1



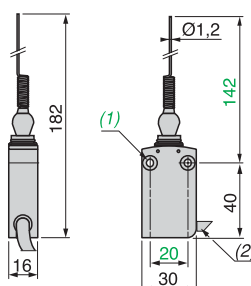
XCM N2107L1



XCM N2145L1



XCM N2106L1

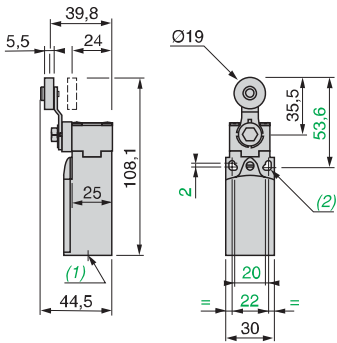


Osishwitch 限位开关

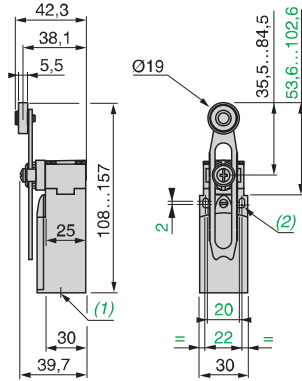
优化型产品外形尺寸

XCKN

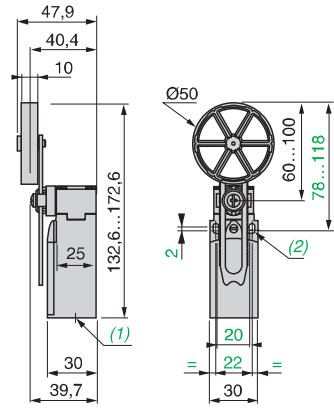
XCK N2118P20C



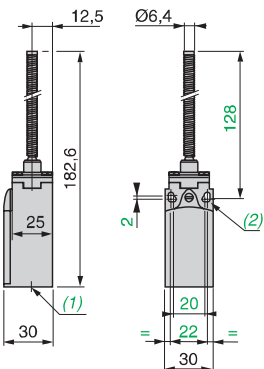
XCK N2145P20C



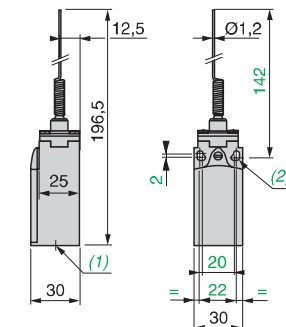
XCK N2149P20C



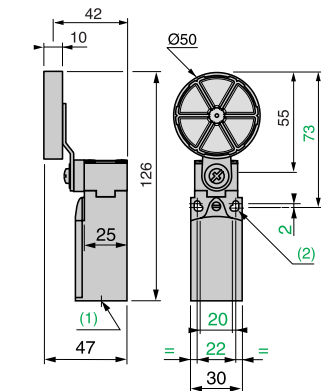
XCK N2108P20C



XCK N2106P20C

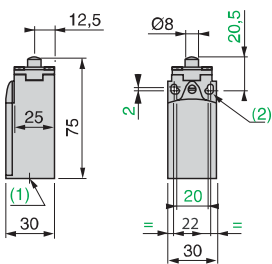


XCK N2139P20

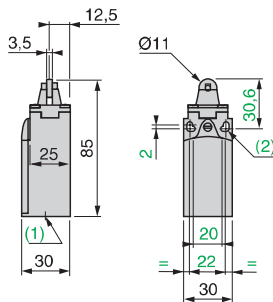


(1) 电缆进线孔适于 ISO M20 x 1.5 或 Pg 11 的电缆密封管。
 (2) 长圆孔 $\varnothing 4.3 \times 6.3\text{mm}$ ，孔中心距 22mm。圆孔 $\varnothing 4.3$ ，孔中心距 20mm。

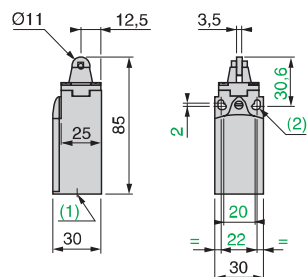
XCK N2110P20C



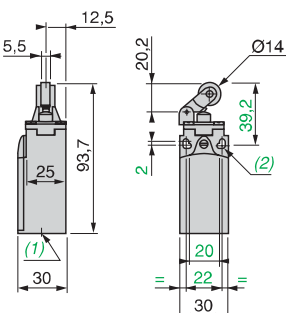
XCK N2102P20C



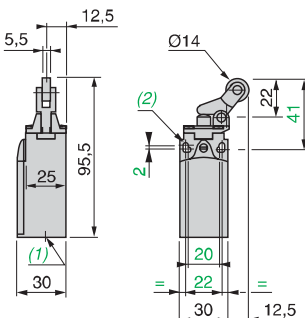
XCK N2103P20C



XCK N2121P20



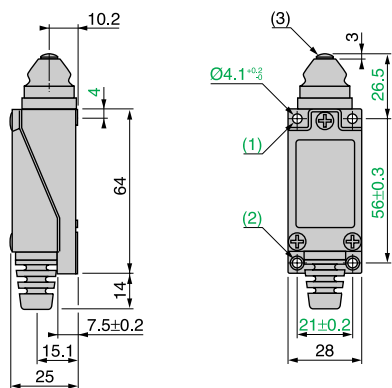
XCK N2127P20



Osiswitch 限位开关

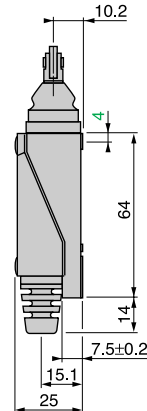
优化型产品外形尺寸

XCE-110



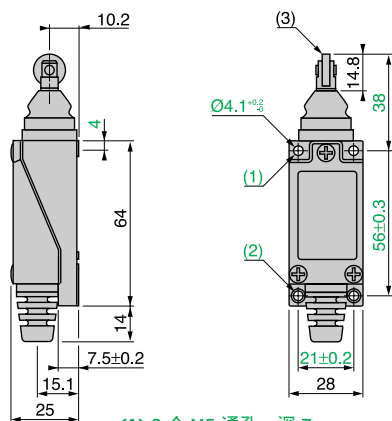
- (1) 2 个 M5 通孔, 深 7mm, 底部螺纹孔
- (2) 2 个 M5 螺纹孔
- (3) 不锈钢棒 Ø7

XCE-102



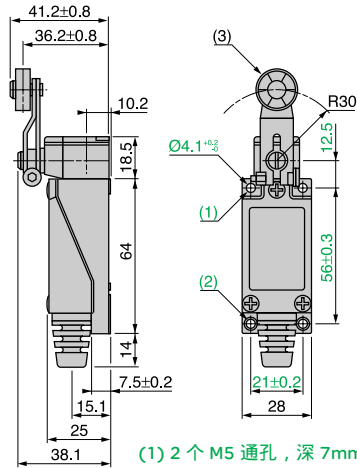
- (1) 2 个 M5 通孔, 深 7mm, 底部螺纹孔
- (2) 2 个 M5 螺纹孔
- (3) 不锈钢棒 Ø 12.5 x 3.8

XCE-103



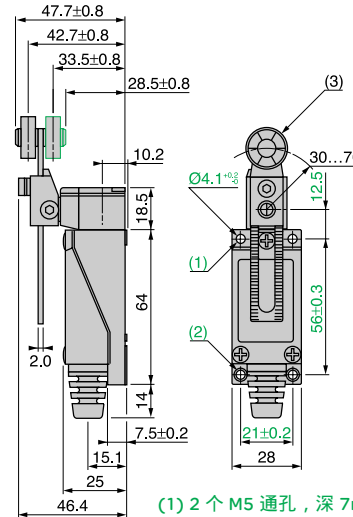
- (1) 2 个 M5 通孔, 深 7mm, 底部螺纹孔
- (2) 2 个 M5 螺纹孔
- (3) 不锈钢轮 Ø 12.5 x 3.8

XCE-118



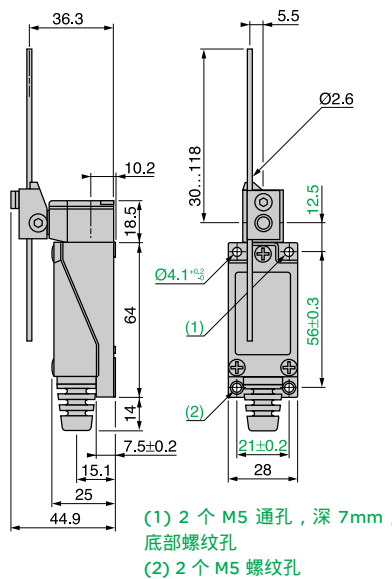
- (1) 2 个 M5 通孔, 深 7mm, 底部螺纹孔
- (2) 2 个 M5 螺纹孔
- (3) 尼龙轮 Ø 8 x 7 (轮子可旋转, 并可锁定在 360° 的任意位置)

XCE-145



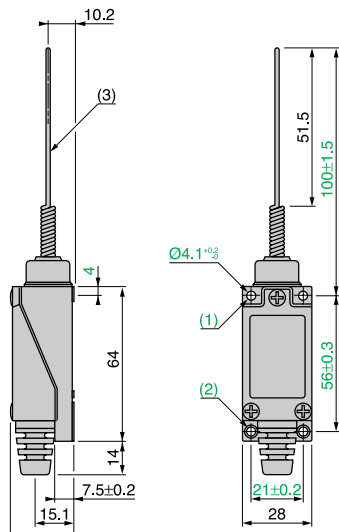
- (1) 2 个 M5 通孔, 深 7mm, 底部螺纹孔
- (2) 2 个 M5 螺纹孔
- (3) 尼龙轮 Ø 8 x 7

XCE-154



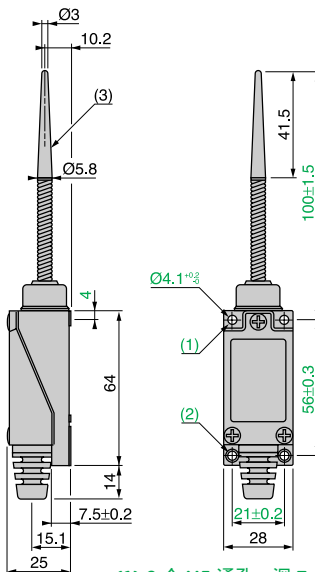
- (1) 2 个 M5 通孔, 深 7mm, 底部螺纹孔
- (2) 2 个 M5 螺纹孔

XCE-106



- (1) 2 个 M5 通孔, 深 7mm, 底部螺纹孔
- (2) 2 个 M5 螺纹孔
- (3) 不锈钢线 Ø 1.2

XCE-181

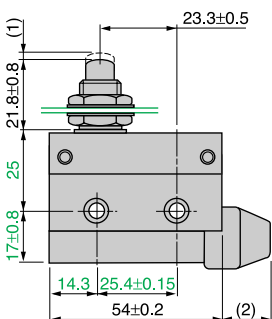


- (1) 2 个 M5 通孔, 深 7mm, 底部螺纹孔
- (2) 2 个 M5 螺纹孔
- (3) 尼龙棒

Osishwitch 限位开关

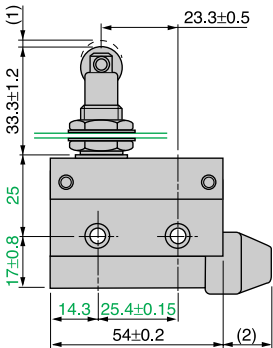
优化型产品外形尺寸

XCJ-110



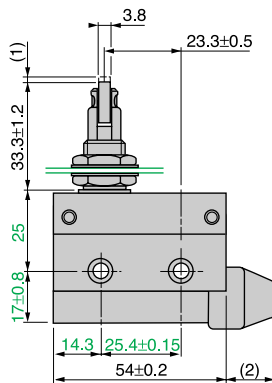
(1) 最大 2 (2) 最大 16.5

XCJ-102



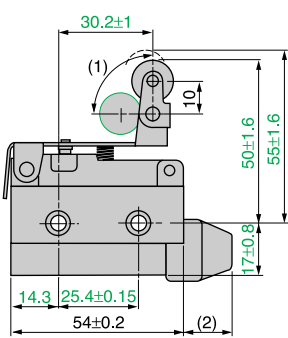
(1) 最大 2 (2) 最大 16.5

XCJ-103



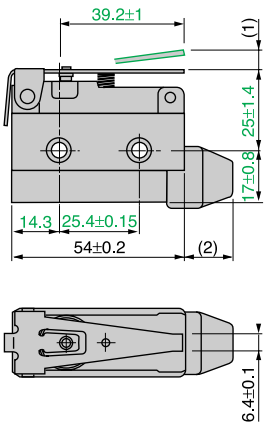
(1) 最大 2 (2) 最大 16.5

XCJ-121



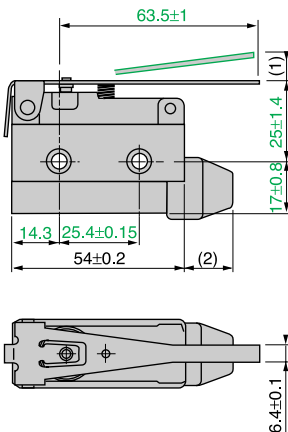
(1) 最大 90° (2) 最大 16.5

XCJ-125



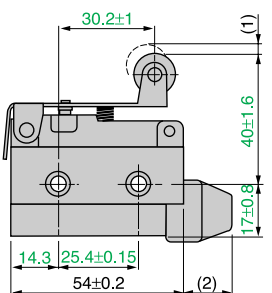
(1) 最大 8.5 (2) 最大 16.5

XCJ-126



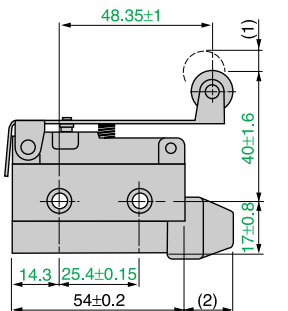
(1) 最大 13.5 (2) 最大 16.5

XCJ-127



(1) 最大 6.5 (2) 最大 16.5

XCJ-128



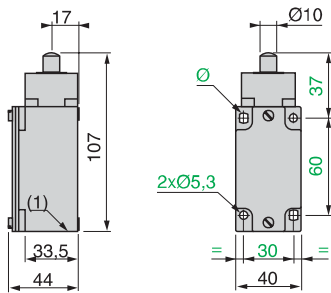
(1) 最大 11 (2) 最大 16.5

Osishwitch 限位开关

经典型产品外形尺寸

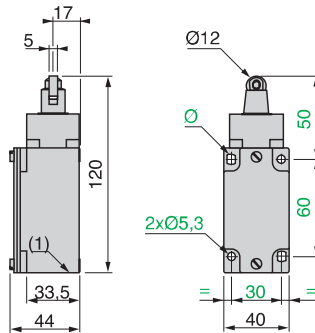
XCK J●61H29C

ZCK J●C + ZCK E61C



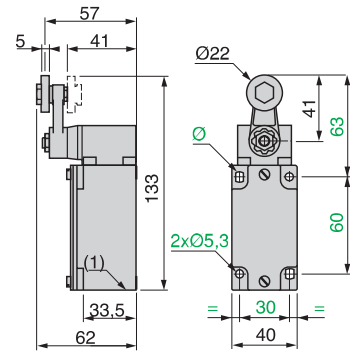
XCK J●67H29C

ZCK J●C + ZCK E67C



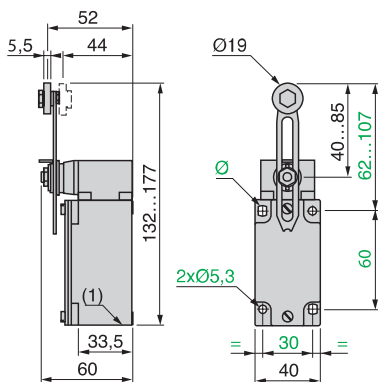
XCK J●051●H29C

ZCK J●C + ZCK E05C + ZCK Y11 或 Y13C



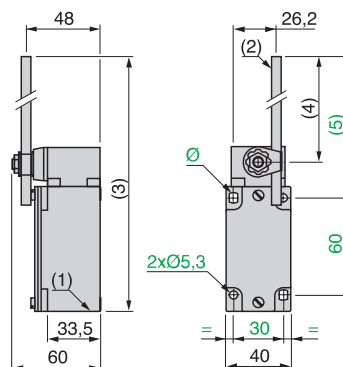
XCK J●0541H29C

ZCK J●C + ZCK E05C + ZCK Y41C



XCK J●0559H29C

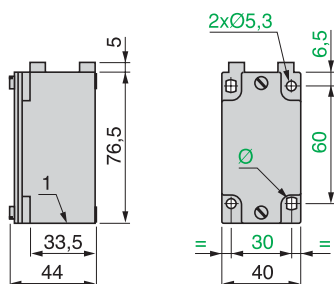
ZCK J●C + ZCK E05C + ZCK Y59C



- (1) 电缆密封管 ISO M20 x 1.5 或 Pg 13 或 1/2 NPT.
- (2) 长 200mm 的 Ø 6 摇杆。
- (3) 最大 282。
- (4) 最大 190。
- (5) 最大 212。
- 2 个 Ø 5.3 x 7.3 长圆孔。

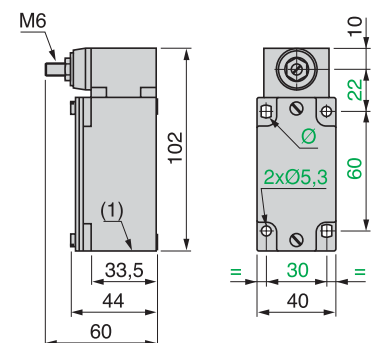
ZCK J1C, J2C, J4C, J5C, J6C, J7C, J8, J9

ZCK J1H29C, J2H29C, J4H29C, J5H29C, J6H29C, J7H29C, J9H29



ZCK J404

ZCK J404H29



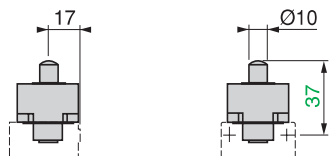
- (1) 电缆密封管 ISO M20 x 1.5 或 Pg 13 或 1/2 NPT.
- (2) 2 个 Ø 5.3 x 7.3 长圆孔。

Osiswitch 限位开关

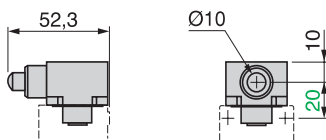
经典型产品 XCKJ 组件外形尺寸

直动头

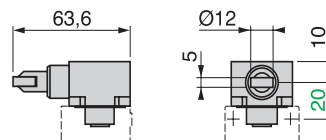
ZCK E61C



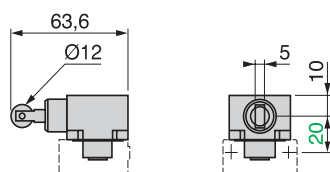
ZCK E63C



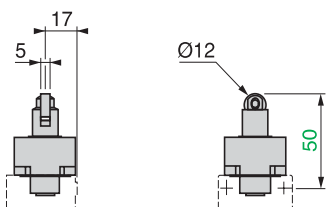
ZCK E64C



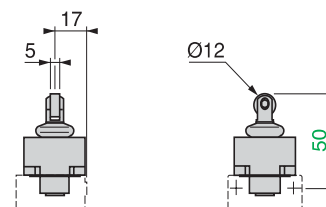
ZCK E65C



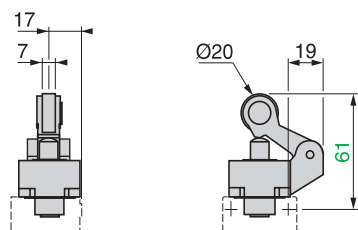
ZCK E62C, ZCK E67C



ZCK E629C

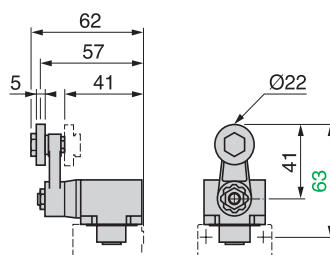


ZCK E21C, E23C

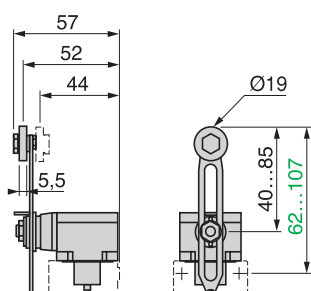


旋转头 ZCK E05C 和摇杆

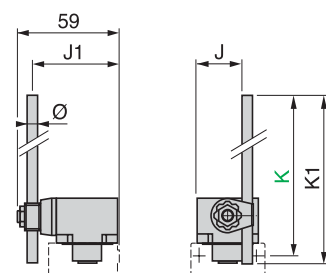
ZCK Y11C, Y13C, Y14



ZCK Y41C, Y43C



ZCK Y51, Y52, Y53, Y59C

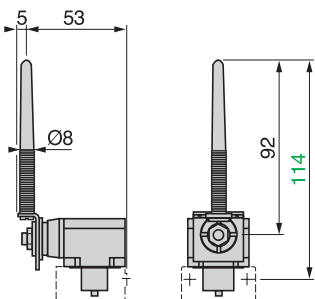


	J	J1	K	K1	O
			max.		
ZCK Y51	20	49	137	123	U3
ZCK Y52	20	49	137	125	O3
ZCK Y53	20	49	137	125	O3
ZCK Y59	26.2	48	212	200	O6

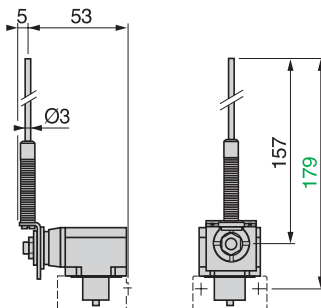
Osiswitch 限位开关

经典型产品 XCKJ 组件外形尺寸

ZCK Y81C



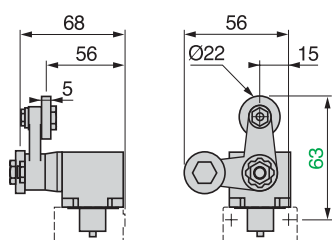
ZCK Y91C



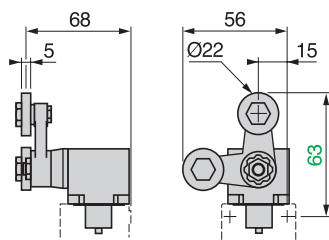
注: 摇杆用 M6 螺母固定。

旋转头 ZCK E09C 和摇杆

ZCK Y61C



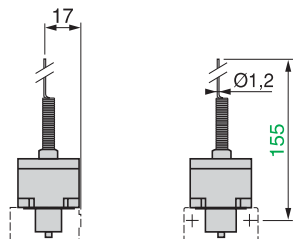
ZCK Y71C



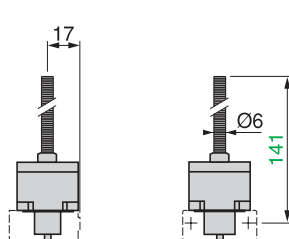
注: 摇杆用 M6 螺母固定。

万向头

ZCK E06C



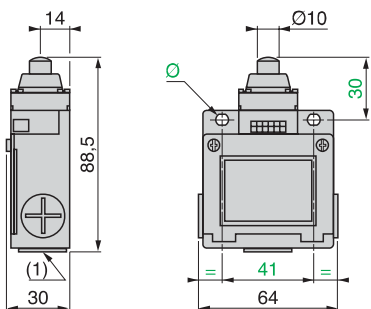
ZCK E08C



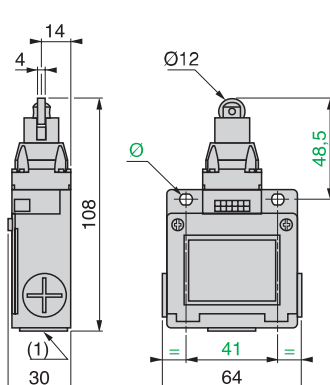
Osishwitch 限位开关

经典型产品 XCKM 外形尺寸

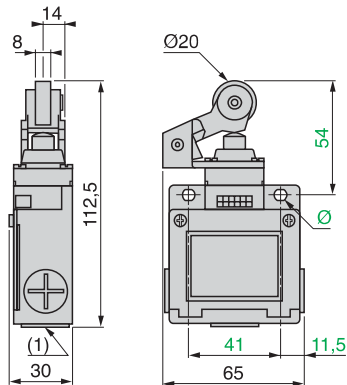
XCK M●10C
ZCK M●C + ZCK D10



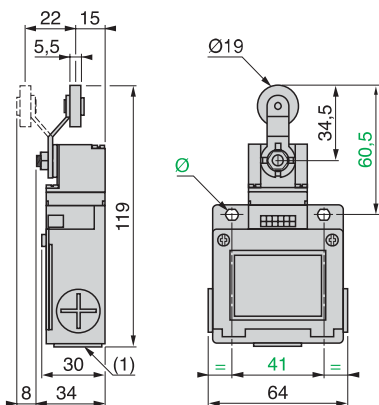
XCK M●02C
ZCK M● + ZCK D02C



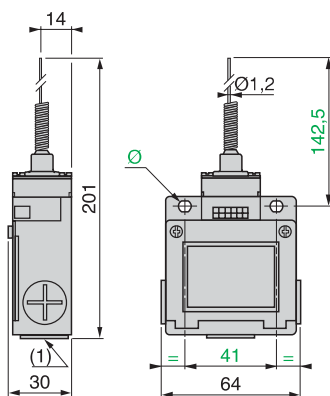
XCK M●21C
ZCK M● + ZCK D21C



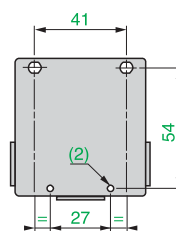
XCK M●15C
ZCK M● + ZCK D15C



XCK M●06C
ZCK M● + ZCK D06C

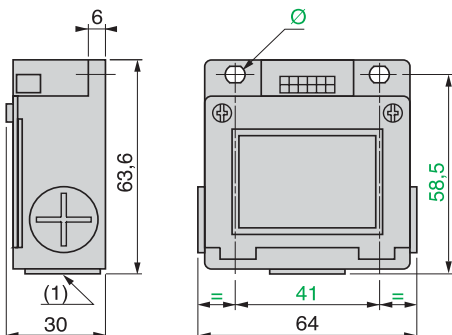


后视图
XCK M●●●, ZCK M●



(1) 3个进线孔, 适于 ISO M20 x 1.5 或 Pg 11 型电缆密封管。
(2) 2 x Ø 4 H 11, 深 10。
Ø: 2 长圆孔 Ø 5.2 x 6.2。

ZCK M1, M5, M6, M7, M8, M9
ZCK M1H29, M5H29, M6H29, M7H29, M8H29, M9H29



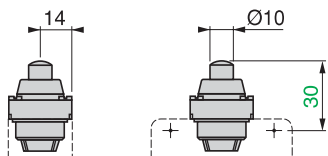
(1) 电缆密封管 ISO M20 x 1.5 或 Pg 11 或 1/2" NPT。

Osishwitch 限位开关

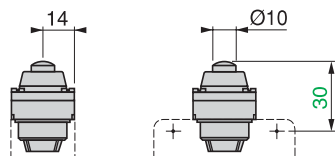
经典型产品 XCKM 组件外形尺寸

直动头

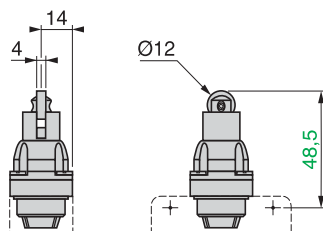
ZCK D10C



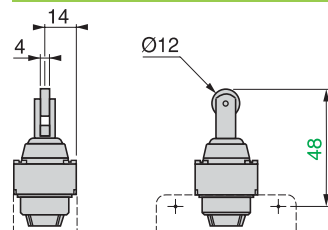
ZCK D109C



ZCK D02C

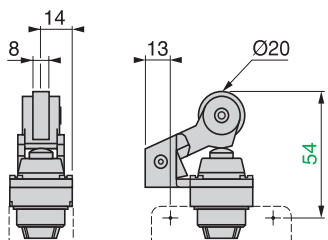


ZCK D029C

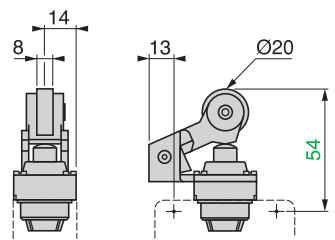


万向头

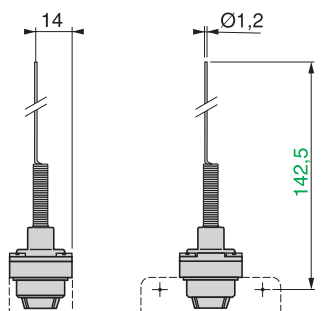
ZCK D21C, D23



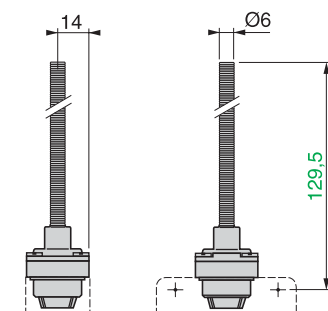
ZCK D219C, D239



ZCK D06C

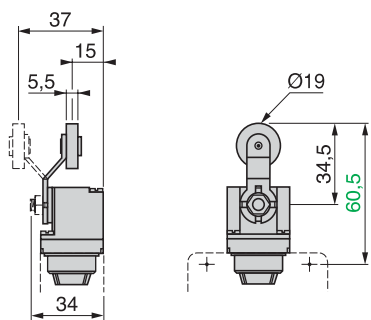


ZCK D08C

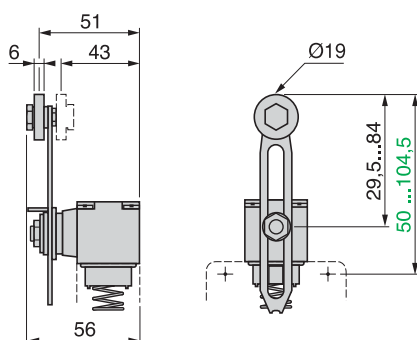


旋转头

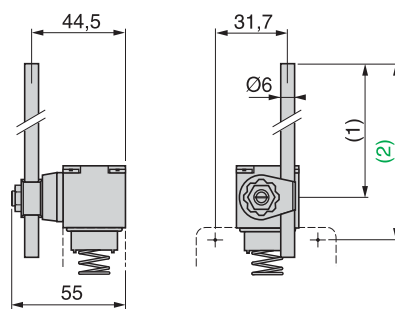
ZCK D15C, D16C, D17



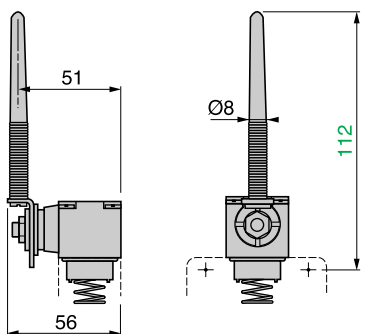
ZCK D41C



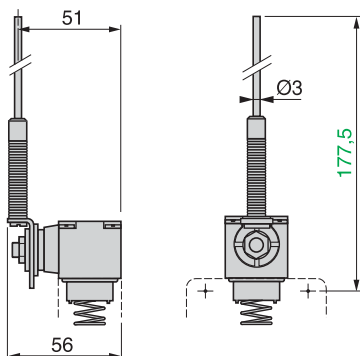
ZCK D59C



ZCK D81C



ZCK D91C



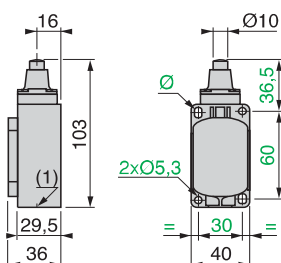
(1) 最大 190。
(2) 最大 215.5。
注: 摇杆用 M6 螺母固定。

Osishwitch 限位开关

经典型产品外形尺寸

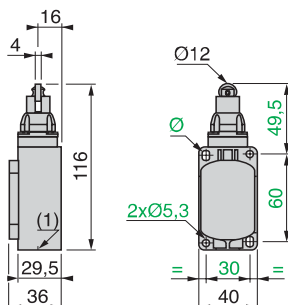
XCK S●01H29

ZCK S● + ZCK D01



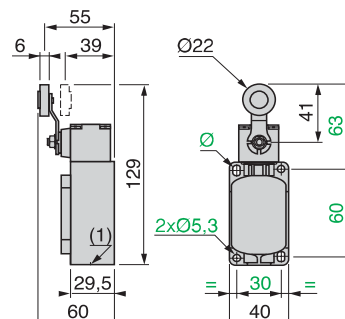
XCK S●02H29

ZCK S● + ZCK D02



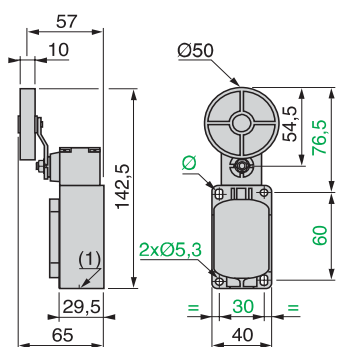
XCK S●31H29

ZCK S● + ZCK D31



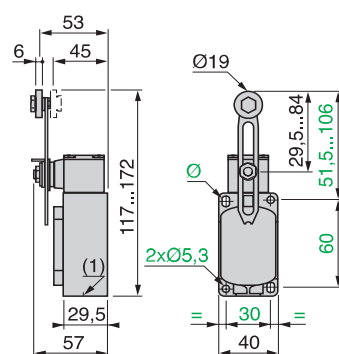
XCK S●39H29

ZCK S● + ZCK D39



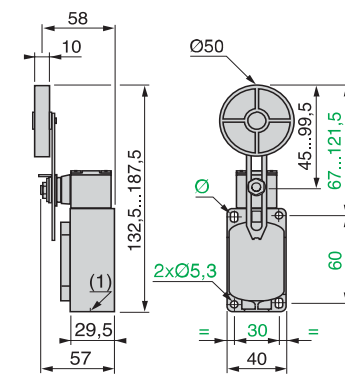
XCK S●41H29

ZCK S● + ZCK D41



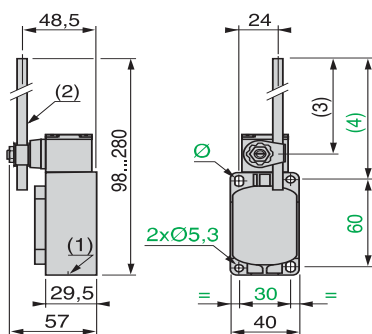
XCK S●49H29

ZCK S● + ZCK D49



XCK S●59H29

ZCK S● + ZCK D59



(1) 进线孔适用于 ISO M20 x 1.5 或 Pg 13 的电缆密封管。

(2) 长 200mm 的 Ø6 摇杆。

(3) 最大 190。

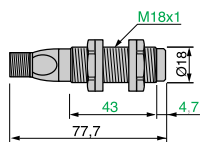
(4) 最大 212。

2 个 Ø 5.3 x 7.3 长圆孔。

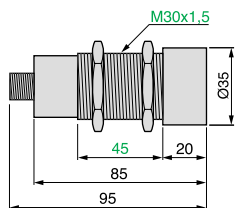
Osisonic 超声波传感器

外形及安装尺寸

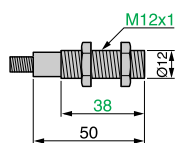
XX2 18A3●M12



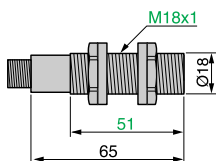
XX2 30A



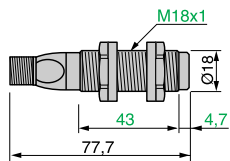
XX5 12A●AM8



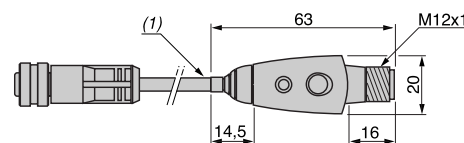
XX5 18A1KAM12



XX5 18A3●AM12

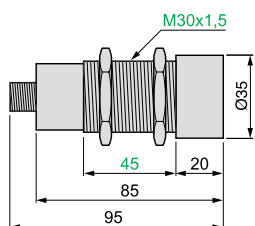


XXZ PB100

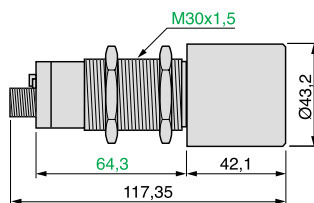


(1) 电缆长度：152.4mm。

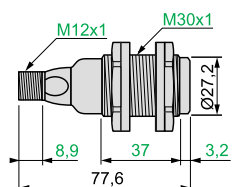
XX6 30A1●M12 / XX6 30S1●M12,
XX9 30A1●M12 / XX9 30S1●M12



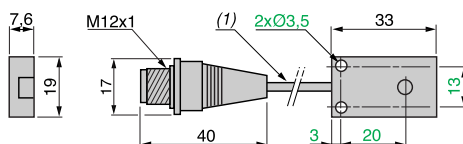
XX6 30A3●M12 / XX9 30A3●M12



XX6 V3A1●AM12 / XX9 V3A1●M12

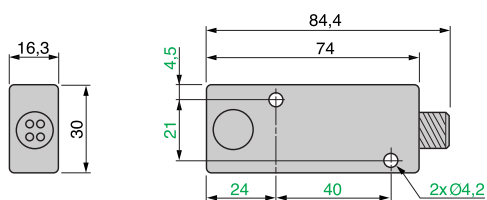


XX7 F1A2●AL01M12

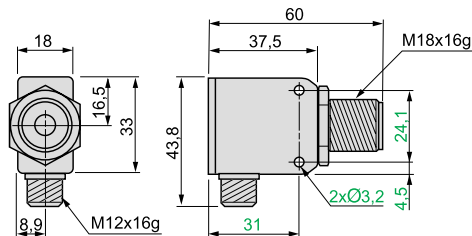


(1) 连线长度：152mm。

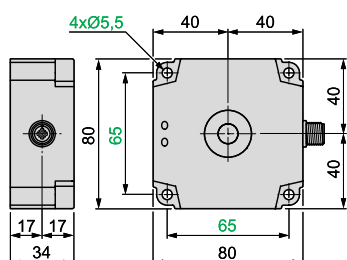
XX7 K1A2●AM12



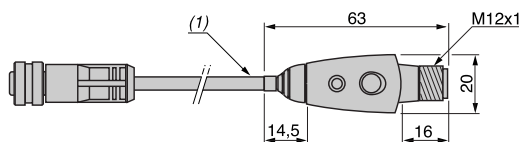
XX7 V1A1●AM12 / XX9 V1A1●M12



XX8 D1A1●AM12 / XX9 D1A1●M12



XXZ PB100



(1) 连线长度：152.4mm。

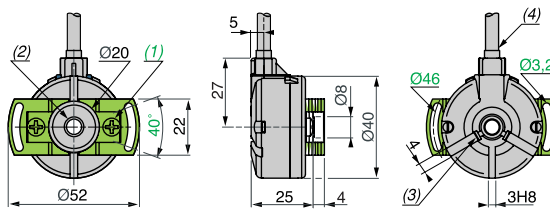
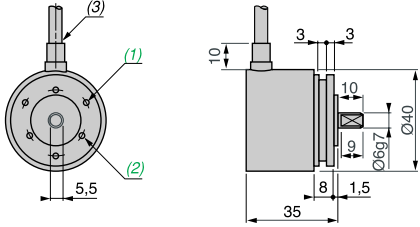
Osicoder 光电旋转编码器

增量型产品外形尺寸

Ø40mm 编码器

XCC 1406PR●●●N

XCC 1406TR●●●N



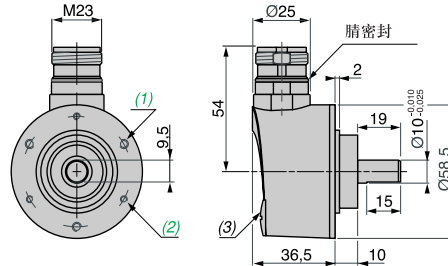
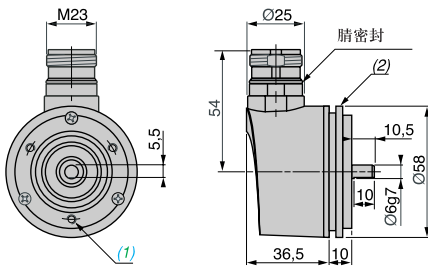
- (1) 在 28 PCD 上间隔 120° 有 3 个 M3 x 0.45 孔, 深度: 6 mm。
- (2) 在 24 PCD 上间隔 120° 有 3 个 M3 x 0.45 孔, 深度: 6 mm。
- (3) Ø 6 电缆, 长度 2 m, 最小弯曲半径: 30 mm。

- (1) 在 30 PCD 上间隔 180° 有 2 个用于十字头螺丝的 M4 孔, 深度 6 mm。
- (2) 轴套型, Ø 6 (H7)。
- (3) 2 个 M2 x 3 平头十字固定螺丝。
- (4) Ø 6 电缆, 长度 2 m, 最小弯曲半径: 30 mm。

Ø58mm 编码器

XCC 1506PS●●●X, XCC 1506PS●●●Y

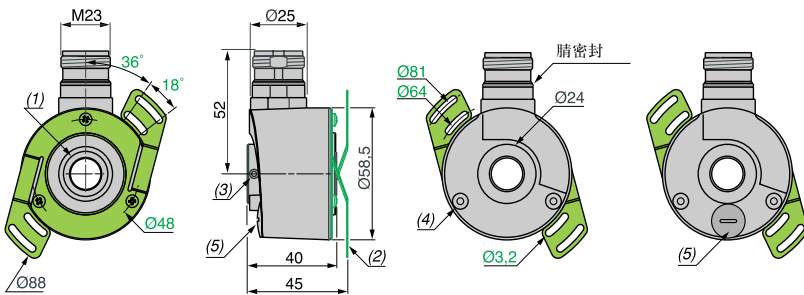
XCC 1510PS●●●X, 1510PS●●●Y / XCC 1510PSM●●●X, 1510PSM●●●Y



- (1) 在 42 PCD 上间隔 120° 有 3 个 M3 x 4 孔, 深度: 10 mm。
- (2) 通过套环 XCC RB1 安装。

- (1) 在 48 PCD 上间隔 120° 有 3 个 M4 孔, 深度: 8 mm。
- (2) 在 48 PCD 上间隔 120° 有 3 个 M3 孔, 深度: 8 mm。
- (3) 塞子, 仅用于编码器 XCC 1510PSM●●●X 和 1510PSM●●●Y。

XCC 1514TS●●●X, 1514TS●●●Y / XCC 1514TSM●●●X, 1514TSM●●●Y

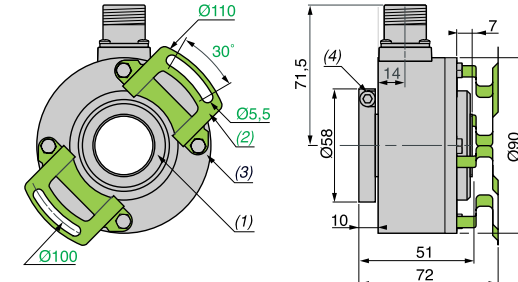
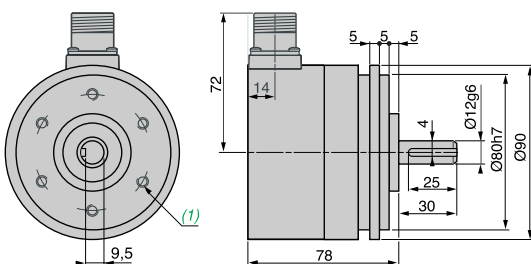


- (1) 轴套型, Ø 14 (H7)。
- (2) 柔性安装, 安装 1 个 XCC RF5N。
- (3) 2 个 HC M4 x 4 固定螺丝。
- (4) 用于自攻螺纹 M3 x 6 螺丝孔。
- (5) 塞子, 仅用于编码器 XCC 1514TSM●●●X 和 1514TSM●●●Y。

Ø90mm 编码器

XCC 1912PS●●●N

XCC 1930TS●●●N



- (1) 在 60 PCD 上间隔 60° 有 6 个 M6 x 1 孔, 深度: 最大 12 mm。

- (1) 轴套型, Ø 30 (H7)。
- (2) 防旋转装置, 安装 1 个 XCC RF9N。
- (3) 在 78 PCD 上有 4 个 M5 x 6 孔。
- (4) 1 个 CHC M5 x 12 不锈钢 A2 固定螺丝。

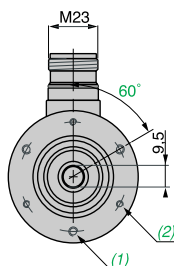
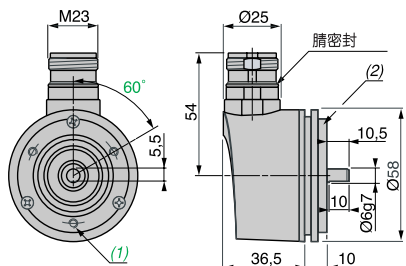
Osicoder 光电旋转编码器

绝对型产品外形尺寸

Ø58mm 单转绝对型编码器

XCC 2506PS81KB, XCC 2506PS81KGN, XCC 2506PS81SBN, XCC 2506PS81SGN

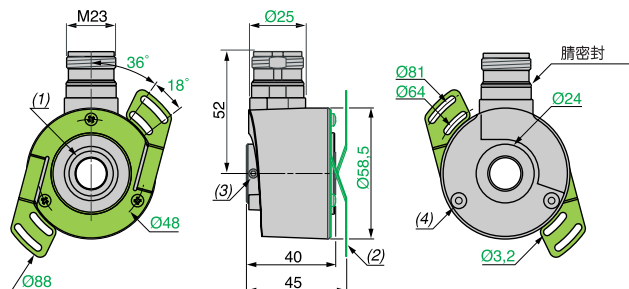
XCC 2510PS81KB, XCC 2510PS81KGN, XCC 2510PS81SBN, XCC 2510PS81SGN



(1) 在 42 PCD 上间隔 120° 有 3 个 M4 孔, 深度: 10 mm。
(2) 通过套环 XCC RB1 安装。

(1) 在 48 PCD 上间隔 120° 有 3 个 M4 孔, 深度: 8 mm。
(2) 在 48 PCD 上间隔 120° 有 3 个 M3 孔, 深度: 8 mm。

XCC 2514TS81KB, XCC 2514TS81KGN, XCC 2514TS81SB, XCC 2514TS81SG

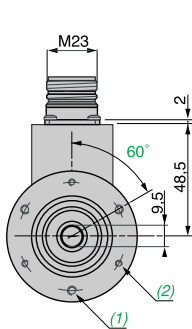
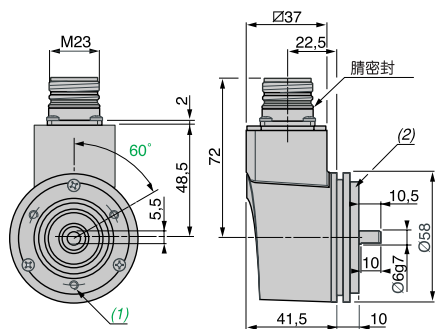


(1) 轴套型, Ø 14 (H7)。
(2) 柔性安装套件, 安装 1 个 XCC RF5N。
(3) 2 个 HC M4 x 4 固定螺丝。
(4) 用于自攻螺纹 M3 x 6 螺丝的孔。

Ø58mm 多转绝对型编码器

XCC 3506PS84SBN, XCC 3506PS84SGN

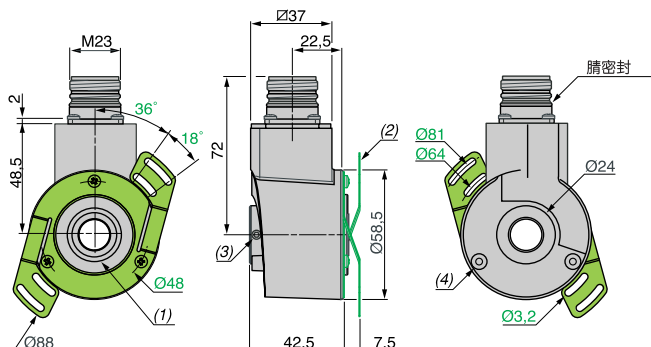
XCC 3510PS84SBN, XCC 3510PS84SGN



(1) 在 42 PCD 上间隔 120° 有 3 个 M4 孔, 深度: 10 mm。
(2) 安装了套环 XCC RB1。

(1) 在 48 PCD 上间隔 120° 有 3 个 M4 孔, 深度: 8 mm。
(2) 在 48 PCD 上间隔 120° 有 3 个 M3 孔, 深度: 8 mm。

XCC 3514TS84SB, XCC 3514TS84SG



(1) 轴套型, Ø 14 (H7)。
(2) 柔性安装套件, 安装 1 个 XCC RF5N。
(3) 2 个 HC M4 x 4 固定螺丝。
(4) 自攻螺纹 M3 x 6 螺丝的孔。

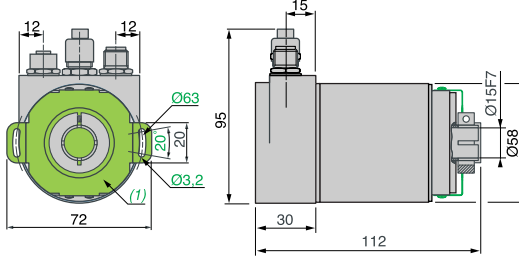
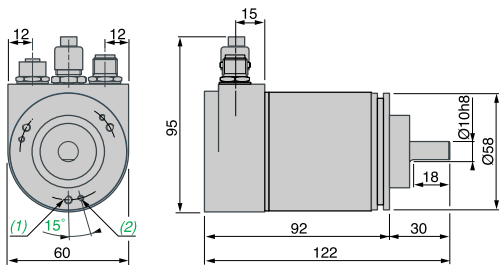
Osicoder 光电旋转编码器

绝对型产品外形尺寸

Ø58mm CANopen 多转绝对型编码器

XCC 3510PS84CB

XCC 3515CS84CB



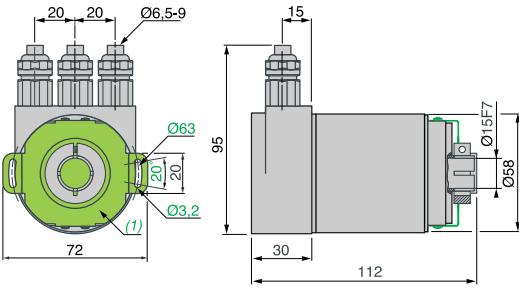
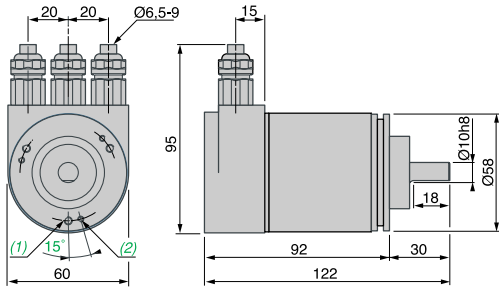
- (1) 在 48 PCD 上间隔 120° 有 3 个 M4 孔，深度：6 mm。
 (2) 在 48 PCD 上间隔 120° 有 3 个 M3 孔，深度：6 mm。

(1) 柔性安装件，安装 1 个 XCC RF5B。

Ø58mm PROFIBUS-DP 多转绝对型编码器

XCC 3510PV84FB

XCC 3515CV84FB



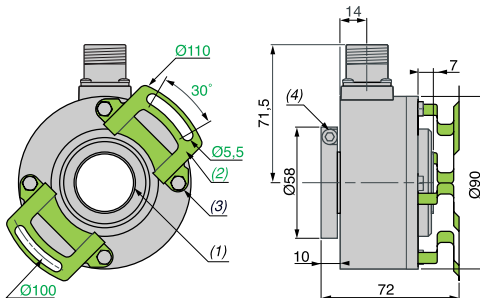
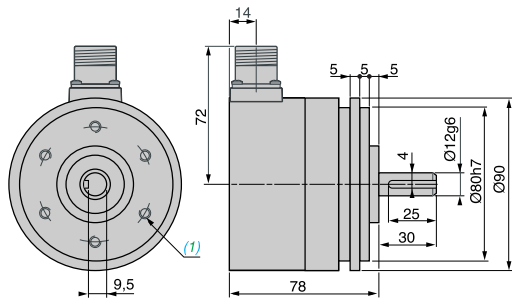
- (1) 在 48 PCD 上间隔 120° 有 3 个 M4 孔，深度：6 mm。
 (2) 在 48 PCD 上间隔 120° 有 3 个 M3 孔，深度：6 mm。

(1) 柔性安装件，安装 1 个 XCC RF5B。

Ø90mm 单转绝对型编码器

XCC 2912PS81KBN, XCC 2912PS81KGN

XCC 2930TS81SBN, XCC 2930TS81SGN



- (1) 在 60 PCD 上间隔 120° 有 6 个 M6 x 1 孔，深度：最大 12 mm。

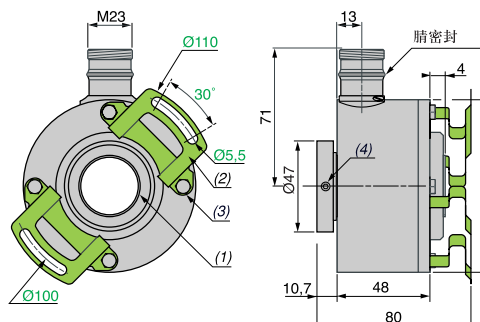
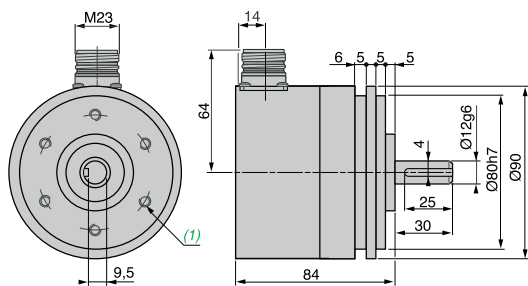
- (1) 轴套型，Ø 30 (H7)。
 (2) 防旋转装置，安装 1 个 XCC RF9N。

- (3) 在 78 PCD 上有 4 个 M5 x 6 孔。
 (4) 1 个 CHC M5 x 12 不锈钢 A2 固定螺丝。

Ø90mm 多转绝对型编码器

XCC 3912PS84S●N

XCC 3930TS84S●N



- (1) 在 60 PCD 上间隔 120° 有 6 个 M6 x 1 孔，深度：最大 12 mm。

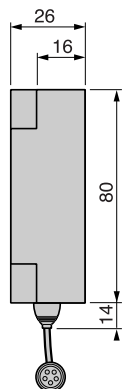
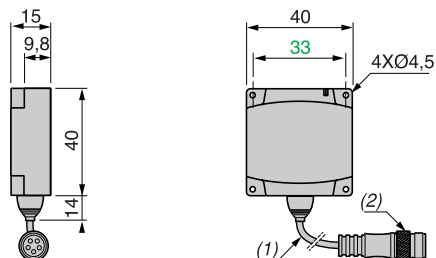
- (1) 轴套型，Ø 30 (H7)。
 (2) 防旋转装置，安装 1 个 XCC RF9N。
 (3) 在 78 PCD 上有 4 个 M5 x 6 孔。
 (4) 3 个 HC M5 x 6 不锈钢 A2 固定螺丝。

Ositrack RFID 识别系统

小型工作站外形尺寸

XGC S4901201

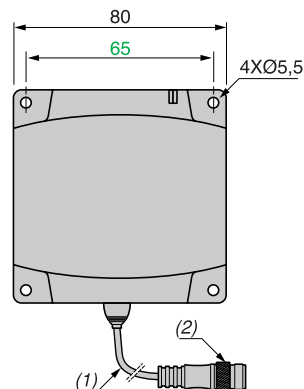
XGC S8901201



(1) 用 CHC 型螺丝

(2) 屏蔽电缆(长度: 20 cm)。

(3) M12 型 5 针孔型 A 码屏蔽接头。

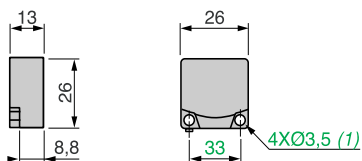
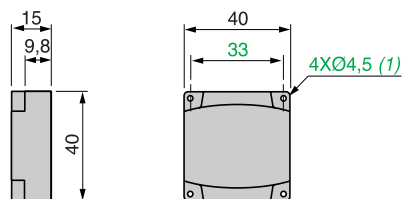


读 / 写载码体外形尺寸

方型载码体

XGH B44●345

XGH B221346



(1) 用 CHC 型螺丝

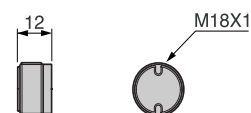
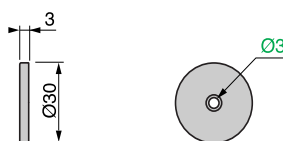
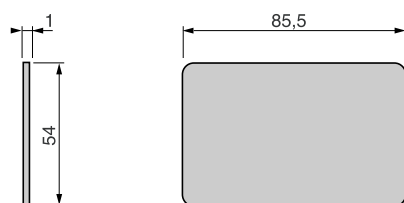
矩形载码体

圆柱型载码体

XGH B90E340

XGH B320345

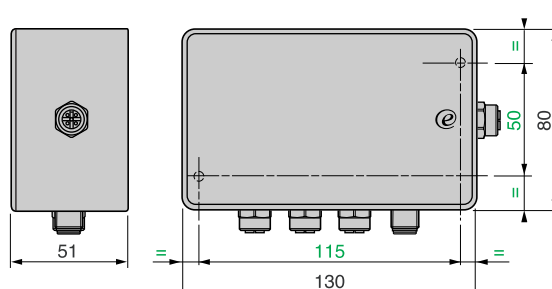
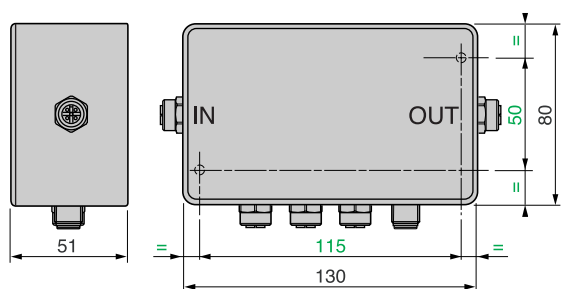
XGH B211345



接线盒外形尺寸(1)

TCS AMT31FP

XGS Z33ETH



(1) 预留 110 mm 的间隙区, 以便连接电缆。



施耐德电气(中国)投资有限公司

施耐德电气(中国)投资有限公司	北京市朝阳区将台路2号施耐德电气大厦	邮编: 100016	电话: (010) 84346699	传真: (010) 84501130
上海分公司	上海市漕河泾开发区宜山路1009号创新大厦第12层, 15层, 16层	邮编: 200233	电话: (021) 24012500	传真: (021) 64957301
上海分公司分部	上海市浦东新区龙东大道3000号8号楼5楼	邮编: 201203	电话: (021) 38954699	传真: (021) 58963962
广州分公司	广州市珠江新城临江大道3号发展中心大厦25层	邮编: 510623	电话: (020) 85185188	传真: (020) 85185195
武汉分公司	武汉市汉口建设大道568号新世界国贸大厦1座37层01、02、03、05单元	邮编: 430022	电话: (027) 68850668	传真: (027) 68850488
成都分公司	成都市高新技术开发区高棚东路11号	邮编: 610041	电话: (028) 85178879	传真: (028) 85178717
天津办事处	天津市河西区围堤道125号天信大厦22层2205-07室	邮编: 300074	电话: (022) 28408408	传真: (022) 28408410
济南办事处	济南市泺源大街229号金龙中心主楼21层D室	邮编: 250012	电话: (0531) 86121765	传真: (0531) 86121628
青岛办事处	青岛香港中路59号国际金融中心35层3501B室	邮编: 266071	电话: (0532) 85793001	传真: (0532) 85793002
石家庄办事处	石家庄市中山东路303号世贸皇冠酒店办公楼12层1201室	邮编: 050011	电话: (0311) 86698713	传真: (0311) 86698723
沈阳办事处	沈阳沈河区青年大街219号华新国际大厦16层G/H/I座	邮编: 110016	电话: (024) 23964339	传真: (024) 23964296/4297
哈尔滨办事处	哈尔滨南岗区红军街15号奥威斯发展大厦22层A、B座	邮编: 150001	电话: (0451) 53009797	传真: (0451) 53009639/9640
长春办事处	长春解放大路 2677号长春光大银行大厦1211-12室	邮编: 130061	电话: (0431) 88400302/0303	传真: (0431) 88400301
大连办事处	大连中山区同兴街25号大连世界贸易大厦45层01, 12B室	邮编: 116001	电话: (0411) 82530368	传真: (0411) 82531268
西安办事处	西安高新区科技路48号创业广场B座17层1706室	邮编: 710075	电话: (029) 88332711	传真: (029) 88324697/4820
太原办事处	太原市府西街268号力鸿大厦B区1003室	邮编: 030002	电话: (0351) 4937186	传真: (0351) 4937029
乌鲁木齐办事处	乌鲁木齐市新华北路5号美丽华酒店A座2521室	邮编: 830002	电话: (0991) 2825888 ext. 2521	传真: (0991) 2848188
南京办事处	南京市中山路268号汇杰广场2001-2003室	邮编: 210008	电话: (025) 83198399	传真: (025) 83198321
苏州办事处	苏州市干将西路1296号太湖广场C1区700室	邮编: 215004	电话: (0512) 68622550	传真: (0512) 68622620
无锡办事处	无锡市太湖广场永和路 28 号无锡工商综合大楼17层	邮编: 214021	电话: (0510) 81009780	传真: (0510) 81009760
南通办事处	江苏省南通市跃龙路48号百乐门大酒店4001室	邮编: 226000	电话: (0513) 85586789	传真: (0513) 85586785
常州办事处	常州市局前街2号常州禧庭楼宾馆1216室	邮编: 213000	电话: (0519) 8130710	传真: (0519) 8130711
合肥办事处	合肥市长江东路1104号古井假日酒店820房间	邮编: 230011	电话: (0551) 4291993	传真: (0551) 2206956
杭州办事处	杭州市凤起路78号浙金广场4层	邮编: 310003	电话: (0571) 85271466	传真: (0571) 85271305
南昌办事处	江西南昌市八一大道357号财富广场2701室	邮编: 330003	电话: (0791) 6272972	传真: (0791) 6295323
福州办事处	福州市五一中路 88 号福州平安大厦 12 层 D 单元	邮编: 350005	电话: (0591) 87114853	传真: (0591) 87112046
洛阳办事处	洛阳市涧西区凯旋西路88号华阳广场国际大饭店609室	邮编: 471003	电话: (0379) 65588678	传真: (0379) 65588679
厦门办事处	厦门市思明区厦禾路189号银行中心2502-03A室	邮编: 361003	电话: (0592) 2386700	传真: (0592) 2386701
宁波办事处	宁波市江东北路1号宁波中信国际大酒店833室	邮编: 315010	电话: (0574) 87706808	传真: (0574) 87717043
温州办事处	温州市车站大道高联大厦写字楼9层B2号	邮编: 325000	电话: (0577) 86072225/6/7/9	传真: (0577) 86072228
成都办事处	成都市顺城大街308号冠城广场27楼 A-F 座	邮编: 610017	电话: (028) 86528282	传真: (028) 86528383
重庆办事处	重庆市渝中区邹容路68号重庆大都会商厦12楼1211-12室	邮编: 400010	电话: (023) 63839700	传真: (023) 63839707
佛山办事处	佛山市祖庙路33号百花广场28层2823室	邮编: 528000	电话: (0757) 83992619/0029	传真: (0757) 83991312
昆明办事处	云南省昆明市三市街6号柏联广场10层07-08单元	邮编: 650021	电话: (0871) 3647550	传真: (0871) 3647552
长沙办事处	长沙市劳动西路215号湖南佳程酒店14层01,10-11单元	邮编: 410011	电话: (0731) 5112588	传真: (0731) 5159730
郑州办事处	郑州市金水路115号中州皇冠假日酒店1号楼4层	邮编: 450003	电话: (0371) 65939211	传真: (0371) 65939213
中山办事处	中山市中山三路18号中银大厦18楼1813室	邮编: 528403	电话: (0760) 8235971	传真: (0760) 8235979
鞍山办事处	鞍山市铁东区南胜利路21号万科写字楼2009室	邮编: 114001	电话: (0412) 5575511/5522	传真: (0412) 5573311
烟台办事处	烟台市南大街9号金都大厦2516室	邮编: 264001	电话: (0535) 3393899	传真: (0535) 3393998
南宁办事处	南宁市南湖区民族大道111号广西发展大厦12层	邮编: 530000	电话: (0771) 5519761/9762	传真: (0771) 5519760
东莞办事处	东莞市南城区体育路2号鸿禧中心B1003室	邮编: 523009	电话: (0769) 22413010	传真: (0769) 22413160
深圳办事处	深圳市罗湖区深南东路5047号深圳发展银行大厦17层H-I室	邮编: 518001	电话: (0755) 25841022	传真: (0755) 82080250
施耐德(香港)有限公司	香港鲗鱼涌英皇道979号太古坊和域大厦13楼东翼		电话: (00852) 25650621	传真: (00852) 28111029
施耐德电气中国研修学院	北京市朝阳区将台路2号和乔丽晶中心施耐德电气大厦	邮编: 100016	电话: (010) 84346699	传真: (010) 84501137

客户支持热线: 400 810 1315

客户支持热线：400 810 1315

施耐德电气中国
Schneider Electric China
www.schneider-electric.cn

北京市朝阳区将台路 2 号
和乔丽晶中心施耐德电气大厦
邮编: 100016
电话: (010) 8434 6699
传真: (010) 8450 1130

Schneider Electric Building, Chateau Regency,
No.2 Jiingtai Road,Chaoyang District
Beijing 100016, China
Tel: (010) 8434 6699
Fax: (010) 8450 1130

由于标准和材料的变更,文中所述特性和本资料中的图像只有经过我们的业务部门确认以后,才对我们有约束。



本手册采用生态纸印刷