

ATV 61


变频器

产品目录



适用于 3 相异步电机，功率范围为 0.75 至 800 kW

选型指南	2
■ 介绍	4
■ 变频器 ATV 61	
□ 特性	10
□ 运行	18
□ UL 类型 1/IP 20 与 UL 类型 12/IP 54 变频器	20
□ 用于 UL 类型 1/IP 20 与 UL 类型 12/IP 54 变频器的附件	26
□ 预先配备的 IP 54 落地式机柜成套组件	34
□ IP 23 或 IP 54 紧凑型落地式机柜	44
□ 带有 Vario 的 UL 类型 12/IP 54 变频器	74
□ 带有分离式空气循环的 IP 54 落地式机柜	78
■ 选件	
□ 对话工具	108
□ 编码器接口卡	110
□ I/O 扩展卡	112
□ 多泵卡	114
□ “Controller Inside” 可编程卡	118
□ 通信总线与网络	126
□ 电阻制动单元	136
□ 制动电阻器	138
□ 减小电流谐波	
- 直流电抗器	146
- 线路电抗器	150
- 无源滤波器	155
□ 附加的 EMC 输入滤波器	160
□ 输出滤波器	
- 电机电抗器	165
- 正弦滤波器	168
■ 变频器与选件组合	170
■ 尺寸	180
■ 示意图	206
■ 电机起动器	228
■ 安装建议	240
■ 功能	254
■ 功能兼容性表	282
■ PowerSuite 软件包	284
■ 通过 Modbus TCP 网络进行通信	288
■ 通过 Fipio 总线进行通信	294
■ 通过 Modbus 总线进行通信	298
■ 通过 Modbus Plus 网络进行通信	302
■ 通过 Uni-Telway 串行线路进行通信	306
■ 通信网关 LUF P	308
■ 产品型号索引	310

机器类型	简单机器		泵与风机 (建筑 (HVAC)) (1)
			
对于 50...60 Hz (kW) 电源的功率范围	0.18...2.2 单相 100...120 V (kW) 单相 200...240 V (kW) 三相 200...230 V (kW) 三相 200...240 V (kW) 三相 380...480 V (kW) 三相 380...500 V (kW) 三相 525...600 V (kW) 三相 500...690 V (kW)	0.18...15 0.18...0.75 - 0.18...2.2 - 0.18...15 - 0.37...15 0.75...15 -	0.75...75 - - - 0.75...30 0.75...75 - - -
变频器 输出频率 控制类型 异步电机 同步电机 瞬时过转矩	0.5...200 Hz 无传感器磁通矢量控制 - 电机额定转矩的 150...170%	0.5...500 Hz 电机额定转矩的 180%，持续时间为 2 秒	0.5...200 Hz 无传感器磁通矢量控制，电压/频率比 (2 点)，节能比 - 电机额定转矩的 110%
功能 功能数量 预置速度的数量 I/O 数量 模拟输入 逻辑输入 模拟输出 逻辑输出 继电器输出	26 4 1 4 - 1 1	50 16 3 6 1 - 2	50 7 2 3 1 - 2
通信 集成 可作为选件使用	- -	Modbus 与 CANopen Modbus TCP, DeviceNet, Fipio, PROFIBUS DP	Modbus LONWORKS, METASYS N2, APOGEE FLN, BACnet
卡 (可作为选件使用)	-	-	-
标准与认证	IEC/EN 61800-5-1, IEC/EN 61800-3 (环境 1 和 2) EN 55011: 组 1, A 类与 B 类, CE, UL, CSA, C-Tick, N998	EN 55011: 组 1, A 类, 带有可选件的 B 类, CE, UL, CSA, C-Tick, N998	EN 55011: 组 1, A 类, 带有可选件的 B 类, CE, UL, CSA, C-Tick, NOM 117
型号	ATV 11	ATV 31	ATV 21
页码	请参考“软起动器与变频器”目录		

(1) 供热通风空气调节

**泵与风机
(工业)**



复杂机器



0.37...800
–
0.37...5.5
–
0.75...90
0.75...630
–
–
2.2...800

0.37...630
–
0.37...5.5
–
0.37...75
0.75...500
–
–
1.5...630

0.5...500 Hz, 用于整个系列
0.5...1000 Hz, 在 200...240 V~ 与 380...480 V~ 时最高至 37 kW
无传感器磁通矢量控制,
电压/频率比 (2 点或 5 点),
节能比

–

120...130% 的电机额定转矩, 持续时间为 60 秒

1...500 Hz, 用于整个系列
1...1600 Hz, 在 200...240 V~ 与 380...480 V~ 时最高至 37 kW
带或不带传感器的磁通矢量控制,
电压/频率比 (2 点或 5 点),
ENA 系统

有或无速度反馈的矢量控制

220% 的电机额定转矩, 持续时间为 2 秒;
170% 的电机额定转矩, 持续时间为 60 秒

> 100
8
2...4
6...20
1...3
0...8
2...4

> 150
16
2...4
6...20
1...3
0...8
2...4

Modbus 与 CANopen
Modbus TCP, Fipio, Modbus/Uni-Telway, Modbus Plus,
EtherNet/IP, DeviceNet, PROFIBUS DP, INTERBUS, CC-Link,
LonWorks, METASYS N2, APOGEE FLN, BACnet

Modbus TCP, Fipio, Modbus/Uni-Telway, Modbus Plus, EtherNet/IP, DeviceNet,
PROFIBUS DP, INTERBUS, CC-Link

I/O 扩展卡,
“Controller Inside” 可编程卡, 多泵卡

用于增量式、旋转式或绝对编码器的接口卡, I/O 扩展卡,
“Controller Inside” 可编程卡

IEC/EN 61800-5-1, IEC/EN 61800-3 (环境 1 与 2, C1 至 C3), EN 55011, IEC/EN 61000-4-2/4-3/4-4/4-5/4-6/4-11
CE, UL, CSA, DNV, C-Tick, NOM 117, GOST

ATV 61

ATV 71

20 至 25

请参考 “ATV 71 变频器” 目录和 “软起动器和变频器” 目录

522835



通风应用

522836



空气调节应用

522834



泵应用

应用

ATV 61 变频器是用于功率范围在 0.75 kW 与 800 kW 的三相异步电机的变频器。本变频器针对工业和商用建筑中供热、通风和空调 (HVAC) 的先进应用而设计：

- 通风
- 空气调节
- 泵

ATV 61 可以通过优化能量消耗来减少建筑的运行成本，同时提高用户的舒适度。

ATV 61 变频器拥有众多集成选项使其能够适合并集成于电气装置、复杂控制系统和建筑管理系统。

ATV 61 变频器具有一种应用，可以用于含有中压电机的应用场合。

在开始设计变频器时就对电磁兼容性和减少谐波的要求进行了考虑。

取决于不同的标准版本 (UL 类型 1/IP 20 与/或 UL 类型 12/IP 54)，A 类或 B 类 EMC 滤波器和直流电抗器可以集成于变频器中，或者这些项作为可选附件使用。

功能

通过其宏配置和“Simply Start” (简单启动) 菜单，ATV 61 变频器可以进行立即启动，以及使用用户友好对话工具随时随地进行调节。

专为泵和通风应用设计的功能

- 节能比，2 点或 5 点平方压频比
- 带有速度检测的旋转载荷自动获取
- 按照速度自适应电流限幅
- 通过开关频率和跳跃频率的调整来抑制噪声和共振。其中开关频率可高达 16 kHz，并可在运行期间调整。
- 预置速度
- 集成的 PID 调节器，带有预置 PID 给定值与自动/手动 (“Auto/Man.”) 模式
- 电能表与运行计时表
- 检测有无流体，检测零流量，检测流量达限
- 休眠功能，唤醒功能
- 带有物理值显示的用户设置：bar、l/s、°C 等。

保护功能

- 电机与变频器热保护，PTC 热探头管理
- 在连续运行时对过载和过电流进行保护
- 通过跳变频率和相序调转功能对机器进行机械保护
- 通过欠载、过载和零流速检测来对装置进行保护
- 通过多种故障管理和可配置报警组来进行保护

安全功能

- 通过集成的“Power Removal” (断电) 功能来保证机器的安全性。此功能可以防止电机意外启动，它满足机器安全标准 EN 954-1 类 3 与功能安全标准 IEC/EN 61508，SIL2 级 (应用于过程和系统的安全控制/信号发送) 的要求。
- 通过对故障禁止、运行方向和可配置给定的强制操作功能来保证装置的安全性。

537421

ATV 61HC31N4,
ATV 61HD37M3X, ATV 61HU22N4

107485

ATV 61W075N4,
ATV 61W075N4C**全方位的供货**

ATV 61 系列变频器通过使用三种类型电源，将整个系列的电机功率额定值扩展为 0.75 kW 至 800 kW 之间：

- 三相 200...240 V，0.75 kW 至 90 kW，UL 类型 1 /IP 20，(ATV 61H●●●M3，ATV 61H●●●M3X)
- 三相 380...480 V，0.75 kW 至 630 kW，UL 类型 1/IP 20，(ATV 61H●●●N4，ATV 61W●●●N4C)
- 三相 380...480 V，0.75 kW 至 90 kW，UL 类型 12/IP 54，(ATV 61W●●●N4，ATV 61W●●●N4C)
- 三相 500...690 V，1.5 kW 至 800 kW，UL 类型 1/IP 20，(ATV 61H●●●Y)

ATV61 UL 类型 1/IP 20 变频器可以与使用单相 200...240 V 电源、额定功率在 0.37 kW 与 5.5 kW 之间的电机一起使用，如果电机降容。

ATV 61 变频器集成了 Modbus 与 CANopen 协议，并作为标准，同时具有多种功能。可通过使用通信可选卡、I/O 扩展卡、多泵卡以及“Controller Inside”可编程卡 (见第 9 页) 对这些功能进行扩展。

其他外部选件，诸如制动电阻器、电阻制动单元和滤波器可用于对变频器进行补充 (见第 9 页)。

整个系列符合国际标准 IEC/EN 61800-5-1、IEC/EN 61800-2、IEC/EN 61800-3，已经通过 UL、CSA、DNV、C-Tick、NOM 117 以及 GOST 认证，并且满足环境保护要求 (RoHS、WEEE 等) 以及欧盟相关规范，符合 CE 要求。

功能安全性与 ATEX 应用 (1)

ATV 61 变频器的特点是具有安全功能，设计用于确保电机停机和防止意外重启动。对于电气/电子/可编程电子控制系统，为了确保机器或工业过程的安全性，此断电安全功能意味着设备可以作为安全系统的一部分。此功能符合机器安全标准 EN 954-1 的第 3 类、IEC/EN 61508 SIL2 以及用于功率驱动产品功能安全的 IEC/EN 61800-5-2 标准的要求。

断电功能也可使 ATV61 变频器为安装在具有爆炸性空气环境中的电机提供保护 (ATEX)，见第 208 页与第 209 页。

电磁兼容性 (EMC)

从设计阶段开始就对减小谐波以及满足电磁兼容性的要求作了考虑。ATV 61H●●●M3、ATV 61●●●N4 变频器中安装了 EMC 滤波器，满足了 EMC 的需求，使得机器的安装得到简化，并提供了满足 CE 标识要求的非常经济的方法。

ATV 61W●●●N4C 变频器集成了 B 类 EMC 滤波器，使其能够满足 EN55011 (B 类 1 组) 与 IEC/EN61800-3 (C1 类) 标准的要求

ATV 61H●●●M3X 变频器设计时不带 EMC 滤波器。滤波器可作为选件使用由用户自行安装，以降低辐射等级，见第 160 至第 163 页。

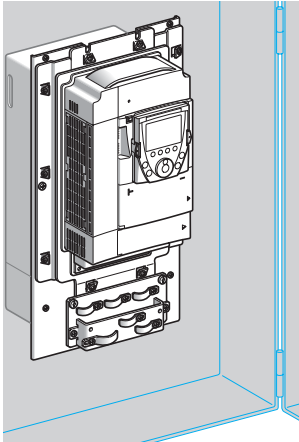
灵活性与用户友好性

ATV61 变频器有许多可配置的逻辑与模拟输入/输出，以便针对应用情况来优化变频器。为了提高控制系统的性能，变频器集成了 Modbus 与 CANopen 协议。ATV61 变频器也支持大多数工业通信总线，并能够通过可选卡简便地集成到建筑管理 (HVAC) 系统中。

此外，它还具有多泵卡，能够对多个泵提供灵活的、用户友好的管理。

(1) 请参考 ATEX 指南，此指南可在网站 www.telemecanique.com 上获得。

537172



ATV 61HU75N4齐平安装

107580



ATV 61E5075N4

PF107545



VW3 A9 544成套组件

PF107557



ATV 61EXC2000N4

安装

ATV61变频器设计时已对机柜(落地式机柜、壁面安装式机柜等)的尺寸进行了优化:

- 可通过使用在防尘、防潮机柜(VW3 A9 500)中齐平安装的成套组件,将带有IP54防护功率部分安装在机柜的外部,见第32页。此种类型的安装可被用于限制机柜内部的温升以及减小所需机柜的尺寸。
- 机柜内部的环境温度:
 - 50°C,变频器不降容,由额定值决定
 - 使用控制卡风扇成套组件VW3 A9 400时,允许最高环境温度可达60°C,由额定值决定,必要时须降低输出电流(见第27页)
- 并排安装(见第240页、第243页与第252页)

ATV61变频器可通过使用VW3 A9 200成套组件,按照UL第1类要求将变频器安装在墙壁上。对于IP 21保护等级或IP 31保护等级使用VW3 A9 100成套组件(见第30页与第31页)。

标准版本

ATV 61 UL类型1/IP20系列变频器提供了不同的标准版本。

具有IP54保护等级的版本,用于恶劣环境

为了满足在恶劣环境(多尘、潮湿等)中应用的需要,变频器可单独供货或安装在落地式机柜中供货:

- 一种为具有UL类型12/IP54保护等级的变频器(见第22页):
 - 380...480 V~, 0.75 kW 至 90 kW (ATV 61W000N4 与 ATV 61W000N4C)
- 一种为具有UL类型12/IP54保护等级且带有Vario负荷开关的变频器(见第74页至第77页):
 - 380...480 V~, 0.75 kW 至 90 kW (ATV 61E5000N4)
- 一种为已在IP54落地式机柜中装配好的变频器(见第78页至第91页):
 - 380...415 V a, 90 kW 至 630 kW (ATV 61EXS5000N4)
 - 500 V 与 600...690 V~, 90 kW 至 800 kW (ATV 61EXS5000N 与 ATV 61EXS5000Y)

ATV 61EXS5000N4、ATV 61EXS5000N与ATV 61EXS5000Y产品设计用于在高度污染环境中方便安装,特别是通过使控制部分和电源部分的空气回路分离来确保优化机柜的通风情况。
- 一种预先装配好的成套组件用于创建具有IP54保护等级的落地式机柜(见第34页至第43页):

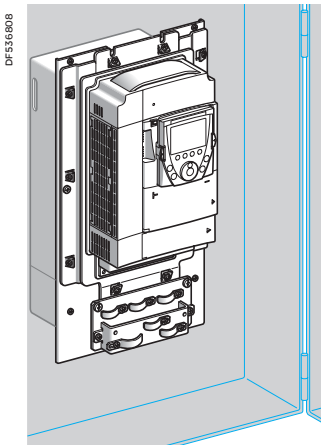
只需提出一个唯一的型号,此简单方便且费用低廉的解决方案就可为您提供创建IP54落地式机柜所需的所有机械元件(VW3 A9 541...VW3 A9 551)。

此产品设计用于与ATV61 UL类型1/IP20变频器兼容,在380...480 V~下功率范围为110 kW 至 630 kW (ATV61HC11N4...HC63N4)。

紧凑型落地式机柜版本,用于工业环境和基础设施

下列产品可用于在工业环境和基础设施(管道、地道、烟雾提取和泵等)中使用以便于装配:

- 一种已在IP 23或IP 54紧凑型落地式机柜中装配好的变频器(见第44页至第57页):
 - 380...415 V~, 90 kW 至 630 kW (ATV 61EXC0000N4)
 - 500 V~, 90 kW 至 630 kW (ATV 71EXC0000N)
 - 600...690 V~, 110 kW 至 800 kW (ATV 61EXC0000Y)



ATV 61HU75N4 齐平安装

安装选项

可通过多种方法将 ATV 61 变频器安装在机器中。

在机柜外部安装

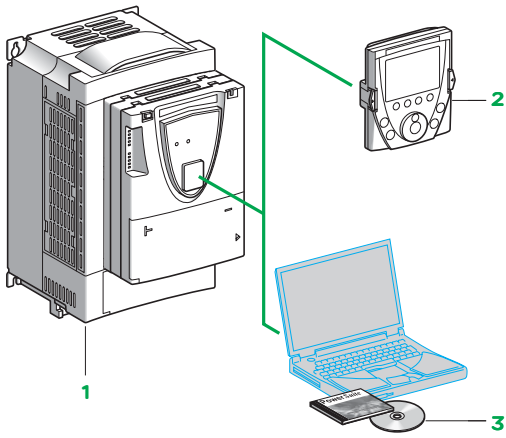
ATV 61 变频器可直接安装在墙上而不必安装在机柜中。可通过使用 VW3 A9 2●● 成套组件来获得 UL 类型 1 保护，使用 VW3 A9 1●● 成套组件来获得 IP 21 或 IP 31 保护 (见第 30 页与第 31 页)。

在防尘、防潮机柜中齐平安装

ATV 61 变频器设计用于优化机柜 (落地式、壁挂式等) 的大小。

此种齐平安装类型可被用于减小所需机柜的尺寸并且能够限制机柜内部的温升：

- 对于在防尘、防潮机柜中的齐平安装，可通过使用 VW3 A9 5●● 成套组件将带有 IP 54 级保护的功率元件安装在机柜的外部，见第 32 页。
- 此种类型的安装可使机柜内部的环境温度最高可达 60°C，且额定值不会降低。为了避免局部过热，有时需要使用与变频器额定值对应的控制卡风扇成套组件 VW3 A9 4●●，见第 27 页。
- 此选项允许并排安装，见第 240 页与第 243 页。



对话工具

随 ATV 61 变频器 1 一起提供了一个远程图形显示终端 2:

- 可通过导航按钮迅速且容易地对下拉菜单进行访问。
- 图形屏幕可显示 8 行、每行 24 个字符的纯文本。
- 显示设备上的高级功能可访问变频器的更多复杂功能。
- 可为用户或机器定制显示屏幕、菜单以及参数。
- 可使用在线帮助屏幕。
- 可对设置进行存储和下载四个设置文件。
- 可通过多点连接将远程图形终端与多个变频器连在一起。
- 可安装在带有 IP 54 或 IP 65 级保护的机柜门上 (UL 类型 1/IP 20 变频器) 或置于机柜中 (UL 类型 12/IP 54 变频器)。
- 标准提供包括中文在内的 6 种语言 (中文、英语、法语、德语、意大利语和西班牙语), 还可以在闪存内装入其他语言。

在 200...240V~ 下最高可达 15 kW, 在 380...480V~ 下最高可达 75 kW, 可使用一个集成的 7 段显示终端对 ATV 61 进行控制, 见第 24 页。

对于 500...690V~ 的所有额定值, 变频器在供货时带有一个集成 7 段显示终端和一个远程图形显示终端。

可按照与所有其他 Telemecanique 变频器和起动器相同的方法, 使用 PowerSuite 软件包 3 对 ATV 61 变频器进行设置、调节、测试以及维护。可通过直接连接、Ethernet、调制解调器或无线 Bluetooth® (蓝牙) 连接进行使用。

快速编程

宏设置

通过使用与不同应用或用法相对应的宏设置, ATV 61 提供了快速且容易的编程方法: 起动-停机、泵和通风、一般使用、连接至通信网络、PID 调节器。这些设置的每一种都可完全修改。

“Simply Start” (简单起动) 菜单

“Simply Start” (简单起动) 菜单用于确保应用正确运行、获得电机的最大性能以及确保电机受保护。

体系结构、分等级的参数结构以及直接访问功能, 用于快速、容易地编程, 即使是更为复杂的功能。

维护

ATV 61 内置了大量的维护、监视与诊断功能:

- 变频器测试功能, 通过远程图形显示终端的诊断菜单
- 输入输出映像
- 用于各个端口的通信映像
- 可使用 PowerSuite 软件包查看的示波器功能
- 通过带闪存的处理器对安装变频器的数据库进行管理
- 通过 Modbus 端口将变频器连接至调制解调器, 从而可以远程使用这些功能
- 对所有变频器的零部件以及软件版本进行识别
- 出现故障时进行故障记录, 每个故障可最多显示 16 个变量值
- 显示装入闪存的终端语言
- 可在变频器内存储一条服务信息 (最多 5 行、每行 24 个字符)

534783

RUN	Term	+50.00Hz	5.4A
1.1 SIMPLY START <input type="checkbox"/>			
2/3 wire control :		2 wire	
Macro-configuration :		Pumps.Fans	
Standard mot. Freq.:		50Hz IEC	
Rated motor power :		2.2kW	
Rated motor volt. :		400V	
Code	<<	>>	Quick <input type="button" value="v"/>

简单起动菜单

533523

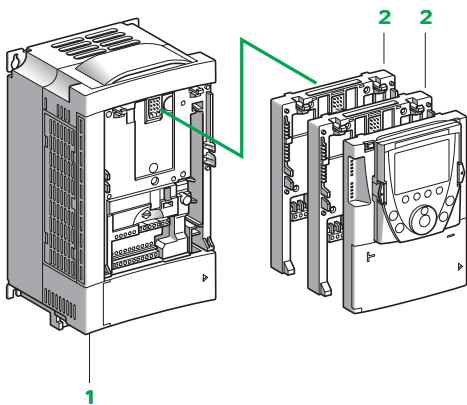
SCF1	Term	+50.00Hz	0.0A
FAULT HISTORY <input type="checkbox"/>			
Short circuit			
Overcurrent			
External FLT			
Overvoltage			
Undervoltage			
Help			Quick <input type="button" value="v"/>

故障记录

522162

SCF1	Term	+50.00Hz	0.0A
MOTOR SHORT CIRCUIT <input type="checkbox"/>			
Check the connection cables and the motor insulation.			
Perform the diagnostic test.			
			Quick <input type="button" value="v"/>

故障检修屏幕



选件

ATV 61变频器¹最多可同时集成2个可选卡(1):

- I/O扩展卡²，可以进行配置，以便更好适应应用需求，见第112页与第113页
- 通信卡²，用于工业应用或建筑管理 (HVAC)，见第126页与第135页
- 多泵卡²，在管理多个泵时具有灵活性和用户友好性，见第114页与第117页
- “Controller Inside” 可编程卡²。通过分散控制系统功能，此卡可被用于使变频器迅速、渐近地与特定应用相适应 (使用符合IEC 61131-3的语言编程)，见第118页至第125页。

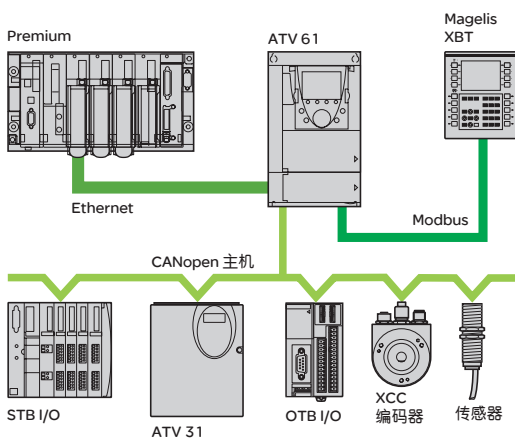
外部选件可与ATV 61配合使用:

- 制动单元与电阻器，见第136页至第145页
- 线路电抗器、直流电抗器与无源滤波器 (用于减小谐波电流)，见第146页至第159页
- 附加的EMC输入滤波器，见第160页至第163页
- 电机电抗器与正弦滤波器，用于长电缆运行或免除屏蔽电缆，见第164页至第169页。

注意：请参考兼容性一览表以决定哪一个选件可用于单个变频器，见第170页至第179页。

集成于控制系统和建筑管理系统

ATV 61集成了一个组合的Modbus或CANopen端口，用于进行调节、监视与配置。另外一个端口可用于连接一个Magelis终端，以便与机器进行对话。



配备有通信卡以及“Controller Inside”可编程卡的变频器示例

可使用通信可选卡将ATV 61变频器连接至其他通信网络，见第126页至第135页。所有工业用的通信协议 (ModBus TCP、Fipio、Modbus、Modbus Plus、Ethernet/IP、Uni-Telway、PROFIBUS DP、DeviceNet、INTERBUS与CC-Link) 或建筑管理用的通信协议 (LonWorks、METASYS N2、APOGEE FLN、BACnet) 都可用于ATV 61变频器。

通过给控制部分单独供电，可以在即使没有给功率部分供电的情况下也能保持通信 (监视、诊断)。

“Controller Inside” 可编程卡可将变频器变为一个自动控制岛:

- 此卡本身具有I/O，也能对变频器以及I/O扩展卡的I/O进行管理。
- 它包含有使用符合IEC 61131-3语言开发的板载应用程序，此程序可以减小控制系统的响应时间。
- 其CANopen主端口能够控制其他变频器，并能与I/O模块以及传感器进行对话。

两个多泵卡可以使变频器适用于泵应用。

VW3 A3 502多泵卡可确保针对ATV38变频器开发的泵应用同样适用于ATV61变频器。

VW3 A3 503多泵卡可以支持所有的多泵应用。

多泵卡本身具有I/O，能够对变频器的I/O以及I/O扩展卡上的I/O进行管理，也可以利用诸如速度、电流、转矩等的变频器参数。

(1) ATV 61不能支持多个具有相同型号的可选卡。请参考变频器、选件与附件可能组合一览表，见第170页至第179页。

环境特性

符合标准		ATV 61符合最严格的电气工业控制设备国际标准与规范 (IEC, EN), 特别是: 低压, IEC/EN 61800-5-1, IEC/EN 61800-3 (传导式和辐射式电磁兼容性 (EMC) 抗干扰性和电磁散射性)。
EMC抗干扰性		IEC/EN 61800-3, 环境1与环境2 IEC/EN 61000-4-2 等级3 IEC/EN 61000-4-3 等级3 IEC/EN 61000-4-4 等级4 IEC/EN 61000-4-5 等级3 IEC/EN 61000-4-6 等级3 IEC/EN 61000-4-11 (1)
针对变频器的传导式和辐射式电磁兼容性 (EMC) 散射性	ATV 61H075M3...HU22M3 ATV 61H075N4...HU40N4	IEC/EN 61800-3, 环境1与环境2, 类C1, 类C2, 类C3 EN 55011 A类 1组, IEC/EN 61800-3 类C2 带有附加的EMC滤波器 (2): ■ EN 55011 B类 1组, IEC/EN 61800-3 类C1
	ATV 61HU30M3...HU75M3 ATV 61HU55N4...HC63N4	EN 55011 A类 2组, IEC/EN 61800-3 类C3 带有附加的EMC滤波器 (2): ■ EN 55011 A类 1组, IEC/EN 61800-3 类C2 ■ EN 55011 B类 1组, IEC/EN 61800-3 类C1
	ATV 61H●●●M3X	带有附加的EMC滤波器 (2): ■ EN 55011 A类 1组, IEC/EN 61800-3 类C2 ■ EN 55011 B类 1组, IEC/EN 61800-3 类C1
	ATV 61H●●●Y	EN 55011 A类 2组, IEC/EN 61800-3 类C3
	ATV 61W075N4...WD90N4	EN 55011 A类 1组, IEC/EN 61800-3 类C2
	ATV 61W075N4C...WD90N4C	EN 55011 B类 1组, IEC/EN 61800-3 类C1
CE 标记		符合欧洲低压 (2006/95/EC) 以及EMC (89/336/EEC) 指导, 变频器带有CE标记。
产品认证	ATV 61H●●●M3 ATV 61HD11M3X...HD45M3X ATV 61HD55M3XD, HD75M3XD ATV 61H075N4...HD75N4 ATV 61HD90N4D...HC50N4D ATV 61H●●●Y ATV 61W●●●N4, W●●●N4C	UL, CSA, C-Tick, NOM 117与GOST 带有专用成套组件的DNV, 见第28页与第29页
最大环境污染绝缘能力	ATV 61H●●●M3 ATV 61HD11M3X, HD15M3X ATV 61H075N4...HD18N4 ATV 61W075N4...WD15N4 ATV 61W075N4C...WD15N4C ATV 61HD18M3X...HD90M3X ATV 61HD22N4...HC63N4 ATV 61H●●●Y ATV 61WD18N4...WD90N4 ATV 61WD18N4C...WD90N4C	2级, 符合IEC/EN 61800-5-1 3级, 符合IEC/EN 61800-5-1 3级, 与UL标记一致, 符合UL840
保护等级		IEC/EN 61800-5-1, IEC/EN 60529
	ATV 61H●●●M3 ATV 61HD11M3X...HD45M3X ATV 61H075N4...HD75N4 ATV 61HU30Y...HD90Y	上部: IP 21与IP 41 若去掉盖板, IP 20 散热器: IP 54 整体: 安装附件VW3 A9 1●●时为IP 21, 安装附件VW3 A9 2●●时为UL 类型1, 见第30页与第31页
	ATV 61HD55M3X...HD90M3X ATV 61HD90N4...HC31N4 ATV 61HC11Y...HC40Y	上部: IP 00与IP 41, 前面板与侧面板: IP 30。 散热器: IP 54 整体: 安装附件VW3 A9 1●●时为IP 31, 安装附件VW3 A9 2●●时为UL 类型1, 见第30页与第31页
	ATV 61HC40N4...HC63N4 ATV 61HC50Y...HC80Y	上部: IP 00与IP 41, 前面板与侧面板IP 30。 散热器: IP 54 整体: 安装附件VW3 A9 1●●时为IP 31, 见第31页
	ATV 61W075N4...WD90N4 ATV 61W075N4C...WD90N4C	UL 类型12/IP 54
抗振性	ATV 61H●●●M3 ATV 61HD11M3X...HD45M3X ATV 61HU075N4...HD75N4 ATV 61HU30Y...HD90Y ATV 61W075N4...WD75N4 ATV 61W075N4C...WD75N4C ATV 61HD55M3X...HD90M3X ATV 61HD90N4...HC63N4 ATV 61HC11Y...HC80Y ATV 61WD90N4 ATV 61WD90N4C	1.5 mm, 峰-峰值从3至13Hz; 1 gn, 从13至200Hz, 符合IEC/EN 60068-2-6 1.5mm, 峰-峰值从3至10Hz; 0.6 gn, 从10至200Hz, 符合IEC/EN 60068-2-6

注意: 除非在第10页至第17页特别说明, 带有“S337”、“337”、“387”或“A24”标记的变频器的特性与具有相同额定值的标准变频器的特性相同。

- (1) 与变频器的设置有关的变频器性能, 见第272页、第273页、第279页与第280页。
- (2) 请检查允许的电缆长度, 参考第162页的表。

环境特性 (续)		
抗冲击性	ATV 61H●●●M3 ATV 61HD11M3X...HD45M3X ATV 61HO75N4...HD75N4 ATV 61HU30Y...HD90Y ATV 61W075N4...WD75N4 ATV 61W075N4C...WD75N4C	15 gn, 持续11 ms, 符合IEC/EN 60068-2-27
	ATV 61HD55M3X...HD90M3X ATV 61HD90N4...HC16N4 ATV 61HC11Y...HC20Y ATV 61WD90N4 ATV 61WD90N4C	7 gn, 持续11 ms, 符合IEC/EN 60068-2-27
	ATV 61HC22N4...HC63N4 ATV 61HC25Y...HC80Y	4 gn, 持续11 ms, 符合IEC/EN 60068-2-27
环境条件	ATV 61H●●●M3, ATV 61HD11M3X...HD45M3X, ATV 61HO75N4...HD75N4, ATV 61W●●●N4, ATV 61W●●●N4C	IEC 60721-3-3 类3C1与类3S2
	ATV 61H●●●M3S337, ATV 61HD11M3X337...HD45M3X337, ATV 61HD55M3X...HD90M3X, ATV 61HO75N4S337...HD75N4S337, ATV 61HD90N4...HC63N4, ATV 61H●●●Y, ATV 61W●●●N4A24	IEC 60721-3-3 类3C2
相对湿度		5...95%, 没有冷凝或滴水, 符合IEC 60068-2-3
设备附近的 环境空气温度	运行	°C 对于 ATV 61H●●●●● 变频器: -10...+ 50无降容, 具体取决于额定值。 降容使用时最高+60°C (须配有VW3 A9 4●● 控制卡风扇套件, 具体取决于额定值)。 对于 ATV 61W●●●●● 变频器: - 10...+ 40 无降容。 见第241页至第253页的降容曲线。
	贮存	°C - 25...+ 70
最大工作高度	ATV 61H●●●M3, ATV 61H●●●M3X, ATV 61H●●●N4, ATV 61W●●●N4, ATV 61W●●●N4C	m 1000无降容 1000...3000, 每升高100 m, 电流降容1%。 对于“拐角接地”的电网, 最高为2000 m。
	ATV 61H●●●Y	m 1000无降容 1000...2260, 每升高100 m, 电流降容1%。
工作位置 与正常垂直安装位置有 关的最大偏移角度		

变频器特性			
输出频率范围	ATV 61H●●●M3 ATV 61HD11M3X...HD37M3X ATV 61HO75N4...HD37N4	Hz	0.5...1000
	ATV 61HD45M3X...HD90M3X ATV 61HD45N4...HC63N4 ATV 61H●●●Y ATV 61W●●●N4 ATV 61W●●●N4C	Hz	0.5...500
可设置的开关频率	ATV 61H●●●M3, ATV 61HD11M3X...HD45M3X, ATV 61HO75N4...HD75N4	kHz	额定开关频率: 12kHz, 连续运行时无降容 可在运行期间调节, 1...16 kHz 如果超出12 kHz, 见第240页与第241页的降容曲线
	ATV 61HD55M3X	kHz	额定开关频率: 2.5 kHz, 连续运行时无降容 可在运行期间调节, 2.5...12kHz 如果超出2.5 kHz, 见第243页与第244页的降容曲线
	ATV 61HD75M3X, HD90M3X	kHz	额定开关频率: 2.5 kHz, 连续运行时无降容 可在运行期间调节, 2.5...8 kHz 如果超出2.5 kHz, 见第243页与第244页的降容曲线
	ATV 61HD90N4	kHz	额定开关频率: 4kHz, 连续运行时无降容 可在运行期间调节, 2...8 kHz 如果超出4 kHz, 见第243页与第244页的降容曲线
	ATV 61HC11N4...HC63N4	kHz	额定开关频率: 2.5kHz, 连续运行时无降容 可在运行期间调节, 2...8 kHz 如果超出2.5 kHz, 见第243页至第246页的降容曲线
	ATV 61HU30Y...HD30Y	kHz	额定开关频率: 4kHz, 连续运行时无降容 可在运行期间调节, 2.5...6 kHz 如果超出4 kHz, 见第240页与第242页的降容曲线
	ATV 61HD37Y...HC80Y	kHz	额定开关频率: 2.5kHz, 连续运行时无降容 可在运行期间调节, 2.5...4.9 kHz 如果超出2.5 kHz, 见第240页、第242页、第243页、第247页与第248页的降容曲线
	ATV 61W075N4...WD15N4 ATV 61W075N4C...WD15N4C	kHz	额定开关频率: 8kHz, 连续运行时无降容 可在运行期间调节, 2...16 kHz 如果超出8 kHz, 见第252页与第253页的降容曲线
	ATV 61WD18N4...WD90N4 ATV 61WD18N4C...WD90N4C	kHz	额定开关频率: 4kHz, 连续运行时无降容 可在运行期间调节, 2...16 kHz 如果超出8 kHz, 见第252页与第253页的降容曲线
	速度范围		
速度精度	对于0.2 Tn至Tn的转矩变化		额定滑差的 ± 10%, 无速度反馈
转矩精度			在开环模式下为 ± 15%, 无速度反馈
瞬时过转矩			电机额定转矩的130% (典型值为 ± 10%), 持续60 s
制动转矩			电机额定转矩的30%, 无制动电阻器 (典型值) 带有可选制动电阻器时最高可达125%, 见第140页
最高瞬时电流	ATV 61H●●●M3 ATV 61H●●●M3X ATV 61H●●●N4		变频器额定电流的130%, 持续60 s (典型值)
	ATV 61H●●●Y ATV 61W●●●N4 ATV 61W●●●N4C		变频器额定电流的120%, 持续60 s (典型值)
电机控制模式	异步电机		无传感器的磁通矢量控制 (FVC) (电压矢量) 电压/频率比 (2点或5点) 节能比
	同步电机		无速度反馈的矢量控制
频率环			结构可调的PI调节器, 用于与机器相适应的速度响应 (精度, 速度)
滑差补偿			无论何种负载都自动进行。可被禁止或进行调节 在电压/频率比中不可用

电源特性			
电源	电压	V	200 - 15%...240 + 10%，单相，对于ATV 61H075M3...HU75M3 200 - 15%...240 + 10%，三相，对于ATV 61H●●●M3与ATV 61H●●●M3X 380 - 15%...480 + 10%，三相，对于ATV 61●●●N4与ATV 61W●●●N4C 500 - 15%...690 + 10%，三相，对于ATV 61H●●●Y
	频率	Hz	50 - 5%...60 + 5%
信号传输			1个红色LED：LED发光表示变频器有电压
输出电压			最大三相电压等于连线电源电压
变频器噪音等级			符合86-188/EEC规范
	ATV 61H075M3, HU15M3 ATV 61H075N4...HU22N4 ATV 61W075N4...WU30N4 ATV 61W075N4C...WU30N4C	dBA	43
	ATV 61HU22M3...HU40M3 ATV 61HU30N4, HU40N4 ATV 61WU40N4, WU55N4 ATV 61WU40N4C, WU55N4C	dBA	54.5
	ATV 61HU55M3 ATV 61HU55N4, HU75N4 ATV 61WU75N4, WD11N4 ATV 61WU75N4C, WD11N4C	dBA	55.6
	ATV 61HU75M3 ATV 61HD11N4 ATV 61WD15N4 ATV 61WD15N4C	dBA	57.4
	ATV 61HD11M3X, HD15M3X ATV 61HD15N4, HD18N4 ATV 61WD18N4, WD22N4 ATV 61WD18N4C, WD22N4C	dBA	60.2
	ATV 61HD18M3X, HD22M3X ATV 61HD22N4 ATV 61HU30Y...HD30Y ATV 61WD30N4 ATV 61WD30N4C	dBA	59.9
	ATV 61HD30M3X...HD45M3X, ATV 61HD30N4, HD37N4 ATV 61WD37N4, WD45N4 ATV 61WD37N4C, WD45N4C	dBA	64
	ATV 61HD45N4...HD75N4 ATV 61HD37Y...HD90Y ATV 61WD55N4...WD90N4 ATV 61WD55N4C...WD90N4C	dBA	63.7
	ATV 61HD55M3X, HD75M3X ATV 61HD90N4, HC11N4	dBA	60.5
	ATV 61HD90M3X ATV 61HC13N4	dBA	69.5
	ATV 61HC16N4, HC22N4	dBA	66
	ATV 61HC11Y...HC20Y	dBA	77
	ATV 61HC25N4, HC31N4	dBA	68
	ATV 61HC25Y...HC40Y	dBA	77
	ATV 61HC40N4, HC50N4	dBA	70
	ATV 61HC63N4	dBA	71
	ATV 61HC50Y...HC80Y	dBA	77
电气隔离			在功率部分与控制部分之间(输入、输出、电源)

接线电缆特性

电缆类型	在机柜中安装	单股IEC电缆, 环境温度为45°C, 铜90°C XLPE/EPR或铜70°C PVC
	在带有IP 21或IP 31成套组件的机柜中安装	3股IEC电缆, 环境温度为40°C, 铜70°C PVC
	在带有UL类型1成套组件的机柜中安装	3股UL 508电缆, 除电抗器之外 (2股UL 508电缆), 环境温度为40°C, 铜75°C PVC

接线特性 (电源、电机、直流母线与制动电阻器端子)

变频器端子	L1/R, L2/S, L3/T, U/T1, V/T2, W/T3	PC/-, PO (1), PA/+	PA, PB
最大接线能力与拧紧力矩			
ATV 61H075M3...HU40M3 ATV 61H075N4...HU40N4	4 mm ² , AWG 10 1.4 Nm, 12.3 lb.in		
ATV 61HU55M3 ATV 61HU55N4, HU75N4	6 mm ² , AWG 8 3 Nm, 26.5 lb.in		
ATV 61HU75M3 ATV 61HD11N4	16 mm ² , AWG 4 3 Nm, 26.5 lb.in		
ATV 61HD11M3X, HD15M3X ATV 61HD15N4, HD18N4	35 mm ² , AWG 2 5.4 Nm, 47.7 lb.in		
ATV 61HD18M3X, HD22M3X ATV 61HD22N4...HD37N4 ATV 61HU30Y...HD30Y	50 mm ² , AWG 1/0 12 Nm, 102.2 lb.in		
ATV 61HD30M3X...HD45M3X ATV 61HD45N4...HD75N4 ATV 61HD37Y...HD90Y	150 mm ² , 300 MCM 41 Nm, 360 lb.in		
ATV 61HD55M3X, HD75M3X	2 x 100 mm ² , 2 x 250 MCM M10, 24 Nm, 212 lb.in	2 x 100 mm ² , 2 x 250 MCM M12, 41 Nm, 360 lb.in	60 mm ² , 250 MCM M8, 12 Nm, 106 lb.in
ATV 61HD90M3X	2 x 100 mm ² , 2 x 250 MCM M10, 24 Nm, 212 lb.in	2 x 150 mm ² , 2 x 250 MCM M12, 41 Nm, 360 lb.in	60 mm ² , 250 MCM M8, 12 Nm, 106 lb.in
ATV 61HD90N4, HC11N4	2 x 100 mm ² , 2 x 250 MCM M10, 24 Nm, 212 lb.in	2 x 100 mm ² , 2 x 250 MCM M12, 41 Nm, 360 lb.in	60 mm ² , 250 MCM M8, 12 Nm, 106 lb.in
ATV 61HC13N4	2 x 100 mm ² , 2 x 250 MCM M10, 24 Nm, 212 lb.in	2 x 150 mm ² , 2 x 250 MCM M12, 41 Nm, 360 lb.in	60 mm ² , 250 MCM M8, 12 Nm, 106 lb.in
ATV 61HC16N4 ATV 61HC11Y...HC20Y	2 x 120 mm ² , 2 x 250 MCM M10, 24 Nm, 212 lb.in	2 x 120 mm ² , 2 x 250 MCM M10, 24 Nm, 212 lb.in	120 mm ² , 250 MCM M10, 24 Nm, 212 lb.in
ATV 61HC22N4	2 x 150 mm ² , 2 x 350 MCM M12, 41 Nm, 360 lb.in	2 x 150 mm ² , 2 x 350 MCM M12, 41 Nm, 360 lb.in	120 mm ² , 250 MCM M10, 24 Nm, 212 lb.in
ATV 61HC25N4, HC31N4 ATV 61HC25Y...HC40Y	4 x 185 mm ² , 3 x 350 MCM M12, 41 Nm, 360 lb.in	4 x 185 mm ² , 3 x 350 MCM M12, 41 Nm, 360 lb.in	-
ATV 61HC40N4	4 x 185 mm ² , 4 x 500 MCM M12, 41 Nm, 360 lb.in	8 x 185 mm ² , 4 x 500 MCM M12, 41 Nm, 360 lb.in	-
ATV 61HC50N4	R/L1.1, S/L2.1, T/L3.1, R/L1.2, S/L2.2, T/L3.2 2 x 2 x 185 mm ² , 2 x 2 x 500 MCM M12, 41 Nm, 360 lb.in U/T1, V/T2, W/T3 4 x 185 mm ² , 4 x 500 MCM M12, 41 Nm, 360 lb.in	8 x 185 mm ² , 4 x 500 MCM M12, 41 Nm, 360 lb.in	-
ATV 61HC63N4 ATV 61HC50Y...HC80Y	R/L1.1, S/L2.1, T/L3.1, R/L1.2, S/L2.2, T/L3.2 2 x 4 x 185 mm ² , 2 x 3 x 500 MCM M12, 41 Nm, 360 lb.in U/T1, V/T2, W/T3 6 x 185 mm ² , 5 x 500 MCM M12, 41 Nm, 360 lb.in	8 x 185 mm ² , 5 x 500 MCM M12, 41 Nm, 360 lb.in	-
ATV 61W075N4...WU55N4 ATV 61W075N4C...WU55N4C	4 mm ² , AWG 8 1.4 Nm, 12.3 lb.in		
ATV 61WU75N4, WD11N4 ATV 61WU75N4C, WD11N4C	6 mm ² , AWG 6 3 Nm, 26.5 lb.in		
ATV 61WD15N4 ATV 61WD15N4C	16 mm ² , AWG 4 3 Nm, 26.5 lb.in		
ATV 61WD18N4, WD22N4 ATV 61WD18N4C, WD22N4C	35 mm ² , AWG 2 5.4 Nm, 47.7 lb.in		
ATV 61WD30N4 ATV 61WD30N4C	50 mm ² , AWG 1/0 24 Nm, 212 lb.in		
ATV 61WD37N4, WD45N4 ATV 61WD37N4C, WD45N4C	50 mm ² , AWG 1/0 24 Nm, 212 lb.in		
ATV 61WD55N4 ATV 61WD55N4C	150 mm ² , 300 MCM 41 Nm, 360 lb.in		
ATV 61WD75N4 ATV 61WD75N4C	150 mm ² , 300 MCM 41 Nm, 360 lb.in		
ATV 61WD90N4 ATV 61WD90N4C	150 mm ² , 300 MCM 41 Nm, 360 lb.in		

(1) 在ATV 61HC11Y...HC80Y变频器上没有PO端子。

电气控制特性		
可用的内部电源	短路与过载保护： ■ 1 × 10.5 V = ± 5%电源，用于给定电位计 (1至10 kΩ)，最大电流为10 mA ■ 1 × 24 V = (最小21 V，最大27 V)，最大电流为200 mA。	
外部+ 24 V电源 (1) (未提供)	24 V = (最小19 V，最大30 V) 功率为30 W	
模拟输入	AI1-/AI1+	1个双极性差分模拟输入 ± 10 V = (最大安全电压为24 V) 最大采样时间：2 ms ± 0.5 ms 分辨率：11位+1符号位 精度：± 0.6%，对于60°C的温度变化 线性度：最大值的± 0.15%
	AI2	1个可使用软件设置的电压或电流模拟输入： ■ 电压模拟输入 0...10 V =，阻抗为30 kΩ (最大安全电压为24 V) ■ 电流模拟输入 X-Y mA，X与Y可通过编程设定，范围为0至20 mA，阻抗为242 Ω 最大采样时间：2 ms ± 0.5 ms 分辨率：11位 精度：± 0.6%，对于60°C的温度变化 线性度：最大值的± 0.15%
	其它输入	见可选卡
模拟输出	AO1	1个可使用软件设置的电压或电流模拟输出或一个逻辑输出： ■ 电压模拟输出 0...10 V =，最小负载阻抗为470 Ω ■ 电流模拟输出 X-Y mA，X与Y可通过编程设定，范围为0至20 mA，最大负载阻抗为500 Ω 最大采样时间：2 ms ± 0.5 ms 分辨率：10位 精度：± 1%，对于60°C的温度变化 线性度：± 0.2% ■ 逻辑输出：10V，最大20 mA
	其它输出	见可选卡
可设置的继电器输出	R1A, R1B, R1C	1个继电器逻辑输出，有公共点的一个“N/C”触点和一个“N/O”触点。 最小开关能力：3 mA，对于24 V = 最大开关能力： ■ 阻性负载 (cos φ = 1)：5 A，对于250 V ~ 或30 V = ■ 感性负载 (cos φ = 0.4与L/R = 7 ms)：2 A，对于250 V ~ 或30 V = 最大响应时间：7 ms ± 0.5 ms 电气使用寿命：100,000次 (最大开关能力前提下)
	R2A, R2B	1个继电器逻辑输出，一个“N/O”触点 最小开关能力：3 mA，对于24 V = 最大开关能力： ■ 阻性负载 (cos φ = 1)：5 A，对于250 V ~ 或30 V = ■ 感性负载 (cos φ = 0.4与L/R = 7 ms)：2 A，对于250 V ~ 或30 V = 最大响应时间：7 ms ± 0.5 ms 电气使用寿命：100,000次 (最大开关能力前提下)
	其它输出	见可选卡
逻辑输入 LI	LI1...LI5	5个可编程逻辑输入，24 V =，与1级PLC，IEC/EN61131-2标准兼容 阻抗：3.5 kΩ 最大电压：30 V 最大采样时间：2 ms ± 0.5 ms 多重定义使得能够在一个输入上设置几种功能 (例如：LI1被定义为正向与预置速度2，LI3被定义为反向与预置速度3)
	LI6	1个逻辑输入，可通过开关设置为逻辑输入或设置为PTC探头输入 作为逻辑输入时与LI1...LI5的特性相同 也可作为最多6个串联安装的PTC探头的输入： ■ 额定值 < 1.5 kΩ ■ 跳闸电阻为3 kΩ，复位值为1.8 kΩ ■ 短路保护 < 50 Ω 在有爆炸性空气的应用场合，此逻辑输入不能用于保护ATEX电机 (2)。
	正逻辑 (源)	如果 ≤ 5 V 或逻辑输入没有接线，为状态0；如果 ≥ 11 V，为状态1
	负逻辑 (漏)	如果 ≥ 16 V 或逻辑输入没有接线，为状态0；如果 ≤ 10 V，为状态1
其它输入	见可选卡	
安全输入	PWR	1个用于断电安全功能的输入与/或在有爆炸性空气的应用场合用于 ATEX 电机的热保护 (2)： ■ 电源：24 V = (最大30 V) ■ 阻抗：1.5 kΩ ■ 如果 < 2 V，为状态0；如果 > 17 V，为状态1
最大输入/输出 (I/O) 接线能力与 拧紧力矩		2.5 mm ² (AWG 14) 0.6 Nm

(1)请参考“Phaseo电源与变压器”专用目录。

(2)请参考ATEX指南，此指南可在网站www.telemecanique.com上获得。

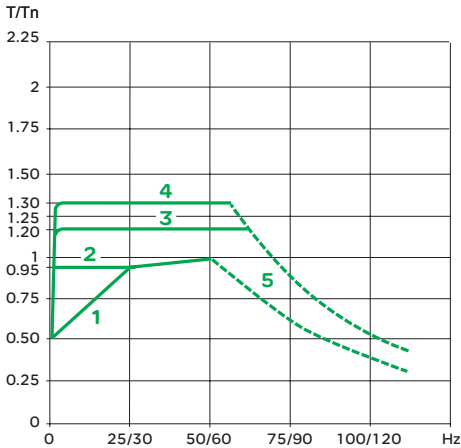
电气控制特性 (续)			
加速与减速斜坡			斜坡曲线: ■ 线性斜坡, 可分别进行调节, 调节范围为从0.01至9000s ■ S形斜坡、U形斜坡或定制的斜坡 如果超过制动能力, 自动适应减速斜坡时间, 当使用制动电阻器时可禁止自动适应功能。
制动, 直至停止			通过直流注入: ■ 通过可编程逻辑输入上的命令 ■ 一旦估计的输出频率下降至< 0.1 Hz, 就自动进行直流注入, 时间可在0至60 s之间调节或连续进行, 电流可在0至1.2 I _n 之间调节 (仅在开环模式下)。
主要的变频器保护与安全特性			热保护: ■ 防止过热 ■ 功率级保护 保护防止: ■ 电机各相之间短路 ■ 输入相中断 ■ 输出相位与地线之间出现过电流 ■ 直流母线上出现过电压 ■ 控制电路断路 ■ 超过速度限幅 安全功能: ■ 线路电源过电压与欠电压 ■ 输入缺相, 使用三相电源时
电机保护 (见第278页)			集成在变频器中的热保护, 通过考虑速度, 连续计算I _{2t} : ■ 变频器掉电时保存电机热态。 ■ 可通过操作终端对功能进行修改, 取决于电机的类型 (强制冷却型或自冷却型)。 防止电机缺相 使用PTC探头进行保护
绝缘强度	ATV 61H●●●M3 ATV 61H●●●M3X ATV 61●●●N4 ATV 61W●●●N4C ATV 61H●●●Y		地线与功率端子之间: 2830 V --- 控制设备与功率端子之间: 4230 V --- 地线与功率端子之间: 3535 V --- 控制设备与功率端子之间: 5092 V --- 地线与功率端子之间: 3110 V --- 控制设备与功率端子之间: 5345 V ---
至地线的绝缘电阻			> 1 MΩ (电气隔离), 500 V --- 持续1分钟
频率分辨率	显示单元	Hz	0.1
	模拟输入	Hz	0.024/50 Hz (11位)
操作安全特性			
保护	机器保护		强制停机与 / 或防止设备重新起动的“断电” (PWR) 安全功能, 符合EN 954-1类3标准和IEC/EN 61800-5-2标准草案。
	系统过程保护		强制停机与 / 或防止设备重新起动的“断电” (PWR) 安全功能, 符合IEC/EN 61508的SIL2级标准和IEC/EN 61800-5-2标准草案。
	ATEX 电机保护 (1)		断电安全功能的PWR安全输入被连接至集成在ATEX电机的热传感器中的开关设备 (或在使用PTC ATEX探头时连接至控制设备的开关设备)。
响应时间		ms	在STO (安全转矩关闭) 状态下为 ≤100

(1)请参考ATEX指南, 此指南可在网站www.telemecanique.com上获得。

通信端口特性			
Modbus协议			
连接类型	Modbus RJ45 连接器端口	Modbus RJ45网络端口	
结构	物理接口	2线RS 485	
	传输方式	RTU	
	传输速度	可通过显示终端或PowerSuite 软件包进行设置：9600 bps或19200 bps	可通过显示终端或PowerSuite 软件包进行设置：4800 bps, 9600 bps, 19200 bps或38.4 Kbps
	格式	Fixed = 8 bits, even parity, 1 stop	可通过显示终端或PowerSuite 软件包进行设置： - 8位, 奇校验, 1个停止位 - 8位, 偶校验, 1个停止位 - 8位, 无奇偶校验, 1个停止位 - 8位, 无奇偶校验, 2个停止位
	极化	无极化阻抗。 这些应由导线系统提供 (例如, 在主机中)	
地址	1至247, 可通过终端或PowerSuite 软件包进行设置。 为了分别访问变频器数据、“Controller Inside”可编程卡、多泵卡以及通信卡, 需要设置3个地址。 这3个地址对于连接器端口和网络端口来说是相同的。		
维修	功能性配置文件	CiA 402: “Device Profile Drives and Motion Control (设备配置文件变频器和运动控制)” I/O模式	
	信息	读保持寄存器 (03), 最多63个字 写单个寄存器 (06) 写多个寄存器 (16), 最多61个字 读/写多个寄存器 (23), 读时最多63个字, 写时最多59个字 读取设备标识 (43) 诊断信息 (08)	
	通信监视	可被禁止。 “超时”, 设置范围为0.1s至30s	
诊断	通过 ATV 61H●●●M3Z, ATV 61HD11M3XZ...HD45M3XZ, ATV 61H075N4Z...HD75N4Z 上的LED	在集成的7段显示终端上有一个活动的LED。每个端口都有一个LED。	
	使用图形显示终端	一个活动的LED 接收到的控制字 接收到的给定值 对于每个端口： ■ 接收到的帧的数目 ■ 不正确帧的数目	
CANopen协议			
结构	连接器	CANopen适配器上的9针插头型SUB-D连接器。此连接器与Modbus RJ45网络端口连接。	
	网络管理	从机	
	传输速度	20 Kbps, 50 Kbps, 125 Kbps, 250 Kbps, 500 Kbps或1 Mbps	
	地址 (节点标识)	1至127, 可通过显示终端或PowerSuite软件包进行设置。	
服务	PDO的数目	3个接收与3个发送 (PDO1、PDO2与PDO3)	
	PDO模式	事件触发, 时间触发, 远程请求, Sync (循环), Sync (非循环)	
	PDO链接	是	
	PDO映射	可设置 (PDO1与PDO2)	
	SDO的数目	1个服务器	
	紧急	是	
	CANopen应用层	CiA DS 301, V 4.02	
	功能性配置文件	CiA 402: “Device Profile Drives and Motion Control” (设备配置文件变频器和运动控制) I/O模式	
通信监视	节点监视, “心跳”		
诊断	通过 ATV 61H●●●M3Z, ATV 61HD11M3XZ...HD45M3XZ, ATV 61H075N4Z...HD75N4Z 上的LED	2个LED: 集成7段显示终端上的“RUN (运行)”与“ERROR (错误)”LED	
	使用图形显示终端与 PowerSuite 软件包	2个LED: “RUN (运行)”与“ERROR (错误)”LED 接收到的控制字 接收到的给定值 显示接收到的PDO 显示发送的PDO NMT图的状态 接收到的PDO计数器 发送的PDO计数器 接收错误计数器 发送错误计数器	
描述文件	在含有文档的CD-ROM上有一个可用于整个系列的eds文件, 可从www.telemecanique.com下载。此文件含有对变频器参数的描述。		

转矩特性 (典型曲线)

左边的曲线定义了强制冷却型电机与自冷却型电机可用的连续转矩与瞬时过转矩。唯一的区别在于电机的速度在小于一半额定速度时提供连续大转矩的能力。



开环应用

开环应用

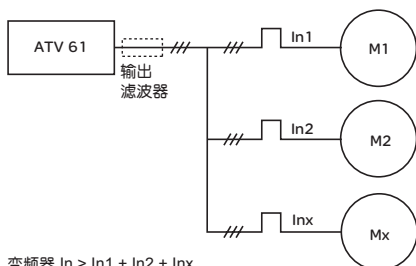
- 1 自冷却型电机：连续有用转矩 (1)
- 2 强制冷却型电机：连续有用转矩
- 3 对于 ATV 61 W●●●● (UL 类型 12/IP 54 变频器) 的过转矩，最多持续 60 秒
- 4 对于 ATV 61 H●●●● (UL 类型 1/IP 20 变频器) 的过转矩，最多持续 60 秒
- 5 恒定功率下超速时的转矩 (2)

电机热保护

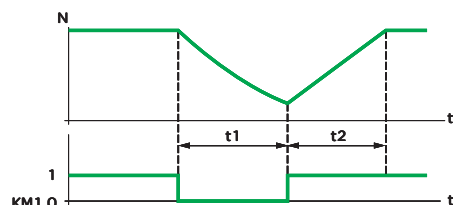
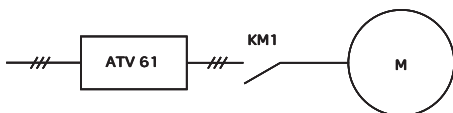
ATV 61 变频器专为自冷却型变速电机或强制冷却型变速电机设计了热保护功能。变频器计算电机的热态，即使在电机关闭的情况下也会计算。

在设计此电机热保护功能时将电机附近的最高环境温度定在 40°C。如果电机附近的温度超过 40°C，集成在电机中的热敏探头 (PTC) 就会直接提供热保护。这些探头由变频器直接管理。

(1) 对于额定功率 ≤ 250 W 的电机，在非常低的频率时额定值下降 20%，而不是 50%。
 (2) 电机的额定频率与最大输出频率可在 10 至 500 Hz 或 1000 Hz 之间调节，取决于电源电压与额定值。
 应与制造商一起检查所选电机的机械超速特性。



变频器 $I_n > I_{n1} + I_{n2} + I_{nx}$
电机并联



KM1: 输出接触器
t1: 不按照斜坡减速 (自由减速)
t2: 按照斜坡加速
N: 电机速度
示例: 输出接触器的暂时断开

特殊使用

ATV 61 变频器驱动同步电机

ATV 61 变频器也适合于在开环模式下给同步电机供电 (正弦电动势), 达到的性能水平与异步电机在无传感器磁通矢量控制模式下使用时相当。即使在零速时此变频器/电机组合也有可能获得显著的速度精度以及最大转矩。同步电机的设计与制造使其能够在结构紧凑的设备中提供更高的功率密度以及更加卓越的高速性能。而且变频器控制同步电机并不会引起失速。

电机并联

变频器的额定电流必须大于或等于要被控制的各电机的电流之和。在此情况下, 须使用探头或热过载继电器为每一电机提供外部热保护。对于电缆大于一定长度的运行情况, 须考虑所有的分接头接线, 应在变频器与电机之间安装一个输出滤波器或使用过电压限制功能。

如果几个电机并联使用, 有2种可能情况:

- 各电机的额定功率相同, 在此情况下, 在设置变频器之后转矩特性会保持最优化
- 各电机的额定功率不同, 在此情况下, 不能保证所有电机的转矩特性被最优化

在有爆炸性空气情况下的ATEX电机 (1)

使用“断电”安全功能可以使变频器在ATEX电机出现温升过高的情况下提供热保护, 但“断电”安全功能并不能使变频器安全控制及调节ATEX电机的温度。对于能够在区域1、21、2或22中使用的所有ATEX类型电机 (配备ATEX热传感器), ATV 61 变频器能够为其提供保护。

在变频器输出端切换电机

在锁定或未被锁定时都可切换变频器。如果在运行过程中 (变频器未被锁定) 切换变频器, 电机就会被控制, 并且会平稳地沿着加速斜坡加速, 直到达到速度给定值。这种使用方法要求设置自动捕捉旋转负载 (“在运行过程中捕捉”) 以及禁止电机缺相功能。

典型应用: 变频器输出端缺少安全电路, 旁路功能, 并联电机的切换。在开始安装时中建议使用“Power Removal” (断电) 安全功能。

在低功率电机上进行测试或进行无电机测试

在测试或维护环境下, 检查变频器时不必接到与变频器额定值相同的电机上进行 (尤其是检查大功率变频器时)。这种使用方法需要使电机的缺相功能失效。

(1) 请参考ATEX指南, 此指南可在网站www.telemecanique.com上获得。



ATV 61H075M3



ATV 61HU22M3Z



ATV 61HD37M3X

UL类型 1/IP 20变频器

电机		线路电源				ATV 61		型号	重量
铭牌上指示的功率 (1)		线路电流 (2)		视在功率	最大预期线路电流 I _{sc}	最大连续电流 (1)	最高瞬时电流, 60 s 时		
kW	HP	200 V	240 V	240 V	kA	230 V			kg
		A	A	kVA		A	A		
单相电源电压：200...240 V，50/60 Hz									
0.37	0.5	6.9	5.8	1.4	5	3	3.6	ATV 61H075M3	3.000
0.75	1	12	9.9	2.4	5	4.8	5.7	ATV 61HU15M3	3.000
1.5	2	18.2	15.7	3.7	5	8	9.6	ATV 61HU22M3	4.000
2.2	3	25.9	22.1	5.3	5	11	13.2	ATV 61HU30M3	4.000
3	-	25.9	22	5.3	5	13.7	16.4	ATV 61HU40M3 (3)	4.000
4	5	34.9	29.9	7	5	17.5	21	ATV 61HU55M3 (3)	5.500
5.5	7.5	47.3	40.1	9.5	22	27.5	33	ATV 61HU75M3 (3)	7.000

三相电源电压：200...240 V，50/60 Hz

0.75	1	6.1	5.3	2.2	5	4.8	5.7	ATV 61H075M3	3.000
1.5	2	11.3	9.6	4	5	8	9.6	ATV 61HU15M3	3.000
2.2	3	15	12.8	5.3	5	11	13.2	ATV 61HU22M3	4.000
3	-	19.3	16.4	6.8	5	13.7	16.4	ATV 61HU30M3	4.000
4	5	25.8	22.9	9.5	5	17.5	21	ATV 61HU40M3	4.000
5.5	7.5	35	30.8	12.8	22	27.5	33	ATV 61HU55M3	5.500
7.5	10	45	39.4	16.4	22	33	39.6	ATV 61HU75M3	7.000
11	15	53.3	45.8	19	22	54	64.8	ATV 61HD11M3X (4)	22.000
15	20	71.7	61.6	25.6	22	66	79.2	ATV 61HD15M3X (4)	22.000
18.5	25	77	69	28.7	22	75	90	ATV 61HD18M3X (4)	30.000
22	30	88	80	33.3	22	88	105.6	ATV 61HD22M3X (4)	30.000
30	40	124	110	45.7	22	120	144	ATV 61HD30M3X (4)	37.000
37	50	141	127	52.8	22	144	172.8	ATV 61HD37M3X (4)	37.000
45	60	167	147	61.1	22	176	211.2	ATV 61HD45M3X (4)	37.000
55	75	200	173	71.9	35	221	265.2	ATV 61HD55M3X (4)	84.000
75	100	271	232	96.4	35	285	342	ATV 61HD75M3X (4)	84.000
90	125	336	288	119.7	35	359	431	ATV 61HD90M3X (4)	106.000

(1) 这些值是针对直至ATV61HD45M3X的变频器在12 kHz的额定开关频率下连续运行或对于ATV61HD55M3X...HD90M3X变频器在2.5 kHz的额定开关频率下连续运行而言的。对于直至ATV 61HD45M3X的变频器而言，开关频率可在1...16 kHz之间调节，对于ATV 61HD55M3X变频器，开关频率可在2.5...12 kHz之间调节，对于ATV 61HD75M3X、HD90M3X变频器，开关频率可在2.5...8 kHz之间调节。

超过2.5或12 kHz，取决于额定值，如果温升过高，变频器本身就会降低开关频率。若在额定开关频率以上的连续运行，变频器的额定电流就会降低（见第240页、第241页、第243页与第244页的降容曲线）。

(2) 对应于所标明的电机功率和最大预期线路电流I_{sc}的典型值。

(3) 必须使用线路电抗器，见第153页。

(4) 供货时变频器没有带EMC滤波器。EMC滤波器可作为选件使用，见第162页。

注意：请参考第170页、第171页、第178页与第179页上的变频器、选件与附件可能组合一览表。

PF107483



ATV 61HU22N4

PF107575



ATV 61HU40N4Z

PF107691



ATV 61HC31N4

UL 类型 1/IP 20 变频器

电机		线路电源				ATV 61			型号	重量
铭牌上指示的功率 (1)		线路电流 (2)		视在功率	最大预期线路电流 Isc	最大连续电流 (1)	最高瞬时电流, 60 s 时			
		380 V	480 V							
kW	HP	A	A	kVA	kA	A	A	kg		
三相电源电压: 380...480 V, 50/60 Hz										
0.75	1	3.7	3	2.4	5	2.3	2.1	2.7	ATV 61HO75N4	3.000
1.5	2	5.8	5.3	3.8	5	4.1	3.4	4.9	ATV 61HU15N4	3.000
2.2	3	8.2	7.1	5.4	5	5.8	4.8	6.9	ATV 61HU22N4	3.000
3	-	10.7	9	7	5	7.8	6.2	9.3	ATV 61HU30N4	4.000
4	5	14.1	11.5	9.3	5	10.5	7.6	12.6	ATV 61HU40N4	4.000
5.5	7.5	20.3	17	13.4	22	14.3	11	17.1	ATV 61HU55N4	5.500
7.5	10	27	22.2	17.8	22	17.6	14	21.1	ATV 61HU75N4	5.500
11	15	36.6	30	24.1	22	27.7	21	33.2	ATV 61HD11N4	7.000
15	20	48	39	31.6	22	33	27	39.6	ATV 61HD15N4	22.000
18.5	25	45.5	37.5	29.9	22	41	34	49.2	ATV 61HD18N4 (3)	22.000
22	30	50	42	32.9	22	48	40	57.6	ATV 61HD22N4 (3)	30.000
30	40	66	56	43.4	22	66	52	79.2	ATV 61HD30N4 (3)	37.000
37	50	84	69	55.3	22	79	65	94.8	ATV 61HD37N4 (3)	37.000
45	60	104	85	68.5	22	94	77	112.8	ATV 61HD45N4 (3)	44.000
55	75	120	101	79	22	116	96	139.2	ATV 61HD55N4 (3)	44.000
75	100	167	137	109.9	22	160	124	192	ATV 61HD75N4 (3)	44.000
90	125	166	143	109.3	35	179	179	214.8	ATV 61HD90N4 (3)	60.000
110	150	202	168	133	35	215	215	258	ATV 61HC11N4 (3)	68.000
132	200	239	224	157.3	35	259	259	310.8	ATV 61HC13N4 (3)	74.000
160	250	289	275	190.2	50	314	314	376.8	ATV 61HC16N4 (3)	80.000
200	300	357	331	235	50	427	427	512.4	ATV 61HC22N4 (3)	110.000
220	350	396	383	260.6	50					
250	400	444	435	292.2	50	481	481	577.2	ATV 61HC25N4 (3)	140.000
280	450	494	494	325.1	50	616	616	739.2	ATV 61HC31N4 (3)	140.000
315	500	555	544	365.3	50					
355	-	637	597	419.3	50	759	759	910.8	ATV 61HC40N4 (3)	215.000
400	600	709	644	466.6	50					
500	700	876	760	576.6	50	941	941	1129.2	ATV 61HC50N4 (3)	225.000
560	800	978	858	643.6	50	1188	1188	1425.6	ATV 61HC63N4 (3)	300.000
630	900	1091	964	718	50					

(1) 这些值是针对直至ATV61HD75N4的变频器在12 kHz的额定开关频率下、对于ATV61HD90N4变频器在4 kHz的额定开关频率下或对于ATV61HC11N4...HC63N4变频器在2.5 kHz的额定开关频率下连续运行而言的。

对于直至ATV 61HD75N4的变频器而言, 开关频率可在1..16 kHz之间调节, 对于ATV 61HD90N4...ATV61HC63N4变频器, 开关频率可在2...8 kHz之间调节。

超过2.5、4或12 kHz, 取决于额定值, 如果温升过高, 变频器本身就会减小开关频率。对于在额定开关频率之上的连续运行, 变频器的额定电流就会降低(见第240页、第241页、第243页至第246页的降容曲线)。

(2) 对应于所标明的电机功率和最大预期线路电流Isc的典型值。

(3) 标准供货时变频器带有一个直流电抗器。

注意: 请参考第172页、第173页、第178页与第179页的变频器、选件与附件可能组合一览表。

变频器

ATV 61

电源电压: 380...480 V, 50/60 Hz



ATV 61W075N4



ATV 61WD30N4C

电机 铭牌上指示的 功率 (1)		线路电源				ATV 61			型号	重量
		线路电流 (2)		视在 功率	最大预期 线路电流 Isc	最大连续电流 (1)		最高瞬时 电流, 60 s时		
		380 V 480 V				380 V	380 V			
kW	HP	A	A	kVA	kA	A	A	A	kg	
带有集成A类EMC滤波器的UL类型12/IP 54变频器										
三相电源电压: 380...480V, 50/60 Hz										
0.75	1	1.8	1.5	1.2	5	2.3	2.1	2.5	ATV 61W075N4	13.000
1.5	2	3.5	3	2.3	5	4.1	3.4	4.5	ATV 61WU15N4	13.000
2.2	3	5	4.1	3.3	5	5.1	4.8	5.6	ATV 61WU22N4	13.000
3	-	6.7	5.6	4.4	5	7.2	6.2	7.9	ATV 61WU30N4	14.000
4	5	8.8	7.4	5.8	5	9.1	7.6	10	ATV 61WU40N4	16.000
5.5	7.5	11.4	9.2	7.5	22	12	11	13.2	ATV 61WU55N4	16.000
7.5	10	15.8	13.3	10.4	22	16	14	17.6	ATV 61WU75N4	22.000
11	15	21.9	17.8	14.4	22	22.5	21	24.7	ATV 61WD11N4	22.000
15	20	30.5	25.8	20	22	30.5	27	33.5	ATV 61WD15N4	28.000
18.5	25	37.5	32.3	24.7	22	37	34	40.7	ATV 61WD18N4	36.000
22	30	43.6	36.6	28.7	22	43.5	40	47.8	ATV 61WD22N4	36.000
30	40	56.7	46.2	37.3	22	58.5	52	64.3	ATV 61WD30N4	51.000
37	50	69.5	56.8	45.7	22	71.5	65	78.6	ATV 61WD37N4	64.000
45	60	85.1	69.6	56	22	85	77	93.5	ATV 61WD45N4	65.000
55	75	104.8	87	69	35	103	96	113.3	ATV 61WD55N4	92.000
75	100	140.3	113.8	92.3	35	137	124	150.7	ATV 61WD75N4	92.000
90	125	171.8	140.9	113	35	163	156	179.3	ATV 61WD90N4	92.000
带有集成B类EMC滤波器的UL类型12/IP 54变频器										
三相电源电压: 380...480V, 50/60 Hz										
0.75	1	1.8	1.5	1.2	5	2.3	2.1	2.5	ATV 61W075N4C	19.000
1.5	2	3.5	3	2.3	5	4.1	3.4	4.5	ATV 61WU15N4C	19.000
2.2	3	5	4.1	3.3	5	5.1	4.8	5.6	ATV 61WU22N4C	20.000
3	-	6.7	5.6	4.4	5	7.2	6.2	7.9	ATV 61WU30N4C	20.000
4	5	8.8	7.4	5.8	5	9.1	7.6	10	ATV 61WU40N4C	23.000
5.5	7.5	11.4	9.2	7.5	22	12	11	13.2	ATV 61WU55N4C	23.000
7.5	10	15.8	13.3	10.4	22	16	14	17.6	ATV 61WU75N4C	32.000
11	15	21.9	17.8	14.4	22	22.5	21	24.7	ATV 61WD11N4C	32.000
15	20	30.5	25.8	20	22	30.5	27	33.5	ATV 61WD15N4C	40.000
18.5	25	37.5	32.3	24.7	22	37	34	40.7	ATV 61WD18N4C	51.000
22	30	43.6	36.6	28.7	22	43.5	40	47.8	ATV 61WD22N4C	50.000
30	40	56.7	46.2	37.3	22	58.5	52	64.3	ATV 61WD30N4C	68.000
37	50	69.5	56.8	45.7	22	71.5	65	78.6	ATV 61WD37N4C	85.000
45	60	85.1	69.6	56	22	85	77	93.5	ATV 61WD45N4C	85.000
55	75	104.8	87	69	35	103	96	113.3	ATV 61WD55N4C	119.000
75	100	140.3	113.8	92.3	35	137	124	150.7	ATV 61WD75N4C	119.000
90	125	171.8	140.9	113	35	163	156	179.3	ATV 61WD90N4C	119.000

(1) 这些值是针对直至ATV61WD15N4或ATV61WD15N4C变频器在8 kHz的额定开关频率、对于ATV61WD18N4...WD90N4变频器或ATV61WD18N4C...WD90N4C变频器在4 kHz的额定开关频率下连续运行而言的。
对于所有额定值, 开关频率可在2...16 kHz之间调节。
超过4或8 kHz, 取决于额定值, 如果温升过高, 变频器本身就会降低开关频率。对于在额定开关频率之上的连续运行, 变频器的额定电流就会降低 (见第252页与第253页的降容曲线)。
(2) 对应于所标明的电机功率和最大预期线路电流Isc的典型值。

注意: 请参考第174页、第175页、第178页与第179页的变频器、选件与附件可能组合一览表。

变频器

ATV 61

电源电压: 500...690V, 50/60 Hz



ATV 61HU30Y



ATV 61HD45Y



ATV 61HC31Y
+
VW3 A4 572 (强制带有线路电抗器) (4)

UL 类型 1/IP 20 变频器

电机			线路电源				ATV 61					重量
铭牌上指示的功率 (1)			线路电流 (2)			最大预期 线路电流 Isc	最大连续电流 (1) (3)			型号		
500 V	575 V	690 V	500 V	600 V	690 V		500 V	575 V	690 V			
kW	HP	kW	A	A	A	kA	A	A	A		kg	
三相电源电压: 500...690 V, 50/60 Hz												
2.2	3	3	5.2	4.4	5.2	22	4.5	3.9	4.5	ATV 61HU30Y	30.000	
3	-	4	6.8	-	6.6	22	5.8	-	5.5	ATV 61HU40Y	30.000	
4	5	5.5	8.6	7.2	8.6	22	7.5	6.1	7.5	ATV 61HU55Y	30.000	
5.5	7.5	7.5	11.2	9.5	11.2	22	10	9	10	ATV 61HU75Y	30.000	
7.5	10	11	14.6	12.3	15.5	22	13.5	11	13.5	ATV 61HD11Y	30.000	
11	15	15	19.8	16.7	20.2	22	18.5	17	18.5	ATV 61HD15Y	30.000	
15	20	18.5	24.6	20.7	24	22	24	22	24	ATV 61HD18Y	30.000	
18.5	25	22	29	24	27	22	29	27	27	ATV 61HD22Y	30.000	
22	30	30	33	28	34	22	35	32	35	ATV 61HD30Y	30.000	
30	40	37	48	41	47	22	47	41	43	ATV 61HD37Y	68.000	
37	50	45	62	51	55	22	59	52	54	ATV 61HD45Y	68.000	
45	60	55	68	57	63	22	68	62	62	ATV 61HD55Y	68.000	
55	75	75	79	67	82	22	85	77	84	ATV 61HD75Y	68.000	
75	100	90	109	92	101	22	110	99	104	ATV 61HD90Y	68.000	
90	125	110	128	113	117	22	136	125	125	ATV 61HC11Y (4)	116.000	
110	150	132	153	133	137	28	165	144	150	ATV 61HC13Y (4)	116.000	
132	-	160	182	158.9	163	28	200	-	180	ATV 61HC16Y (4)	116.000	
160	200	200	218	197	199	35	240	192	220	ATV 61HC20Y (4)	116.000	
200	250	250	277	250	257	35	312	242	290	ATV 61HC25Y (4)	207.000	
250	350	315	342	311	317	35	390	336	355	ATV 61HC31Y (4)	207.000	
315	450	400	426	390	394	35	462	412	420	ATV 61HC40Y (4)	207.000	
400	550	500	547	494	505	35	590	528	543	ATV 61HC50Y (4)	435.000	
500	700	630	673	613	616	42	740	672	675	ATV 61HC63Y (4)	435.000	
630	800	800	847	771	775	42	900	768	840	ATV 61HC80Y (4)	435.000	

(1) 这些值是针对直至ATV61HD30Y的变频器在4 kHz的额定开关频率下连续运行或对于ATV61HD37Y...HC80Y变频器在2.5 kHz的额定开关频率下连续运行而言的。

对于直至ATV 61HD30Y的变频器而言, 开关频率可在2.5...6 kHz之间调节, 对于ATV 61HD37Y...ATV 61HC80Y变频器, 开关频率可在2.5...4.9 kHz之间调节。

超过2.5或4 kHz, 取决于额定值, 如果温升过高, 变频器本身就会降低开关频率。对于在额定开关频率之上的连续运行, 变频器的额定电流会降低 (见第240页、第242页、第243页、第247页与第248页的降容曲线)。

(2) 对应于所标明的电机功率和最大预期线路电流Isc的典型值。

(3) 最高瞬时电流 (持续60秒) 等于120%的最大连续电流。

(4) 对于ATV61HC11Y...HC80Y变频器来说必须带有线路电抗器, 除非使用了特殊变压器 (12脉冲) 或当“387”变体用于中压电机时, 见第25页。线路电抗器必须单独订购, 见第154页。

注意: 请参考第176页至第179页的变频器、选件与附件可能组合一览表。

变频器

ATV 61

变型

带有辅助电源的变频器

当功耗表没有超过200mA时ATV 61W●●●N4变频器可以通过24 V 辅助电源供电，允许增加250mA的功耗。

在此情况下应在型号末尾添加A24。例如：ATV 61W075N4变为**ATV 61W075N4A24**。

增强型版本变频器

此变体可使变频器在特殊环境条件下运行 (见第11页的环境条件)。

如要订购ATV 61H075M3...HD45M3X与ATV 61H075N4...HD75N4变频器的增强型版本，应在型号末尾添加S337。

例如：ATV 61H075M3变为**ATV 61H075M3S337**。

如要订购ATV 61HD11M3X...HD45M3X变频器的增强型版本，应在型号末尾添加337。

例如：ATV 61HD11M3X变为**ATV 61HD11M3X337**。

在供货时变频器的增强型版本带有一个远程图形显示终端。

注意：作为标准，ATV 61HD55M3X...HD90M3X、ATV 61HD90N4...HC63N4与ATV 61W●●●N4A24变频器以增强型版本供货。

带有集成7段显示终端的变频器

作为标准，所有变频器在供货时带有一个远程图形显示终端。

可以订购不带有此类终端的ATV 61H075M3...HD45M3X与ATV 61H075N4...HD75N4变频器。则这些变频器在供货时带有一个集成的7段显示终端。

在此情况下，应在型号末尾添加Z。例如：ATV 61H075M3变为**ATV 61H075M3Z**。

作为标准，ATV 61H●●●Y变频器在供货时带有一个远程图形显示终端和一个集成的7段显示终端。

不带直流电抗器的变频器

作为标准，ATV 61HD55M3X...HD90M3X与ATV 61HD18N4...HC63N4变频器在供货时带有一个直流电抗器。

由ATV61HD90N4...HC63N4,通过型号末尾添加D,就可以订购不带直流电抗器的变频器,用于连接至直流母线或使用线路电抗器(见第150页)。

例如：ATV 61HD55M3X变为**ATV 61HD55M3XD**。

符合NEMA类型12标准且带有EMC安装板的变频器

作为标准，ATV 61W●●●N4变频器在供货时带有一个欧洲版本的EMC安装板。

如要订购符合NEMA类型12标准的带有EMC安装板的变频器，应在型号末尾添加U。

例如：ATV 61W075N4变为**ATV 61W075N4U**。

注意：

- 作为标准，ATV 61H075M3...HD45M3X、ATV 61H075N4...HD75N4、ATV 61W●●●N4C与ATV 61HU30Y...HD90Y变频器在供货时带有一个欧洲版本的EMC安装板。

- 作为标准，ATV 61HD55M3X...HD90M3X、ATV 61HD90N4...HC63N4与ATV61HC11Y...HC80Y变频器在供货时不带有EMC安装板。由型号决定，欧洲版本的EMC安装板包括在UL类型1或IP 31成套组件中，见第30页与第31页。

低压变频器用于中压电机

此变型变频器对于中压设备来说是最佳解决方案，由于可以使用低压变频器，从而可以显著降低费用。

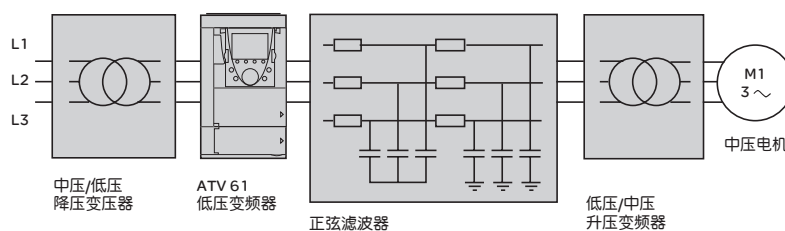
调试与维护也比较简单，因此费用较低。

此变型特别适合于需要低启动转矩与/或长电缆运行的泵类和通风设备，例如潜水泵等。

原理为使用低压变频器来控制中压电机。

变频器由中压/低压降压变压器来供电，通过正弦滤波器和低压/中压升压变频器来控制电机。

中压线路电源



对于700 V与6600 V之间的中压线路电源，此变型允许使用低压变频器来控制额定功率在110 kW至800 kW之间的电机。

如要订购ATV 61HC11N4D...HC63N4D与ATV 61HC11Y...HC80Y变频器的变型，应在型号末尾添加**387**。

例如：ATV 61HC11N4D变为**ATV 61HC11N4D387**。

必须单独订购正弦滤波器 (见第169页)，因此须在型号末尾添加**S387**。

例如：VW3 A5 207变为**VW3 A5 207S387**。

对于与ATV 61H●●●Y变频器一起使用的正弦滤波器，请咨询当地销售办事处。

对于变频器与升压/降压变压器的选型，请咨询地区销售办事处。

变频器

ATV 61

选件：附件

用于115 V~逻辑输入的适配器

此适配器用于将115 V~逻辑信号连接至变频器或I/O扩展卡上的逻辑输入。

7个60 Hz时电容性阻抗为0.22 μ F的逻辑输入可用于连接逻辑信号：

- 最大电流：200 mA
- 响应时间：从状态0变为状态1需5 ms，从状态1变为状态0需20 ms
- 电压低于20 V时为逻辑状态0，电压在70 V与132 V之间时为逻辑状态1

必须使用115 V~外部电源（最小70 V，最大132 V）供电。

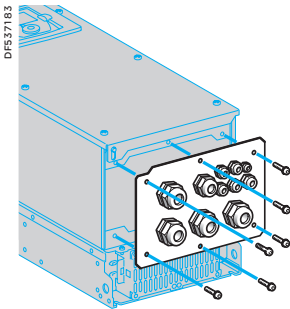
型号	说明	型号	重量 kg
	用于115 V~逻辑输入的适配器	VW3 A3 101	-

已装配好的IP 54基础板 (用于ATV 61W●●●N4与ATV 61W●●●N4C变频器)

此基础板可被用于变频器所支持的电缆接线标准数量由3增加到11。

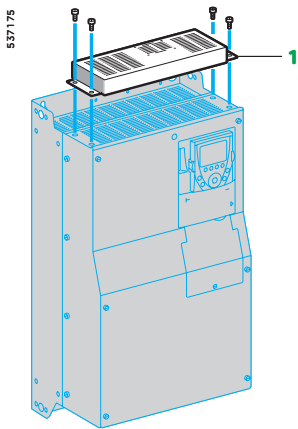
供货时基础板带有：

- 一个用于机电缆的金属电缆压盖
- 一个用于电网电缆的特殊塑料电缆压盖
- 用于连接控制电缆或诸如通信卡等选件的塑料电缆压盖。



已装配好的IP 54基础板

型号 用于变频器	电缆压盖的类型		用于电网 电缆的塑料 压盖	型号	重量 kg
	金属	塑料			
ATV 61W075N4... WU55N4	1 (ISO 25)	1 (ISO 12), 4 (ISO 16) 3 (ISO 20), 1 (ISO 25)	1 (ISO 32)	VW3 A9 901	-
ATV 61W075N4C... WU55N4C					
ATV 61WU75N4, WD11N4	1 (ISO 25)	1 (ISO 12), 4 (ISO 16) 3 (ISO 20), 1 (ISO 25)	1 (ISO 32)	VW3 A9 902	-
ATV 61WU75N4C, WD11N4C					
ATV 61WD15N4 ATV 61WD15N4C	1 (ISO 32)	1 (ISO 12), 4 (ISO 16) 1 (ISO 20), 3 (ISO 32)	1 (ISO 32)	VW3 A9 903	-
ATV 61WD18N4, WD22N4	1 (ISO 32)	1 (ISO 12), 4 (ISO 16) 1 (ISO 20), 3 (ISO 32)	1 (ISO 32)	VW3 A9 904	-
ATV 61WD18N4C, WD22N4C					
ATV 61WD30N4 ATV 61WD30N4C	1 (ISO 40)	1 (ISO 12), 4 (ISO 16) 1 (ISO 20), 3 (ISO 40)	1 (ISO 32)	VW3 A9 905	-
ATV 61WD37N4, WD45N4	1 (ISO 40)	1 (ISO 12), 4 (ISO 16) 1 (ISO 20), 3 (ISO 50)	1 (ISO 32)	VW3 A9 906	-
ATV 61WD37N4C, WD45N4C					
ATV 61WD55N4, WD75N4	1 (ISO 50)	1 (ISO 12), 4 (ISO 16) 1 (ISO 20), 1 (ISO 50) 1 (ISO 63)	1 (ISO 32)	VW3 A9 907	-
ATV 61WD90N4	1 (ISO 50)	1 (ISO 12), 4 (ISO 16) 1 (ISO 20), 2 (ISO 63)	1 (ISO 32)	VW3 A9 908	-
ATV 61WD55N4C, WD75N4C	1 (ISO 50)	1 (ISO 12), 4 (ISO 16) 1 (ISO 20), 1 (ISO 50) 2 (ISO 63)	1 (ISO 32)	VW3 A9 909	-
ATV 61WD90N4C	1 (ISO 50)	1 (ISO 12), 4 (ISO 16) 1 (ISO 20), 3 (ISO 63)	1 (ISO 32)	VW3 A9 910	-



控制卡风扇成套组件

控制卡风扇成套组件

ATV 61HD18M3X...HD45M3X、ATV 61HD22N4...HD75N4与ATV61HU30Y...HD90Y变频器需要此成套组件。它可使变频器在50°C至60°C的环境温度下运行，例如变频器安装在一个IP 54机柜中。控制卡周围的空气流通能够防止形成局部过热。

检查并确认变频器的额定电流会降低 (见第241页与第242页的降容曲线)。

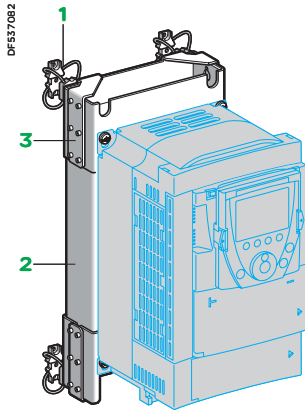
成套组件 1 安装在变频器的上部。它由变频器供电。

成套组件中包括：

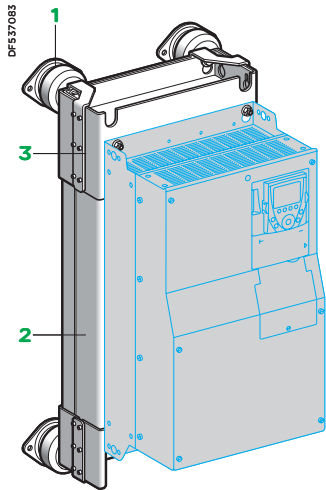
- 一个风扇组件
- 一些紧固件
- 一本手册

型号

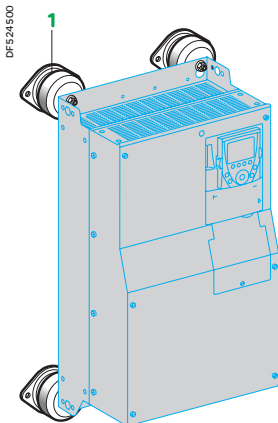
用于变频器	型号	重量 kg
ATV 61HD18M3X, HD22M3X ATV 61HD22N4 ATV 61HU30Y...HD30Y	VW3 A9 404	-
ATV 61HD30N4, HD37N4	VW3 A9 405	-
ATV 61HD30M3X...HD45M3X	VW3 A9 406	-
ATV 61HD45N4...HD75N4 ATV 61HD37Y...HD90Y	VW3 A9 407	-



安装在DNV VW3 A9 625成套组件上的ATV61HD11M3X变频器



安装在DNV VW3 A9 628成套组件上的ATV61HD45N4变频器



安装在DNV VW3 A9 640成套组件上的ATV61H...Y变频器

DNV成套组件

此成套组件可使ATV61变频器满足DNV认证的需求。

用于下列变频器:

- ATV 61H●●●M3
- ATV 61HD11M3X...HD45M3X
- ATV 61H075N4...HD75N4

成套组件中包括:

- 吸震装置 1
- 一个附加的EMC输入滤波器 2
- EMC滤波器支座 3
- 一些紧固件

成套组件安装在变频器的背面, 而变频器位于附加的EMC滤波器上面, 作为标准, 附加的EMC滤波器随DNV成套组件一起提供。

型号

变频器	型号	重量 kg
ATV 61H075M3, HU15M3 ATV 61H075N4...HU22N4	VW3 A9 621	5.400
ATV 61HU22M3...HU40M3 ATV 61HU30N4, HU40N4	VW3 A9 622	7.400
ATV 61HU55M3 ATV 61HU55N4, HU75N4	VW3 A9 623	9.800
ATV 61HU75M3 ATV 61HD11N4	VW3 A9 624	11.200
ATV 61HD11M3X, HD15M3X ATV 61HD15N4, HD18N4	VW3 A9 625	16.500
ATV 61HD18M3X, HD22M3X ATV 61HD22N4	VW3 A9 626	20.000
ATV 61HD30N4, HD37N4	VW3 A9 627	22.500
ATV 61HD30M3X...HD45M3X ATV 61HD45N4...HD75N4	VW3 A9 628	53.500

对于ATV61HU30Y...HD30Y变频器, 成套组件包括:

- 吸震装置 1
- 一个EMC输入滤波器
- 一些紧固件

吸震装置安装在变频器的背部。
EMC滤波器位于设备的侧面。

型号

变频器	型号	重量 kg
ATV 61HU30Y...HD30Y	VW3 A9 642	7.500

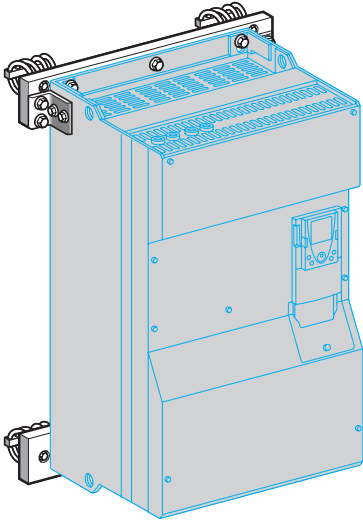
对于ATV61HD37Y...HD90Y变频器, 成套组件包括:

- 吸震装置 1
- 一个EMC输入滤波器
- 一个线路电抗器
- 一些紧固件

吸震装置安装在变频器的背部。
EMC滤波器位于设备的侧面。线路电抗器安装在变频器上游。

型号

变频器	型号	重量 kg
ATV 61HD37Y...HD90Y	VW3 A9 643	32.000



安装在DNV VV3 A9 630成套组件上的ATV61HC11N4D变频器

DNV成套组件 (续)

用于下列变频器:

- ATV 61HD55M3XD...HD90M3XD
- ATV 61HD90N4D...HC63N4D
- ATV 61HC11Y...HC80Y

成套组件中包括:

- 吸震装置 **1**
- 用于固定的机械装置 (外壳与支架) **2**
- 一些紧固件

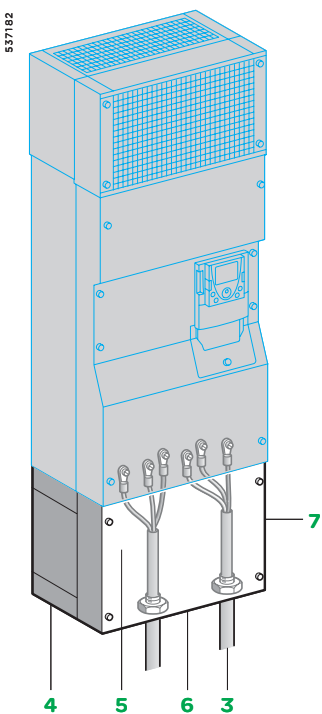
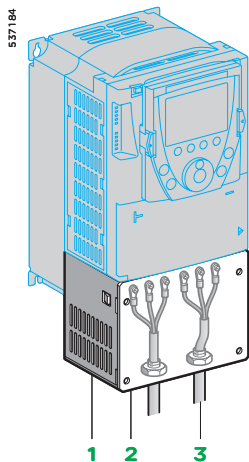
此成套组件通过机械装置安装在变频器的背部。

变频器	线路电抗器 (1)	EMC滤波器 (2)	型号	重量 kg	
ATV 61HD55M3XD, HD75M3XD	VW3 A4 562	VW3 A4 410	VW3 A9 629	-	
ATV 61HD90N4D	VW3 A4 558	VW3 A4 410	VW3 A9 629	-	
ATV 61HC11N4D	VW3 A4 559	VW3 A4 410	VW3 A9 630	-	
ATV 61HD90M3XD	VW3 A4 563	VW3 A4 410	VW3 A9 631	-	
ATV 61HC13N4D	VW3 A4 560	VW3 A4 410	VW3 A9 632	-	
ATV 61HC16N4D	VW3 A4 568	VW3 A4 410	VW3 A9 634	-	
ATV 61HC22N4D	电机 P 200 kW	VW3 A4 561	VW3 A4 411	VW3 A9 635	-
	电机 P 220 kW	VW3 A4 569	VW3 A4 411	VW3 A9 636	-
ATV 61HC25N4D	VW3 A4 569	VW3 A4 411	VW3 A9 637	-	
ATV 61HC31N4D	VW3 A4 564	VW3 A4 411	VW3 A9 638	-	
ATV 61HC40N4D	VW3 A4 565	VW3 A4 412	VW3 A9 639	-	
ATV 61HC50N4D	2 x VW3 A4 569	2 x VW3 A4 411	VW3 A9 640	-	
ATV 61HC63N4D	2 x VW3 A4 564	2 x VW3 A4 411	VW3 A9 641	-	
ATV 61HC11Y, HC13Y (3)	VW3 A4 570	VW3 A4 414	VW3 A9 644	-	
ATV 61HC16Y, HC20Y (3)	VW3 A4 571	VW3 A4 414	VW3 A9 645	-	
ATV 61HC25Y (3)	VW3 A4 560	VW3 A4 415	VW3 A9 646	-	
ATV 61HC31Y, HC40Y (3)	VW3 A4 572	VW3 A4 415	VW3 A9 647	-	
ATV 61HC50Y (3)	2 x VW3 A4 568	2 x VW3 A4 415	VW3 A9 648	-	
ATV 61HC63Y, HC80Y (3)	2 x VW3 A4 572	2 x VW3 A4 415	VW3 A9 649	-	

(1) 必须使用线路电抗器。电抗器须单独订购 (对于尺寸可参见第197页)。

(2) 必须使用EMC滤波器。滤波器须单独订购 (对于尺寸可参见第201页或咨询当地的销售办事处)。

(3) 在使用DNV成套组件时须单独安装变频器和风扇所用变压器 (对于尺寸可参见第180页与第181页)。



符合UL 类型1的成套组件

符合UL类型1的成套组件 (在机柜外部安装)

当变频器直接安装在机柜外面的墙上时，此成套组件可确保在使用套管连接电缆时符合UL类型1。

屏蔽端在成套组件内部连接。

对于 ATV 61H00M3、ATV 61HD11M3X...HD45M3X、ATV 61H075N4...HD75N4以及ATV61HU30Y...HD90Y变频器，成套组件中包括：

- 所有的机械零件 1，包括一块用于连接套管 2 的预先开口的板 3
- 紧固件
- 一本手册

对于ATV 61HD55M3X...HD90M3X、ATV 61HD90N4...HC31N4、ATV61HD90N4D...HC31N4D 以及 ATV61HC11Y...HC40Y变频器，成套组件中包括：

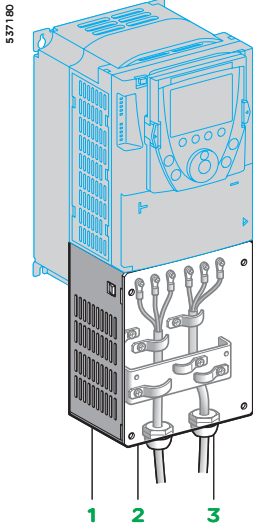
- 一个IP 54保护盒 4，用于保持对功率元件的IP 54级保护
- 一块EMC板 5
- 一块UL 类型1盖板 7
- 一块预先钻好孔的板 6，用于连接套管 3
- 一些紧固件
- 一本手册

型号	型号	重量 kg
用于变频器		
ATV 61H075M3, HU15M3	VW3 A9 201	1.300
ATV 61H075N4...HU22N4		
ATV 61HU22M3...HU40M3	VW3 A9 202	1.500
ATV 61HU30N4, HU40N4		
ATV 61HU55M3	VW3 A9 203	1.800
ATV 61HU55N4, HU75N4		
ATV 61HU75M3	VW3 A9 204	2.000
ATV 61HD11N4		
ATV 61HD11M3X, HD15M3X	VW3 A9 205	2.800
ATV 61HD15N4, HD18N4		
ATV 61HD18M3X, HD22M3X	VW3 A9 206	4.000
ATV 61HD22N4		
ATV 61HU30Y...HD30Y		
ATV 61HD30N4, HD37N4	VW3 A9 207	5.000
ATV 61HD30M3X...HD45M3X	VW3 A9 217	7.000
ATV 61HD45N4...HD75N4	VW3 A9 208	7.000
ATV 61HD37Y...HD90Y		
ATV 61HD55M3X, HD75M3X (1)	VW3 A9 209	9.400
ATV 61HD55M3XD, HD75M3XD (2)		
ATV 61HD90N4, HC11N4 (1)		
ATV 61HD90N4D, HC11N4D (2)		
ATV 61HD90M3X (1)	VW3 A9 210	11.800
ATV 61HD90M3XD (2)		
ATV 61HC13N4 (1)		
ATV 61HC13N4D (2)		
ATV 61HC16N4 (1)	VW3 A9 211	11.600
ATV 61HC16N4D (2)		
ATV 61HC11Y...HC20Y (3)		
ATV 61HC22N4 (1)	VW3 A9 212	14.600
ATV 61HC22N4D (2)		
ATV 61HC25N4, HC31N4 (1) 无制动单元	VW3 A9 213	19.500
ATV 61HC25N4, HC31N4D (2) 有制动单元	VW3 A9 214	19.500
ATV 61HC25Y...HC40Y (3)		

(1)作为标准，变频器在供货时带有一个直流电抗器。

(2)作为标准，变频器在供货时不带有直流电抗器。

(3)作为标准，变频器在供货时带有用于风扇的变压器。



符合IP 21的成套组件

符合IP 21或IP 31的成套组件 (在机柜外部安装)

当变频器直接安装在机柜外面的墙上时，此成套组件可用于在使用电缆密封管连接电缆时确保符合IP 21或IP 31级保护。
屏蔽端在成套组件内部连接。

对于ATV 61H●●●M3、ATV 61HD11M3X...HD45M3X、ATV 61H075N4...HD75N4以及ATV61HU30Y...HD90Y变频器，成套组件符合IP 21级保护。

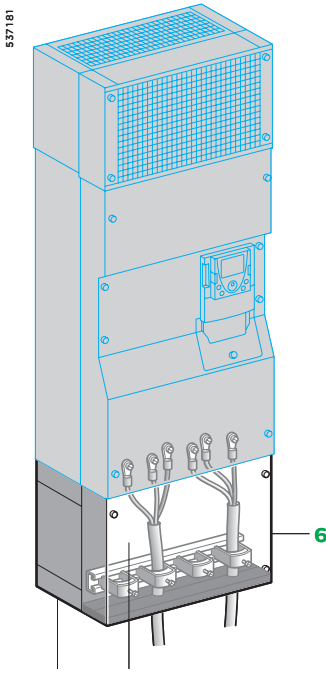
成套组件中包括：

- 所有的机械零件**1**，包括一块用于连接套管**3**的预先开口的板**2**
- 紧固件
- 一本手册

对于ATV 61HD55M3X...HD90M3X、ATV 61HD90N4...HC63N4、ATV 61HD90N4D...HC63N4D与ATV61HC11Y...HC80Y变频器，成套组件符合IP 31级保护。

成套组件中包括：

- 一个IP 54保护盒**4**，用于保持对功率元件的IP 54级保护
- 一块带有电缆夹的EMC板**5**
- 一块IP 31盖板**6**
- 紧固件
- 一本手册。



符合IP 31的成套组件

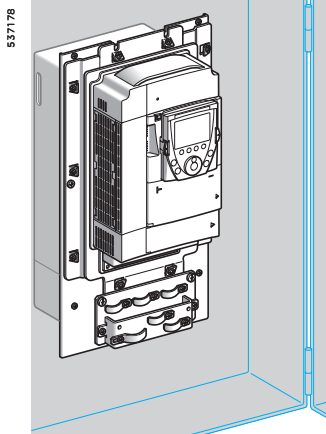
型号

用于变频器	保护等级	型号	重量 kg
ATV 61H075M3, HU15M3 ATV 61H075N4...HU22N4	IP 21	VW3 A9 101	1.300
ATV 61HU22M3...HU40M3 ATV 61HU30N4, HU40N4	IP 21	VW3 A9 102	1.500
ATV 61HU55M3 ATV 61HU55N4, HU75N4	IP 21	VW3 A9 103	1.800
ATV 61HU75M3 ATV 61HD11N4	IP 21	VW3 A9 104	2.000
ATV 61HD11M3X, HD15M3X ATV 61HD15N4, HD18N4	IP 21	VW3 A9 105	2.800
ATV 61HD18M3X, HD22M3X ATV 61HD22N4 ATV 61HU30Y...HD30Y	IP 21	VW3 A9 106	4.000
ATV 61HD30N4, HD37N4	IP 21	VW3 A9 107	5.000
ATV 61HD30M3X...HD45M3X	IP 21	VW3 A9 117	7.000
ATV 61HD45N4...HD75N4 ATV 61HD37Y...HD90Y	IP 21	VW3 A9 108	7.000
ATV 61HD55M3X, HD75M3X (1) ATV 61HD55M3XD, HD75M3XD (2) ATV 61HD90N4, HC11N4 (1) ATV 61HD90N4D, HC11N4D (2)	IP 31	VW3 A9 109	9.400
ATV 61HD90M3X (1) ATV 61HD90M3XD (2) ATV 61HC13N4 (1) ATV 61HC13N4D (2)	IP 31	VW3 A9 110	11.800
ATV 61HC16N4 (1) ATV 61HC16N4D (2) ATV 61HC11Y...HC20Y (3)	IP 31	VW3 A9 111	11.600
ATV 61HC22N4 (1) ATV 61HC22N4D (2)	IP 31	VW3 A9 112	14.600
ATV 61HC25N4, HC31N4 (1) 无制动单元	IP 31	VW3 A9 113	19.500
ATV 61HC25N4, HC31N4D (2) 有制动单元	IP 31	VW3 A9 114	19.500
ATV 61HC25Y...HC40Y (3)			
ATV 61HC40N4, HC50N4 (1) ATV 61HC40N4D, HC50N4D (2)	IP 31	VW3 A9 115	25.000
ATV 61HC63N4 (1) ATV 61HC63N4D (2) ATV 61HC50Y...HC80Y (3)	IP 31	VW3 A9 116	35.000

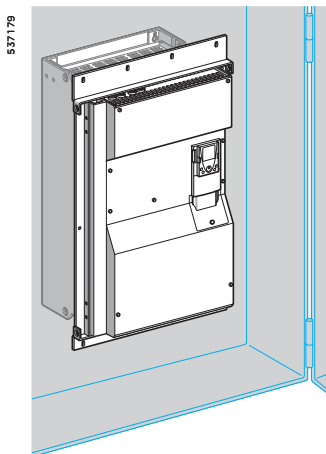
(1)作为标准，变频器在供货时带有一个直流电抗器

(2)作为标准，变频器在供货时不带有直流电抗器

(3)作为标准，变频器在供货时带有用于风扇的变压器



ATV61HU75N4, 齐平安装



ATV 61HC31N4D, 齐平安装

用于在防尘、防潮机柜中齐平安装的成套组件 (用于 ATV 61W●●●● 变频器)

此成套组件可用于在机柜 (IP 54级保护) 外部安装变频器的功率元件。这会使得散失到机柜内部的热量减小 (见第249页与第250页)。

它可用于ATV 61H●●●M3、ATV 61H●●●M3X、ATV 61HD55M3XD...HD90M3XD、ATV 61H075N4...HC31N4、ATV 61HD90N4D...HC31N4D与ATV 61HU30Y...HC40Y变频器。

采取这种安装后, 机柜内部的最高温度可达60°C, 无须降低变频器的额定电流。对于ATV 61HD18M3X...HD45M3X、ATV 61HD22N4...HD75N4与ATV 61HU30Y...HD90Y变频器, 温度在50°C与60°C之间时, 必须使用控制卡风扇成套组件, 以防止局部过热, 见第27页。

对于此种安装类型, 机柜的背部必须钻孔和开口。

成套组件中包括:

- 一个大小与变频器额定值相适应的金属框
- 几个弯角
- 几个密封条
- 一个风扇支座 (此支座可用于移动风扇, 从而能够从机柜前面接触到风扇)
- 紧固件
- 一块有开口和钻孔的模板
- 一本手册

型号

用于变频器	型号	重量 kg
ATV 61H075M3, HU15M3	VW3 A9 501	2.700
ATV 61H075N4...HU22N4		
ATV 61HU22M3...HU40M3	VW3 A9 502	3.100
ATV 61HU30N4, HU40N4		
ATV 61HU55M3	VW3 A9 503	3.700
ATV 61HU55N4, HU75N4		
ATV 61HU75M3	VW3 A9 504	4.600
ATV 61HD11N4		
ATV 61HD11M3X, HD15M3X	VW3 A9 505	4.900
ATV 61HD15N4, HD18N4		
ATV 61HD18M3X, HD22M3X	VW3 A9 506	3.900
ATV 61HD22N4		
ATV 61HU30Y...HD30Y		
ATV 61HD30N4, HD37N4	VW3 A9 507	4.200
ATV 61HD30M3X...HD45M3X	VW3 A9 508	4.900
ATV 61HD45N4...HD75N4	VW3 A9 509	5.200
ATV 61HD37Y...HD90Y		
ATV 61HD55M3X, HD75M3X	VW3 A9 510 (1)	5.100
ATV 61HD55M3XD, HD75M3XD		
ATV 61HD90N4, HC11N4,		
ATV 61HD90N4D, HC11N4D		
ATV 61HD90M3X	VW3 A9 511 (1)	3.600
ATV 61HD90M3XD		
ATV 61HC13N4		
ATV 61HC13N4D		
ATV 61HC16N4 (1)	VW3 A9 512	4.300
ATV 61HC16N4D (1)		
ATV 61HC11Y...HC20Y (2)		
ATV 61HC22N4 ATV 61HC22N4D	VW3 A9 513 (1)	4.700
ATV 61HC25N4, HC31N4 (1) 无制动单元	VW3 A9 514	4.700
ATV 61HC25N4D, HC31N4D (1) 有制动单元	VW3 A9 515	4.700
ATV 61HC25Y...HC40Y (2)		

(1) 机柜开口和钻孔的步骤决定是否带有直流电抗器:

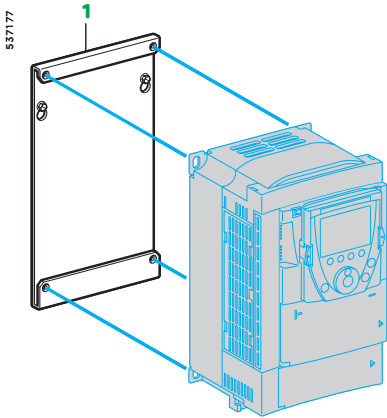
- 变频器供货时带有直流电抗器: ATV 61HD55M3X...HD90M3X、ATV 61HD90N4...HC31N4
- 变频器供货时不带有直流电抗器: ATV 61HD55M3XD...HD90M3XD、ATV 61HD90N4D...HC31N4D, 见第190页至第193页。

(2) 作为标准, 变频器在供货时带有用于风扇的变压器。在此情况下, 为了安装变压器, 须对机柜进行开口和钻孔, 见第193页。

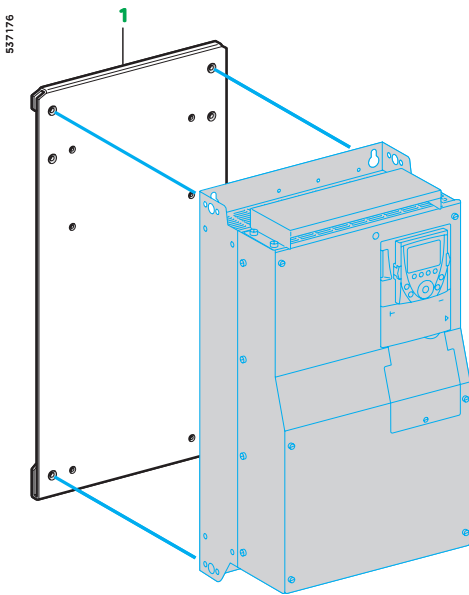
变频器

ATV 61

选件：附件



VW3 A9 304



VW3 A9 312

用于替换ATV 38变频器的成套组件

此成套组件 1 可用于在安装ATV 38变频器的地方使用原来的固定孔安装ATV 61变频器。它包括安装所需的机械适配件。

型号					
原变频器	电机功率		取代变频器	型号	重量 kg
	kW	HP			
替换设有集成EMC滤波器的ATV 38变频器					
三相电源电压：380...480 V 50/60 Hz					
ATV 38HU18N4	0.75	1	ATV 61H075N4	VW3 A9 302	-
ATV 38HU29N4	1.5	2	ATV 61HU15N4	VW3 A9 302	-
ATV 38HU41N4	2.2	3	ATV 61HU22N4	VW3 A9 302	-
ATV 38HU54N4	3	-	ATV 61HU30N4	VW3 A9 304	-
ATV 38HU72N4	4	5	ATV 61HU40N4	VW3 A9 304	-
ATV 38HU90N4	5.5	7.5	ATV 61HU55N4	VW3 A9 305	-
ATV 38HD12N4	7.5	10	ATV 61HU75N4	VW3 A9 306	-
ATV 38HD16N4	11	15	ATV 61HD11N4	VW3 A9 307	-
ATV 38HD23N4	15	20	ATV 61HD15N4	VW3 A9 308	-
ATV 38HD25N4	18.5	25	ATV 61HD18N4	VW3 A9 309	-
ATV 38HD28N4	22	30	ATV 61HD22N4	VW3 A9 310	-
ATV 38HD33N4	30	40	ATV 61HD30N4	VW3 A9 310	-
ATV 38HD46N4	37	50	ATV 61HD37N4	VW3 A9 312	-
ATV 38HD54N4	45	60	ATV 61HD45N4	VW3 A9 312	-
ATV 38HD64N4	55	75	ATV 61HD55N4	VW3 A9 312	-
ATV 38HD79N4	75	100	ATV 61HD75N4	VW3 A9 312	-

替换不带有集成EMC滤波器的ATV 38变频器

三相电源电压：380...480 V 50/60 Hz

ATV 38HD25N4X	18.5	25	ATV 61HD18N4	VW3 A9 309	-
ATV 38HD28N4X	22	30	ATV 61HD22N4	VW3 A9 310	-
ATV 38HD33N4X	30	40	ATV 61HD30N4	VW3 A9 310	-
ATV 38HD46N4X	37	50	ATV 61HD37N4	VW3 A9 312	-
ATV 38HD54N4X	45	60	ATV 61HD45N4	VW3 A9 312	-
ATV 38HD64N4X	55	75	ATV 61HD55N4	VW3 A9 312	-
ATV 38HD79N4X	75	100	ATV 61HD75N4	VW3 A9 312	-

用于替换ATV 58变频器的成套组件

此成套组件 1 可用于在安装ATV 58变频器的地方使用原来的固定孔安装ATV 61变频器。

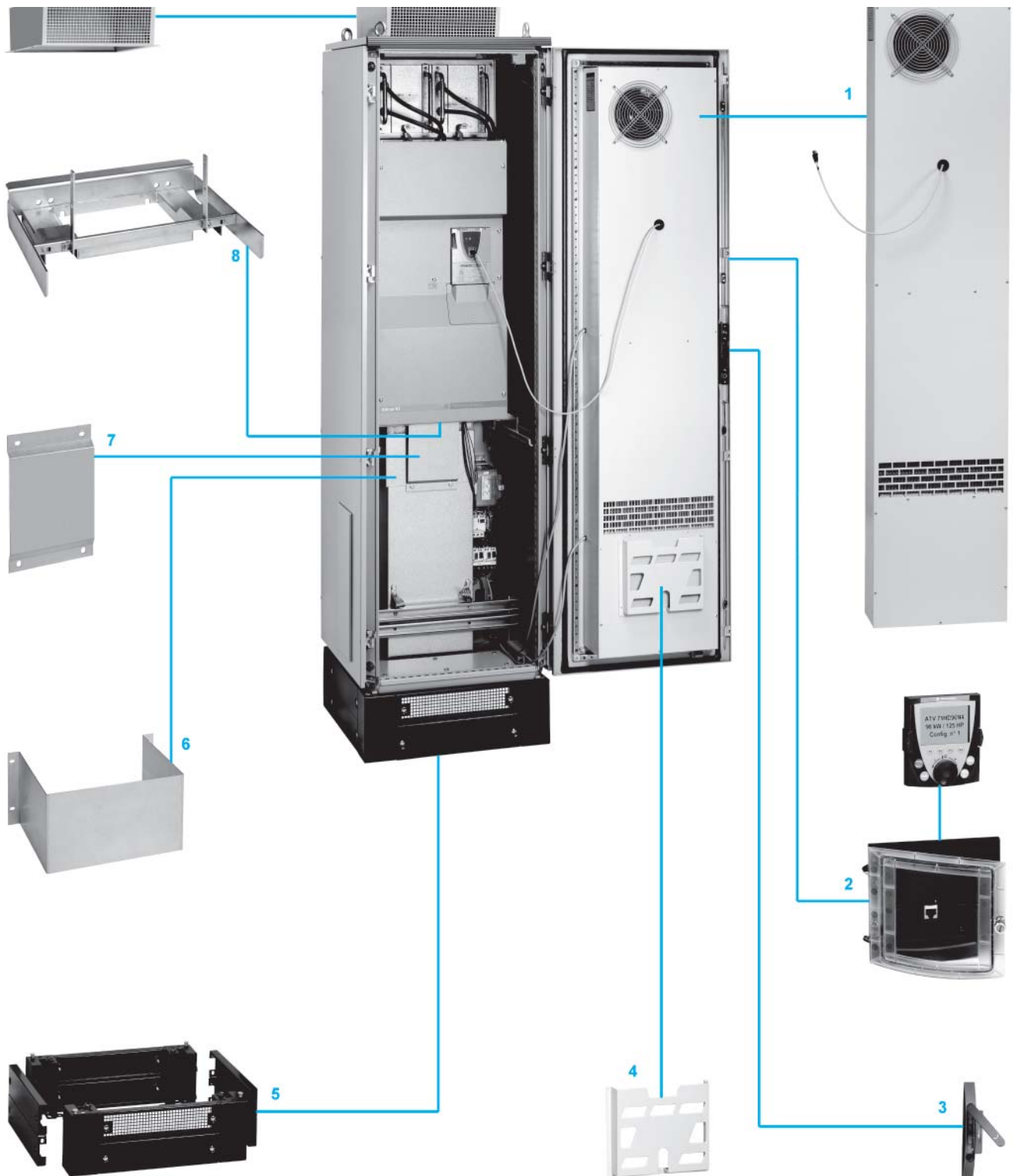
它包括安装所需的机械适配件。

型号					
原变频器	电机功率		取代变频器	型号	重量 kg
	kW	HP			
三相电源电压：500 V 50/60 Hz					
ATV 58HD28N4	22	30	ATV 61HD30Y	VW3 A9 310	-
ATV 58HD33N4	30	40	ATV 61HD37Y	VW3 A9 312	-
ATV 58HD46N4	37	50	ATV 61HD45Y	VW3 A9 312	-
ATV 58HD54N4	45	60	ATV 61HD55Y	VW3 A9 312	-
ATV 58HD64N4	55	75	ATV 61HD75Y	VW3 A9 312	-
ATV 58HD79N4	75	100	ATV 61HD90Y	VW3 A9 312	-

变频器

ATV 61

预先配备的IP 54落地式机柜成套组件



介绍

在380...480 V三相电源下，对于110 kW至500 kW的UL类型1/IP 20 ATV 61变频器来说，预先配备的成套组件解决方案可被用于创建具有IP 54保护的落地式机柜。

此成套组件设计用于：

- 减少执行时间：
- 简化装配
- 优化热状态及机械装置的尺寸。

使用冷却系统可使设备安装在恶劣、多尘的环境中。

有两种类型的冷却系统：

- 具有用于电源部分的单一空气通路的VW3 A9 541与VW3 A9 542工具包
- 具有双通道排风型的VW3 A9 543...548工具包：
- 一个用于电源部分
- 一个用于控制部分。

在机柜门内装有一个空气热交换器，因此用于控制部分的空气通路可以不被污染（见第36页）。

说明

成套组件包括：

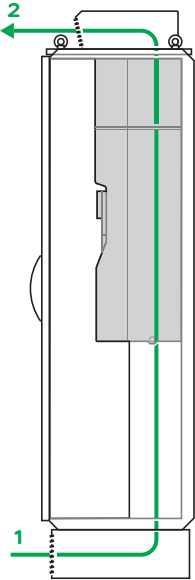
- 空气热交换器（除机柜成套组件VW3 A9 541与VW3 A9 542之外）**1**
- IP 65图形显示终端远程安装成套组件**2**
- 带有按钮操作打开机构的手柄**3**
- 文件放置架**4**
- 基柱**5**
- 下方空气管道**6**
- EMC板**7**
- 变频器支座**8**
- 柜顶扩展器**9**
- 上部空气管道
- ATV 61标识牌
- 24 V 二，600 mA辅助电源
- 紧固件
- 密封件
- 技术文档，包括：
 - 零件清单
 - 电路图
 - 机械装配图

选件

为了增加附件或选件，以成套组件的形式提供了两个附加的600 mm与800 mm空机柜成套组件。

附加的空机柜成套组件必须安装在预先配备的IP 54机柜成套组件的左侧。在此情况下，预先配备的IP 54机柜成套组件的左侧面板安装在附加的空机柜成套组件的左侧（附加的空机柜成套组件在供货时没有侧面板）。

通风

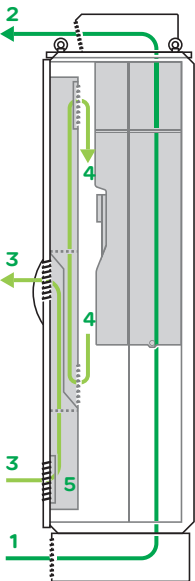


VW3 A9 541, VW3 A9 542

通过单一空气通路冷却电源部分来优化机柜的通风情况。

电源部分:

- 1 通过基柱的空气入口
- 2 位于机柜顶部的空气出口



VW3 A9 543...A9 548

通过两个分离的空气通路冷却电源部分和控制部分来优化机柜的通风情况。电源部分的空气通路与控制部分的空气通路相隔离，从而可以保证更好地防止污染物进入(在恶劣、多尘环境中)。

电源部分:

- 1 通过基柱的空气入口
- 2 位于机柜顶部的空气出口

控制部分:

- 使用空气交换器的冷却系统:
- 3 用于冷却交换器的外部空气通路
 - 4 通过交换器冷却的内部空气通路
 - 5

特性

最高温度	<ul style="list-style-type: none"> ■ 在机柜外部为+ 45°C ■ 在机柜内部为+ 50°C (通过可以停止设备的自动调温器来监视内部温度)
SAREL Spacial 6000小型机柜的颜色	外壳为RAL 7032 基柱为RAL 7022
接线	电缆通过机柜底部或从左侧进入
可用的内部电源	<ul style="list-style-type: none"> ■ 1 x 24 V 变频器电源 (最低21 V, 最高27 V), 最大电流200 mA ■ 1 x 24 V 辅助电源, 最大电流600 mA
附件(1)	与SAREL Spacial 6000小型机柜兼容

(1) 请查阅网站www.sarel.fr。



VW3 A9 543...A9 546

型号			
说明	用于	型号	重量 kg
预先配备的IP 54 落地式机柜成套组件	ATV 61HC11N4 (1)	VW3 A9 541	220.000
	ATV 61HC13N4 (1)	VW3 A9 542	220.000
	ATV 61HC16N4 (1)	VW3 A9 543	252.000
	ATV 61HC22N4 (1)	VW3 A9 544	252.000
	ATV 61HC25N4 (1) 无制动单元	VW3 A9 545	300.000
	ATV 61HC31N4 (1) 无制动单元		
	ATV 61HC25N4 (1) 带制动单元VW3 A7 101 (2)	VW3 A9 546	300.000
	ATV 61HC31N4 (1) 带制动单元VW3 A7 101 (2)		
	ATV 61HC40N4 (1) 无制动单元	VW3 A9 547	360.000
	ATV 61HC50N4 (1) 无制动单元		
ATV 61HC63N4 (1) 无制动单元	VW3 A9 548	470.000	
	VW3 A7 102 (2)	VW3 A9 549	252.000
附加的600 mm空机柜成套组件	选件与附件 (3)	VW3 A9 550	200.000
附加的800 mm空机柜成套组件	选件与附件 (3)	VW3 A9 551	210.000

(1) 须单独订购变频器，见第21页。

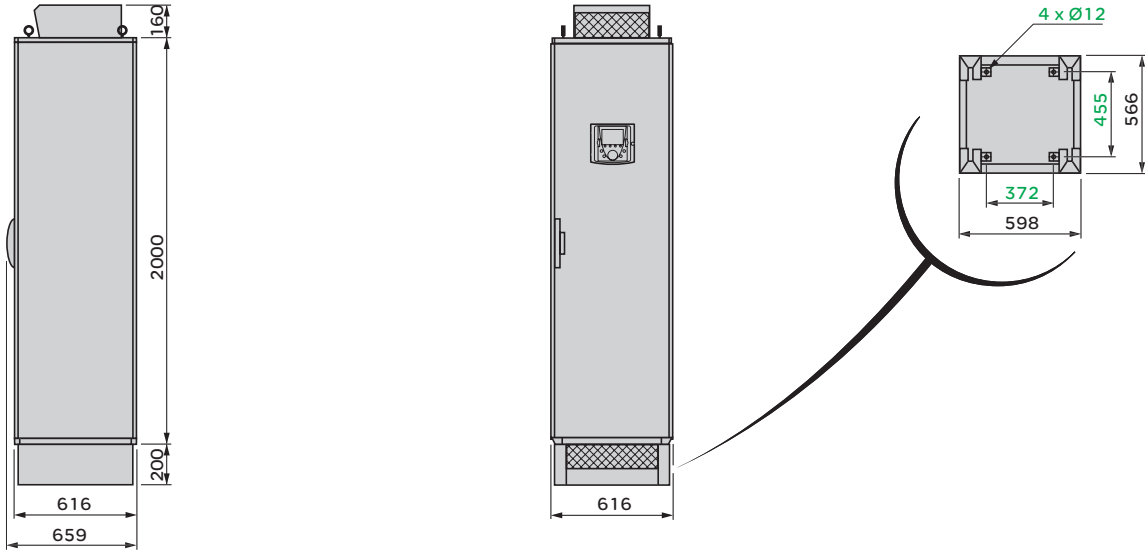
(2) 须单独订购，见第137页。制动单元VW3 A7 102用于ATV 61HC40N4...HC63N4变频器。

(3) 对于任何增加信息，请咨询当地销售办事处。

VW3 A9 541, 542 (1)

装配好的成套组件

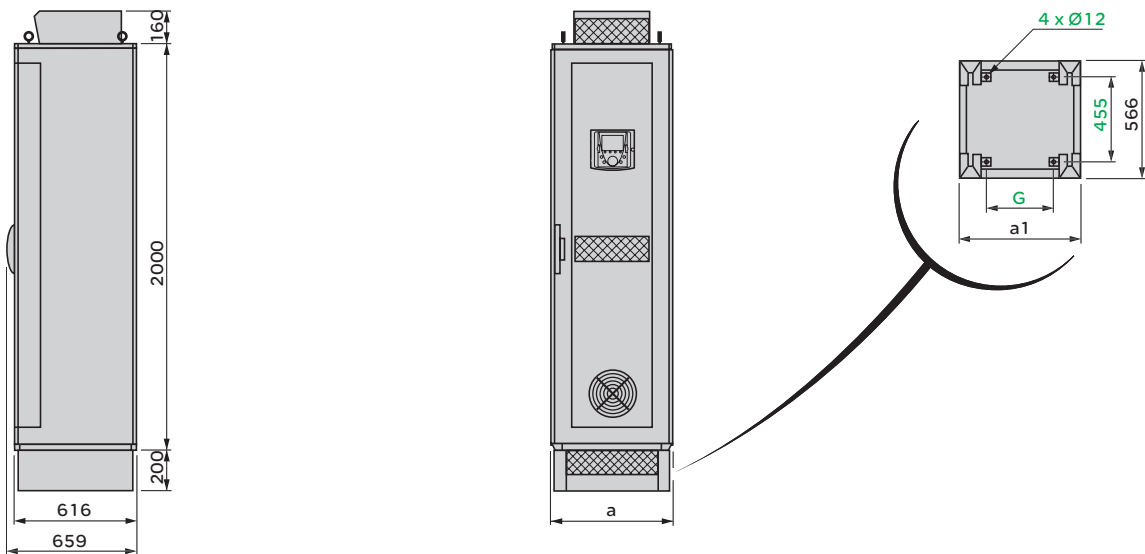
将成套组件固定到地面



VW3 A9 543...546 (1)

装配好的成套组件

将成套组件固定到地面



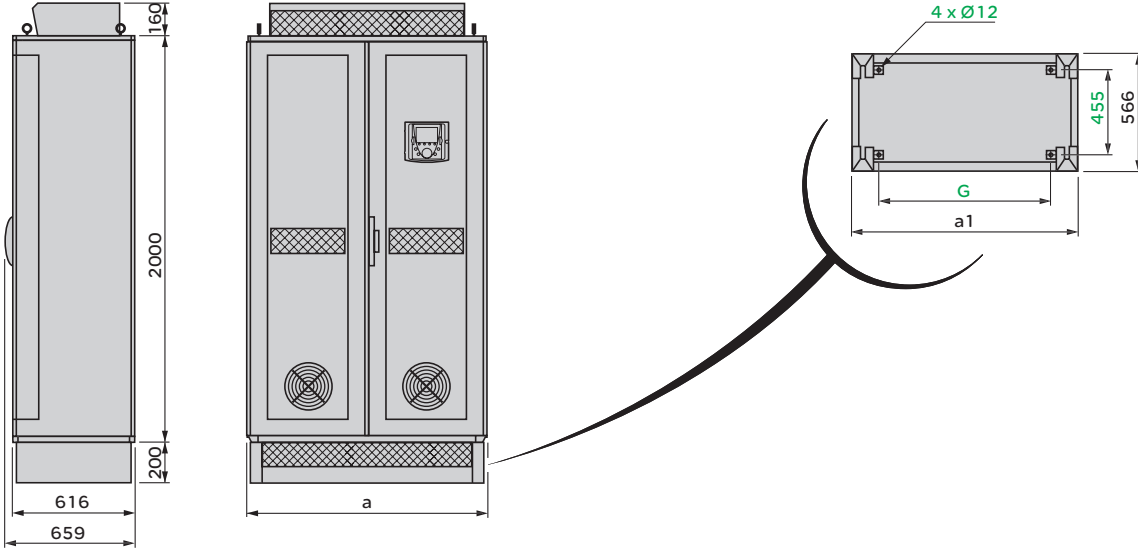
VW3	a	a1	G
A9 543	616	598	372
A9 544	616	598	372
A9 545	816	798	572
A9 546	816	798	572

(1) 对于端子位置的详细信息，见第41页。

VW3 A9 547, 548 (1)

装配好的成套组件

将成套组件固定到地面

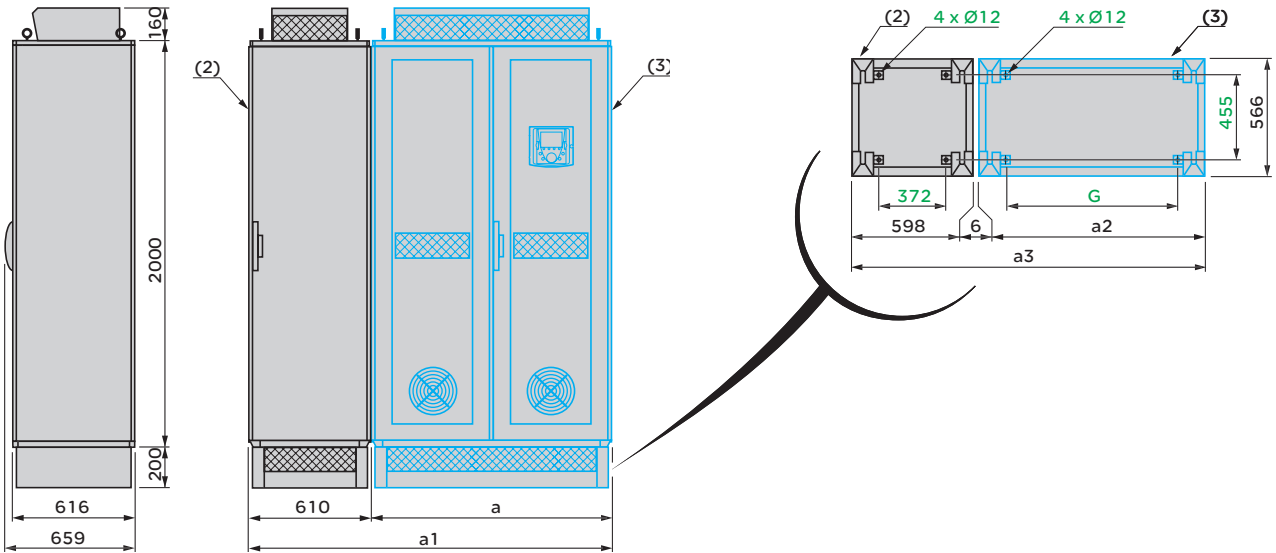


VW3	a	a1	G
A9 547	1016	998	772
A9 548	1216	1198	972

VW3 A9 549 (1)

装配好的成套组件

将成套组件固定到地面



注意: VW3 A9 549机柜必须安装在VW3 A9 547与VW3 A9 548预先配备的IP 54机柜成套组件的左侧。

VW3	a	a1	a2	a3	G
A9 549 + A9 547	1010	1620	998	1602	772
A9 549 + A9 548	1210	1820	1198	1802	972

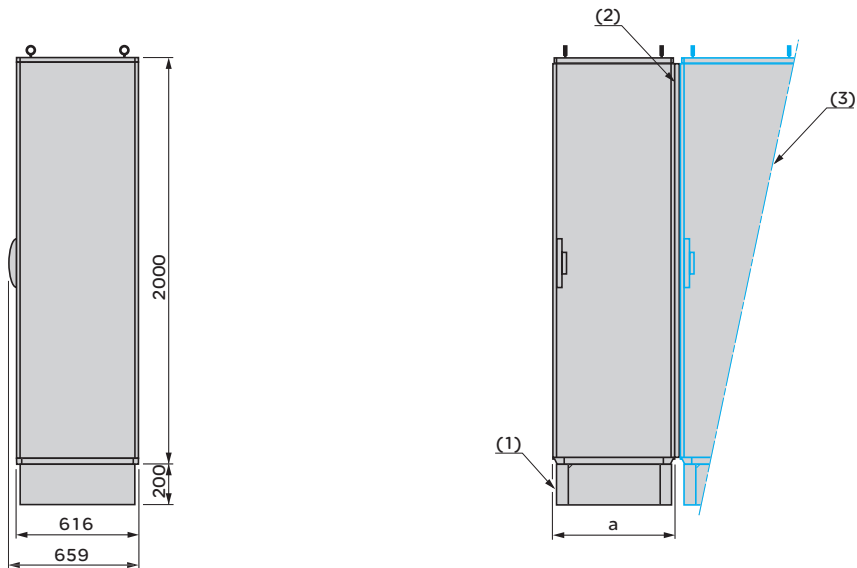
(1) 对于端子位置的详细信息, 见第42页与第43页。

(2) 预先配备的IP 54机柜成套组件VW3 A9 549

(3) 预先配备的IP 54机柜成套组件VW3 A9 547与VW3 A9 548

VW3 A9 550, 551

装配好的成套组件



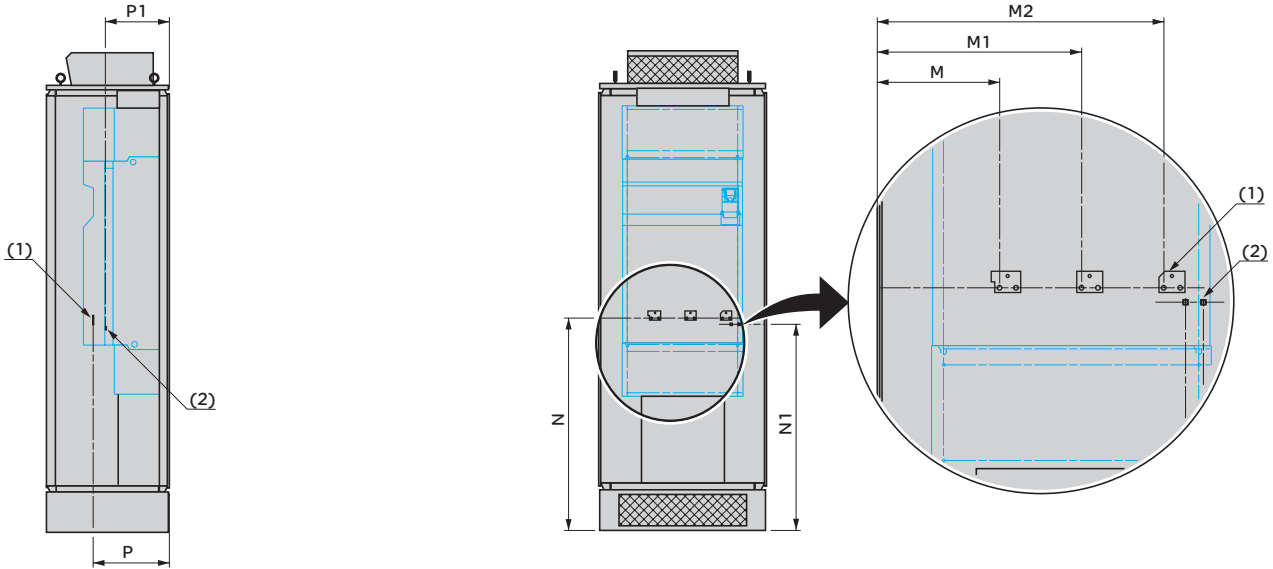
注意：VW3 A9 550与VW3 A9 551空机柜必须安装在VW3 A9 541...549预先配备的IP 54机柜成套组件的左侧。

VW3	a
A9 550	610
A9 551	810

- (1) 基柱。
 (2) 密封件，用于每一增加的空机柜，为此需要留出4 mm的空间。
 (3) 预先配备的IP 54机柜成套组件VW3 A9 541...549

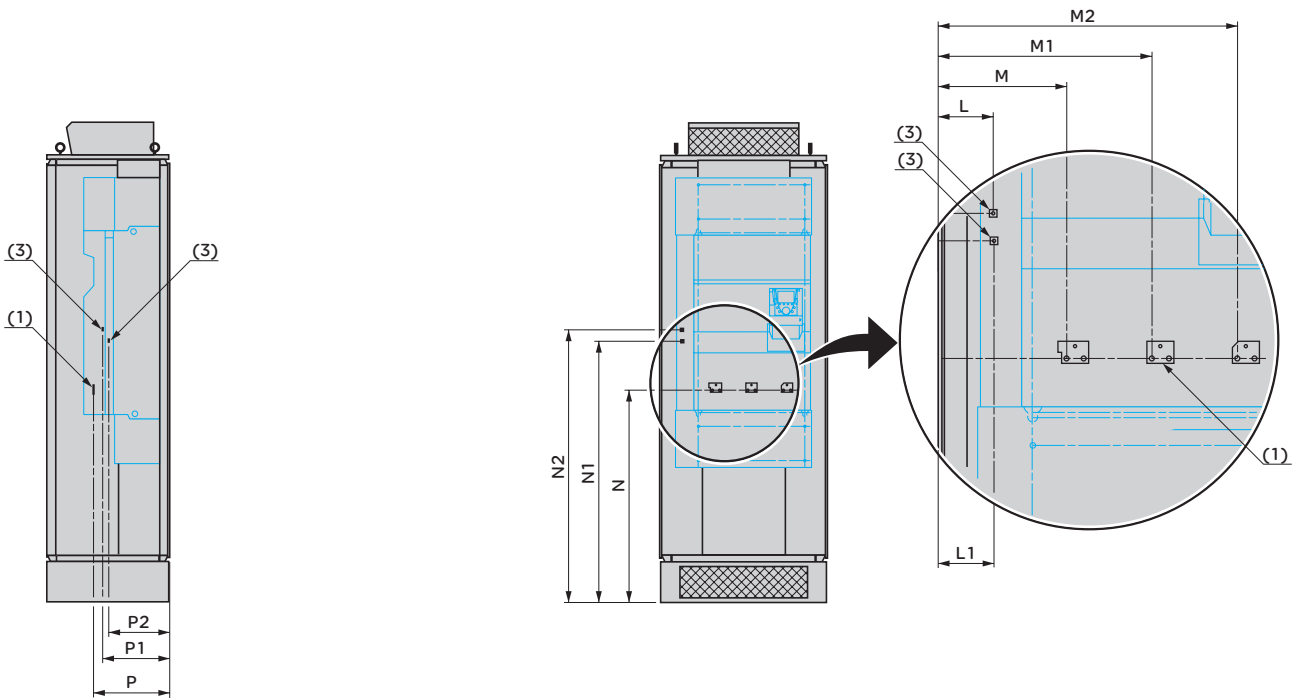
端子位置的详细信息

VW3 A9 541...VW3 A9 544



VW3	M	M1	M2	N	N1	P	P1
A9 541	240	300	360	1235	1200	355	285
A9 542	215	275	335	1335	1270	385	320
A9 543	225	300	375	1060	1025	380	320
A9 544	205	310	415	1065	1030	380	320

VW3 A9 545, 546

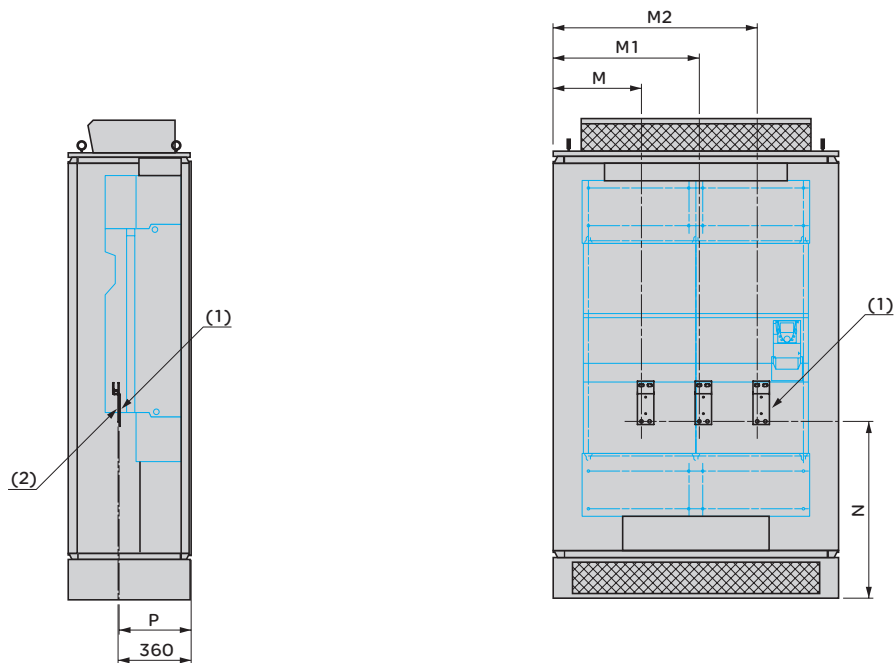


VW3	L	L1	M	M1	M2	N	N1	N2	P	P1	P2
A9 545	-	-	275	450	625	1055	-	-	380	-	-
A9 546	125	127	275	450	625	1055	1295	1355	380	335	305

- (1) 用于连接电机的端子。
- (2) 用于连接制动晶体管的端子。
- (3) 用于连接制动单元VW3 A7 101的端子。

端子位置的详细信息 (续)

VW3 A9 547, 548

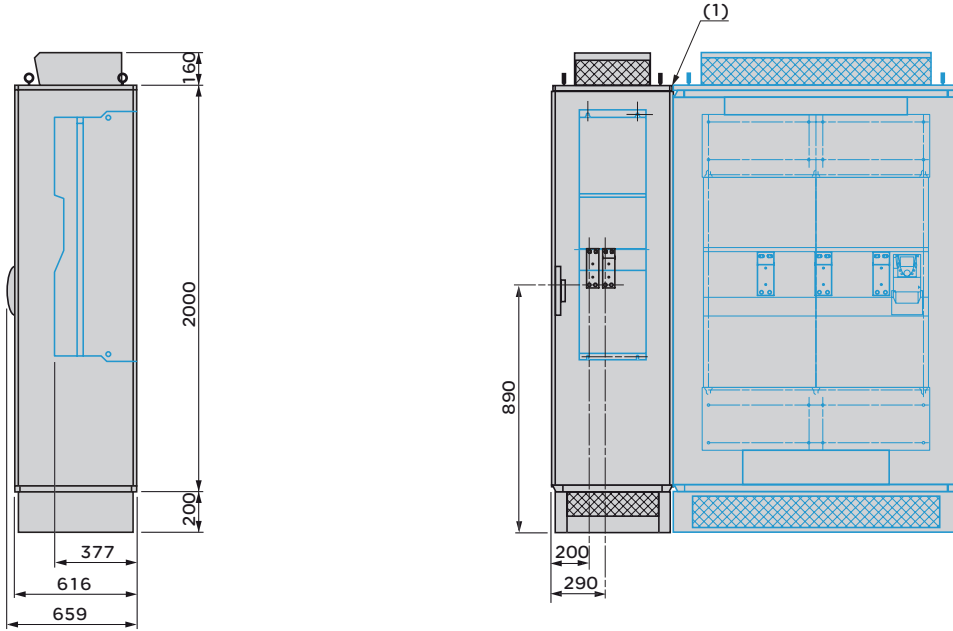


VW3	M1	M2	M3	N	P
A9 547	235	330	425	860	360
A9 548	255	350	445	870	360

(1) 用于连接电机的端子。
 (2) 用于连接制动单元VW3 A7 102的端子。

端子位置的详细信息 (续)

VW3 A9 549



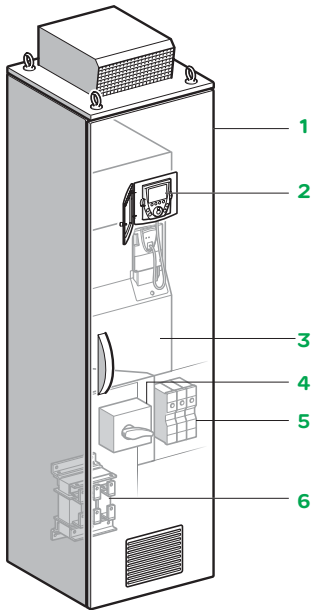
注意：VW3 A9 550与VW3 A9 551空机柜必须安装在VW3 A9 547与VW3 A9 548预先配备的IP 54机柜成套组件的左侧。

(1) 密封件，用于每一增加的空机柜，为此需要留出4 mm的空间。

变频器

ATV 61

IP 23 或 IP 54 紧凑型落地式机柜



介绍

ATV 61 变频器能够在已装配好的 IP 23 或 IP 54 落地式机柜中供货，从而可以使安装和设置变得方便，特别是能够确保最佳的通风状况。

ATV 61EXC●●●●●●系列由一个可以提供 IP 23 或 IP54 保护的紧凑型落地式机柜和公用冷却通路组成，能够用于工业环境和基础设施（隧道、地道、烟雾泵和泵类等）。

机柜在供货时已准备好连接。

ATV 61EXC●●●●●●系列涵盖了额定功率为 90 kW 至 800 kW 的电机，可以使用三种电源：

- 380..415 V 三相，90 kW 至 630 kW (ATV 61EXC●●●●N4)
- 500 V 三相，90 kW 至 630 kW (ATV 61EXC●●●●N)
- 600..690 V 三相，110 kW 至 800 kW (ATV 61EXC●●●●Y)

ATV 61EXC●●●●●●产品包括如下选项：

- 标准紧凑型产品
- 模块化产品，可根据变频器的额定值集成多个选项。

标准紧凑型产品

包括：

- 一个已经连线且装配好的 Sarel “Spacial 6000” 机柜 1
- 一个安装在散热设备上的 ATV 61HD90N4D...HC63N4D 或 ATV 61HC11Y...HC80Y 变频器 3
- 一个用于图形显示终端的 IP 65 远程安装工具包 2
- 一个开关与快速熔断保险 4
- 电机端子 5
- 一个线路电抗器 6

见第 50 页与第 51 页。

模块化产品

包括：

- 标准紧凑型产品
 - 一个或多个选项（见第 52 页至第 57 页）
- 这些专用选项以及可用于 ATV 61 变频器的所有选项可与具有相同额定值的带有机柜的变频器产品一起使用（见第 172 页、第 173 页、第 176 页至第 179 页）。对于除了第 52 页至第 57 页所示配置以外的任何配置，请咨询地区销售办事处。

公用选项（仅模块化产品）

- 用于 115 V ~ 逻辑输入的适配器
- 编码器接口卡
- I/O 扩展卡
- 多泵卡与“Controller Inside”可编程卡
- Modbus TCP、EtherNet/IP、Fipio、Modbus Plus、DeviceNet、INTERBUS、CC-Link、Modbus/Uni-Telway、PROFIBUS DP、LonWorks、METASYS N2、APOGEE FLN 与 BACnet 通信卡
- PT100 继电器，PTC 继电器
- 电机加热器
- 附加的 24 V 电源
- 紧急停机按钮
- 机柜照明设备
- 钥匙开关（本机 / 远程）
- 用于外部风扇的电源电路

见第 52 页与第 53 页。

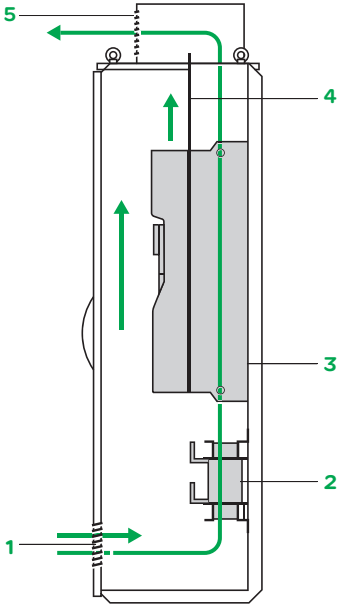
取决于变频器额定值的选项（仅模块化产品）

- 制动单元
- 用于开关的隔离手柄
- 断路器
- 线路接触器
- 控制变压器
- 电流表
- 机柜加热器
- 电机电抗器
- 正弦滤波器
- 顶部进线
- 基柱
- 等等。

见第 54 页至第 57 页。

通风情况

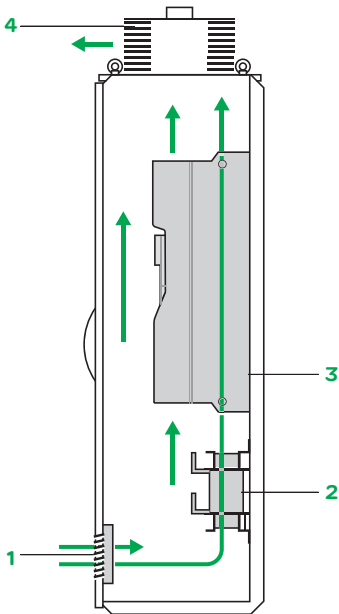
IP 23 紧凑型



一个公用的空气通路能够为机柜提供最佳通风，冷却电源部分和控制部分。

- 1 通过位于机柜门上的进气格子窗的空气入口（无过滤器）
- 2 线路电抗器
- 3 集成在变频器内的风扇，用于为电源部分通风
- 4 防止内部紊流的分离板
- 5 通过机柜顶部金属盖板（可防止水滴飞溅）的空气出口

IP 54 紧凑型



一个公用的空气通路能够为机柜提供最佳通风，冷却电源部分和控制部分。

- 1 通过位于机柜门上的进气格子窗的空气入口（带有保护过滤器）
- 2 线路电抗器
- 3 集成在变频器内的风扇，用于为电源部分通风
- 4 通过机柜顶部风扇（带有过滤器）的空气出口

专有特性			
机柜保护等级	ATV 61EXC2●●●N4 ATV 61EXC2●●●N ATV 61EXC2●●●Y		IP 23: ■ 通过机柜门上格子窗的空气入口 ■ 机柜顶上的空气出口
	ATV 61EXC5●●●N4 ATV 61EXC5●●●N ATV 61EXC5●●●Y		IP 54: ■ 通过机柜门上格子窗 (带有过滤器) 的空气入口 ■ 通过机柜顶上风扇 (带有过滤器) 的空气出口
线路电源接线			在开关的基座上
电机接线	ATV61EXC●D90N4...C31N4 ATV 61EXC●D90N...C31N ATV 61EXC●C11Y...C40Y		在端子上
	ATV 61EXC●C40N4...C63N4 ATV 61EXC●C40N...C63N ATV 61EXC●C50Y...C80Y		在风扇的接线柱上 在附加的接线柱上
控制端子接线			直接在变频器上或在选件端子上
SAREL Spacial 6000 小型机柜的颜色			RAL 7032 落地式机柜
环境特性 (1)			
最大环境污染 绝缘等级			2 级, 符合 IEC/EN 61800-5-1
振动阻尼			符合标准 IEC/EN 60068-2-6 1.5 mm 峰 - 峰值, 从 3 至 10 Hz; 从 10 至 200 Hz 为 0.6 g (3M3 符合 IEC/EN 60721-3-3)
冲击强度			符合标准 IEC/EN 60068-2-7 4 g, 持续 11 ms (3M2 符合 IEC/EN 60721-3-3)
周围环境空气温度	运行	°C	进入空气温度为 0...+ 40 (带有机柜加热器时为 - 10...+ 40) 最高可至 + 50° C, 降容, 符合 IEC/EN 60721-3-3 3K3 级
	贮存	°C	- 25...+ 70
	控制		通过能够关闭设备的自动调温器来监视内部温度
环境条件使用			IEC/EN 60721-3-3 3C2、3S2 与 3K3 级, 无冷凝
最大相对湿度			95%
冷却空气的流量	ATV 61EXC●D90N4, C11N4	m ³ /h	400
	ATV 61EXC●C13N4, C16N4 ATV 61EXC●D90N...C16N ATV 61EXC●C11Y...C20Y	m ³ /h	600
	ATV 61EXC●C22N4	m ³ /h	800
	ATV 61EXC●C25N4...C31N4 ATV 61EXC●C20N...C31N ATV 61EXC●C25Y...C40Y	m ³ /h	1200
	ATV 61EXC●C40N4, C50N4	m ³ /h	1800
	ATV 61EXC●C63N4 ATV 61EXC●C40N...C63N ATV 61EXC●C50Y...C80Y	m ³ /h	2400
电气特性 (1)			
电源	电压	V	对于 ATV 61EXC●●●●N4 为 380 V - 15% ...415 V +10% 对于 ATV 61EXC●●●●N 为 500 V - 15% 对于 ATV 61EXC●●●●Y 为 600...690 V +10%
	频率	Hz	50/60 Hz ± 5%
过压等级			3 级, 符合 EN 50178
噪声等级	ATV 61EXC2	D90N4...C22N4 D90N...C16N C11Y...C20Y	dBA 64
		C25N4...C50N4 C20N...C31N C25Y...C40Y	dBA 66
		C63N4 C40N...C63N C50Y...C80Y	dBA 69
	ATV 61EXC5	D90N4...C22N4 D90N...C16N C11Y...C20Y	dBA 65
		C25N4, C31N4 C20N...C31N C25Y...C40Y	dBA 68
		C40N4, C50N4	dBA 78
		C63N4 C40N...C63N C50Y...C80Y	dBA 79

(1)其它特性, 见第 10 页至第 17 页。

接线特性

三相电源电压 380...415 V, 50/60 Hz

变频器端子		电源 上游熔断器 保护	L1/R, L2/S, L3/T		快速熔断 保险	U/T1, V/T2, W/T3				电机电缆 的推荐横 截面积
			开关上的最大接线能力			端子上的最大接线能力				
			接线柱	端子		无电机电抗器		有电机电抗器		
						接线柱	端子	接线柱	端子	
A	mm ²	mm ²	A	mm ²	mm ²	mm ²	mm ²	mm ²		
底部进线	ATV 61EXC●D90N4	250	M10, 2 x 120	-	250	-	2 x 120	-	2 x 120	3 x 95
	ATV 61EXC●C11N4	315	M10, 2 x 120	-	315	-	2 x 120	-	2 x 120	3 x 120
	ATV 61EXC●C13N4	400	M10, 2 x 120	-	400	-	2 x 120	-	2 x 120	3 x 150
	ATV 61EXC●C16N4	400	M10, 2 x 150	-	400	-	2 x 120	--	2 x 120	2 (3 x 95)
	ATV 61EXC●C22N4	500	2 x M12, 4 x 240	-	500	-	2 x 185	-	2 x 185	2 (3 x 120)
	ATV 61EXC●C25N4	630	2 x M12, 4 x 240	-	630	-	4 x 120	-	4 x 120	2 (3 x 150)
	ATV 61EXC●C31N4	800	2 x M12, 4 x 240	-	700	-	4 x 120	-	4 x 120	3 (3 x 150)
	ATV 61EXC●C40N4	800	2 x M12, 4 x 240	-	800	2 x M12, 4 x 240	-	2 x M12, 4 x 240	-	3 (3 x 185)
	ATV 61EXC●C50N4	1000	2 x M12, 4 x 240	-	2 x 50	2 x M12, 4 x 240	-	2 x M12, 4 x 240	-	4 (3 x 185)
	ATV 61EXC●C63N4	1250	3 x M12, 6 x 240	-	2 x 630	3 x M12, 6 x 240	-	3 x M12, 6 x 240	-	5 (3 x 185)
顶部进线	ATV 61EXC●D90N4	250	-	2 x 120	250	-	2 x 120	-	2 x 120	3 x 95
	ATV 61EXC●C11N4	315	-	2 x 120	315	-	2 x 120	-	2 x 120	3 x 120
	ATV 61EXC●C13N4	400	-	2 x 120	400	-	2 x 120	-	2 x 120	3 x 150
	ATV 61EXC●C16N4	400	-	2 x 120	400	-	2 x 120	-	2 x 120	2 (3 x 95)
	ATV 61EXC●C22N4	500	-	2 x 185	500	-	2 x 185	-	2 x 185	2 (3 x 120)
	ATV 61EXC●C25N4	630	-	4 x 120	630	-	4 x 120	-	4 x 120	2 (3 x 150)
	ATV 61EXC●C31N4	800	-	4 x 120	700	-	4 x 120	-	4 x 120	3 (3 x 150)
	ATV 61EXC●C40N4	800	2 x M12, 4 x 240	-	800	2 x M12, 4 x 240	-	2 x M12, 4 x 240	-	3 (3 x 185)
	ATV 61EXC●C50N4	1000	2 x M12, 4 x 240	-	2 x 500	2 x M12, 4 x 240	-	2 x M12, 4 x 240	-	4 (3 x 185)
	ATV 61EXC●C63N4	1250	3 x M12, 6 x 240	-	2 x 630	3 x M12, 6 x 240	-	3 x M12, 6 x 240	-	5 (3 x 185)

接线特性(续)

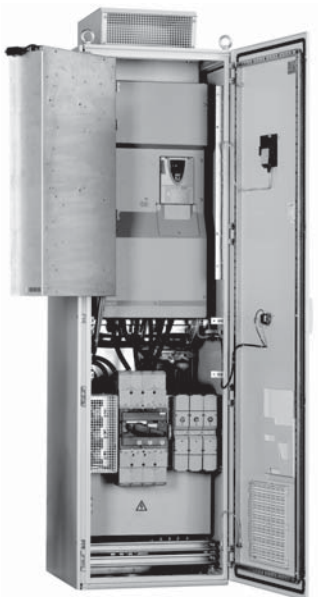
三相电源电压 500 V, 50/60 Hz

变频器端子		电源 上游熔断器 保护	L1/R, L2/S, L3/T		快速熔断 保险	U/T1, V/T2, W/T3				电机电缆 的推荐横 截面积
			开关上的最大接线能力			端子上的最大接线能力				
			接线柱	端子		无电机电抗器		有电机电抗器		
						接线柱	端子	接线柱	端子	
A		mm ²	mm ²	A	mm ²	mm ²	mm ²	mm ²	mm ²	
底部进线	ATV 61EXC●D90N	160	M10, 2 x 120	-	160	-	2 x 185	-	2 x 185	3 x 70
	ATV 61EXC●C11N	200	M10, 2 x 120	-	200	-	2 x 185	-	2 x 185	3 x 70
	ATV 61EXC●C13N	250	M10, 2 x 120	-	250	-	2 x 185	-	2 x 185	3 x 95
	ATV 61EXC●C16N	315	M10, 2 x 120	-	315	-	2 x 185	-	2 x 185	3 x 120
	ATV 61EXC●C20N	400	2 x M12, 4 x 240	-	400	-	4 x 120	-	4 x 120	3 x 185
	ATV 61EXC●C25N	500	2 x M12, 4 x 240	-	500	-	4 x 120	-	4 x 120	2 (3 x 120)
	ATV 61EXC●C31N	630	2 x M12, 4 x 240	-	630	-	4 x 120	-	4 x 120	2 (3 x 150)
	ATV 61EXC●C40N	800	3 x M12, 6 x 240	-	2 x 400	3 x M12, 6 x 240	-	4 x M12, 6 x 240	-	3 (3 x 150)
	ATV 61EXC●C50N	1000	3 x M12, 6 x 240	-	2 x 500	3 x M12, 6 x 240	-	4 x M12, 6 x 240	-	3 (3 x 185)
	ATV 61EXC●C63N	1250	3 x M12, 6 x 240	-	2 x 630	3 x M12, 6 x 240	-	4 x M12, 6 x 240	-	4 (3 x 185)
顶部进线	ATV 61EXC●D90N	160	-	2 x 185	160	-	2 x 185	-	2 x 185	3 x 70
	ATV 61EXC●C11N	200	-	2 x 185	200	-	2 x 185	-	2 x 185	3 x 70
	ATV 61EXC●C13N	250	-	2 x 185	250	-	2 x 185	-	2 x 185	3 x 95
	ATV 61EXC●C16N	315	-	2 x 185	315	-	2 x 185	-	2 x 185	3 x 120
	ATV 61EXC●C20N	400	4 x M12, 6 x 240	-	400	4 x M12, 6 x 240	-	4 x M12, 6 x 240	-	3 x 185
	ATV 61EXC●C25N	500	4 x M12, 6 x 240	-	500	4 x M12, 6 x 240	-	4 x M12, 6 x 240	-	2 (3 x 120)
	ATV 61EXC●C31N	630	4 x M12, 6 x 240	-	630	4 x M12, 6 x 240	-	4 x M12, 6 x 240	-	2 (3 x 150)
	ATV 61EXC●C40N	800	4 x M12, 6 x 240	-	2 x 400	4 x M12, 6 x 240	-	4 x M12, 6 x 240	-	3 (3 x 150)
	ATV 61EXC●C50N	1000	4 x M12, 6 x 240	-	2 x 500	4 x M12, 6 x 240	-	4 x M12, 6 x 240	-	3 (3 x 185)
	ATV 61EXC●C63N	1250	4 x M12, 6 x 240	-	2 x 630	4 x M12, 6 x 240	-	4 x M12, 6 x 240	-	4 (3 x 185)

接线特性(续)

三相电源电压 600...690 V, 50/60 Hz

变频器端子		电源 上游熔断 器保护	L1/R, L2/S, L3/T		快速熔断 保险	U/T1, V/T2, W/T3				电机电缆 的推荐横 截面积
			开关上的最大接线能力			端子上的最大接线能力				
			接线柱	端子		无电机电抗器		有电机电抗器		
						接线柱	端子	接线柱	端子	
A	mm ²	mm ²	A	mm ²	mm ²	mm ²	mm ²	mm ²		
底部进线	ATV 61EXC●C11Y	160	M10, 2 x 120	-	160	-	2 x 185	-	2 x 185	3 x 70
	ATV 61EXC●C13Y	200	M10, 2 x 120	-	200	-	2 x 185	-	2 x 185	3 x 70
	ATV 61EXC●C16Y	250	M10, 2 x 120	-	250	-	2 x 185	-	2 x 185	3 x 95
	ATV 61EXC●C20Y	315	M10, 2 x 120	-	315	-	2 x 185	-	2 x 185	3 x 120
	ATV 61EXC●C25Y	400	2 x M12, 4 x 240	-	400	-	4 x 120	-	4 x 120	3 x 185
	ATV 61EXC●C31Y	500	2 x M12, 4 x 240	-	500	-	4 x 120	-	4 x 120	2 (3 x 120)
	ATV 61EXC●C40Y	630	2 x M12, 4 x 240	-	630	-	4 x 120	-	4 x 120	2 (3 x 150)
	ATV 61EXC●C50Y	800	3 x M12, 6 x 240	-	2 x 400	3 x M12, 6 x 240	-	4 x M12, 6 x 240	-	3 (3 x 150)
	ATV 61EXC●C63Y	1000	3 x M12, 6 x 240	-	2 x 500	3 x M12, 6 x 240	-	4 x M12, 6 x 240	-	3 (3 x 185)
	ATV 61EXC●C80Y	1250	3 x M12, 6 x 240	-	2 x 630	3 x M12, 6 x 240	-	4 x M12, 6 x 240	-	4 (3 x 185)
顶部进线	ATV 61EXC●C11Y	160	-	2 x 185	160	-	2 x 185	-	2 x 185	3 x 70
	ATV 61EXC●C13Y	200	-	2 x 185	200	-	2 x 185	-	2 x 185	3 x 70
	ATV 61EXC●C16Y	250	-	2 x 185	250	-	2 x 185	-	2 x 185	3 x 95
	ATV 61EXC●C20Y	315	-	2 x 185	315	-	2 x 185	-	2 x 185	3 x 120
	ATV 61EXC●C25Y	400	4 x M12, 6 x 240	-	400	4 x M12, 6 x 240	-	4 x M12, 6 x 240	-	3 x 185
	ATV 61EXC●C31Y	500	4 x M12, 6 x 240	-	500	4 x M12, 6 x 240	-	4 x M12, 6 x 240	-	2 (3 x 120)
	ATV 61EXC●C40Y	630	4 x M12, 6 x 240	-	630	4 x M12, 6 x 240	-	4 x M12, 6 x 240	-	2 (3 x 150)
	ATV 61EXC●C50Y	800	4 x M12, 6 x 240	-	2 x 400	4 x M12, 6 x 240	-	4 x M12, 6 x 240	-	3 (3 x 150)
	ATV 61EXC●C63Y	1000	4 x M12, 6 x 240	-	2 x 500	4 x M12, 6 x 240	-	4 x M12, 6 x 240	-	3 (3 x 185)
	ATV 61EXC●C80Y	1250	4 x M12, 6 x 240	-	2 x 630	4 x M12, 6 x 240	-	4 x M12, 6 x 240	-	4 (3 x 185)



ATV 61EXC2D90N4

IP 23 或 IP 54 紧凑型落地式机柜

保护等级	线路电源 最大预期线 路电流 I _{sc} (1) kA	配套的变频器	型号	重量 kg
三相电源电压 380...415 V, 50/60 Hz				
IP 23	100	ATV 61HD90N4D	ATV 61EXC2D90N4	315.000
		ATV 61HC11N4D	ATV 61EXC2C11N4	315.000
		ATV 61HC13N4D	ATV 61EXC2C13N4	335.000
		ATV 61HC16N4D	ATV 61EXC2C16N4	350.000
		ATV 61HC22N4D	ATV 61EXC2C22N4	380.000
		ATV 61HC25N4D	ATV 61EXC2C25N4	485.000
		ATV 61HC31N4D	ATV 61EXC2C31N4	485.000
		ATV 61HC40N4D	ATV 61EXC2C40N4	640.000
		ATV 61HC50N4D	ATV 61EXC2C50N4	680.000
		ATV 61HC63N4D	ATV 61EXC2C63N4	805.000
IP 54	100	ATV 61HD90N4D	ATV 61EXC5D90N4	325.000
		ATV 61HC11N4D	ATV 61EXC5C11N4	325.000
		ATV 61HC13N4D	ATV 61EXC5C13N4	345.000
		ATV 61HC16N4D	ATV 61EXC5C16N4	360.000
		ATV 61HC22N4D	ATV 61EXC5C22N4	385.000
		ATV 61HC25N4D	ATV 61EXC5C25N4	485.000
		ATV 61HC31N4D	ATV 61EXC5C31N4	485.000
		ATV 61HC40N4D	ATV 61EXC5C40N4	660.000
		ATV 61HC50N4D	ATV 61EXC5C50N4	700.000
		ATV 61HC63N4D	ATV 61EXC5C63N4	835.000
三相电源电压 500 V, 50/60 Hz				
IP 23	100	ATV 61HC11Y	ATV 61EXC2D90N	361.000
		ATV 61HC13Y	ATV 61EXC2C11N	361.000
		ATV 61HC16Y	ATV 61EXC2C13N	412.000
		ATV 61HC20Y	ATV 61EXC2C16N	412.000
		ATV 61HC25Y	ATV 61EXC2C20N	503.000
		ATV 61HC31Y	ATV 61EXC2C25N	553.000
		ATV 61HC40Y	ATV 61EXC2C31N	553.000
		ATV 61HC50Y	ATV 61EXC2C40N	828.000
		ATV 61HC63Y	ATV 61EXC2C50N	916.000
		ATV 61HC80Y	ATV 61EXC2C63N	916.000
IP 54	100	ATV 61HC11Y	ATV 61EXC5D90N	371.000
		ATV 61HC13Y	ATV 61EXC5C11N	371.000
		ATV 61HC16Y	ATV 61EXC5C13N	422.000
		ATV 61HC20Y	ATV 61EXC5C16N	422.000
		ATV 61HC25Y	ATV 61EXC5C20N	503.000
		ATV 61HC31Y	ATV 61EXC5C25N	553.000
		ATV 61HC40Y	ATV 61EXC5C31N	553.000
		ATV 61HC50Y	ATV 61EXC5C40N	858.000
		ATV 61HC63Y	ATV 61EXC5C50N	946.000
		ATV 61HC80Y	ATV 61EXC5C63N	946.000

(1) 这些值是针对带有上游熔断器使用而言的 (见第 47 页至第 49 页)。

IP 23 或 IP 54 紧凑型落地式机柜 (续)

保护等级	线路电源 最大预期线 路电流 I _{sc} (1) kA	配套的变频器	型号	重量 kg
三相电源电压 600...690 V, 50/60 Hz				
IP 23	100	ATV 61HC11Y	ATV 61EXC2C11Y	361.000
		ATV 61HC13Y	ATV 61EXC2C13Y	361.000
		ATV 61HC16Y	ATV 61EXC2C16Y	412.000
		ATV 61HC20Y	ATV 61EXC2C20Y	412.000
		ATV 61HC25Y	ATV 61EXC2C25Y	503.000
		ATV 61HC31Y	ATV 61EXC2C31Y	553.000
		ATV 61HC40Y	ATV 61EXC2C40Y	553.000
		ATV 61HC50Y	ATV 61EXC2C50Y	828.000
		ATV 61HC63Y	ATV 61EXC2C63Y	916.000
		ATV 61HC80Y	ATV 61EXC2C80Y	916.000
IP 54	100	ATV 61HC11Y	ATV 61EXC5C11Y	371.000
		ATV 61HC13Y	ATV 61EXC5C13Y	371.000
		ATV 61HC16Y	ATV 61EXC5C16Y	422.000
		ATV 61HC20Y	ATV 61EXC5C20Y	422.000
		ATV 61HC25Y	ATV 61EXC5C25Y	503.000
		ATV 61HC31Y	ATV 61EXC5C31Y	553.000
		ATV 61HC40Y	ATV 61EXC5C40Y	553.000
		ATV 61HC50Y	ATV 61EXC5C50Y	858.000
		ATV 61HC63Y	ATV 61EXC5C63Y	946.000
		ATV 61HC80Y	ATV 61EXC5C80Y	946.000

(1) 这些值是针对带有上游熔断器使用而言的 (见第 47 页至第 49 页)。

变频器

ATV 61

IP 23 或 IP 54 紧凑型落地式机柜

公用选件

无须修改机柜的公用选件 (1)

说明	型号	重量 kg
用于 115 V ~ 逻辑输入的适配器	VW3 A3E 101 (2)	0.200
带有 RS 422、5 V 兼容差分输出的编码器接口卡	VW3 A3E 401 (3)	0.200
带有 12 V 集电极开路输出的编码器接口卡	VW3 A3E 403 (3)	0.200
带有 15 V 集电极开路输出的编码器接口卡	VW3 A3E 404 (3)	0.200
带有 12 V 推挽式输出的编码器接口卡	VW3 A3E 405 (3)	0.200
带有 15 V 推挽式输出的编码器接口卡	VW3 A3E 406 (3)	0.200
带有 24 V 推挽式输出的编码器接口卡	VW3 A3E 407 (3)	0.200
逻辑 I/O 扩展卡	VW3 A3E 201 (4)	0.320
已经过扩展的 I/O 扩展卡	VW3 A3E 202 (4)	0.300
多泵卡	VW3 A3E 502 (5) (6)	0.320
“水处理解决方案”多泵卡	VW3 A3E 503 (5) (6)	0.320
“Controller Inside”可编程卡	VW3 A3E 501 (6) (7)	0.300
Modbus TCP 通信卡	VW3 A3E 310 (8)	0.300
EtherNet/IP 通信卡	VW3 A3E 316 (8)	0.300
Fipio 通信卡	VW3 A3E 311 (8)	0.300
Modbus Plus 通信卡	VW3 A3E 302 (8)	0.300
DeviceNet 通信卡	VW3 A3E 309 (8)	0.300
INTERBUS 通信卡	VW3 A3E 304 (8)	0.300
CC-Link 通信卡	VW3 A3E 317 (8)	0.320
Modbus/Uni-Telway 通信卡	VW3 A3E 303 (8)	0.300
PROFIBUS DP 通信卡	VW3 A3E 307 (8)	0.300
LONWORKS 通信卡	VW3 A3E 312 (8)	0.300
METASYS N2 通信卡	VW3 A3E 313 (8)	0.300
APOGEE FLN 通信卡	VW3 A3E 314 (8)	0.300
BACnet 通信卡	VW3 A3E 315 (8)	0.320

(1) 对于任何其它配置，请咨询地区销售办事处。

(2) VW3 A3E 101 适配器的技术特性与 VW3 A3 101 适配器的技术特性相同 (见第 26 页)。

(3) VW3 A3E 401 与 403...407 编码器接口卡的技术特性与 VW3 A3 401 与 403...407 编码器接口卡的技术特性相同 (见第 110 页与第 111 页)。

(4) VW3 A3E 201 与 VW3 A3E 202 I/O 扩展卡的技术特性与 VW3 A3 201、VW3 A3 202 I/O 扩展卡的技术特性相同 (见第 112 页与第 113 页)。

(5) VW3 A3E 502 与 VW3 A3E 503 多泵卡的技术特性与 VW3 A3 502 与 VW3 A3 503 多泵卡的技术特性相同 (见第 117 页)。

(6) 如果功耗不超过 200 mA，则此卡可由变频器供电。如果超过 200 mA，必须订购 VW3 AE 1401 附加 24 V 电源 (见第 53 页)。

(7) VW3 A3E 501 “Controller Inside”编程卡的技术特性与 VW3 A3 501 “Controller Inside”可编程卡的技术特性相同 (见第 120 页)。

(8) VW3 A3E 302...304、307 与 309...317 通信卡的技术特性与 VW3 A3 302...304、307 与 309...317 通信卡的技术特性相同 (见第 128 页至第 133 页)。

变频器

ATV 61

IP 23 或 IP 54 紧凑型落地式机柜

公用选件

无须修改落地式机柜的公用选件 (1)

说明	型号	重量 kg
远程控制端子 X12	VW3 AE 1201	0.700
远程可选卡端子 X13	VW3 AE 1202 (2)	0.900
用于 I/O 扩展卡 VW3 A3E 201 与 202		
外部 230 V ~ 电源端子	VW3 AE 1301	0.100
附加 24 V 电源, 额定电流为 2 A (3)	VW3 AE 1401	2.200
外部 24 V 电源端子	VW3 AE 1402	0.100
紧急停机按钮	VW3 AE 1501	0.100
“Preventa 类型 AC” 故障继电器	VW3 AE 1502	0.100
“Preventa 类型 ATE” 故障继电器	VW3 AE 1503	0.100
机柜照明设备	VW3 AE 1601	1.500
钥匙开关 (本机 / 远程)	VW3 AE 1801	0.200
附加电气输入隔离	VW3 AE 1901	0.100
附加电气输出隔离	VW3 AE 1902	0.100
PTC 继电器	VW3 AE 2001	0.100
具有 PTB (ATEX) 认证的 PTC 继电器 (4)	VW3 AE 2002	0.100
用于电机绕组的 PT100 继电器	VW3 AE 2003	0.300
用于电机轴承的 PT100 继电器	VW3 AE 2004	0.300
电机加热器 200 W, 230 V	VW3 AE 2101	0.200
带有 400 V 保护的电源电路, 用于 1000 W 外部风扇	VW3 AE 2102	0.200
用于逻辑输出的继电器	VW3 AE 2201	0.100
伏特计	VW3 AE 2301	0.400
三相电源电压 380...415 V		
伏特计	VW3 AE 2302	0.400
三相电源电压 500 V		
伏特计	VW3 AE 2303	0.400
三相电源电压 600...690 V		

(1) 对于任何其它配置, 请咨询地区销售办事处。

(2) 型号为 VW3 AE 1202 的 X13 端子包括型号为 VW3 AE 1201 的 X12 端子。

(3) 当可选卡的功耗超过 200 mA 时必须使用。

(4) ATEX: 见第 208 页与第 209 页。

取决于变频器额定值的选项(1)

三相电源电压 380 V...415 V, 50/60 Hz

说明	用于 ATV 61 紧凑型落地式机柜	型号(2)	重量 kg
电阻制动单元	EXC●C25N4, C31N4	VW3 A7E 101 (3)	31.000
	EXC●C40N4...C63N4	VW3 AE 1003	190.000
用于开关的隔离手柄	EXC●D90N4...C13N4	VW3 AE 0103	1.000
	EXC●C16N4...C31N4	VW3 AE 0104	2.000
	EXC●C40N4...C63N4	VW3 AE 0105	2.000
断路器(4)	EXC●D90N4...C13N4	VW3 AE 0106	-
	EXC●C16	VW3 AE 0107	1.400
	EXC●C22N4	VW3 AE 0108	1.400
	EXC●C25N4	VW3 AE 0109	1.400
	EXC●C31N4	VW3 AE 0110	9.400
	EXC●C40N4	VW3 AE 0111	-
	EXC●C50N4	VW3 AE 0112	-
断路器门上手柄	EXC●D90N4...C13N4	VW3 AE 0114	1.000
	EXC●C16N4...C25N4	VW3 AE 0115	2.000
	EXC●C31N4...C63N4	VW3 AE 0116	2.000
用于断路器的 230 V 欠压线圈	EXC●D90N4...C25N4	VW3 AE 0117	0.500
	EXC●C31N4...C63N4	VW3 AE 0118	0.500
用于断路器的 110 V 欠压线圈	EXC●D90N4...C25N4	VW3 AE 0119	0.500
	EXC●C31N4...C50N4	VW3 AE 0120	0.500
用于断路器的 230 V 电机	EXC●D90N4...C13N4	VW3 AE 0121	0.950
	EXC●C16N4	VW3 AE 0122	3.000
	EXC●C22N4, C25N4	VW3 AE 0123	3.000
	EXC●C31N4, C40N4	VW3 AE 0124	7.000
	EXC●C50N4	VW3 AE 0125	7.000
	EXC●C63N4	VW3 AE 0126	7.000
用于断路器的 110 V 电机	EXC●D90N4...C13N4	VW3 AE 0127	0.950
	EXC●C16N4	VW3 AE 0128	3.000
	EXC●C22N4, C25N4	VW3 AE 0129	3.000
	EXC●C31N4, C40N4	VW3 AE 0130	7.000
	EXC●C50N4	VW3 AE 0131	7.000
	EXC●C63N4	VW3 AE 0132	7.000
线路接触器	EXC●D90N4	VW3 AE 0206	7.000
	EXC●C11N4	VW3 AE 0207	7.000
	EXC●C13N4	VW3 AE 0218	10.000
	EXC●C16N4	VW3 AE 0208	11.000
	EXC●C22N4	VW3 AE 0209	12.000
	EXC●C25N4	VW3 AE 0210	14.000
	EXC●C31N4, C40N4	VW3 AE 0211	21.000
	EXC●C50N4	VW3 AE 0213	28.000
EXC●C63N4	VW3 AE 0214	42.000	

(1) 对于任何其它配置, 请咨询地区销售办事处。

(2) 选项取决于变频器的额定值, 可能会导致修改机柜的尺寸。

(3) VW3 A7E 101 制动单元的技术特性与 VW3 A7 101 制动单元的技术特性相同(见第 136 页)。

(4) 断路器更换标准紧凑型产品中的开关。

取决于变频器额定值的选件 (续) (1)

三相电源电压 380...415 V, 50/60 Hz (续)

说明	用于 ATV 61 紧凑型落地式机柜	型号 (2)	重量 kg	
500 VA ~ 控制变压器, 输出 230 V ~	EXC●D90N4...C22N4	VW3 AE 0302	8.000	
800 VA ~ 控制变压器, 输出 230 V ~	EXC●C25N4...C63N4	VW3 AE 0303	11.000	
电流表	EXC●D90N4...C13N4	VW3 AE 0405	0.200	
	EXC●C16N4	VW3 AE 0406	0.200	
	EXC●C22N4...C31N4	VW3 AE 0408	0.200	
	EXC●C40N4	VW3 AE 0409	0.200	
	EXC●C50N4	VW3 AE 0410	0.200	
	EXC●C63N4	VW3 AE 0411	0.200	
机柜加热器	EXC●D90N4...C31N4	VW3 AE 0501	0.500	
	EXC●C40N4...C63N4	VW3 AE 0502	1.000	
电机电抗器	EXC●D90N4	VW3 AE 0603	17.000	
	EXC●C11N4, C13N4	VW3 AE 0604	35.000	
	EXC●C16N4, C22N4	VW3 AE 0605	64.000	
	EXC●C25N4, C31N4	VW3 AE 0606	102.000	
	EXC2C40N4	VW3 AE 0608	222.000	
	EXC5C40N4	VW3 AE 0612	222.000	
	EXC2C50N4	VW3 AE 0609	228.000	
	EXC5C50N4	VW3 AE 0613	228.000	
	EXC2C63N4	VW3 AE 0610	234.000	
	EXC5C63N4	VW3 AE 0614	234.000	
	正弦滤波器 (3)	EXC2D90N4, C11N4	VW3 AE 0641	318.000
		EXC5D90N4, C11N4	VW3 AE 0653	348.000
		EXC2C13N4	VW3 AE 0643	357.000
EXC5C13N4		VW3 AE 0655	357.000	
EXC2C16N4		VW3 AE 0644	365.000	
EXC5C16N4		VW3 AE 0656	365.000	
EXC2C22N4		VW3 AE 0646	384.000	
EXC5C22N4		VW3 AE 0658	384.000	
EXC2C25N4, C31N4		VW3 AE 0648	434.000	
EXC5C25N4, C31N4		VW3 AE 0660	434.000	
EXC2C40N4		VW3 AE 0650	870.000	
EXC5C40N4		VW3 AE 0662	870.000	
EXC2C50N4		VW3 AE 0651	870.000	
EXC5C50N4		VW3 AE 0663	900.000	
EXC2C63N4		VW3 AE 0652	900.000	
EXC5C63N4		VW3 AE 0664	930.000	

(1) 对于任何其它配置, 请咨询地区销售办事处。

(2) 选件取决于变频器的额定值, 可能会导致修改机柜的尺寸。

(3) 选件与“顶部进线”选件不兼容。

取决于变频器额定值的选件 (续) (1)

三相电源电压 380...415 V, 50/60 Hz (续)

说明	使用	用于 ATV 61 紧凑型落地式机柜	型号 (2)	重量 kg		
顶部进线 (3)	无电机电抗器	EXC●D90N4...C13N4	VW3 AE 0705	108.000		
		EXC●C16N4	VW3 AE 0706	108.000		
		EXC●C22N4	VW3 AE 0707	108.000		
		EXC●C25N4, C31N4	VW3 AE 0708	126.000		
		EXC●C40N4	VW3 AE 0709	216.000		
		EXC●C50N4	VW3 AE 0710	252.000		
		EXC●C63N4	VW3 AE 0711	252.000		
		有电机电抗器	EXC●C40N4	VW3 AE 0712	108.000	
	EXC●C50N4		VW3 AE 0713	126.000		
	EXC●C63N4		VW3 AE 0714	126.000		
	200 mm 基柱		有或无电机电抗器	EXC●D90N4...C22N4	VW3 AE 0801	17.000
				EXC●C25N4, C31N4	VW3 AE 0802	20.000
			无电机电抗器	EXC●C40N4, C50N4	VW3 AE 0803	23.000
		EXC●C63N4		VW3 AE 0804	24.000	
有电机电抗器		EXC●C40N4, C50N4	VW3 AE 0805	38.000		
		EXC●C63N4	VW3 AE 0806	39.000		
带制动单元	EXC●C40N4...C63N4	VW3 AE 0810	15.000			
	用于顶部进线的基柱	有或无电机电抗器	EXC●D90N4...C31N4	VW3 AE 0807	15.000	
无电机电抗器		EXC●C40N4...C63N4	VW3 AE 0808	30.000		
有电机电抗器		EXC●C40N4...C63N4	VW3 AE 0809	15.000		
用于正弦滤波器的基柱	-	EXC●D90N4...C31N4	VW3 AE 0816	17.000		
		EXC●C40N4...C63N4	VW3 AE 0817	20.000		

(1) 对于任何其它配置, 请咨询地区销售办事处。

(2) 选件取决于变频器的额定值, 可能会导致修改机柜的尺寸。

(3) 选件与“正弦滤波器”选件不兼容。

取决于变频器额定值的选件 (续) (1)

三相电源电压 500 V 与 600...690 V, 50/60 Hz (续)

说明	使用	用于 ATV 61 紧凑型落地式机柜		型号 (2)	重量 kg
		500 V	600...690 V		
电阻制动单元	-	EXC●C20N...C31N	EXC●C25Y...C40Y	VW3 AE 1004	190.000
		EXC●C40N...C63N	EXC●C50Y...C80Y	VW3 AE 1005	190.000
用于开关的隔离手柄	-	EXC●D90N...C16N	EXC●C11Y...C20Y	VW3 AE 0103	1.000
		EXC●C20N...C31N	EXC●C25Y...C40Y	VW3 AE 0104	2.000
		EXC●C40N...C63N	EXC●C50Y...C80Y	VW3 AE 0105	2.000
电流表	-	-	EXC●C11Y	VW3 AE 0403	0.200
		EXC●D90N, C11N	EXC●C13Y, C16Y	VW3 AE 0404	0.200
		EXC●C13N, C16N	EXC●C20Y	VW3 AE 0405	0.200
		EXC●C20N	EXC●C25Y, C31Y	VW3 AE 0406	0.200
		EXC●C25N	EXC●C40Y	VW3 AE 0407	0.200
		EXC●C31N, C40N	EXC●C50Y, C63Y	VW3 AE 0408	0.200
		EXC●C50N	EXC●C80Y	VW3 AE 0409	0.200
		EXC●C63N	-	VW3 AE 0410	0.200
机柜加热器	-	EXC●D90N...C31N	EXC●C11Y...C40Y	VW3 AE 0501	0.500
		EXC●C40N...C63N	EXC●C50Y...C80Y	VW3 AE 0502	1.000
电机电抗器	-	EXC●D90N, C11N	EXC●C11Y, C13Y	VW3 AE 0603	17.000
		EXC●C13N, C16N	EXC●C16Y, C20Y	VW3 AE 0604	35.000
		EXC●C20N, C25N	EXC●C25Y, C31Y	VW3 AE 0605	64.000
		EXC●C31N	EXC●C40Y	VW3 AE 0606	102.000
		EXC2C40N	EXC2C50Y	VW3 AE 0626	192.000
		EXC5C40N	EXC5C50Y	VW3 AE 0628	192.000
		EXC2C50N, C63N	EXC2C63Y, C80Y	VW3 AE 0627	234.000
		EXC5C50N, C63N	EXC5C63Y, C80Y	VW3 AE 0629	234.000
顶部进线	有或无电机电抗器	EXC●D90N...C16N	EXC●C11Y...C20Y	VW3 AE 0728	108.000
		EXC●C20N...C31N	EXC●C25Y...C40Y	VW3 AE 0729	126.000
	无电机电抗器	EXC●C40N...C63N	EXC●C50Y...C80Y	VW3 AE 0730	252.000
	有电机电抗器	EXC●C40N...C63N	EXC●C50Y...C80Y	VW3 AE 0731	126.000
200 mm 基柱	有或无电机电抗器	EXC●D90N...C16N	EXC●C11Y...C20Y	VW3 AE 0801	17.000
		EXC●C20N...C31N	EXC●C25Y...C40Y	VW3 AE 0802	20.000
		EXC●C40N...C63N	EXC●C50Y...C80Y	VW3 AE 0804	24.000
	有电机电抗器	EXC●C40N...C63N	EXC●C50Y...C80Y	VW3 AE 0806	39.000
	带制动单元	EXC●C40N...C63N	EXC●C25Y...C80Y	VW3 AE 0810	39.000
用于顶部进线的基柱	有或无电机电抗器	EXC●D90N...C31N	EXC●C11Y...C40Y	VW3 AE 0807	15.000
		EXC●C40N...C63N	EXC●C50Y...C80Y	VW3 AE 0808	30.000
		EXC●C40N...C63N	EXC●C50Y...C80Y	VW3 AE 0809	15.000

(1) 对于任何其它配置, 请咨询地区销售办事处。

(2) 选件取决于变频器的额定值, 可能会导致修改机柜的尺寸。

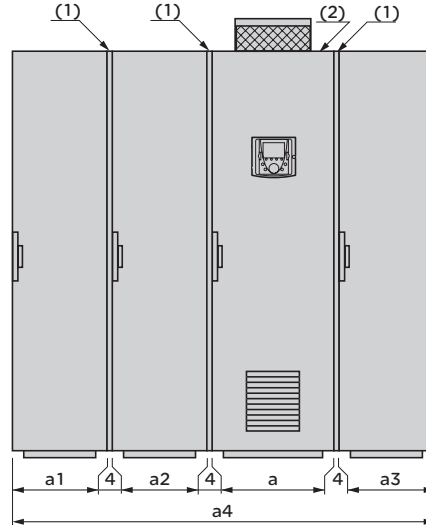
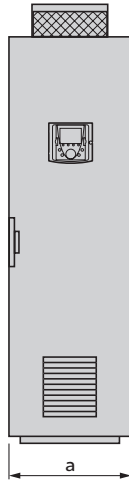
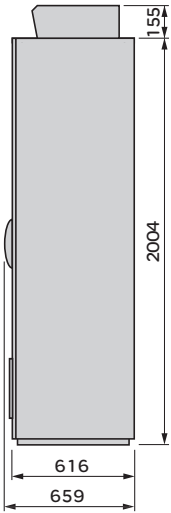
IP 23 紧凑型落地式机柜

ATV 61EXC2D90N4...EXC2C31N4, ATV 61EXC2D90N...EXC2C31N, ATV 61EXC2C11Y...EXC2C40Y

公用侧视图

标准紧凑型落地式机柜

标准紧凑型落地式机柜 + 增加的落地式机柜, 根据配置而定



注意: 在安装期间须考虑机柜的位置。增加机柜的数量随所选配置而变化。

ATV 61 落地式机柜	选件	a	a1	a2	a3	a4
EXC2D90N4...EXC2C22N4	有或无公用选件或取决于变频器额定值的选件 (3)	616	-	-	-	616
	顶部进线选件 (4)	608	-	408	-	1020
	正弦滤波器选件	608	-	-	608	1220
EXC2C25N4...EXC2C31N4	有或无公用选件或取决于变频器额定值的选件 (3)	816	-	-	-	816
	顶部进线选件 (4)	808	-	408	-	1220
	正弦滤波器选件	808	-	-	608	1420
EXC2D90N...EXC2C16N, EXC2C11Y...EXC2C20Y	有或无公用选件或取决于变频器额定值的选件	616	-	-	-	616
	顶部进线选件	608	-	408	-	1020
EXC2C20N...EXC2C31N, EXC2C25Y...EXC2C40Y	有或无公用选件或取决于变频器额定值的选件	816	-	-	-	816
	顶部进线选件	808	-	408	-	1220
	制动单元选件	808	-	408	-	1220
	制动单元 + 顶部进线选件	808	408	400	-	1624

- (1) 密封件。对于每个增加的落地式机柜, 应留出 4 mm 空间用于密封。
- (2) 标准 IP 23 紧凑型落地式机柜。
- (3) 除正弦滤波器选件 (需要一个附加机柜) 之外。见上表。正弦滤波器选件与顶部进线选件不兼容。
- (4) 顶部进线选件与正弦滤波器选件不兼容。

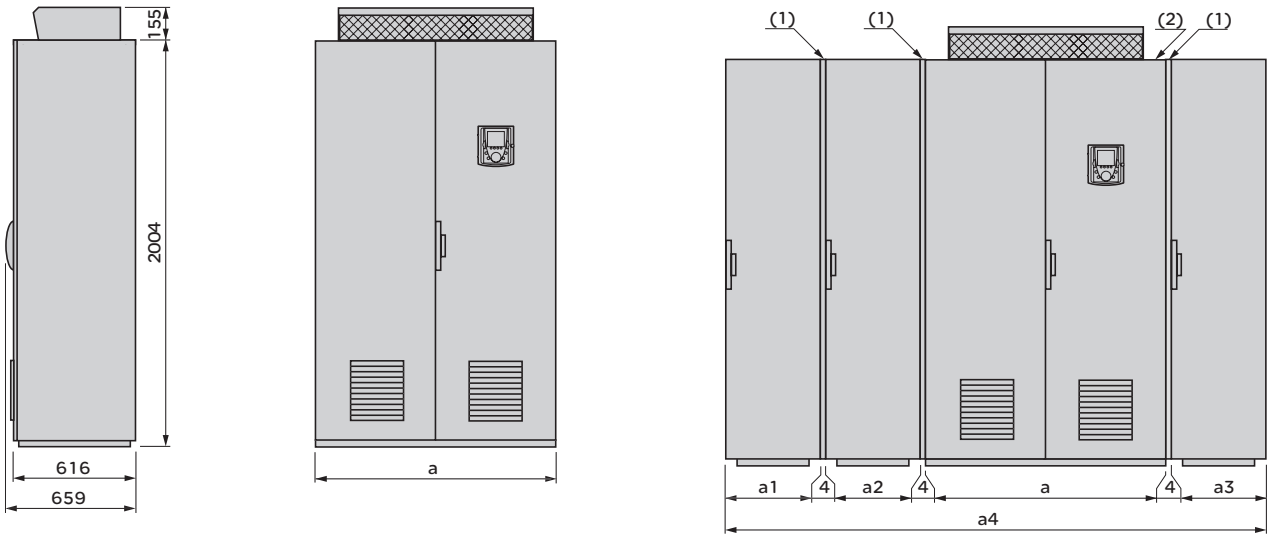
IP 23 紧凑型落地式机柜 (续)

ATV 61EXC2C40N4 ... EXC2C63N4, ATV 61EXC2C40N ... EXC2C63N, ATV 61EXC2C50Y...EXC2C80Y

公用侧视图

标准紧凑型落地式机柜

标准紧凑型落地式机柜 + 增加的落地式机柜, 根据配置而定



注意: 在安装期间须考虑机柜的位置。增加机柜的数量随所选配置而变化。

ATV 61 落地式机柜	选项	a	a1	a2	a3	a4
EXC2C40N4, EXC2C50N4	有或无公用选项或取决于变频器额定值的选项 (3)	1016	-	-	-	1016
	顶部进线选项 (4)	1000	-	408	408	1824
	仅制动单元选项与 / 或取决于变频器额定值的选项 (3)	1008	-	408	-	1420
	制动单元 + 顶部进线选项 (4)	1000	408	400	408	2228
	电机电抗器选项	1008	-	-	408	1420
	正弦滤波器选项	1008	-	-	808	1820
EXC2C63N4	有或无公用选项或取决于变频器额定值的选项 (3)	1216	-	-	-	1216
	顶部进线选项 (4)	1200	-	408	408	2024
	仅制动单元选项与 / 或取决于变频器额定值的选项 (3)	1208	-	408	-	1620
	制动单元 + 顶部进线选项 (4)	1200	408	400	408	2428
	电机电抗器选项	1208	-	-	408	1620
	正弦滤波器选项	1208	-	-	808	2020
EXC2C40N...EXC2C63N. EXC2C50Y...EXC2C80Y	有或无公用选项或取决于变频器额定值的选项	1216	-	-	-	1216
	顶部进线选项	1200	-	408	408	2024
	仅制动单元选项与 / 或取决于变频器额定值的选项	1208	-	408	-	1620
	制动单元 + 顶部进线选项	1200	408	400	408	2428
	电机电抗器选项	1208	-	-	408	1620

- (1) 密封件。对于每个增加的落地式机柜, 应留出 4 mm 空间用于密封。
- (2) 标准 IP 23 紧凑型落地式机柜。
- (3) 除正弦滤波器选项 (需要一个附加机柜) 之外。见上表。正弦滤波器选项与顶部进线选项不兼容。
- (4) 顶部进线选项与正弦滤波器选项不兼容。

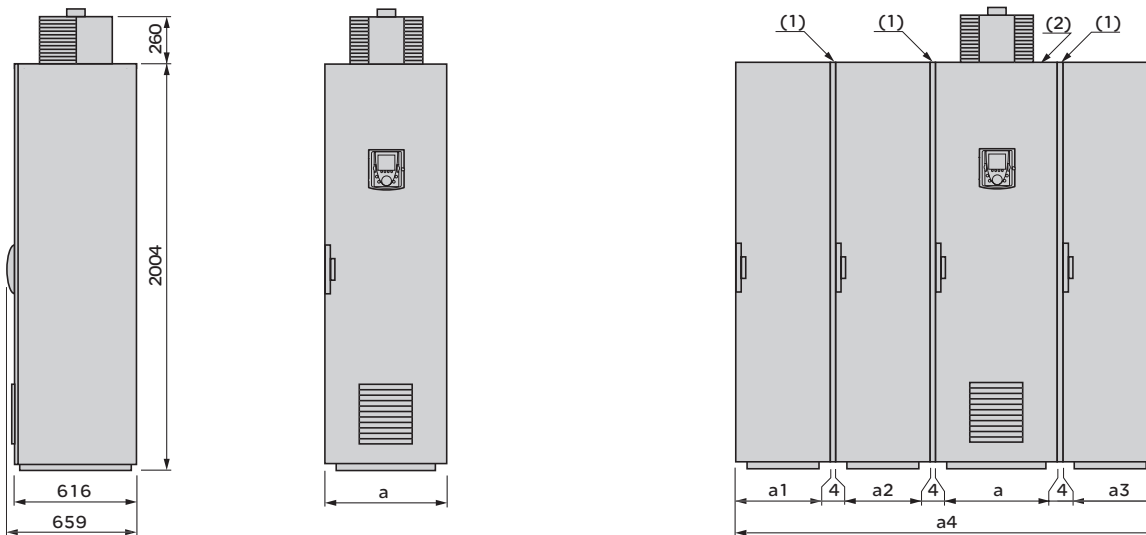
IP 54 紧凑型落地式机柜

ATV 61EXC5D90N4...EXC5C31N4, ATV 61EXC5D90N...EXC5C31N, ATV 61EXC5C11Y...EXC5C40Y

公用侧视图

标准紧凑型落地式机柜

标准紧凑型落地式机柜 + 增加的落地式机柜, 根据配置而定



注意: 在安装期间须考虑机柜的位置。增加机柜的数量随所选配置而变化。

ATV 61 落地式机柜	选件	a	a1	a2	a3	a4
EXC5D90N4...EXC5C22N4	有或无公用选件或取决于变频器额定值的选件 (3)	616	-	-	-	616
	顶部进线选件 (4)	608	-	408	-	1020
	正弦滤波器选件	608	-	-	608	1220
EXC5C25N4...EXC5C31N4	有或无公用选件或取决于变频器额定值的选件 (3)	816	-	-	-	816
	顶部进线选件 (4)	808	-	408	-	1220
	正弦滤波器选件	808	-	-	608	1420
EXC5D90N...EXC5C16N, EXC5C11Y...EXC5C20Y	有或无公用选件或取决于变频器额定值的选件	616	-	-	-	616
	顶部进线选件	608	-	408	-	1020
EXC5C20N...EXC5C31N, EXC5C25Y...EXC5C40Y	有或无公用选件或取决于变频器额定值的选件	816	-	-	-	816
	顶部进线选件	808	-	408	-	1220
	制动单元选件	808	-	408	-	1220
	制动单元 + 顶部进线选件	808	408	400	-	1624

(1) 密封件。对于每个增加的落地式机柜, 应留出 4 mm 空间用于密封。

(2) 标准 IP 54 紧凑型落地式机柜。

(3) 除正弦滤波器选件 (需要一个附加机柜) 之外。见上表。正弦滤波器选件与顶部进线选件不兼容。

(4) 顶部进线选件与正弦滤波器选件不兼容。

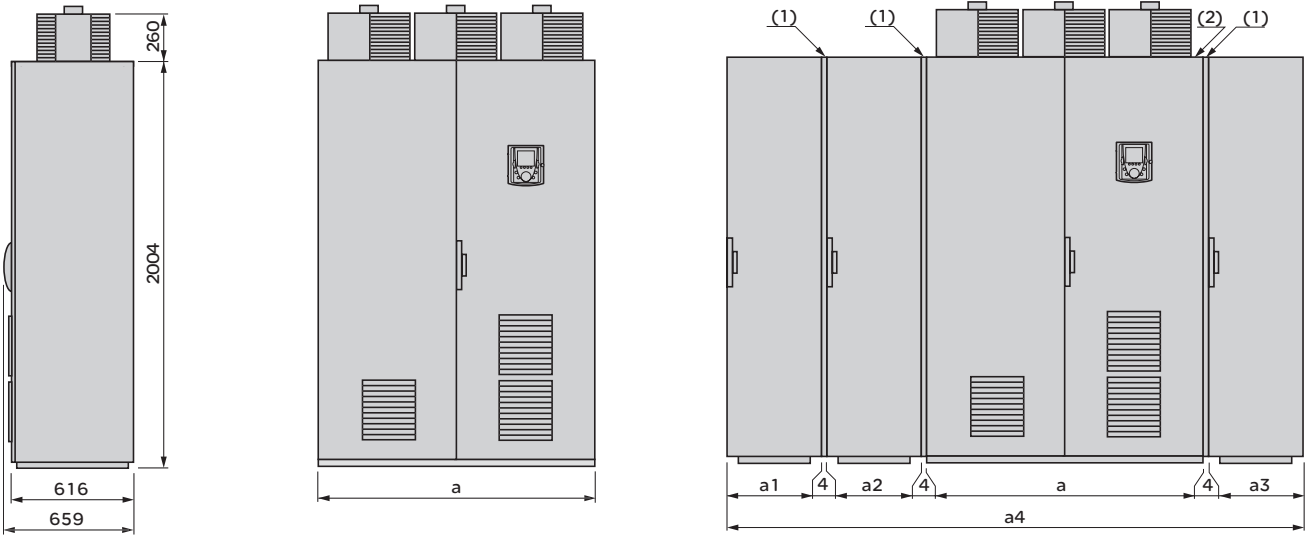
IP 54 紧凑型落地式机柜 (续)

ATV 61EXC5C40N4...EXC5C63N4, ATV 61EXC5C40N...EXC5C63N, ATV 61EXC5C50Y...EXC5C80Y

公用侧视图

标准紧凑型落地式机柜

标准紧凑型落地式机柜 + 增加的落地式机柜, 根据配置而定



注意: 在安装期间须考虑机柜的位置。增加机柜的数量随所选配置而变化。

ATV 61 落地式机柜	选件	a	a1	a2	a3	a4
EXC5C40N4, EXC5C50N4	有或无公用选件或取决于变频器额定值的选件 (3)	1016	-	-	-	1016
	顶部进线选件 (4)	1000	-	408	408	1824
	仅制动单元选件与 / 或取决于变频器额定值的选件 (3)	1008	-	408	-	1420
	制动单元 + 顶部进线选件 (4)	1000	408	400	408	2228
	电机电抗器选件	1008	-	-	408	1420
EXC5C63N4	有或无公用选件或取决于变频器额定值的选件 (3)	1216	-	-	-	1216
	顶部进线选件 (4)	1200	-	408	408	2024
	仅制动单元选件与 / 或取决于变频器额定值的选件 (3)	1208	-	408	-	1620
	制动单元 + 顶部进线选件 (4)	1200	408	400	408	2428
	电机电抗器选件	1208	-	-	408	1620
EXC5C40N...EXC5C63N, EXC5C50Y...EXC5C80Y	有或无公用选件或取决于变频器额定值的选件	1216	-	-	-	1216
	顶部进线选件	1200	-	408	408	2024
	仅制动单元选件与 / 或取决于变频器额定值的选件	1208	-	408	-	1620
	制动单元 + 顶部进线选件	1200	408	400	408	2428
	电机电抗器选件	1208	-	-	408	1620

- (1) 密封件。对于每个增加的落地式机柜, 应留出 4 mm 空间用于密封。
- (2) 标准 IP 54 紧凑型落地式机柜。
- (3) 除正弦滤波器选件 (需要一个附加机柜) 之外。见上表。正弦滤波器选件与顶部进线选件不兼容。
- (4) 顶部进线选件与正弦滤波器选件不兼容。

安装建议

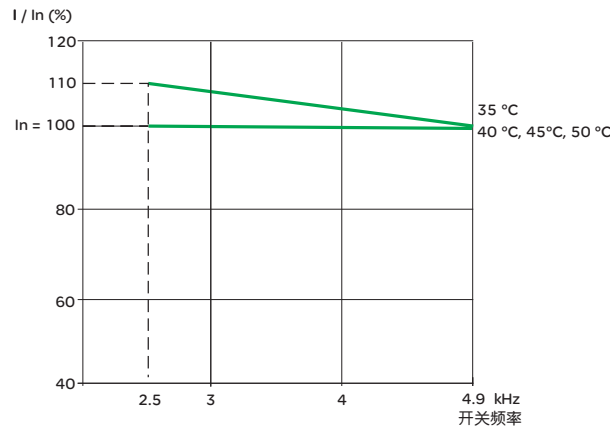
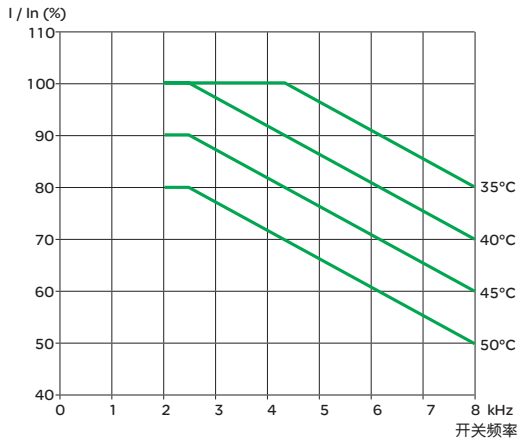
变频器额定电流 (In) 降容曲线决定于温度与开关频率。
对于中间温度，应在两条曲线间进行插值计算。

注意：如果温升过高，变频器会自动减小开关频率。

ATV 61EXC0D90N4...EXC0C63N4、 ATV 61EXC0D90N...EXC0C20N、 ATV 61EXC0C11Y...EXC0C25Y 的降容曲线 (1)

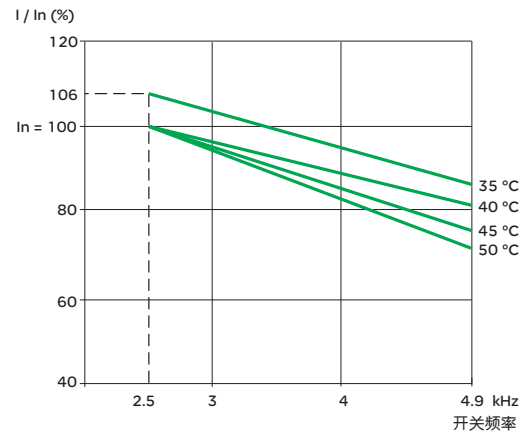
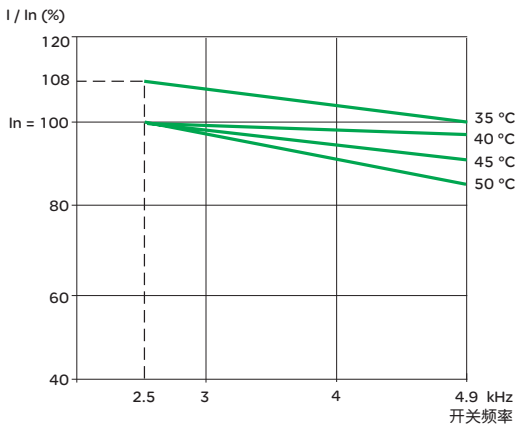
ATV 61EXC0D90N4...EXC0C63N4

ATV 61EXC0D90N、 ATV 61EXC0C11Y



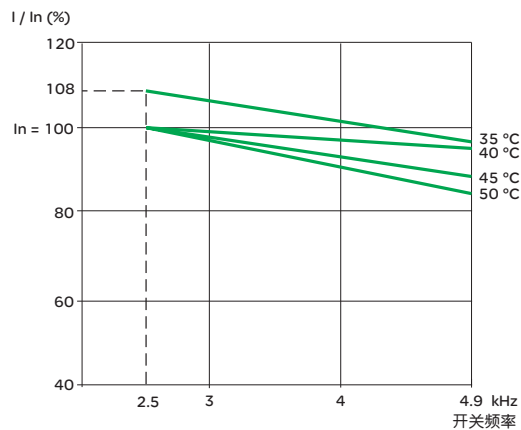
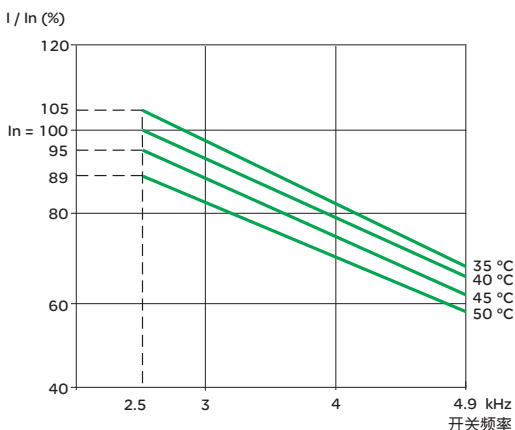
ATV 61EXC0C11N、 ATV 61EXC0C13Y

ATV 61EXC0C13N、 ATV 61EXC0C16Y



ATV 61EXC0C16N、 ATV 61EXC0C20Y

ATV 61EXC0C20N、 ATV 61EXC0C25Y



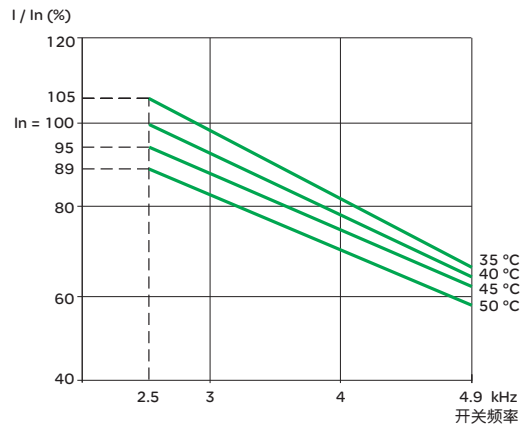
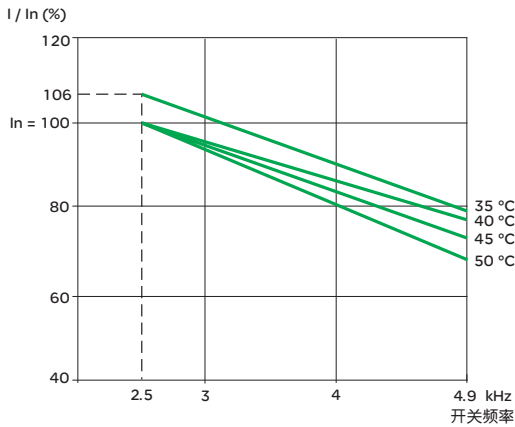
(1) 所示的温度对应于进入机柜的空气温度。

安装建议 (续)

ATV 61EXC●C25N...EXC●C63N、ATV 61EXC●C31Y...EXC●C80Y 的降容曲线 (1)

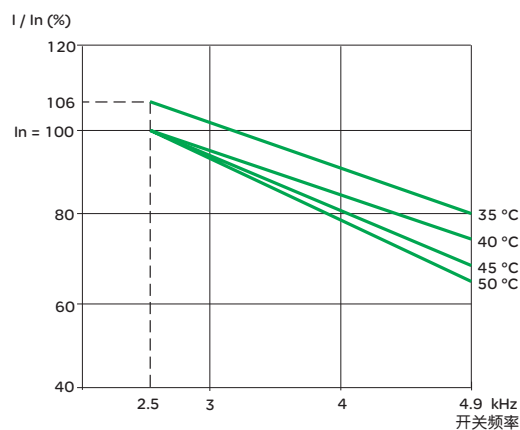
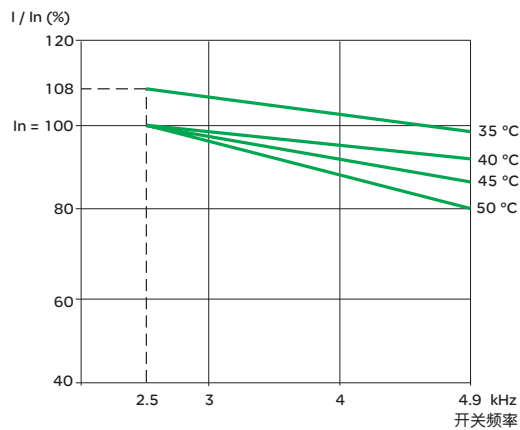
ATV 61EXC●C25N, ATV 61EXC●C31Y

ATV 61EXC●C31N, ATV 61EXC●C40Y

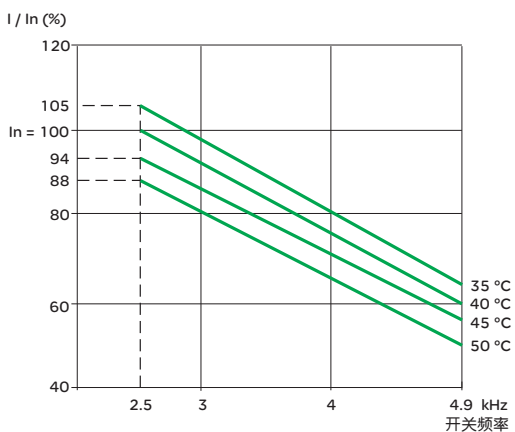


ATV 61EXC●C40N, ATV 61EXC●C50Y

ATV 61EXC●C50N, ATV 61EXC●C63Y



ATV 61EXC●C63N, ATV 61EXC●C80Y



(1) 所示的温度对应于进入机柜的空气温度。

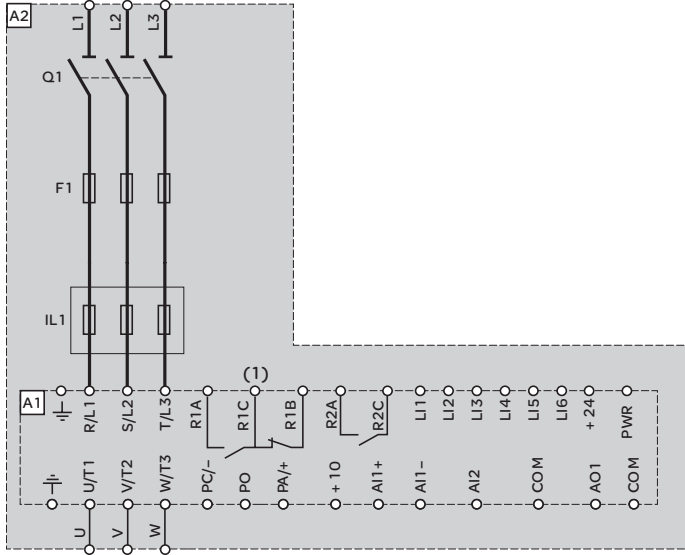
变频器

ATV 61

IP 23或IP 54紧凑型落地式机柜

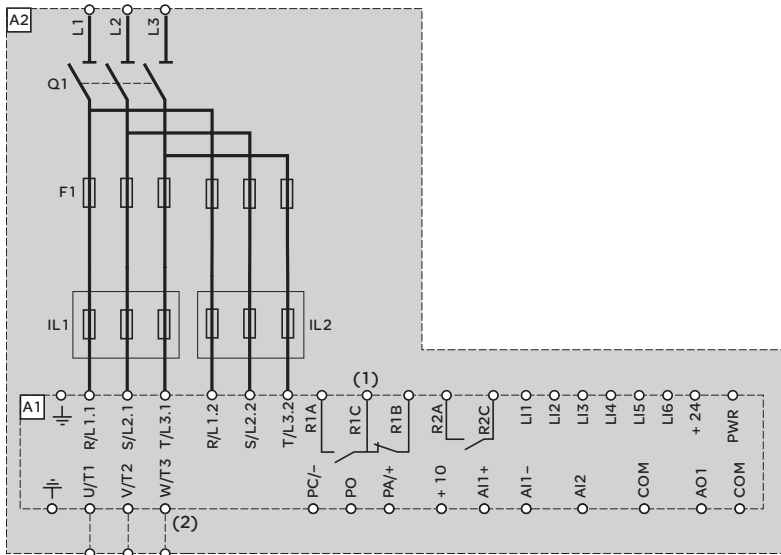
IP 23或IP 54紧凑型落地式机柜

ATV 61EXC●D90N4...EXC●C40N4, ATV 61EXC●D90N...EXC●C31N, ATV 61EXC●C11Y... EXC●C40Y



型号	说明
A1	ATV 61变频器 (见第21页与第23页)
A2	ATV 61EXC●紧凑型落地式机柜 (见第50页与第51页)
F1	快速熔断保险
IL1	线路电抗器
Q1	开关

ATV 61EXC●C50N4, EXC●C63N4, ATV 61EXC●C40N...EXC●C63N, ATV 61EXC●C50Y...EXC●C80Y

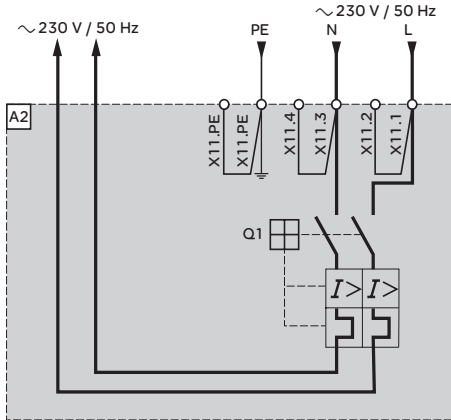


型号	说明
A1	ATV 61变频器 (见第21页与第23页)
A2	ATV 61EXC●紧凑型落地式机柜 (见第50页与第51页)
F1	快速熔断保险
IL1, IL2	线路电抗器
Q1	开关

(1) 故障继电器触点, 用于远程发送变频器状态信号。
 (2) 仅用于ATV 61 EXC●●●●N与ATV 61 EXC●●●●Y。

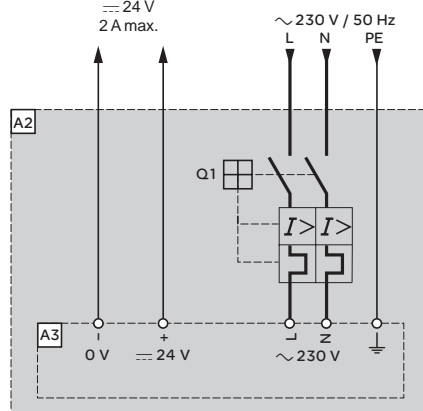
对于所有变频器的公用选项 (续)

外部230 V ~ 电源端子- VW3 AE 1301



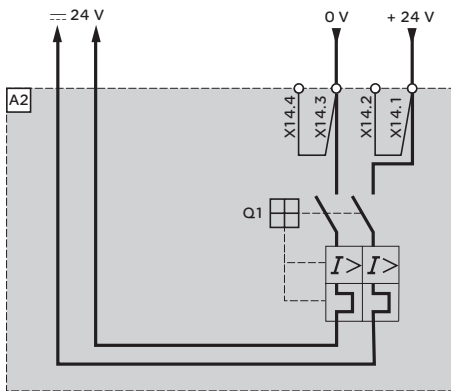
型号	说明
A2	ATV 61EXC●紧凑型落地机柜 (见第50页与第51页)
Q1	6 A断路器
X11	外部230 V ~ 电源端子

附加的24 V = 电源 - VW3 AE 1401



型号	说明
A2	ATV 61EXC●紧凑型落地机柜 (见第50页与第51页)
A3	附加的24 V = 电源
Q1	2 A断路器

外部24 V = 电源端子- VW3 AE 1402

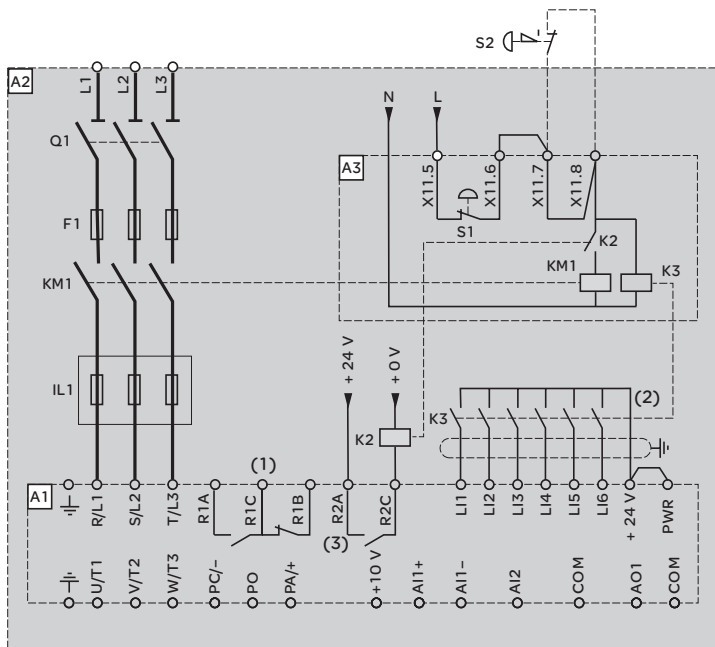


型号	说明
A2	ATV 61EXC●紧凑型落地式机柜 (见第50页与第51页)
Q1	2 A断路器
X14	外部24 V = 电源端子

对于所有变频器的公用选项 (续)

紧急停机按钮- VW3 AE 1501

示意图符合标准EN 954-1类别1、IEC/EN 61508 容量SIL1, 停机类别0符合IEC/EN 60204-1



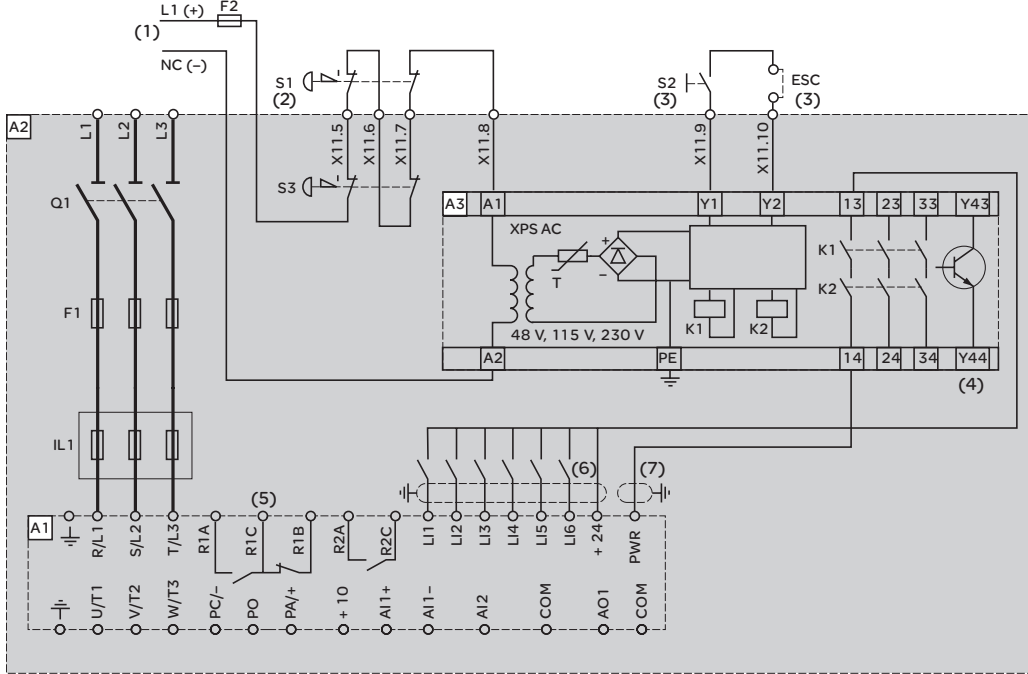
型号	说明
A1	ATV 61变频器 (见第21页与第23页)
A2	ATV 61EXC●紧凑型落地式机柜 (见第50页与第51页)
A3	紧急停机按钮
IL1	线路电抗器
K2	线路接触器控制接触器
K3	逻辑输入控制接触器
KM1	线路接触器
Q1	开关
S1	安装在机柜门上的紧急停机按钮
S2	紧急停机按钮

- (1) 故障继电器触点, 用于远程发送变频器的状态信号。
- (2) 用于逻辑输入的公用接线, 取决于SW1开关的位置 (见第214页的示意图)。
- (3) 继电器逻辑输出R2A必须被分配给“线路接触器”参数。

对于所有变频器的公用选件 (续)

“Preventa类型AC”故障继电器- VW3 AE 1502

示意图符合标准EN 954-1类别3、IEC/EN 61508 容量SIL2，停机类别0符合IEC/EN 60204-1



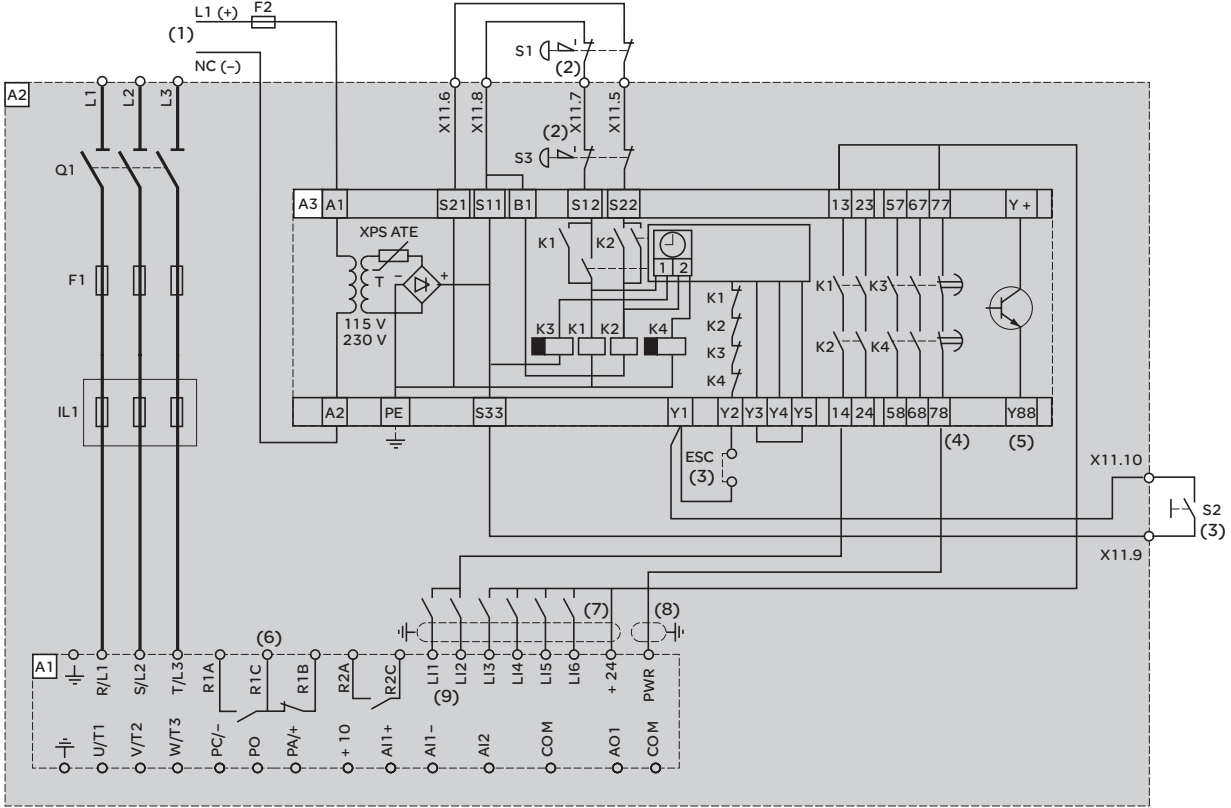
型号	说明
A1	ATV 61变频器 (见第21页与第23页)
A2	ATV 61EXC●紧凑型落地式机柜 (见第50页与第51页)
A3	用于监视紧急停机以及开关的Preventa XPS AC安全模块。一个安全模块可以管理同一机器上几台变频器的“断电”功能。在此情况下，每个变频器上的PWR端子必须通过XPS AC模块上的安全触点连接至的+24V端子。对于每个变频器来说这些触点相互独立。
F1	快速熔断保险
F2	熔断器
IL1	线路电抗器
Q1	开关
S1	带有2个触点的急停按钮
S2	XB4 B或XB5 A按钮
S3	带有2个触点的急停按钮，安装在机柜门上

- (1)电源：24 V \pm ，230 V \sim 。
- (2)请求运动的自由停止并激活“断电”安全功能。
- (3)S2：在通电时或紧急停机之后使XPS AC模块复位。ESC可被用于设置外部起动条件。
- (4)逻辑输出可被用于指示机器处于安全停机状态。
- (5)故障继电器触点，用于远程发送变频器的状态信号。
- (6)用于逻辑输入的公用接线，取决于SW1开关的位置 (见第214页的示意图)。
- (7)标准化的同轴电缆，类型为RG174/U，符合MIL-C17，或者为符合NF C 93-550的KX3B同轴电缆，外径为2.54 mm，最大长度为15 m。电缆屏蔽层必须接地。

对于所有变频器的公用选项 (续)

“Preventa类型ATE”故障继电器- VW3 AE 1503

示意图符合标准EN 954-1类别3、IEC/EN 61508 容量SIL2, 停机类别1符合IEC/EN 60204-1

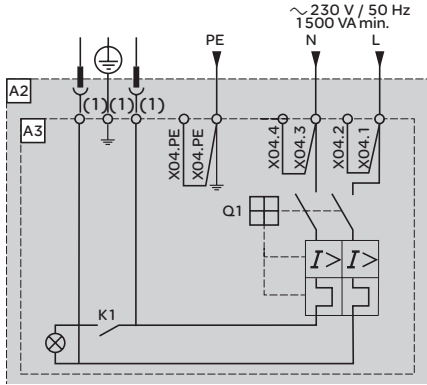


型号	说明
A1	ATV 61变频器 (见第21页与第23页)
A2	ATV 61EXC●紧凑型落地式机柜 (见第50页与第51页)
A3	用于监视紧急停机以及开关的Preventa XPS ATE安全模块。一个安全模块可以管理同一机器上几个变频器的“断电”功能。在此情况下，必须在用于控制需要最长停机时间的电机的变频器上对延时进行调节。此外，每个变频器上的PWR端子必须通过XPS ATE模块上的安全触点连接至+24V端子。对于每个变频器来说这些触点相互独立。
F1	快速熔断保险
F2	熔断器
IL1	线路电抗器
Q1	开关
S1	带有2个触点的急停按钮
S2	运行按钮
S3	带有2个触点的急停按钮，安装在机柜门上

- (1)电源：24 V $\overline{\text{---}}$ ，230 V \sim 。
- (2)请求运动的受控停止并激活“断电”安全功能。
- (3)S2：在通电时或紧急停机之后使XPS ATE模块复位。ESC可被用于设置外部启动条件。
- (4)对于类别1停机时间需要大于30秒的情况，应使用一个能够提供最大延时可达300秒的Preventa XPS AV安全模块。
- (5)逻辑输出可被用于指示机器处于安全停机状态。
- (6)故障继电器触点，用于远程发送变频器的状态信号。
- (7)用于逻辑输入的公用接线，取决于sw1开关的位置(见第214页的示意图)。
- (8)标准化的同轴电缆，类型为RG174/U，符合MIL-C17，或者为符合NF C 93-550的KX3B同轴电缆，外径为2.54 mm，最大长度为15 m。电缆屏蔽层必须接地。
- (9)逻辑输入L11与L12必须被分配给旋转方向：L11为正向，L12为反向。

对于所有变频器的公用选项 (续)

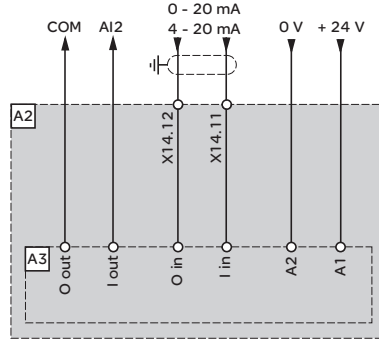
落地式机柜照明设备 - VW3 AE 1601



型号	说明
A2	ATV 61EXC●紧凑型落地机柜 (见第50页与第51页)
A3	落地式机柜照明设备
K1	门的触点
Q1	6 A断路器

(1) 可用的欧洲标准电源插座。

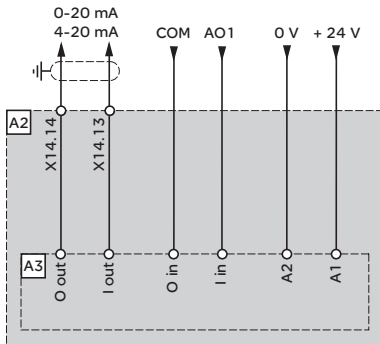
附加电气输入隔离 - VW3 AE 1901



型号	说明
A2	ATV 61EXC●紧凑型落地机柜 (见第50页与第51页)
A3	附加电气输入隔离

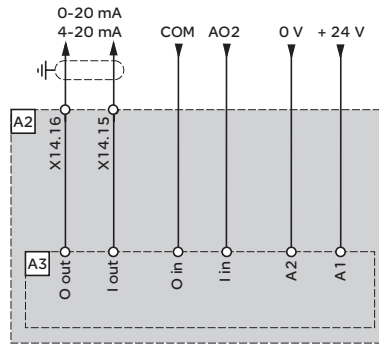
附加电气输出隔离 - VW3 AE 1902

AO1模拟输出选项



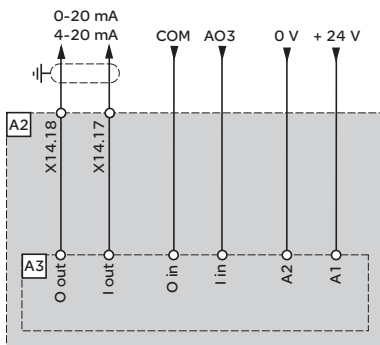
型号	说明
A2	ATV 61EXC●紧凑型落地机柜 (见第50页与第51页)
A3	附加电气输出隔离

AO2模拟输出选项



型号	说明
A2	ATV 61EXC●紧凑型落地机柜 (见第50页与第51页)
A3	附加电气输出隔离

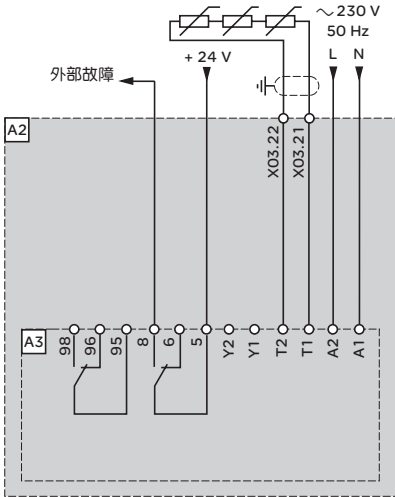
AO3模拟输出选项



型号	说明
A2	ATV 61EXC●紧凑型落地机柜 (见第50页与第51页)
A3	附加电气输出隔离

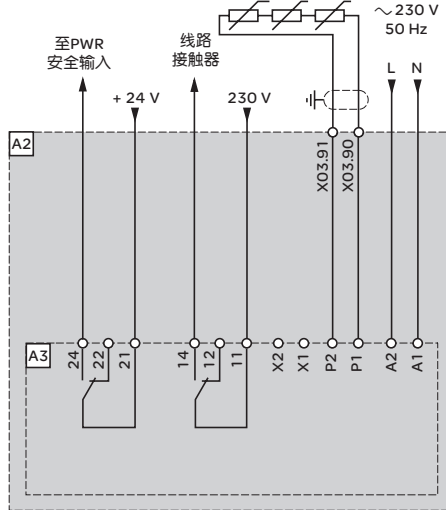
对于所有变频器的公用选项 (续)

PTC继电器 - VW3 AE 2001



型号	说明
A2	ATV 61EXC●紧凑型落地机柜 (见第50页与第51页)
A3	PTC继电器

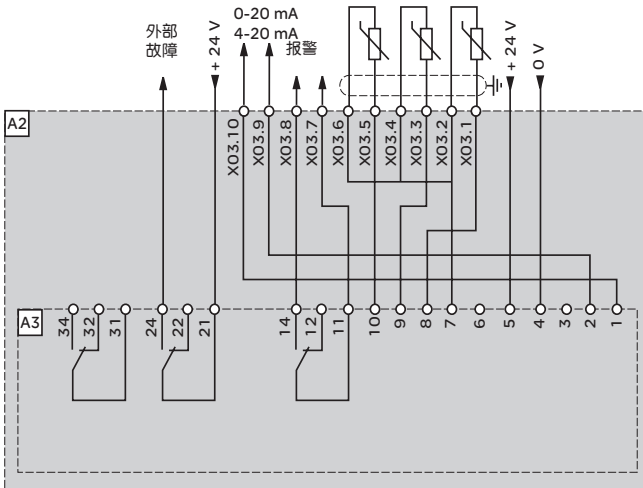
带有PTB (ATEX) 认证的PTC继电器 (1) - VW3 AE 2002



型号	说明
A2	ATV 61EXC●紧凑型落地机柜 (见第50页与第51页)
A3	带有PTB (ATEX) 认证的PTC继电器

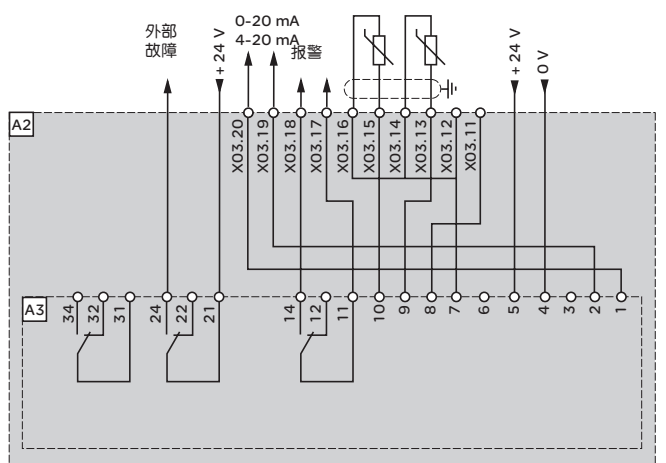
(1)ATEX: 见208页与209页

用于电机绕组的PT100继电器 - VW3 AE 2003



型号	说明
A2	ATV 61EXC●紧凑型落地机柜 (见第50页与第51页)
A3	用于电机绕组的PT100继电器

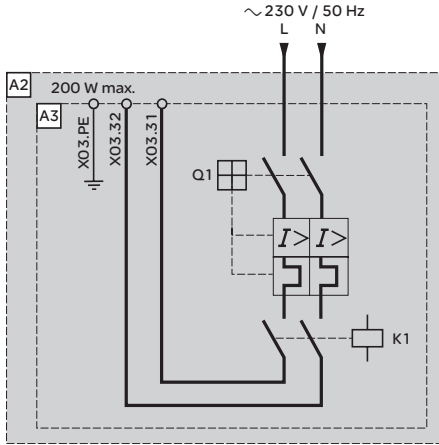
用于电机轴承的PT100继电器 - VW3 AE 2004



型号	说明
A2	ATV 61EXC●紧凑型落地机柜 (见第50页与第51页)
A3	用于电机轴承的PT100继电器

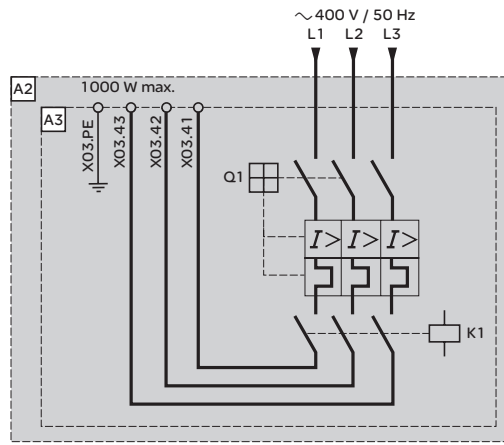
对于所有变频器的公用选项 (续)

电机加热器 - VW3 AE 2101



型号	说明
A2	ATV 61EXC●紧凑型落地机柜 (见第50页与第51页)
A3	电机加热器
K1	由变频器或线路接触器控制。如果变频器处于“Stop (停机)”状态, 则此控制被激活
Q1	断路器

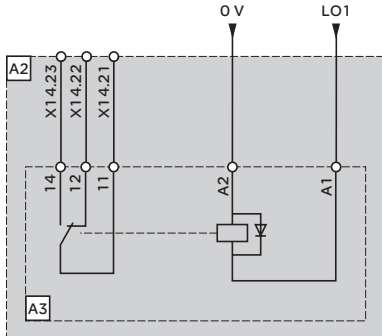
用于外部风扇的带有保护的电源电路 - VW3 AE 2102



型号	说明
A2	ATV 61EXC●紧凑型落地机柜 (见第50页与第51页)
A3	带有保护的电源电路
K1	由变频器或线路接触器控制。如果变频器处于“Run (运行)”状态, 则此控制被激活
Q1	断路器

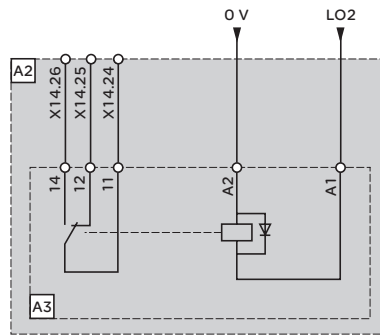
用于逻辑输出的继电器 - VW3 AE 2201

逻辑输出LO1



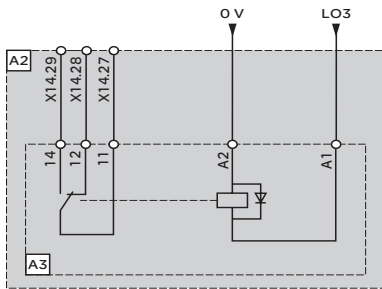
型号	说明
A2	ATV 61EXC●紧凑型落地机柜 (见第50页与第51页)
A3	继电器用于逻辑输出

逻辑输出LO2



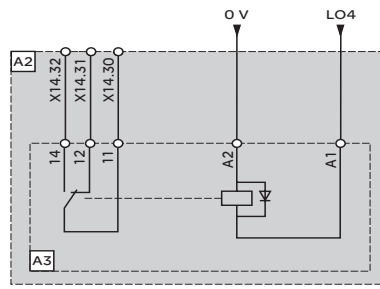
型号	说明
A2	ATV 61EXC●紧凑型落地机柜 (见第50页与第51页)
A3	继电器用于逻辑输出

逻辑输出LO3



型号	说明
A2	ATV 61EXC●紧凑型落地机柜 (见第50页与第51页)
A3	继电器用于逻辑输出

逻辑输出LO4

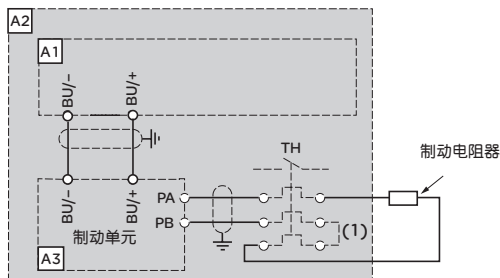


型号	说明
A2	ATV 61EXC●紧凑型落地机柜 (见第50页与第51页)
A3	继电器用于逻辑输出

取决于变频器额定值的选项

制动单元 - VW3 A7E 101, VW3 AE 1003...1005

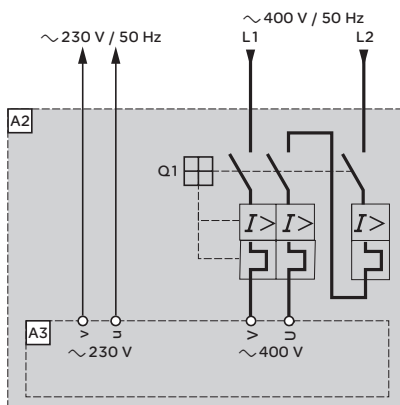
ATV 61EXC●C25N4...C63N4, ATV 61EXC●C20N...C63N, ATV 61EXC●C25Y...C80Y



一起使用的元件 型号	说明
A1	ATV 61 变频器 (见第21页与第23页)
A2	ATV 61EXC●紧凑型落地式机柜 (见第50页与第51页)
A3	制动单元 (见第54页与第57页)
制动电阻器	见第140页与第141页

(1) 可增加一个热过载继电器。则此继电器上的触点必须集成在控制电路中。

500 VA或800 VA ~ 控制变压器- VW3 AE 0302, VW3 AE 0303

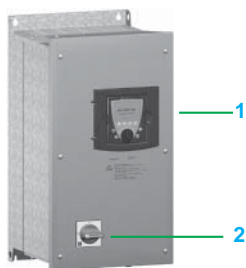


型号	说明
A2	ATV 61EXC●D90N4...C63N4紧凑型落地式机柜 (见第50页与第51页)
A3	500 VA ~ 或800 VA ~ 控制变压器
Q1	断路器

变频器

ATV 61

带有Vario的UL 类型12/IP 54变频器



ATV 61E500N4

概述

UL类型12/IP 54保护的ATV 61变频器在供货时配备一个Vario负荷开关。

此已经装配好的ATV 61E500N4变频器专门设计用于需要变频器尽可能靠近电机的应用场合 (例如流体、废水和空气处理应用)。

它涵盖了额定功率在0.75 kW与90 kW之间的电机，使用380 V与480 V之间的三相电源电压。

说明

已经装配好的 **ATV 61E500N4** 系列包括：

- 一个ATV 61W000N4变频器 **1**
- 一个Vario负荷开关 **2**

一个或两个 (最多两个) 控制设备 (按钮、开关等) 与/或信号发送装置 (LED) 可被添加到变频器的正面 (1) (2)。

注意：对于示意图，可参见第206页至第227页；对于装配与安装建议，可参见第252页与第253页。

选件

可用于ATV 61W000N4变频器的下列选件也可被用于具有相同额定值的ATV 61E500N4系列：

- 用于115 V~逻辑输入的适配器
- 已装配好的IP 54基础板
- 可选卡：编码器接口卡，I/O扩展卡，多泵卡、“Controller Inside”可编程卡与通信卡
- 制动电阻器
- 线路电抗器与无源滤波器
- 电机电抗器与正弦滤波器
- PowerSuite软件包

对于确定可用于每一变频器的选件，可参见ATV 61 UL类型12/IP 54变频器可能组合一览表 (见第174页、第175页、第178页与第179页)。

注意：对于此系列来说，符合UL类型1、IP 21或IP 31的成套组件并不是必须的。

(1) 客户应负责在前面板上钻孔和安装控制信号发送装置，见第77页。
(2) 请参考“控制与信号发送元件”目录。

接线特性 (用于电源、电机、直流母线和制动电阻器的端子) (1)			
变频器端子		L1/R, L2/S, L3/T	U/T1, V/T2, W/T3, PC/-, PO, PA/+, PA, PB
最大接线能力和拧紧力矩	ATV 61E5075N4...E5U55N4	10 mm ² , AWG 6 2.1 Nm, 18.3 lb.in	4 mm ² , AWG 10 1.4 Nm, 12.3 lb.in
	ATV 61E5U75N4, E5D11N4	25 mm ² , AWG 2 5.6 Nm, 50 lb.in	6 mm ² , AWG 8 3 Nm, 26.5 lb.in
	ATV 61E5D15N4	25 mm ² , AWG 2 5.6 Nm, 50 lb.in	16 mm ² , AWG 4 3 Nm, 26.5 lb.in
	ATV 61E5D18N4, E5D22N4	25 mm ² , AWG 2 5.6 Nm, 50 lb.in	35 mm ² , AWG 2 5.4 Nm, 47.7 lb.in
	ATV 61E5D30N4	25 mm ² , AWG 2 5.6 Nm, 50 lb.in	50 mm ² , AWG 1/0 12 Nm, 102.2 lb.in
	ATV 61E5D37N4...E5D45N4	95 mm ² , AWG 4/0 22.6 Nm, 200 lb.in	50 mm ² , AWG 1/0 12 Nm, 102.2 lb.in
	ATV 61E5D55N4...E5D90N4	95 mm ² , AWG 4/0 22.6 Nm, 200 lb.in	150 mm ² , 300 MCM 41 Nm, 360 lb.in

(1) 其它特性与具有相同额定值的ATV 61W●●●N4变频器的特性相同 (见第10页至第17页)。

524566



ATV 61E5D11N4

带有Vario负荷开关与集成A类EMC滤波器的UL类型12/IP 54变频器

三相电源电压: 380...480 V, 50/60 Hz

电机 铭牌上指示的 功率 (1)		线路电源				ATV 61			型号 (3)	重量
		最大线路电流 (2)		视在功率 380 V	最大预期线 路电流 Isc	最大连续电流 In (1)	最高瞬时电流, 60 s时			
		380 V	480 V				380 V	380 V		
kW	HP	A	A	kVA	kA	A	A	A	kg	
0.75	1	1.8	1.5	1.2	5	2.3	2.1	2.5	ATV 61E5075N4	16.400
1.5	2	3.5	3	2.3	5	4.1	3.4	4.5	ATV 61E5U15N4	16.400
2.2	3	5	4.1	3.3	5	5.1	4.8	5.6	ATV 61E5U22N4	16.400
3	-	6.7	5.6	4.4	5	7.2	6.2	7.9	ATV 61E5U30N4	16.400
4	5	8.8	7.4	5.8	5	9.1	7.6	10	ATV 61E5U40N4	18.400
5.5	7.5	11.4	9.2	7.5	22	12	11	13.2	ATV 61E5U55N4	18.400
7.5	10	15.8	13.3	10.4	22	16	14	17.6	ATV 61E5U75N4	22.700
11	15	21.9	17.8	14.4	22	22.5	21	24.7	ATV 61E5D11N4	22.700
15	20	30.5	25.8	20	22	30.5	27	33.5	ATV 61E5D15N4	36.700
18.5	25	37.5	32.3	24.7	22	37	34	40.7	ATV 61E5D18N4	45.400
22	30	43.6	36.6	28.7	22	43.5	40	47.8	ATV 61E5D22N4	45.400
30	40	56.7	46.2	37.3	22	58.5	52	64.3	ATV 61E5D30N4	52.800
37	50	69.5	56.8	45.7	22	71.5	65	78.6	ATV 61E5D37N4	65.800
45	60	85.1	69.6	56	22	85	77	93.5	ATV 61E5D45N4	65.800
55	75	104.8	87	69	35	103	96	113.3	ATV 61E5D55N4	84.400
75	100	140.3	113.8	92.3	35	137	124	150.7	ATV 61E5D75N4	84.400
90	125	171.8	140.9	113	35	163	156	179.3	ATV 61E5D90N4	84.400

(1) 这些值是针对直至ATV 61E5D15N4的变频器在8 kHz的额定开关频率下连续运行或对于ATV 61E5D18N4...E5D90N4变频器在4 kHz的额定开关频率下连续运行而言的。

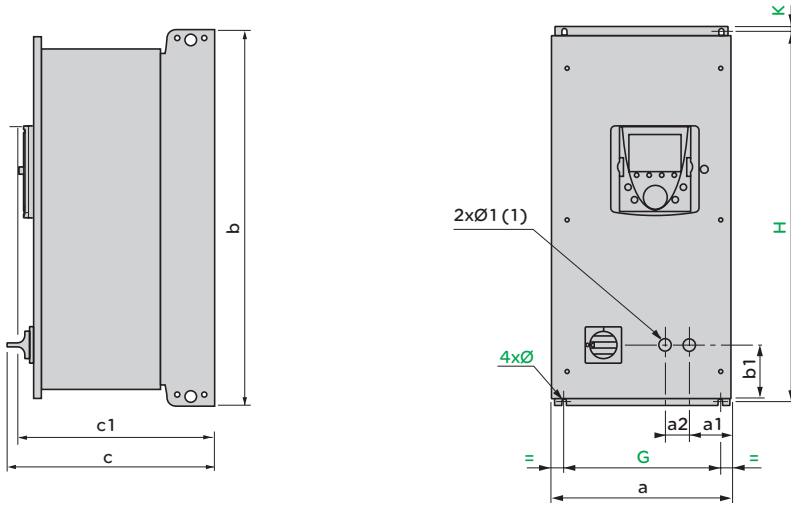
对于所有变频器来说开关频率可在2...16 kHz之间调节。

超过4或8kHz, 取决于额定值, 如果温升过高, 变频器本身就会降低开关频率。对于在额定开关频率之上的连续运行, 变频器的额定电流就会降低(见第252页与第253页的降容曲线)。

(2) 对应于所标明的电机功率和最大预期线路电流Isc的典型值。

(3) 所有变频器在供货时带有一块欧洲版本的EMC安装板。

ATV 61E5075N4...E5D90N4 变频器



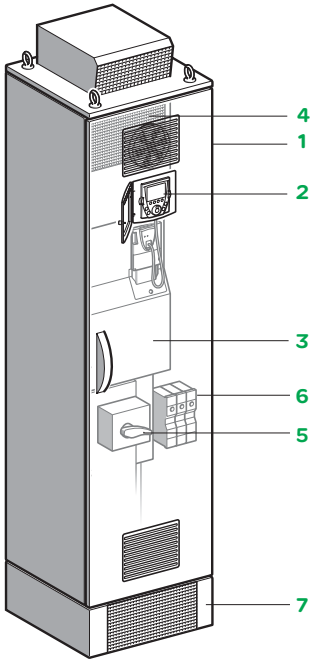
ATV 61E5	a	a1	a2	b	b1	c	c1	G	H	K	Ø	Ø1
075N4...U30N4	240	60.5	30	490	80	296	272	200	476	6	6	22.3
U40N4, U55N4	240	60.5	30	490	80	310	286	200	476	6	6	22.3
U75N4, D11N4	260	60.5	30	525	80	310	286	220	511	6	6	22.3
D15N4	295	77	30	560	80	339	315	250	544	8	6	22.3
D18N4, D22N4	315	77	30	665	81	340	315	270	647	10	6	22.3
D30N4	285	73	30	720	119	335	315	245	700	10	7	22.3
D37N4, D45N4	285	69	30	880	218	383	343	245	860	10	7	22.3
D55N4...D90N4	362	102	30	1000	280	404	364	300	975	10	9	22.3

(1) 用于安装控制与/或信号发送装置的钻孔的直径和位置必须符合要求。
客户应负责进行钻孔和安装设备。

变频器

ATV 61

双通道排风型的IP 54落地式机柜



概述

ATV 61变频器能够在已装配好的IP 54落地式机柜中供货，从而可以使安装和设置变得方便，特别是能够确保机柜最佳的通风状况。

ATV 61EXS5●●●●●系列由一个能够提供IP 54保护的落地式机柜和分离冷却通路组成，用于恶劣、高度污染的环境（隧道、地道、烟雾抽吸和泵应用等）。机柜在供货时已准备好连接。

ATV 61EXS5●●●●●系列涵盖了额定功率为90 kW至800 kW的电机，可以使用三种电源：

- 380...415 V三相，90 kW至630 kW (ATV 61EXS5●●●●N4)
- 500 V三相，90 kW至630 kW (ATV 61EXS5●●●●N)
- 600...690 V三相，110 kW至800 kW (ATV 61EXS5●●●●Y)

ATV 61EXS5●●●●●产品包括如下选项：

- 标准的分离空气通路
- 模块化产品，可根据变频器的额定值集成多个选项。

标准分离空气通路产品

包括：

- 一个已经连线且装配好的Sarel “Spacial 6000” 机柜 1
- 一个安装在散热设备上的ATV 61HD90N4...HC63N4或ATV 61HC11Y...ATV 61HC80Y变频器 3
- 一个用于图形显示终端的IP 65远程安装成套组件 2
- 在附加机柜 (ATV 61EXS5●●●●N, ATV 61EXS5●●●●Y) 中的一个直流电抗器 4 (ATV 61EXS5●●●●N4) 或一个线路电抗器
- 一个开关与快速熔断保险 5
- 电机端子 6
- 一个基柱 7

见第84页。

模块化产品

包括：

- 标准分离空气通路产品
- 一个或多个选项 (见第85页至第91页)

这些专用选项以及可用于ATV 61变频器的所有选项可与具有相同额定值的带有机柜的变频器产品一起使用 (见第172页、第173页、第176页至第179页)。

对于除了第85页至第91页所示配置以外的任何配置，请咨询地区销售办事处。

公用选项 (仅模块化产品)

- 用于115 V ~ 逻辑输入的适配器
- 编码器接口卡
- I/O扩展卡
- 多泵卡和“Controller Inside”可编程卡
- MODBUS TCP、ETHERNET/IP、FIPIO、MODBUS PLUS、DEVICE NET、INTERBUS、CC-LINK、MODBUS/UNI-TELWAY、PROFIBUS DP、LONWORKS、METASYS N2、APOGEE FLN、BACNET通信卡
- PT100继电器，PTC继电器
- 电机加热器
- 附加的24 V ~ 电源
- 紧急停机按钮
- 机柜照明设备
- 钥匙开关 (本机/远程)
- 用于外部风扇的电源电路

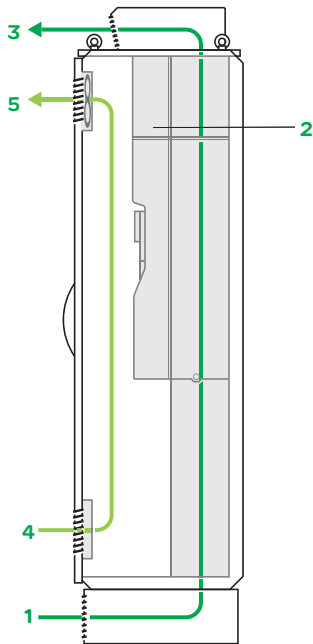
见第85页与第86页。

取决于变频器额定值的选项 (仅模块化产品)

- 制动单元
 - 用于开关的隔离手柄
 - 断路器
 - 线路接触器
 - 控制变压器
 - 电流表
 - 机柜加热器
 - 电机电抗器
 - 正弦滤波器
 - 顶部进线
 - 空调装置
- 见第87页至第91页。

通风情况

两个分离的空气通路能够为机柜提供最佳通风，冷却电源部分和控制部分。



电源部分：

- 1 通过基柱上格子窗的空气入口
- 2 直流电抗器
- 3 通过机柜顶部金属盖板 (可防止水滴飞溅) 的空气出口

控制部分：

- 4 通过格子窗 (带有IP 54过滤器) 的空气入口，位于机柜门的下部
- 5 通过带有风扇的格子窗 (带有IP 54过滤器) 的空气出口，位于机柜门的上方

专有特性			
机柜保护等级			IP 54 两个分离空气通路可以确保机柜的最佳通风情况，能够冷却： ■ 电源部分： □ 空气通过基柱上的格子窗进入 □ 空气通过顶部盖板流出 ■ 电源部分： □ 空气通过门下方的格子窗（带有IP 54过滤器）进入 □ 空气通过门上方的格子窗和IP 54风扇流出
线路电源接线			位于开关的基座
电机接线	ATV 61EXS5D90N4...C31N4 ATV 61EXS5D90N...C31N ATV 61EXS5C11Y...C40Y		在端子上
	ATV 61EXS5C40N4...C63N4		在变频器的接线柱上
	ATV 61EXS5C40N...C63N ATV 61EXS5C50Y...C80Y		在附加的接线柱上
控制端子接线			直接在变频器上或在选件的端子上
SAREL Spacial 6000 小型机柜的颜色			RAL 7032机柜 RAL 7022基柱
环境特性 (1)			
最大环境污染 绝缘等级			2级，符合IEC/EN 61800-5-1
振动阻尼			符合标准IEC/EN 60068-2-6。 1.5 mm峰-峰值，从3至10 Hz；从10至200 Hz为0.6 g (3M3符合IEC/EN 60721-3-3)
冲击强度			符合标准IEC/EN 60068-2-7。 4 g，持续11 ms (3M2符合IEC/EN 60721-3-3)
环境条件 使用			IEC/EN 60721-3-3 3C2、3S2与3K3级，无冷凝
最大相对湿度			95%
周围环境空气温度	运行	°C	进入空气温度为0...+ 40 (带有机柜加热器时为- 10...+ 40) 最高可至+ 50°C，降容，符合IEC/EN 60721-3-3 3K3级
	贮存	°C	- 25...+ 70
	控制		通过能够关闭设备的自动调温器来监视内部温度
冷却空气的流量	ATV 61EXS5D90N4, C11N4	m ³ /h	500
	ATV 61EXS5C13N4	m ³ /h	700
	ATV 61EXS5C16N4	m ³ /h	750
	ATV 61EXS5C22N4	m ³ /h	950
	ATV 61EXS5C25N4, C31N4	m ³ /h	1400
	ATV 61EXS5C40N4	m ³ /h	2200
	ATV 61EXS5C50N4	m ³ /h	2300
	ATV 61EXS5C63N4	m ³ /h	3000
	ATV 61EXS5D90N...C16N ATV 61EXS5C11Y...C20Y	m ³ /h	750
	ATV 61EXS5C20N...C31N ATV 61EXS5C25Y...C40Y	m ³ /h	1400
	ATV 61EXS5C40N...C63N ATV 61EXS5C50Y...C80Y	m ³ /h	3000
电气特性 (1)			
电源	电压	V	对于ATV 61EXS5●●●N4为380 V - 15%...415 V + 10% 对于ATV 61EXS5●●●N为500 V - 15% 对于ATV 61EXS5●●●Y为600...690 V + 10%
	频率	Hz	50/60 Hz ± 5%
过压等级			3级，符合EN 50178
噪声等级	ATV 61EXS5	D90N4...C13N4 D90N...C16N C11Y...C20Y	dBA 64
		C16N4...C31N4 C20N...C31N C25Y...C40Y	dBA 72
		C40N4...C63N4 C40N...C63N C50Y...C80Y	dBA 73

(1) 其它特性，见第10页至第17页。

接线特性										
三相电源电压 380...415 V, 50/60 Hz										
变频器端子		电源	L1/R, L2/S, L3/T		U/T1, V/T2, W/T3				电机电缆的推荐横截面积	
		上游熔断器保护	开关上的最大接线能力		快速熔断保险	端子上的最大接线能力				
						无电机电抗器		有电机电抗器		
			接线柱	端子		接线柱	端子	接线柱		端子
A	mm ²	mm ²	A	mm ²	mm ²	mm ²	mm ²	mm ²		
底部进线	ATV 61EXS5D90N4	250	M10, 2 x 120	-	250	-	2 x 120	-	2 x 120	3 x 95
	ATV 61EXS5C11N4	315	M10, 2 x 120	-	315	-	2 x 120	-	2 x 120	3 x 120
	ATV 61EXS5C13N4	400	M10, 2 x 120	-	400	-	2 x 120	-	2 x 120	3 x 150
	ATV 61EXS5C16N4	400	M10, 2 x 150	-	400	-	2 x 120	-	2 x 120	2 (3 x 95)
	ATV 61EXS5C22N4	500	2 x M12, 4 x 240	-	500	-	2 x 185	2 x M12, 4 x 240	-	2 (3 x 120)
	ATV 61EXS5C25N4	630	2 x M12, 4 x 240	-	630	-	4 x 120	2 x M12, 4 x 240	-	2 (3 x 150)
	ATV 61EXS5C31N4	800	2 x M12, 4 x 240	-	700	-	4 x 120	2 x M12, 4 x 240	-	3 (3 x 150)
	ATV 61EXS5C40N4	800	2 x M12, 4 x 240	-	800	2 x M12, 4 x 240	-	2 x M12, 4 x 240	-	3 (3 x 185)
	ATV 61EXS5C50N4	1000	2 x M12, 4 x 240	-	2 x 500	2 x M12, 4 x 240	-	2 x M12, 4 x 240	-	4 (3 x 185)
	ATV 61EXS5C63N4	1250	3 x M12, 6 x 240	-	2 x 630	3 x M12, 6 x 240	-	3 x M12, 6 x 240	-	5 (3 x 185)
顶部进线	ATV 61EXS5D90N4	250	-	2 x 120	250	-	2 x 120	-	2 x 120	3 x 95
	ATV 61EXS5C11N4	315	-	2 x 120	315	-	2 x 120	-	2 x 120	3 x 120
	ATV 61EXS5C13N4	400	-	2 x 120	400	-	2 x 120	-	2 x 120	2 x 150
	ATV 61EXS5C16N4	400	-	2 x 120	400	-	2 x 120	-	2 x 120	2 (3 x 95)
	ATV 61EXS5C22N4	500	-	2 x 185	500	-	2 x 185	2 x M12, 4 x 240	-	2 (3 x 120)
	ATV 61EXS5C25N4	630	-	4 x 120	630	-	4 x 120	2 x M12, 4 x 240	-	2 (3 x 150)
	ATV 61EXS5C31N4	800	-	4 x 120	700	-	4 x 120	2 x M12, 4 x 240	-	3 (3 x 150)
	ATV 61EXS5C40N4	800	2 x M12, 4 x 240	-	800	2 x M12, 4 x 240	-	2 x M12, 4 x 240	-	3 (3 x 185)
	ATV 61EXS5C50N4	1000	2 x M12, 4 x 240	-	2 x 500	2 x M12, 4 x 240	-	2 x M12, 4 x 240	-	4 (3 x 185)
	ATV 61EXS5C63N4	1250	3 x M12, 6 x 240	-	2 x 630	3 x M12, 6 x 240	-	3 x M12, 6 x 240	-	5 (3 x 185)

接线特性 (续)

三相电源电压 500 V, 50/60 Hz

变频器端子		电源		L1/R, L2/S, L3/T		U/T1, V/T2, W/T3				电机电缆的推荐横截面积	
		上游熔断器保护		开关上的最大接线能力		快速熔断保险	端子上的最大接线能力				
							无电机电抗器		有电机电抗器		
		A	Bar	Terminals	A	接线柱	端子	接线柱	端子		
		mm ²	mm ²	A	mm ²	mm ²	mm ²	mm ²	mm ²		
底部进线	ATV 61EXS5D90N	160	M10, 2 x 120	-	160	-	2 x 185	-	2 x 185	3 x 70	
	ATV 61EXS5C11N	200	M10, 2 x 120	-	200	-	2 x 185	-	2 x 185	3 x 70	
	ATV 61EXS5C13N	250	M10, 2 x 120	-	250	-	2 x 185	-	2 x 185	3 x 95	
	ATV 61EXS5C16N	315	2 x M12, 4 x 240	-	315	-	2 x 185	-	2 x 185	3 x 120	
	ATV 61EXS5C20N	400	2 x M12, 4 x 240	-	400	-	4 x 120	4 x M12, 6 x 240	-	3 x 185	
	ATV 61EXS5C25N	500	2 x M12, 4 x 240	-	500	-	4 x 120	4 x M12, 6 x 240	-	2 (3 x 120)	
	ATV 61EXS5C31N	630	3 x M12, 6 x 240	-	630	-	4 x 120	4 x M12, 6 x 240	-	2 (3 x 150)	
	ATV 61EXS5C40N	800	3 x M12, 6 x 240	-	2 x 400	3 x M12, 6 x 240	-	4 x M12, 6 x 240	-	3 (3 x 150)	
	ATV 61EXS5C50N	1000	3 x M12, 6 x 240	-	2 x 500	3 x M12, 6 x 240	-	4 x M12, 6 x 240	-	3 (3 x 185)	
	ATV 61EXS5C63N	1250	3 x M12, 6 x 240	-	2 x 630	3 x M12, 6 x 240	-	4 x M12, 6 x 240	-	4 (3 x 185)	
顶部进线	ATV 61EXS5D90N	160	-	2 x 185	160	-	2 x 185	-	2 x 185	3 x 70	
	ATV 61EXS5C11N	200	-	2 x 185	200	-	2 x 185	-	2 x 185	3 x 70	
	ATV 61EXS5C13N	250	-	2 x 185	250	-	2 x 185	-	2 x 185	3 x 95	
	ATV 61EXS5C16N	315	-	2 x 185	315	-	2 x 185	-	2 x 185	3 x 120	
	ATV 61EXS5C20N	400	4 x M12, 6 x 240	-	400	4 x M12, 6 x 240	-	4 x M12, 6 x 240	-	3 x 185	
	ATV 61EXS5C25N	500	4 x M12, 6 x 240	-	500	4 x M12, 6 x 240	-	4 x M12, 6 x 240	-	2 (3 x 120)	
	ATV 61EXS5C31N	630	4 x M12, 6 x 240	-	630	4 x M12, 6 x 240	-	4 x M12, 6 x 240	-	2 (3 x 150)	
	ATV 61EXS5C40N	800	4 x M12, 6 x 240	-	2 x 400	4 x M12, 6 x 240	-	4 x M12, 6 x 240	-	3 (3 x 150)	
	ATV 61EXS5C50N	1000	4 x M12, 6 x 240	-	2 x 500	4 x M12, 6 x 240	-	4 x M12, 6 x 240	-	3 (3 x 185)	
	ATV 61EXS5C63N	1250	4 x M12, 6 x 240	-	2 x 630	4 x M12, 6 x 240	-	4 x M12, 6 x 240	-	4 (3 x 185)	

接线特性 (续)

三相电源电压 600...690 V, 50/60 Hz

变频器端子		电源	L1/R, L2/S, L3/T			U/T1, V/T2, W/T3				电机电缆的推荐横截面积
			上游熔断器保护	开关上的最大接线能力		快速熔断保险	端子上的最大接线能力			
				无机电抗器			有机电抗器			
		A	接线柱	端子	A	接线柱	端子	接线柱	端子	
底部进线	ATV 61EXS5C11Y	160	M10, 2 x 120	-	160	-	2 x 185	-	2 x 185	3 x 70
	ATV 61EXS5C13Y	200	M10, 2 x 120	-	200	-	2 x 185	-	2 x 185	3 x 70
	ATV 61EXS5C16Y	250	M10, 2 x 150	-	250	-	2 x 185	-	2 x 185	3 x 95
	ATV 61EXS5C20Y	315	M10, 2 x 150	-	315	-	2 x 185	-	2 x 185	3 x 120
	ATV 61EXS5C25Y	400	2 x M12, 4 x 240	-	400	-	4 x 120	4 x M12, 6 x 240	-	3 x 185
	ATV 61EXS5C31Y	500	2 x M12, 4 x 240	-	500	-	4 x 120	4 x M12, 6 x 240	-	2 (3 x 120)
	ATV 61EXS5C40Y	630	2 x M12, 4 x 240	-	630	-	4 x 120	4 x M12, 6 x 240	-	2 (3 x 150)
	ATV 61EXS5C50Y	800	3 x M12, 6 x 240	-	2 x 400	3 x M12, 6 x 240	-	4 x M12, 6 x 240	-	3 (3 x 150)
	ATV 61EXS5C63Y	1000	3 x M12, 6 x 240	-	2 x 500	3 x M12, 6 x 240	-	4 x M12, 6 x 240	-	3 (3 x 185)
	ATV 61EXS5C80Y	1250	3 x M12, 6 x 240	-	2 x 630	3 x M12, 6 x 240	-	4 x M12, 6 x 240	-	4 (3 x 185)
顶部进线	ATV 61EXS5C11Y	160	-	2 x 185	160	-	2 x 185	-	2 x 185	3 x 70
	ATV 61EXS5C13Y	200	-	2 x 185	200	-	2 x 185	-	2 x 185	3 x 70
	ATV 61EXS5C16Y	250	-	2 x 185	250	-	2 x 185	-	2 x 185	3 x 95
	ATV 61EXS5C20Y	315	-	2 x 185	315	-	2 x 185	-	2 x 185	3 x 120
	ATV 61EXS5C25Y	400	4 x M12, 6 x 240	-	400	4 x M12, 6 x 240	-	4 x M12, 6 x 240	-	3 x 185
	ATV 61EXS5C31Y	500	4 x M12, 6 x 240	-	500	4 x M12, 6 x 240	-	4 x M12, 6 x 240	-	2 (3 x 120)
	ATV 61EXS5C40Y	630	4 x M12, 6 x 240	-	630	4 x M12, 6 x 240	-	4 x M12, 6 x 240	-	2 (3 x 150)
	ATV 61EXS5C50Y	800	4 x M12, 6 x 240	-	2 x 400	4 x M12, 6 x 240	-	4 x M12, 6 x 240	-	3 (3 x 150)
	ATV 61EXS5C63Y	1000	4 x M12, 6 x 240	-	2 x 500	4 x M12, 6 x 240	-	4 x M12, 6 x 240	-	3 (3 x 185)
	ATV 61EXS5C80Y	1250	4 x M12, 6 x 240	-	2 x 630	4 x M12, 6 x 240	-	4 x M12, 6 x 240	-	4 (3 x 185)

变频器

ATV 61

双通道排风型的IP 54落地式机柜

524551



ATV 61EXS5C13N4

双通道排风型的IP 54落地式机柜

三相电源电压 380...415 V, 50/60 Hz

保护等级	线路电源 最大预期线路 电流 I _{sc} (1)	配备的变频器	型号	重量
	kA			kg
IP 54	50	ATV 61HD90N4	ATV 61EXS5D90N4	310.000
		ATV 61HC11N4	ATV 61EXS5C11N4	310.000
		ATV 61HC13N4	ATV 61EXS5C13N4	335.000
		ATV 61HC16N4	ATV 61EXS5C16N4	345.000
		ATV 61HC22N4	ATV 61EXS5C22N4	395.000
		ATV 61HC25N4	ATV 61EXS5C25N4	480.000
		ATV 61HC31N4	ATV 61EXS5C31N4	480.000
		ATV 61HC40N4	ATV 61EXS5C40N4	745.000
		ATV 61HC50N4	ATV 61EXS5C50N4	765.000
		ATV 61HC63N4	ATV 61EXS5C63N4	900.000

三相电源电压 500 V, 50/60 Hz

保护等级	线路电源 最大预期线路 电流 I _{sc} (1)	一起使用的变频器	型号	重量
	kA			kg
IP 54	50	ATV 61HC11Y	ATV 61EXS5D90N	446.000
		ATV 61HC13Y	ATV 61EXS5C11N	446.000
		ATV 61HC16Y	ATV 61EXS5C13N	497.000
		ATV 61HC20Y	ATV 61EXS5C16N	497.000
		ATV 61HC25Y	ATV 61EXS5C20N	573.000
		ATV 61HC31Y	ATV 61EXS5C25N	623.000
		ATV 61HC40Y	ATV 61EXS5C31N	623.000
		ATV 61HC50Y	ATV 61EXS5C40N	912.000
		ATV 61HC63Y	ATV 61EXS5C50N	1000.000
		ATV 61HC80Y	ATV 61EXS5C63N	1000.000

三相电源电压 600...690 V, 50/60 Hz

保护等级	线路电源 最大预期线路 电流 I _{sc} (1)	一起使用的变频器	型号	重量
	kA			kg
IP 54	50	ATV 61HC11Y	ATV 61EXS5C11Y	446.000
		ATV 61HC13Y	ATV 61EXS5C13Y	446.000
		ATV 61HC16Y	ATV 61EXS5C16Y	497.000
		ATV 61HC20Y	ATV 61EXS5C20Y	497.000
		ATV 61HC25Y	ATV 61EXS5C25Y	573.000
		ATV 61HC31Y	ATV 61EXS5C31Y	623.000
		ATV 61HC40Y	ATV 61EXS5C40Y	623.000
		ATV 61HC50Y	ATV 61EXS5C50Y	912.000
		ATV 61HC63Y	ATV 61EXS5C63Y	1000.000
		ATV 61HC80Y	ATV 61EXS5C80Y	1000.000

(1) 这些值是针对带有上游熔断器使用而言的 (见第81页至第83页)。

无须修改机柜的公用选项 (1)

说明	型号	重量 kg
用于115 V~逻辑输入的适配器	VW3 A3E 101 (2)	0.200
带有RS 422、5 V兼容差分输出的编码器接口卡	VW3 A3E 401 (3)	0.200
带有12 V集电极开路输出的编码器接口卡	VW3 A3E 403 (3)	0.200
带有15 V集电极开路输出的编码器接口卡	VW3 A3E 404 (3)	0.200
带有12 V推挽式输出的编码器接口卡	VW3 A3E 405 (3)	0.200
带有15 V推挽式输出的编码器接口卡	VW3 A3E 406 (3)	0.200
带有24 V推挽式输出的编码器接口卡	VW3 A3E 407 (3)	0.200
逻辑I/O扩展卡	VW3 A3E 201 (4)	0.320
经过扩展的I/O扩展卡	VW3 A3E 202 (4)	0.300
多泵卡	VW3 A3E 502 (5) (6)	0.320
“水处理解决方案”多泵卡	VW3 A3E 503 (5) (6)	0.320
“Controller Inside”可编程卡	VW3 A3E 501 (6) (7)	0.300
Modbus TCP通信卡	VW3 A3E 310 (8)	0.300
Fipio通信卡	VW3 A3E 311 (8)	0.300
Modbus Plus通信卡	VW3 A3E 302 (8)	0.300
DeviceNet通信卡	VW3 A3E 309 (8)	0.300
INTERBUS通信卡	VW3 A3E 304 (8)	0.300
CC-Link通信卡	VW3 A3E 317 (8)	0.320
Modbus/Uni-Telway通信卡	VW3 A3E 303 (8)	0.300
PROFIBUS DP通信卡	VW3 A3E 307 (8)	0.300
LONWORKS 通信卡	VW3 A3E 312 (8)	0.300
METASYS N2通信卡	VW3 A3E 313 (8)	0.300
APOGEE FLN通信卡	VW3 A3E 314 (8)	0.300
BACnet通信卡	VW3 A3E 315 (8)	0.300

(1)对于任何其它配置, 请咨询地区销售办事处。

(2)VW3 A3E 101适配器的技术特性与VW3 A3 101适配器的技术特性相同(见第26页)。

(3)VW3 A3E 401与403...407编码器接口卡的技术特性与VW3 A3 401和403...407编码器接口卡的技术特性相同(见第110页与第111页)。

(4)VW3 A3E 201与VW3 A3E 202 I/O扩展卡的技术特性与VW3 A3 201、VW3 A3 202 I/O扩展卡的技术特性相同(见第112页与第113页)。

(5)VW3 A3E 502与VW3 A3E 503多泵卡的技术特性与VW3 A3 502与VW3 A3 503多泵卡的技术特性相同(见第117页)。

(6)如果功耗不超过200 mA, 则此卡可由变频器供电。如果超过200 mA, 必须订购VW3 AE 1401附加24 V---电源(见第86页)。

(7)VW3 A3E 501 “Controller Inside”编程卡的技术特性与VW3 A3 501 “Controller Inside”可编程卡的技术特性相同(见第120页)。

(8)VW3 A3E 302...304、307与309...317通信卡的技术特性与VW3 A3 302...304、307与309...317通信卡的技术特性相同(见第128页至第133页)。

无须修改落地式机柜的公用选件 (续) (1)

说明	型号	重量 kg
远程控制端子X12	VW3 AE 1201	0.700
远程可选卡端子X13 (2) 用于I/O扩展卡VW3 A3E 201与202	VW3 AE 1202	0.900
外部230 V~电源端子	VW3 AE 1301	0.100
附加24 V= 电源, 额定电流为2 A (3)	VW3 AE 1401	2.200
外部24 V= 电源端子	VW3 AE 1402	0.100
紧急停机按钮	VW3 AE 1501	0.100
“Preventa类型 AC” 故障继电器	VW3 AE 1502	0.100
“Preventa类型 ATE” 故障继电器	VW3 AE 1503	0.100
机柜照明设备	VW3 AE 1601	1.500
钥匙开关 (本机/远程)	VW3 AE 1801	0.200
附加电气输入隔离	VW3 AE 1901	0.100
附加电气输出隔离	VW3 AE 1902	0.100
PTC继电器	VW3 AE 2001	0.100
具有PTB (ATEX) 认证的PTC继电器 (4)	VW3 AE 2002	0.100
用于电机绕组的PT100继电器	VW3 AE 2003	0.300
用于电机轴承的PT100继电器	VW3 AE 2004	0.300
电机加热器200 W, 230 V	VW3 AE 2101	0.200
带有400 V保护的电源电路, 用于1000 W外部风扇	VW3 AE 2102	0.200
用于逻辑输出的继电器	VW3 AE 2201	0.100
伏特计 三相电源电压380...415 V	VW3 AE 2301	0.400
伏特计 三相电源电压500 V	VW3 AE 2302	0.400
伏特计 三相电源电压600...690 V	VW3 AE 2303	0.400

(1)对于任何其它配置, 请咨询地区销售办事处。

(2)型号为VW3 AE 1202的X13端子包括型号为VW3 AE 1201的X12端子。

(3)当可选卡的功耗表超过200 mA时必须使用。

(4)ATEX: 见第208页与第209页。

取决于变频器额定值的选件 (1)

三相电源电压 380 V...415 V, 50/60 Hz

说明	用于ATV 61机柜	型号 (2)	重量 kg
电阻制动单元	EXS5C20N4...C31N4	VW3 A7E 101 (3)	31.000
	EXS5C40N4...C63N4	VW3 A7E 102 (3)	205.000
用于开关的隔离手柄	EXS5D90N4...C13N4	VW3 AE 0103	1.000
	EXS5C16N4...C31N4	VW3 AE 0104	2.000
	EXS5C40N4...C63N4	VW3 AE 0105	2.000
断路器 (4)	EXS5D90N4...C13N4	VW3 AE 0106	-
	EXS5C16N4	VW3 AE 0107	1.400
	EXS5C22N4	VW3 AE 0108	1.400
	EXS5C25N4	VW3 AE 0109	1.400
	EXS5C31N4	VW3 AE 0110	9.400
	EXS5C40N4	VW3 AE 0111	-
	EXS5C50N4	VW3 AE 0112	-
断路器门上手柄	EXS5D90N4...C13N4	VW3 AE 0114	1.000
	EXS5C16N4...C25N4	VW3 AE 0115	2.000
	EXS5C31N4...C63N4	VW3 AE 0116	2.000
用于断路器的230 V欠压线圈	EXS5D90N4...C25N4	VW3 AE 0117	0.500
	EXS5C31N4...C63N4	VW3 AE 0118	0.500
用于断路器的110 V欠压线圈	EXS5D90N4...C25N4	VW3 AE 0119	0.500
	EXS5C31N4...C63N4	VW3 AE 0120	0.500
用于断路器的230 V电机	EXS5D90N4...C13N4	VW3 AE 0121	0.950
	EXS5C16N4	VW3 AE 0122	3.000
	EXS5C22N4, C25N4	VW3 AE 0123	3.000
	EXS5C31N4, C40N4	VW3 AE 0124	7.000
	EXS5C50N4	VW3 AE 0125	7.000
	EXS5C63N4	VW3 AE 0126	7.000
用于断路器的110 V电机	EXS5D90N4...C13N4	VW3 AE 0127	0.950
	EXS5C16N4	VW3 AE 0128	3.000
	EXS5C22N4, C25N4	VW3 AE 0129	3.000
	EXS5C31N4, C40N4	VW3 AE 0130	7.000
	EXS5C50N4	VW3 AE 0131	7.000
	EXS5C63N4	VW3 AE 0132	7.000
线路接触器	EXS5D90N4	VW3 AE 0206	7.000
	EXS5C11N4	VW3 AE 0207	7.000
	EXS5C13N4	VW3 AE 0218	10.000
	EXS5C16N4	VW3 AE 0208	11.000
	EXS5C22N4...C31N4	VW3 AE 0216	10.000
	EXS5C40N4	VW3 AE 0211	21.000
	EXS5C50N4	VW3 AE 0213	28.000
	EXS5C63N4	VW3 AE 0214	42.000

(1) 对于任何其它配置, 请咨询地区销售办事处。

(2) 选件取决于变频器的额定值, 可能会导致修改机柜的尺寸。

(3) VW3 A7E 101与VW3 A7E 102制动单元的技术特性与VW3 A7 101和VW3 A7 102制动单元的技术特性相同 (见第136页)。

(4) 在标准紧凑型产品中断路器更换开关。

取决于变频器额定值的选件 (续) (1)

三相电源电压 380...415 V, 50/60 Hz (续)

说明	用于ATV 61机柜	型号 (2)	重量 kg
500 VA ~ 控制变压器, 230 V ~ 输出	EXS5D90N4...C22N4	VW3 AE 0302	8.000
800 VA ~ 控制变压器, 230 V ~ 输出	EXS5C25N4...C63N4	VW3 AE 0303	11.000
电流表	EXS5D90N4...C13N4	VW3 AE 0405	0.200
	EXS5C16N4	VW3 AE 0406	0.200
	EXS5C22N4...C31N4	VW3 AE 0408	0.200
	EXS5C40N4	VW3 AE 0409	0.200
	EXS5C50N4	VW3 AE 0410	0.200
	EXS5C63N4	VW3 AE 0411	0.200
机柜加热器	EXS5D90N4...C31N4	VW3 AE 0501	0.500
	EXS5C40N4...C63N4	VW3 AE 0502	1.000
电机电抗器	EXS5D90N4	VW3 AE 0615	37.000
	EXS5C11N4	VW3 AE 0616	55.000
	EXS5C13N4	VW3 AE 0617	55.000
	EXS5C16N4	VW3 AE 0618	154.000
	EXS5C22N4	VW3 AE 0619	157.000
	EXS5C25N4, C31N4	VW3 AE 0621	192.000
	EXS5C40N4	VW3 AE 0623	222.000
	EXS5C50N4	VW3 AE 0624	228.000
	EXS5C63N4	VW3 AE 0625	234.000
正弦滤波器 (3)	EXS5D90N4, C11N4	VW3 AE 0665	318.000
	EXS2C13N4	VW3 AE 0667	357.000
	EXS5C16N4	VW3 AE 0668	365.000
	EXS5C22N4	VW3 AE 0670	384.000
	EXS5C25N4, C31N4	VW3 AE 0672	434.000
	EXS5C40N4	VW3 AE 0674	870.000
	EXS5C50N4	VW3 AE 0675	900.000
	EXS5C63N4	VW3 AE 0676	930.000

(1) 对于任何其它配置, 请咨询地区销售办事处。

(2) 选件取决于变频器的额定值, 可能会导致修改机柜的尺寸

(3) 选件与“顶部进线”选件不兼容。

取决于变频器额定值的选件 (续) (1)

三相电源电压 380...415 V, 50/60 Hz (续)

说明	使用	用于ATV 61机柜	型号 (2)	重量 kg	
顶部进线 (3)	无电机电抗器	EXS5D90N4...C13N4	VW3 AE 0715	123.000	
		EXS5C16N4	VW3 AE 0716	123.000	
		EXS5C22N4	VW3 AE 0717	123.000	
		EXS5C25N4, C31N4	VW3 AE 0718	141.000	
		EXS5C40N4	VW3 AE 0719	123.000	
		EXS5C50N4	VW3 AE 0720	141.000	
		EXS5C63N4	VW3 AE 0721	141.000	
	有电机电抗器	EXS5C22N4	VW3 AE 0722	123.000	
		EXS5C25N4, C31N4	VW3 AE 0723	141.000	
		EXS5C40N4	VW3 AE 0724	-	
		EXS5C50N4	VW3 AE 0725	-	
		EXS5C63N4	VW3 AE 0726	-	
		配备精细格子窗的基柱	EXS5D90N4...C22N4	VW3 AE 0812	2.000
			EXS5C25N4, C31N4	VW3 AE 0813	3.000
EXS5C40N4, C50N4	VW3 AE 0814		4.000		
EXS5C63N4	VW3 AE 0815		5.000		

(1)对于任何其它配置, 请咨询地区销售办事处。

(2)选件取决于变频器的额定值, 可能会导致修改机柜的尺寸

(3)选件与“正弦滤波器”选件不兼容。

取决于变频器额定值的选件 (续) (1)

三相电源电压 380...415 V, 50/60 Hz (续)

说明	使用	用于ATV 61机柜	型号 (2)	重量 kg
机柜空调	无机电抗器	EXS5D90N4, C11N4	VW3 AE 0901	29.500
		EXS5C13N4	VW3 AE 0902	29.500
		EXS5C16N4	VW3 AE 0903	26.500
		EXS5C22N4	VW3 AE 0904	53.000
		EXS5C25N4, C31N4	VW3 AE 0905	68.000
		EXS5C40N4	VW3 AE 0906	68.000
		EXS5C50N4	VW3 AE 0907	68.000
		EXS5C63N4	VW3 AE 0908	83.000
	有机电抗器	EXS5D90N4	VW3 AE 0909	53.000
		EXS5C11N4	VW3 AE 0910	53.000
		EXS5C13N4	VW3 AE 0911	53.000
		EXS5C16N4	VW3 AE 0913	53.000
		EXS5C22N4	VW3 AE 0914	68.000
		EXS5C25N4, C31N4	VW3 AE 0915	68.000
		EXS5C40N4	VW3 AE 0916	65.000
		EXS5C50N4	VW3 AE 0917	80.000
		EXS5C63N4	VW3 AE 0918	80.000

(1) 对于任何其它配置, 请咨询地区销售办事处。

(2) 选件取决于变频器的额定值, 可能会导致修改机柜的尺寸。

取决于变频器额定值的选项 (续) (1)

三相电源电压 500 V与600...690 V, 50/60 Hz (续)

说明	使用	用于ATV 61机柜		型号 (2)	重量 kg
		500 V	600...690 V		
电阻制动单元	-	EXS5C20N...C31N	EXS5C25Y...C40Y	VW3 A7E 103 (3)	205.000
		EXS5C40N...C63N	EXS5C50Y...C80Y	VW3 A7E 104 (3)	205.000
用于开关的隔离手柄	-	EXS5D90N...C16N	EXS5C11Y...C20Y	VW3 AE 0103	1.000
		EXS5C20N...C31N	EXS5C25Y...C40Y	VW3 AE 0104	2.000
		EXS5C40N...C63N	EXS5C50Y...C80Y	VW3 AE 0105	2.000
电流表	-	-	EXS5C11Y	VW3 AE 0403	0.200
		EXS5D90N, C11N	EXS5C13Y, C16Y	VW3 AE 0404	0.200
		EXS5C13N, C16N	EXS5C20Y	VW3 AE 0405	0.200
		EXS5C20N	EXS5C25Y, C31Y	VW3 AE 0406	0.200
		EXS5C25N	EXS5C40Y	VW3 AE 0407	0.200
		EXS5C31N, C40N	EXS5C50Y, C63Y	VW3 AE 0408	0.200
		EXS5C50N	EXS5C80Y	VW3 AE 0409	0.200
		EXS5C63N	-	VW3 AE 0410	0.200
机柜加热器	-	EXS5D90N...C31N	EXS5C11Y...C40Y	VW3 AE 0501	0.500
		EXS5C40N...C63N	EXS5C50Y...C80Y	VW3 AE 0502	1.000
电机电抗器	-	EXS5D90N, C11N	EXS5C11Y, C13Y	VW3 AE 0603	17.000
		EXS5C13N, C16N	EXS5C16Y, C20Y	VW3 AE 0604	35.000
		EXS5C20N, C25N	EXS5C25Y, C31Y	VW3 AE 0605	64.000
		EXS5C31N	EXS5C40Y	VW3 AE 0606	102.000
		EXS5C40N	EXS5C50Y	VW3 AE 0630	197.000
		EXS5C50N, C63N	EXS5C63Y, C80Y	VW3 AE 0631	234.000
顶部进线	无电机电抗器	EXS5D90N...C16N	EXS5C11Y...C20Y	VW3 AE 0732	-
		EXS5C20N...C31N	EXS5C25Y...C40Y	VW3 AE 0733	-
		EXS5C40N...C63N	EXS5C50Y...C80Y	VW3 AE 0734	252.000
	有电机电抗器	EXS5D90N...C16N	EXS5C11Y...C20Y	VW3 AE 0735	108.000
		EXS5C20N...C31N	EXS5C25Y...C40Y	VW3 AE 0736	126.000
		EXS5C40N...C63N	EXS5C50Y...C80Y	VW3 AE 0737	252.000
配备精细格子窗的基柱	-	EXS5D90N...C16N	EXS5C11Y...C20Y	VW3 AE 0812	2.000
		EXS5C20N...C31N	EXS5C25Y...C40Y	VW3 AE 0813	3.000
		EXS5C40N...C63N	EXS5C50Y...C80Y	VW3 AE 0815	5.000
机柜空调	无电机电抗器	EXS5D90N...C16N	EXS5C11Y...C20Y	VW3 AE 0919	29.500
		EXS5C20N...C31N	EXS5C25Y...C40Y	VW3 AE 0920	56.000
		EXS5C40N...C63N	EXS5C50Y...C80Y	VW3 AE 0921	71.000
	有电机电抗器	EXS5D90N...C16N	EXS5C11Y...C20Y	VW3 AE 0922	56.000
		EXS5C20N...C31N	EXS5C25Y...C40Y	VW3 AE 0923	71.000
		EXS5C40N, C50N	EXS5C50Y...C63Y	VW3 AE 0924	71.000
		EXS5C63N	EXS5C80Y	VW3 AE 0925	86.000

(1)对于任何其它配置, 请咨询地区销售办事处。

(2)选项取决于变频器的额定值, 可能会导致修改机柜的尺寸。

(3)VW3 A7E 103与VW3 A7E 104制动单元的技术特性和VW3 A7 103与VW3 A7 104制动单元的技术特性相同 (见第136页)。

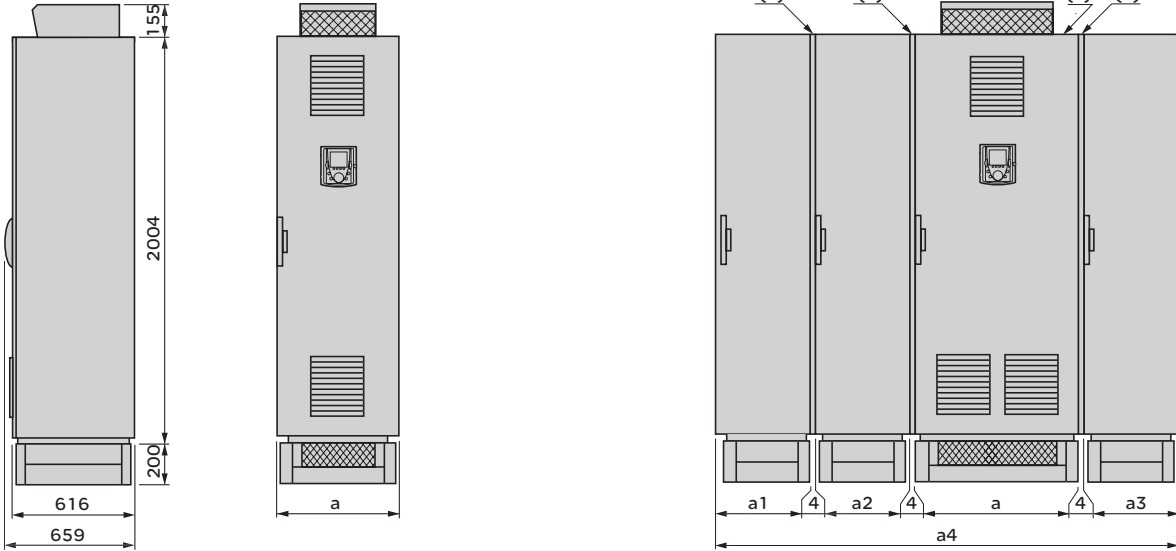
双通道排风型的IP 54落地式机柜

ATV 61EXS5D90N4...EXS5C31N4, ATV 61 EXS5D90N...EXS5C31N, ATV 61EXS5C11Y...EXS5C40Y

公用侧视图

标准落地式机柜

标准落地式机柜+增加的机柜，根据配置而定



注意：在安装期间须考虑机柜的位置。增加机柜的数量随所选配置而变化。

ATV 61机柜	选件	a	a1	a2	a3	a4
EXCS5D90N4...EXCS5C16N4	有或无公用选件或取决于变频器额定值的选件 (3)	616				616
	顶部进线选件 (4)	608		408		1020
	正弦滤波器选件	608			608	1220
EXCS5C22N4	有或无公用选件或取决于变频器额定值的选件 (3)	616				616
	电机电抗器选件	608			408	1020
	顶部进线选件 (4)	608		408		1020
	电机电抗器+顶部进线选件	600		408	408	1424
	正弦滤波器选件	608			608	1220
EXCS5C25N4...EXCS5C31N4	有或无公用选件或取决于变频器额定值的选件 (3)	816				816
	顶部进线选件 (4)	808		408		1220
	正弦滤波器选件	808			608	1420
	电机电抗器选件	808			408	1220
	电机电抗器+顶部进线选件	800		408	408	1624
EXCS5D90N...EXCS5C16N, EXCS5C11Y...EXCS5C20Y	有或无公用选件或取决于变频器额定值的选件	608			408	1020
	顶部进线选件	608			408	1020
	顶部进线+电机电抗器选件	600		408	408	1424
EXCS5C20N...EXCS5C31N, EXCS5C25Y...EXCS5C40Y	有或无公用选件或取决于变频器额定值的选件	808			408	1220
	顶部进线选件	808			408	1220
	制动单元选件	800		408	408	1624
	制动单元+顶部进线选件	800		408	408	1624
	电机电抗器+顶部进线选件	800		408	408	1624
	电机电抗器+制动单元+顶部进线选件	800	408	400	408	2028

- (1) 密封件。对于每个增加的落地式机柜，应留出4 mm空间用于密封。
- (2) 标准型落地式机柜。
- (3) 除正弦滤波器选件(需要一个附加机柜)之外。见上表。正弦滤波器选件与顶部进线选件不兼容。
- (4) 顶部进线选件与正弦滤波器选件不兼容。

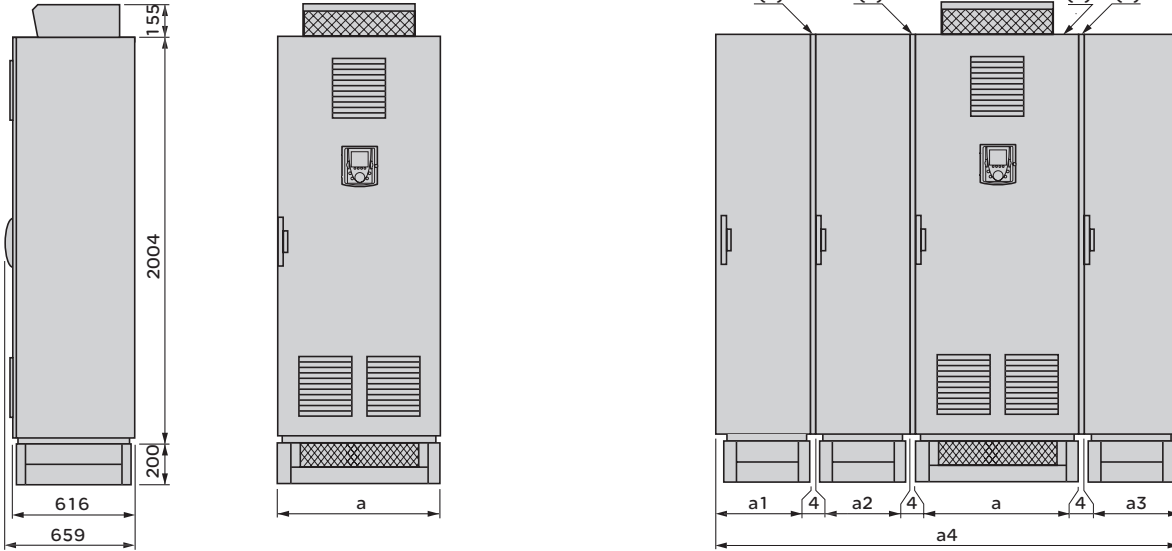
双通道排风型的IP 54落地式机柜(续)

ATV 61EXS5C40N4...EXS5C63N4, ATV 61EXS5C40N...EXS5C63N, ATV 61EXS5C50Y...EXS5C80Y

公用侧视图

标准落地式机柜

标准落地式机柜+增加的机柜, 根据配置而定



注意: 在安装期间须考虑机柜的位置。增加机柜的数量随所选配置而变化。

ATV 61 机柜	选项	a	a1	a2	a3	a4
EXS5C40N4	有或无公用选项或取决于变频器额定值的选项 (3)	1008		408		1420
	顶部进线选项 (4)	1000		408	408	1824
	仅制动单元选项与/或取决于变频器额定值的选项 (3)	1008	408	400		1824
	制动单元+顶部进线选项 (4)	1000	408	400	408	2228
	电机电抗器选项	1000		408	408	1824
EXS5C50N4	有或无公用选项或取决于变频器额定值的选项 (3)	1008		408		1420
	顶部进线选项 (4)	1000		408	408	1824
	仅制动单元选项与/或取决于变频器额定值的选项 (3)	1008	408	400		1824
	B制动单元+顶部进线选项 (4)	1000	408	400	408	2228
	电机电抗器选项	1000		408	408	1824
EXS5C63N4	有或无公用选项或取决于变频器额定值的选项 (3)	1208		408		1620
	顶部进线选项 (4)	1200		408	408	2024
	仅制动单元选项与/或取决于变频器额定值的选项 (3)	1208	408	400		2024
	制动单元+顶部进线选项 (4)	1200	408	400	408	2428
	电机电抗器选项	1200		408	408	2024
EXS5C40N...EXS5C63N, EXS5C50Y...EXS5C80Y	有或无公用选项或取决于变频器额定值的选项	1208		408		1620
	顶部进线选项	1200		408	408	2024
	仅制动单元选项与/或取决于变频器额定值的选项 (3)	1208	408	400		2024
	制动单元+顶部进线选项	1200	408	400	408	2428
	电机电抗器选项	1200		408	408	2024

(1) 密封件。对于每个增加的落地式机柜, 应留出4 mm空间用于密封。

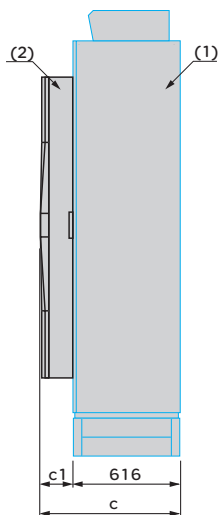
(2) 标准型落地式机柜。

(3) 除正弦滤波器选项(需要一个附加机柜)之外。见上表。正弦滤波器选项与顶部进线选项不兼容。

(4) 顶部进线选项与正弦滤波器选项不兼容。

双通道排风型的IP 54落地式机柜(续)

机柜空调选项VW3 AE 0901...0909, 0911, 0912, 0914...0918, 0919...0925



VW3	c	c1
AE 0901...0903	847	231
AE 0904	796	180
AE 0905...0907	856	240
AE 0908	976	360
AE 0909, 0911, 0912	796	180
AE 0914...0916	856	240
AE 0917, 0918	976	360
AE 0919	847	231
AE 0920	796	180
AE 0921	856	240
AE 0922	796	180
AE 0923	796	240
AE 0924	856	240
AE 0925	976	360

(1) 双通道排风型的IP 54落地式机柜。

(2) 机柜空调选项。

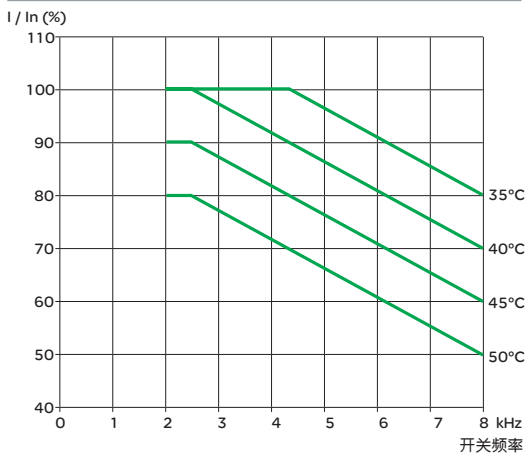
安装建议

变频器额定电流 (I_n) 降容曲线决定于温度与开关频率。
对于中间温度，应在两条曲线间进行插值计算。

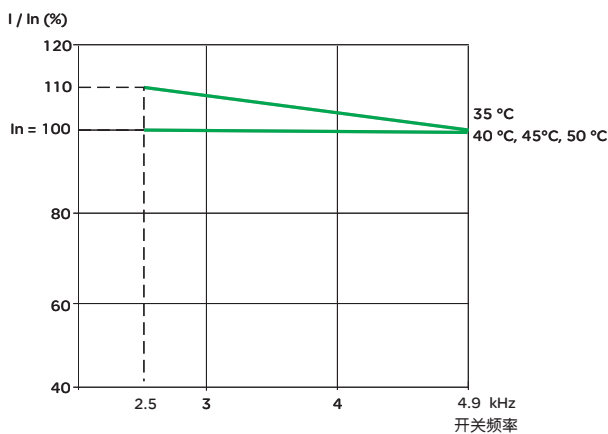
注意：如果温升过高，变频器会自动减小开关频率。

ATV 61EXS5D90N4...EXS5C63N4、ATV 61EXS5D90N...EXS5C13N、ATV 61EXS5C11Y...EXS5C16Y的降容曲线 (1)

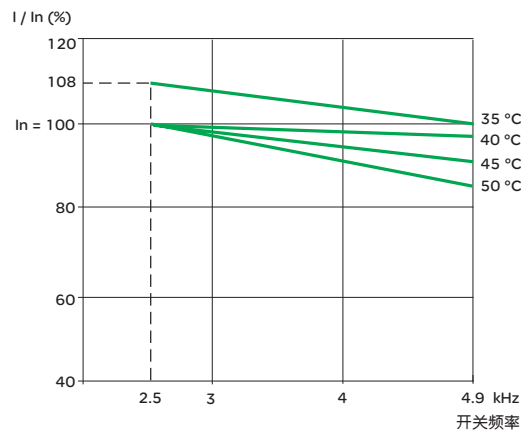
ATV 61EXS5D90N4... EXS5C63N4



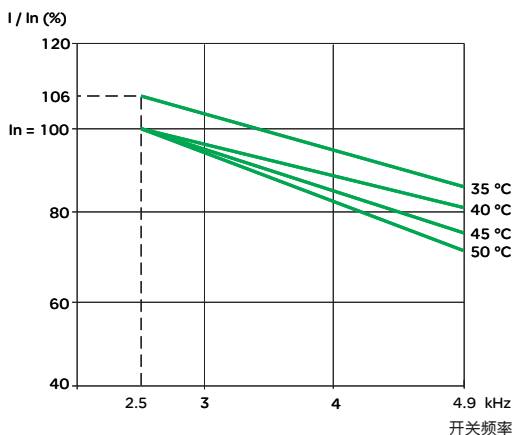
ATV 61EXS5D90N, ATV 61EXS5C11Y



ATV 61EXS5C11N, ATV 61EXS5C13Y



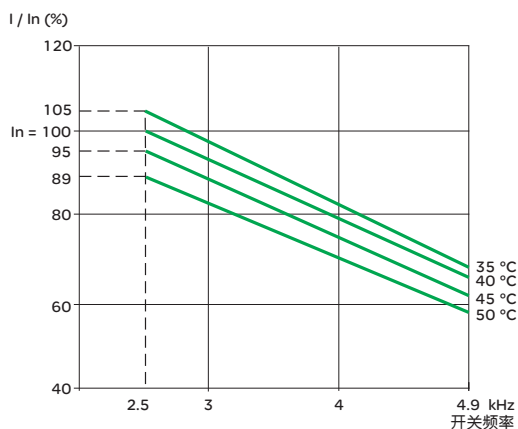
ATV 61EXS5C13N, ATV 61EXS5C16Y



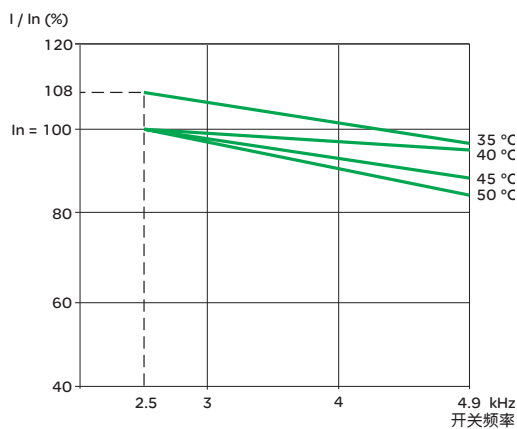
(1) 所示的温度对应于进入机柜的空气温度。

ATV 61EXS5C16N...EXS5C31N、ATV 61EXS5C20Y...EXS5C40Y的降低曲线 (1)

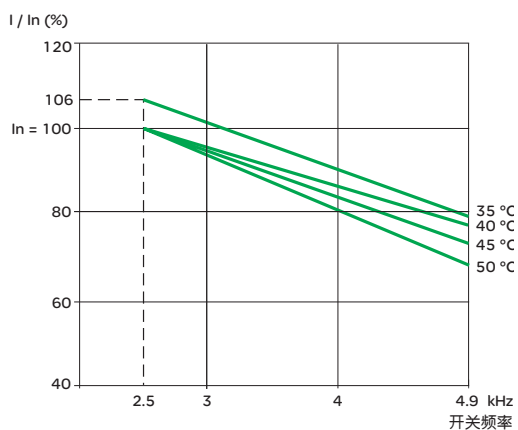
ATV 61EXS5C16N, ATV 61EXS5C20Y



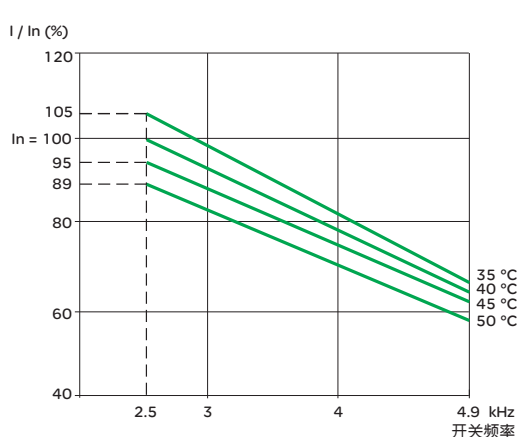
ATV 61EXS5C20N, ATV 61EXS5C25Y



ATV 61EXS5C25N, ATV 61EXS5C31Y



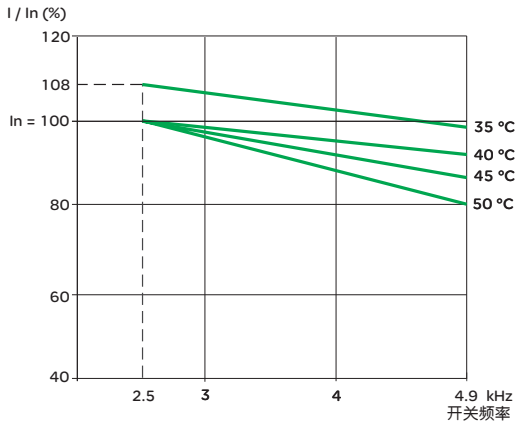
ATV 61EXS5C31N, ATV 61EXS5C40Y



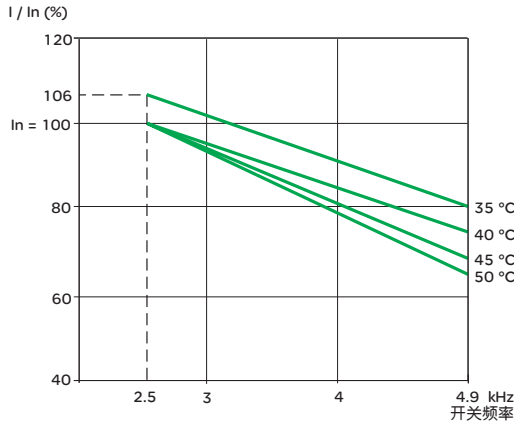
(1) 所示的温度对应于进入机柜的空气温度。

ATV 61EXS5C40N...EXS5C63N、 ATV 61EXS5C50Y...EXS5C80Y的降低曲线 (1)

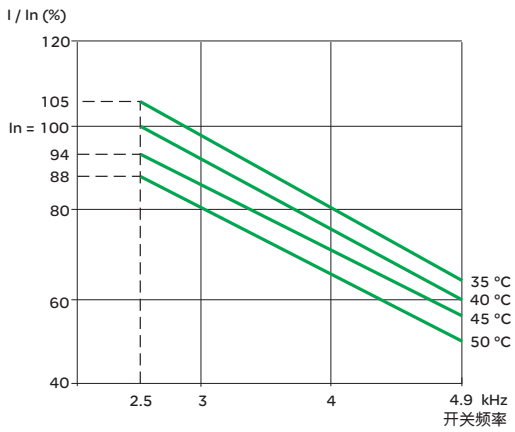
ATV 61EXS5C40N, ATV 61EXS5C50Y



ATV 61EXS5C50N, ATV 61EXS5C63Y



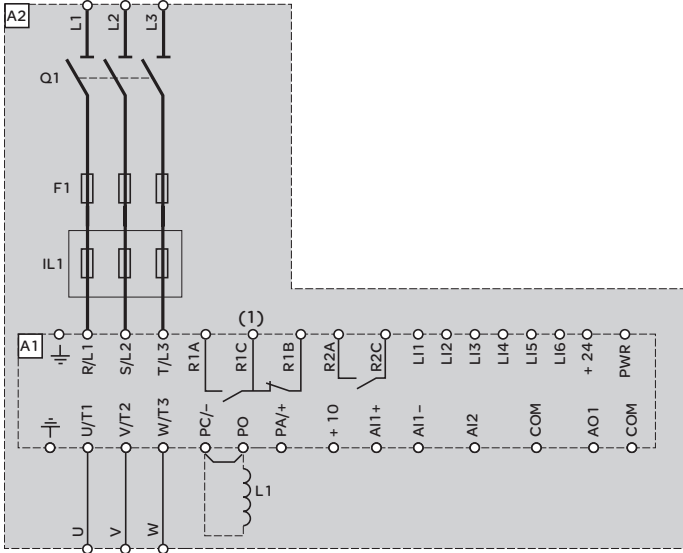
ATV 61EXS5C63N, ATV 61EXS5C80Y



(1) 所示的温度对应于进入机柜的空气温度。

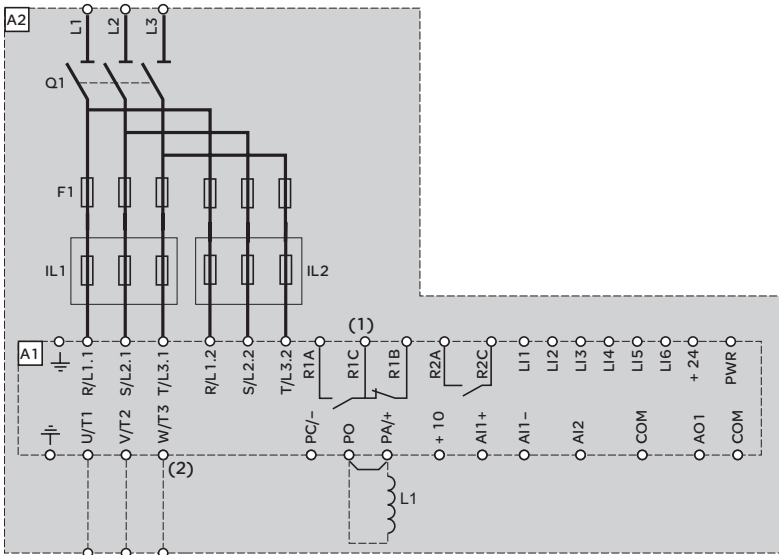
双通道排风型的IP 54落地式机柜

ATV 61EXS5D90N4...EXS5C40N4, ATV 61EXS5D90N...EXS5C31N, ATV 61EXS5C11Y...EXS5C40Y



型号	说明
A1	ATV 61变频器 (见第20页与第23页)
A2	双通道排风型的IP 54落地式机柜ATV 61EXS5 (见第84页)。
F1	快速熔断保险
IL1	用于ATV61EXS5●●●N和ATV61EXS5●●●Y的线路电抗器
L1	用于ATV61EXS5●●●N4的直流电抗器
Q1	开关

ATV 61EXS5C50N4, EXS5C63N4, ATV 61EXS5C40N, EXS5C63N, ATV 61EXS5C50Y...EXS5C80Y

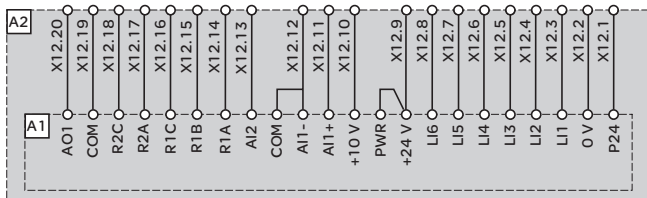


型号	说明
A1	ATV 61变频器 (见第20页与第23页)
A2	双通道排风型的IP 54落地式机柜ATV 61EXS5 (见第84页)。
F1	快速熔断保险
IL1, IL2	用于ATV61EXS5●●●N和ATV61EXS5●●●Y的线路电抗器
L1	用于ATV61EXS5●●●N4的直流电抗器
Q1	开关

(1) 故障继电器触点, 用于远程发送变频器状态信号。
 (2) 仅用于ATV 61 EXS5●●●N与ATV 61 EXS5●●●Y变频器。

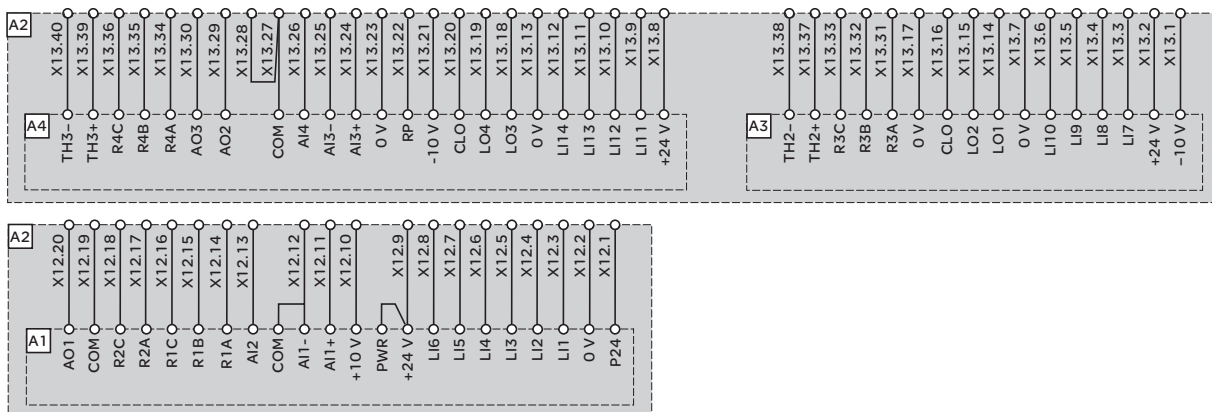
对于所有变频器的公用选项

远程控制端子X12 - VW3 AE 1201



型号	说明
A1	ATV 61变频器 (见第20页与第23页)
A2	双通道排风型的IP 54落地式机柜ATV 61EXS5 (见第84页)。

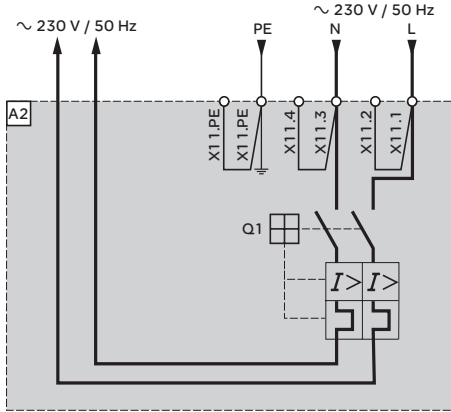
远程可选卡端子X13 - VW3 AE 1202



型号	说明
A1	ATV 61变频器 (见第20页与第23页)
A2	双通道排风型的IP 54落地式机柜ATV 61EXS5 (见第84页)
A3	I/O可选卡VW3 A3E 201 (见第85页)
A4	I/O可选卡VW3 A3E 202 (见第85页)

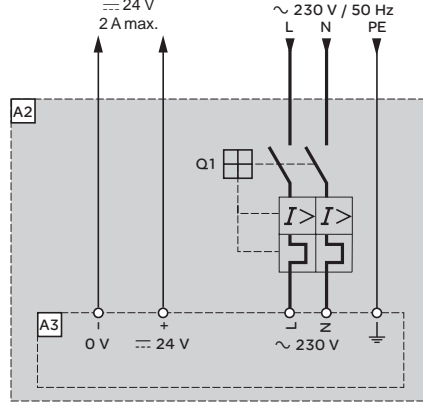
对于所有变频器的公用选项 (续)

外部230 V ~ 电源端子- VW3 AE 1301



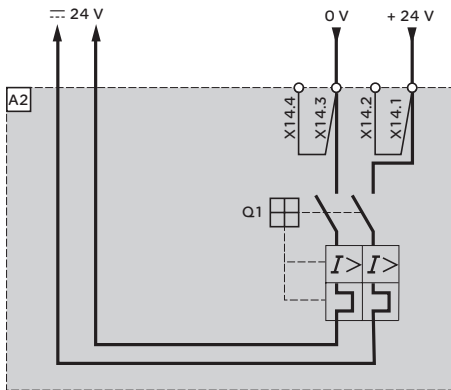
型号	说明
A2	双通道排风型的IP 54落地式机柜ATV 61EXS5 (见第84页)
Q1	6 A断路器
X11	外部230 V ~ 电源端子

附加的24 V 电源 - VW3 AE 1401



型号	说明
A2	双通道排风型的IP 54落地式机柜ATV 61EXS5 (见第84页)
A3	附加的24 V 电源
Q1	2 A断路器

外部24 V 电源端子- VW3 AE 1402

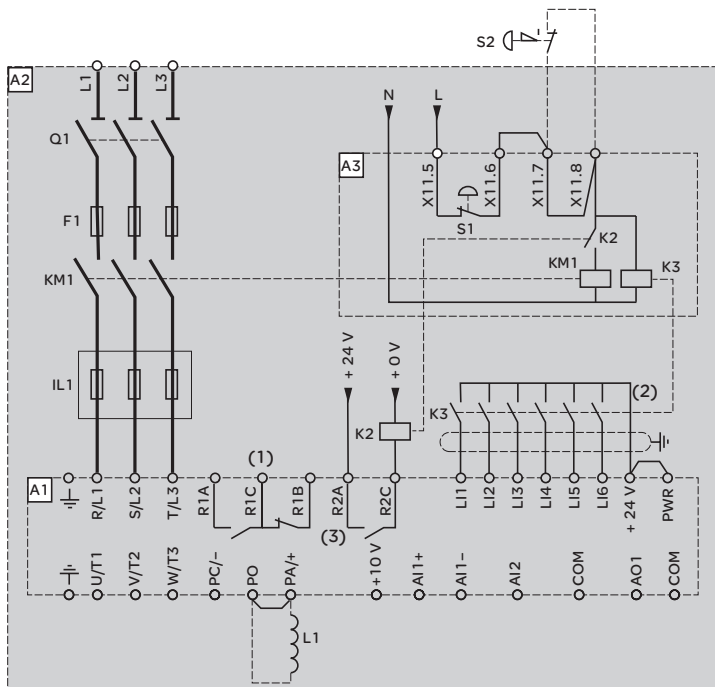


型号	说明
A2	双通道排风型的IP 54落地式机柜ATV 61EXS5 (见第84页)
Q1	2 A断路器
X14	外部24 V 电源端子

对于所有变频器的公用选项 (续)

紧急停机按钮- VW3 AE 1501

示意图符合标准EN 954-1类别1、IEC/EN 61508 容量SIL1, 停机类别0符合IEC/EN 60204-1



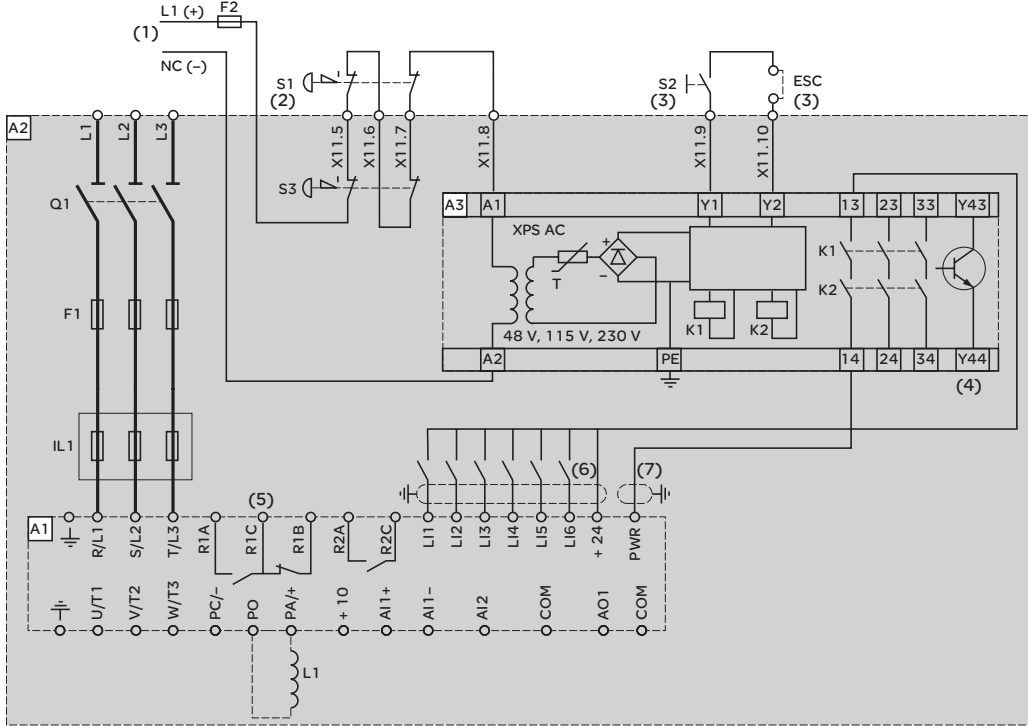
型号	说明
A1	ATV 61 变频器 (见第20页与第23页)
A2	双通道排风型的IP 54落地式机柜ATV 61EXS5 (见第84页)
A3	紧急停机按钮
IL1	用于ATV61EXS5●●●N和ATV61EXS5●●●Y的线路电抗器
K2	线路接触器控制接触器
K3	逻辑输入控制接触器
KM1	线路接触器
L1	用于ATV61EXS5●●●N4的直流电抗器
Q1	开关
S1	安装在机柜门上的紧急停机按钮
S2	紧急停机按钮

- (1) 故障继电器触点, 用于远程发送变频器的状态信号。
 (2) 用于逻辑输入的公用接线, 取决于SW1开关的位置: 见第214页的示意图。
 (3) 继电器逻辑输出R2A必须被分配给“线路接触器”参数。

对于所有变频器的公用选项 (续)

“Preventa类型AC”故障继电器- VW3 AE 1502

示意图符合标准EN 954-1类别3、IEC/EN 61508 容量SIL2，停机类别0符合IEC/EN 60204-1



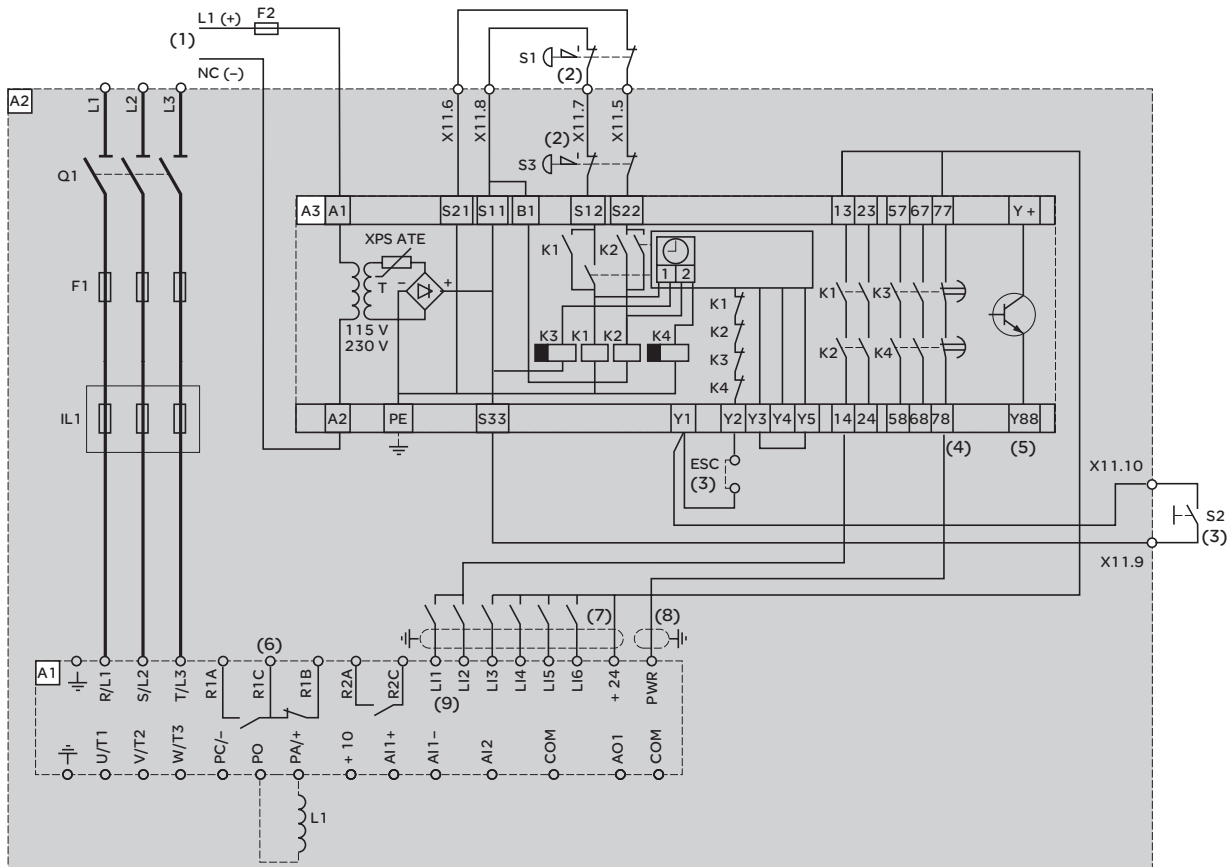
型号	说明
A1	ATV 61变频器 (见第20页与第23页)
A2	双通道排风型的IP 54落地式机柜ATV 61EXS5 (见第84页)
A3	用于监视紧急停机以及开关的Preventa XPS AC安全模块。一个安全模块可以管理同一机器上几台变频器的“断电”功能。在此情况下，每个变频器上的PWR端子必须通过XPS AC模块上的安全触点连接至+24V端子。对于每个变频器来说这些触点相互独立。
F1	快速熔断保险
F2	熔断器
IL1	用于ATV61EXS5●●●N和ATV61EXS5●●●Y的线路电抗器
L1	用于ATV61EXS5●●●N4的直流电抗器
Q1	开关
S1	带有2个触点的急停按钮
S2	XB4 B或XB5 A按钮
S3	带有2个触点的急停按钮，安装在机柜门上

- (1)电源：24 V $\bar{\bar{=}}$, 230 V \sim 。
- (2)请求运动的自由停止并激活“断电”安全功能。
- (3)S2：在通电时或紧急停机之后使XPS AC模块复位。ESC可被用于设置外部启动条件。
- (4)逻辑输出可被用于指示机器处于安全停机状态。
- (5)故障继电器触点，用于远程发送变频器的状态信号。
- (6)用于逻辑输入的公用接线，取决于SW1开关的位置：见第214页的示意图。
- (7)标准化的同轴电缆，类型为RG174/U，符合MIL-C17，或者为符合NF C 93-550的KX3B同轴电缆，外径为2.54 mm，最大长度为15 m。电缆屏蔽层必须接地。

对于所有变频器的公用选项 (续)

“Preventa类型ATE”故障继电器- VW3 AE 1503

示意图符合标准EN 954-1类别3、IEC/EN 61508 容量SIL2, 停机类别1符合IEC/EN 60204-1

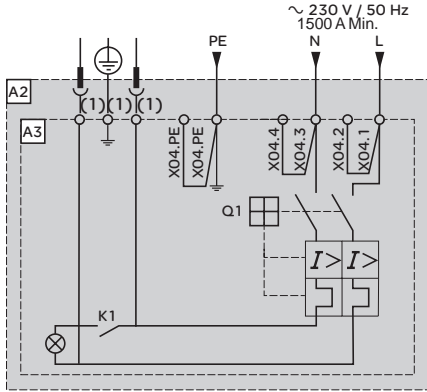


型号	说明
A1	ATV 61变频器 (见第20页与第23页)
A2	双通道排风型的IP 54落地式机柜ATV 61EXS5 (见第84页)
A3	用于监视紧急停机以及开关的Preventa XPS ATE安全模块。一个安全模块可以管理同一机器上几台变频器的“断电”功能。在此情况下，必须在用于控制需要最长停机时间的电机的变频器上对延时进行调节。此外，每个变频器上的PWR端子必须通过XPS ATE模块上的安全触点连接至+24V端子。对于每个变频器来说这些触点相互独立。
F1	快速熔断保险
F2	熔断器
IL1	用于ATV61EXS5●●●N和ATV61EXS5●●●Y的线路电抗器
L1	用于ATV61EXS5●●●N4的直流电抗器
Q1	开关
S1	带有2个触点的急停按钮
S2	运行按钮
S3	带有2个触点的急停按钮，安装在机柜门上

- (1)电源: 24 V $\overline{\text{DC}}$, 230 V \sim 。
- (2)请求运动的受控停止并激活“断电”安全功能。
- (3)S2: 在通电时或紧急停机之后使XPS ATE模块复位。ESC可被用于设置外部起动条件。
- (4)对于类别1停机时间需要大于30秒的情况，应使用一个能够提供最大延时可达300秒的Preventa XPS AV安全模块。
- (5)逻辑输出可被用于指示机器处于安全停机状态。
- (6)故障继电器触点，用于远程发送变频器的状态信号。
- (7)用于逻辑输入的公用接线，取决于SW1开关的位置：见第214页的示意图。
- (8)标准化的同轴电缆，类型为RG174/U，符合MIL-C17，或者为符合NF C 93-550的KX3B同轴电缆，外径为2.54 mm，最大长度为15 m。电缆屏蔽层必须接地。
- (9)逻辑输入LI1与LI2必须被分配给旋转方向：LI1为正向，LI2为反向。

对于所有变频器的公用选项 (续)

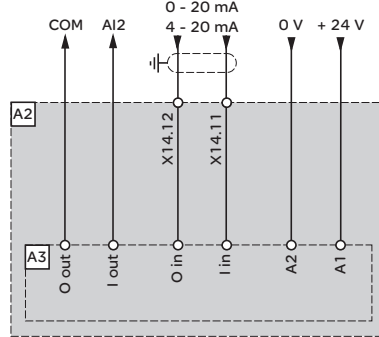
机柜照明设备 - VW3 AE 1601



型号	说明
A2	双通道排风型的IP 54落地式机柜ATV 61EXS5 (见第84页)
A3	机柜照明设备
K1	门的触点
Q1	6 A断路器

(1) 可用的欧洲标准电源插座。

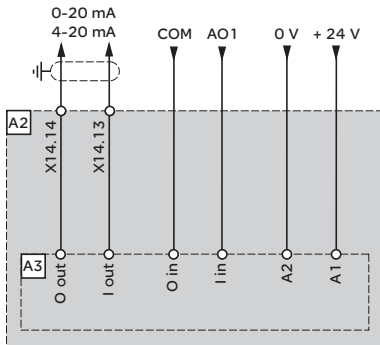
附加电气输入隔离 - VW3 AE 1901



型号	说明
A2	双通道排风型的IP 54落地式机柜ATV 61EXS5 (见第84页)
A3	附加电气输入隔离

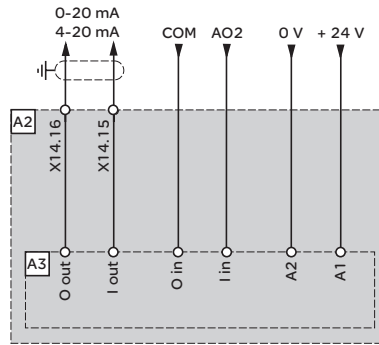
附加电气输出隔离 - VW3 AE 1902

AO1模拟输出选项



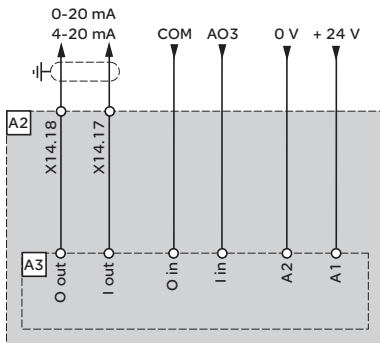
型号	说明
A2	双通道排风型的IP 54落地式机柜ATV 61EXS5 (见第84页)
A3	附加电气输出隔离

AO2模拟输出选项



型号	说明
A2	双通道排风型的IP 54落地式机柜ATV 61EXS5 (见第84页)
A3	附加电气输出隔离

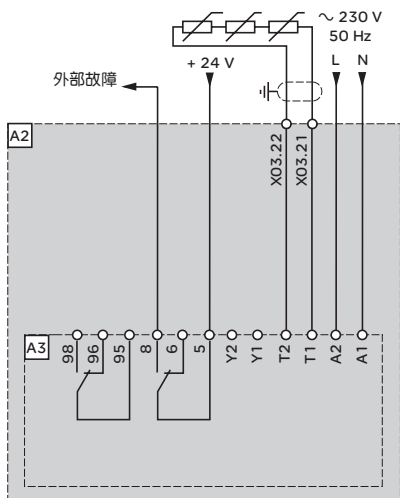
AO3模拟输出选项



型号	说明
A2	双通道排风型的IP 54落地式机柜ATV 61EXS5 (见第84页)
A3	附加电气输出隔离

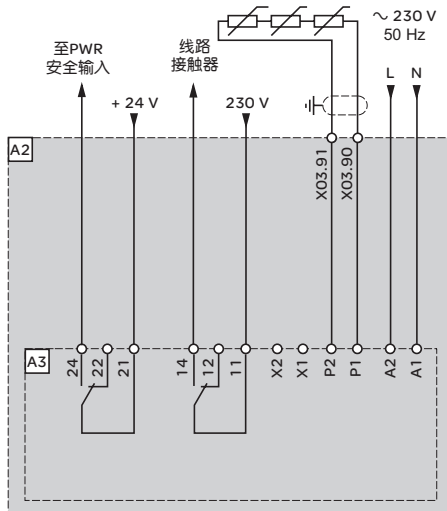
对于所有变频器的公用选项 (续)

PTC继电器 - VW3 AE 2001



型号	说明
A2	双通道排风型的IP 54落地式机柜ATV 61EXS5 (见第84页)
A3	PTC继电器

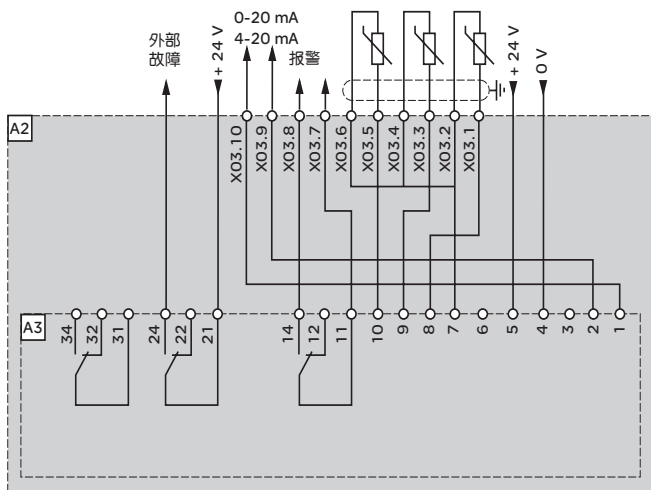
带有PTB (ATEX) 认证的PTC继电器 (1) - VW3 AE 2002



型号	说明
A2	双通道排风型的IP 54落地式机柜ATV 61EXS5 (见第84页)
A3	带有PTB (ATEX) 认证的PTC继电器

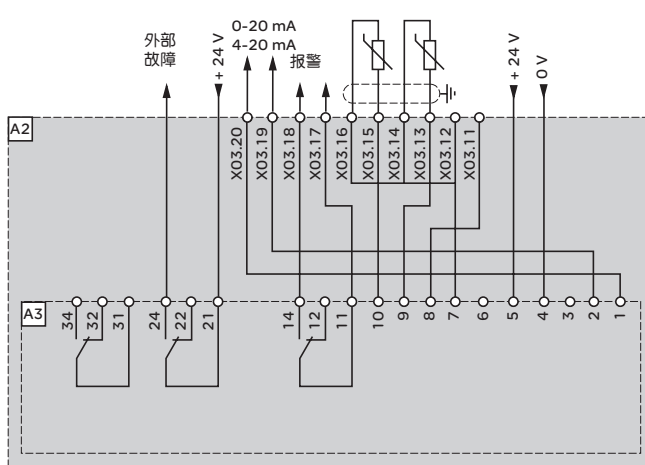
(1)ATEX: 见第208页与第209页。

用于电机绕组的PT100继电器 - VW3 AE 2003



型号	说明
A2	双通道排风型的IP 54落地式机柜ATV 61EXS5 (见第84页)
A3	用于电机绕组的PT100继电器

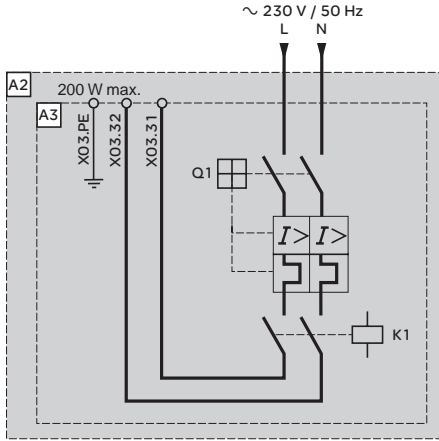
用于电机轴承的PT100继电器 - VW3 AE 2004



型号	说明
A2	双通道排风型的IP 54落地式机柜ATV 61EXS5 (见第84页)
A3	用于电机轴承的PT100继电器

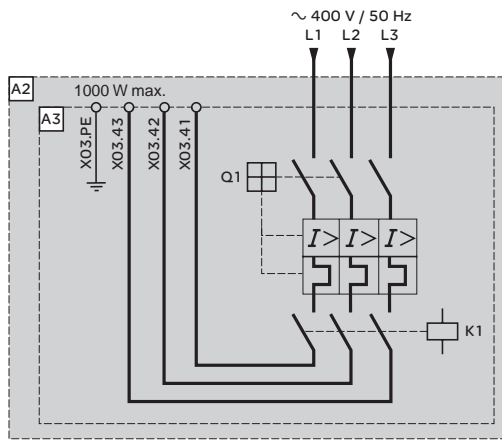
对于所有变频器的公用选项 (续)

电机加热器 - VW3 AE 2101



型号	说明
A2	双通道排风型的IP 54落地式机柜ATV 61EXS5 (见第84页)
A3	电机加热器
K1	由变频器或线路接触器控制。如果变频器处于“Stop(停机)”状态,则此控制被激活
Q1	断路器

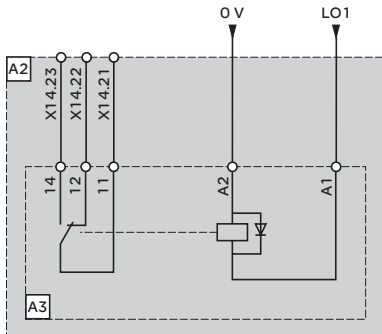
用于外部风扇的带有保护的电源电路 - VW3 AE 2102



型号	说明
A2	双通道排风型的IP 54落地式机柜ATV 61EXS5 (见第84页)
A3	带有保护的电源电路
K1	由变频器或线路接触器控制。如果变频器处于“Run(运行)”状态,则此控制被激活
Q1	断路器

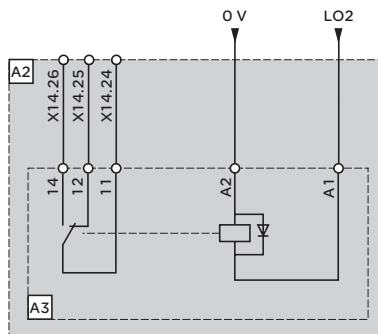
用于逻辑输出的继电器 - VW3 AE 2201

逻辑输出LO1



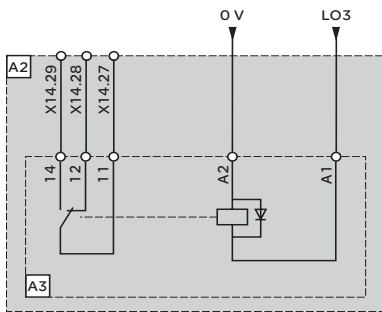
型号	说明
A2	双通道排风型的IP 54落地式机柜ATV 61EXS5 (见第84页)
A3	继电器用于逻辑输出

逻辑输出LO2



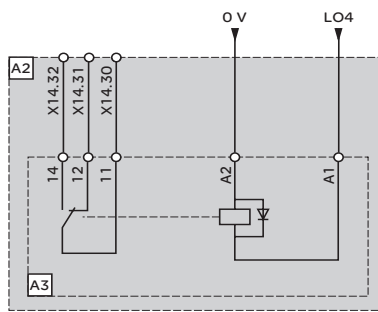
型号	说明
A2	双通道排风型的IP 54落地式机柜ATV 61EXS5 (见第84页)
A3	继电器用于逻辑输出

逻辑输出LO3



型号	说明
A2	双通道排风型的IP 54落地式机柜ATV 61EXS5 (见第84页)
A3	继电器用于逻辑输出

逻辑输出LO4

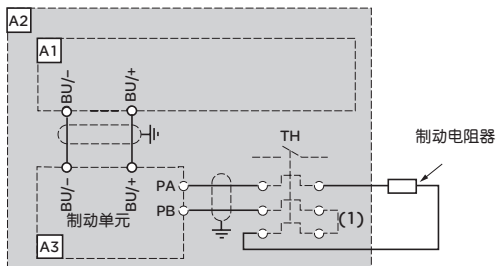


型号	说明
A2	双通道排风型的IP 54落地式机柜ATV 61EXS5 (见第84页)
A3	继电器用于逻辑输出

取决于变频器额定值的选件

制动单元 - VW3 A7E 101... 104

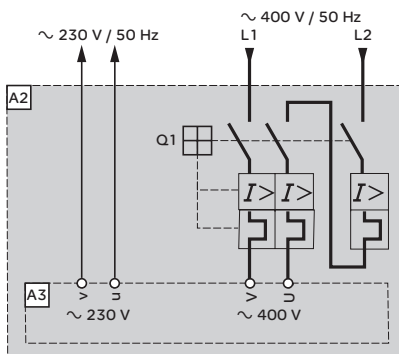
ATV 61EXS5C25N4...C63N4, ATV 61EXS5C20N...C63N 与 ATV 61EXS5C25Y...C80Y



型号	说明
A1	ATV 61 变频器 (见第20页与第23页)
A2	双通道排风型的IP 54落地式机柜ATV 61EXS5 (见第84页)
A3	制动单元 (见第87页与第91页)
制动电阻器	见第140页与第141页

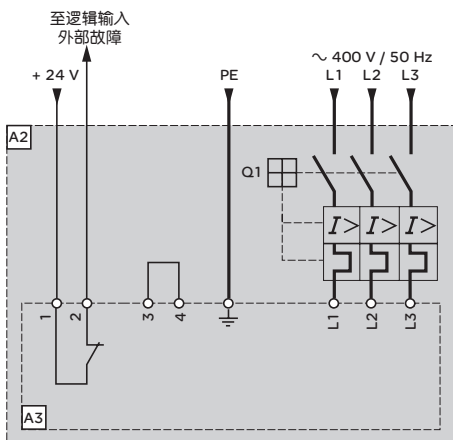
(1) 可增加一个热过载继电器。则此继电器上的触点必须集成在控制电路中。

500 VA或800 VA ~控制变压器- VW3 AE 0302, VW3 AE 0303



型号	说明
A2	双通道排风型的IP 54落地式机柜ATV 61EXS5D90N4...C63N4 (见第84页)
A3	500 VA ~或800 VA ~控制变压器 (见第88页)
Q1	断路器

机柜空调选件 VW3 AE 0901...0918



型号	说明
A2	双通道排风型的IP 54落地式机柜ATV 61EXS5●●●●● (见第84页)
A3	机柜空调选件 (见第90页)
Q1	断路器

107468



远程图形显示终端 (此显示终端可随变频器一起提供或单独订购)

此显示终端安装在变频器的前面。如果在供货时变频器没有带图形显示终端或 ATV 61H●●Y变频器，则变频器带有集成的7段显示终端。

用法：

- 与适当的附件组合远程使用 (见下面)
- 使用多点连接元件连接至几台变频器 (见第109页)

用途：

- 控制、调节与设置变频器
- 显示当前值 (电机、输入/输出值等)
- 保存和下载设置；可保存4个设置文件。

终端的最高工作温度为60°C，具有IP 54级保护。

说明

- 1 图形显示：
 - 8行，240 x 160像素
 - 显示字符较大，可从5m远的地方看到
 - 支持柱状图显示
- 2 可分配的功能键F1、F2、F3、F4：
 - 对话功能：直接访问，帮助屏幕，导航
 - 应用功能：“本机/远程”，预置速度
- 3 “STOP/RESET”键：本机控制电机停机/故障复位
- 4 “RUN”键：本机控制电机运行
- 5 导航按钮：
 - 按下：保存当前值 (ENT)
 - 旋转±：增大或减小当前值，转到下一行或上一行。
- 6 “FWD/REV”键：使电机的旋转方向反向
- 7 “ESC”键：放弃当前值、参数或菜单，返回先前的选择

注意：键3、键4与键6可被用于直接控制变频器。

型号

说明	代码	型号	重量 kg
远程图形显示终端	1	VW3 A1 101	0.145

图形显示终端附件

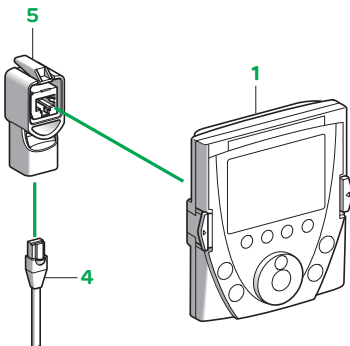
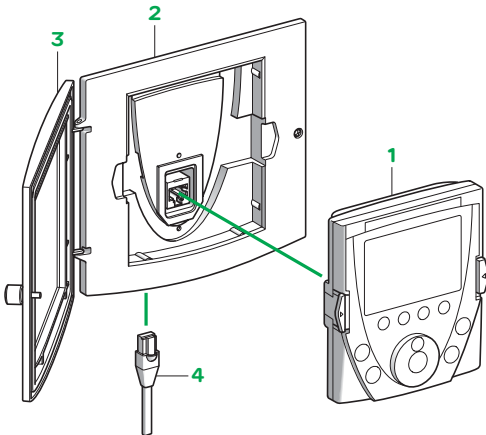
可用的附件如下：

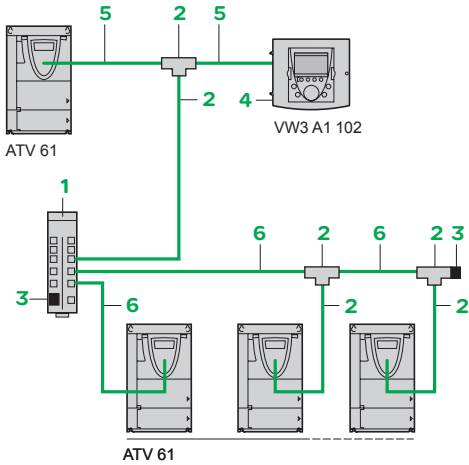
- 一个远程安装成套组件，用于将图形显示终端安装在具有IP 54级保护的机柜门上。包括：
 - 所有的机械零件
 - 紧固件
- 一个透明的门，用于安装到远程安装成套组件上以获得IP65级保护
- 一根带有两个RJ45连接器的电缆，用于将图形显示终端连接至ATV 61变频器 (可用长度有1、3、5或10 m)
- 一个RJ45 插头型/插头型适配器，用于连接VW3 A1 101图形显示终端与VW3 A1 104 R●●●程电缆。

型号

说明	代码	长度 m	保护等级	型号	重量 kg
远程安装成套组件 (1)	2	-	IP 54	VW3 A1 102	0.150
门 (2)	3	-	IP 65	VW3 A1 103	0.040
带有2个RJ45连接器	4	1	-	VW3 A1 104 R10	0.050
远程电缆	4	3	-	VW3 A1 104 R30	0.150
	4	5	-	VW3 A1 104 R50	0.250
	4	10	-	VW3 A1 104 R100	0.500
RJ45插头型/插头型适配器	5	-	-	VW3 A1 105	0.010

- (1) 在此情况下，使用一根VW3 A1 104 R●●●远程连接电缆，此电缆须单独订购 (见上面)。
 (2) 要被安装在远程安装成套组件VW3 A1 102 (用于在机柜门上安装)上，须单独订购 (见上面)。





通过多点连接件的连接示例

多点连接元件

这些构件可使一个图形显示终端通过多点连接件与几台变频器连接。此多点连接件被接至变频器前面的Modbus终端端口。

连接附件

说明	代码	批量销售	附件型号	重量 kg	
Modbus分线盒 10个RJ45连接器与1个螺纹端子	1	-	LU9 GC3	0.500	
Modbus T型接线端	带有集成电缆 (0.3 m)	2	-	VW3 A8 306 TF03	-
	带有集成电缆 (1 m)	2	-	VW3 A8 306 TF10	-
Modbus 线路终端器	用于RJ45连接器 R = 120 Ω, C = 1 nf	3	2	VW3 A8 306 RC	0.010
远程安装成套组件	用于VW3 A1 101图形显示终端	4	-	VW3 A1 102	0.150

连接电缆

(配备有2个RJ45连接器)

配合使用	代码	长度 m	型号	重量 kg
用于远程操作ATV 61变频器与VW3 A1 101图形显示终端	5	1	VW3 A1 104 R10	0.050
	3		VW3 A1 104 R30	0.150
	5		VW3 A1 104 R50	0.250
	10		VW3 A1 104 R100	0.500
	6	0.3	VW3 A8 306 R03	0.025
Modbus总线	1		VW3 A8 306 R10	0.060
	3		VW3 A8 306 R30	0.130

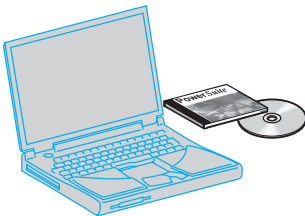
PowerSuite软件包

PowerSuite软件包具有如下用途：

- 可用多种语言 (英语、法语、德语、意大利语与西班牙语)、以纯文本显示信息
- 可在设计室进行准备工作而不必将变频器连接至PC
- 配置与设置可被保存到软盘或硬盘上，以及下载到变频器上
- 打印功能
- 显示示波图

见第284页至第287页。

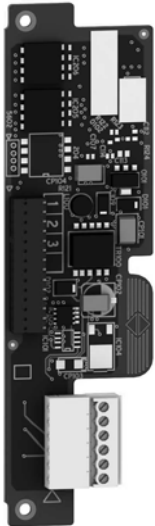
537/95



PowerSuite 软件包

介绍

532727



VW3 A3 401

编码器接口卡可用于应用安全性，而不用管采用何种控制类型：

- 超速检测
- 负载顺转检测

有三种类型的接口卡可用，由编码器技术所决定：

- RS 422 兼容差分输出
- 集电极开路输出 (NPN)
- 推挽式输出

编码器接口卡被插入专用插槽。

特性

带有 RS 422 差分输出的编码器接口卡

接口卡类型		VW3 A3 401	
电源 (由卡提供)	电压	5 V _{DC} (最小 5 V, 最大 5.5 V)	
	最大电流	200 mA	
		短路与过载保护	
最大电缆长度		50 m	
最大工作频率		300 kHz	
输入信号		A, A, B, B	
	阻抗	440 Ω	
脉冲数目 / 编码器旋转次数		最大 5000 最大的高速频率不应超过 300 kHz	
编码器的消耗电流		4.5V 时为 100 mA	4.5V 时为 200 mA
建议的导线最小横截面积 (1)	对于最大长度为 25 m 的电缆	0.2 mm ² (AWG 24)	0.5 mm ² (AWG 20)
	对于最大长度为 50 m 的电缆	0.5 mm ² (AWG 20)	0.75 mm ² (AWG 18)
编码器类型		XCC 1●●●●●●X, R, RN (2)	XCC 1●●●●●●X (2)

(1) 屏蔽电缆包括 3 根节距在 20 与 50mm 之间的双绞线。将屏蔽电缆两端接地。对于最小编码器电压所建议的最小导线横截面积，用于限制线路压降。

(2) 如要获取编码器的全部型号，请参考“全球检测 - 电子与机电传感器”目录或访问网站“www.telemecanique.com”。

特性(续)								
带有集电极开路输出的编码器接口卡								
接口卡类型		VW3 A3 403		VW3 A3 404				
电源 (由卡提供)	电压	12 V \pm (最小 12 V, 最大 13 V)		15 V \pm (最小 15 V, 最大 16 V)				
	最大电流	175 mA						
短路与过载保护								
最大电缆长度		500 m						
最大工作频率		300 kHz						
输入信号		A, \bar{A} , B, \bar{B} / AB / A						
	阻抗	1 k Ω						
脉冲数目 / 编码器旋转次数		最大 5000 最大的高速频率不应超过 300 kHz						
编码器的消耗电流		10V 时为 100 mA	10V 时为 175 mA	10V 时为 100 mA	10V 时为 175 mA			
建议的导线最小横截面积 (1)	对于最大长度为 100m 的电缆	0.2 mm ² (AWG 24)	0.5 mm ² (AWG 20)	0.2 mm ² (AWG 24)	0.2 mm ² (AWG 24)			
	对于最大长度为 200m 的电缆	0.5 mm ² (AWG 20)	0.75 mm ² (AWG 18)	0.2 mm ² (AWG 24)	0.2 mm ² (AWG 24)			
	对于最大长度为 500m 的电缆	1 mm ² (AWG 17)	1.5 mm ² (AWG 15)	0.5 mm ² (AWG 20)	0.5 mm ² (AWG 20)			
带有推挽式输出的编码器接口卡								
接口卡类型		VW3 A3 405		VW3 A3 406		VW3 A3 407		
电源 (由卡提供)	电压	12 V \pm (最小 12 V, 最大 13 V)		15 V \pm (最小 15 V, 最大 16 V)		+24 V \pm (最小 20 V, 最大 30 V)		
	最大电流	175 mA						
短路与过载保护								
最大电缆长度		500 m						
最大工作频率		300 kHz						
输入信号		A, \bar{A} , B, \bar{B} / AB / A						
	阻抗	1 k Ω					1.6 k Ω	
	状态 0	如果 < 1.5 V						
	状态 1	如果 > 7.7 V 且 < 13 V		如果 > 7.7 V 且 < 16 V		如果 > 11.5 V 且 < 25 V		
脉冲数目 / 编码器旋转次数		最大 5000 最大的高速频率不应超过 300 kHz						
编码器的消耗电流		10V 时为 100 mA	10V 时为 175 mA	10V 时为 100 mA	10V 时为 175 mA	14V 时为 100 mA		
建议的导线最小横截面积 (1)	对于最大长度为 100m 的电缆	0.2 mm ² (AWG 24)	0.5 mm ² (AWG 20)	0.2 mm ² (AWG 24)	0.2 mm ² (AWG 24)			
	对于最大长度为 200m 的电缆	0.5 mm ² (AWG 20)	0.75 mm ² (AWG 18)	0.2 mm ² (AWG 24)	0.2 mm ² (AWG 24)			
	对于最大长度为 500m 的电缆	1 mm ² (AWG 17)	1.5 mm ² (AWG 15)	0.5 mm ² (AWG 20)	0.5 mm ² (AWG 20)	0.2 mm ² (AWG 24)		
编码器类型		XCC 1●●●●●●Y, K, KN (2)						

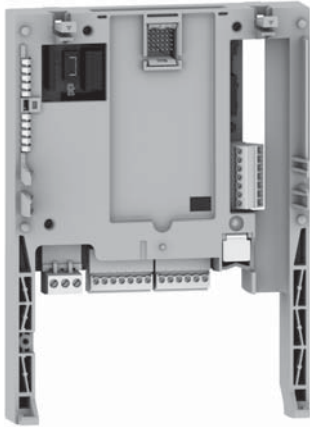
型号				
编码器接口卡 (3)				
说明	电压 V	型号	重量 kg	
带有 RS 422 差分输出的编码器接口卡	5	VW3 A3 401	0.200	
带有集电极开路输出的编码器接口卡	12	VW3 A3 403	0.200	
	15	VW3 A3 404	0.200	
带有推挽式输出的编码器接口卡	12	VW3 A3 405	0.200	
	15	VW3 A3 406	0.200	
	24	VW3 A3 407	0.200	

- (1) 屏蔽电缆包括 3 根节距在 20 与 50mm 之间的双绞线。将屏蔽电缆两端接地。对于最小编码器电压所建议的最小导线横截面积, 用于限制线路压降。
- (2) 如要获取编码器的全部型号, 请参考“全球检测 - 电子与机电传感器”目录或访问网站“www.telemecanique.com”。
- (3) ATV 61 不支持多个编码器接口卡。请参考变频器、选件与附件可能组合一览表, 见第 170 页至第 179 页。

介绍

通过安装I/O扩展卡, ATV 61变频器就可专门适用于特定应用领域。

532728



VW3 A3 202

有两个模块可用:

■ 带有逻辑I/O的卡, 其特点是:

- 1个继电器逻辑输出 (“C/O”触点)
- 4个24 V $\overline{\text{---}}$ 正或负逻辑输入
- 2个24 V $\overline{\text{---}}$ 集电极开路正或负逻辑输出
- 1个用于PTC探头的输入

■ 带有扩展I/O的卡, 其特点是:

- 1个差分电流模拟输入0...20 mA
- 1个可使用软件设置的电压 (0...10 V $\overline{\text{---}}$) 或电流 (0...20 mA) 模拟输入
- 2个可使用软件设置的电压 (± 10 V, 0...10 V $\overline{\text{---}}$) 或电流 (0...20 mA) 模拟输出
- 1个继电器逻辑输出
- 4个24 V $\overline{\text{---}}$ 正或负逻辑输入
- 2个24 V $\overline{\text{---}}$ 集电极开路正或负逻辑输出
- 1个用于PTC探头的输入
- 1个频率控制输入

特性

逻辑I/O卡VW3 A3 201

可用的内部电源		<p>短路与过载保护:</p> <ul style="list-style-type: none"> ■ 1 x 24 V $\overline{\text{---}}$ 电源 (最小21 V, 最大27 V), 对于全部变频器与I/O扩展卡组件, 最大电流为200 mA ■ 1 x 10.5 V $\overline{\text{---}}$ 电源 ($\pm 5\%$), 用于给定电位计 (1至10 kΩ), 最大电流为10 mA
可设置的继电器输出 R3A, R3B, R3C		<p>1个继电器逻辑输出, 有公共触点的一个“N/C”触点和一个“N/O”触点。 最小开关能力: 对于24 V $\overline{\text{---}}$ 为3 mA 最大开关能力: ■ 电阻负载 ($\cos \varphi = 1$): 5 A, 对于250 V \sim 或30 V $\overline{\text{---}}$ ■ 感性负载 ($\cos \varphi = 0.4$与L/R = 7 ms): 2 A, 对于250 V \sim或30 V $\overline{\text{---}}$ 电气使用寿命: 100,000次动作 最大响应时间: 7 ms \pm 0.5 ms</p>
逻辑输入	LI7...LI10	<p>4个可编程逻辑输入24 V $\overline{\text{---}}$, 与1级PLC、IEC/EN61131-2标准兼容 阻抗: 3.5 kΩ 最大电压: 30 V 多重分配使得能够在输入上设置几种功能 最大采样时间: 2 ms \pm 0.5 ms</p>
	正逻辑 (源)	如果 ≤ 5 V 或逻辑输入没有接线, 为状态0; 如果 ≥ 11 V, 为状态1
	负逻辑 (漏)	如果 ≥ 16 V 或逻辑输入没有接线, 为状态0; 如果 ≤ 10 V, 为状态1
逻辑输出 LO1, LO2		<p>2个24 V $\overline{\text{---}}$ 可分配的集电极开路正逻辑(源)或负逻辑(汇)输出, 与1级PLC、IEC/EN61131-2标准兼容 内部或外部24 V (最小24 V 12 V, 最大30 V) 供电 最大电流: 200 mA 逻辑输出公共点 (CLO) 与其他信号隔离 最大采样时间: 2 ms \pm 0.5 ms。每次开关操作的激活延时可通过软件设置。</p>
用于PTC探头的输入 TH1+/TH1-		<p>1个输入可最多用于6个串联的PTC探头: ■ 额定值 < 1.5 kΩ ■ 跳闸电阻为3 kΩ, 复位值为1.8 kΩ ■ 短路保护 < 50 Ω 在具有潜在爆炸性空气的应用场合, 此PTC探头输入不能用于保护ATEX电机 (1)。</p>
最大I/O接线能力与拧紧力矩		<p>1.5 mm² (AWG 16) 0.25 Nm</p>

(1)请参考ATEX手册, 也可在网站www.telemecanique.com上获得。

特性 (续)		
扩展I/O卡VW3 A3 202		
可用的内部电源		短路与过载保护: ■ 1个24 V \equiv 电源 (最小21 V, 最大27 V), 可用于全部变频器与I/O扩展卡组件, 最大电流为200mA ■ 1个10.5 V \equiv 电源 ($\pm 5\%$), 用于给定电位计 (1至10 k Ω), 最大电流为10mA
模拟输入AI	AI3+/AI3-	1个X-YmA差分电流模拟输入, X与Y可通过编程设定, 范围为0至20 mA, 阻抗为250 Ω 最大采样时间: 5 ms \pm 1 ms 分辨率: 11位+ 1符号位 精度: $\pm 0.6\%$, 对于60 $^{\circ}$ C的温度变化 线性度: 最大值的 $\pm 0.15\%$
	AI4	1个可使用软件设置的电压或电流模拟输入: ■ 电压模拟输入0...10 V \equiv , 阻抗为30 k Ω (最大安全电压为24 V) ■ X-Y mA电流模拟输入, X与Y可通过编程设定, 范围为0至20 mA, 阻抗为250 Ω 最大采样时间: 5 ms \pm 1 ms 分辨率: 11位 精度: $\pm 0.6\%$, 对于60 $^{\circ}$ C的温度变化 线性度: 最大值的 $\pm 0.15\%$
模拟输出	AO2, AO3	2个可使用软件设置的电压或电流模拟输出: ■ 电压模拟输出 ± 10 V, 0...10 V \equiv , 最小负载阻抗为470 Ω ■ X-YmA 电流模拟输出, X与Y可通过编程设定, 范围为0至20 mA, 最大负载阻抗为500 Ω 最大采样时间: 5 ms \pm 1 ms 分辨率: 10位 精度: $\pm 1\%$, 对于60 $^{\circ}$ C的温度变化 线性度: 最大值的 $\pm 0.2\%$
可设置的继电器输出	R4A, R4B, R4C	1个继电器逻辑输出, 有公共触点的一个“N/C”触点和一个“N/O”触点。 最小开关能力: 对于24 V \equiv 为3 mA 最大开关能力: ■ 阻性负载 ($\cos \phi = 1$): 5 A, 对于250 V \sim 或30 V \equiv ■ 感性负载 ($\cos \phi = 0.4$ 与L/R = 7 ms): 1.5 A, 对于250 V \sim 或30 V \equiv 电气使用寿命: 100,000次动作 最大响应时间: 10 ms \pm 1 ms
逻辑输入	LI11...LI14	4个可编程逻辑输入, 24 V \equiv , 与1级PLC、IEC/EN61131-2标准兼容 阻抗: 3.5 k Ω 最大电压: 30 V 多重分配使得能够在一个输入上设置几种功能 最大采样时间: 5 ms \pm 1 ms
	正逻辑(源) 负逻辑(漏)	如果 ≤ 5 V或逻辑输入没有接线, 为状态0; 如果 ≥ 11 V, 为状态1 如果 ≥ 16 V或逻辑输入没有接线, 为状态0; 如果 ≤ 10 V, 为状态1
逻辑输出	LO3, LO4	2个可分配的24 V \equiv 集电极开路正逻辑(源)输出或负逻辑(漏)输出, 与1级PLC、IEC/EN61131-2标准兼容 最大电压: 30 V 最大电流: 200 mA 逻辑输出公共点(CLO)与其他信号隔离 最大采样时间: 5 ms \pm 1 ms。 每次开关操作的激活延时可通过软件设置。
用于PTC探头的输入	TH2+/TH2-	1个输入可最多用于6个串联的PTC探头: ■ 额定值 < 1.5 k Ω ■ 跳闸电阻为3 k Ω , 复位值为1.8 k Ω ■ 短路保护 $< 50\Omega$ 在具有潜在爆炸性空气的应用场合, 此PTC探头输入不能用于保护ATEX电机(1)。
频率控制输入 RP		频率范围: 0...30 kHz 占空比: 50% \pm 10% 最大采样时间: 5 ms \pm 1 ms 最大输入电压: 30 V, 15 mA 如果输入电压大于5 V, 应串联一个电阻 (对于12 V为510 Ω , 对于15 V为910 Ω , 对于24 V为1.3 k Ω) 如果 < 1.2 V, 为状态0; 如果 > 3.5 V, 为状态1
最大I/O接线能力与拧紧力矩		1.5 mm 2 (AWG 16) 0.25 Nm

型号		
I/O扩展卡 (2)	型号	重量 kg
逻辑I/O卡	VW3 A3 201	0.300
扩展I/O卡	VW3 A3 202	0.300

(1) 请参考ATEX手册, 也可在网站www.telemecanique.com上获得。
 (2) ATV 61不能同时安装多个具有相同型号的I/O卡。
 请参考变频器、选件与附件可能组合一览表, 见第170页至第179页。

介绍

多泵卡用于使变频器适用于泵应用。
施耐德电气及其合作伙伴销售各种经过预先定义的、可进行设置的应用程序。
为了保护我们的技术，不能将程序从卡上传送给PC。

在ATV61变频器中只能安装一个多泵卡。它可与另外一个可选卡 (I/O 扩展卡或通信卡) 一起使用。请参考变频器、选件与附件可能组合一览表，见第170页至第179页。

每个多泵卡包括：

- 10个逻辑输入，其中2个可被用于2个计数器
- 2个模拟输入
- 6个逻辑输出
- 2个模拟输出
- 一个主站端口用于CANopen总线

如果功耗表不超过200 mA，此卡就可由ATV 61H●●●●变频器供电。
否则必须使用外部24 V DC 电源。

The ATV 61W●●●N4A24变频器集成有一个24 V DC 电源，允许额外的250 mA的电流。

多泵卡也可使用：

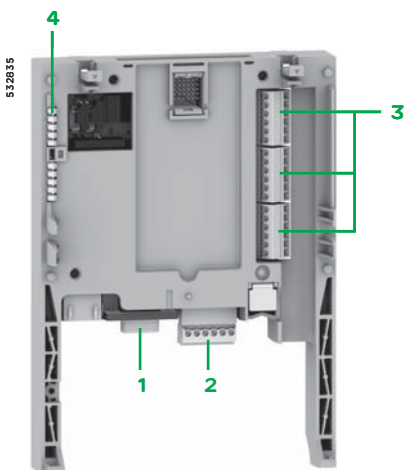
- 变频器的I/O
- I/O 扩展卡的I/O
- 变频器参数 (速度、电流、转矩等)

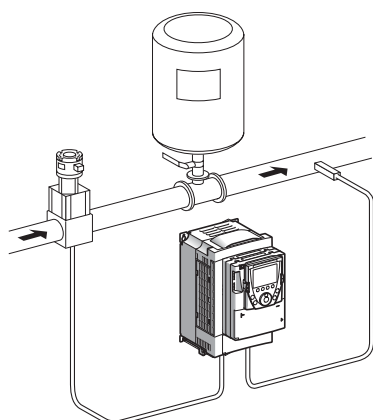
ATV61变频器：

- 集成了用于管理泵的所有应用功能：
休眠、唤醒、零流速检测、无流体检测、欠载检测、过载检测、带有预置PID给定值的PID调节器
- 用于调节泵的工作点：
2/5点二次率，节能比
- 保护泵：
电机热保护、PTC管理、低速检测和延时。

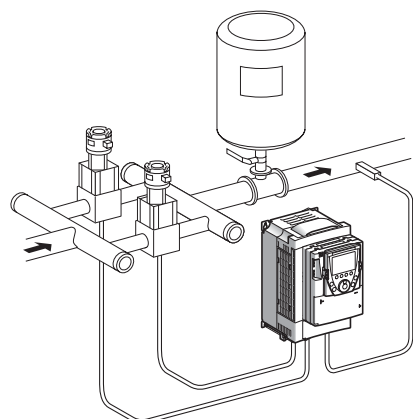
说明

- 1 9针插头型SUB-D连接器，用于与CANopen总线连接。
- 2 带有可拆卸式螺钉端子的连接器，有6个间隔为3.81mm的接点、用于24 V DC 的电源以及4个逻辑输入。
- 3 3个带有可拆卸式螺钉端子的连接器，有6个间隔为3.81mm的接点，用于6个逻辑输入、6个逻辑输出，2个模拟输入，2个模拟输出，还有2个公共点。
- 4 5个LED，包括：
 - 1个用于指示有无24 V DC 电源
 - 1个用于指示程序运行出错
 - 2个用于指示CANopen总线的通信状态
 - 1个由应用程序控制





单变量泵模式



带有辅助泵的单变量泵模式

运行

多泵卡有下列几种基本运行模式：

单变量泵模式

总是使用同一变量泵。
在逻辑输入的上升沿启动固定流量泵。
在逻辑输入的下降沿停止固定流量泵。

多变量泵模式

所有泵均为变量泵。根据运行时间来选择变量泵。选择运行时间最短的变量泵。在逻辑输入的上升沿启动固定泵，相应地在逻辑输入的下降沿停止固定泵。

切换辅助泵

通过选择运行时间最短的泵来启动。
通过选择运行时间最长的泵来停止。

限制各泵之间的运行时间差值

可通过编程设定各泵之间的相对运行时间差值，以确保更好地分配运行时间，从而限制泵的磨损情况。如果一个正在运行的辅助泵与一个已经停止的泵之间的总运行时间差值大于编程设定的差值，第一个泵就会停止，被第二个泵代替。

设备服务连续性

如果一个泵出现故障 (Lix逻辑输入上的信息)，投切时将忽略该泵，启动与停止条件决定于其他泵。

对于每个泵来说，可以：

- 显示运行时间
- 复位计数器
- 保存运行时间。

VW3 A3 502多泵卡

VW3 A3 502 多泵卡安装在ATV61 变频器上，可以与为ATV 38 变频器开发的多泵应用软件兼容。

以下为卡的9种运行模式：

- OFF：没有功能被激活；此模式专门在安装维护期间使用。
- 单变量泵模式
- 多变量泵模式
- 带有辅助泵转换的单变量泵模式
- 带有辅助泵转换的多变量泵模式
- 运行时间受限的单变量泵模式
- 运行时间受限的多变量泵模式
- 带有辅助泵转换和运行时间受限的单变量泵模式
- 带有辅助泵转换和运行时间受限的多变量泵模式

VW3 A3 503 “水处理解决方案”多泵卡

VW3 A3 503多泵卡用于支持所有的多泵应用。

但是，此卡不能确保为ATV 38变频器开发的泵应用软件与为ATV61变频器开发的泵应用软件兼容

除了上面提到的运行模式之外，还可以开发新的应用软件：升压站、灌溉等。

电气特性			
电源	电压	V	24 V \pm (最小19, 最大30)
功耗电流	最大	A	2
	无负载	mA	80
模拟输入	每个逻辑输出	mA	最大为200 (1)
	AI51, AI52		2个电流模拟输入, 0...20 mA, 阻抗为250 Ω 分辨率: 10位 精度: \pm 1%, 对于60°C的温度变化 线性度: 最大值的 \pm 0.2% 与所有卡上I/O的公共点相同 (2)
模拟输出	AO51, AO52		2个电流模拟输出, 0...20 mA, 阻抗为 500 Ω 分辨率: 10位 精度: \pm 1%, 对于60°C的温度变化 线性度: 最大值的 \pm 0.2% 与所有卡上I/O的公共点相同 (2)
逻辑输入	LI51...LI60		10个24 V \pm 逻辑输入, 与1级PLC、IEC 65A-68标准兼容, 其中2个可被用于2个计数器, 或其中4个可被用于2个增量式编码器 阻抗: 4.4 k Ω 最大电压: 30 V \pm 开关阈值: 如果 \leq 5 V或逻辑输入没有接线, 为状态0 如果 \geq 11 V, 为状态1 与所有卡上I/O的公共点相同 (2)
逻辑输出	LO51...LO56		6个24 V \pm 逻辑输出, 正逻辑(源型)集电极开路型, 与1级PLC、IEC61131-2标准兼容 最大开关电压: 30 V 最大电流: 200 mA 与所有卡上I/O的公共点相同 (2)
I/O的连接	触点类型		螺纹, 间隔为3.81 mm ²
	最大接线能力	mm ²	1.5 (AWG 16)
	拧紧力矩	Nm	0.25
锂电池	寿命		大约为8年

型号 (3)			
说明	使用	型号	重量 kg
多泵卡 (4) 配备有一个9针插头型 SUD连接器	此卡安装在ATV61上, 可以 与为ATV38变频器开发的多 泵应用软件相兼容	VW3 A3 502	0.320
“水处理解决方案” 多泵卡 (4) 配备有一个9针插头型 SUD连接器	此卡可用于支持所有的多泵 应用	VW3 A3 503	0.320

(1)如果总功耗没有超过200 mA, 此卡就可由变频器供电。否则必须使用外部24 V \pm 电源。

(2)此公共点也就是变频器的0 V。

(3)建议在装置中安装一个类型为XML F或XML G的Nautilus®电子压力传感器。请参考“全球检测-电子与机电传感器”目录或访问网站“www.telemecanique.com”。

(4)ATV61变频器不支持多个多泵卡。请参考变频器、选件与附件可能组合一览表, 见第170页至第179页。

变频器

ATV 61

选件：“Controller Inside” 可编程卡

介绍

通过集成控制系统功能，“Controller Inside” 可编程卡可使变频器适应特定应用场合。

施耐德及其合作伙伴销售各种、经过预先定义的、可进行设置的应用软件。用于PC的PS 1131软件可以用来迅速地、以完全开放的方式进行编程与调试新的应用软件(见第121页)。不能将程序从卡上传送给PC，这样就能够保护我们的技术。

在ATV 61变频器中只能安装一个“Controller Inside” 可编程卡。它可与另外一个可选卡(I/O扩展卡或通信卡)组合使用。

请参考变频器、选件与附件可能组合一览表，见第170页至第179页。

“Controller Inside” 可编程卡具有：

- 10个逻辑输入，其中2个可被用于2个计数器，或其中4个可被用于2个增量式编码器
- 2个模拟输入
- 6个逻辑输出
- 2个模拟输出
- 一个主机端口用于CANopen总线
- 一个PC端口用于使用PS 1131软件包进行编程

如果功耗表没有超过200 mA，“Controller Inside” 可编程卡就可由ATV61变频器供电，否则必须使用外部24 V 电源。

ATV 61W●●●N4A24变频器集成有一个24 V 电源，允许增加的250mA的功耗电流。

“Controller Inside” 可编程卡也可使用：

- 变频器的I/O
- I/O扩展卡的I/O
- 编码器接口卡点位计数器
- 变频器参数(速度、电流、转矩等)

说明

1 RJ45连接器，通过一根RS 485串行线连接PS 1131软件包。通过一根电缆和一个RS 232/RS 485转接器(包括在用于PC的PowerSuite连接成套组件VW3 A8 106之内)与PC连接。

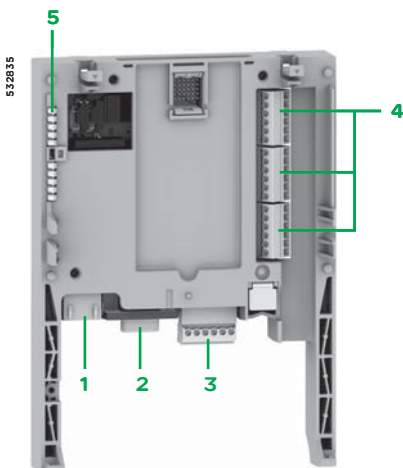
2 9针插头型SUB-D连接器，用于与CANopen总线连接。

3 带有可拆卸式螺钉端子的连接器，有6个间隔为3.81mm的接点，用于24 V 电源以及4个逻辑输入。

4 3个带有可拆卸式螺钉端子的连接器，有6个间隔为3.81mm的接点，用于6个逻辑输入、6个逻辑输出，2个模拟输入，2个模拟输出与2个公共点。

5 5个LED，包括：

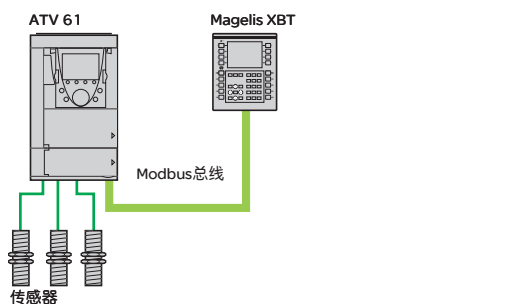
- 1个用于指示有无24 V 电源
- 1个用于指示程序运行出错
- 2个用于指示CANopen总线的通信状态
- 1个由应用程序控制



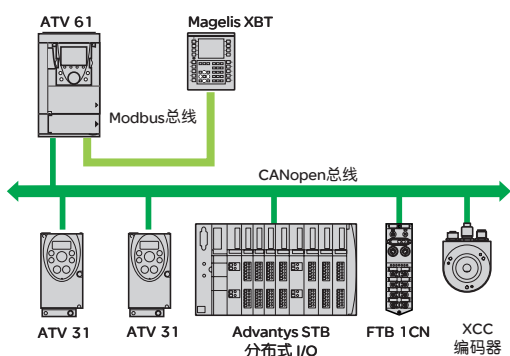
变频器

ATV 61

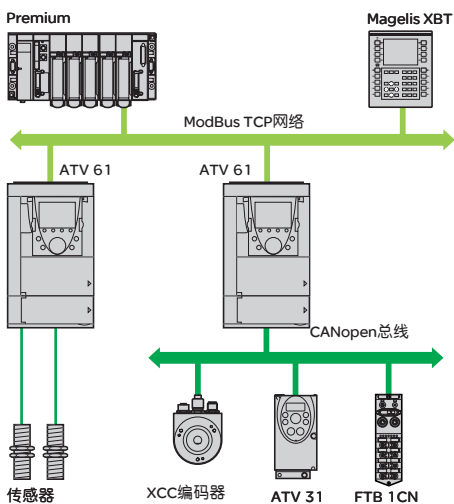
选项：“Controller Inside” 可编程卡



具有多线系统的独立机器



具有CANopen总线的独立机器



带有ModBus TCP网络的模块化机器

对话

可通过下列设备，使用“Controller Inside”可编程卡中编制的应用程序进行人-机对话：

- ATV 61图形显示终端
- 连接至变频器Modbus端口的Magelis工业HMI终端
- 连接至Modbus TCP网络的Magelis工业HMI终端 (如果变频器配备一个Modbus TCP通信卡)

图形终端上专门有一个菜单用于“Controller Inside”可编程卡。可根据应用情况通过编程卡程序定制此菜单。

任何支持Modbus协议的工业HMI终端都可用于显示和修改“Controller Inside”可编程卡参数。变频器的Modbus服务器可访问卡上的2 K个字(% MW等)。

主 CANopen通信

“Controller Inside”可编程卡上的主CANopen端口可被用于扩展I/O能力以及控制其他CANopen从机。

使用PLC进行通信

带有“Controller Inside”可编程卡的ATV61变频器可以很容易地装入复杂结构中。不管使用哪种总线、网络或串行线 (Modbus TCP、Modbus/Uni-Telway、Fipio、Modbus Plus、Profibus DP、INTERBUS等)，PLC都能与“Controller Inside”可编程卡以及变频器进行通信。需要时还可设置周期性变量。

时钟

有一个由锂电池供电的时钟，能够记录发生的事件。当“Controller Inside”可编程卡安装到变频器中时，变频器的故障就会自动带有时间和日期标记，无须专门编程。

电气特性			
电源	电压	V	24 V _{DC} (最小19, 最大30)
功耗电流	最大	A	2
	无负载	mA	80
模拟输入	每个逻辑输出	mA	最大为200 (1)
	AI51, AI52		2个电流差分模拟输入, 0...20 mA, 阻抗为250 Ω 分辨率: 10位 精度: ± 1%, 对于60°C的温度变化 线性度: 最大值的± 0.2% 与所有卡上I/O的公共点相同 (2)
模拟输出	AO51, AO52		2个电流模拟输出0...20 mA, 阻抗为500 Ω 分辨率: 10位 精度: ± 1%, 对于60°C的温度变化 线性度: 最大值的± 0.2% 与所有卡上I/O的公共点相同 (2)
逻辑输入	LI51...LI60		10个24 V 逻辑输入, 与1级PLC、IEC/EN61131-2标准兼容, 其中4个可被用于: ■ 1个计数器与或1个增量式编码器 ■ 2个计数器 阻抗: 4.4 kΩ 最大电压: 30 V _{DC} 开关阈值: 如果≤5 V或逻辑输入没有接线, 为状态0 如果≥11 V, 为状态1 与所有卡上I/O的公共点相同 (2)
逻辑输出	LO51...LO56		6个24 V _{DC} 逻辑输出, 正逻辑集电极开路型(源), 与1级PLC、IEC/EN61131-2标准兼容 最大开关电压: 30 V 最大电流: 200 mA 与所有卡上I/O的公共点相同 (2)
I/O连接	触点类型		螺纹, 间隔为 3.81 mm ²
	最大接线能力	mm ²	1.5 (AWG 16)
	拧紧力矩	Nm	0.25
锂电池	寿命		大约为8年

应用程序的特性			
编译过的程序 (保存在“闪存”内)	最大空间	Kb	320
数据	最大空间	Kwords	64
	保存的空间 (NVRAM)	Kwords	4
	可被Modbus访问的空间	Kwords	2

CANopen通信端口的特性		
结构	连接器	一个9针插头型SUB-D连接器
	网络管理	主站
	传输速度	可通过程序设置: 50 Kbps, 125 Kbps, 250 Kbps, 500 Kbps或1 Mbps
	地址 (节点标识)	最多32个从机
服务	CANopen应用层	DS 301 V4.02
	功能性配置文件	DSP 405
	PDO	总共10个接收与发送PDO, 对于每一个从机
	SDO	每个从机有2个客户机SDO (1个读, 1个写)。成组传送。
	错误检查	节点监视, 发生器与用户脉动
	其他服务	紧急事件, 启动, 同步
诊断	使用LED	2个LED: “RUN” (运行) 与 “ERROR” (错误), 符合CIA DR303版本1.0。

(1) 在此值以上, 使用外部24 V_{DC}电源。

(2) 此公共点也就是变频器的0 V。

PS 1131 软件包

PS 1131 软件包符合国际标准 IEC 61131-3，并且包括所有用于编程和设置“Controller Inside”可编程卡的功能。

它包括 CANopen 设置器。

此软件包可用于 Microsoft Windows® 98、Microsoft Windows® NT 4.0、Microsoft Windows® Millennium、Microsoft Windows® 2000 Professional 以及 Microsoft Windows® XP 操作系统。

此软件包得益于与这些操作系统相关的用户友好界面：

- 弹出式菜单
- 功能块
- 在线帮助

PS 1131 软件包有英语和德语两种版本可用。

可通过应用浏览器访问编程与调试工具。

此软件包可使用户纵览程序，并能快速访问所有的应用组件：

- 程序编辑器
- 功能块编辑器
- 变量编辑器
- 仿真表编辑器
- 运行屏幕信息编辑器

模块化编程

PS 1131 软件包可用于将应用程序组成一个由段（程序代码）、仿真表以及运行屏幕信息组成的功能模块。每个程序段都有一个名称，用六种可用语言之一来编写。为了保护专有技术或防止任何意外改动，每段都设置了写保护或读/写保护。

输出/输入功能模块

可以输出功能模块中的所有或部分树状结构。

程序结构与应用程序的执行

程序结构为单任务结构，它由几个子程序组成。

可通过标准库中可用的功能块来执行与变频器的数据交换。

程序的执行可以是循环式或周期式。有一个软件监控程序（可由用户设置，范围是 100 与 800 ms 之间）监视周期时间。

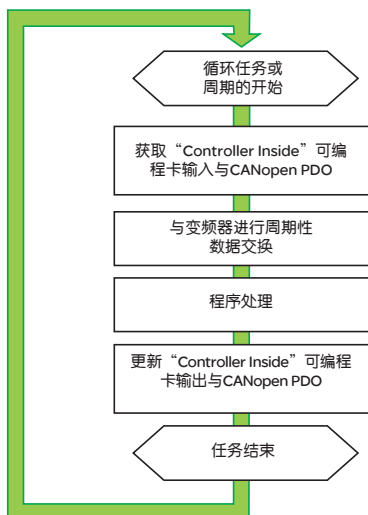
可使别的任务与变频器主任务同步，以提高运动控制应用中的重复精度。

循环执行

一旦一个周期结束，就开始一个新的执行周期。循环执行必须持续至少 5 ms。

定期执行

周期性地执行程序，可由用户来设置周期，范围是 5 与 100 ms 之间。程序执行时间必须小于定义的周期时间。出现超过周期时间的情况时，变频器的响应可由程序来管理。



连接在 CANopen 总线上的“Controller Inside”（内置控制器）可编程卡周期执行示例

变频器

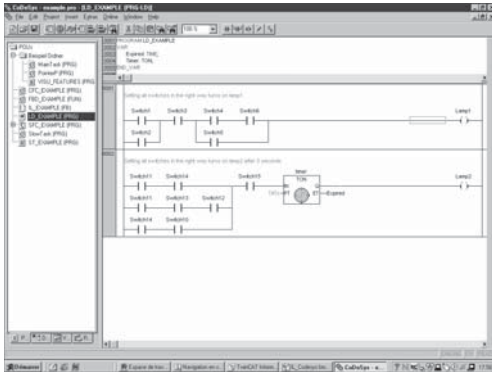
ATV 61

选件：“Controller Inside” 可编程卡

编程语言

有6种编程语言可用：

- 梯形图语言 (LD)
- 结构化文本语言 (ST)
- Grafcet 语言 (SFC)
- 指令列表语言 (IL)
- 功能方框图 (FBD)
- 连续流程图 (CFC)



梯形图语言编程示例

梯形图 (LD)

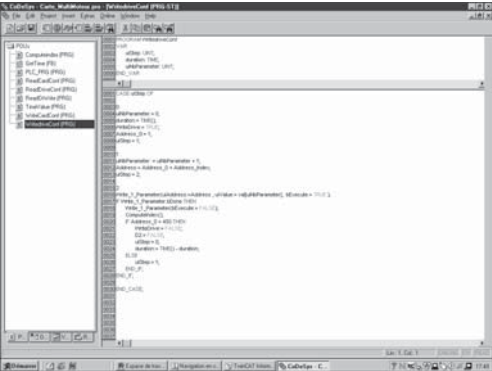
梯形语言程序由一组顺序执行的梯级组成。

每个梯级由几行组成。

每行由几个触点和线圈组成。

可以输入语言对象，必要时可显示为符号或标记。

梯形图语言编辑器可以立即调用进入帮助功能，例如访问功能库以及访问变量编辑器。

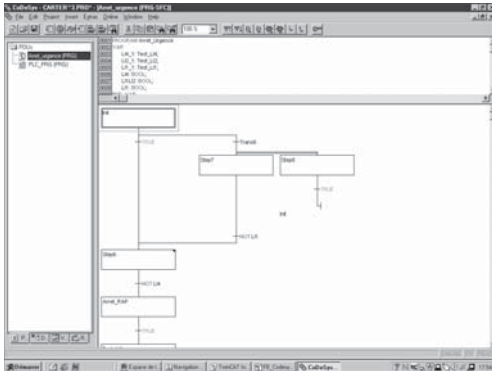


结构化文本语言编程示例

结构化文本 (ST)

结构化文本语言是一种复杂的算法语言，特别适用于编制复杂的算术功能、操作表格、信息处理等。

结构化文本语言可以对基于流程图的分析进行直接转录，并且是以语句形式组织的。



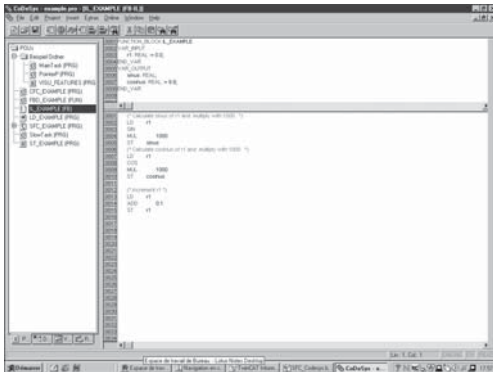
Grafcet语言编程示例

Grafcet语言 (SFC)

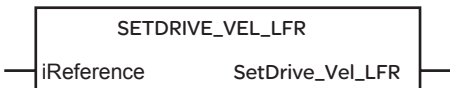
Grafcet语言可用于以简单的图形方法来描述控制系统的顺序部分。它对应于标准IEC 61131-3中描述的“连续功能图”(SFC) 语言。

以Grafcet (SFC) 语言编写的程序包括：

- 宏步骤，是一组步骤与转换点的分组
- 步骤，通过此步骤将要执行的动作联系起来
- 转换点，通过它将各个条件联系起来 (转换条件)
- 连接各步骤与转换点的定向链接



指令列表语言编程示例



功能块示例：给变频器发送速度给定值

编程语言 (续)

指令列表语言 (IL)

指令列表语言可被用于写布尔方程式以及使用语言中的所有可用功能。可以文本形式体现梯形图的等效功能。

每个指令包括一个指令代码和一个位或字类型的操作数。

与梯形图语言一样，指令按照调用顺序组织成语句 (相当于一个梯级)。

功能方框图 (FBD)

FBD是一种图形语言。它由通过梯级连接的功能块组成。程序按照顺序执行。

每一个块可以是一个逻辑或算术表达式、其他功能块的调用、跳转或返回指令。

连续流程图 (CFC)

连续流程图程序是一种图形语言页面。连接上不同功能块的梯级可以不按顺序。功能块的输出可以回逆给它的输入或已插入梯级中的功能块的输入。

功能块

PS 1131 软件包具有预先编制好的功能块 (标准库)，给用户提供了自己创建功能块的选择 (用户库)。

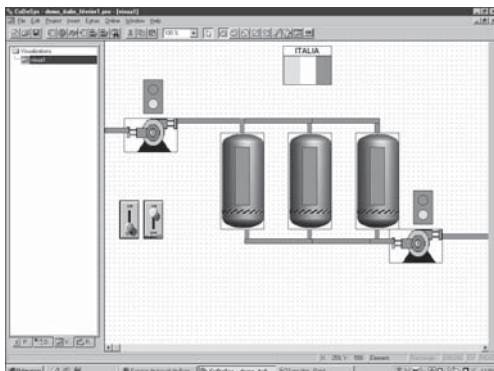
标准库

标准库包括：

- 逻辑功能 (AND, OR等)
- 数学功能 (Cos, Sin, Exp等)
- 专用于简化变频器与“Controller Inside”可编程卡之间数据交换的功能块 (例如：发送一个速度给定值)
- 管理CANopen总线的功能块
- 图形显示终端功能块

用户库

为了组织应用程序，用户可以创建自己的功能块。由于可以锁定用户功能块程序的访问权，此方法可用于保护算法中的专有技术。



运行屏幕信息示例

调试

PS 1131 软件包为应用程序的调试提供了一整套工具。

用于调试的程序执行

主要调试功能有：

- 使用断点
- 单步程序执行
- 单循环执行
- 直接访问所调用的子程序 (调用堆栈)

实时程序动画制作

程序实时仿真制作的主要功能有：

- 以任意语言编写的程序的一部分
- 自动显示与此程序部分相关的变量窗口

动画表

可创建和保存包含所要监视的应用程序的变量表。

使用这些工具，除了为数据制作仿真之外，还可以：

- 修改和强制设定任何类型的数据值
- 改变显示格式 (二进制、十六进制等)

示波器

PS 1131 软件包的示波器功能可用于以曲线格式监视最多20个变量。

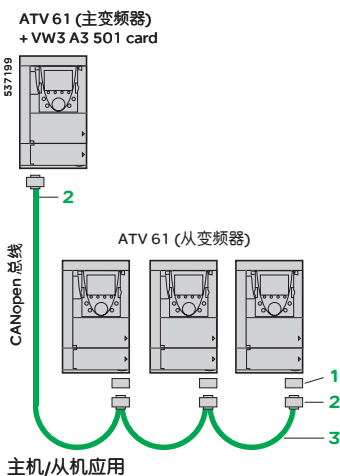
实时运行信息

有一个集成在PS 1131 软件包中的工具可以用来设计和使用应用程序的运行屏幕信息，包括：

- 创建屏幕背景
- 仿真与变量有关的图形目标
- 显示信息
- ……。

仿真

PS 1131 软件包的仿真功能可用于在没安装变频器的情况下测试程序。



型号

卡

说明	型号	重量 kg
“Controller Inside” 可编程卡 (1) 带有一个9针插头型SUB-D连接器	VW3 A3 501	0.320

连接附件 (2)

说明	代码	型号	重量 kg
CANopen适配器, 安装在变频器控制端子内的RJ45插座上。此适配器提供了一个符合CANopen标准 (CIA DRP 303-1) 的9针插头型SUB-D连接器	1	VW3 CAN A71	-
CANopen连接器 带有一个线路终端器 (可被禁用) 的9针插头型SUB-D连接器	2	TSX CAN KCDF 180T	-

电缆 (2)

说明	代码	长度 m	型号	重量 kg
CANopen电缆 标准电缆, CE标识。 低烟雾, 零卤素。 阻燃型 (IEC 60332-1)	3	50	TSX CAN CA 50	4.930
		100	TSX CAN CA 100	8.800
		300	TSX CAN CA 300	24.560
CANopen电缆 通过UL认证, CE标识。 阻燃型 (IEC 60332-2)	3	50	TSX CAN CB 50	3.580
		100	TSX CAN CB 100	7.840
		300	TSX CAN CB 300	21.870
CANopen电缆 电缆用于恶劣环境 (3) 或移动设备中, CE标识。低烟雾, 零卤素, 阻燃型 (IEC 60332-1)	3	50	TSX CAN CD 50	3.510
		100	TSX CAN CD 100	7.770
		300	TSX CAN CD 300	21.700

PSPS 1131软件包

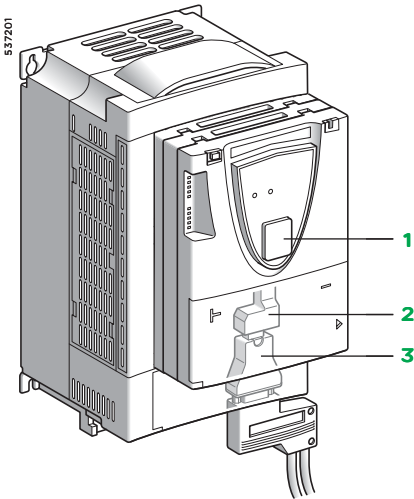
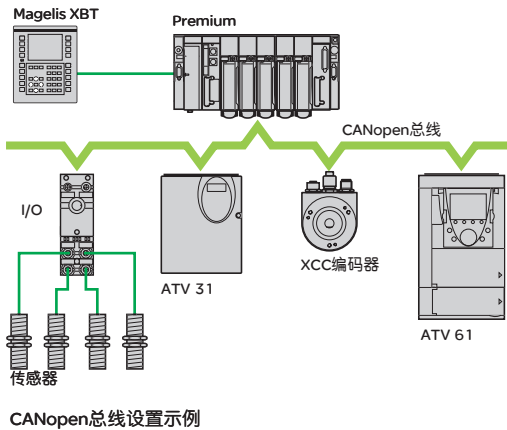
说明	型号	重量 kg
PS 1131软件包 在CD-ROM中提供	(4)	-
用于PC串口的连接成套组件 包括不同的附件, 例如: ■ 带有2个RJ 45连接器的1根3m长电缆 ■ 1个带有9针插头型SUB-D连接器和1个RJ 45连接器的RS232/RS485转接器	VW3 A8 106	0.350

(1) ATV 61变频器只能安装一个“Controller Inside” 可编程卡。请参考变频器、选项与附件可能组合一览表, 见第170页至第179页。

(2) 请参考“带有CANopen的机器与设备”目录。

(3) 恶劣环境包括:
- 承受碳氢化合物、工业油、清洁剂、焊料飞溅
- 相对湿度可达100%
- 含盐的大气
- 温度变化显著
- 运行温度在-10°C与+70°C之间

(4) 产品型号在“Controller Inside” 可编程卡培训教程中提供。请咨询地区销售办事处。



介绍

ATV61 变频器可以适应所有工业通信设备。

它包括了Modbus与CANopen通信协议，并将其作为标准。

可通过2个集成的通信端口 (其特性可参见第17页) 直接访问Modbus协议：

- 一个为RJ45 Modbus终端端口1，位于变频器的前面板，用于连接：
 - 远程图形显示终端
 - Magelis工业HMI终端
 - PowerSuite软件包
- 一个为RJ45 Modbus网络端口2，位于变频器的控制终端，它专用于PLC或其他类型控制器的控制和指令。此端口也可用于连接一个终端或PowerSuite软件包。

可从Modbus网络端口通过CANopen适配器3 (其特性可参见第17页) 访问CANopen协议。在此情况下，终端端口1必须用于访问Modbus协议。

通过添加11个可选通信卡之一，也可将ATV 61变频器连接至在不同地方使用的其他工业通信总线与网络，例如在工业应用中或在建筑管理系统 (HVAC) (1)中。

用于工业应用的通信卡：

- Modbus TCP
- Fipio
- Modbus/Uni-Telway：除了那些集成端口之外，此通信卡还可以提供如下功能：
 - Modbus ASCII与4线RS 485
- Modbus Plus
- Ethernet/IP
- DeviceNet
- PROFIBUS DP
- INTERBUS
- CC-link

用于建筑管理系统 (HVAC) 的通信卡：

- LONWORKS
- METASYS N2
- APOGEE FLN
- BACnet

可以给控制元件单独供电，因此，即使在功率元件没有电的情况下也能进行通信 (监视、诊断)。

ATV 38变频器的主要通信功能与ATV 61变频器兼容 (2)：

- 连接
- 通信服务
- 变频器性能 (特征)
- 控制与监视参数
- 标准调节参数

(1) 加热通风空气调节。

(2) 请参考在文件CD-ROM中提供的ATV38/ATV 61替换指南。

功能

可通过网络访问变频器的所有功能：

- 控制
- 监视
- 调节
- 设置

当变频器配备有“Controller Inside”可编程卡或多泵卡时，可通过Modbus信息处理服务(通过集成通信端口或通过Modbus TCP通信卡)访问其变量(%MW等)。

速度控制和给定值可能会来自不同的控制源：

- I/O 终端
- 通信网络
- “Controller Inside”可编程卡
- 多泵卡
- 远程图形显示终端

可根据应用需求，使用ATV 61变频器的高级功能来管理变频器控制源的切换。

可以通过下列方法选择通信周期性变量的赋值：

- 网络设置软件(Sycon等)
- ATV 61变频器通信扫描仪功能

对于集成Modbus与CANopen端口以及对于工业应用的通信卡来说，ATV 61变频器都可被控制：

- 根据CiA 402配置文件
 - 根据I/O配置文件，这当中的控制与通过I/O终端进行控制一样简单适用。
- DeviceNet卡支持CIP AC变频器与Allen-Bradley变频器配置文件。

根据每一种协议的特定标准对通信进行监视。但是，不管是什么协议，都可以对出现通信故障时变频器的响应进行设置：

- 自由停机，斜坡停机，快速停机或制动停机
- 继续最后接收到的命令
- 以预定速度退回位置
- 忽略故障

来自于CANopen机器总线的命令在处理时与来自变频器终端输入的命令具有同样的优先权。这使得通过CANopen适配器的网络端口响应极快。

VW3 A3 310 Modbus TCP卡的特性 (1)			
结构	连接器	一个RJ45连接器	
	传输速度	10/100 Mbps, 半双工与全双工	
	IP地址	<ul style="list-style-type: none"> ■ 通过显示终端或PowerSuite软件包手动定义 ■ BOOTP (IP地址动态服务器决定于IEEE地址) ■ DHCP (地址动态服务器决定于设备名称), 可以自动重复 	
	物理层	Ethernet 2	
	链路	LLC: IEEE 802.2 MAC: IEEE 802.3	
	网络	IP (RFC791) ICMP客户机, 用于支持一定IP服务, 例如“ping”命令	
	传输	TCP (RFC793), UDP 最大连接数量为8 (端口502)	
	服务	Transparent Ready (透明就绪) 级别 (2)	C20
Web服务器		<p>通过3个Web服务器 (或多个浏览器, 取决于所用的连接数量) 同时访问服务器在出厂时已经设置, 可以进行修改 应用程序可用的内存大约为1 MB</p> <p>经过出厂设置的服务器包含下列页面:</p> <ul style="list-style-type: none"> ■ ATV浏览器: 显示变频器状态、I/O状态、主要测量值 (速度、电流等) ■ 数据编辑器: 访问变频器的参数用于设置、调节以及信号发送 ■ ATV图表: 简化示波器功能 ■ 安全: 给访问观察和修改设置口令 ■ FDR客户机: 设置“故障设备更换”参数 ■ IO扫描仪: 设置用于通过PLC等设备控制和监视变频器的参数 ■ Ethernet统计: 变频器标识 (IP地址、版本等), Ethernet传输统计信息 ■ E-mail: e-mail功能设置 	
E-mail		在报警或出现故障时发送E-mail	
信息通知		读保持寄存器 (03), 最多63个字 读输入寄存器 (04), 最多63个字 写单个寄存器 (06) 写多个寄存器 (16), 最多63个字 读/写多个寄存器 (23) 读设备标识 (43) 诊断 (08)	
周期性变量		I/O 扫描服务 (可被禁止): <ul style="list-style-type: none"> ■ 10个控制参数, 可通过PowerSuite软件包或标准Web服务器进行定义 ■ 10个监视参数, 可通过PowerSuite软件包或标准Web服务器进行定义 不支持全局数据服务	
FDR (故障设备更换)		是	
通信监视		可被禁止 可通过终端、PowerSuite软件包或标准Web服务器设置“超时”, 范围为0.5...60s之间	
功能性配置文件		CiA DSP 402: “Device Profile Drives and Motion Control” (设备配置文件变频器和运动控制) I/O模式	
网络管理		SNMP	
文件传输		对于Web服务器为FTP, 对于FDR为TFTP	
诊断		使用LED	卡上有5个LED: “RX” (接收)、“TX” (发送)、“FLT” (Ethernet故障)、“STS” (IP地址)与“10/100” Mbps (速度)
		使用图形显示终端	接收到的控制字 接收到的给定值
	通过Web服务器	通过“ATV浏览器”与“Ethernet统计信息”页面	

(1) 对于Modbus TCP网络, 参见第288页至第293页。

(2) 请参考“Ethernet TCP/IP透明就绪”目录。

VW3 A3 316 EtherNet/IP卡的特性			
结构	连接器	2个RJ45连接器	
	传输速度	10/100 Mbps, 半双工与全双工, 通过手动选择或自动协商	
	地址	通过图形显示终端或PowerSuite软件包手动定义 BOOTP DHCP	
	物理层	IEEE 802.3	
	一致性等级	工业	
	链路	LLC: IEEE 802.2 MAC: IEEE 802.3 自动切换	
	网络	IP (RFC791) ICMP客户机, 用于支持一定IP服务, 例如“ping”命令	
	传输	TCP (RFC793), UDP 最大连接数量为8 (端口502)	
	服务	CIP 周期性变量	主机/从机层级 <ul style="list-style-type: none"> ■ 速度CIP组件, 类型20、21、70与71 (2个参数) ■ 速度/转矩CIP组件, 类型22、23、72与73 (3个参数) ■ Allen-Bradley组件, 类型103与104 (10个参数, 可定义其中的8个) ■ 通信扫描仪组件, 类型100与101 (8个参数)
		CIP显式信息传送	允许访问所有变频器的参数
Web服务器		HTTP服务器: 通过8个Web服务器同时访问 (取决于所用的连接数量) 服务器在出厂时已经过设置, 可以进行修改 应用程序可用的内存大约为1 MB 经过出厂设置的服务器包含下列页面: <ul style="list-style-type: none"> ■ 变频器监视器: 显示变频器状态、I/O状态、主要测量值 (速度、电流等) ■ 变频器参数: 访问用于设置、调节以及信号发送的变频器参数 ■ 变频器记录器: 简化示波器功能 ■ 安全: 给访问浏览和修改设置口令 ■ Ethernet/IP设置: 配置Ethernet、TCP/IP与CIP参数 ■ Ethernet/IP扫描仪设置: 配置周期性变量 (I/O信息传送) ■ Ethernet统计: 变频器标识 (IP地址、版本等), 显示Ethernet传输计数器 ■ 信息统计: 显示TCP/IP、CIP与Modbus信息传输计数器 ■ E-mail: e-mail功能设置 	
E-mail		在报警、出现故障或故障复位时发送E-mail	
功能性配置文件		CIP AC变频器 (02) 配置文件 Allen-Bradley变频器配置文件 CiA 402: “Device Profile Drives and Motion Control” (设备配置文件变频器和运动控制) I/O模式	
网络管理		否	
文件传输		否	
诊断		使用LED	卡上有5个LED: “MS” (模块状态)、“NS” (网络状态)、“Link” (链路状态)、“TX/RX” (传输/接收端口1和传输/接收端口2)
		使用图形显示终端	接收到的控制字 接收到的给定值 接收到的帧的数目
		通过Web服务器	通过“变频器监视器”、“变频器参数”、“Ethernet统计”、“信息传送统计”和“网络IO监视”页面

VW3 A3 311 Fipio卡的特性 (1)		
结构	连接器	一个9针插头型SUB-D连接器
	传输速度	1 Mbps
	地址	1至62, 可通过卡上的开关设置
服务	使用PLC软件进行调节 (Unity, PL7)	否
	周期性变量	8个控制变量, 可通过通信扫描仪定义 8个监视变量, 可通过通信扫描仪定义 带指针的周期性变量 (调节)
	通信配置文件	FED C 32
	功能性配置文件	CiA 402: “Device Profile Drives and Motion Control” (设备配置文件变频器和运动控制) I/O模式
	通信监视	可被禁止 固定超时: 256 ms
诊断	使用LED	卡上有4个LED: “RUN” (状态)、 “ERR” (错误)、 “COM” (数据交换) 与 “I/O” (次要的内部故障)
	使用图形显示终端	接收到的控制字 接收到的给定值 周期性变量 (通信扫描仪)
VW3 A3 302 Modbus Plus卡的特性 (2)		
结构	连接器	一个9针插头型SUB-D连接器
	传输速度	1 Mbps
	地址	1至64, 可通过卡上的开关设置
服务	信息通知	是 (Modbus)
	周期性变量	“Peer Cop” (对等控制): 8个控制变量, 可通过通信扫描仪定义 “全局数据”: 8个监视变量, 可通过通信扫描仪定义
	功能性配置文件	CiA 402配置文件: “Device Profile Drives and Motion Control” (设备配置文件变频器和运动控制)
	通信监视	可被禁止 可通过终端或PowerSuite软件包设置超时, 范围为0.1...60s
诊断	使用LED	卡上有1个LED: “MB+” (状态)
	使用图形显示终端	接收到的控制字 接收到的给定值 周期性变量 (通信扫描仪)

(1)对于Fipio总线, 见第294页至第297页。

(2)对于Modbus Plus网络, 见第302页至第305页。

VW3 A3 309 DeviceNet卡的特性

结构	连接器	一个可拆卸式螺纹连接器, 5个触点, 间隔为5.08
	传输速度	125 Kbps, 250 Kbps或500 Kbps, 可通过卡上的开关设置
服务	地址	1至63, 可通过卡上的开关设置
	周期性变量	<ul style="list-style-type: none"> ■ 速度CIP组件, 类型20、21、70与71 (2个参数) ■ 速度/转矩CIP组件, 类型22、23、72与73 (3个参数) ■ Allen-Bradley组件, 类型103与104 (2个参数) 与105 (4个参数, 可定义其中的2个) ■ 通信扫描仪组件, 类型100与101 (4个可定义参数)
	周期交换模式	输入: Polled (查询), 状态改变, 循环 输出: Polled (查询)
	功能性配置文件	CIP AC变频器 (02) 配置文件 Allen-Bradley变频器配置文件 CiA DSP 402: “Device Profile Drives and Motion Control” (设备配置文件变频器和运动控制) I/O模式
	设备自动更换	否
	通信监视	可被禁止 可通过DeviceNet网络配置器设置超时
	诊断	使用LED
说明文件	使用图形显示终端	接收到的控制字 接收到的给定值
	说明文件	在文件CD-ROM上有一个对于整个系列的gsd文件, 或者可以从www.telemecanique.com站点下载。此文件包含变频器的参数说明。

VW3 A3 304 INTERBUS卡的特性

结构	连接器	2个连接器: 一个9针插头型SUB-D连接器和一个9针插头型SUB-D连接器
	电源	此卡由变频器供电。为了保证在线路电源不能给功率元件供电期间INTERBUS用户能够继续操作, 给变频器控制部分单独安装了一个电源。
服务	信息通知	PCP: <ul style="list-style-type: none"> ■ 读: 读参数 ■ 写: 写参数 ■ 初始化: 初始化通信关系 ■ 放弃: 放弃通信关系 ■ 状态: 通信与变频器的状态 ■ Get-OV: 读对象说明 ■ 标识: 卡的标识
	周期性变量	2个控制变量 (命令与给定值) 2个监视变量 (状态与速度输出)
	功能性配置文件	Profile (配置文件) 21
	通信监视	可被禁止 固定超时: 640ms
诊断	使用LED	卡上有5个LED: “U” (电源), “RC” (总线输入), “Rd” (总线输出), “BA” (周期性数据) 与 “TR” (信息通知)
	使用图形显示终端	接收到的控制字 接收到的给定值

VW3 A3 317 CC-Link卡的特性

结构	连接器	一个可拆卸式螺纹连接器, 5个触点, 间隔为3.81
	物理接口	2线RS 485
	线路匹配	可通过开关设置的线路终端器 (110Ω或130Ω)
	传输速度	156 Kbps, 625 Kbps, 2.5Mbps, 5Mbps, 10Mbps, 可通过卡上的旋转开关设置
	地址	1至64, 可通过卡上的2个旋转开关设置
服务	周期性变量	远程设备站 32个远程数字输入 (RX) 32个远程数字输出 (RY) 4个远程输入字 (RW _r) 4个远程输出字 (RW _w)
	设备配置	与CC-Link变频器配置兼容
	调节	通过指针机制访问变频器参数
	通信监视	可被禁止 超时设置范围为0.1与60s之间
诊断	使用LED	卡上有5个LED: “Power”, “L.RUN” (运行), “SD” (发送数据), “RD” (接收数据) 与 “L.ERR” (错误)
	使用图形显示终端或Powersuite 软件包	使用的传输速度 变频器地址

VW3 A3 303 Modbus/Uni-Telway卡的特性		
结构	连接器	一个9针插头型SUB-D连接器
	传输速度	可通过显示终端或PowerSuite软件包设置： ■ 4800 bps ■ 9600 bps ■ 19200 bps
	极化	极化类型可通过卡上的开关进行设置： ■ 无极化阻抗 (通过配线系统提供，例如在主机中) ■ 两个4.7 kΩ极化电阻器
	协议选择	通过显示终端或PowerSuite软件包： ■ Modbus RTU ■ Modbus ASCII ■ Uni-Telway
服务	功能性配置文件	CIA 402配置文件：“Device Profile Drives and Motion Control” (设备配置文件变频器和运动控制) I/O配置文件
	通信监视	可被禁止 固定超时为10s
诊断	使用LED	卡上有2个LED：“RUN” (状态) 与“ERR” (故障)
	使用图形显示终端	接收到的控制字 接收到的给定值

Modbus协议的特性 (1)

结构	物理接口	2线RS 485, 4线RS 485
	传输模式	RTU, ASCII
	格式	可通过显示终端或PowerSuite软件包设置： 仅在RTU模式： ■ 8位，奇校验，1个停止位 ■ 8位，无奇偶校验，1个停止位 ■ 8位，偶校验，1个停止位 ■ 8位，无奇偶校验，2个停止位 在RTU与ASCII模式： ■ 7位，偶校验，1个停止位 ■ 7位，奇校验，1个停止位 ■ 7位，偶校验，2个停止位 ■ 7位，奇校验，2个停止位
	地址	1至247，可使用卡上的开关进行设置
服务	信息通知	读保持寄存器 (03)，最多63个字 读输入寄存器 (04)，最多63个字 写单个寄存器 (06) 写多个寄存器 (16)，最多61个字 读/写多个寄存器 (23) 读设备标识 (43) 诊断 (08)

Uni-Telway协议的特性 (2)

结构	物理接口	2线RS 485
	格式	8位，奇校验，1个停止位
	地址	1至147，可使用卡上的开关进行设置
服务	信息通知	读字 (04h) 写字 (14h) 读对象 (36h)，最多63个字 写对象 (37h)，最多60个字 标识 (0Fh) 协议版本 (30h) 镜像 (FAh) 读错误计数器 (A2h) 复位计数器 (A4h)

(1) 对于Modbus串行连接，见第298页至第301页。

(2) 对于Uni-Telway串行连接，见第306页与第307页。

VW3 A3 307 Profibus DP卡的特性

结构	连接器	一个9针插头型SUB-D连接器
	传输速度	9600 bps, 19.2 Kbps, 93.75 Kbps, 187.5 Kbps, 500 Kbps, 1.5 Mbps, 3 Mbps, 6 Mbps或12 Mbps
	地址	1至126, 可通过卡上的开关设置
服务	周期性变量	PPO类型 5 8个控制变量, 可通过通信扫描仪定义 8个监视变量, 可通过通信扫描仪定义 带指针的周期性变量 (设置)
	功能性配置文件	CiA 402配置文件: “Device Profile Drives and Motion Control” (设备配置文件变频器和运动控制) I/O配置文件
	通信监视	可被禁止 可通过Profibus DP网络设置器设置超时
诊断	使用LED	卡上有2个LED: “ST” (状态) 与 “DX” (数据交换)
	使用图形显示终端	接收到的控制字 接收到的给定值 周期性变量 (通信扫描仪)
说明文件		在文件CD-ROM上有一个对于整个系列的gsd文件, 或者可以从www.telemecanique.com站点下载。此文件不包含变频器的参数说明。

VW3 A3 312 LonWorks卡的特性

结构	连接器	一个可拆卸式3针螺纹连接器
	拓扑	TP/FT-10 (自由拓扑)
	传输速度	78 kbps
服务	功能性配置文件	LONMARK 6010: 变速电机驱动 LONMARK 0000: 节点对象
诊断	使用LED	卡上有3个LED: “Service” (服务)、 “Status” (状态) 与 “Fault” (故障)
	使用图形显示终端	接收到的控制字 接收到的给定值
说明文件		在文件CD-ROM上有一个对于整个系列的xif文件, 或者可从网站www.telemecanique.com上下载。

VW3 A3 313 METASYS N2卡的特性

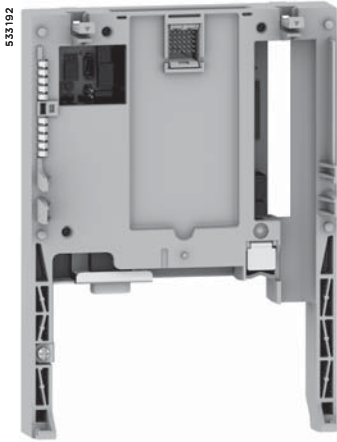
结构	连接器	一个9针插头型SUB-D连接器
诊断	使用LED	卡上有2个LED: “COM” (网络信息流流量) 与 “ERR” (故障)
	使用图形显示终端	接收到的控制字 接收到的给定值

VW3 A3 314 APOGEE FLN卡的特性

结构	连接器	一个9针插头型SUB-D连接器
诊断	使用LED	卡上有2个LED: “COM” (网络信息流流量) 与 “ERR” (故障)
	使用图形显示终端	接收到的控制字 接收到的给定值

VW3 A3 315 BACnet卡的特性

结构	连接器	一个9针插头型SUB-D连接器
诊断	使用LED	卡上有2个LED: “COM” (网络信息流流量) 与 “ERR” (故障)
	使用图形显示终端	接收到的控制字 接收到的给定值



VW3 A3 311



TSX FP ACC 12

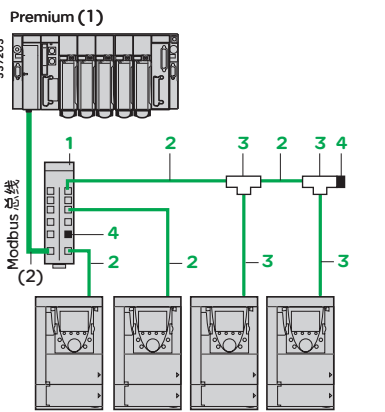


490 NAD 911 03

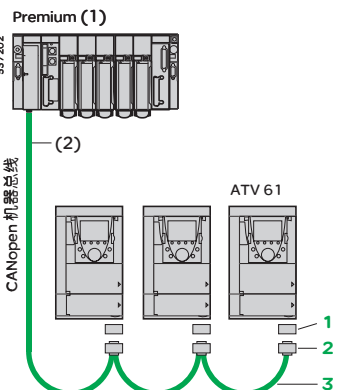
通信卡 (1) (2)

说明	使用	型号	重量 kg
Modbus TCP (3)	通过使用一根490 NTW000 ●●●电缆连接到集线器或开关上。 见第292页与第293页	VW3 A3 310	0.300
Ethernet/IP	通过使用490 NTW000 ●●●电缆连接到集线器或开关上。 见第292页与第293页	VW3 A3 316	0.300
Fipio	通过使用带有TSX FP CC●●●扩展电缆或TSX FP CA●●●分接电缆的TSX FP ACC 12连接器连接。 见第292页与第293页	VW3 A3 311	0.300
Modbus Plus	通过使用990 NAD 219●●0电缆连接至 IP 20 Modbus Plus分接头990 NAD 230 00。 见第304页与第305页	VW3 A3 302	0.300
DeviceNet	此卡带有一个可拆卸式5路螺纹接线端。	VW3 A3 309	0.300
INTERBUS	使用170 MCI ●●●00电缆进行连接 (4)	VW3 A3 304	0.300
CC-LINK	此卡带有一个可拆卸式5路螺纹接线端。	VW3 A3 317	0.300
Modbus/Uni-Telway	通过使用VW3 A8 306 2电缆连接到 TSX SCA 62用户插座上。 见第300页与第307页	VW3 A3 303	0.300
PROFIBUS DP	通过使用490 NAD 911●●●连接器连接至PROFIBUS电缆TSX PBS CA●●00 (4)	VW3 A3 307	0.300
LonWorks	此卡带有一个可拆卸式3路螺纹接线端。	VW3 A3 312	0.300
METASYS N2	此卡配有一个9针插头型SUB-D连接器。	VW3 A3 313	0.300
APOGEE FLN	此卡配有一个9针插头型SUB-D连接器。	VW3 A3 314	0.300
BACnet	此卡配有一个9针插头型SUB-D连接器。	VW3 A3 315	0.300

- (1) ATV 61变频器只能带有一个通信卡。请参考变频器、选件与附件可能组合一览表，见第170页至第179页。
- (2) 用户手册在CD-ROM上提供，或者可以从网站www.telemecanique.com下载。对于Profibus DP、DeviceNet与LonWorks卡，在CD-ROM上也提供了gsd、eds或xif格式的说明文件，或者也从网站www.telemecanique.com下载。
- (3) 请参考“Ethernet TCP/IP透明就绪”目录。
- (4) 请参考专业“Modicon Premium自动化平台与Unity-PL7软件”目录。



ATV 61
Modbus接线图示例，通过分线箱与RJ45连接器进行连接



CANopen接线图示例



VW3 CAN A71



VW3 CAN KCDF 180 T

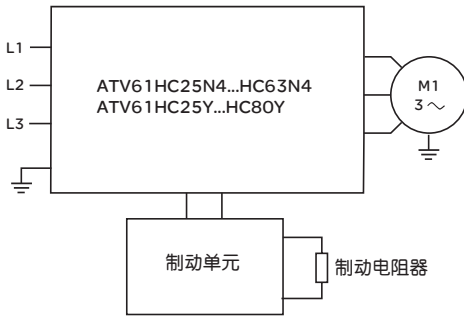
连接附件

说明	代码	长度 m	设备型号	重量 kg
Modbus串行连接				
Modbus分线箱 10个RJ45连接器与1个螺纹接线端	1	-	LU9 GC3	0.500
带有2个RJ45连接器的 Modbus串行连接的电缆	2	0.3	VW3 A8 306 R03	0.025
		1	VW3 A8 306 R10	0.060
		3	VW3 A8 306 R30	0.130
Modbus T型接线端 (带有集成电缆)	3	0.3	VW3 A8 306 TF03	0.190
		1	VW3 A8 306 TF10	0.210
线路终端器 用于RJ45连接器 (3)	4	R = 120 Ω	VW3 A8 306 RC	0.010
		C = 1 nF		
		R = 150 Ω	VW3 A8 306 R	0.010

说明	代码	长度 m	设备型号	重量 kg
CANopen机器总线 (4)				
CANopen适配器 ，用于安装在变频器控制终端的RJ45端口上。此适配器提供一个符合CANopen标准 (CIA DRP 303-1) 的9针插头型SUB-D连接器。	1	-	VW3 CAN A71	-
CANopen连接器 (5) 带有线路终端器的9针插头型SUB-D连接器 (可被禁用)。用于两根CANopen电缆的180°出口。CAN-H、CAN-L、CAN-GND连接	2	-	VW3 CAN KCDF 180T	-
CANopen电缆 (1) 标准电缆，CE标识。 低烟雾，零卤素 阻燃型 (IEC 60332-1)	3	50	TSX CAN CA 50	4.930
		100	TSX CAN CA 100	8.800
		300	TSX CAN CA 300	24.560
CANopen电缆 (1) 通过UL认证，CE标识。 阻燃型 (IEC 60332-2)	3	50	TSX CAN CB 50	3.580
		100	TSX CAN CB 100	7.840
		300	TSX CAN CB 300	21.870
CANopen 电缆 (1) 用于恶劣环境 (6) 或移动设备的 电缆，CE标识。 低烟雾，零卤素，阻燃型 (IEC 60332-1)	3	50	TSX CAN CD 50	3.510
		100	TSX CAN CD 100	7.770
		300	TSX CAN CD 300	21.700

- (1) 请参考“Modicon Premium自动化平台与Unity-PL7软件”与“Modicon TSX Micro自动化平台-PL7软件”目录。
- (2) 电缆由控制器或PLC的类型决定。
- (3) 以2的倍数销售。
- (4) 请参考“带有CANopen的机器与装置”目录。
- (5) 对于ATV 61H●●●M3、ATV 61HD11M3X、HD15M3X、ATV 61H075N4... HD18N4与ATV 61H●●●Y变频器，此连接器可被TSX CAN KCDF 180T连接器替换。
- (6) 恶劣环境包括：
 - 承受碳氢化合物、工业油、清洁剂、焊料飞溅
 - 相对湿度达到100%
 - 含盐空气
 - 温度变化显著
 - 运行温度在-10°C与+70°C之间

介绍



通过耗散制动电阻器中的能量，电阻制动可以使ATV 61变频器能够在电机制动至静止时或在“发电机”运行期间也能运行。

ATV 61H●●●M3、ATV 61H●●●M3X、ATV 61H075N4...HC22N4、ATV 61W●●●N4、ATV 61W●●●N4C与ATV 61HU30Y...HC20Y变频器有一个内置动态制动晶体管。

对于ATV 61HC25N4...HC63N4与ATV 61HC25Y...HC80Y变频器，必须使用制动单元，它由变频器控制：

- 对于ATV 61HC25N4、HC31N4变频器，制动单元直接安装在变频器的左侧，见第181页与第183页的尺寸
- 对于ATV 61HC40N4...HC63N4与ATV 61HC25Y...HC80Y变频器，制动单元是一个外部模块，见第194页的尺寸。

应用

大惯量机器。

特性

制动单元类型			VW3 A7 101	VW3 A7 102	VW3 A7 103	VW3 A7 104
设备附近的环境空气温度	运行	°C	- 10...+ 50			
	贮存	°C	- 25...+ 70			
外壳保护等级			IP 20			
污染级别			2级，符合标准EN 50178			
相对湿度			3K3级，没有冷凝			
最大工作高度		m	2000		1000 1000...2260，每升高100m，制动单元的连续功率下降1%	
振动阻尼			0.2 gn			
线路电源与变频器电源的额定电压 (rms值)		V	380 ~ - 15%...480 ~ + 10%		500 ~ - 15%...690 ~ + 10%	
激活阈值		V	785 ± 1%		1075 ± 1%	
最大直流母线电压		V	850		1100	
最大线路电源制动功率	400 V ~ 线路电源 (785 V ± (1))	kW	420	750	-	
	690 V ~ 线路电源 (1075 V ± (1))	kW	-		450	900
导通时间百分比	在785 V ~ 恒定功率下		在420 kW时为5%	在750 kW时为5%		
			在320 kW时为15%	在550 kW时为15%		
			在250 kW时为50%	在440 kW时为50%		
	在1075 V ~ 恒定功率下				在450 kW时为5%	在900 kW时为5%
					在400 kW时为15%	在600 kW时为15%
					在350 kW时为50%	在500 kW时为50%
周期时间		s	≤ 240		≤ 140	
最大连续功率		kW	200	400	300	400
热保护			集成，通过热敏探头			
机械通风		m³/h	100	600		
安装			垂直			
与制动单元连接的最小电阻值		Ω	1.05	0.7	2	1

(1) 制动单元激活阈值

制动单元									
用于变频器	功率		损耗	电缆 (变频器-制动单元)		电缆 (制动单元-电阻器)		型号	重量
	连续	最大	连续 功率	横截 面积	最大 长度	横截 面积	最大 长度		
	kW	kW	W	mm ²	m	mm ²	m		
电源电压：380...480 V, 50/60 Hz									
ATV 61HC25N4, HC31N4	200	420	550	- 内部 连接	-	2 x 95	50	VW3 A7 101	30.000
ATV 61HC40N4... HC63N4	400	1050	750	2 x 150	1	2 x 150	50	VW3 A7 102	80.000
电源电压：500...690 V, 50/60 Hz									
ATV 61HC25Y... HC40Y	300	450	650	2 x 150	1	2 x 150	50	VW3 A7 103	80.000
ATV 61HC50Y... HC80Y	400	900	1150	2 x 150	1	2 x 150	50	VW3 A7 104	80.000

注意：为了增大制动功率，可在同一制动单元上并联安装几个电阻器，在此情况下，不要忘记考虑每个单元的最小电阻值，见第136页的特性。

介绍

通过释放制动能量，制动电阻器可使ATV61变频器在制动至静止期间运行。它能够获得最大瞬时制动转矩。

电阻器设计用于在机柜外部安装，但不限制自然冷却。绝对不能堵塞进风口与出风口。空气必须经过防尘、防腐蚀以及防冷凝处理。

应用

惯性机械。

一般特性

制动电阻器类型			VW3 A7 701...709	VW3 A7 710...718	VW3 A7 805, 806	VW3 A7 814, 816
设备周围的环境空气温度	运行	°C	0...+ 50			
	贮存	°C	- 25...+ 70		- 25...+ 75	- 25...+ 65
机柜的保护等级			IP 20	IP 23		
热保护			通过温度控制开关或通过变频器		通过热过载继电器	
温度控制开关 (1)	跳闸温度	°C	120	-		
	最大电压-最大电流		250 V ~	-		
	最小电压-最小电流		24 V DC - 0.1 A	-		
	最大接触电阻	mW	60	-		
动态制动晶体管的负载系数			额定功率为200 kW或更小的ATV 61变频器的内部电路有一个内置的动态制动晶体管。			
ATV 61H●●●M3, ATV 61H●●●M3X, ATV 61H075N4...HD75N4, ATV 61HU30Y...HD90Y, ATV 61W075N4...WD90N4, ATV 61W075N4C...WD90N4C			动态制动晶体管的设计能力可以承受120%的电机额定功率，持续60 s			
ATV 61HD90N4...HC22N4			动态制动晶体管的设计能力可以承受110%的电机额定功率，持续60 s			
ATV 61HC11Y...HC80Y			动态制动晶体管的设计能力可以承受125%的电机额定功率，持续10 s			

连接特性

端子类型		变频器连接	温度控制开关
最大接线能力	VW3 A7 701...703	4 mm ² (AWG 28)	1.5 mm ² (AWG 16)
	VW3 A7 704...709	接线柱连接，M6	2.5 mm ² (AWG 14)
	VW3 A7 710...718, 805, 806, 814与816	接线柱连接，M10	-

(1) 触点应串联连接 (用于信号发送或线路接触器控制)。

要与ATV 61变频器一起使用的电阻器的最小欧姆值，在20°C时 (1)											
ATV 61H●●●M3, ATV 61H●●●M3X, ATV 61H●●●N4 与 ATV 61H●●●Y 变频器											
变频器类型	ATV 61H	075M3	U15M3	U22M3, U30M3	U40M3	U55M3	U75M3				
最小值	Ω	44	33	22	16	11	8				
变频器类型	ATV 61H	D11M3X, D15M3X	D18M3X	D22M3X, D30M3X	D37M3X... D75M3X	D90M3X					
最小值	Ω	3	4	3.3	1.7	1.3					
变频器类型	ATV 61H	075N4... D12N4	U30N4, U40N4	U55N4	U75N4	D11N4	D15N4, D18N4	D22N4, D30N4	D37N4	D45N4, D55N4	D75N4
最小值	Ω	56	34	23	19	12	7	13.3	6.7	5	3.3
变频器类型	ATV 61H	D90N4, C11N4	C13N4... C22N4	C25N4, C31N4	C40N4...C63N4						
最小值	Ω	2.5	1.9	1.05	0.7						
变频器类型	ATV 61H	U30Y... D45Y	D55Y, D75Y	D90Y	C11Y... C20Y	C25Y... C40Y	C50Y...C80Y				
最小值	Ω	12	8	5	4	2	1				
ATV 61W●●●N4 与 ATV 61W●●●N4C 变频器											
变频器类型	ATV 61W	075N4... U30N4	U40N4, U55N4	U75N4	D11N4	D15N4	D18N4, D22N4	D30N4, D37N4	D45N4	D55N4, D75N4	D90N4
最小值	Ω	56	34	23	19	12	7	13.3	6.7	5	3.3
变频器类型	ATV 61W	075N4C... U30N4C	U40N4C, U55N4C	U75N4C	D11N4C	D15N4C	D18N4C, D22N4C	D30N4C, D37N4C	D45N4C	D55N4C, D75N4C	D90N4C
最小值	Ω	56	34	23	19	12	7	13.3	6.7	5	3.3

(1) 在温度为20°C时决定的最小欧姆值。在温度低于20°C的环境下，一定要遵守此表中推荐的最小欧姆值。



VW3 A7 701

制动电阻器

用于变频器	在20°C时的 欧姆值	50°C时的可用 平均功率 (1)	型号	重量
	Ω	kW		kg
电源电压：200...240 V, 50/60 Hz				
ATV 61H075M3	100	0.05	VW3 A7 701	1.900
ATV 61HU15M3, HU22M3	60	0.1	VW3 A7 702	2.400
ATV 61HU30M3, HU40M3	28	0.2	VW3 A7 703	3.500
ATV 61HU55M3, HU75M3	15	1	VW3 A7 704	11.000
ATV 61HD11M3X	10	1	VW3 A7 705	11.000
ATV 61HD15M3X	8	1	VW3 A7 706	11.000
ATV 61HD18M3X, HD22M3X	5	1.3	VW3 A7 707	11.000
ATV 61HD30M3X	4	1	VW3 A7 708	11.000
ATV 61HD37M3X, HD45M3X	2.5	1	VW3 A7 709	11.000
ATV 61HD55M3X, HD75M3X	1.8	15.3	VW3 A7 713	50.000
ATV 61HD90M3X	1.4	20.9	VW3 A7 714	63.000

电源电压：380...480 V, 50/60 Hz

ATV 61H075N4...HU40N4 ATV 61W075N4...WU55N4 (2) ATV 61W075N4C...WU55N4C (2)	100	0.05	VW3 A7 701	1.900
ATV 61HU55N4, HU75N4 ATV 61WU75N4, WD11N4 (2) ATV 61WU75N4C, WD11N4C (2)	60	0.1	VW3 A7 702	2.400
ATV 61HD11N4, HD15N4 ATV 61WD15N4, WD18N4 (2) ATV 61WD15N4C, WD18N4C (2)	28	0.2	VW3 A7 703	3.500
ATV 61HD18N4...HD30N4 ATV 61WD22N4...WD37N4 (2) ATV 61WD22N4C...WD37N4C (2)	15	1	VW3 A7 704	11.000
ATV 61HD37N4 ATV 61WD45N4 (2) ATV 61WD45N4C (2)	10	1	VW3 A7 705	11.000
ATV 61WD55N4...WD90N4 (2) ATV 61WD55N4C...WD90N4C (2)	8	1	VW3 A7 706	11.000
ATV 61HD45N4...HD75N4	5	1.3	VW3 A7 707	11.000
ATV 61HD90N4, HC11N4	2.75	25	VW3 A7 710	80.000
ATV 61HC13N4, HC16N4	2.1	37	VW3 A7 711	86.000
ATV 61HC22N4	2.1	44	VW3 A7 712	104.000
ATV 61HC25N4	1.05	56	VW3 A7 715	136.000
ATV 61HC31N4	1.05	75	VW3 A7 716	172.000
ATV 61HC40N4, HC50N4	0.7	112	VW3 A7 717	266.000
ATV 61HC63N4	0.7	150	VW3 A7 718	350.000

(1) 电阻器的负载系数：50°C时可以从电阻器散发到机柜中的平均功率值由相应于大多数标准应用的制动期间的负载系数决定。

对于VW3 A7 701...709:

- 2 s制动，制动转矩为0.6 Tn，周期为40 s

- 0.8 s制动，制动转矩为1.5 Tn，周期为40 s

对于VW3 A7 710...718:

- 10 s制动，制动转矩为2 Tn，周期为30 s

(2) 制动电阻器的保护等级为IP20。

制动电阻器 (续)					
电源电压：500...690 V, 50/60 Hz					
用于变频器	在20°C时的 欧姆值	50°C时的可用 平均功率 (1)	每个变频器上 的数量	型号	重量
	Ω	kW			kg
ATV 61HU30Y...HU75Y	100	0.05	1	VW3 A7 701	1.900
ATV 61HD11Y, HD15Y	60	0.1	1	VW3 A7 702	2.400
ATV 61HD18Y, HD22Y	28	0.2	1	VW3 A7 703	3.500
ATV 61HD30Y...HD45Y	15	1	1	VW3 A7 704	11.000
ATV 61HD55Y, HD75Y	10	1	1	VW3 A7 705	11.000
ATV 61HD90Y	5	1.3	1	VW3 A7 707	11.000
ATV 61HC11Y, HC13Y	4.2	62	1	VW3 A7 806	126.000
ATV 61HC16Y, HC20Y	8.1	44	2	VW3 A7 805 (2)	92.000
ATV 61HC25Y	4.2	62	2	VW3 A7 806 (2)	126.000
ATV 61HC31Y	1.05	75	2	VW3 A7 716 (3)	172.000
ATV 61HC40Y	1.05	112	2	VW3 A7 814 (3)	280.000
ATV 61HC50Y	0.7	112	2	VW3 A7 717 (3)	266.000
ATV 61HC63Y	0.7	150	2	VW3 A7 718 (3)	350.000
ATV 61HC80Y	0.7	225	2	VW3 A7 816 (3)	543.000

(1) 电阻器的负载系数：50°C时可从电阻器散发到机柜中的平均功率值由相应于大多数标准应用的制动期间的负载系数决定。

对于VW3 A7 701...705与707：

- 2 s制动，制动转矩为0.6 Tn，周期为40 s

- 0.8s制动，制动转矩为1.5 Tn，周期为40 s

对于VW3 A7 716...718：

- 10 s制动，制动转矩为2 Tn，周期为30 s

对于VW3 A7 805与806：

- 100 s制动，制动转矩为1 Tn，周期为200 s

- 20s制动，制动转矩为1.6 Tn，周期为200 s

对于VW3 A7 814与816：

- 10 s制动，制动转矩为2 Tn，周期为240 s

- 110 s制动，制动转矩为1.25 Tn，周期为240 s

(2) 并联连接，检查所需尺寸，见第196页。

(3) 串联连接，检查所需尺寸，见第195页。

决定制动单元与电阻器

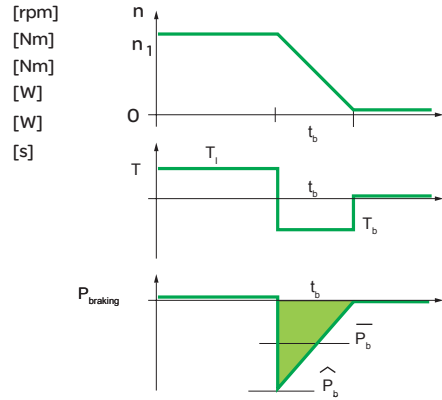
通过计算各种制动功率，从而决定制动单元与制动电阻器。

工作

减速期间制动功率的特性为：在减速开始时获得的峰值功率 \hat{P}_b 与速度成比例减小至0。

示例：停止离心机，通风，方向改变等。

n_1 电机速度
 T_l 负载转矩
 T_b 制动转矩
 \hat{P}_b 最大制动功率
 \bar{P}_b t_b 期间的平均制动功率
 t_b 制动时间



根据惯量计算制动时间

$$t_b = \frac{J \cdot \omega}{T_b + T_l}$$

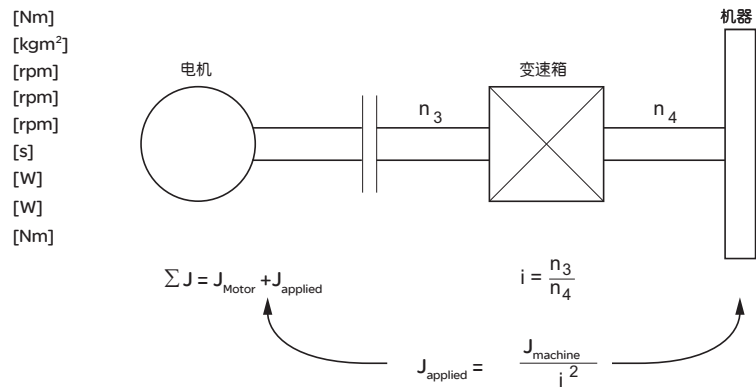
$$\omega = \frac{2\pi \cdot n}{60}$$

$$T_b = \frac{\Sigma J \cdot (n_3 - n_4)}{9.55 \cdot t_b}$$

$$\hat{P}_b = \frac{T_b \cdot n_3}{9.55}$$

$$\bar{P}_b = \frac{\hat{P}_b}{2}$$

T_b 电机制动转矩
 ΣJ 施加在电机上的总惯量
 n 电机速度
 n_3 变速前的电机速度
 n_4 变速后的电机速度
 t_b 制动时间
 \hat{P}_b 峰值制动功率
 \bar{P}_b t_b 期间的平均制动功率
 T_l 阻性转矩



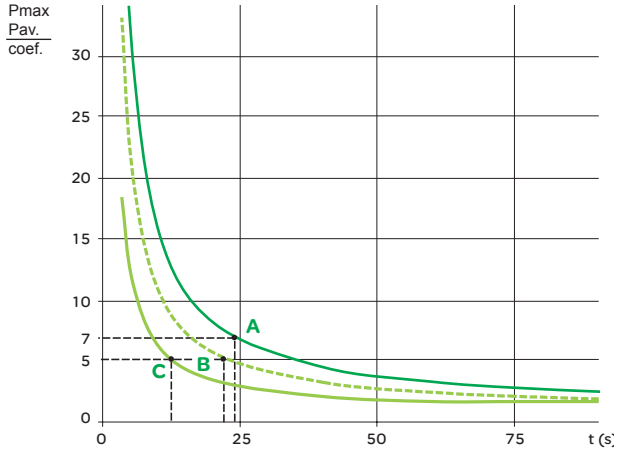
使用特性曲线示例

VW3 A7 710 (P连续= 25 kW)，对于2.75Ω，在20°C时

使用曲线示例：

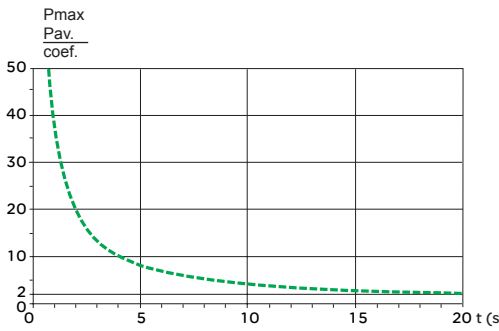
- 点 A 对于200 s的周期时间，电阻值为2.75Ω，承受7 x 25 kW (连续功率)的过载，持续24 s，例如每隔200 s制动175 kW。
- 点 B 对于120 s的周期时间，电阻值为2.75Ω，承受5 x 25 kW (连续功率)的过载，持续20 s，例如每隔120 s制动125 kW。
- 点 C 对于60 s的周期时间，电阻值为2.75Ω，承受5 x 25 kW (连续功率)的过载，持续10 s，例如每隔60 s制动125 kW。

- Pmax/Pav (周期时间为60 s)
- - - Pmax/Pav (周期时间为120 s)
- Pmax/Pav (周期时间为200 s)

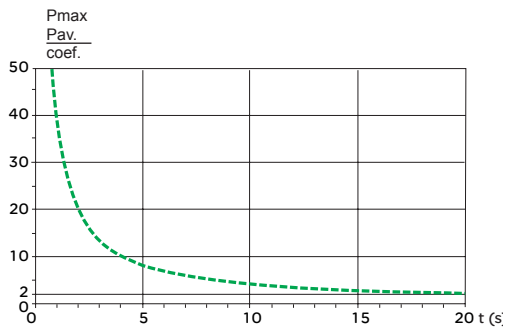


制动电阻器

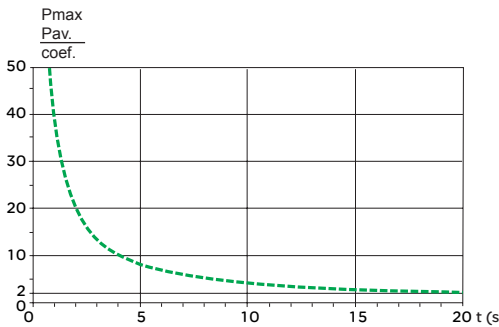
VW3 A7 701 (P连续 = 0.05 kW)



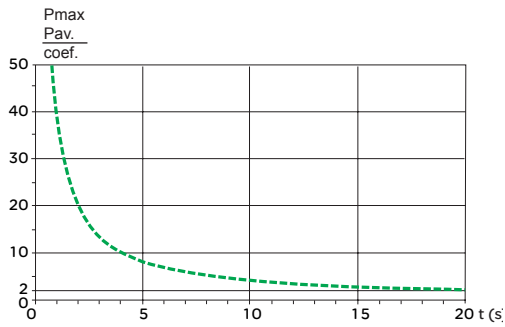
VW3 A7 702 (P连续 = 0.1 kW)



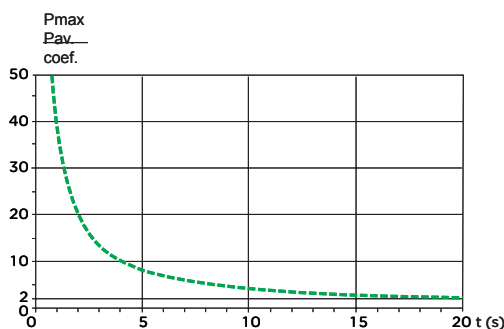
VW3 A7 703 (P连续 = 0.2 kW)



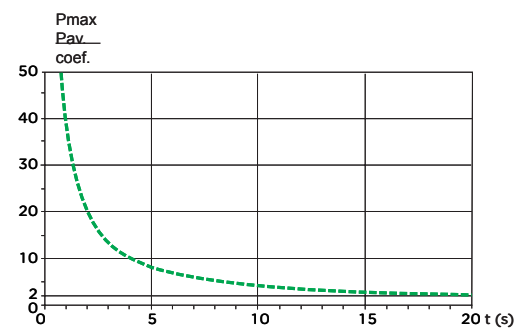
VW3 A7 704...706 (P连续 = 1 kW)



VW3 A7 707 (P连续 = 1.3 kW)



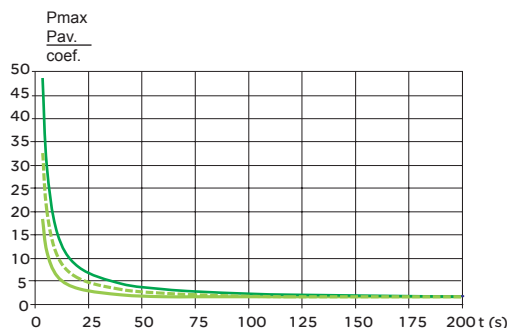
VW3 A7 708, 709 (P连续 = 1 kW)



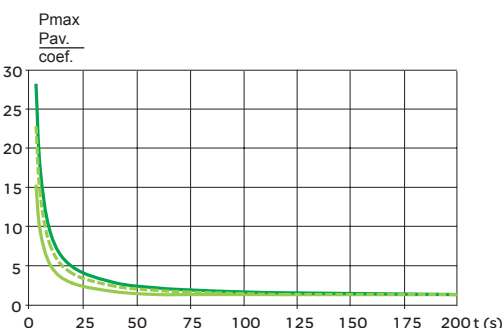
--- P max i/P moy (周期时间为40 s)

制动电阻器 (续)

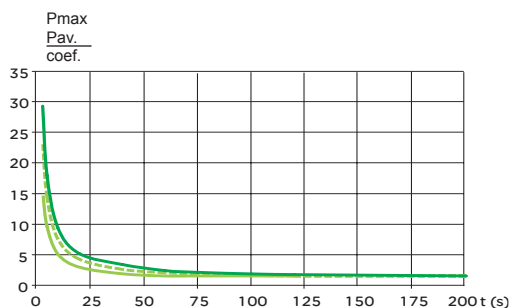
VW3 A7 710 (P 连续 = 25 kW)



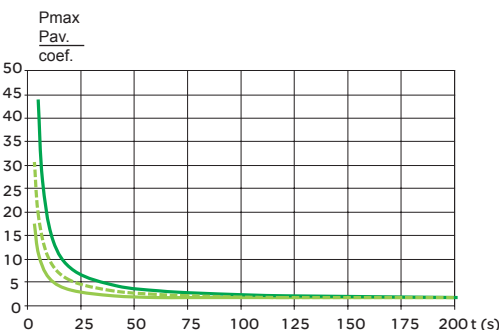
VW3 A7 711 (P 连续 = 37 kW)



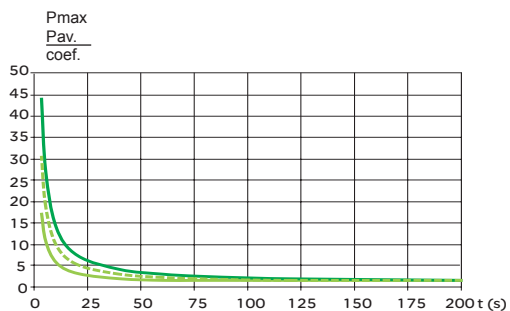
VW3 A7 712 (P 连续 = 44 kW)



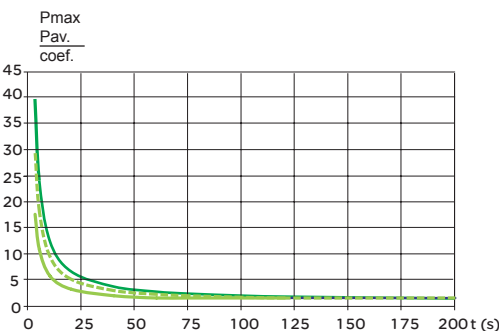
VW3 A7 713 (P 连续 = 15.3 kW)



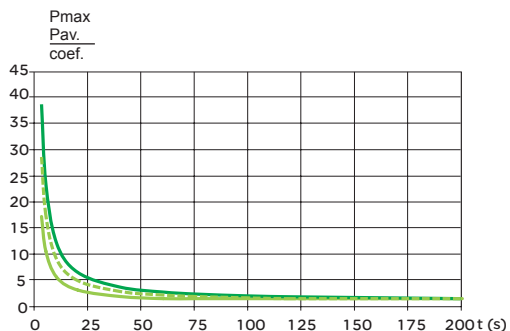
VW3 A7 714 (P 连续 = 20.9 kW)



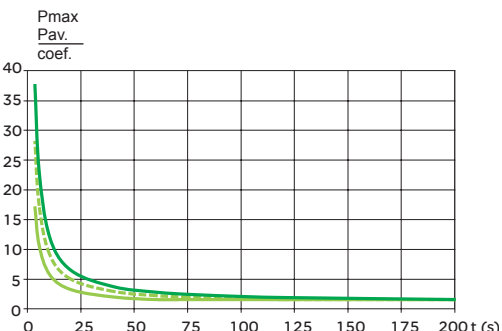
VW3 A7 715 (P 连续 = 56 kW)



VW3 A7 716 (P 连续 = 75 kW)



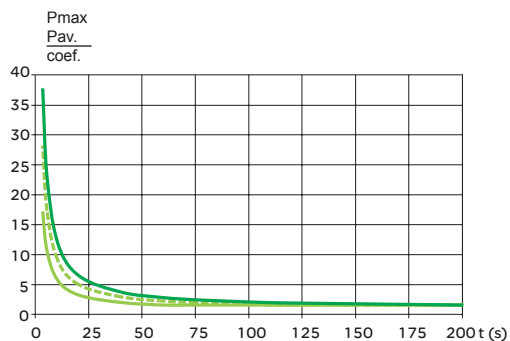
VW3 A7 717 (P 连续 = 112 kW)



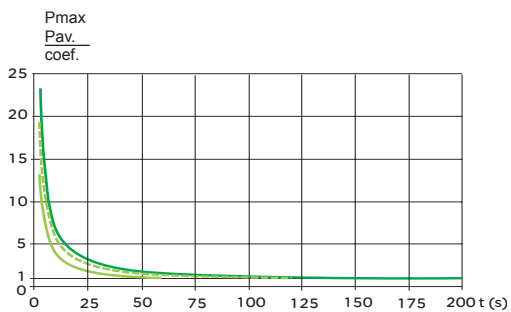
— Pmax/Pav (周期时间为60 s)
 - - - Pmax/Pav (周期时间为120 s)
 — Pmax/Pav (周期时间为200 s)

制动电阻器 (续)

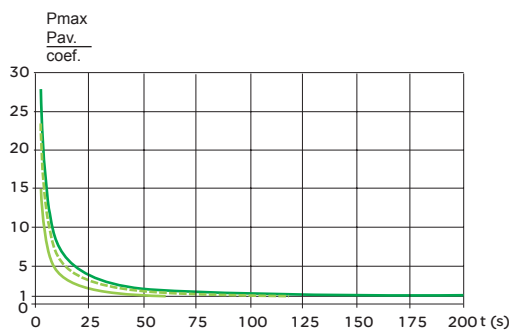
VW3 A7 718 (P 连续 = 150 kW)



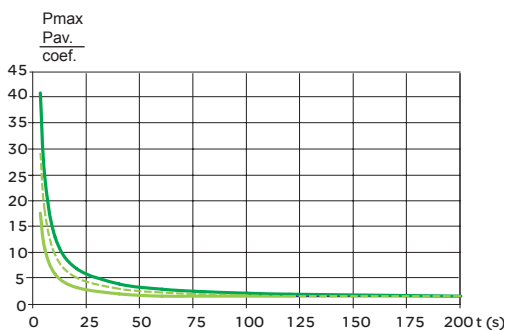
VW3 A7 805 (P 连续 = 44 kW)



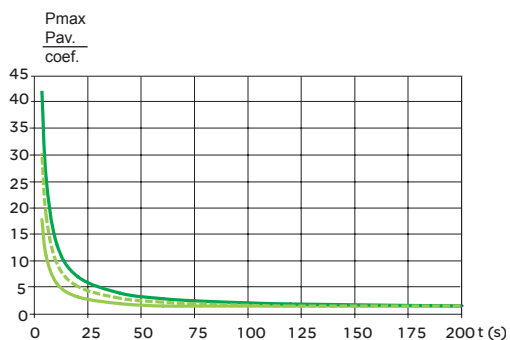
VW3 A7 806 (P 连续 = 62 kW)



VW3 A7 814 (P 连续 = 112 kW)



VW3 A7 816 (P 连续 = 225 kW)



- Pmax/Pav (周期时间为60 s)
- - - Pmax/Pav (周期时间为120 s)
- Pmax/Pav (周期时间为200 s)

变频器

ATV 61：减小电流谐波

选件：直流电抗器

取决于线路电源，减小电流谐波的主要解决方案有：

- 直流电抗器，见下面
- 线路电抗器 (1)，见第 150 页
- 16% 与 10% 的无源滤波器，见第 155 页
- 与直流电抗器一起使用无源滤波器，见第 155 页至第 159 页。

这 4 种解决方案可用于同一装置上 (1)。

在整套装置上处理电流谐波总是比在单个设备上要更加容易且成本更低，特别是在使用无源滤波器与主动补偿器的时候。

直流电抗器

对于线路电流大于 16 A 且小于 75 A 的变频器，可使用直流电抗器来减小电流谐波，以符合标准 IEC 61000-3-12。

假设在公共电网的连接点上 $RSCE \geq 120$ (2)，与变频器一起使用直流电抗器符合标准 IEC/61000-3-12。

120 代表 $RSCE$ (2) 的最小值，没有超过标准 IEC 61000-3-12 的表 4 中的值。

安装者或用户负责保证将设备正确地连到一个 $RSCE \geq 120$ 的连接点上。直流电抗器被连到变频器的功率端子上。

在标准供货时直流电抗器随 ATV 61HD55M3X...HD90M3X 与 ATV 61HD90N4...HC63N4 变频器一起提供，但直流电抗器集成于 ATV61W●●●N4 与 ATV61W●●●N4C 变频器中。

应用

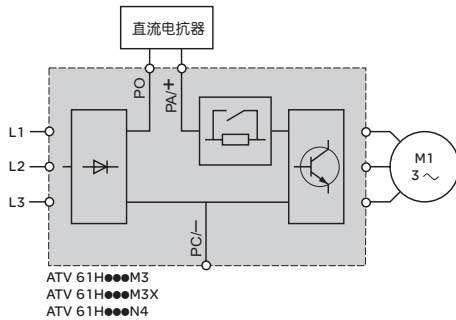
减小电流谐波。

将 THD 减小至 5% 或 10%，应与无源滤波器一起使用，见第 155 页至第 159 页。在连有线路电抗器时应保持电机转矩。

(1)对于 ATV 61HU30Y...HD90Y 变频器，建议只使用线路电抗器。

对于 ATV 61HC11Y...HC80Y 变频器，必须使用线路电抗器，见第 150 页。

(2)短路比。



示例: ATV 61W ●●● N4 与 ATV 61W ●●● N4C 变频器的电流谐波水平 (1)

三相电源电压: 400 V 50 Hz, 带有可选的直流电抗器

电机 功率	对于 ATV 61 变频器	线路电源		电流谐波水平																THD (3)	
		线路 电流	线路 I _{sc} (2)	H1	H5	H7	H11	H13	H17	H19	H23	H25	H29	H31	H35	H37	H41	H43	H47		H49
kW	HP	A	kA	A	%	%	%	%	%	%	%	%	%	%	%	%	%	%	%	%	%
0.75	1	W075N4 W075N4C	1.75 5	1.61	32.12	22.41	8.97	7.96	5.77	5	4.25	3.69	3.36	2.93	2.78	2.43	2.37	2.08	2.06	1.81	42.65
1.5	2	WU15N4 WU15N4C	3.38 5	3.08	34.84	23.58	8.77	7.71	5.60	4.77	4.11	3.51	3.24	2.78	2.67	2.30	2.26	1.96	1.96	1.71	45.12
2.2	3	WU22N4 WU22N4C	4.77 5	4.38	33.37	22.01	8.8	7.48	5.6	4.7	4.1	3.48	3.23	2.76	2.65	2.28	2.24	1.94	1.93	1.69	43.12
3	-	WU30N4 WU30N4C	6.39 5	5.84	35.07	22.41	8.51	7.38	5.36	4.63	3.89	3.43	3.04	2.73	2.48	2.26	2.08	1.93	1.79	1.67	44.48
4	5	WU40N4 WU40N4C	8.39 5	7.64	36.07	22.73	8.45	7.27	5.29	4.52	3.82	3.33	2.97	2.65	2.42	2.19	2.02	1.86	1.73	1.61	45.34
5.5	7.5	WU55N4 WU55N4C	10.71 22	9.9	30.94	21	9.56	8.22	6.09	5.31	4.47	3.94	3.52	3.14	2.9	2.6	2.45	2.21	2.11	1.92	41.41
7.5	10	WU75N4 WU75N4C	15.1 22	13.73	35.93	23.66	8.72	7.55	5.53	4.65	4.03	3.41	3.16	2.7	2.59	2.23	2.19	1.89	1.88	1.64	45.9
11	15	WD11N4 WD11N4C	20.75 22	19.35	29.81	18.76	9.1	7.38	5.76	4.79	4.2	3.56	3.29	2.83	2.69	2.34	2.26	1.99	1.93	1.72	38.88
15	20	WD15N4 WD15N4C	28.74 22	26.24	35.65	22.28	8.55	7.22	5.32	4.50	3.83	3.32	2.97	2.63	2.41	2.17	2.01	1.84	1.71	1.58	44.79
18.5	25	WD18N4 WD18N4C	35.41 22	32.11	37.49	23.29	8.44	7.13	5.22	4.36	3.74	3.19	2.88	2.52	2.32	2.08	1.93	1.75	1.63	1.51	46.65
22	30	WD22N4 WD22N4C	41.66 22	37.87	37.21	22.55	8.38	6.95	5.16	4.26	3.69	3.13	2.84	2.47	2.29	2.02	1.89	1.7	1.6	1.46	45.99
30	40	WD30N4 WD30N4C	54.02 22	50.77	29.05	16.24	8.66	6.55	5.39	4.32	3.86	3.22	2.96	2.55	2.36	2.09	1.92	1.76	1.59	1.5	36.54
37	50	WD37N4 WD37N4C	66.15 22	62.09	29.46	16.33	8.76	6.51	5.41	4.25	3.85	3.15	2.93	2.48	2.32	2.03	1.86	1.7	1.52	1.45	36.89
45	60	WD45N4 WD45N4C	80.82 22	75.33	31.82	17.26	8.57	6.24	5.22	4.02	3.69	2.97	2.78	2.34	2.18	1.91	1.73	1.59	1.39	1.35	38.98
55	75	WD55N4 WD55N4C	100.42 22	92.45	35.41	19.11	8.24	6.06	4.92	3.78	3.43	2.77	2.57	2.16	2	1.73	1.6	1.42	1.3	1.18	42.51
75	100	WD75N4 WD75N4C	133.88 22	125.86	30.11	14.93	8.5	5.85	5.07	3.82	3.49	2.81	2.56	2.19	1.92	1.76	1.46	1.43	1.12	1.18	36.35
90	125	WD90N4 WD90N4C	164.46 35	152.4	33.86	17.83	8.24	5.98	4.93	3.8	3.43	2.8	2.57	2.18	2	1.75	1.6	1.43	1.29	1.18	40.65

(1)谐波等级最高可达 49 的电流谐波水平示例, 使用 400 V 50 Hz 线路电源, 电抗器连接在 ATV 61 变频器的 PO 与 PA/+ 端子之间。

(2)对于表中的电流谐波水平给出的线路 I_{sc} 值。

(3)总的谐波失真符合标准草案 IEC 61000-3-12。

变频器

ATV 61: 减小电流谐波

选件: 直流电抗器

一般特性			
保护等级			IP 20
最大相对湿度			95%
设备周围的环境空气温度	运行	°C	- 10...+ 50 无降容 最高可达 60°C, 在 50°C 以上, 每升高 1°C, 电流降容 2.2%
	贮存	°C	- 40...+ 65
最大工作高度		m	1000 无降容 1000...3000, 每升高 100 m, 电流降容 1%
电压降			4% 至 6%
最大电流			1.65 × 额定电流, 持续 60 秒

连接特性			
端子类型		接地	电源
最大接线能力与拧紧力矩	VW3 A4 501...505	10 mm ² (AWG 6) 1.2...1.4 Nm	2.5 mm ² (AWG 12) 0.4...6 Nm
	VW3 A4 506	10 mm ² (AWG 6) 1.2...1.4 Nm	4 mm ² (AWG 10) 0.5...8 Nm
	VW3 A4 507	10 mm ² (AWG 6) 1.2...1.4 Nm	6 mm ² (AWG 8) 0.8...1 Nm
	VW3 A4 508, 509	10 mm ² (AWG 6) 1.2...1.4 Nm	10 mm ² (AWG 6) 1.2...4 Nm
	VW3 A4 510	10 mm ² (AWG 6) 1.2...1.4 Nm	35 mm ² (AWG 0) 2.5...3 Nm
	VW3 A4 511	-	接线柱连接, Ø 9
	VW3 A4 512	-	接线柱连接, Ø 9

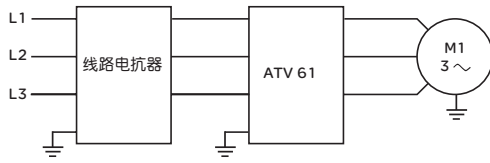
型号 (1)					
用于变频器	感应系数值 mH	额定电流 A	损耗 W	型号	重量 kg
三相电源电压: 200...240 V, 50/60 Hz					
ATV 61H075M3	6.8	8	22.5	VW3 A4 503	1.700
ATV 61HU15M3	3.2	14.3	32	VW3 A4 505	2.200
ATV 61HU22M3	2.2	19.2	33	VW3 A4 506	2.500
ATV 61HU30M3	1.6	27.4	43	VW3 A4 507	3.000
ATV 61HU40M3, HU55M3	1.2	44	61	VW3 A4 508	4.300
ATV 61HU75M3	0.7	36	30.5	VW3 A4 509	2.500
ATV 61HD11M3X, HD15M3X	0.52	84.5	77	VW3 A4 510	6.400
ATV 61HD18M3X, HD22M3X	0.22	171.2	86	VW3 A4 511	17.850
ATV 61HD30M3X...HD45M3X	0.09	195	73	VW3 A4 512	10.000
三相电源电压: 380...480 V, 50/60 Hz					
ATV 61H075N4	18	2.25	7.7	VW3 A4 501	0.650
ATV 61HU15N4	10	4.3	11	VW3 A4 502	1.000
ATV 61HU22N4, HU30N4	6.8	8	22.5	VW3 A4 503	1.700
ATV 61HU40N4	3.9	10.7	27	VW3 A4 504	1.650
ATV 61HU55N4	3.2	14.3	32	VW3 A4 505	2.200
ATV 61HU75N4	2.2	19.2	33	VW3 A4 506	2.500
ATV 61HD11N4	1.6	27.4	43	VW3 A4 507	3.000
ATV 61HD15N4, HD18N4	1.2	44	57.5	VW3 A4 508	4.300
ATV 61HD22N4...HD37N4	0.52	84.5	98.3	VW3 A4 510	6.400
ATV 61HD45N4...HD75N4	0.22	171.2	128	VW3 A4 511	17.850

(1) 标准供货随 ATV 61HD55M3X...HD90M3X 以及 ATV 61HD90N4...HC63N4 变频器一起提供直流电抗器。
对于 ATV61W●●●N4 与 ATV61W●●●N4C 变频器, 直流电抗器集成于变频器中。

变频器

ATV 61：减小电流谐波

选件：线路电抗器



线路电抗器

线路电抗器用于减小变频器所产生的电流谐波，同时可以改变对线路电源的过压保护。

对于以下变频器，必须使用线路电抗器：

- 使用单相 200...240 V，50/60 Hz 电源供电的 ATV 61HU40M3...HU75M3 变频器
- ATV 61HC11Y...HC80Y 变频器

对于 ATV 61H●●●M3 (使用三相 200...240 V，50/60 Hz 电源电压供电)、ATV 61H●●●M3X 与 ATV 61●●●N4 变频器，可以使用线路电抗器而不是直流电抗器。如要订购不带直流电抗器的 ATV 61HD55M3X...HD90M3X 或 ATV 61HD90N4...HC63N4 变频器，应在变频器型号的末尾加一字母 D，见第 24 页。

推荐的电抗器被用于限制线路电流。

电抗器的开发符合标准 EN 50178 (VDE 0160 1 级线路电源的高能过电压)。

电抗器的感应系数值定义为其产生的相间电压降在额定线电压的 3% 与 5% 之间。如果大于此值，就会引起转矩损失。

这些电抗器应安装在变频器的上游。

应用

特别在下列环境下推荐使用线路电抗器：

- 多台变频器并联紧密连接
- 线路电源有来自其他设备的明显扰动 (干扰、过电压)
- 线路电源各相之间存在电压不平衡，超过额定电压的 1.8%
- 变频器由阻抗非常低的线路供电 (在变压器附近比变频器额定值高 10 倍)
- 在同一线路上安装有大量的变频器
- 如果装置中含有一个功率因数校正设备，可减小功率因数 (cos ϕ) 校正电容器的过载。

示例: ATV 61H ●●● Y 变频器的电流谐波水平 (1) (续)

三相电源电压: 690 V 50 Hz, 带有可选的线路电抗器

电机 功率 kW	对于 ATV 61 变频器	线路电源		电流谐波水平																THD (3)	
		线路 电流 A	线路 I _{sc} (2) kA	H1 A	H5 %	H7 %	H11 %	H13 %	H17 %	H19 %	H23 %	H25 %	H29 %	H31 %	H35 %	H37 %	H41 %	H43 %	H47 %		H49 %
3	HU30Y (4)	3.7	22	3.4	37.6	14	7.6	3.7	3.4	2.1	1.8	1.4	1	0.9	0.6	0.6	0.4	0.4	0.4	0.3	41.33
4	HU40Y (4)	4.8	22	4.5	33.8	10.9	7.1	3.5	3	2	1.4	1.3	0.8	0.8	0.5	0.5	0.4	0.4	0.3	0.3	36.65
5.5	HU55Y (4)	6.7	22	6.05	41.9	18.4	7.94	4.27	3.72	2.13	2.13	1.42	1.33	1.04	0.86	0.77	0.58	0.57	0.41	0.43	47.01
7.5	HU75Y (4)	8.7	22	8.1	37	13.8	7.6	3.7	3.4	2.1	1.8	1.4	1.1	1	0.6	0.7	0.4	0.4	0.4	0.3	40.67
11	HD11Y (4)	12.7	22	11.6	40	17	7.8	4.1	3.7	2.2	2.2	1.5	1.3	1.1	0.9	0.8	0.6	0.6	0.4	0.4	44.70
15	HD15Y (4)	16.6	22	15.5	35.4	12.8	7.5	3.7	3.5	2.2	1.9	1.5	1.1	1	0.7	0.7	0.5	0.4	0.4	0.3	38.89
18.5	HD18Y (4)	20.3	22	18.5	39.5	17.3	7.7	4.2	3.9	2.4	2.3	1.6	1.5	1.2	1	0.9	0.7	0.6	0.5	0.5	44.38
22	HD22Y (4)	23.8	22	22.1	36.6	14.6	7.6	4	3.8	2.4	2.2	1.6	1.4	1.1	0.9	0.8	0.6	0.6	0.4	0.4	40.74
30	HD30Y (4)	32.1	22	29.7	36.9	16	7.7	4.4	4.1	2.6	2.5	1.8	1.7	1.3	1.1	1	0.8	0.7	0.5	0.5	41.65
37	HD37Y (4)	40.3	22	36.7	40	17.4	7.8	4.2	3.8	2.3	2.3	1.6	1.5	1.1	1	0.9	0.7	0.6	0.5	0.5	44.97
45	HD45Y (4)	48.3	22	44.7	36.9	14.2	7.7	3.9	3.7	2.3	2.1	1.6	1.3	1.1	0.8	0.8	0.5	0.5	0.4	0.4	40.81
55	HD55Y (4)	58	22	53.4	38.1	15.9	7.7	4.1	3.9	2.4	2.4	1.7	1.5	1.2	1	0.9	0.7	0.7	0.5	0.5	42.62
75	HD75Y (4)	78.8	22	73	36.8	13.9	7.5	3.8	3.6	2.2	2.1	1.5	1.3	1.1	0.8	0.8	0.5	0.5	0.4	0.4	40.58
90	HD90Y (4)	93.7	22	87.7	34.3	11.6	7.3	3.7	3.5	2.3	1.9	1.5	1.1	1	0.7	0.7	0.5	0.4	0.4	0.3	37.45
110	HC11Y (5)	116.8	28	103.4	46.8	21.75	7.52	4.45	3.35	2.05	1.92	1.16	1.16	0.89	0.75	0.6	0.49	0.46	0.33	0.32	52.56
132	HC13Y (5)	136.9	28	123.5	42.2	17.31	7.37	3.66	3.26	1.89	1.77	1.2	1.03	0.86	0.63	0.57	0.4	0.41	0.27	0.27	49.61
160	HC16Y (5)	162.8	35	149.4	39.7	14.86	7.24	3.31	3.08	1.89	1.61	1.18	0.85	0.85	0.52	0.52	0.35	0.35	0.28	0.24	43.32
200	HC20Y (5)	199.1	35	185.5	49	23.99	7.56	4.85	3.36	2.14	1.99	1.15	1.22	0.84	0.8	0.57	0.53	0.46	0.38	0.34	55.52
250	HC25Y (5)	256.5	35	230.2	43.9	18.86	7.4	3.9	3.32	1.9	1.81	1.17	1.11	0.86	0.68	0.61	0.43	0.46	0.3	0.31	48.72
315	HC31Y (5)	316.9	35	290.8	39.7	14.86	7.2	3.28	3.11	1.9	1.63	1.19	0.9	0.85	0.56	0.56	0.39	0.39	0.29	0.27	43.34
400	HC40Y (5)	393.8	35	367.5	45	20.1	7.56	4.26	3.37	1.97	1.93	1.24	1.16	0.89	0.75	0.68	0.5	0.48	0.35	0.39	50.31
500	HC50Y (5)	504.2	35	460.4	39.3	14.21	7.24	3.27	3.14	1.84	1.58	1.17	0.86	0.79	0.53	0.49	0.36	0.32	0.26	0.22	42.73
630	HC63Y (5)	615.9	42	572.2	37	12.12	7.01	3.15	2.94	1.82	1.43	1.16	0.77	0.73	0.49	0.44	0.37	0.28	0.3	0.22	39.87
800	HC80Y (5)	775	42	730.2	33.4	9.63	6.36	3.14	2.43	1.82	1.08	1.05	0.63	0.59	0.46	0.37	0.35	0.28	0.24	0.22	35.63

(1) 谐示例: 对于 690V 50Hz 的电源, 在 ATV 61H●●●Y 变频器上接有电抗器的最高可达到谐波次数 49 的电流谐波水平。

(2) 对于表中的电流谐波水平给出的线路 I_{sc} 值。

(3) 总的谐波失真符合标准草案 IEC 61000-3-12。

(4) 建议使用线路电抗器。

(5) 强制使用线路电抗器。

变频器

ATV 61: 减小电流谐波

选件: 线路电抗器

一般特性		VW3 A58501, A58502	VW3 A4 551... A4 553	VW3 A4 554, A4 555	VW3 A4 556... A4 560	VW3 A4 561, A4 564, 565 A4 568...572
电抗器类型		EN 50178 (VDE 0160 1 级线路电源的高能过电压), IEC 60076 (以及 HD 398)				
符合标准	电抗器	IP 00				
保护等级	端子	IP 20	IP 10	IP 10	IP 00	IP 00
大气污染		3 C2, 3B1, 3S1, 符合 IEC 721.3.3				
污染等级		2, 符合 EN 50178				
振动阻尼		在 3...13 Hz 之间为 1.5 mm, 在 13...200 Hz 之间为 1 gn, 符合 IEC 60068-2				
抗冲击性		15 gn, 持续 11 ms, 符合 IEC/EN 60068-2-27				
最大相对湿度		95%				
设备周围的环境空气温度	运行	°C 0...+45 无降容 最高可达 +55°C, 在 45°C 以上, 每升高 1°C, 电流降容 2%				
	贮存	°C -25...+70				
绝缘等级		F				
空气中的间隙距离		mm 5.5, 符合 IEC 60664				
空气中的漏电距离		mm 11.5, 符合 IEC 60664				
最大工作高度		m 1000 无降容 1000...3000, 每升高 100 m, 电流降容 1%				
电压降		在 3% 与 5% 的额定电源电压之间。大于此范围会引起转矩损失。				
最大电流		1.65 x 额定电流, 持续 60 秒				

连接特性			
最大接线能力与拧紧力矩	VW3 A58501	16 mm ² , (AWG 4)	1.2...1.4 Nm
	VW3 A58502	6 mm ² , (AWG 8)	0.8...1 Nm
	VW3 A4 551, 552	2.5 mm ² , (AWG 12)	0.4...6 Nm
	VW3 A4 553	6 mm ² , (AWG 8)	0.8... 1Nm
	VW3 A4 554	16 mm ² , (AWG 4)	1.2...1.4 Nm
	VW3 A4 555	35 mm ² , (AWG 0)	2.5... 3Nm
	VW3 A4 556	接线柱连接, Ø 6.5 mm	-
	VW3 A4 557, 558, 570	接线柱连接, Ø 9 mm	-
	VW3 A4 559...561, 568	接线柱连接, Ø 11 mm	-
	VW3 A4 564, 565, 569, 571, 572	接线柱连接, Ø 13 mm	-

型号									
用于变频器	线路电源		线路电抗器			每个变频器需要的数量	型号	重量	
	电流 Isc		感应系数	额定电流	饱和电流				损耗
	kA		mH	A	A	W			
单相电源电压: 200...240 V, 50/60 Hz									
ATV 61HU40M3 (1)	5		2	25	-	45	1	VW3 A58501	3.500
ATV 61HU55M3 (1)	5		1	45	-	50	1	VW3 A58502	3.500
ATV 61HU75M3 (1)	22		1	45	-	50	1	VW3 A58502	3.500
三相电源电压: 200...240 V, 50/60 Hz									
ATV 61HO75M3	5		10	4	-	45	1	VW3 A4 551	1.500
ATV 61HU15M3, HU22M3	5		4	10	-	65	1	VW3 A4 552	3.000
ATV 61HU30M3	5		2	16	-	75	1	VW3 A4 553	3.500
ATV 61HU40M3	5		1	30	-	90	1	VW3 A4 554	6.000
ATV 61HU55M3	22		1	30	-	90	1	VW3 A4 554	6.000
ATV 61HU75M3, HD11M3X	22		0.5	60	-	94	1	VW3 A4 555	11.000
ATV 61HD15M3X	22		0.3	100	-	260	1	VW3 A4 556	16.000
ATV 61HD18M3X...HD45M3X	22		0.15	230	-	400	1	VW3 A4 557	45.000
ATV 61HD55M3XD	35		0.12	222	346	278	1	VW3 A4 559	35.000
ATV 61HD75M3XD	35		0.085	300	474	315	1	VW3 A4 568	46.000
ATV 61HD90M3XD	35		0.06	450	574	335	1	VW3 A4 569	70.000

(1) 强制使用线路电抗器, 须单独订购。

变频器

ATV 61: 减小电流谐波

选件: 线路电抗器

PF107532

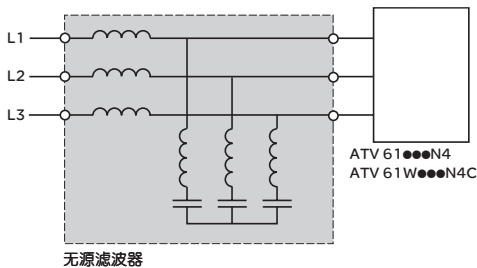


VW3 A4 572

型号		线路电抗器					每个变频器需要的数量	型号	重量
用于变频器	线路电源 电流Isc	感应 系数	额定 电流	饱和 电流	损耗				
	kA	mH	A	A	W			kg	
三相电源电压: 380...480 V, 50/60 Hz									
ATV 61H075N4, HU15N4 ATV 61W075N4, WU15N4 ATV 61W075N4C, WU15N4C	5	10	4	-	45	1	VW3 A4 551	1.500	
ATV 61HU22N4...HU40N4 ATV 61WU22N4...WU40N4 ATV 61WU22N4C...WU40N4C	5	4	10	-	65	1	VW3 A4 552	3.000	
ATV 61HU55N4, HU75N4 ATV 61WU55N4, WU75N4 ATV 61WU55N4C, WU75N4C	22	2	16	-	75	1	VW3 A4 553	3.500	
ATV 61HD11N4, HD15N4 ATV 61WD11N4, WD15N4 ATV 61WD11N4C, WD15N4C	22	1	30	-	90	1	VW3 A4 554	6.000	
ATV 61HD18N4, HD22N4 ATV 61WD18N4, WD22N4 ATV 61WD18N4C, WD22N4C	22	0.5	60	-	94	1	VW3 A4 555	11.000	
ATV 61HD30N4...HD55N4 ATV 61WD30N4...WD55N4 ATV 61WD30N4C...WD55N4C	22	0.3	100	-	260	1	VW3 A4 556	16.000	
ATV 61HD75N4 ATV 61WD75N4 ATV 61WD75N4C	22	0.15	230	-	400	1	VW3 A4 557	45.000	
ATV 61HD90N4D ATV 61WD90N4 ATV 61WD90N4C	35	0.155	184	370	220	1	VW3 A4 558	31.000	
ATV 61HC11N4D	35	0.12	222	346	278	1	VW3 A4 559	35.000	
ATV 61HC13N4D	35	0.098	264	530	245	1	VW3 A4 560	43.000	
ATV 61HC16N4D	50	0.085	300	474	315	1	VW3 A4 568	46.000	
ATV 61HC22N4D	电机功率 200 kW	50	0.066	344	685	258	1	VW3 A4 561	47.000
	电机功率 220 kW	50	0.06	450	574	335	1	VW3 A4 569	70.000
ATV 61HC25N4D	50	0.06	450	574	335	1	VW3 A4 569	70.000	
ATV 61HC31N4D	50	0.038	613	1150	307	1	VW3 A4 564	73.000	
ATV 61HC40N4D	50	0.032	720	1352	428	1	VW3 A4 565	82.000	
ATV 61HC50N4D	50	0.06	450	574	335	2	VW3 A4 569	70.000	
ATV 61HC63N4D	50	0.038	613	1150	307	2	VW3 A4 564	73.000	
三相电源电压: 500...690 V, 50/60 Hz									
ATV 61HU30Y...HU55Y (1)	22	10	4	-	45	1	VW3 A4 551	1.500	
ATV 61HU75Y, HD11Y (1)	22	4	10	-	65	1	VW3 A4 552	3.000	
ATV 61HD15Y, HD18Y (1)	22	2	16	-	75	1	VW3 A4 553	3.500	
ATV 61HD22Y, HD30Y (1)	22	1	30	-	90	1	VW3 A4 554	6.000	
ATV 61HD37Y...HD55Y (1)	22	0.5	60	-	94	1	VW3 A4 555	11.000	
ATV 61HD75Y, HD90Y (1)	22	0.3	100	-	260	1	VW3 A4 556	16.000	
ATV 61HC11Y (2)	28	0.22	160	320	220	1	VW3 A4 570	28.000	
ATV 61HC13Y (2)	28	0.22	160	320	220	1	VW3 A4 570	28.000	
ATV 61HC16Y (2)	28	0.23	230	405	330	1	VW3 A4 571	79.000	
ATV 61HC20Y (2)	35	0.23	230	405	330	1	VW3 A4 571	79.000	
ATV 61HC25Y (2)	35	0.098	264	530	245	1	VW3 A4 560	35.000	
ATV 61HC31Y, HC40Y (2)	35	0.1	450	770	495	1	VW3 A4 572	90.000	
ATV 61HC50Y (2)	35	0.085	300	474	315	2	VW3 A4 568	46.000	
ATV 61HC63Y (2)	35	0.1	450	770	495	2	VW3 A4 572	90.000	
ATV 61HC80Y (2)	42	0.1	450	770	495	2	VW3 A4 572	90.000	

(1) 建议使用进线电抗器, 须单独订购。
 (2) 强制使用进线电抗器, 须单独订购。

无源滤波器



无源滤波器被用于减小电流谐波, 使总的谐波失真系数小于16%或10%。如果滤波器与直流电抗器一起使用, 此系数可能会减小至10%或5%, 见第146页至第149页。

在空载或低负载时无功功率会增加。为了消除此无功功率, 可通过变频器断开滤波器的电容器, 见第219页。
因此, 必须由变频器上的继电器输出之一来控制接触器, 以比变频器额定电流 (I_n) 小10%的值来进行控制 (请参考编程手册)。

对于ATV 61H●●●Y变频器, 建议或强制使用线路电抗器, 取决于变频器的额定值。

应用

用于在重要环境中使用变频器时减小电流谐波。

一般特性

保护等级		IP 20
最大相对湿度		F级湿度, 没有冷凝, 5%...85%
设备周围的环境空气温度	运行	°C 5...+ 40无降容 最高可达+ 55 °C, 每升高1 °C, 电流降容3%
	贮存	°C - 25...+ 55
最大工作高度		m 1000无降容 1000...4000, 每升高1000m, 电流降容5%

电气特性

范围		400 V	460 V
额定电压 $\pm 10\%$	V	380...415 ~	440...480 ~
工作频率		50 \pm 5 %	60 \pm 5 %
过载能力		1.5 x I_n (A)	
效率		98% (2%的热损失)	
THDI (1)	%	≤ 16	
Cos φ		在75%的线路电流时: 0.85 在100%的线路电流时: 0.99 在150%的线路电流时: 1	

连接特性

最大接线能力		
VW3 A4 601...604		16 mm ²
VW3 A4 605...609		50 mm ²
VW3 A4 610, 611		接线柱连接, $\varnothing 12.5$
VW3 A4 612, 613, 619		接线柱连接, $\varnothing 16.5$
VW3 A4 618		接线柱连接, $\varnothing 16.5$
VW3 A4 621, 622		16 mm ²
VW3 A4 623...627		50 mm ²
VW3 A4 628, 629		接线柱连接, $\varnothing 12.5$
VW3 A4 630...639		接线柱连接, $\varnothing 16.5$
VW3 A4 641...644		16 mm ²
VW3 A4 645...648		50 mm ²
VW3 A4 649		接线柱连接, $\varnothing 12.5$
VW3 A4 650, 651, 656, 657		接线柱连接, $\varnothing 16.5$
VW3 A4 661...663		16 mm ²
VW3 A4 664...666		50 mm ²
VW3 A4 667, 668		接线柱连接, $\varnothing 12.5$
VW3 A4 669...671, 676, 677		接线柱连接, $\varnothing 16.5$

(1) 这里所指示的总的电流谐波失真 (THDI) 对应于总的电压谐波失真 (THDU) $< 2\%$, 以及短路比 (RSCE) $> 66\%$, 而且仅对应于无源滤波器的额定电流。如果不满足上述条件, 则不能保证总的电流谐波的削弱效果。

变频器

ATV 61: 减小电流谐波

选件: 无源滤波器

无源滤波器: 三相电源400 V 50 Hz							
电机额定功率		用于ATV61变频器	线路电源 线路电流	滤波器 In (2)	每个变频器所需数量	型号	重量
kW	HP		A	A			kg
THDI 16% (1)							
0.75	1	H075N4	2.5	6	1	VW3 A4 601	15.000
1.5	2	HU15N4	3.6	6	1	VW3 A4 601	15.000
2.2	3	HU22N4	5	6	1	VW3 A4 601	15.000
3	-	HU30N4	6	6	1	VW3 A4 601	15.000
4	5	HU40N4	7.8	10	1	VW3 A4 602	19.000
5.5	7.5	HU55N4	10	10	1	VW3 A4 602	19.000
7.5	10	HU75N4	14	19	1	VW3 A4 603	21.000
11	15	HD11N4	19	19	1	VW3 A4 603	21.000
15	20	HD15N4	26	26	1	VW3 A4 604	22.000
18.5	25	HD18N4	32	35	1	VW3 A4 605	34.000
22	30	HD22N4	38	43	1	VW3 A4 606	38.000
30	40	HD30N4	52	72	1	VW3 A4 607	56.000
37	50	HD37N4	63	72	1	VW3 A4 607	56.000
45	60	HD45N4	77	101	1	VW3 A4 608	69.000
55	75	HD55N4	91	101	1	VW3 A4 608	69.000
75	100	HD75N4	126	144	1	VW3 A4 609	97.000
THDI 10%							
0.75	1	W075N4, W075N4C	2.5	6	1	VW3 A4 601	15.000
1.5	2	WU15N4, WU15N4C	3.6	6	1	VW3 A4 601	15.000
2.2	3	WU22N4, WU22N4C	5	6	1	VW3 A4 601	15.000
3	-	WU30N4, WU30N4C	6	6	1	VW3 A4 601	15.000
4	5	WU40N4, WU40N4C	7.8	10	1	VW3 A4 602	19.000
5.5	7.5	WU55N4, WU55N4C	364	10	1	VW3 A4 602	19.000
7.5	10	WU75N4, WU75N4C	14	19	1	VW3 A4 603	21.000
11	15	WD11N4, WD11N4C	19	19	1	VW3 A4 603	21.000
15	20	WD15N4, WD15N4C	26	26	1	VW3 A4 604	22.000
18.5	25	WD18N4, WD18N4C	32	35	1	VW3 A4 605	34.000
22	30	WD22N4, WD22N4C	38	43	1	VW3 A4 606	38.000
30	40	WD30N4, WD30N4C	52	72	1	VW3 A4 607	56.000
37	50	WD37N4, WD37N4C	63	72	1	VW3 A4 607	56.000
45	60	WD45N4, WD45N4C	77	101	1	VW3 A4 608	69.000
55	75	WD55N4, WD55N4C	91	101	1	VW3 A4 608	69.000
75	100	WD75N4, WD75N4C	126	144	1	VW3 A4 609	97.000
90	125	HD90N4, WD90N4, WD90N4C	149	144	1	VW3 A4 609	97.000
110	150	HC11N4	182	180	1	VW3 A4 610	103.000
132	200	HC13N4	218	216	1	VW3 A4 611	112.000
160	250	HC16N4	287	289	1	VW3 A4 612	135.000
200	300	HC22N4	353.5	370	1	VW3 A4 613	155.000
220	350	HC22N4	364	370	1	VW3 A4 613	155.000
250	400	HC25N4	415	216	2	VW3 A4 611	112.000
280	450	HC31N4	485	289	2	VW3 A4 612	135.000
315	500	HC31N4	543	289	2	VW3 A4 612	135.000
355	-	HC40N4	588	289	2	VW3 A4 612	135.000
400	600	HC40N4	664	325	2	VW3 A4 619	155.000
500	700	HC50N4	840	840	3	VW3 A4 612	135.000
560	800	HC63N4	978	370	3	VW3 A4 613	155.000
630	900	HC63N4	1091	370	3	VW3 A4 613	155.000

(1) 对于ATV 61H075N4...HD75N4变频器, 如果同时使用直流电抗器选件(见第146页), THD就会 ≤ 10%。电流谐波削弱到此水平的前提条件是THDU < 2% 以及RSCE > 66%, 而且对应于无源滤波器的额定电流。

在THDU < 2%以及RSCE > 66%的条件下才能获得这些减小的电流谐波, 且仅对于滤波器的额定电流。

(2) In: 滤波器额定电流。

变频器

ATV 61: 减小电流谐波

选件: 无源滤波器

无源滤波器: 三相电源 400 V 50 Hz							
电机额定功率		用于 ATV61 变频器	线路电源 线路电流	滤波器 In (2)	每个变频器 所需的数量	型号	重量
kW	HP		A	A			kg
THDI 10% (1)							
0.75	1	H075N4	2.5	6	1	VW3 A4 621	21.000
1.5	2	HU15N4	3.6	6	1	VW3 A4 621	21.000
2.2	3	HU22N4	5	6	1	VW3 A4 621	21.000
3	-	HU30N4	6	6	1	VW3 A4 621	21.000
4	5	HU40N4	7.8	10	1	VW3 A4 622	27.000
5.5	7.5	HU55N4	10	10	1	VW3 A4 622	27.000
7.5	10	HU75N4	14	19	1	VW3 A4 623	28.000
11	15	HD11N4	19	19	1	VW3 A4 623	28.000
15	20	HD15N4	26	26	1	VW3 A4 624	40.000
18.5	25	HD18N4	32	35	1	VW3 A4 625	49.000
22	30	HD22N4	38	43	1	VW3 A4 626	52.000
30	40	HD30N4	52	72	1	VW3 A4 627	88.000
37	50	HD37N4	63	72	1	VW3 A4 627	88.000
45	60	HD45N4	77	101	1	VW3 A4 628	150.000
55	75	HD55N4	91	101	1	VW3 A4 628	150.000
75	100	HD75N4	126	144	1	VW3 A4 629	167.000
THDI 5% (1)							
0.75	1	W075N4, W075N4C	2.5	6	1	VW3 A4 621	21.000
1.5	2	WU15N4, WU15N4C	3.6	6	1	VW3 A4 621	21.000
2.2	3	WU22N4, WU22N4C	5	6	1	VW3 A4 621	21.000
3	-	WU30N4, WU30N4C	6	6	1	VW3 A4 621	21.000
4	5	WU40N4, WU40N4C	7.8	10	1	VW3 A4 622	27.000
5.5	7.5	WU55N4, WU55N4C	10	10	1	VW3 A4 622	27.000
7.5	10	WU75N4, WU75N4C	14	19	1	VW3 A4 623	28.000
11	15	WD11N4, WD11N4C	19	19	1	VW3 A4 623	28.000
15	20	WD15N4, WD15N4C	26	26	1	VW3 A4 624	40.000
18.5	25	WD18N4, WD18N4C	32	35	1	VW3 A4 625	49.000
22	30	WD22N4, WD22N4C	38	43	1	VW3 A4 626	52.000
30	40	WD30N4, WD30N4C	52	72	1	VW3 A4 627	88.000
37	50	WD37N4, WD37N4C	63	72	1	VW3 A4 627	88.000
45	60	WD45N4, WD45N4C	77	101	1	VW3 A4 628	150.000
55	75	WD55N4, WD55N4C	91	101	1	VW3 A4 628	150.000
75	100	WD75N4, WD75N4C	126	144	1	VW3 A4 629	167.000
90	125	HD90N4 WD90N4, WD90N4C	149	144	1	VW3 A4 629	167.000
110	150	HC11N4	182	180	1	VW3 A4 630	178.000
132	200	HC13N4	218	216	1	VW3 A4 631	224.000
160	250	HC16N4	287	289	1	VW3 A4 632	271.000
200	300	HC22N4	353.5	370	1	VW3 A4 633	320.000
220	350	HC22N4	364	370	1	VW3 A4 633	320.000
250	400	HC25N4	415	216	2	VW3 A4 631	224.000
280	450	HC31N4	485	289	2	VW3 A4 632	271.000
315	500	HC31N4	543	289	2	VW3 A4 632	271.000
355	-	HC40N4	588	289	2	VW3 A4 632	271.000
400	600	HC40N4	664	325	2	VW3 A4 639	284.000
500	700	HC50N4	840	289	3	VW3 A4 632	271.000
560	800	HC63N4	918	370	3	VW3 A4 633	320.000
630	900	HC63N4	1091	370	3	VW3 A4 633	320.000

(1)对于ATV 61H075N4...HD75N4变频器, 如果同时使用直流电抗器选件(见第146页), THD就会 ≤ 5%。电流谐波削弱到此水平的前提条件是THDU < 2% 以及RSCE > 66%, 而且对应于无源滤波器的额定电流。

(2) In: 滤波器额定电流。

变频器

ATV 61: 减小电流谐波

选件: 无源滤波器

无源滤波器: 三相电源 460 V 60 Hz							
电机额定功率	用于 ATV61 变频器		线路电源	滤波器	每个变频器所需的数量	型号	重量
	kW	HP	线路电流	In (2)			
THDI 16% (1)							
0.75	1	H075N4	2.5	6	1	VW3 A4 641	15.000
1.5	2	HU15N4	3	6	1	VW3 A4 641	15.000
2.2	3	HU22N4	5	6	1	VW3 A4 641	15.000
3	-	HU30N4	6	6	1	VW3 A4 641	15.000
4	5	HU40N4	7	10	1	VW3 A4 642	19.000
5.5	7.5	HU55N4	10	10	1	VW3 A4 642	19.000
7.5	10	HU75N4	13	19	1	VW3 A4 643	23.000
11	15	HD11N4	19	19	1	VW3 A4 643	23.000
15	20	HD15N4	24	26	1	VW3 A4 644	34.000
18.5	25	HD18N4	32	35	1	VW3 A4 645	42.000
22	30	HD22N4	35	35	1	VW3 A4 645	42.000
30	40	HD30N4	46	43	1	VW3 A4 646	45.000
37	50	HD37N4	58.7	72	1	VW3 A4 647	61.000
45	60	HD45N4	68	72	1	VW3 A4 647	61.000
55	75	HD55N4	82.6	101	1	VW3 A4 648	75.000
75	100	HD75N4	108	101	1	VW3 A4 648	75.000
THDI 10% (1)							
0.75	1	W075N4, W075N4C	2.5	6	1	VW3 A4 641	15.000
1.5	2	WU15N4, WU15N4C	3	6	1	VW3 A4 641	15.000
2.2	3	WU22N4, WU22N4C	5	6	1	VW3 A4 641	15.000
3	-	WU30N4, WU30N4C	6	6	1	VW3 A4 641	15.000
4	5	WU40N4, WU40N4C	7	10	1	VW3 A4 642	19.000
5.5	7.5	WU55N4, WU55N4C	10	10	1	VW3 A4 642	19.000
7.5	10	WU75N4, WU75N4C	13	19	1	VW3 A4 643	23.000
11	15	WD11N4, WD11N4C	19	19	1	VW3 A4 643	23.000
15	20	WD15N4, WD15N4C	24	26	1	VW3 A4 644	34.000
18.5	25	WD18N4, WD18N4C	32	35	1	VW3 A4 645	42.000
22	30	WD22N4, WD22N4C	35	35	1	VW3 A4 645	42.000
30	40	WD30N4, WD30N4C	46	43	1	VW3 A4 646	45.000
37	50	WD37N4, WD37N4C	58.7	72	1	VW3 A4 647	61.000
45	60	WD45N4, WD45N4C	68	72	1	VW3 A4 647	61.000
55	75	WD55N4, WD55N4C	82.6	101	1	VW3 A4 648	75.000
75	100	WD75N4, WD75N4C	108	101	1	VW3 A4 648	75.000
90	125	HD90N4 WD90N4, WD90N4C	134	180	1	VW3 A4 649	107.000
110	150	HC11N4	163	180	1	VW3 A4 649	107.000
132	200	HC13N4	192	217	1	VW3 A4 656	119.000
160	250	HC16N4	235	289	1	VW3 A4 650	145.000
200	300	HC22N4	300	370	1	VW3 A4 651	185.000
220	350	HC22N4	330	370	1	VW3 A4 651	185.000
250	400	HC25N4	400	217	2	VW3 A4 656	119.000
280	450	HC31N4	440	289	2	VW3 A4 650	145.000
315	500	HC31N4	470	289	2	VW3 A4 650	145.000
355	-	HC40N4	530	289	2	VW3 A4 650	145.000
400	600	HC40N4	590	325	2	VW3 A4 657	165.000
500	700	HC50N4	730	370	2	VW3 A4 651	185.000
560	800	HC63N4	858	325	3	VW3 A4 657	165.000
630	900	HC63N4	964	325	3	VW3 A4 657	165.000

(1) 对于ATV 61H075N4...HD75N4变频器, 如果同时使用直流电抗器选件(见第146页), 就能够使THD ≤ 10%。电流谐波削弱到此水平的前提条件是THDU < 2% 以及RSCE > 66%, 而且对应于无源滤波器的额定电流。

(2) In: 滤波器额定电流。

变频器

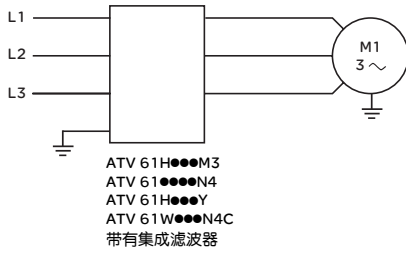
ATV 61: 减小电流谐波

选件: 无源滤波器

无源滤波器: 三相电源 460 V 60 Hz							
电机额定功率		用于 ATV61 变频器	线路电源 线路电流	滤波器 In (2)	每个变频器 所需的数量	型号	重量
kW	HP		A	A			kg
THDI 10% (1)							
0.75	1	H075N4	2.5	6	1	VW3 A4 661	21.000
1.5	2	HU15N4	3	6	1	VW3 A4 661	21.000
2.2	3	HU22N4	5	6	1	VW3 A4 661	21.000
3	-	HU30N4	6	6	1	VW3 A4 661	21.000
4	5	HU40N4	7	10	1	VW3 A4 662	27.000
5.5	7.5	HU55N4	10	10	1	VW3 A4 662	27.000
7.5	10	HU75N4	13	19	1	VW3 A4 663	28.000
11	15	HD11N4	19	19	1	VW3 A4 663	28.000
15	20	HD15N4	24	26	1	VW3 A4 664	41.000
18.5	25	HD18N4	32	35	1	VW3 A4 665	49.000
22	30	HD22N4	35	35	1	VW3 A4 665	49.000
30	40	HD30N4	44	43	1	VW3 A4 666	56.000
37	50	HD37N4	58.7	72	1	VW3 A4 667	80.000
45	60	HD45N4	68	72	1	VW3 A4 668	98.000
55	75	HD55N4	82.6	101	1	VW3 A4 668	98.000
75	100	HD75N4	108	101	1	VW3 A4 668	98.000
THDI 5% (1)							
0.75	1	W075N4, W075N4C	2.5	6	1	VW3 A4 661	21.000
1.5	2	WU15N4, WU15N4C	3	6	1	VW3 A4 661	21.000
2.2	3	WU22N4, WU22N4C	5	6	1	VW3 A4 661	21.000
3	-	WU30N4, WU30N4C	6	6	1	VW3 A4 661	21.000
4	5	WU40N4, WU40N4C	7	10	1	VW3 A4 662	27.000
5.5	7.5	WU55N4, WU55N4C	10	10	1	VW3 A4 662	27.000
7.5	10	WU75N4, WU75N4C	13	19	1	VW3 A4 663	28.000
11	15	WD11N4, WD11N4C	19	19	1	VW3 A4 663	28.000
15	20	WD15N4, WD15N4C	24	26	1	VW3 A4 664	41.000
18.5	25	WD18N4, WD18N4C	32	35	1	VW3 A4 665	49.000
22	30	WD22N4, WD22N4C	35	35	1	VW3 A4 665	49.000
30	40	WD30N4, WD30N4C	44	43	1	VW3 A4 666	56.000
37	50	WD37N4, WD37N4C	58.7	72	1	VW3 A4 667	80.000
45	60	WD45N4, WD45N4C	68	72	1	VW3 A4 668	98.000
55	75	WD55N4, WD55N4C	82.6	101	1	VW3 A4 668	98.000
75	100	WD75N4, WD75N4C	108	101	1	VW3 A4 668	98.000
90	125	HD90N4 WD90N4, WD90N4C	134	180	1	VW3 A4 669	151.000
110	150	HC11N4	163	180	1	VW3 A4 669	151.000
132	200	HC13N4	192	217	1	VW3 A4 676	171.000
160	250	HC16N4	235	289	1	VW3 A4 670	215.000
200	300	HC22N4	300.5	370	1	VW3 A4 671	250.000
220	350	HC22N4	330	370	1	VW3 A4 671	250.000
250	400	HC25N4	400	217	2	VW3 A4 676	171.000
280	450	HC31N4	440	289	2	VW3 A4 670	240.000
315	500	HC31N4	470	289	2	VW3 A4 670	240.000
355	-	HC40N4	530	289	2	VW3 A4 670	240.000
400	600	HC40N4	590	325	2	VW3 A4 677	215.000
500	700	HC50N4	730	370	2	VW3 A4 671	250.000
560	800	HC63N4	858	325	3	VW3 A4 677	240.000
630	900	HC63N4	964	325	3	VW3 A4 677	240.000

(1) 对于ATV 61H075N4...HD75N4变频器, 如果同时使用直流电抗器选件(见第146页), 就能够使THD ≤ 5%。电流谐波削弱到此水平的前提条件是THDU < 2% 以及RSCE > 66%, 而且对应于无源滤波器的额定电流。

(2) In: 滤波器额定电流。



集成 EMC 滤波器

除 ATV 61H●●●M3X 之外的 ATV 61 变频器都有一个内置的无线电干扰输入滤波器，以满足电力调整装置“产品”的 EMC 标准 IEC/EN 61800-3 第 2 版。在环境 1 或 2 下的 C2 类或 C3 类，以及符合有关 EMC（电磁兼容性）的欧盟规范。

UL 类型 1/IP 20 变频器

变频器	符合下列标准的屏蔽电缆的最大长度 (1)			
	EN 55011 (2) 类型 A Gr1		EN 55011 (2) 类型 A Gr2	
	IEC/EN 61800-3 类型 C2 (2)		IEC/EN 61800-3 类型 C3 (2)	
	LF (3) (4)	HF (3) (4)	LF (3) (4)	HF (3) (4)
	m	m	m	m
ATV 61H075M3...HU22M3	10	5	-	-
ATV 61HU30M3...HU75M3	-	-	10	5
ATV 61H075N4...HU40N4	10	5	-	-
ATV 61HU55N4...HD15N4	-	-	10	5
ATV 61HD18N4...HC63N4	-	-	50	25
ATV 61HU30Y...HD90Y	-	-	25	25
ATV 61HC11Y...HC80Y	-	-	50	25

UL 类型 12/IP 54 变频器

变频器	符合下列标准的屏蔽电缆的最大长度 (1)					
	EN 55011 (2) 类型 A Gr1			EN 55011 (2) 类型 A Gr2		
	IEC/EN 61800-3 类型 C2 (2)			IEC/EN 61800-3 类型 C3 (2)		
	LF (3)		HF (3)	LF (3)		HF (3)
	2 kHz	8 kHz	16 kHz	2 kHz	8 kHz	16 kHz
m						
ATV 61W●●●N4	80	50	50	-	-	-
ATV 61W075N4C...WU40N4C	-	-	-	20	20	20
ATV 61WU40N4C, WU55N4C	-	-	-	50	50	50
ATV 61WU75N4C, WD11N4C	-	-	-	20	20	20
ATV 61WD15N4C	-	-	-	50	50	50
ATV 61WD38N4C, WD22N4C	-	-	-	50	50	50
ATV 61WD30N4C	-	-	-	20	50	20
ATV 61WD37N4C, WD45N4C	-	-	-	20	50	20
ATV 61WD55N4C...WD90N4C	-	-	-	20	20	20

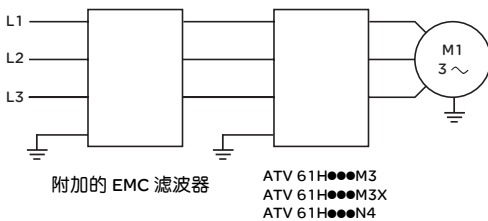
附加的 EMC 输入滤波器

应用

当与 ATV 61H●●●M3、H●●●M3X 与 ATV 61H●●●N4 变频器一起使用时，附加的 EMC 输入滤波器可以满足更严格的要求，设计用于削弱线路电源上的传导辐射，使其被控制在标准 EN 55011 第 1 组、A 类或 B 类以及 IEC/EN 61800/3 类型 C1 或 C2 的限制之下（见第 10 页）。

对于 ATV 61H●●●M3、ATV 61HD11M3X...HD45M3X 与 ATV 61H075N4...HD75N4 变频器，附加的 EMC 滤波器安装在变频器的侧面或下面。它们相当于变频器的一个支撑，可通过螺纹孔固定在变频器上。

对于 ATV 61HD55M3X...HD90M3X 与 ATV 61HD90N4...HC63N4 变频器，附加的 EMC 滤波器只能安装在变频器的旁边。



(1)出厂设置开关频率为 2.5 或 4 kHz 时，连接电机与变频器的屏蔽电缆的最大长度取决于额定值（见第 12 页）。

如果电机并联，最大长度为所有电缆的长度总和。

(2)见第 10 页。

(3)LF：低开关频率。HF：高开关频率。

(4)LF 与 HF 频率由变频器的额定值决定。

变频器	开关频率	
	LF kHz	HF kHz
ATV 61H●●●M3	4	4.1...16
ATV 61H075N4...HD30N4		
ATV 61HD37N4...HD75N4	2...2.5	2.6...12
ATV 61HD90N4...HC63N4	2...4	4.1...8
ATV 61HU30Y...HD30Y	2.5...4	4.1...6
ATV 61HD37Y...HC80Y	2.5	2.6...4.9

附加的 EMC 输入滤波器 (续)

根据线路电源类型而使用

附加的滤波器只能使用于 TN (连接到中性点) 与 TT (中性点接地) 类型的电网中。

标准 IEC/EN 61800-3 的附录 D2.1 描述了在 IT (中性点高阻抗或与地隔离) 网络中, 滤波器可以使永久绝缘监视器工作在不定状态。此外, 这种类型网络上的附加滤波器的效用决定于中性点与地线之间的阻抗类型, 因此不能预知。在机器需要安装在 IT 网络上的情况下, 一种解决方案为插入一个隔离变压器并将机器放在 TN 或 TT 网络上。

一般特性

EMC 滤波器类型		VW3 A4 401...409	VW3 A4 410...413
符合标准		EN 133200	
保护等级		IP 20 与 IP 41, 在上部元件上	IP 00 IP 30, 带有 VW3 A9 601、602 成套组件
最大相对湿度		93%, 无冷凝或滴水, 符合 IEC 68-2-3	
设备周围的环境温度	运行	°C	-10...+50
	贮存	°C	-40...+65
最大工作高度		m	1000 降容 1000...3000, 每升高 100 m, 降容 1% 对于“拐角接地”的电网, 限制为 2000 m。
振动阻尼		1.5 mm 峰-峰值, 范围为 3...13 Hz; 1 gn 峰值, 范围为 13...150 Hz, 符合 IEC 60068-2-6 标准	
抗冲击性		15 gn 持续 11 ms, 符合 IEC 60068-2-27 标准	
最大额定电压	50/60 Hz 三相	V	240 + 10% 480 + 10%

连接特性

最大接线能力与拧紧力矩	型号	规格
	VW3 A4 401	4 mm ² (AWG 10), 0.6 Nm
	VW3 A4 402	6 mm ² (AWG 8), 1.5 Nm
	VW3 A4 403	10 mm ² (AWG 6), 1.5 Nm
	VW3 A4 404	16 mm ² (AWG 4), 2 Nm
	VW3 A4 405...407	50 mm ² (AWG 0), 6 Nm
	VW3 A4 408	150 mm ² (300 kcmil), 25 Nm
	VW3 A4 409	25 mm ² (AWG 2), 4 Nm
	VW3 A4 410...412	接线柱连接, M10 -
	VW3 A4 413	接线柱连接, 2 x M12 -

变频器

ATV 61: EMC 滤波器

选件: 附加的输入滤波器

变频器	用于 ATV 61H●●● 变频器的附加 EMC 输入滤波器变频器屏蔽电缆的最大长度 (1)								重量
	屏蔽电缆的最大长度 (1)				In (2)	If (3)	损失 (4)	型号	
	EN 55011 (5)		EN 55011 (5)						
	类型 A Gr1		类型 B Gr1						
	IEC/EN 61800-3 C2 类 (5)		IEC/EN 61800-3 C1 类 (5)						
LF (6)	HF (6)	LF (6)	HF (6)	A	mA	W		kg	

三相电源电压: 200...240 V, 50/60 Hz									
ATV 61H075M3, HU15M3	100	50	50	20	12	4	10	VW3 A4 401	2.200
ATV 61HU22M3...HU40M3	100	50	50	20	26	4.4	18	VW3 A4 402	4.000
ATV 61HU55M3	100	50	50	20	35	3	24	VW3 A4 403	5.800
ATV 61HU75M3	100	50	50	20	46	10	19	VW3 A4 404	7.000
ATV 61HD11M3X, HD15M3X	200	100	50	25	72	33	34	VW3 A4 405	12.000
ATV 61HD18M3X, HD22M3X	200	100	50	25	90	33	34	VW3 A4 406	15.000
ATV 61HD30M3X...HD45M3X	200	100	50	25	180	80	58	VW3 A4 408	40.000
ATV 61HD55M3X, HD75M3X	100	50	50	25	273	285	60	VW3 A4 410	22.000
ATV 61HD90M3X	100	50	50	25	336	500	125	VW3 A4 411	22.000

三相电源电压: 380...480 V, 50/60 Hz									
ATV 61H075N4...HU22N4	100	50	50	20	12	7	5	VW3 A4 401	2.200
ATV 61HU30N4, HU40N	100	50	50	20	26	8	6	VW3 A4 402	4.000
ATV 61HU55N4, HU75N4	100	50	50	20	35	7	14	VW3 A4 403	5.800
ATV 61HD11N4	100	50	50	20	46	14	13	VW3 A4 404	7.000
ATV 61HD15N4 (7), HD18N4	300	200	100	100	72	60	14	VW3 A4 405	12.000
ATV 61HD22N4	300	200	100	100	90	60	11	VW3 A4 406	15.000
ATV 61HD30N4, HD37N4	300	200	100	100	92	60	30	VW3 A4 407	17.000
ATV 61HD45N4...HD75N4	300	200	100	100	180	140	58	VW3 A4 408	40.000
ATV 61HD90N4...HC16N4	300	150	50	25	273	500	60	VW3 A4 410	22.000
ATV 61HC22N4...HC31N4	300	150	50	25	546	500	125	VW3 A4 411	25.000
ATV 61HC40N4, HC50N4	300	150	50	25	728	500	210	VW3 A4 412	25.000
ATV 61HC63N4	300	150	50	25	1456	200	380	VW3 A4 413	34.000

(1)滤波器选型表给出了开关频率为 1 至 16 kHz (见第 12 页) 时连接电机和变频器的屏蔽电缆的最大长度。由于屏蔽电缆的长度还与所用电机与电缆的寄生电容有关, 所以这些限制仅作为示例给出。如果电机并联, 允许的最大长度为电缆长度的总和。

(2)滤波器额定电流。

(3)在 230 V 与 400 V 50 Hz 时 TT 网络上的最大接地泄漏电流。

(4)以热量方式耗散。

(5)见第 10 页。

(6)LF: 低开关频率。HF: 高开关频率。这些频率由变频器的额定值决定:

用于变频器	开关频率	
	LF kHz	HF kHz
ATV 61H●●●M3 ATV 61H075N4...HD11N4	4	4.1...16
ATV 61HD11M3X, HD15M3X ATV 61HD15N4...HD30N4	3.5...4	4.1...12
ATV 61HD18M3X...HD45M3X ATV 61HD37N4...HD75N4	2...2.5	2.6...12
ATV 61HD55M3X...HD90M3X	2...4	4.1...8
ATV 61HD90N4...HC63N4	2...4	4.1...8

(7)可以使用一种特殊的滤波器 VW3 A4 409, 其泄露电流 I_{ll} (3) 为 14 mA, 允许使用最大长度为 100 m 的电机电缆。

变频器

ATV 61: EMC 滤波器

选件: 附加的输入滤波器

IP 30 保护成套组件			
说明	用于变频器	型号	重量 kg
由一个 IP 30 保护盖与电缆夹组成的机械构件	VW3 A4 410, 411	VW3 A9 601	-
	VW3 A4 412, 413	VW3 A9 602	-

变频器

ATV 61: 输出滤波器

标准的 ATV 61 变频器集成有用于限制电机端子过电压的软件功能。
由电缆长度或应用类型决定，可能必须使用输出滤波器：

- 电机电抗器，用于限制 dv/dt
- 正弦滤波器，对于长电缆运行时特别有效

电缆长度 (2) (3)	10...50 m	50...100 m	100...150 m	150...300 m	300...600 m	600...1000 m
屏蔽电缆						
ATV 61H●●●M3 ATV 61H075N4...HD15N4 ATV 61W075N4...WD15N4 ATV 61W075N4C...WD15N4C	软件功能 (1)	电机电抗器		-		
ATV 61H●●●M3X ATV 61HD18N4...HC63N4 ATV 61WD18N4...WD90N4 ATV 61WD18N4C...WD90N4C	软件功能 (1)	电机电抗器		-		
非屏蔽电缆						
ATV 61H075M3, HU15M3 ATV 61H075N4...HU22N4 ATV 61W075N4...WU22N4 ATV 61W075N4C...WU22N4C	软件功能 (1)	电机电抗器或正弦滤波器		-		
ATV 61HU22M3, HU30M3 ATV 61HU30N4...HU55N4 ATV 61WU30N4...WU55N4 ATV 61WU30N4C...WU55N4C	软件功能 (1)	电机电抗器		正弦滤波器	-	
ATV 61HU40M3...HU75M3 ATV 61HU75N4...HD15N4 ATV 61WU75N4...WD15N4 ATV 61WU75N4C...WD15N4C	软件功能 (1)	电机电抗器		正弦滤波器		
ATV 61HD11M3X...HD45M3X ATV 61HD18N4...HD75N4 ATV 61WD18N4...WD90N4 ATV 61WD18N4C...WD90N4C	软件功能 (1)			电机电抗器	正弦滤波器	
ATV 61HD55M3X...HD90M3X ATV 61HD90N4...HC63N4	软件功能 (1)			电机电抗器	2 个电机电抗器 串联	-

(1) 软件功能将电机端子上的过电压限制为直流母线电压的两倍以内。

对于任何有制动周期的应用，直流母线电压上升到大于电源电压的 $\sqrt{2}$ 倍。

使用此功能前必须检查电机的电气特性。

(2) 电缆长度随变频器 / 电机电抗器或正弦滤波器的组合而变化，见第 166 页、第 167 页与第 169 页。

对于几个电机并联的应用场合，电缆长度必须包括所有电缆的长度。

推荐的电缆类型：

■ 屏蔽电缆：“GORSE” 电缆，类型为 GUOSTV-LS/LH；“PROTOFLEX” 电缆，类型为 EMV2YSL CY

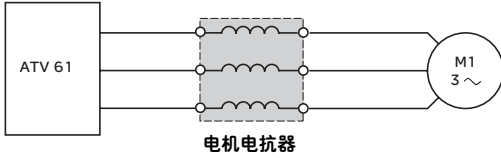
■ 非屏蔽电缆：“GORSE” 电缆，类型为 H07 RN-F4GXX；“BELDEN” 电缆，类型为 2950X

(3) ATV 61H●●●Y 变频器：

■ 与电机电抗器组合使用，见第 167 页

■ 与正弦滤波器组合使用或者使用软件功能，请咨询当地销售办事处。

电机电抗器



ATV61 变频器在设计时使用以下最大电机电缆长度运行:

用于变频器	电机电缆的最大长度 (1)	
	屏蔽电缆 m	非屏蔽电缆 m
ATV 61H●●●M3 ATV 61HD11M3X, HD15M3X ATV 61H075N4...HD18N4 ATV 61W075N4...WD18N4 ATV 61W075N4C...WD18N4C	50	100
ATV 61HD18M3X...HD90M3X ATV 61HD22N4...HC63N4 ATV 61WD22N4...WD90N4 ATV 61WD22N4C...WD90N4C	100	200
ATV 61HU30Y...HD90Y	10	10
ATV 61HC11Y...HC80Y	15	30

电机电抗器能够使用上述这些最大长度的电机电缆, 和 / 或将电机端子上的 dv/dt 限制到

- 500V/μs, 对于 200...400V 与 380...480V 三相线路电源
- 1000V/μs, 对于 500...690V 三相线路电源

电机电抗器还可以用于:

- 将电机端子上的过电压限制到:
 - 1000 V, 在 400 V ~ 时 (方均根值)
 - 1150 V, 在 460 V ~ 时 (方均根值)
 - 1800 V, 在 690 V ~ 时 (方均根值)
- 滤除将滤波器与电机之间的接触器断开所引起的扰动
- 减小电机接地泄漏电流。

一般特性 (2)

电抗器类型		VW3 A5 101...103		VW3 A5 104...108	
变频器最大开关频率	ATV 61H●●●M3 ATV 61HD11M3X, HD15M3X ATV 61H075N4...HD30N4 ATV 61HU30Y...HD30Y ATV 61W075N4...WD90N4 ATV 61W075N4C...WD90N4C	kHz	4		
	ATV 61HD18M3X...HD90M3X ATV 61HD37N4...HC63N4 ATV 61HD37Y...HC80Y	kHz	2.5		
变频器最大输出频率		Hz	100		
保护等级			IP 00	IP 00 IP 20, 带有 VW3 A9 612 与 VW3 A9 613 成套组件	
热保护			通过温度控制开关	-	
温度控制开关 (3)	跳闸温度	°C	125	-	
	最大电压	V	250 ~	-	
	最大电流	A	0.5	-	
设备周围的环境温度	运行	°C	-10...+50		
	贮存	°C	-25...+70		

连接特性

最大接线能力与拧紧力矩	型号	特性
	VW3 A5 101, 102	10 m ² (AWG 6) 1.5 Nm
	VW3 A5 103	接线柱连接, ∅ 9 mm -
	VW3 A5 104, 105	连接在分接头连接器上, M10 -
	VW3 A5 106, 107	连接在分接头连接器上, 2 x M12 -
	VW3 A5 108	连接在分接头连接器上, 3 x M12 -

(1) 对应于 2.5 或 4 kHz 的开关频率, 这些值由额定值决定。

(2) 为了保证电抗器的性能, 不能超过上表中给出的电机电缆长度。对于几个电机并联的应用场合, 电缆长度必须包括所有电缆的长度。如果要使用长度大于推荐长度的电缆, 电机电抗器可能会过热。

(3) 应按顺序连接触点 (对于信号发送或线路接触器控制使用)。



VW3 A5 101

电机电抗器

用于变频器	最大电机电缆长度 (1)		损失 W	额定 电流 A	批量 销售	型号	重量 kg
	屏蔽	非屏蔽					
	m	m					
三相电源电压: 200...240 V, 50/60 Hz							
ATV 61H075M3...HU22M3	150	300	150	12	-	VW3 A5 101	5.500
ATV 61HU30M3...HU75M3	200	260	250	48	-	VW3 A5 102	8.000
	300	300	350	90	-	VW3 A5 103	10.000
ATV 61HD11M3X...HD22M3X	150	300	350	90	-	VW3 A5 103	10.000
ATV 61HD30M3X...HD45M3X	150	300	430	215	3	VW3 A5 104	15.500
ATV 61HD55M3X, HD75M3X	150	300	475	314	3	VW3 A5 105	32.000
ATV 61HD90M3X	250	300	530	481	3	VW3 A5 106	58.000
三相电源电压: 380...480 V, 50/60 Hz							
ATV 61H075N4...HU40N4	75	90	150	12	-	VW3 A5101	5.500
ATV 61W075N4...WU40N4	85	95	250	48	-	VW3 A5 102	8.000
ATV 61W075N4C...WU40N4C			160	200	350	90	-
ATV 61HU55N4...HD18N4	85	95	250	48	-	VW3 A5 102	8.000
ATV 61WU55N4...WD18N4	160	200	350	90	-	VW3 A5 103	10.000
ATV 61WU55N4C...WD18N4C			200	300	430	215	3
ATV 61HD22N4, HD30N4	140	170	350	90	-	VW3 A5 103	10.000
ATV 61WD22N4, WD30N4	150	300	430	215	3	VW3 A5 104	15.500
ATV 61WD22N4C, WD30N4C			97	166	350	90	-
ATV 61HD37N4	200	300	430	215	3	VW3 A5 104	15.500
ATV 61WD37N4			150	300	430	215	3
ATV 61WD37N4C	200	300	430	215	3	VW3 A5 104	15.500
ATV 61HD45N4...HD75N4	150	300	430	215	3	VW3 A5 104	15.500
ATV 61WD45N4...WD75N4	200	300	430	215	3	VW3 A5 104	15.500
ATV 61WD45N4C...WD75N4C			200	300	430	215	3
ATV 61HD90N4	150	250	475	314	3	VW3 A5 105	32.000
ATV 61WD90N4			250	300	530	481	3
ATV 61WD90N4C	250	300	530	481	3	VW3 A5 106	58.000
ATV 61HC11N4, HC13N4	200	250	598	759	3	VW3 A5 107	93.000
ATV 61HC16N4	200	250	598	759	3	VW3 A5 107	93.000
ATV 61HC22N4	200	250	598	759	3	VW3 A5 107	93.000
ATV 61HC25N4			200	250	598	759	3
ATV 61HC31N4	250	300	682	1188	3	VW3 A5 108	120.000
ATV 61HC40N4			250	300	682	1188	3
电机功率 355 kW	200	250	598	759	3	VW3 A5 107	93.000
电机功率 400 kW	250	300	682	1188	3	VW3 A5 108	120.000
ATV 61HC50N4	250	300	682	1188	3	VW3 A5 108	120.000
ATV 61HC63N4	250	300	682	1188	3	VW3 A5 108	120.000

(1)对于 2.5 或 4 kHz 的开关频率给出的最大长度由变频器的额定值决定, 见第 165 页的特性。

变频器

ATV 61: 输出滤波器

选件: 电机电抗器

电机电抗器 (续)							
用于变频器	最大电机电缆长度 (1)		损失 W	额定 电流 A	批量销售	型号	重量 kg
	屏蔽 m	非屏蔽 m					
三相电源电压: 500...690 V, 50/60 Hz							
ATV 61HU30Y...HD11Y	36	44	150	12	-	VW3 A5 101	5.500
	41	46	250	48	-	VW3 A5 102	8.000
	77	97	350	90	-	VW3 A5 103	10.000
ATV 61HD15Y...HD30Y	41	46	250	48	-	VW3 A5 102	8.000
	77	97	350	90	-	VW3 A5 103	10.000
	97	145	430	215	3	VW3 A5 104	15.500
ATV 61HD37Y...HD75Y	68	82	350	90	-	VW3 A5 103	10.000
	73	145	430	215	3	VW3 A5 104	15.500
ATV 61HD90Y	73	145	430	215	3	VW3 A5 104	15.500
ATV 61HC11Y...HC16Y	50	250	430	215	3	VW3 A5 104	15.500
ATV 61HC20Y, HC25Y	50	250	475	314	3	VW3 A5 105	32.000
ATV 61HC31Y, HC40Y	50	250	530	759	3	VW3 A5 106	58.000
ATV 61HC50Y, HC63Y	50	250	598	759	3	VW3 A5 107	93.000
ATV 61HC80Y	50	250	682	1188	3	VW3 A5 108	120.000

IP20 保护成套组件			
说明	用于电机电抗器	型号	重量 kg
包括一个 IP 20 盖与电缆夹的机械构件	VW3 A5 104, 105	VW3 A9 612	-
	VW3 A5 106...108	VW3 A9 613	-

(1)给出的最大长度是:
 - 对于 2.5 或 4 kHz 的开关频率给出的最大长度由变频器的额定值决定, 见第 165 页的特性
 - 对于 690V 50Hz 的三相线路电源低压。

变频器

ATV 61: 输出滤波器

选件: 正弦滤波器

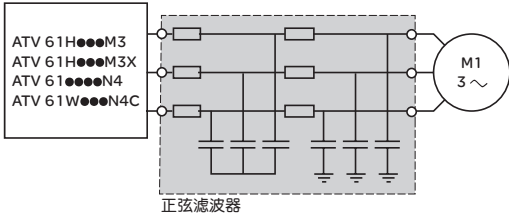
正弦滤波器

正弦滤波器允许 ATV 61 变频器使用较长的电机电缆运行 (最长可达 1000 m)。

对于 ATV 61H●●●M3、ATV 61D11M3X...HD45M3X、ATV 61●U15N4...●D75N4、ATV 61WD90N4 与 ATV61WU15N4C...WD90N4C 变频器, 当符合有关辐射式电磁兼容性 (EMC) 电磁散射性 (EN55011 A 类 Gr1 与 IEC/EN 61800-3 C2 类) 标准时可以使用非屏蔽电缆。

对于 ATV 61HD55M3X...HD90M3X 与 ATV 61HD90N4...HC63N4 变频器, 正弦滤波器只能在变频器电压 / 频率比模式下运行。

正弦滤波器绝不与无传感器电压矢量模式兼容。
注意: 在装配正弦滤波器时必须参考编程手册。



应用

对于 ATV 61H●●●M3、ATV 61D11M3X...HD45M3X、与 ATV 61HU15N4... HD75N4 变频器, 在下列场合使用正弦滤波器:

- 长电缆运行
- 有机限制不能使用屏蔽电缆
- 在变频器与电机之间有一个中间变压器
- 电机并联。

对于 ATV 61HD55M3X...HD90M3X 与 ATV 61HD90N4...HC63N4 变频器, 在下列场合使用正弦滤波器:

- 在变频器与电机之间有一个中间变压器。

一般特性

正弦滤波器类型		VW3 A5 201...206	VW3 A5 207...211
保护等级		IP 20	IP 00
大气污染		3C2, 3B1, 3S1, 符合 IEC 721.3.3	
污染等级		2, 符合标准 EN 50178	
振动阻尼		1.5 mm, 范围为 3...13 Hz; 1 gn, 范围为 13...200 Hz, 符合 IEC 60068-2	
抗冲击性		15 gn, 持续 11 ms, 符合 IEC 60068-2-27	
最大相对湿度		95%	
设备周围的环境空气温度	运行	°C - 10...+ 40 无降容 在 40...50°C 之间, 每升高 1°C, 电流降容 1.5%	
	贮存	°C -40...+65	
最大工作高度		m 1000 无降容 在 1000...3000 之间, 每升高 100 m, 电流降容 1%	
开关频率		kHz 4...8	
输出频率		Hz 0...100	
电压降		< 10%	
最大电压		V 500 ~	
最大电流		1.5 x 额定电流, 持续 60 s	
最大电机电缆长度	非屏蔽电缆	m 600 或 1000, 由变频器额定值决定, 见第 164 页	

连接特性

最大接线能力与拧紧力矩	型号	规格
	VW3 A5 201	4 mm ² (AWG 10) 0.6 Nm
	VW3 A5 202	6 mm ² (AWG 8) 1.5 Nm
	VW3 A5 203	10 mm ² (AWG 6) 1.5 Nm
	VW3 A5 204	25 mm ² (AWG 2) 4 Nm
	VW3 A5 205	50 mm ² (AWG 0) 6 Nm
	VW3 A5 206, 207	95 mm ² (AWG 4/0) 20 Nm
	VW3 A5 208, 209	接线柱连接, Ø 11 mm -
	VW3 A5 210	接线柱连接, Ø 14 mm -
	VW3 A5 211	接线柱连接, 4 x Ø 11 mm -

变频器

ATV 61：输出滤波器

选件：正弦滤波器

正弦滤波器					
用于变频器	额定 电流	在 100 Hz 时的损失	型号	重量	
	A	W		kg	
三相电源电压：200...240 V， 50/60 Hz					
ATV 61H075M3, HU15M3 (1)	11	50	VW3 A5 201	8.000	
ATV 61HU22M3, HU30M3	16	70	VW3 A5 202	11.000	
ATV 61HU40M3... HU75M3	33	120	VW3 A5 203	22.000	
ATV 61HD11M3X, HD15M3X	66	180	VW3 A5 204	45.000	
ATV 61HD18M3X, HD22M3X	95	250	VW3 A5 205	60.000	
ATV 61HD30M3X... HD45M3X	180	400	VW3 A5 206	120.000	
ATV 61HD55M3X, HD75M3X	300	1360	VW3 A5 208	165.000	
ATV 61HD90M3X	400	1900	VW3 A5 209	190.000	
三相电源电压：380...480 V， 50/60 Hz					
ATV 61HU15N4...HU40N4 (1)	11	50	VW3 A5 201	8.000	
ATV 61WU15N4...WU40N4					
ATV 61WU15N4C...WU40N4C					
ATV 61HU55N4	16	70	VW3 A5 202	11.000	
ATV 61WU55N4					
ATV 61WU55N4C					
ATV 61HU75N4...HD15N4	33	120	VW3 A5 203	22.000	
ATV 61WU75N4...WD15N4					
ATV 61WU75N4C...WD15N4C					
ATV 61HD18N4... HD30N4	66	180	VW3 A5 204	45.000	
ATV 61WD18N4... WD30N4					
ATV 61WD18N4C... WD30N4C					
ATV 61HD37N4, HD45N4	95	250	VW3 A5 205	60.000	
ATV 61WD37N4, WD45N4					
ATV 61WD37N4C, WD45N4C					
ATV 61HD55N4, HD75N4	180	400	VW3 A5 206	120.000	
ATV 61WD55N4, WD75N4					
ATV 61WD55N4C, WD75N4C					
ATV 61HD90N4, HC11N4	200	945	VW3 A5 207	130.000	
ATV 61WD90N4					
ATV 61WD90N4C					
ATV 61 HC13N4, HC16N4	300	1360	VW3 A5 208	165.000	
ATV 61 HC22N4	400	1900	VW3 A5 209	190.000	
ATV 61HC25N4	600	2370	VW3 A5 210	260.000	
ATV 61 HC31N4	600	2370	VW3 A5 210	260.000	
ATV 61 HC40N4	电机功率 355 kW	600	2370	VW3 A5 210	260.000
	电机功率 400 kW	1200	5150	VW3 A5 211	600.000
ATV 61 HC50N4	1200	5150	VW3 A5 211	600.000	
ATV 61 HC63N4	1200	5150	VW3 A5 211	600.000	

(1)对于 ATV 61H075M3、HU15M3 与 ATV 61HU15N4 变频器，最好使用较低功率的带有正弦滤波器的电机。

变频器

ATV 61

电源电压 200...240 V, 50/60 Hz

ATV 61 UL 类型 1/IP 20 变频器选件的可能组合表 (1)

电机		变频器	选件					IP 20 电机 电抗器成套 组件
kW	HP		直流电抗器	线路电抗器	附加的 EMC 输入滤波器	IP 30 EMC 滤 波器成套组件	电机电抗器	
单相电源电压: 200...240 V, 50/60 Hz								
0.37	0.5	ATV 61H075M3	VW3 A4 503	-	VW3 A4 401	-	VW3 A5 101	-
0.75	1	ATV 61HU15M3	VW3 A4 505	-	VW3 A4 401	-	VW3 A5 101	-
1.5	2	ATV 61HU22M3	VW3 A4 506	-	VW3 A4 402	-	VW3 A5 101	-
2.2	3	ATV 61HU30M3	VW3 A4 507	-	VW3 A4 402	-	VW3 A5 102, 103	-
3	-	ATV 61HU40M3	VW3 A4 508	VW3 A58 501	VW3 A4 402	-	VW3 A5 102, 103	-
4	5	ATV 61HU55M3	VW3 A4 508	VW3 A58 502	VW3 A4 403	-	VW3 A5 102, 103	-
5.5	7.5	ATV 61HU75M3	VW3 A4 509	VW3 A58 502	VW3 A4 404	-	VW3 A5 102, 103	-
三相电源电压: 200...240 V, 50/60 Hz								
0.75	1	ATV 61H075M3	VW3 A4 503	VW3 A4 551	VW3 A4 401	-	VW3 A5101	-
1.5	2	ATV 61HU15M3	VW3 A4 505	VW3 A4 552	VW3 A4 401	-	VW3 A5101	-
2.2	3	ATV 61HU22M3	VW3 A4 506	VW3 A4 552	VW3 A4 402	-	VW3 A5101	-
3	-	ATV 61HU30M3	VW3 A4 507	VW3 A4 553	VW3 A4 402	-	VW3 A5102,103	-
4	5	ATV 61HU40M3	VW3 A4 508	VW3 A4 554	VW3 A4 402	-	VW3 A5102,103	-
5.5	7.5	ATV 61HU55M3	VW3 A4 508	VW3 A4 554	VW3 A4 403	-	VW3 A5102,103	-
7.5	10	ATV 61HU75M3	VW3 A4 509	VW3 A4555	VW3 A4 404	-	VW3 A5102, 103	-
11	15	ATV 61HD11M3X	VW3 A4 510	VW3 A4 555	VW3 A4 405	-	VW3 A5103	-
15	20	ATV 61HD15M3X	VW3 A4 510	VW3 A4 556	VW3 A4 405	-	VW3 A5103	-
18.5	25	ATV 61HD18M3X	VW3 A4 511	VW3 A4 557	VW3 A4 406	-	VW3 A5103	-
22	30	ATV 61HD22M3X	VW3 A4 511	VW3 A4 557	VW3 A4 406	-	VW3 A5103	-
30	40	ATV 61HD30M3X	VW3 A4 512	VW3 A4 557	VW3 A4 408	-	VW3 A5 104	VW3 A9 612
37	50	ATV 61HD37M3X	VW3 A4 512	VW3 A4 557	VW3 A4 408	-	VW3 A5 104	VW3 A9 612
45	60	ATV 61HD45M3X	VW3 A4 512	VW3 A4 557	VW3 A4 408	-	VW3 A5 104	VW3 A9 612
55	75	ATV 61HD55M3X	-	VW3 A4 559 (1)	VW3 A4 410	VW3 A9 601	VW3 A5 105	VW3 A9 612
75	100	ATV 61HD75M3X	-	VW3 A4 568 (1)	VW3 A4 410	VW3 A9 601	VW3 A5 105	VW3 A9 612
90	125	ATV 61HD90M3X	-	VW3 A4 569 (1)	VW3 A4 411	VW3 A9 601	VW3 A5 106	VW3 A9 613
页码		20	149	153	162	163	166	167

(1) 对于 VW3 A4 559、568 与 569 线路电抗器, 必须在型号的末尾添加字母 D 来订购不带有直流电抗器的变频器。
 示例: ATV 61HD55M3X 变为 ATV 61HD55M3XD, 见第 24 页。

正弦滤波器	制动电阻器	控制卡风扇 成套组件	DNV 成套组件	符合 UL 类型 1 的 成套组件 (机柜外部)	符合 IP 21 或 IP 31 的成套组件 (机柜外部)	齐平安装成套组件 (防尘、防潮机 柜内部)
VW3 A5 201	VW3 A7 701	-	VW3 A9 621	VW3 A9 201	VW3 A9 101	VW3 A9 501
VW3 A5 201	VW3 A7 702	-	VW3 A9 621	VW3 A9 201	VW3 A9 101	VW3 A9 501
VW3 A5 202	VW3 A7 702	-	VW3 A9 622	VW3 A9 202	VW3 A9 102	VW3 A9 502
VW3 A5 202	VW3 A7 703	-	VW3 A9 6 22	VW3 A9 202	VW3 A9 102	VW3 A9 502
VW3 A5 203	VW3 A7 703	-	VW3 A9 622	VW3 A9 202	VW3 A9 102	VW3 A9 502
VW3 A5 203	VW3 A7 704	-	VW3 A9 623	VW3 A9 203	VW3 A9 103	VW3 A9 503
VW3 A5 203	VW3 A7 704	-	VW3 A9 624	VW3 A9 204	VW3 A9 104	VW3 A9 504
VW3 A5 201	VW3 A7 701	-	VW3 A9 621	VW3 A9 201	VW3 A9 101	VW3 A9 501
VW3 A5 201	VW3 A7 702	-	VW3 A9 621	VW3 A9 201	VW3 A9 101	VW3 A9 501
VW3 A5 202	VW3 A7 702	-	VW3 A9 622	VW3 A9 202	VW3 A9 102	VW3 A9 502
VW3 A5 202	VW3 A7 703	-	VW3 A9 622	VW3 A9 202	VW3 A9 102	VW3 A9 502
VW3 A5 203	VW3 A7 703	-	VW3 A9 622	VW3 A9 202	VW3 A9 102	VW3 A9 502
VW3 A5 203	VW3 A7 704	-	VW3 A9 623	VW3 A9 203	VW3 A9 103	VW3 A9 503
VW3 A5 203	VW3 A7 704	-	VW3 A9 624	VW3 A9 204	VW3 A9 104	VW3 A9 504
VW3 A5 204	VW3 A7 705	-	VW3 A9 625	VW3 A9 205	VW3 A9 105	VW3 A9 505
VW3 A5 204	VW3 A7 706	-	VW3 A9 625	VW3 A9 205	VW3 A9 105	VW3 A9 505
VW3 A5 205	VW3 A7 707	VW3 A9 404	VW3 A9 626	VW3 A9 206	VW3 A9 106	VW3 A9 506
VW3 A5 205	VW3 A7 707	VW3 A9 404	VW3 A9 626	VW3 A9 206	VW3 A9 106	VW3 A9 506
VW3 A5 206	VW3 A7 708	VW3 A9 406	VW3 A9 628	VW3 A9 217	VW3 A9 117	VW3 A9 508
VW3 A5 206	VW3 A7 709	VW3 A9 406	VW3 A9 628	VW3 A9 217	VW3 A9 117	VW3 A9 508
VW3 A5 206	VW3 A7 709	VW3 A9 406	VW3 A9 628	VW3 A9 217	VW3 A9 117	VW3 A9 508
VW3 A5 208	VW3 A7 713	-	VW3 A9 629 (1)	VW3 A9 209	VW3 A9 109	VW3 A9 510
VW3 A5 208	VW3 A7 713	-	VW3 A9 629 (1)	VW3 A9 209	VW3 A9 109	VW3 A9 510
VW3 A5 209	VW3 A7 714	-	VW3 A9 631 (1)	VW3 A9 210	VW3 A9 110	VW3 A9 511
169	140	27	28	30	31	32

(1)对于 VW3 A9 629 与 VW3 A9 631 成套组件, 必须在型号的末尾添加字母 D 来订购不带有直流电抗器的变频器。
 示例: ATV 61HD55M3X 变为 ATV 61HD55M3XD, 见第 24 页。

变频器

ATV 61

电源电压 380...480 V, 50/60 Hz

ATV 61 UL 类型 1/IP 20 变频器选件的可能组合表

电机		变频器	选件						
kW	HP		直流电抗器	线路电抗器	无源滤波器(1)	附加的 EMC 输入滤波器	IP 30 EMC 滤波器成套组件	电机电抗器	IP 20 电机电抗器成套组件
3 相电源电压: 380...480 V 50/60 Hz									
0.75	1	ATV 61HO75N4	VW3 A4 501	VW3 A4 551	VW3 A4 6●1	VW3 A4 401	-	VW3 A5 101, 102, 103	-
1.5	2	ATV 61HU15N4	VW3 A4 502	VW3 A4 551	VW3 A4 6●1	VW3 A4 401	-	VW3 A5 101, 102, 103	-
2.2	3	ATV 61HU22N4	VW3 A4 503	VW3 A4 552	VW3 A4 6●1	VW3 A4 401	-	VW3 A5 101, 102, 103	-
3	-	ATV 61HU30N4	VW3 A4 503	VW3 A4 552	VW3 A4 6●1	VW3 A4 402	-	VW3 A5 101, 102, 103	-
4	5	ATV 61HU40N4	VW3 A4 504	VW3 A4 552	VW3 A4 6●2	VW3 A4 402	-	VW3 A5 101, 102, 103	-
5.5	7.5	ATV 61HU55N4	VW3 A4 505	VW3 A4 553	VW3 A4 6●2	VW3 A4 403	-	VW3 A5 102, 103, 104	VW3 A9 612
7.5	10	ATV 61HU75N4	VW3 A4 506	VW3 A4 553	VW3 A4 6●3	VW3 A4 403	-	VW3 A5 102, 103, 104	VW3 A9 612
11	15	ATV 61HD11N4	VW3 A4 507	VW3 A4 554	VW3 A4 6●3	VW3 A4 404	-	VW3 A5 102, 103, 104	VW3 A9 612
15	20	ATV 61HD15N4	VW3 A4 508	VW3 A4 554	VW3 A4 6●4	VW3 A4 405	-	VW3 A5 102, 103, 104	VW3 A9 612
18.5	25	ATV 61HD18N4	VW3 A4 508	VW3 A4 555	VW3 A4 6●5	VW3 A4 405	-	VW3 A5 102, 103, 104	VW3 A9 612
22	30	ATV 61HD22N4	VW3 A4 510	VW3 A4 555	VW3 A4 6●6	VW3 A4 406	-	VW3 A5 103, 104	VW3 A9 612
30	40	ATV 61HD30N4	VW3 A4 510	VW3 A4 556	VW3 A4 6●7	VW3 A4 407	-	VW3 A5 103, 104	VW3 A9 612
37	50	ATV 61HD37N4	VW3 A4 510	VW3 A4 556	VW3 A4 6●7	VW3 A4 407	-	VW3 A5 103, 104	VW3 A9 612
45	60	ATV 61HD45N4	VW3 A4 511	VW3 A4 556	VW3 A4 6●8	VW3 A4 408	-	VW3 A5 104	VW3 A9 612
55	75	ATV 61HD55N4	VW3 A4 511	VW3 A4 556	VW3 A4 6●8	VW3 A4 408	-	VW3 A5 104	VW3 A9 612
75	100	ATV 61HD75N4	VW3 A4 511	VW3 A4 557	VW3 A4 6●9	VW3 A4 408	-	VW3 A5 104	VW3 A9 612
90	125	ATV 61HD90N4	-	VW3 A4 558 (2)	VW3 A4 6●9	VW3 A4 410	VW3 A9 601	VW3 A5 104	VW3 A9 612
110	150	ATV 61HC11N4	-	VW3 A4 559 (2)	VW3 A4 6●0	VW3 A4 410	VW3 A9 601	VW3 A5 105	VW3 A9 612
132	200	ATV 61HC13N4	-	VW3 A4 560 (2)	VW3 A4 6●1	VW3 A4 410	VW3 A9 601	VW3 A5 105	VW3 A9 612
160	250	ATV 61HC16N4	-	VW3 A4 568 (2)	VW3 A4 6●2	VW3 A4 410	VW3 A9 601	VW3 A5 106	VW3 A9 613
200	300	ATV 61HC22N4	-	VW3 A4 561 (2)	VW3 A4 6●3	VW3 A4 411	VW3 A9 601	VW3 A5 106	VW3 A9 613
220	350	ATV 61HC22N4	-	VW3 A4 569 (2)	VW3 A4 6●3	VW3 A4 411	VW3 A9 601	VW3 A5 106	VW3 A9 613
250	400	ATV 61HC25N4	-	VW3 A4 569 (2)	VW3 A4 6●1	VW3 A4 411	VW3 A9 601	VW3 A5 107	VW3 A9 613
280	450	ATV 61HC31N4	-	VW3 A4 564 (2)	VW3 A4 6●2	VW3 A4 411	VW3 A9 601	VW3 A5 107	VW3 A9 613
315	500	ATV 61HC31N4	-	VW3 A4 564 (2)	VW3 A4 6●2	VW3 A4 411	VW3 A9 601	VW3 A5 107	VW3 A9 613
355	-	ATV 61HC40N4	-	VW3 A4 565 (2)	VW3 A4 6●2	VW3 A4 412	VW3 A9 602	VW3 A5 107	VW3 A9 613
400	600	ATV 61HC40N4	-	VW3 A4 565 (2)	VW3 A4 6●9	VW3 A4 412	VW3 A9 602	VW3 A5 108	VW3 A9 613
500	700	ATV 61HC50N4	-	VW3 A4 569 (2)	VW3 A4 6●2	VW3 A4 412	VW3 A9 602	VW3 A5 108	VW3 A9 613
560	800	ATV 61HC63N4	-	VW3 A4 564 (2)	VW3 A4 6●3	VW3 A4 413	VW3 A9 602	VW3 A5 108	VW3 A9 613
630	900	ATV 61HC63N4	-	VW3 A4 564 (2)	VW3 A4 6●3	VW3 A4 413	VW3 A9 602	VW3 A5 108	VW3 A9 613
页码	21	149	154	156	162	163	166	167	

(1)对于 460 V~ 电源, 具有无源滤波器, 见第 158 页和第 159 页。

(2)对于 VW3 A4 558...561, 564, 565, 568 与 569 线路电抗器, 必须在型号的末尾添加字母 D 来订购不带有直流电抗器的变频器。

示例: ATV 61HD90N4 变为 ATV 61HD90N4D, 见第 24 页。

正弦滤波器	电阻制动单元	制动电阻器	控制卡风扇成套组件	DNV 成套组件	符合 UL 类型 1 的成套组件 (机柜外部)	符合 IP 21 或 IP 31 的成套组件 (机柜外部)	齐平安装成套组件 (防尘、防潮 机柜内部)
-	-	VW3 A7 701	-	VW3 A9 621	VW3 A9 201	VW3 A9 101	VW3 A9 501
VW3 A5 201	-	VW3 A7 701	-	VW3 A9 621	VW3 A9 201	VW3 A9 101	VW3 A9 501
VW3 A5 201	-	VW3 A7 701	-	VW3 A9 621	VW3 A9 201	VW3 A9 101	VW3 A9 501
VW3 A5 201	-	VW3 A7 701	-	VW3 A9 622	VW3 A9 202	VW3 A9 102	VW3 A9 502
VW3 A5 201	-	VW3 A7 701	-	VW3 A9 622	VW3 A9 202	VW3 A9 102	VW3 A9 502
VW3 A5 202	-	VW3 A7 702	-	VW3 A9 623	VW3 A9 203	VW3 A9 103	VW3 A9 503
VW3 A5 203	-	VW3 A7 702	-	VW3 A9 623	VW3 A9 203	VW3 A9 103	VW3 A9 503
VW3 A5 203	-	VW3 A7 703	-	VW3 A9 624	VW3 A9 204	VW3 A9 104	VW3 A9 504
VW3 A5 203	-	VW3 A7 703	-	VW3 A9 625	VW3 A9 205	VW3 A9 105	VW3 A9 505
VW3 A5 204	-	VW3 A7 704	-	VW3 A9 625	VW3 A9 205	VW3 A9 105	VW3 A9 505
VW3 A5 204	-	VW3 A7 704	VW3 A9 404	VW3 A9 626	VW3 A9 206	VW3 A9 106	VW3 A9 506
VW3 A5 204	-	VW3 A7 704	VW3 A9 405	VW3 A9 627	VW3 A9 207	VW3 A9 107	VW3 A9 507
VW3 A5 205	-	VW3 A7 705	VW3 A9 405	VW3 A9 627	VW3 A9 207	VW3 A9 107	VW3 A9 507
VW3 A5 205	-	VW3 A7 707	VW3 A9 407	VW3 A9 628	VW3 A9 208	VW3 A9 108	VW3 A9 509
VW3 A5 206	-	VW3 A7 707	VW3 A9 407	VW3 A9 628	VW3 A9 208	VW3 A9 108	VW3 A9 509
VW3 A5 206	-	VW3 A7 707	VW3 A9 407	VW3 A9 628	VW3 A9 208	VW3 A9 108	VW3 A9 509
VW3 A5 207	-	VW3 A7 710	-	VW3 A9 629 (1)	VW3 A9 209	VW3 A9 109	VW3 A9 510
VW3 A5 207	-	VW3 A7 710	-	VW3 A9 630 (1)	VW3 A9 209	VW3 A9 109	VW3 A9 510
VW3 A5 208	-	VW3 A7 711	-	VW3 A9 632 (1)	VW3 A9 210	VW3 A9 110	VW3 A9 511
VW3 A5 208	-	VW3 A7 711	-	VW3 A9 634 (1)	VW3 A9 211	VW3 A9 111	VW3 A9 512
VW3 A5 209	-	VW3 A7 712	-	VW3 A9 635 (1)	VW3 A9 212	VW3 A9 112	VW3 A9 513
VW3 A5 209	-	VW3 A7 712	-	VW3 A9 636 (1)	VW3 A9 212	VW3 A9 112	VW3 A9 513
VW3 A5 210	VW3 A7 101	VW3 A7 715	-	VW3 A9 637 (1)	VW3 A9 213, 214	VW3 A9 113, 114	VW3 A9 514, 515
VW3 A5 210	VW3 A7 101	VW3 A7 716	-	VW3 A9 638 (1)	VW3 A9 213, 214	VW3 A9 113, 114	VW3 A9 514, 515
VW3 A5 210	VW3 A7 101	VW3 A7 716	-	VW3 A9 638 (1)	VW3 A9 213, 214	VW3 A9 113, 114	VW3 A9 514, 515
VW3 A5 210	VW3 A7 102	VW3 A7 717	-	VW3 A9 639 (1)	-	VW3 A9 115	-
VW3 A5 211	VW3 A7 102	VW3 A7 717	-	VW3 A9 639 (1)	-	VW3 A9 115	-
VW3 A5 211	VW3 A7 102	VW3 A7 717	-	VW3 A9 640 (1)	-	VW3 A9 115	-
VW3 A5 211	VW3 A7 102	VW3 A7 718	-	VW3 A9 641 (1)	-	VW3 A9 116	-
VW3 A5 211	VW3 A7 102	VW3 A7 718	-	VW3 A9 641 (1)	-	VW3 A9 116	-
169	137	140	27	28	30	31	32

(1)对于 VW3 A9 629, 630, 632, 634...641 成套组件, 必须在型号的末尾添加字母 D 来订购不带有直流电抗器的变频器。
 示例: ATV 61HD90N4 变为 ATV 61HD90N4D, 见第 24 页。

ATV 61 UL 类型 12/IP 54 变频器选件的可能组合表

电机		变频器	选件		
kW	HP		线路电抗器	无源滤波器 (1)	电机电抗器
3 相电源电压: 380...480 V 50/60 Hz					
0.75	1	ATV 61W075N4 ATV 61W075N4C	VW3 A4 551	VW3 A4 6●1	VW3 A5 101, 102, 103
1.5	2	ATV 61WU15N4 ATV 61WU15N4C	VW3 A4 551	VW3 A4 6●1	VW3 A5 101, 102, 103
2.2	3	ATV 61WU22N4 ATV 61WU22N4C	VW3 A4 552	VW3 A4 6●1	VW3 A5 101, 102, 103
3	-	ATV 61WU30N4 ATV 61WU30N4C	VW3 A4 552	VW3 A4 6●1	VW3 A5 101, 102, 103
4	5	ATV 61WU40N4 ATV 61WU40N4C	VW3 A4 552	VW3 A4 6●2	VW3 A5 101, 102, 103
5.5	7.5	ATV 61WU55N4 ATV 61WU55N4C	VW3 A4 553	VW3 A4 6●2	VW3 A5 102, 103, 104
7.5	10	ATV 61WU75N4 ATV 61WU75N4C	VW3 A4 553	VW3 A4 6●3	VW3 A5 102, 103, 104
11	15	ATV 61WD11N4 ATV 61WD11N4C	VW3 A4 554	VW3 A4 6●3	VW3 A5 102, 103, 104
15	20	ATV 61WD15N4 ATV 61WD15N4C	VW3 A4 554	VW3 A4 6●4	VW3 A5 102, 103, 104
18.5	25	ATV 61WD18N4 ATV 61WD18N4C	VW3 A4 555	VW3 A4 6●5	VW3 A5 102, 103, 104
22	30	ATV 61WD22N4 ATV 61WD22N4C	VW3 A4 555	VW3 A4 6●6	VW3 A5 103, 104
30	40	ATV 61WD30N4 ATV 61WD30N4C	VW3 A4 556	VW3 A4 6●7	VW3 A5 103, 104
37	50	ATV 61WD37N4 ATV 61WD37N4C	VW3 A4 556	VW3 A4 6?7	VW3 A5 103, 104
45	60	ATV 61WD45N4 ATV 61WD45N4C	VW3 A4 556	VW3 A4 6●8	VW3 A5 104
55	75	ATV 61WD55N4	VW3 A4 556	VW3 A4 6●8	VW3 A5 104
55	75	ATV 61WD55N4C	VW3 A4 556	VW3 A4 6●8	VW3 A5 104
75	100	ATV 61WD75N4	VW3 A4 557	VW3 A4 6●9	VW3 A5 104
75	100	ATV 61WD75N4C	VW3 A4 557	VW3 A4 6●9	VW3 A5 104
90	125	ATV 61WD90N4	VW3 A4 558	VW3 A4 6●9	VW3 A5 104
90	125	ATV 61WD90N4C	VW3 A4 558	VW3 A4 6●9	VW3 A5 104
页码		22	154	156	166

(1)对于 460 V~ 电源, 具有无源滤波器, 见第 158 页和第 159 页。

IP 20 电机电抗器成套组件 VW3 A5 104	正弦滤波器	制动电阻器	已装配好的 IP 54 基础板
-	VW3 A5 201	VW3 A7 701	VW3 A9 901
-	VW3 A5 201	VW3 A7 701	VW3 A9 901
-	VW3 A5 201	VW3 A7 701	VW3 A9 901
-	VW3 A5 201	VW3 A7 701	VW3 A9 901
-	VW3 A5 201	VW3 A7 701	VW3 A9 901
VW3 A9 612	VW3 A5 202	VW3 A7 701	VW3 A9 901
VW3 A9 612	VW3 A5 203	VW3 A7 702	VW3 A9 902
VW3 A9 612	VW3 A5 203	VW3 A7 702	VW3 A9 902
VW3 A9 612	VW3 A5 203	VW3 A7 703	VW3 A9 903
VW3 A9 612	VW3 A5 204	VW3 A7 703	VW3 A9 904
VW3 A9 612	VW3 A5 204	VW3 A7 704	VW3 A9 904
VW3 A9 612	VW3 A5 204	VW3 A7 704	VW3 A9 905
VW3 A9 612	VW3 A5 205	VW3 A7 704	VW3 A9 906
VW3 A9 612	VW3 A5 205	VW3 A7 705	VW3 A9 906
VW3 A9 612	VW3 A5 206	VW3 A7 706	VW3 A9 907
VW3 A9 612	VW3 A5 206	VW3 A7 706	VW3 A9 909
VW3 A9 612	VW3 A5 206	VW3 A7 706	VW3 A9 907
VW3 A9 612	VW3 A5 206	VW3 A7 706	VW3 A9 909
VW3 A9 612	VW3 A5 207	VW3 A7 706	VW3 A9 908
VW3 A9 612	VW3 A5 207	VW3 A7 706	VW3 A9 910
167	169	140	26

ATV 61H●●●Y 变频器选件的可能组合表

电机			变频器	选件				
500V kW	575V HP	690V kW		线路电抗器	电机电抗器	IP 20 电机电抗器成套组件	电阻制动单元	制动电阻器
三相电源电压: 500...690 V, 50/60 Hz								
2.2	3	3	ATV 61HU30Y	VW3 A4 551	VW3 A5 101, 102, 103	-	-	VW3 A7 701
3	-	4	ATV 61HU40Y	VW3 A4 551	VW3 A5 101, 102, 103	-	-	VW3 A7 701
4	5	5.5	ATV 61HU55Y	VW3 A4 551	VW3 A5 101, 102, 103	-	-	VW3 A7 701
5.5	7.5	7.5	ATV 61HU75Y	VW3 A4 552	VW3 A5 101, 102, 103	-	-	VW3 A7 701
7.5	10	11	ATV 61HD11Y	VW3 A4 552	VW3 A5 101, 102, 103	-	-	VW3 A7 702
11	15	15	ATV 61HD15Y	VW3 A4 553	VW3 A5 102, 103, 104	VW3 A9 612	-	VW3 A7 702
15	20	18.5	ATV 61HD18Y	VW3 A4 553	VW3 A5 102, 103, 104	VW3 A9 612	-	VW3 A7 703
18.5	25	22	ATV 61HD22Y	VW3 A4 554	VW3 A5 102, 103, 104	VW3 A9 612	-	VW3 A7 703
22	30	30	ATV 61HD30Y	VW3 A4 554	VW3 A5 102, 103, 104	VW3 A9 612	-	VW3 A7 704
30	40	37	ATV 61HD37Y	VW3 A4 555	VW3 A5 103, 104	VW3 A9 612	-	VW3 A7 704
37	50	45	ATV 61HD45Y	VW3 A4 555	VW3 A5 103, 104	VW3 A9 612	-	VW3 A7 704
45	60	55	ATV 61HD55Y	VW3 A4 555	VW3 A5 103, 104	VW3 A9 612	-	VW3 A7 705
55	75	75	ATV 61HD75Y	VW3 A4 556	VW3 A5 103, 104	VW3 A9 612	-	VW3 A7 705
75	100	90	ATV 61HD90Y	VW3 A4 556	VW3 A5 104	VW3 A9 612	-	VW3 A7 707
90	125	110	ATV 61HC11Y	VW3 A4 570	VW3 A5 104	VW3 A9 612	-	VW3 A7 806
110	150	132	ATV 61HC13Y	VW3 A4 570	VW3 A5 104	VW3 A9 612	-	VW3 A7 806
132	-	160	ATV 61HC16Y	VW3 A4 571	VW3 A5 104	VW3 A9 612	-	VW3 A7 805
160	200	200	ATV 61HC20Y	VW3 A4 571	VW3 A5 105	VW3 A9 612	-	VW3 A7 805
200	250	250	ATV 61HC25Y	VW3 A4 560	VW3 A5 105	VW3 A9 612	VW3 A7 103	VW3 A7 806
250	350	315	ATV 61HC31Y	VW3 A4 572	VW3 A5 106	VW3 A9 613	VW3 A7 103	VW3 A7 716
315	450	400	ATV 61HC40Y	VW3 A4 572	VW3 A5 106	VW3 A9 613	VW3 A7 103	VW3 A7 814
400	550	500	ATV 61HC50Y	VW3 A4 568	VW3 A5 107	VW3 A9 613	VW3 A7 104	VW3 A7 717
500	700	630	ATV 61HC63Y	VW3 A4 572	VW3 A5 107	VW3 A9 613	VW3 A7 104	VW3 A7 718
630	800	800	ATV 61HC80Y	VW3 A4 572	VW3 A5 108	VW3 A9 613	VW3 A7 104	VW3 A7 816
页码			23	154	167	167	137	141

(1)对于 460 V~ 电源, 具有无源滤波器, 见第 164 页和第 165 页。

控制卡风扇成套组件	DNV 成套组件	符合 UL 类型 1 的成套组件 (机柜外部)	符合 IP 21 或 IP 31 的成套组件 (机柜外部)	齐平安装成套组件 (防尘、防潮机柜内部)
VW3 A9 404	VW3 A9 642	VW3 A9 206	VW3 A9 106	VW3 A9 506
VW3 A9 404	VW3 A9 642	VW3 A9 206	VW3 A9 106	VW3 A9 506
VW3 A9 404	VW3 A9 642	VW3 A9 206	VW3 A9 106	VW3 A9 506
VW3 A9 404	VW3 A9 642	VW3 A9 206	VW3 A9 106	VW3 A9 506
VW3 A9 404	VW3 A9 642	VW3 A9 206	VW3 A9 106	VW3 A9 506
VW3 A9 404	VW3 A9 642	VW3 A9 206	VW3 A9 106	VW3 A9 506
VW3 A9 404	VW3 A9 642	VW3 A9 206	VW3 A9 106	VW3 A9 506
VW3 A9 404	VW3 A9 642	VW3 A9 206	VW3 A9 106	VW3 A9 506
VW3 A9 404	VW3 A9 642	VW3 A9 206	VW3 A9 106	VW3 A9 506
VW3 A9 407	VW3 A9 643	VW3 A9 208	VW3 A9 108	VW3 A9 509
VW3 A9 407	VW3 A9 643	VW3 A9 208	VW3 A9 108	VW3 A9 509
VW3 A9 407	VW3 A9 643	VW3 A9 208	VW3 A9 108	VW3 A9 509
VW3 A9 407	VW3 A9 643	VW3 A9 208	VW3 A9 108	VW3 A9 509
-	VW3 A9 644	VW3 A9 211	VW3 A9 111	VW3 A9 512
-	VW3 A9 644	VW3 A9 211	VW3 A9 111	VW3 A9 512
-	VW3 A9 645	VW3 A9 211	VW3 A9 111	VW3 A9 512
-	VW3 A9 645	VW3 A9 211	VW3 A9 111	VW3 A9 512
-	VW3 A9 646	VW3 A9 213, 214	VW3 A9 113, 114	VW3 A9 514, 515
-	VW3 A9 647	VW3 A9 213, 214	VW3 A9 113, 114	VW3 A9 514, 515
-	VW3 A9 647	VW3 A9 213, 214	VW3 A9 113, 114	VW3 A9 514, 515
-	VW3 A9 648	-	VW3 A9 116	-
-	VW3 A9 649	-	VW3 A9 116	-
-	VW3 A9 649	-	VW3 A9 116	-
27	28	30	31	32

ATV 61 变频器公用选件列表

说明	型号	页码
逻辑输入适配器		
115 V~ 逻辑输入适配器	VW3 A3 101	26
HMI 终端		
远程图形显示终端	VW3 A1 101	108
编码器接口卡		
带有 RS 422 兼容差分输出	VW3 A3 401	111
带有集电极开路输出	VW3 A3 403, 404	111
带有推挽式输出	VW3 A3 405...407	111
I/O 扩展卡 (1)		
逻辑	VW3 A3 201	113
扩展	VW3 A3 202	113
多泵卡		
多泵卡	VW3 A3 502	117
“水处理解决方案”多泵卡	VW3 A3 503	117
可编程卡 (1)		
“Controller Inside” 可编程卡	VW3 A3 501	125
PowerSuite 软件包		
用于 PC 的 PowerSuite 软件包	VW3 A8 104, 105	286
通信卡列表 (1)		
说明	型号	页码
Modbus TCP	VW3 A3 310	128 与 292
EtherNet/IP	VW3 A3 316	129
Fipio	VW3 A3 311	130 与 296
Modbus Plus	VW3 A3 302	130 与 304
DeviceNet	VW3 A3 309	131
INTERBUS	VW3 A3 304	131
CC-Link	VW3 A3 317	131
Modbus/Uni-Telway	VW3 A3 303	132, 299 与 307
PROFIBUS DP	VW3 A3 307	133
LONWORKS	VW3 A3 312	133
METASYS N4	VW3 A3 313	133
APOGEE FLN	VW3 A3 314	133
BACNet	VW3 A3 315	133

(1)对于卡的兼容性列表, 见下页。

卡的兼容性列表 (1)

卡的类型	逻辑 I/O 卡 VW3 A3 201	扩展 I/O 卡 VW3 A3 202	多泵卡 VW3 A3 502, 503	“Controller Inside” 可编 程卡 VW3 A3 501	通信卡 VW3 A3 3●●
逻辑 I/O 卡 VW3 A3 201	可能组合	不可能组合	不可能组合	不可能组合	不可能组合
扩展 I/O 卡 VW3 A3 202	不可能组合	可能组合	不可能组合	不可能组合	不可能组合
多泵卡 VW3 A3 502, 503	不可能组合	不可能组合	可能组合	可能组合	不可能组合
“Controller Inside” 可编程卡 VW3 A3 501	不可能组合	不可能组合	可能组合	可能组合	不可能组合
通信卡 VW3 A3 3●●	不可能组合	不可能组合	不可能组合	不可能组合	可能组合

 可能组合

 不可能组合

(1) 包含 2 种卡的最大组合数量为 2。

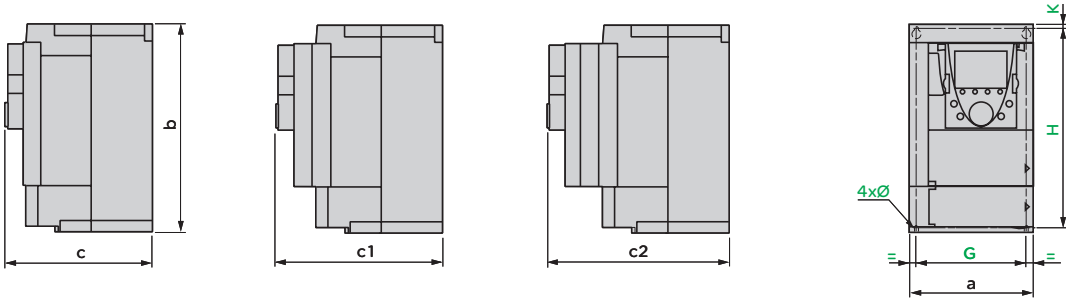
变频器

ATV 61

UL 类型 1/IP 20 变频器

ATV 61H000M3、ATV 61HD11M3X、HD15M3X、ATV 61H075N4...HD18N4 变频器

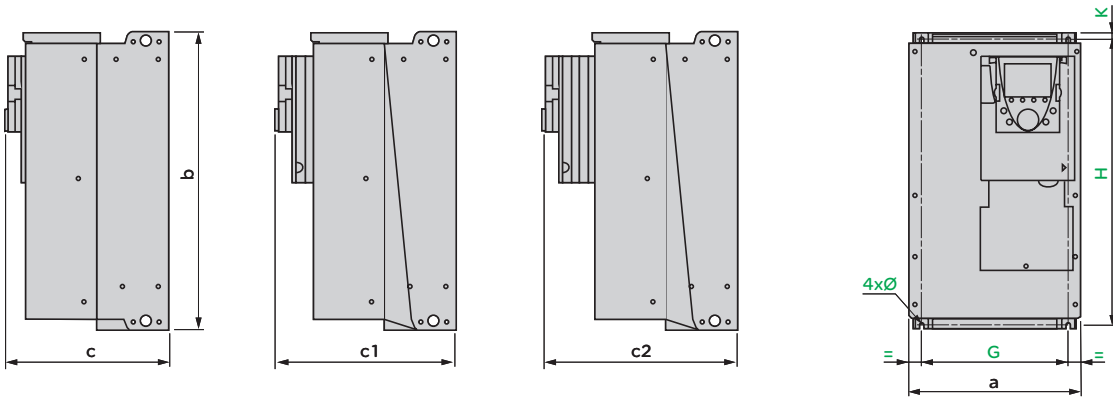
无可选卡 (1) 1 个可选卡 (1) 2 个可选卡 (1) 公用正视图



ATV 61H	a	b	c	c1	c2	G	H	K	Ø
075M3, U15M3, 075N4...U22N4	130	230	175	198	221	113.5	220	5	5
U22M3...U40M3, U30N4, U40N4	155	260	187	210	233	138	249	4	5
U55M3, U55N4, U75N4	175	295	187	210	233	158	283	6	5
U75M3, D11N4	210	295	213	236	259	190	283	6	6
D11M3X, D15M3X, D15N4, D18N4	230	400	213	236	259	210	386	8	6

ATV 61HD18M3X...45M3X、ATV 61HD22N4...HD37N4、ATV 61HU30Y...HD30Y 变频器

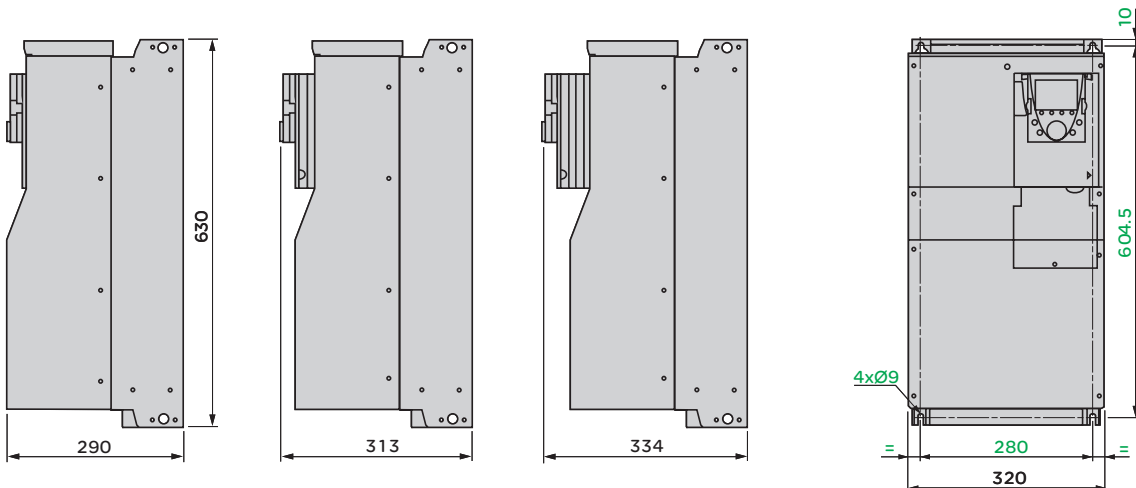
无可选卡 (1) 1 个可选卡 (1) 2 个可选卡 (1) 公用正视图



ATV 61H	a	b	c	c1	c2	G	H	K	Ø
D18M3X, D22M3X, D22N4, U30Y...D30Y	240	420	236	259	282	206	403	10	6
D30N4, D37N4	240	550	266	289	312	206	529	10	6
D30M3X...D45M3X	320	550	266	289	312	280	524	10	9

ATV 61HD45N4...HD75N4、ATV 61HD37Y...HD90Y 变频器

无可选卡 (1) 1 个可选卡 (1) 2 个可选卡 (1) 公用正视图



(1) 可选卡: I/O 扩展卡、多泵卡、“Controller Inside” 可编程卡或通信卡。

变频器

ATV 61

UL 类型 1/IP 20 变频器

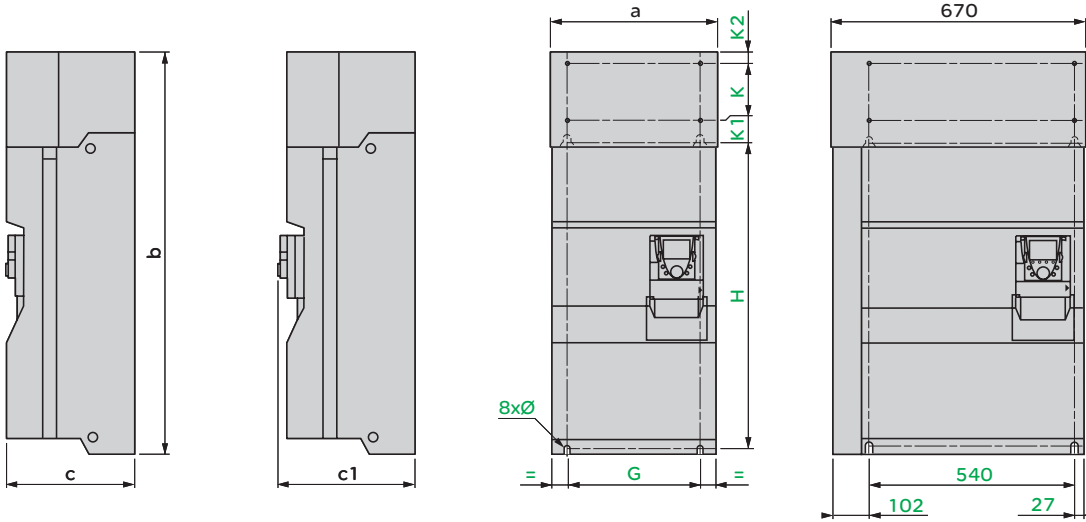
ATV 61HD55M3X...HD90M3X、 ATV 61HD90N4...HC31N4、 ATV 61HC11Y...HC40Y 变频器

带有 1 个可选卡或不带
可选卡 (1)

2 个可选卡 (1)

公用正视图

ATV 61HC25N4, HC31N4
安装制动单元 VW3 A7 101
正视图



ATV 61H	a	b	c	c1	G	H	K	K1	K2	Ø
D55M3X, D75M3X D90N4, C11N4	320	920	377	392	250	650	150	75	30	11.5
D90M3X, C13N4	360	1022	377	392	298	758	150	75	30	11.5
C16N4, C11Y...C20Y	340	1190	377	392	285	920	150	75	30	11.5
C22N4	440	1190	377	392	350	920	150	75	30	11.5
C25N4, C31N4, C25Y...C40Y	595	1190	377	392	540	920	150	75	30	11.5

ATV 61HC40N4...HC63N4、 ATV 61HC50Y...HC80Y 变频器

带有 1 个可选卡或不带
可选卡 (1)

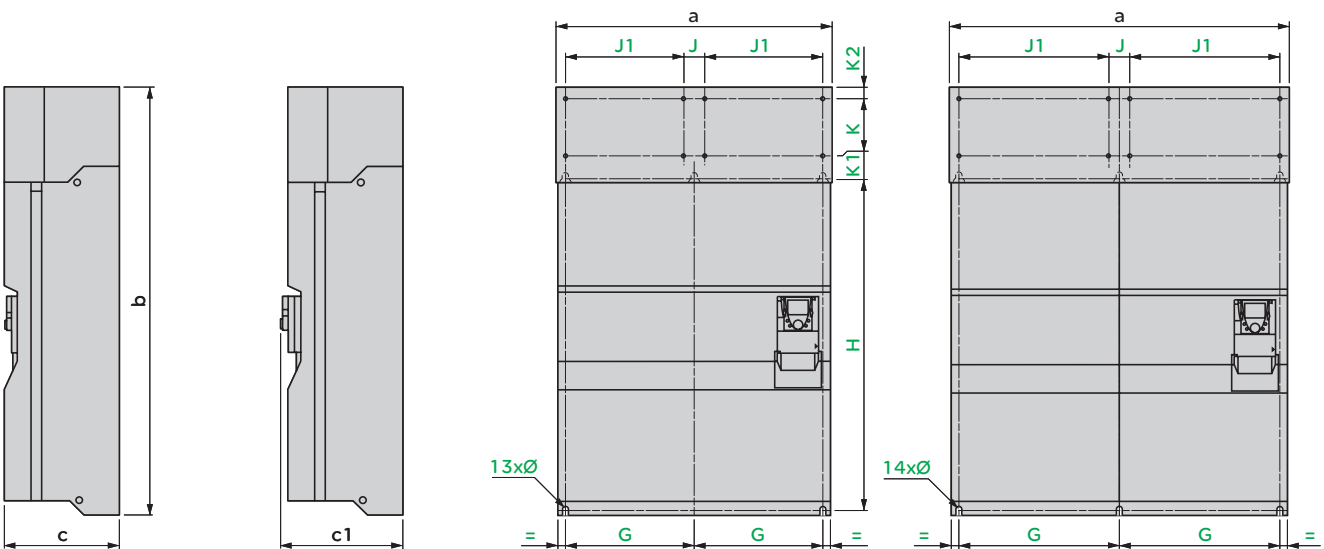
2 个可选卡 (1)

ATV 61HC40N4, HC50N4

ATV 61HC63N4, HC50Y...HC80Y

正视图

正视图



ATV 61H	a	b	c	c1	G	J	J1	H	K	K1	K2	Ø
C40N4, C50N4	890	1390	377	392	417	75	380	1120	150	75	30	11.5
C63N4, C50Y...C80Y	1120	1390	377	392	532	75	495	1120	150	75	30	11.5

(1) 可选卡: I/O 扩展卡、多泵卡、“Controller Inside” 可编程卡、通信卡。

不带图形显示终端的变频器

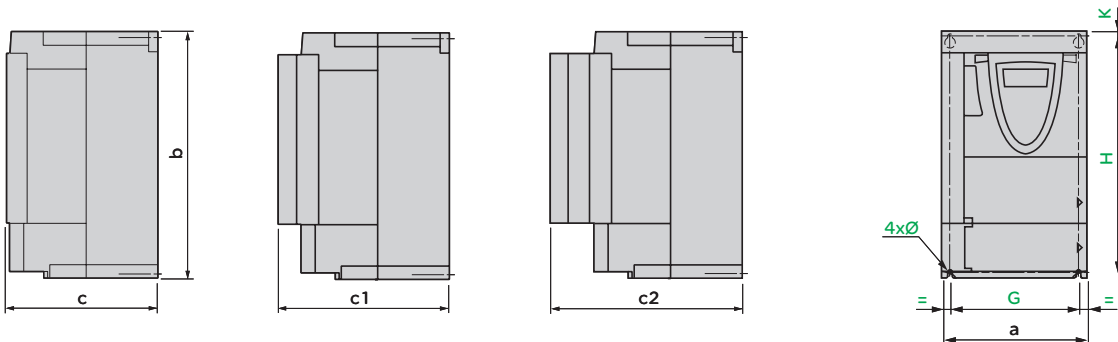
ATV 61H●●●M3Z、ATV 61HD11M3XZ、HD15M3XZ、ATV 61H075N4Z...HD18N4Z

不带可选卡 (1)

1 个可选卡 (1)

2 个可选卡 (1)

公用正视图



ATV 61H	a	b	c	c1	c2	G	H	K	Ø
075M3Z, U15M3Z, 075N4Z...U22N4Z	130	230	149	172	195	113.5	220	5	5
U22M3Z...U40M3Z, U30N4Z, U40N4Z	155	260	161	184	207	138	249	4	5
U55M3Z, U55N4Z, U75N4Z	175	295	161	184	207	158	283	6	6
U75M3Z, D11N4Z	210	295	187	210	233	190	283	6	6
D11M3XZ, D15M3XZ, D15N4Z, D18N4Z	230	400	187	210	233	210	386	8	6

不带图形显示终端的变频器

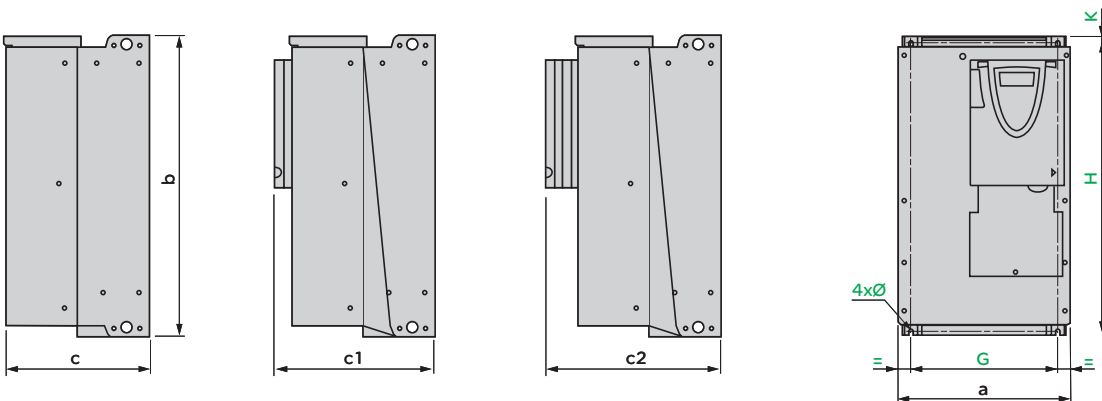
ATV 61HD18M3XZ...45M3XZ、ATV 61HD22N4Z...HD37N4Z

不带可选卡 (1)

1 个可选卡 (1)

2 个可选卡 (1)

公用正视图



ATV 61H	a	b	c	c1	c2	G	H	K	Ø
D18M3XZ, D22M3XZ, D22N4Z	240	420	210	233	256	206	403	10	6
D30N4Z, D37N4Z	240	550	230	253	276	206	531.5	10	6
D30M3XZ...D45M3XZ	240	550	230	253	276	280	529	10	9

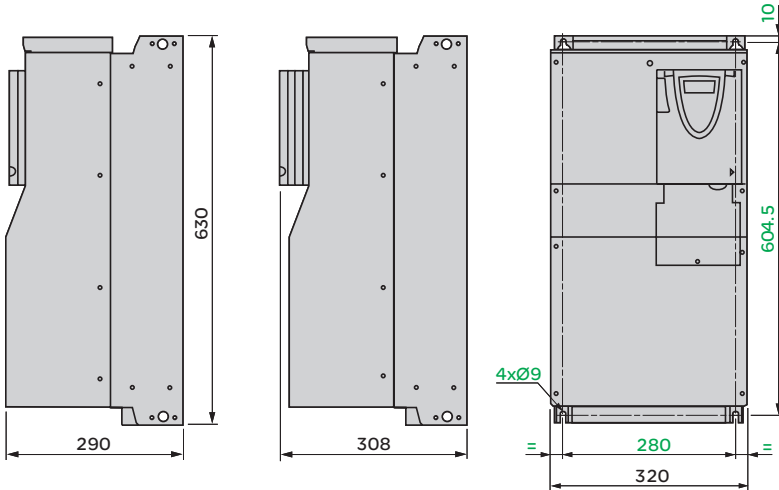
(1) 可选卡: I/O 扩展卡、多泵卡、“Controller Inside” 可编程卡、通信卡。

不带图形显示终端的变频器
ATV 61HD45N4Z...HD75N4Z

带有 1 个可选卡或不带
可选卡 (1)

2 个可选卡 (1)

公用正视图



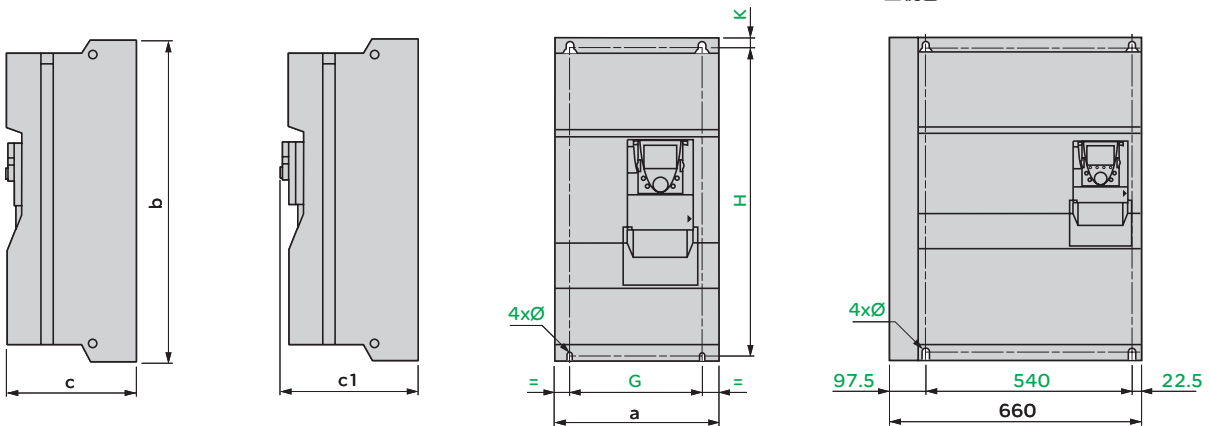
不带有直流电抗器的变频器
ATV 61HD55M3XD...HD90M3XD, ATV 61HD90N4D...HC31N4D

带有 1 个可选卡或不带
可选卡 (1)

2 个可选卡 (1)

公用正视图

ATV 61HC25N4D, HC31N4D
安装制动单元 VW3 A7 101
正视图



ATV 61H	a	b	c	c1	G	H	K	Ø
D55M3XD, D75M3XD D90N4D, C11N4D	310	680	377	392	250	650	15	11.5
D90M3XD, C13N4D	350	782	377	392	298	758	12	11.5
C16N4D	330	950	377	392	285	920	15	11.5
C22N4D	430	950	377	392	350	920	15	11.5
C25N4D, C31N4D	585	950	377	392	540	920	15	11.5

(1) 可选卡: I/O 扩展卡、多泵卡、“Controller Inside” 可编程卡、通信卡。

不带有直流电抗器的变频器
ATV 61HC40N4D...HC63N4D

带有 1 个可选卡或不带
 可选卡 (1)

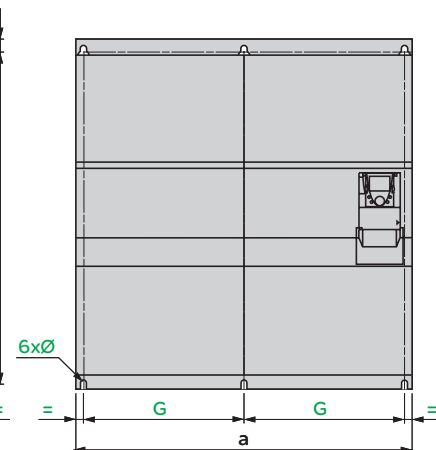
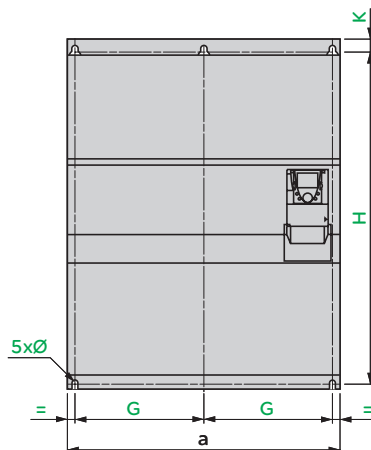
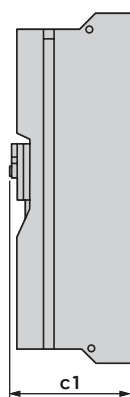
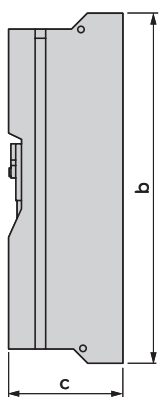
2 个可选卡 (1)

ATV 61HC40N4D, HC50N4D

ATV 61HC63N4D

正视图

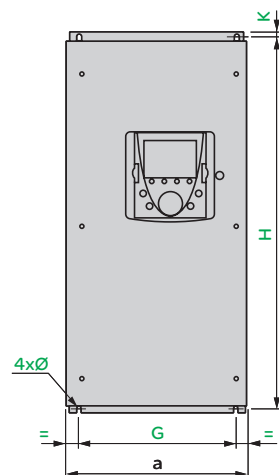
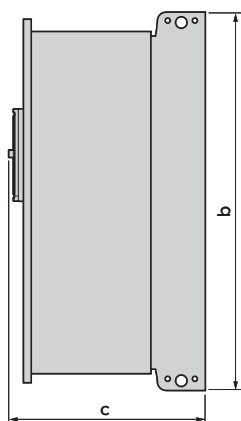
正视图



ATV 61H	a	b	c	c1	G	H	K	Ø
C40N4D, C50N4D	880	1150	377	392	417.5	1120	15	11.5
C63N4D	1110	1150	377	392	532.5	1120	15	11.5

(1) 可选卡: I/O 扩展卡、多泵卡、“Controller Inside” 可编程卡、通信卡。

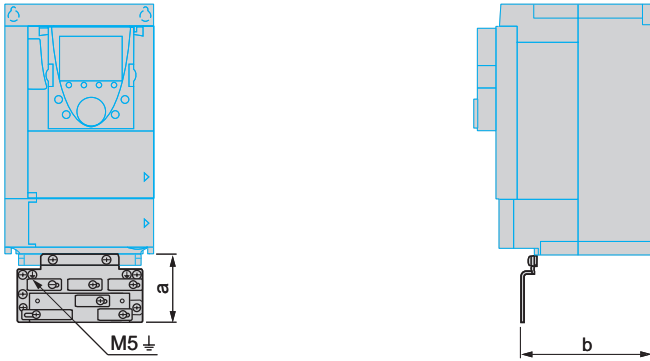
ATV 61W075N4...WD90N4、ATV 61W075N4C...WD90N4C 变频器



ATV 61W	a	b	c	G	H	K	Ø
075N4...U30N4	240	490	272	200	476	6	6
075N4C...U30N4C							
U40N4, U55N4	240	490	286	200	476	6	6
U40N4C, U55N4C							
U75N4, D11N4	260	525	286	220	511	6	6
U75N4C, D11N4C							
D15N4	295	560	315	250	544	8	6
D15N4C							
D18N4, D22N4	315	665	315	270	647	10	6
D18N4C, D22N4C							
D30N4	285	720	315	245	700	10	7
D30N4C							
D37N4, D45N4	285	880	343	245	860	10	7
D37N4C, D45N4C							
D55N4...D90N4	362	1000	364	300	975	10	9
D55N4C...D90N4C							

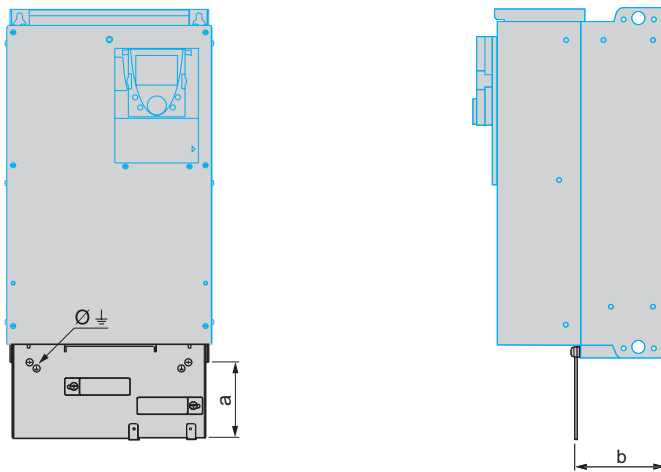
EMC 安装板 (1)

对于 ATV 61H000M3、ATV 61HD11M3X、HD15M3X、ATV 61H075N4...HD18N4 变频器



对于 ATV 61H	a	b
075M3...U15M3, 075N4...U22N4	83	70
U22M3...U40M3 U30N4, U40N4	95	85
U55M3 U55N4, U75N4	95	85
U75M3...D15M3X D11N4... D18N4	95	118

对于 ATV 61HD18M3X...HD45M3X、ATV 61HD22N4...HD75N4、ATV 61HU30Y...HD90Y 变频器

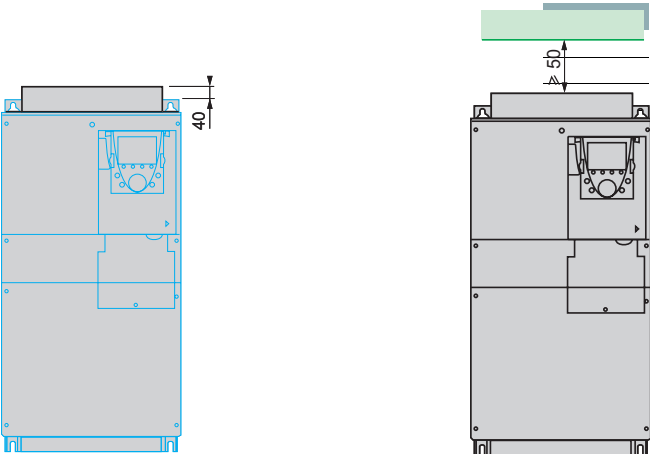


对于 ATV 61H	a	b	Ø
D18M3X, D22M3X, D22N4, U30Y...D30Y	122	120	M5
D30N4, D37N4	113	127	M5
D30M3X...D45M3X	118	128	M8
D45N4...D75N4 D37Y...D90Y	118	173	M8

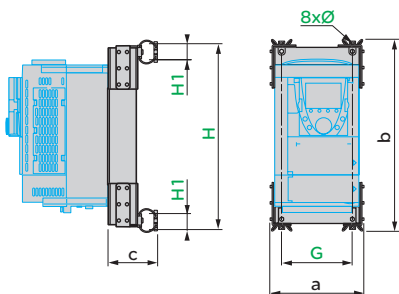
(1)除 ATV 61HD55M3X...HD90M3X、ATV 61HD90N4...HC63N4 与 ATV 60HC11Y...HC80Y 之外，与变频器一起提供。在这几种变频器情况中，安装板与符合 UL 类型 1、IP 21 或 IP 31 的成套组件一起提供，这些成套组件需分别订购，见第 30 页与第 31 页。尺寸见第 189 页与第 190 页。

VW3 A9 404...407 控制卡风扇成套组件

安装建议

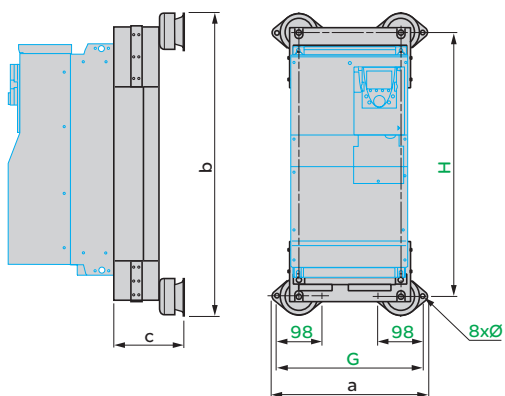


DNV 成套组件
VW3 A9 621...625



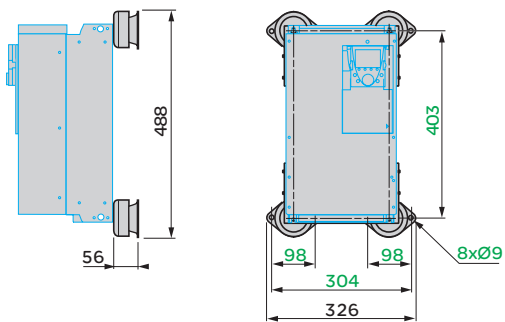
VW3	a	b	c	Ø	G	H	H
A9 621	148	336	84	5.8	105	324.4	49.4
A9 622	173	370	105	5.8	130	358.4	49.4
A9 623	193	445	121	7	150	424.4	69.4
A9 624	228	455	120	7	190	434.4	69.4
A9 625	248	550	129	7	190	529.4	69.4

VW3 A9 626...628

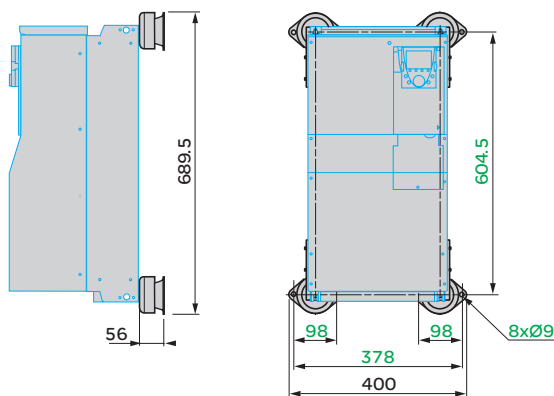


VW3	a	b	c	Ø	G	H
A9 626	320	588	140	9	298	502.5
A9 627	320	716	140	9	298	631
A9 628	400	810	180	9	388	725

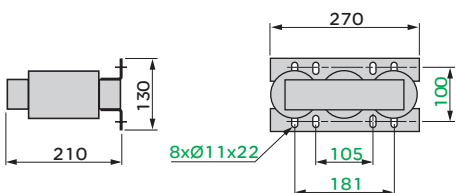
VW3 A9 642



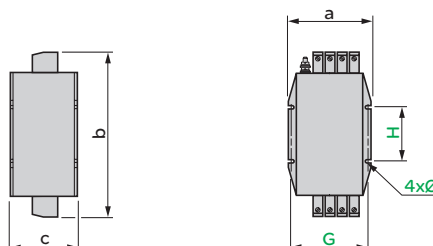
VW3 A9 643



用于 DNV 成套组件 VW3 A9 643 的线路电抗器 (1)



用于 DNV 成套组件 VW3 A9 642 与 643 的 EMC 输入滤波器 (1)



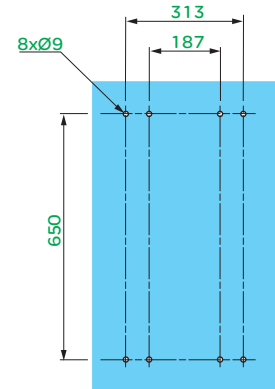
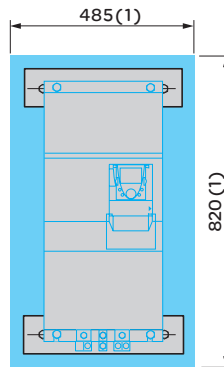
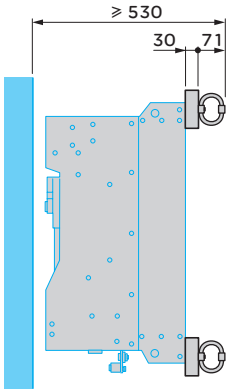
对于成套组件	a	b	c	Ø	G	H
VW3 A9 642	156	237	91	6.6	140	80
VW3 A9 643	171	348	141	6.6	155	115

(1) 对于在变频器上游安装线路电抗器, 见第 28 页。

(1) 对于 EMC 滤波器紧挨变频器的安装方式, 见第 28 页。

DNV 成套组件 (续)
VW3 A9 629, 630

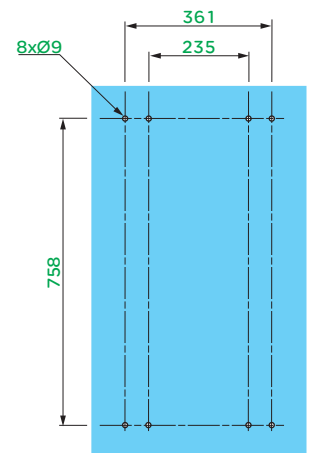
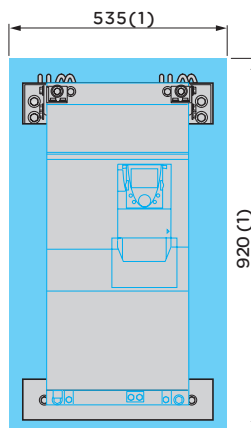
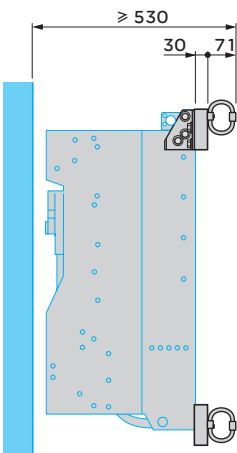
钻孔与安装建议



(1) 须在变频器周围留出的最小自由区域。

VW3 A9 631, 632

钻孔与安装建议

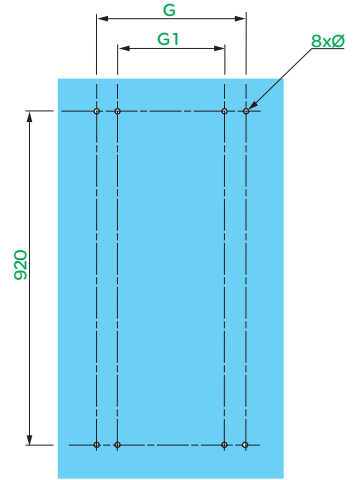
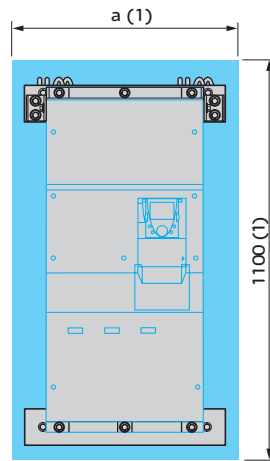
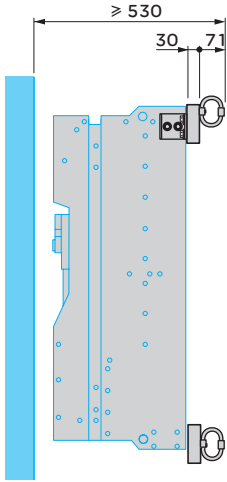


(1) 须在变频器周围留出的最小自由区域。

DNV 成套组件 (续)

VW3 A9 634...638, 644...647

钻孔与安装建议

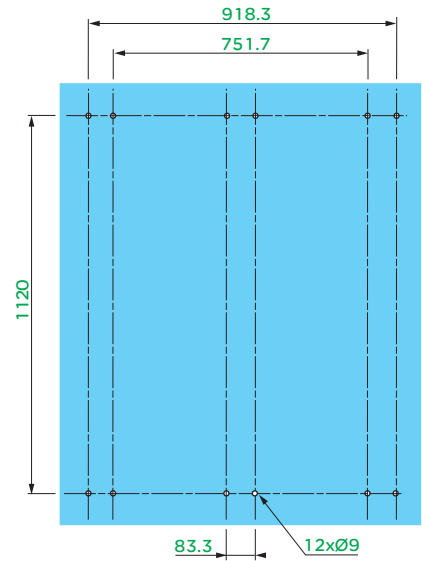
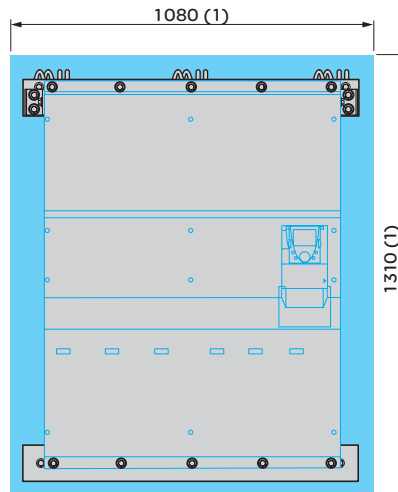
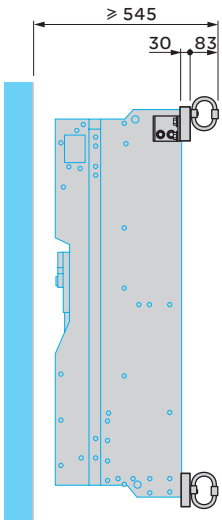


VW3	a	Ø	G	G1
A9 634, 644, 645	520	9	348	222
A9 635, 636	620	9	413	287
A9 637, 638, 646, 647	770	9	603	477

(1) 须在变频器周围留出的最小自由区域。

VW3 A9 639, 640

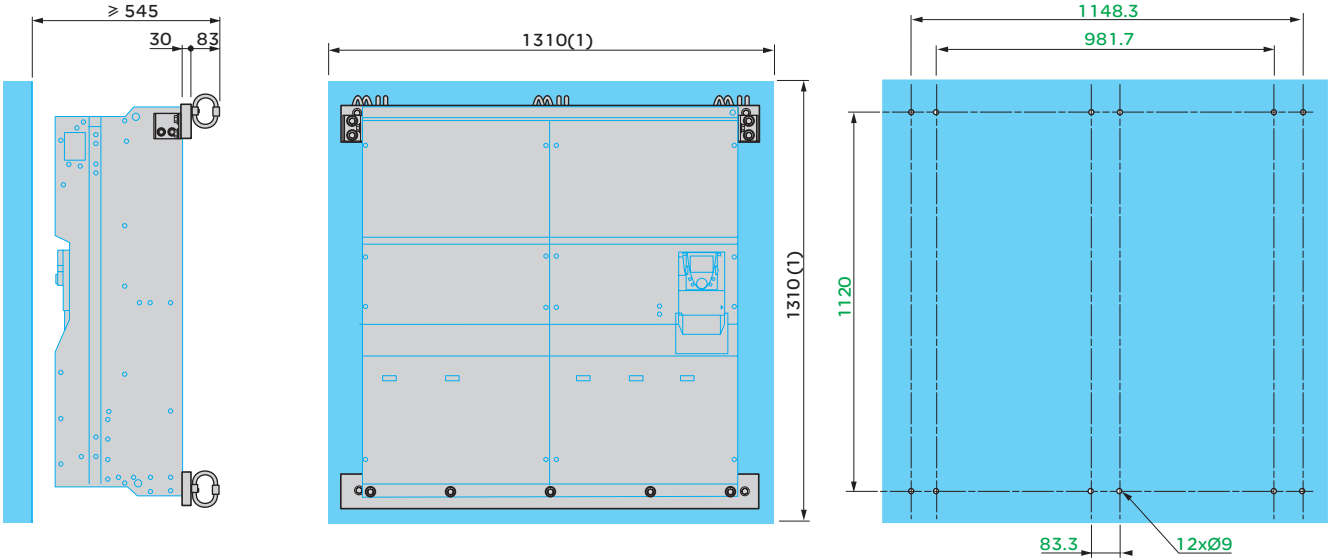
钻孔与安装建议



(1) 须在变频器周围留出的最小自由区域。

DNV 成套组件 (续)
VW3 A9 641, 648, 649

钻孔与安装建议

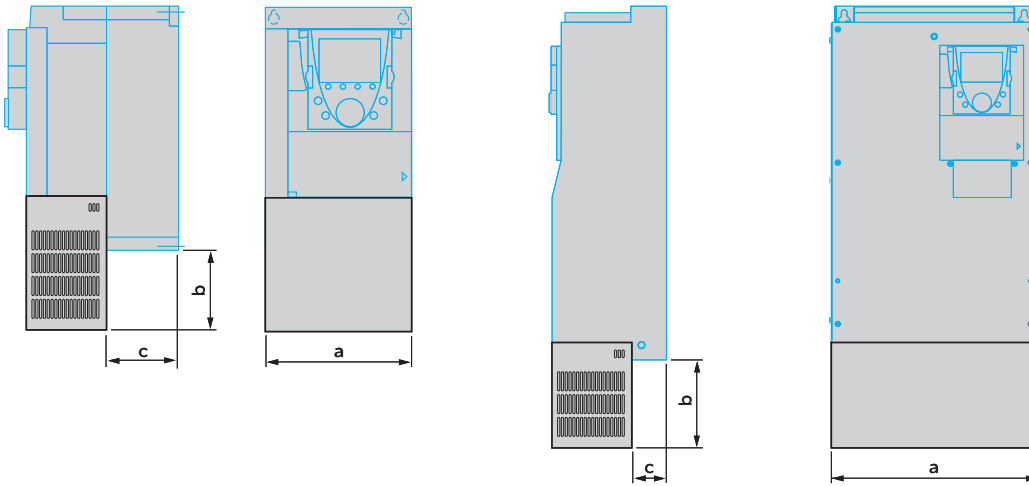


(1) 须在变频器周围留出的最小自由区域。

UL 类型 1 的成套组件 VW3 A9 2●●, 符合 IP 21 或 IP 31 的成套组件 VW3 A9 1●●

VW3 A9 201...205, 101...105

VW3 A9 206...208, 217, 106...108, 117



VW3	a	b	c
A9 201	132.6	32	60
A9 202	155	35	70
A9 203	176	32	70
A9 204	211.6	36	90
A9 205	231.6	40	90
A9 101	132.6	115	60
A9 102	155	105	70
A9 103	176	115	70
A9 104	211.6	115	90
A9 105	231.6	130	90

VW3	a	b	c
A9 206	240	60	102
A9 207	240	52	102
A9 217	320	48	102
A9 208	320	136	116
A9 106	240	186	102
A9 107	240	178	102
A9 117	320	180	102
A9 108	320	180	116

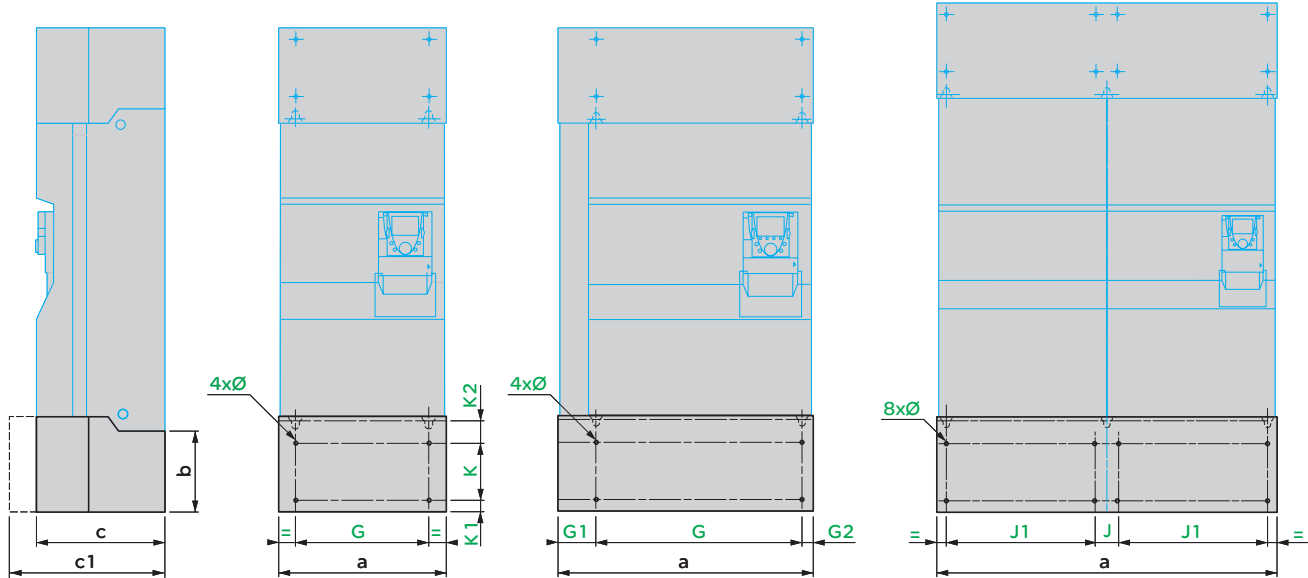
UL 类型 1 的成套组件 VW3 A9 200, 符合 IP 21 或 IP 31 的成套组件 VW3 A9 100 (续)

VW3 A9 209...214,
VW3 A9 109...116

VW3 A9 209...213,
VW3 A9 109...113, 115

VW3 A9 214, 114
(安装制动单元)

VW3 A9 116



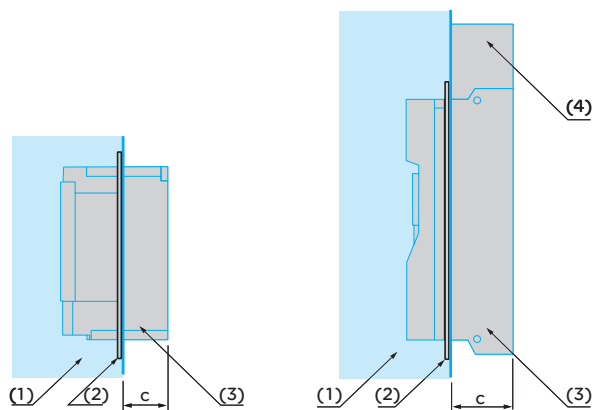
VW3	a	b	c	c1	G	G1	G2	K	K1	K2	Ø	J	J1
A9 209	334	220	377	-	250	-	-	95	65	75	11.5	-	-
A9 210	374	300	377	-	298	-	-	172	65	75	11.5	-	-
A9 211	345	315	377	-	285	-	-	250	65	75	11.5	-	-
A9 212	445	375	377	-	350	-	-	250	65	75	11.5	-	-
A9 213	600	375	377	-	540	-	-	250	65	75	11.5	-	-
A9 214	670	375	377	-	540	102	27	250	65	75	11.5	-	-
A9 109	334	220	377	-	250	-	-	95	65	75	11.5	-	-
A9 110	374	300	377	-	298	-	-	172	65	75	11.5	-	-
A9 111	345	315	377	-	285	-	-	250	65	75	11.5	-	-
A9 112	445	375	377	-	350	-	-	250	65	75	11.5	-	-
A9 113	600	375	377	-	540	-	-	250	65	75	11.5	-	-
A9 114	670	375	377	-	540	102	27	250	65	75	11.5	-	-
A9 115	895	475	-	477	835	-	-	350	65	75	11.5	-	-
A9 116	1125	475	-	477	-	-	-	350	65	75	11.5	70	495

用于在防尘、防潮机柜内部齐平安装的成套组件

使用齐平安装成套组件进行变频器安装

侧视图

侧视图



对于 ATV 61H 变频器	c	VW3 成套组件
075M3, U15M3, 075N4...U22N4	60	A9 501
U22M3...U55M3, U30N4...U75N4	70	A9 502, 503
U75M3, D11M3X, D15M3X, D11N4... D18N4	90	A9 504, 505
D18M3X...D45M3X D22N4...D75N4, U30Y...D30Y	105	A9 506...509
D55M3X, D75M3X D55M3XD, D75M3XD, D90N4, C11N4, D90N4D, C11N4D	150	VW3 A9 510
D90M3X, D90M3XD, C13N4...C31N4, C13N4D...C31N4D, C11Y...C40Y	250	VW3 A9 511...515

- (1) 防尘、防潮机柜。
- (2) 用于在防尘、防潮机柜中齐平安装的成套组件。
- (3) 机柜外部的变频器电源部分。
- (4) 用于 ATV 61HD55M3X...HD90M3X 与 ATV 61HD90N4... HC31N4 变频器的直流电抗器。
用于为 ATV 61HC11Y...HC40Y 变频器的风扇供电的变压器。

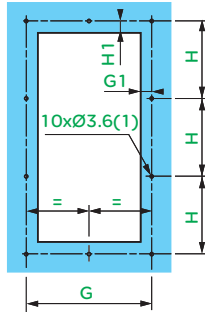
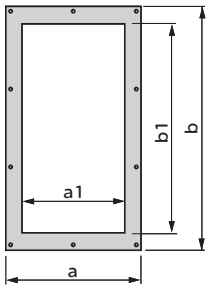
用于在防尘、防潮机柜内部齐平安装的成套组件(续)

使用齐平安装成套组件进行变频器安装(续)

VW3 A9 501...505

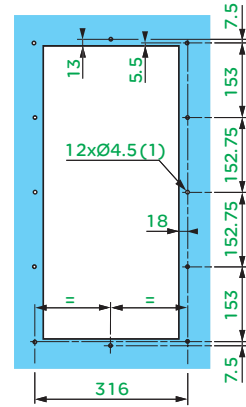
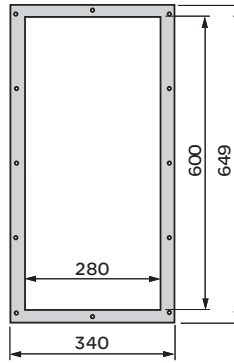
侧视图

切口与钻孔



VW3 A9 506

切口与钻孔

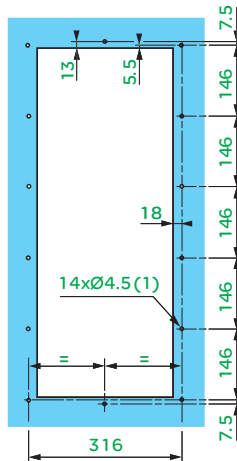
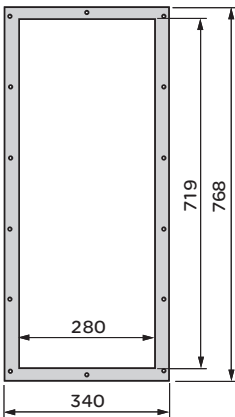


VW3	a	a1	b	b1	G	G1	H	H1
A9 501	222	170	397	351	205	17.5	127	15
A9 502	250	198	429.5	384.5	233	17.5	137.5	14
A9 503	267	215	465	419	250	17.5	149.5	14.5
A9 504	302	250	481.5	438	285	17.5	155	13
A9 505	324.5	270	584.5	537.5	305	17.5	189.5	15.5

(1)用于 M4 自攻螺钉的 Ø3.6 孔。

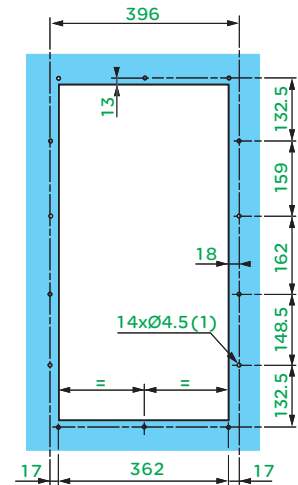
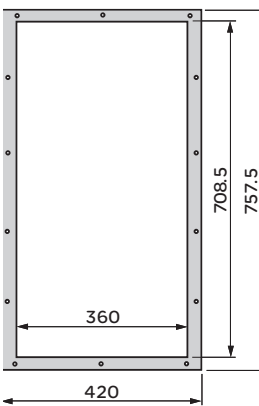
VW3 A9 507

切口与钻孔



VW3 A9 508

切口与钻孔



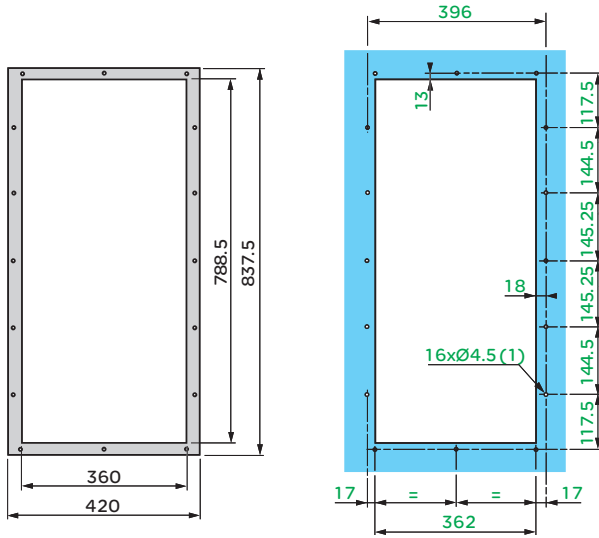
(1)用于 M5 自攻螺钉的 Ø4.5 孔。

(1)用于 M5 自攻螺钉的 Ø4.5 孔。

用于在防尘、防潮机柜内部齐平安装的成套组件(续)

VW3 A9 509

切口与钻孔

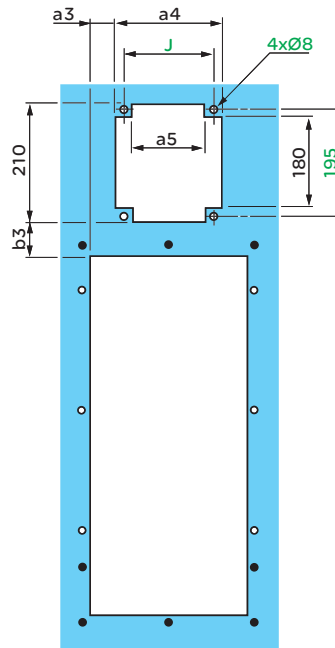
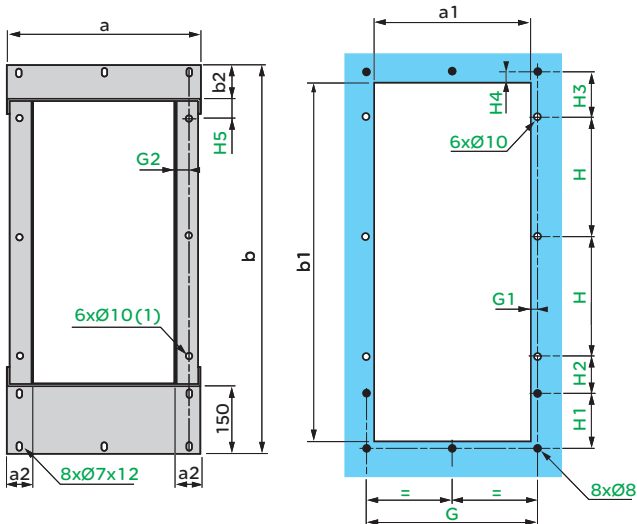


(1)用于M5 自攻螺钉的Ø4.5孔。

VW3 A9 510, 511

不带直流电抗器的切口与钻孔

带有直流电抗器的切口与钻孔



VW3	a	a1	a2	b	b1	b2	G	G1
A9 510	420	340	55	850	790	80	370	15
A9 511	440	360	45	885	845	66	396	18
VW3	G2	H	H1	H2	H3	H4	H5	
A9 510	30	260	120	80	100	15	35	
A9 511	23	310	70	91.5	83.5	10	27.5	

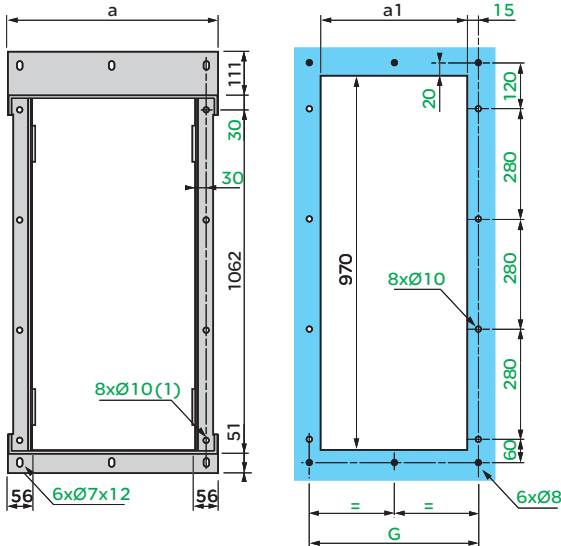
VW3	a3	a4	a5	b3	J
A9 510	82.5	180	120	45	150
A9 511	87.5	190	130	35	160

(1)用于使用最小为M8 螺钉固定。

用于在防尘、防潮机柜内部齐平安装的成套组件(续)

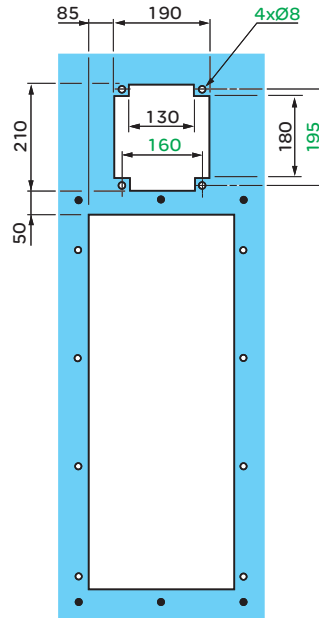
VW3 A9 512, 513

不带直流电抗器的切口与钻孔

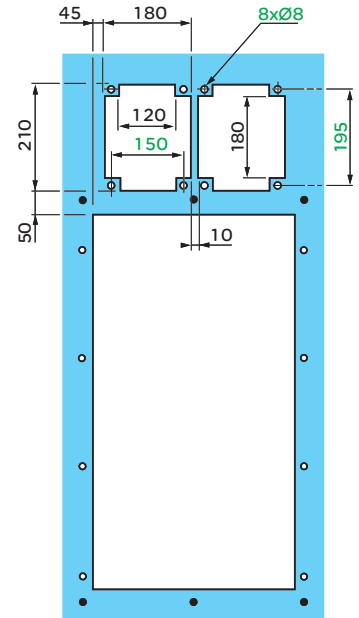


VW3 A9 512

带有直流电抗器或风扇变压器的切口与钻孔



VW3 A9 513

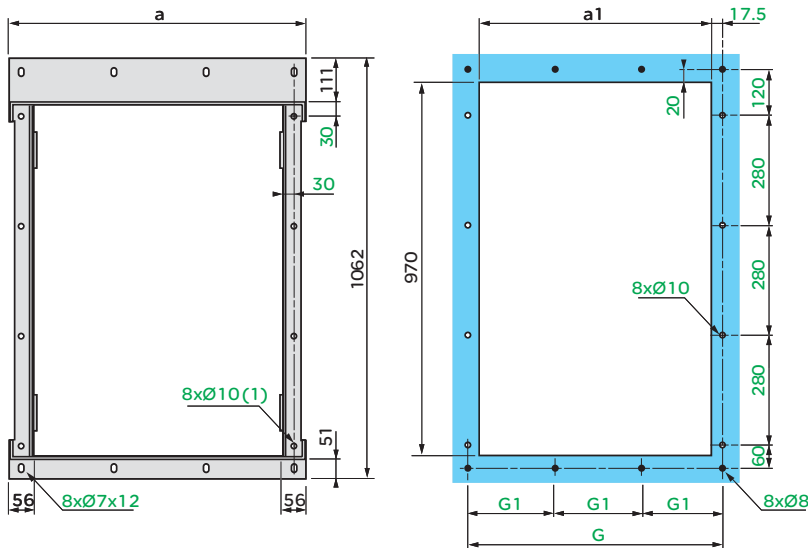


VW3	a	a1	G
A9 512	442	360	390
A9 513	542	460	490

(1)用于使用最小为 M8 的螺钉固定。

VW3 A9 514 (不带制动单元), VW3 A9 515 (带有制动单元)

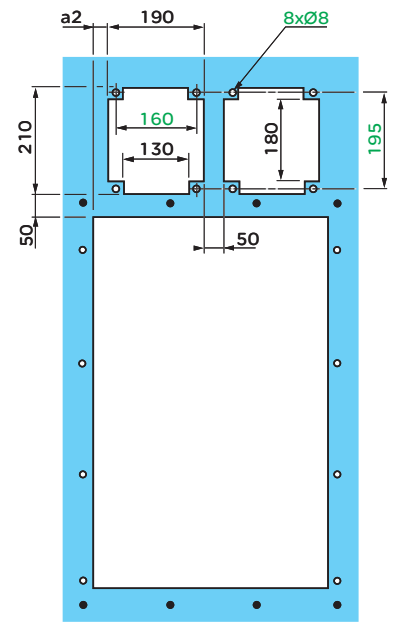
不带直流电抗器的切口与钻孔



VW3	a	a1	G	G1
A9 514	697	610	645	215
A9 515	772	685	720	240

(1)用于使用最小为 M8 的螺钉固定。

带有直流电抗器或风扇变压器的切口与钻孔



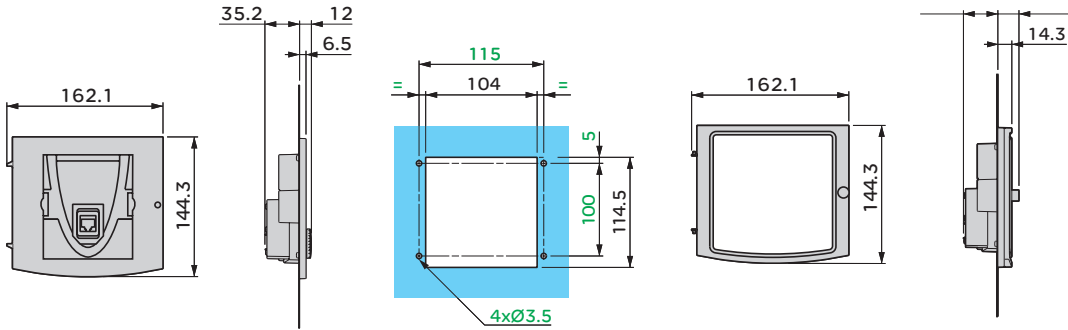
VW3	a2
A9 514	90
A9 515	165

远程图形显示终端

IP 54 成套组件 VW3 A1 102

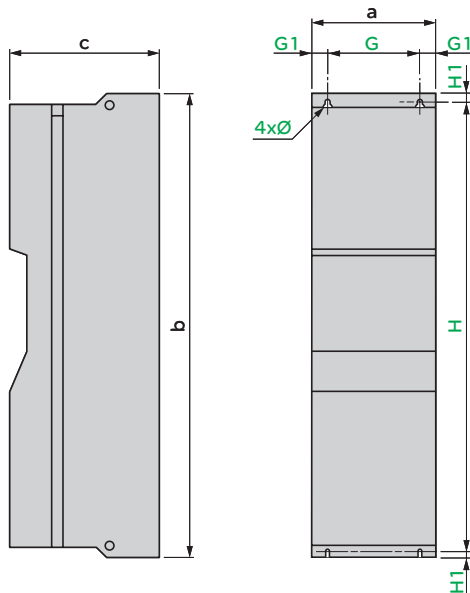
IP 65 机柜门 VW3 A1 103

切口与钻孔



制动单元 VW3 A7 101(1), VW3 A7 102...104

VW3 A7 102...104



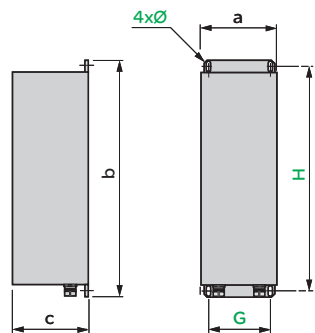
VW3	a	b	c	G	G1	H	H1	Ø
A7 101 (1)	75	950	377	-	-	-	-	-
A7 102...104	310	1150	377	265	22.5	1120	15	11.5

(1)VW3 A7 101 制动单元只能安装在变频器的左侧, 见第 181 页与第 183 页。

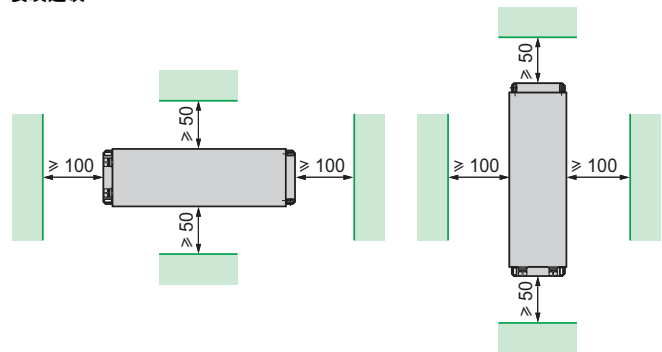
制动电阻器

VW3 A7 701...703

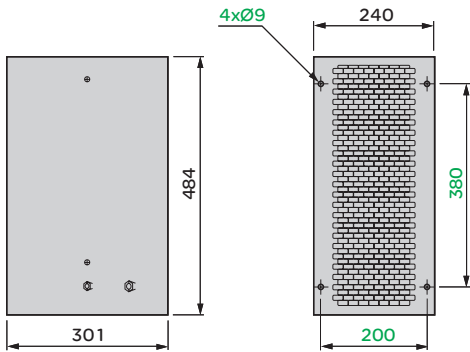
安装建议



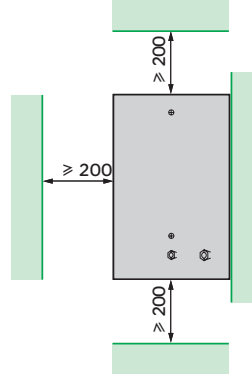
VW3	a	b	c	G	H	Ø
A7 701	95	293	95	70	275	6 x 12
A7 702	95	293	95	70	375	6 x 12
A7 703	140	393	120	120	375	6 x 12



制动电阻器(续)
VW3 A7 704...709

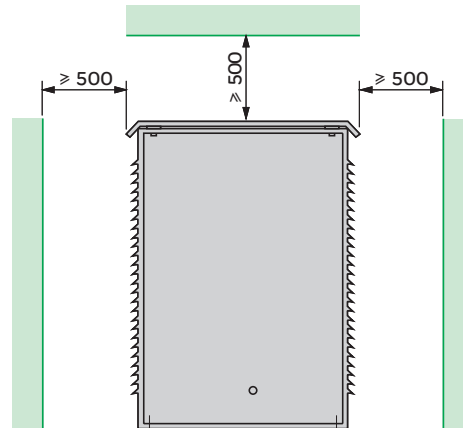
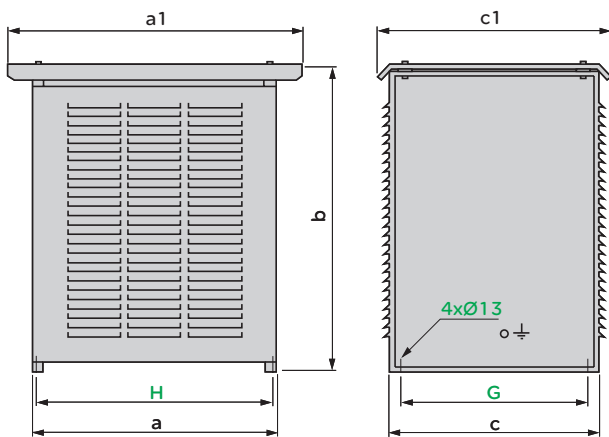


安装建议



VW3 A7 710...712, 715...718 (1)

安装建议



VW3	a	a1	b	c	c1	G	H
A7 710	860	1040	690	480	560	400	832
A7 711	960	1140	1150	380	460	300	932
A7 712	860	1040	1150	540	620	460	832
A7 715	960	1140	1150	540	620	460	932
A7 716 (1)	960	1140	1150	740	820	660	932
A7 717 (1) (2)	960	1140	1150	540	620	460	932
A7 718 (1) (2)	960	1140	1150	740	820	660	932

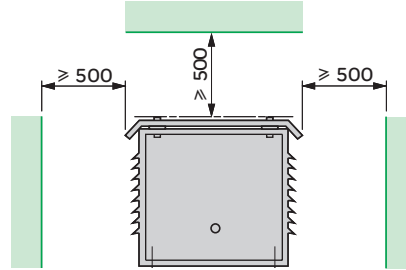
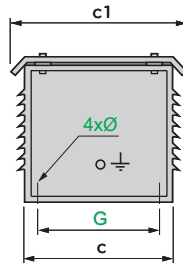
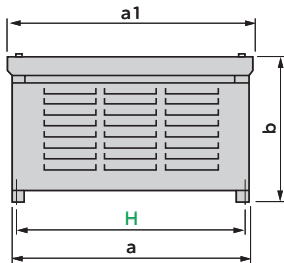
(1)对于串联或并联安装。电阻器之间必须留有 300 mm 的空隙。

(2)对于一个元件给出的尺寸。型号 VW3 A7 717 与 718 由两个元件组成。必须考虑所有元件以决定总尺寸。每个元件之间必须留有 300 mm 的空隙。

制动电阻器(续)

VW3 A7 713, 714

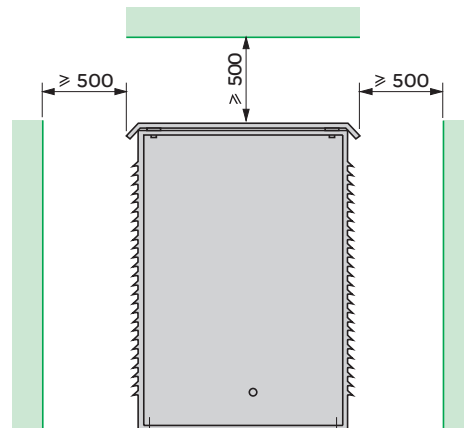
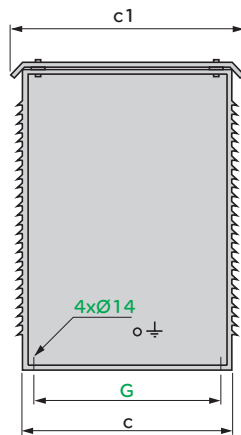
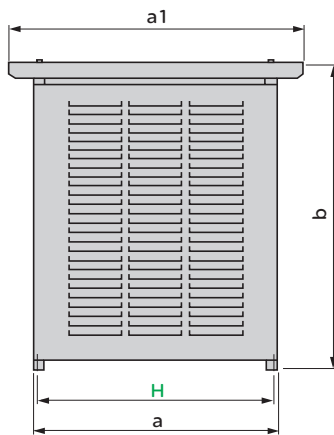
安装建议



VW3	a	a1	b	c	c1	G	H
A7 713	760	790	440	480	540	400	732
A7 714	960	990	440	480	540	400	932

VW3 A7 805, 806, 814, 816 (1)

安装建议



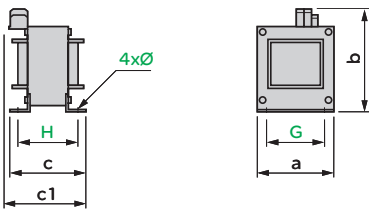
VW3	a	a1	b	c	c1	G	H
A7 805 (1)	860	1040	1150	540	620	460	832
A7 806 (1)	860	1040	1150	740	820	660	832
A7 814 (1) (2)	960	1140	1150	540	620	460	932
A7 816 (1) (2)	960	1140	1150	740	820	660	932

(1)对于串联或并联安装。电阻器之间必须留有 300 mm 的空隙。

(2)对于一个元件给出的尺寸。型号 VW3 A7 814 由两个元件组成，型号 VW3 A7 816 由 3 个元件组成。必须考虑所有元件以决定总尺寸。每个元件之间必须留有 300 mm 的空隙。

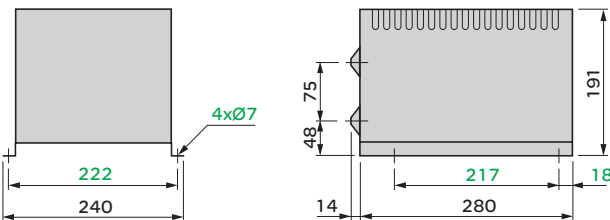
直流电抗器

VW3 A4 501...510



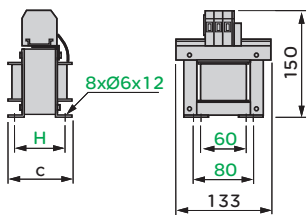
VW3	a	b	c	c1	G	H	Ø
A4 501	60	103	60	95	50	51	3.5
A4 502	60	103	77	118	50	68	3.5
A4 503	96	134	80	115	80	65	5.5
A4 504	96	134	79	115	80	64	5.5
A4 505	96	134	85	120	80	70	5.5
A4 506	96	134	89	120	80	74	5.5
A4 507	96	134	99	130	80	84	5.5
A4 508	108	142	112	145	90	97	5.5
A4 509	96	134	89	120	80	74	5.5
A4 510	126	171	120	170	105	103	7

VW3 A4 511, 512



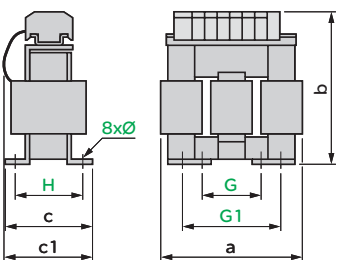
线路电抗器

VW3 A58501, VW3 A58502



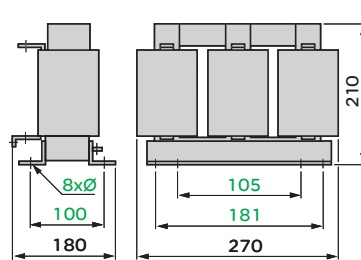
VW3	c	H
A58501	95	65
A58502	105	77

VW3 A4 551...555



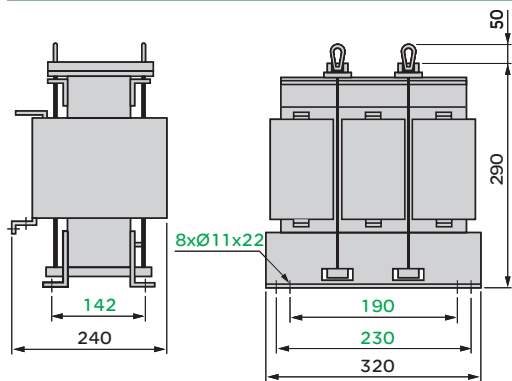
VW3	a	b	c	c1	G	G1	H	Ø
A4 551	100	135	55	60	40	60	42	6 x 9
A4 552, A4 553	130	155	85	90	60	80.5	62	6 x 12
A4 554	155	170	115	135	75	107	90	6 x 12
A4 555	180	210	125	165	85	122	105	6 x 12

VW3 A4 556

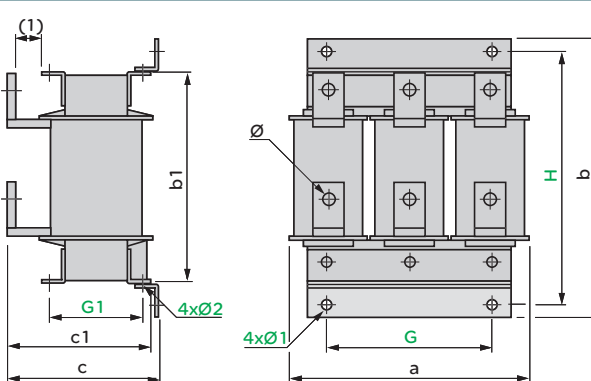


VW3	Ø
A4 556	11 x 22

VW3 A4 557



VW3 A4 558...561, 564, 565, 568...572



VW3	a	b	b1	c	c1	G	G1	H	Ø	Ø1	Ø2
A4 558, 570	280	305	240	210	200	200	125	275	9	9	9
A4 559	280	330	260	210	200	200	125	300	11	9	9
A4 560, 561, 568	320	380	300	210	200	225	150	350	11	9	9
A4 564	320	380	300	250	230	225	150	350	13	11	11
A4 565	385	440	340	275	250	300	125	400	2 x Ø13	13.5	13.5
A4 569	320	380	300	250	230	225	150	350	13	11	11
A4 571	385	440	340	265	245	300	150	400	13	13	13
A4 572	385	440	340	305	245	300	150	400	13	13	13

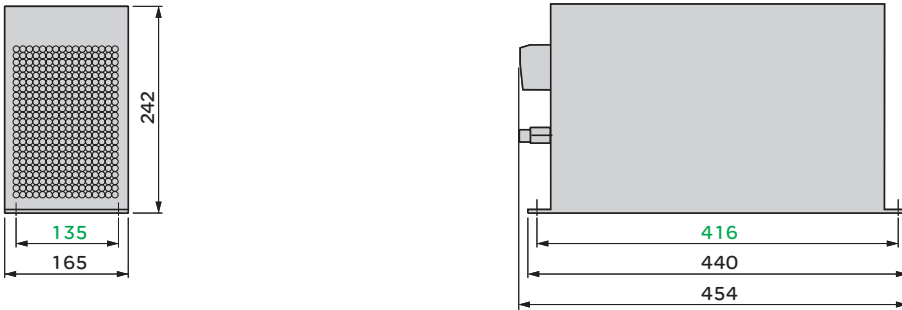
(1)最小为 25 mm.

无源滤波器 VW3 A4 601...609, 621...627, 641...648, 661...666

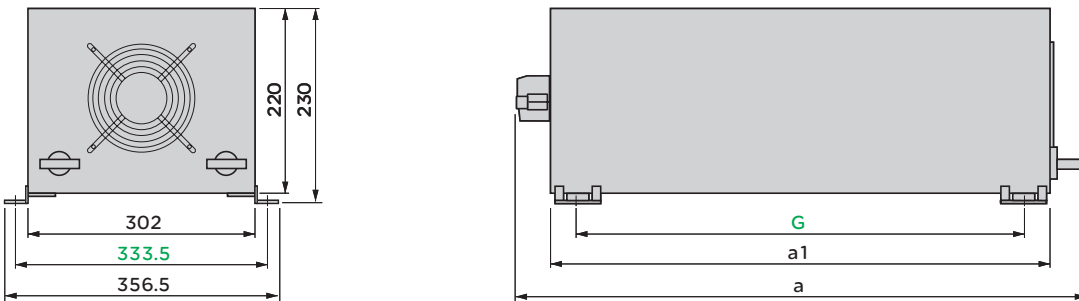
安装建议(1)



VW3 A4 601...604, 621, 622, 641...644, 661...663



VW3 A4 605...609, 623...627, 645...648, 664...666

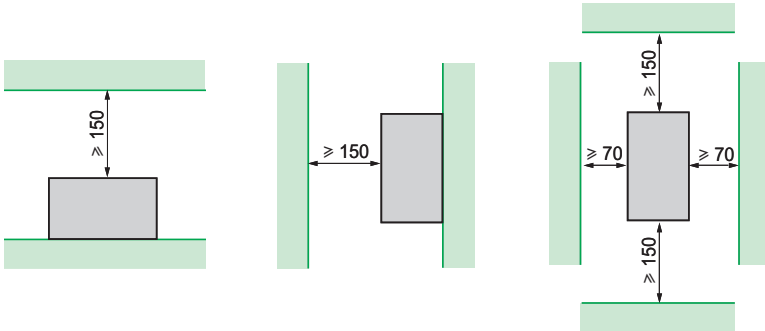


VW3	a	a1	G
A4 605, 606, 623...625, 645, 646, 664, 665	698	600	532.5
A4 607...609, 626, 627, 647, 648, 666	938	840	772.5

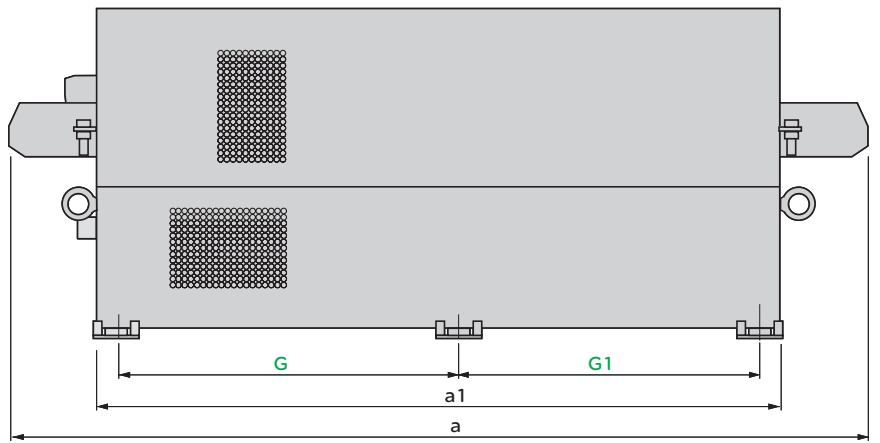
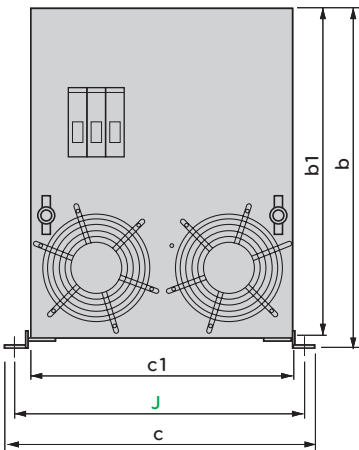
(1)只能垂直安装。

无源滤波器 VW3 A4 610...613, 619, 628...633, 639, 649...651, 656, 657, 667...671, 676, 677

安装建议(1)

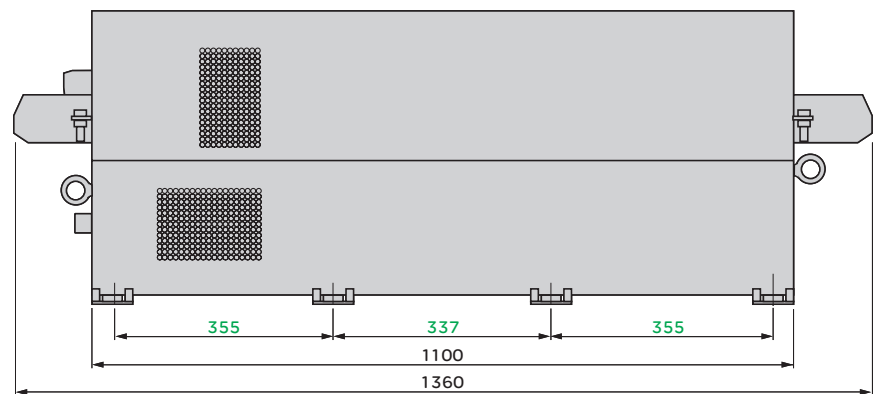
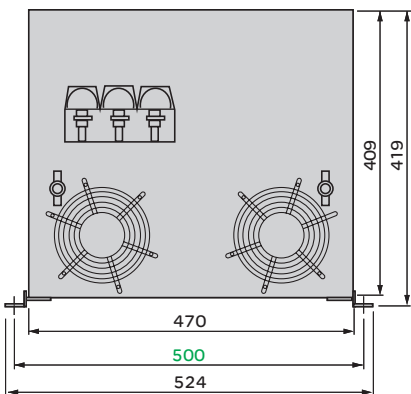


VW3 A4 610...613, 619, 628...632, 639, 649...651, 656, 657, 667...670, 676, 677



VW3	a	a1	b	b1	c	c1	G	G1	J
A4 610, 611, 628, 629, 649, 667, 668	1060	830	400	390	393	345	395	377	370
A4 612, 619, 630, 631, 650, 656, 657, 669	1160	900	419	409	454	406	430	412	430
A4 613, 632, 639, 651, 670, 676, 677	1330	1070	419	409	454	406	515	497	430

VW3 A4 633, 671

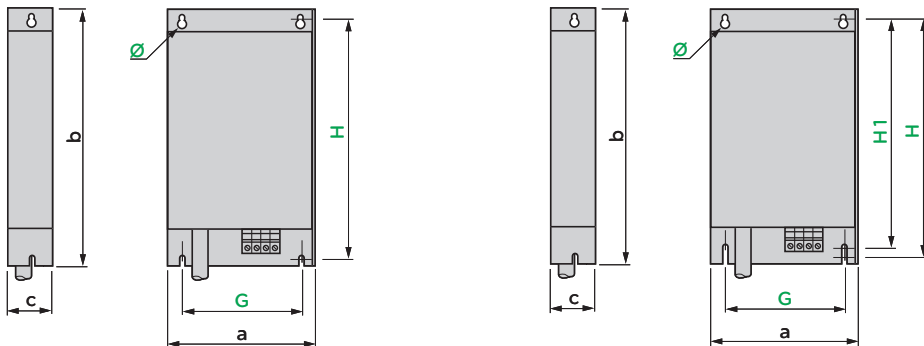


(1)垂直安装或水平安装。

附加的 EMC 输入滤波器

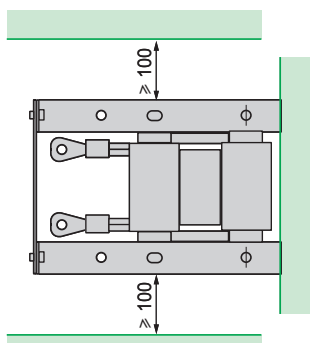
VW3 A4 401...404

VW3 A4 405, 409



VW3	a	b	c	G	H	H1	Ø
A4 401	130	290	40	105	275	-	4.5
A4 402	155	324	50	130	309	-	4.5
A4 403	175	370	60	150	355	-	6.5
A4 404	210	380	60	190	365	-	6.5
A4 405	230	498.5	62	190	479.5	460	6.5
A4 409	230	498.5	62	190	479.5	460	6.5

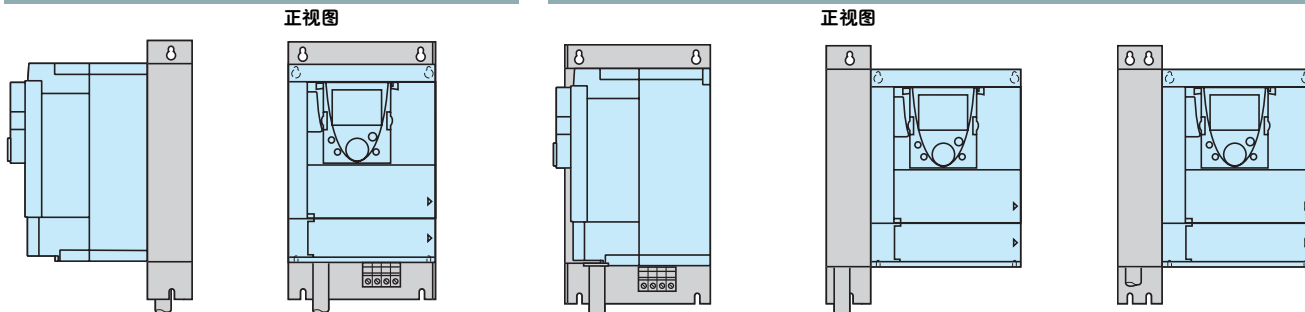
VW3 A4 406...408



VW3	a	b	c	G	H	J	Ø
A4 406	240	522	79	200	502.5	40	9
A4 407	240	650	79	200	631	40	9
A4 408	320	750	119	280	725	80	9

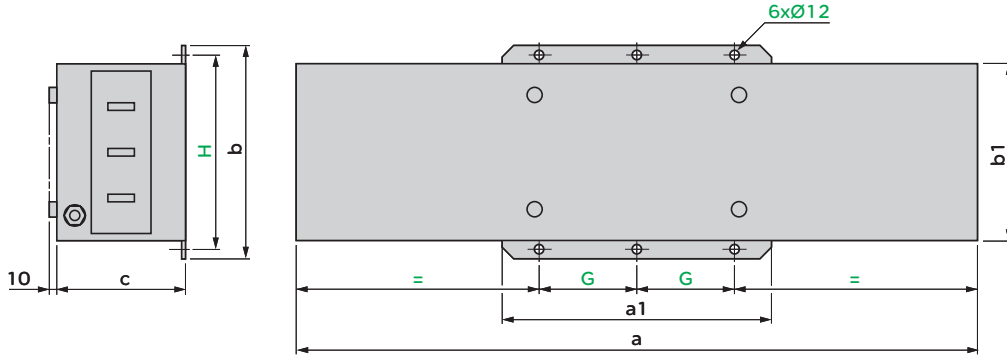
将滤波器安装在变频器下面

紧挨着变频器安装滤波器



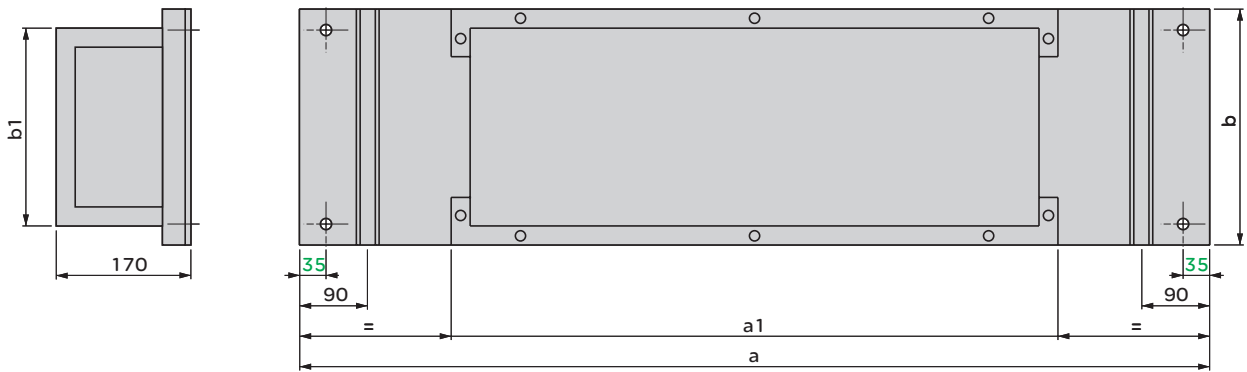
附加的 EMC 输入滤波器 (续)

VW3 A4 410...413



VW3	a	a1	b	b1	c	G	H
A4 410	800	302	261	219	139	120	235
A4 411	800	302	261	219	139	120	235
A4 412	900	352	281	239	174	145	255
A4 413	1000	401	301	259	164	170	275

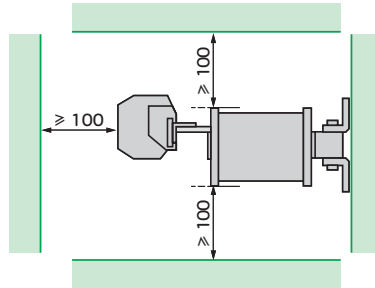
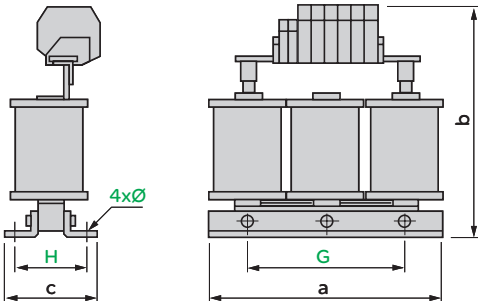
用于滤波器 VW3 A4 410...413 的 IP 30 保护成套组件



VW3	a	a1	b	b1
A9 601	1200	800	310	270
A9 602	1400	1000	350	310

电机电抗器 (1)
VW3 A5 101, 102

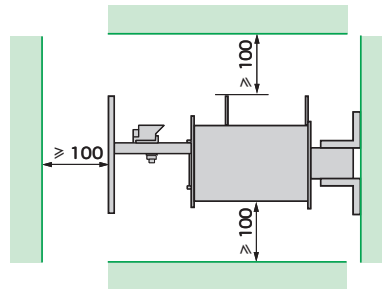
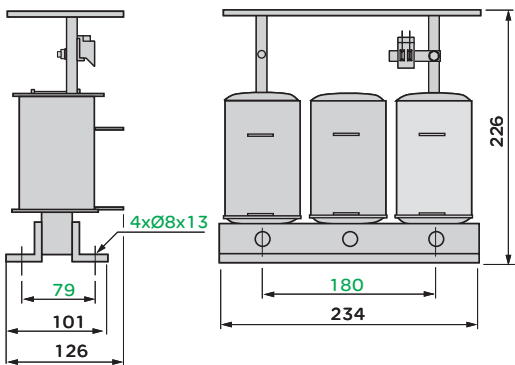
安装建议 (2)



VW3	a	b	c	G	H	Ø
A5 101	190	210	90	170	45	8 x 12
A5 102	190	235	120	170	48	8 x 12

VW3 A5 103

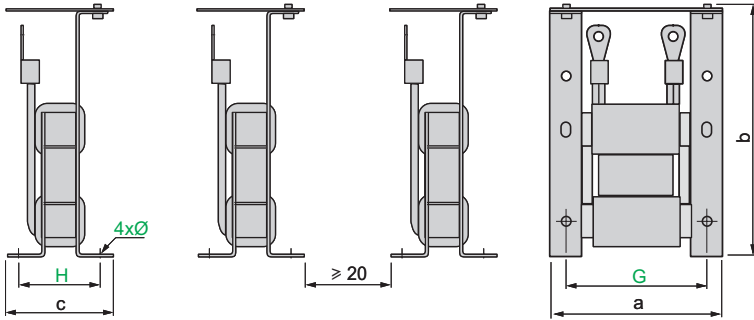
安装建议 (2)



- (1) 电机电抗器必须安装在一个金属支撑上(格子窗、框架等)。
(2) 因为有磁场与/或热量耗散, 遵守所提供的安装建议是非常重要的。

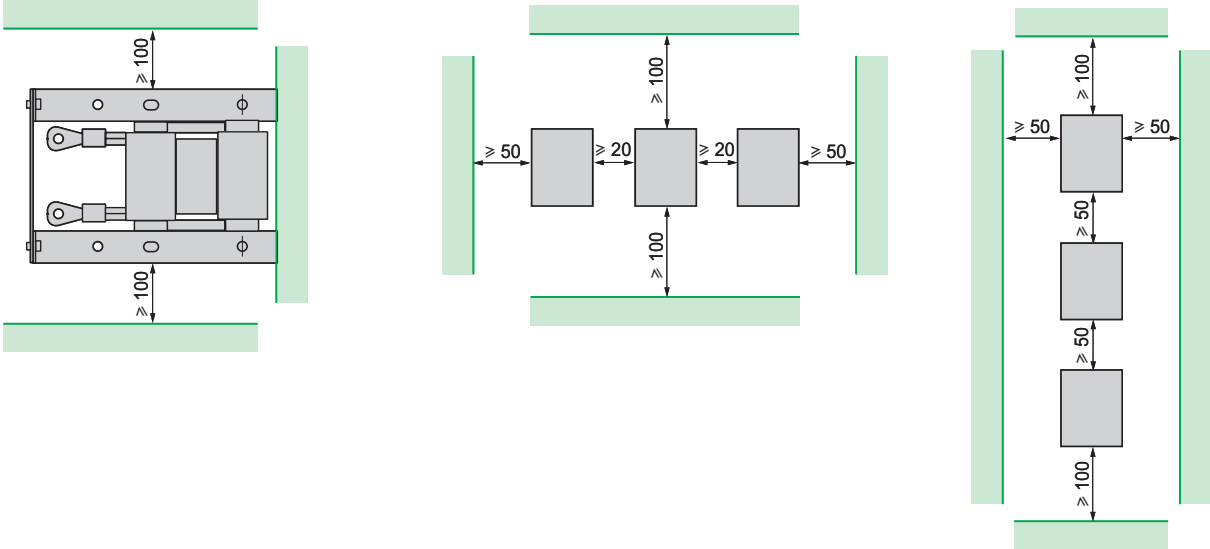
电机电抗器(续)(1)

VW3 A5 104, 105 (2)



VW3	a	b	c	G	H	Ø
A5 104	170	250	100	150	75	9 × 13
A5 105	210	250	110	175	75	9 × 13

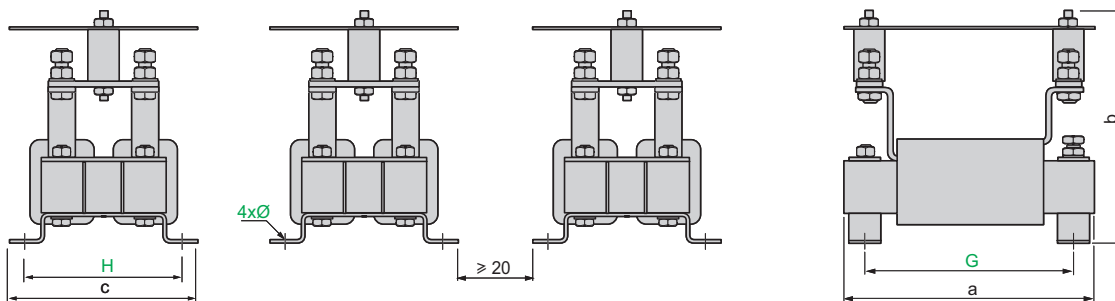
安装建议(3)



- (1) 电机电抗器必须安装在一个金属支撑上(格子窗、框架等)。
- (2) 型号 VW3 A5 104 与 105 由 3 个元件组成。
- (3) 因为有磁场与 / 或热量耗散, 遵守所提供的安装建议是非常重要的。

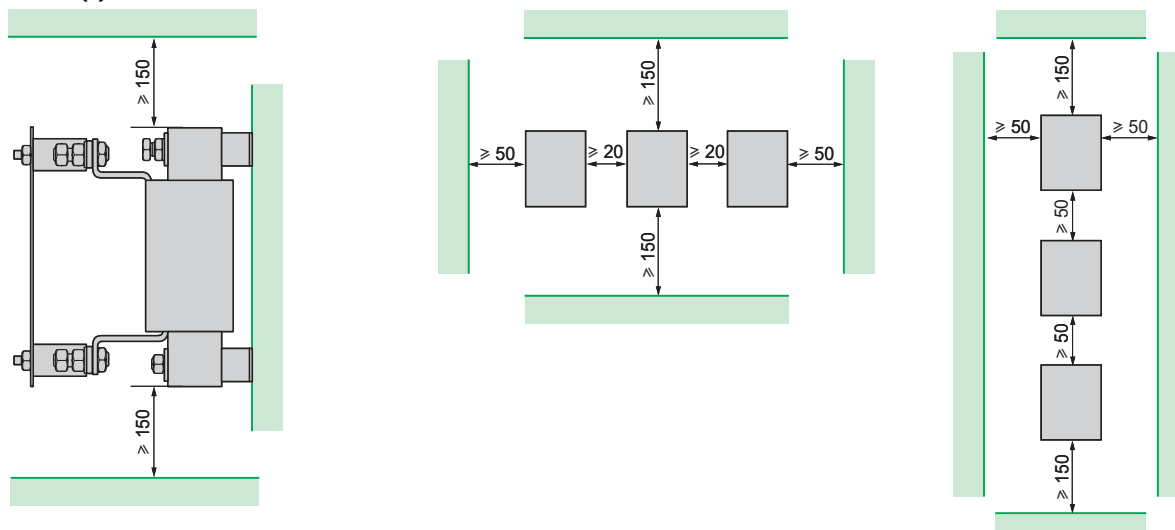
电机电抗器(续)(1)

VW3 A5 106...108 (2)



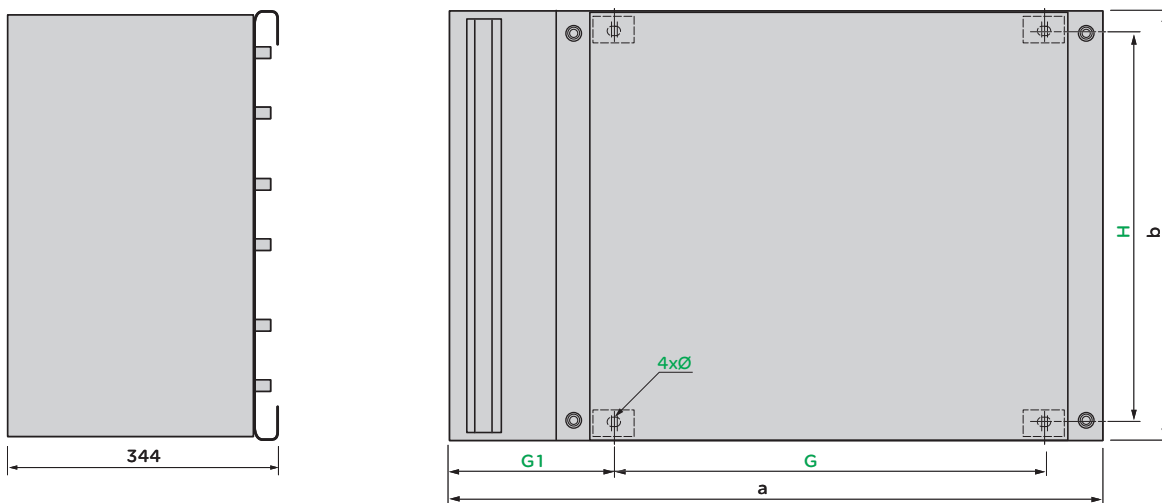
VW3	a	b	c	G	H	Ø
A5 106	245	250	200	225	175	9 x 13
A5 107	320	250	210	275	200	9 x 13
A5 108	370	250	230	325	200	9 x 13

安装建议(3)



- (1) 电机电抗器必须安装在一个金属支撑上(格子窗、框架等)。
- (2) 型号 VW3 A5 106...108 由 3 个元件组成。
- (3) 因为有磁场与 / 或热量耗散, 遵守所提供的安装建议是非常重要的。

用于电抗器 VW3 A5 104...108 的 IP 20 保护成套组件

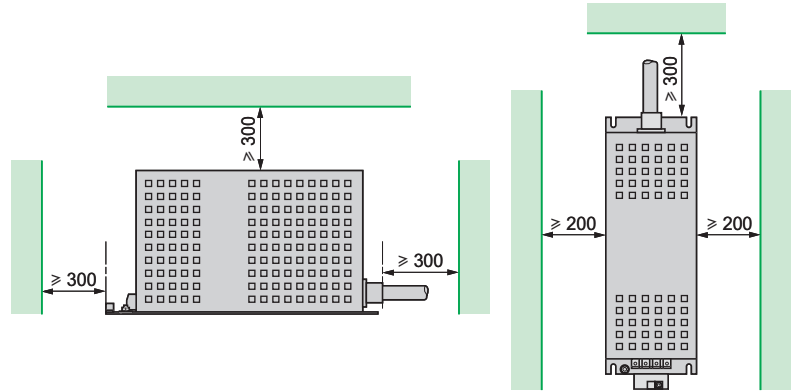
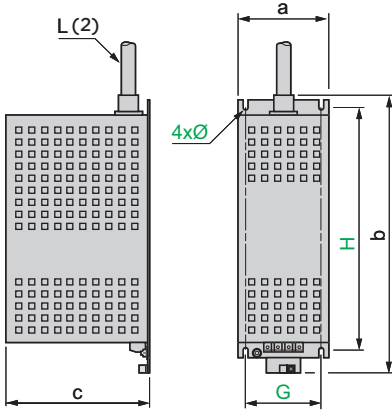


VW3	a	b	G	G1	H	Ø
A9 612	780	580	530	190	526	10 x 15
A9 613	1180	780	800	200	726	10 x 15

正弦滤波器 (1)

VW3 A5 201...206

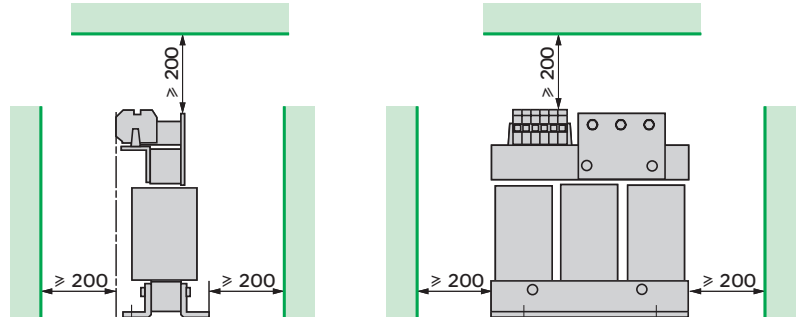
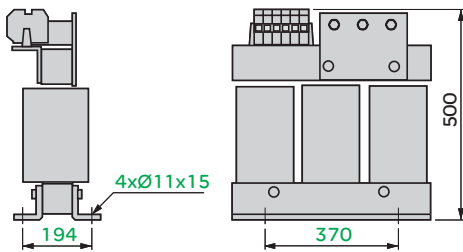
安装建议



VW3	a	b	c	G	H	Ø	L(2)
A5 201	120	335	160	100	280	6.6	700
A5 202	120	405	190	100	350	6.6	900
A5 203	150	470	240	120	380	6.6	900
A5 204	210	650	280	160	530	8.6	1500
A5 205	250	780	360	200	650	11	1600
A5 206	310	1060	375	220	880	11	2700

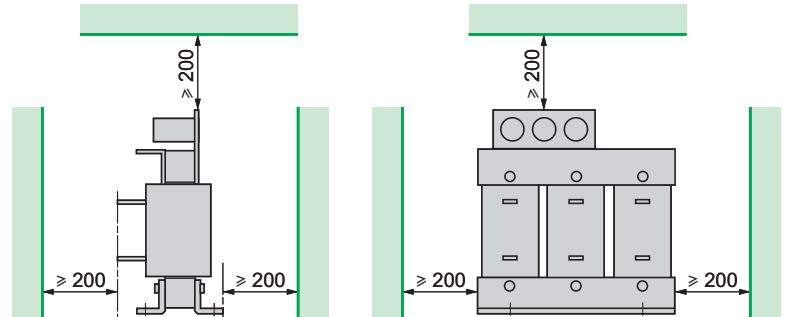
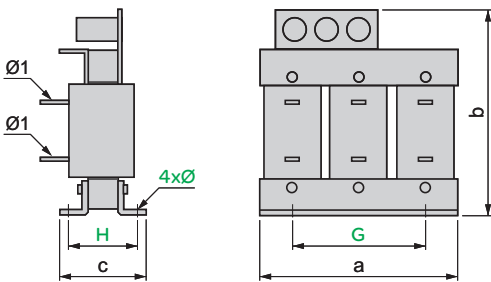
VW3 A5 207

安装建议



VW3 A5 208...211

安装建议



VW3	a	b	c	G	H	Ø	Ø1
A5 208	420	500	345	370	231	11 x 15	11
A5 209	480	600	340	430	238	13 x 18	11
A5 210	480	710	370	430	258	13 x 18	14
A5 211	620	930	500	525	352	13 x 22	4 x Ø11

(1)正弦滤波器会产生大量的热量，因此不能将其放在变频器下面。
(2)集成在正弦滤波器中的电缆长度。

“断电”安全功能

ATV 61 变频器集成了“断电”安全功能，这种功能可以禁止无意的设备操作，电机不再产生转矩。

此安全功能：

- 符合机械安全标准 EN 954-1，第 3 类
- 符合运行安全标准 IEC/EN 61508，性能 SIL2（应用于过程和系统的安全控制信号发送）

SIL（安全保险级别）性能决定于变频器与安全功能的示意图。不遵守安装建议可能会约束“断电”安全功能的 SIL 性能。

- 符合产品标准草案 IEC/EN 61800-5-2 中对于两种停机功能的定义：
 - 安全转矩关闭（“STO”）：响应时间 ≤ 100ms
 - 安全停机 1（“SS1”）

“断电”安全功能具有冗余电子结构 (1)，可以通过诊断功能连续监视。

此 SIL2 和 3 类安全功能级别已由 INERIS 认证机构在一个自愿认证项目中确认符合这些标准。

符合 EN 954-1 的与安全有关的类别

类别	主要安全原则	控制系统的需求	出现故障时的动作
B	选择符合相关标准的元件。	按照良好的工程实践进行控制。	安全功能可能会丧失。
1	选择元件与安全规范。	使用经过测试的、可靠的元件以及经过证明的安全规范。	安全功能可能会丧失，但可能性比 B 类要小。
2	选择元件与安全规范。	循环测试。每次测试之间的间隔对于机器及其应用场合均须适当。	每次测试时检测到故障。
3	安全电路的结构。	单个故障不能引起安全功能丧失。如果合理可行，必须检测到此故障。	安全功能得到保证，除了出现故障累积的情况。
4	安全电路的结构。	单个故障不能引起安全功能丧失。在下次需要安全功能时或在此之前，此故障必须被检测到。故障累积不能引起安全功能丧失。	安全功能始终得到保证。

机械制造商负责选择安全类别。类别由标准 EN 954-1 给出的危险因素等级决定。
注意：ATV 61 变频器最高可用到第 3 类。

符合 IEC/EN 61508 标准的安全保险级别 (SIL)

符合标准 IEC/EN 61508 的 SIL1 与符合 EN 954-1 的第 1 类具有可比性 (SIL1：表示每小时未检测到危险故障的概率在 10⁻⁵ 与 10⁻⁶ 之间)。
符合标准 IEC/EN 61508 的 SIL2 与符合 EN 954-1 的第 3 类具有可比性 (SIL2：表示每小时未检测到危险故障的概率在 10⁻⁶ 与 10⁻⁷ 之间)。

(1)冗余：假定故障不会在两个组件上同时出现，通过正常运行另外一个组件，减轻故障组件产生的不良效果。

“断电”安全功能的理解

“断电”安全功能不能被认为是一种电机断电方法 (没有电气隔离)。如有必要, 必须使用一个 Vario 负荷开关。

“断电”安全功能不是设计用于处理变频器过程控制或应用功能中的任何故障。变频器上可用的输出信号不能被认为是安全信号 (例如: “断电”激活), 这些是 Preventa 类型安全模块输出, 必须被集成到安全控制 - 信号发送电路中。

下面几页上的示意图将会考虑对于定义三种停机类别的标准 IEC/EN 60204-1 的一致性:

- 类别 0: 通过立即对执行元件断电进行停机 (例如: 非受控停机)。
- 类别 1: 受控停机, 执行元件上保持上电直到机器停止, 然后在机器停止、执行元件停止时切除电源。
- 类别 2: 受控停机, 机器执行元件上保持上电。

示意图与应用**符合标准 EN 954-1 的类别 1 与标准 IEC/EN 61508 的级别 SIL1**

第 214 页与第 215 页上的示意图在变频器与电机之间使用了一个线路接触器或一个 Vario 负荷开关。在此情况下, 不能使用“断电”安全功能, 电机按照标准 IEC/EN 60204-1 的类别 0 停机。

符合标准 EN 954-1 的类别 3 与标准 IEC/EN 61508 的级别 SIL2

示意图使用 ATV 61 变频器的“断电”安全功能, ATV 61 变频器与一个监视急停电路的 Preventa 安全模块相连。

自由停机时间较短的机器 (小惯量, 见第 216 页)。

当在受控电机的 PWR 输入上给出激活命令时, 立即关闭电机电源, 电机按照标准 IEC/EN 60204-1 的类别 0 停机。

在电机完全停止 (“STO”) 之后, 即使给出激活命令, 也不允许重新启动。在 PWR 输入保持有效期间保持安全停机。

自由停机时间较长的机器 (大惯量, 见第 217 页)。

当给出激活命令时, 首先请求被变频器控制的电机减速, 然后, 经过一段被 Preventa 类型故障继电器 (1) 控制的延时 (相当于减速时间), “断电”安全功能被 PWR 输入激活。电机按照标准 IEC/EN 60204-1 的类别 1 (“SS1”) 停机。

定期测试

出于预防性维护考虑, “断电”安全输入每年必须至少激活一次。在进行预防性维护之前必须先关闭变频器, 然后再通电。如果在测试期间没有关闭电机电源, 就不能保证“断电”安全功能的安全保险性。这时必须更换变频器, 以保证机器或系统过程的操作安全性。

(1) 请参考“使用 Preventa 的安全解决方案”目录。

在有潜在爆炸性空气的环境中应用 (ATEX)

区域分类

欧洲规范 1999/92/EC (称为 ATEX 137 规范或劳动者保护规范) 对 ATEX 区域与兼容的产品类型进行了分类。用户负责对安装 ATV 61 变频器控制的 ATEX 电机的 ATEX 区域进行定义。

ATV 61 变频器必须始终安装在危险 ATEX 区域的外部。在 ATEX 指南 (1) 中的不同安装接线图与 ATEX 电机在区域 1、21、2 或 22 中的运行相兼容。下表对每一个 ATEX 区域的相关特性进行了总结。

空气	区域	定义	时间以及有无爆炸性空气 小时 / 年
气体	0	潜在爆炸性空气连续存在，	> 1000 小时
灰尘	20	或者长时间存在，或者由于故障频繁出现	
气体	1	由于可能的故障，也许会存	10...1000 小时
灰尘	21	在潜在爆炸性空气	
气体	2	不可能出现潜在爆炸性空	<10 小时
灰尘	22	气，如果出现，也只是短期存在，在正常运行期间不会存在	

注意：在 ATEX 区域 0 或 20 中禁止安装电气设备和电机。

常规注意事项

欧洲规范 94/9/EC (也称为 ATEX95 规范或产品规范) 规定了一些适用于 ATEX 产品和相关认证需求的约束条件。

OEM (原始设备制造商)、安装者和用户负责用于为其设计或操作的系统提供 ATEX 保护的元件的选择与实施：

- 电机必须经过 ATEX 认证且与区域 1、21、2 或 22 中的使用兼容
- 电机必须配备具有 ATEX 认证的热传感器开关、或者具有 ATEX 认证的热传感器，并与本身具有 ATEX 认证的控制单元配合使用。

警告：通常说来，控制单元设计用于在危险 ATEX 区域外部运行。在保护区域内，这些控制单元可以置于变频器附近。

ATEX 电机的热保护

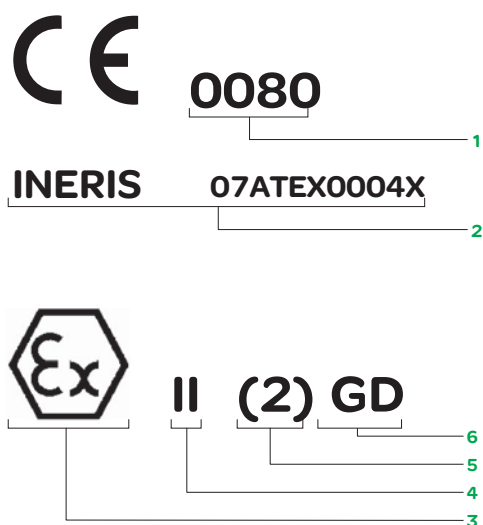
通过使用“断电”安全功能，可以使变频器在 ATEX 电机温升过高的情况下提供热保护，但“断电”功能不能使变频器安全控制和调节 ATEX 电机的温度。

配备有 ATEX 热传感器的所有可在区域 1、21、2 或 22 中使用的 ATEX 电机类型可通过 ATV 61 变频器进行保护。

与 ATEX 电机的热传感器或热保护控制单元集成的开关设备必须被连接至 ATV 61 变频器的 PWR 安全输入。当 ATEX 电机的温度过高时控制设备就会自动触发“断电”安全功能。为了确保电机外壳的温度低于安装 ATEX 电机的气体或灰尘混合环境的危险温度，电机的电源就会被切断。当 ATEX 应用需要使用“断电”安全功能时必须使用 (Preventa 类型) 安全模块 (2)。在 ATEX 指南 (1) 中推荐的示意图对于与热传感器或热保护控制单元集成的开关设备如何与安全模块连接进行了说明。安全模块的输出必须连接至 ATV 61 变频器的 PWR 安全输入。

(1) 请参考 ATEX 指南，可从网站 www.telemecanique.com 获得。


(2) 请参考“使用 Preventa 的安全解决方案”目录。

**ATEX 标记识别**

可通过与所有应用（被变频器的 ATEX 证明涵盖）相对应的标记来识别已通过 ATEX 认证的 ATV61 变频器。

1 0080 对应于 INERIS 被通知方（被告知变频器生产单位的质量保证系统符合 EN 50980）的识别号码。

2 INERIS 07ATEX0004X 对应于 INERIS 被通知方发布的证明报告（变频器符合 ATEX 规范 94/9/EC 的需求）的标识。

3  标志对应于 ATEX 产品的标识。

4 II 允许设备在 ATEX 表面应用环境中使用（禁止用于采矿）。

5 (2) 括号“()”表明 ATV 61 变频器是危险区域中安装的 ATEX 电机的控制和信号发送相关设备。数字 **2** 对应于 ATEX 电机（2 类设备，在 ATEX1 或 21 区域中使用）的标识。

注意：在 ATEX 区域 2 或 22 中使用的 3 类电机也由此标记涵盖。

6 G 代表气体，对应于空气中含有爆炸性气体的 ATEX 应用。

D 代表灰尘，对应于空气中含有爆炸性灰尘混和物的 ATEX 应用。

常规注意事项

设备的运行与电缆连接方法必须符合安装地的当地规范。当能够适用时应遵守 ATEX 安装标准给出的规则：

- **IEC 60079-14** 用于空气中含有爆炸性气体的应用情况

- **IEC 61241-14** 用于空气中含有可燃性灰尘的应用情况

在区域 1 或 2 中，对于在空气中含有爆炸性气体的应用情况，安装时适用 IEC 60079-14 的要求：

- **IEC 60079-14**：用于空气中含有爆炸性气体的电气设备

- 第 14 部分：在危险区域（采矿除外）中使用的电气装置。

在区域 21 或 22，对于在空气中含有可燃性灰尘的应用，安装时使用 IEC 61241-14 的需求：

- **IEC 61241-14**：在具有可燃性灰尘的环境中的使用的电气设备

- 第 14 部分：选择与安装。

在 ATEX 指南 (1) 中推荐的对于在 ATEX 应用场合中使用 ATV 61 变频器的接线图考虑了安装在 ATEX 电机内部的热传感器的属性。

注意：电机停机种类符合标准 IEC/EN 60204-1。

在 ATEX 指南 (1) 中推荐的设备示意图展示了如何与 ATEX 应用相结合使用 Preventa XPS-AC 安全模块，从而在符合标准 IEC/EN 60204-1 的停机类别 0 情况下执行安全功能。

对于符合 IEC/EN 60204-1 标准的停机类别 1，用户应确保延时激活故障继电器 (Preventa XPS-ATE 模块) (2) 的使用能够与 ATEX 组合应用相兼容。

周期性 ATEX 测试

对于预防性维护，为了证实在温升过高的情况下 ATEX 电机的电源总是会被自动断开，完整的安全循环（从 ATEX 电机的热传感器开始直到包含在变频器中的“断电”安全功能）必须一年至少测试一次。

(1) 请参考 ATEX 指南，也可从网站 www.telemecanique.com 获得。

(2) 请参考“使用 Preventa 的安全解决方案”目录。

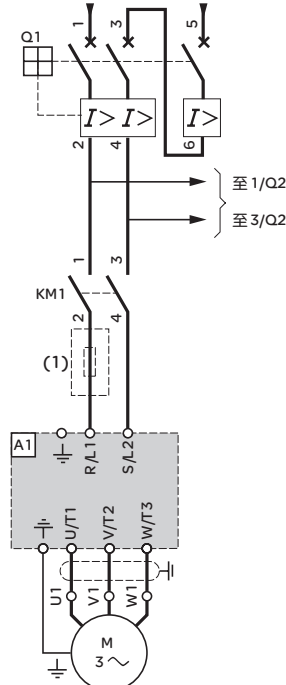
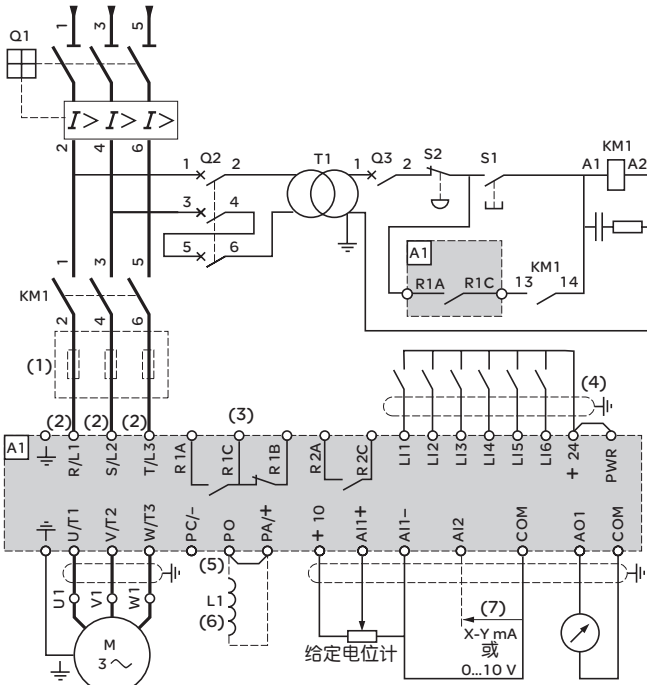
示意图符合标准 EN 954-1 的类别 1、IEC/EN 61508 性能 SIL1、按照标准 IEC/EN 60204-1 的类别 0 停机

ATV61H●●●M3, ATV61H●●●M3X, ATV61●●●N4, ATV61W●●●N4C, ATV 61H●●Y,

通过接触器上游断路的三相电源

ATV 61H075M3...HU75M3

单相电源的动力部分



注意：所有端子位于变频器的底部。给变频器附近的或在同一电路上连接的所有感性电路安装干扰抑制器，例如继电器、接触器、电磁阀、荧光照明设备等。与 ATV 系列变频器一起使用的元件（关于完整的型号列表，可参见“电机起动器解决方案。电源控制与保护元件”目录）。

型号	说明
A1	ATV 61 变频器，见第 20 页至第 25 页
KM1	接触器，见第 228 页至第 239 页的电机起动器
L1	直流电抗器，见第 149 页
Q1	断路器，见第 228 页至第 239 页的电机起动器
Q2	GV2 L，额定值为 T1 额定初级电流的两倍
Q3	GB2 CB05
S1, S2	XB4 B 或 XB5 A 按钮
T1	100 VA 变压器，220 V 次级线圈

- (1)线路电抗器（单相或三相）；对于带有 220...240 V, 50/60 Hz 单相电源的 ATV 61HU40M3...HU75M3 变频器和 ATV 61HC11Y...HC80Y 变频器（除了使用特殊变压器（12 脉冲）之外）来说为必须的，见第 154 页。
- (2)对于 ATV 61HC50N4、ATV 61HC63N4 与 ATV 61HC50Y...HC80Y 变频器，见第 214 页。
- (3)故障继电器触点，用于变频器状态的远程信号发送。
- (4)逻辑输入的公共连接，由 SW1 开关的位置决定；见第 214 页的示意图。
- (5)在 ATV 61HC50Y...HC80Y 变频器上没有 PO 端子。
- (6)直流电抗器，可作为 ATV 61H ●●●M3、ATV 61HD11M3X...HD45M3X 以及 ATV 61H075N4...HD75N4 变频器的一个选项。在 PO 与 PA/+ 端子之间的搭接线位置处连接。对于 ATV 61HD55M3X...HD90M3X、ATV 61HD90N4...HC63N4 变频器，电抗器随变频器一起提供，由用户负责连接。对于 ATV 61W●●●N4 与 ATV 61W●●●N4C 来说，直流电抗器集成在变频器中。
- (7)可使用软件设置的电流（0...20 mA）或电压（0...10 V）模拟输入。

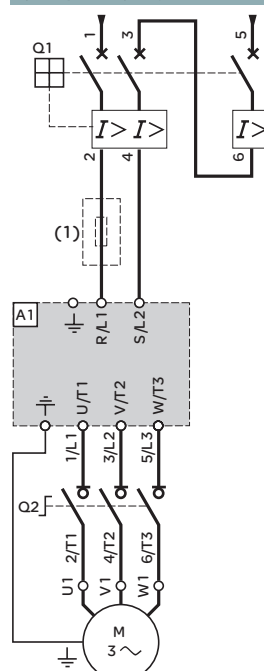
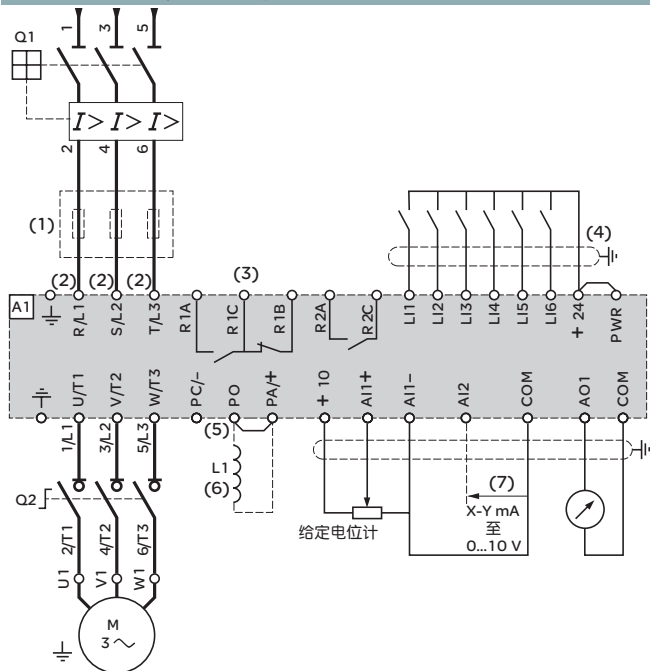
示意图符合标准 EN 954-1 的类别 1、IEC/EN 61508 性能 SIL 1，按照标准 IEC/EN 60204-1 的类别 0 停机 (续)

ATV 61H●●●M3, ATV 61H●●●M3X, ATV 61W●●●N4, ATV 61W●●●N4C, ATV 61H●●●Y

ATV 61H075M3...HU75M3

通过负荷开关下游断路的三相电源

单相电源的动力部分



注意：所有端子位于变频器的底部。给变频器附近的或在同一电路上连接的所有感性电路安装干扰抑制器，例如继电器、接触器、电磁阀、荧光照明设备等。与 ATV 系列变频器一起使用的元件 (关于完整的型号列表，可参见“电机起动器解决方案。电源控制与保护元件”目录)。

型号	说明
A1	ATV 61 变频器，见第 20 页至第 25 页
L1	直流电抗器，见第 149 页
Q1	断路器，见第 228 页至第 239 页的电机起动器
Q2	负荷开关 (Vario)

- (1) 线路电抗器 (单相或三相)；对于带有 220...240 V, 50/60 Hz 单相电源的 ATV 61HU40M3...HU75M3 变频器和 ATV 61HC11Y...HC80Y 变频器 (除了使用特殊变压器 (12 脉冲) 之外) 来说为必须的，见第 154 页。
- (2) 对于 ATV 61HC50N4 变频器、ATV 61HC63N4 变频器与 ATV 61HC50Y...HC80Y 变频器，见第 214 页。
- (3) 故障继电器触点，用于变频器状态的远程信号发送。
- (4) 逻辑输入的公共连接，由 SW1 开关的位置决定：见第 214 页的示意图。
- (5) 在 ATV 61HC11Y...HC80Y 变频器上没有 PO 端子。
- (6) 直流电抗器，可作为 ATV 61H●●●M3、ATV 61HD11M3X...HD45M3X 以及 ATV 61H075N4...HD75N4 变频器的一个选项。在 PO 与 PA+ 端子之间的搭接线位置处连接。对于 ATV 61HD55M3X...HD90M3X、ATV 61HD90N4...HC63N4 变频器，电抗器随变频器一起提供，由用户负责连接。对于 ATV 61W●●●N4 与 ATV 61W●●●N4C 来说，直流电抗器集成在变频器中。
- (7) 可使用软件设置的电流 (0...20 mA) 或电压 (0...10 V) 模拟输入。

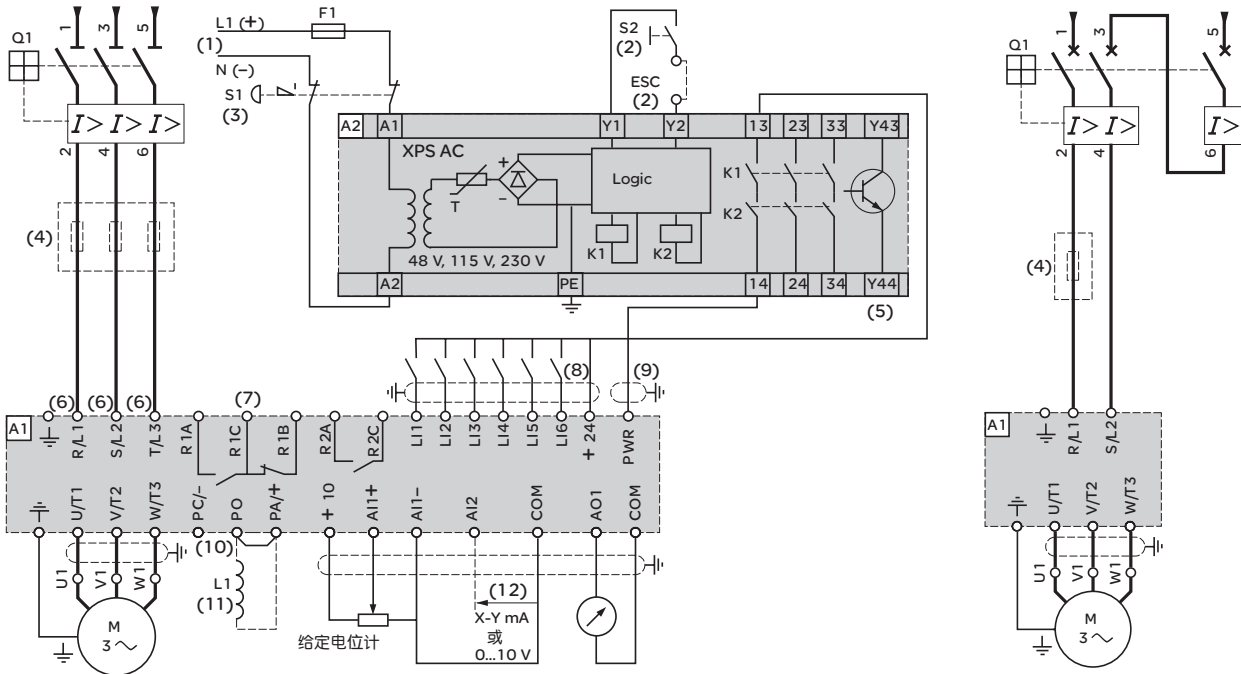
示意图符合标准 EN 954-1 的类别 3、IEC/EN 61508 性能 SIL2。按照标准 IEC/EN 60204-1 的类别 0 停机

ATV 61H●●●M3, ATV 61H●●●M3X, ATV 61●●●●N4, ATV 61W●●●N4C, ATV 61H●●●Y

ATV 61H075M3...HU75M3

三相电源, 小惯量机器

单相电源的动力部分



注意: 所有端子位于变频器的底部。给变频器附近的或在同一电路上连接的所有感性电路安装干扰抑制器, 例如继电器、接触器、电磁阀、荧光明照设备等。

与 ATV 系列变频器一起使用的元件 (关于完整的型号列表, 可参见“电机起动器解决方案。电源控制与保护元件”以及“Preventa 安全解决方案”专用目录)。

型号	说明
A1	ATV 61 变频器, 见第 20 页至第 25 页
A2	用于监视紧急停机以及开关的 Preventa XPS AC 安全模块。一个安全模块可以管理同一机器上几台变频器的“断电”功能。在此情况下, 每个变频器通过 XPS AC 模块上的一个独立安全触点来提供其自身 +24V 电源的 PWR 输入端子。
F1	熔断器
L1	直流电抗器, 见第 149 页
Q1	断路器, 见第 228 页至第 239 页的电机起动器
S1	带有 2 个触点的急停按钮
S2	XB4 B 或 XB5 A 按钮

- 电源: 24 V 或 ~、115 V~、230 V~。
- S2: 在通电时或急停之后使 XPS AC 模块复位。ESC 可被用于设置外部起动条件。
- 请求自由停机并激活“断电”安全功能。
- 线路电抗器 (单相或三相); 对于带有 220...240 V, 50/60 Hz 单相电源的 ATV 61HU40M3...HU75M3 变频器和 ATV 61HC11Y...HC80Y 变频器 (除了使用特殊变压器 (12 脉冲) 之外) 来说为必须的, 见第 154 页。
- 逻辑输出可被用于发送机器处于安全停机状态的信号。
- 对于 ATV 61HC50N4 变频器、ATV 61HC63N4 变频器与 ATV 61HC50Y...HC80Y 变频器, 见第 214 页。
- 故障继电器触点, 用于变频器状态的远程信号发送。
- 逻辑输入的公共连接, 由 SW1 开关的位置决定: 见第 214 页的示意图。
- 标准化的同轴电缆, 类型为 RG174/U, 符合 MIL-C17, 或者为符合 NF C 93-550 的 KX3B 同轴电缆, 外径为 2.54 mm, 最大长度为 15 m。电缆屏蔽层必须接地。
- 在 ATV 61HC11Y...HC80Y 变频器上没有 PO 端子。
- 直流电抗器, 作为 ATV 61H●●●M3、ATV 61HD11M3X...HD45M3X 以及 ATV 61H075N4...HD75N4 变频器的一个选项。在 PO 与 PA/+ 端子之间的搭接线位置处连接。对于 ATV 61HD55M3X...HD90M3X、ATV 61HD90N4...HC63N4 变频器, 电抗器随变频器一起提供, 由用户负责连接。对于 ATV 61W●●●N4 与 ATV 61W●●●N4C 来说, 直流电抗器集成在变频器中。
- 可使用软件设置的电流 (0...20 mA) 或电压 (0...10 V) 模拟输入。

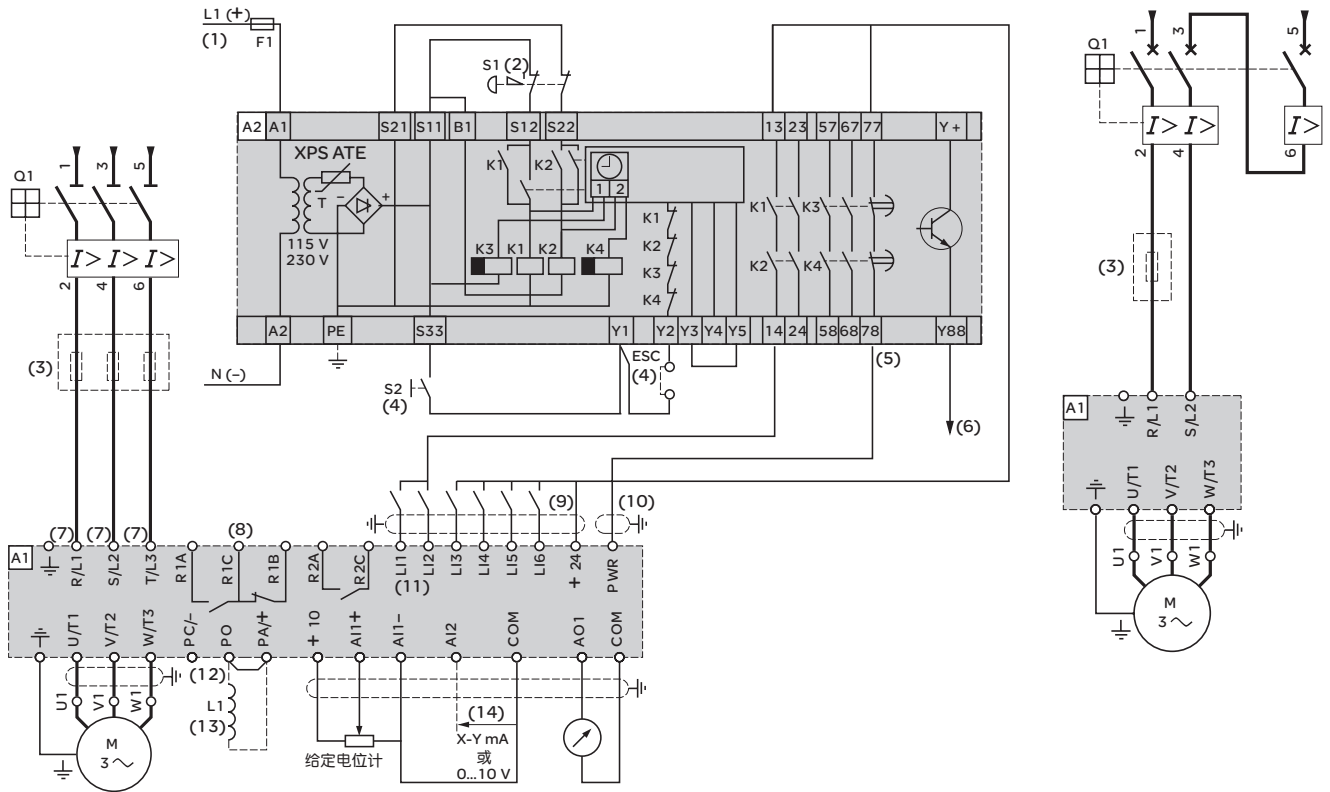
示意图符合标准 EN 954-1 的类别 3、IEC/EN 61508 性能 SIL2、按照标准 IEC/EN 60204-1 的类别 1 停机

ATV 61H●●●M3, ATV 61H??M3X, ATV 61●●●N4, ATV 61W●●●N4C, ATV 61H●●●Y

ATV61H075M3...HU75M3

三相电源, 大惯量机器

单相电源的动力部分



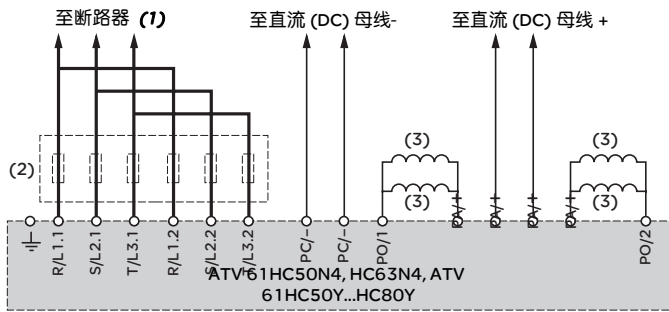
注意: 所有端子位于变频器的底部。给变频器附近的或在同一电路上连接的所有感性电路安装干扰抑制器, 例如继电器、接触器、电磁阀、荧光照明设备等。

与 ATV 系列变频器一起使用的元件 (关于完整的型号列表, 可参见“电机起动器解决方案。电源控制与保护元件”以及“Preventa 安全解决方案”目录)。

型号	说明
A1	ATV 61 变频器, 见第 20 页至第 25 页
A2 (6)	用于监视紧急停机以及开关的 Preventa XPS ATE 安全模块。一个安全模块可以管理同一机器上几台变频器的“断电”安全功能, 在此情况下必须在控制需要最长停机时间的电机的变频器上对延时进行调节。此外, 每个变频器通过 XPS AC 模块上的一个独立安全触点来提供其自身 +24V 电源的 PWR 输入端子。
F1	熔断器
L1	直流电抗器, 见第 149 页
Q1	断路器, 见第 228 页至第 239 页的电机起动器
S1	带有 2 个 N/C 触点的紧急停机按钮
S2	XB4 B 或 XB5 A 按钮

- (1) 电源: 24 V 二或 ~、115 V ~、230 V ~。
- (2) 请求受控停机并激活“断电”安全功能。
- (3) 线路电抗器 (单相或三相); 对于带有 220...240 V, 50/60 Hz 单相电源的 ATV 61HU40M3...HU75M3 变频器和 ATV 61HU40M3...HU75M3 变频器 (除了使用特殊变压器 (12 脉冲) 之外) 来说为必须的, 见第 154 页。
- (4) S2: 在通电时或急停之后使 XPS ATE 模块复位。ESC 可被用于设置外部起动条件。
- (5) “N/C”触点可被用于发送机器处于安全停机状态的信号。
- (6) 对于类别 1 停机时间需要大于 30 秒的情况, 应使用一个能够提供最大延时可达 300 秒的 Preventa XPS AV 安全模块。
- (7) 对于 ATV 61HC50N4 变频器、ATV 61HC63N4 与 ATV 61HC50Y...HC80Y 变频器, 见第 214 页。
- (8) 故障继电器触点, 用于变频器状态的远程信号发送。
- (9) 逻辑输入的公共连接, 由 SW1 开关的位置决定: 见第 214 页的示意图。
- (10) 标准化的同轴电缆, 类型为 RG174/U, 符合 MIL-C17, 或者为符合 NF C 93-550 的 KX3B 同轴电缆, 外径为 2.54 mm, 最大长度为 15 m。电缆屏蔽层必须接地。
- (11) 逻辑输入 L11 与 L12 必须被分配给旋转方向: L11 为正向, L12 为反向。
- (12) 在 ATV 61HC11Y...HC80Y 变频器上没有 PO 端子。
- (13) 直流电抗器, 作为 ATV 61H●●●M3、ATV 61HD11M3X...HD45M3X 以及 ATV 61H075N4...HD75N4 变频器的一个选项。在 PO 与 PA+ 端子之间的搭接线位置处连接。对于 ATV 61HD55M3X...HD90M3X、ATV 61HD90N4...HC63N4 变频器, 电抗器随变频器一起提供, 由用户负责连接。对于 ATV 61W●●●N4 与 ATV 61W●●●N4C 来说, 直流电抗器集成在变频器中。
- (14) 可使用软件设置的电流 (0...20 mA) 或电压 (0...10 V) 模拟输入。

电源端子连接对于 ATV 61HC50N4、ATV 61HC63N4 与 ATV 61HC50Y...HC80Y 变频器



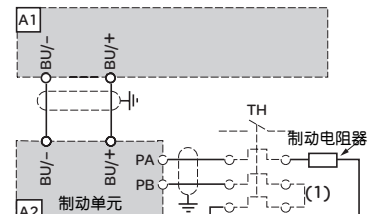
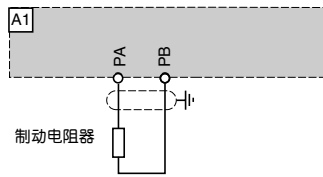
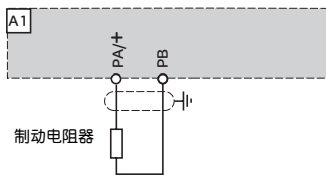
- (1)关于控制部分接线, 见第 210 页至第 213 页。
- (2)线路电抗器, 见第 153 页与第 154 页; 对于 ATV 61HC50Y...HC80Y 变频器来说是必须的, 须单独订购。
- (3)作为标准, 直流电抗器随 ATV 61HC50N4、HC63N4 变频器一起提供。对于 ATV 61HC50Y...HC80Y 变频器来说不可用。

VW3 A7 7●● 制动电阻器或 VW3 A7 1●● 制动单元

ATV 61H●●M3, ATV 61HD11M3X...HD45M3X,
ATV 61H075N4 ...HD75N4,
ATV 61HU30Y...HD90Y, ATV 61W●●N4,
ATV 61W●●N4C

ATV 61HD55M3X...HD90M3X,
ATV 61HD90N4...HC22N4,
ATV 61HC11Y...HC20Y

ATV 61HC25N4...HC63N4,
ATV 61HC25Y...HC80Y



与 ATV 系列变频器一起使用的元件

型号	说明
A1	ATV 61 变频器, 见第 20 页至第 25 页
A2	制动单元, 如果使用用于 ATV 61HC25N4...HC63N4 与 ATV 61HC25Y...HC80Y 变频器的制动电阻器, 见第 137 页
制动电阻器	见第 140 页与第 141 页

(1)可以添加一个热过载继电器, 但其触点必须集成在控制电路中。

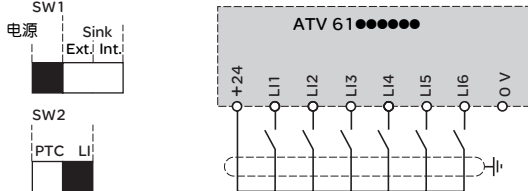
推荐的示意图示例

逻辑输入

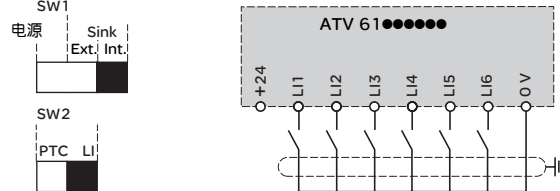
- SW1 开关用于使逻辑输入 (LI) 的作用与 PLC 输出技术相适应:
- 如果使用带有 PNP 晶体管的 PLC 输出, 设置开关为 Source (出厂设置)
 - 如果使用带有 NPN 晶体管的 PLC 输出, 设置开关为 Sink Int 或 Sink Ext

内部电源

开关在 "Source" 位置

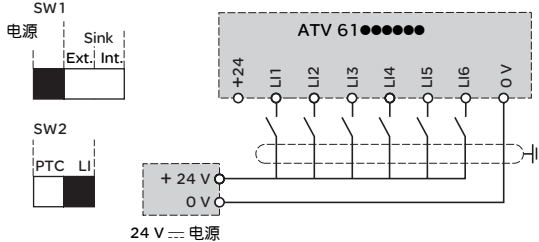


开关在 "Sink Int" 位置

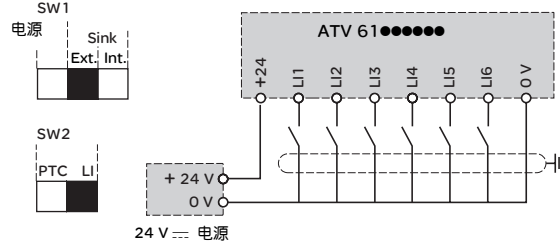


外部电源

开关在 "Source" 位置



开关在 "Sink Ext" 位置



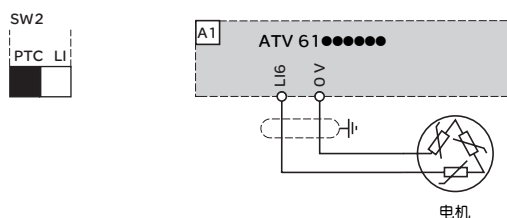
推荐的示意图示例 (续)

用于 PTC 探头的输入

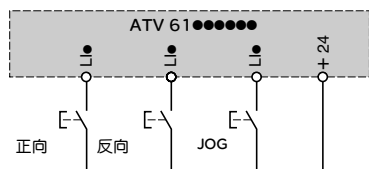
SW2 开关被用于切换 LI6 输入:

- 作为一个逻辑输入, 通过将 SW2 开关设置为 LI (出厂设置)
- 或者用于通过 PTC 探头保护电机, 通过将 SW2 开关设置为 PTC

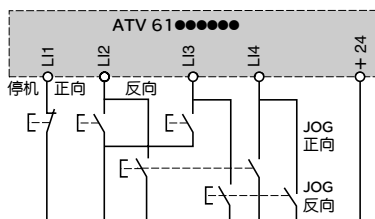
内部电源



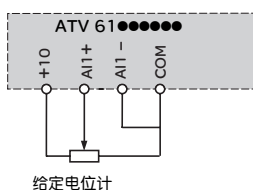
2 线控制与寸动运行 (JOG)



3 线控制与寸动运行 (JOG)

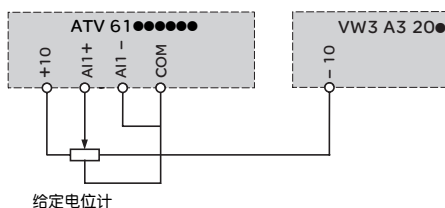


单极性速度给定



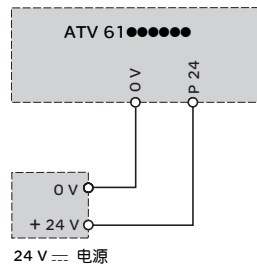
双极性速度给定

需要一个 VW3 A3 201 或 VW3 A3 202 I/O 扩展卡



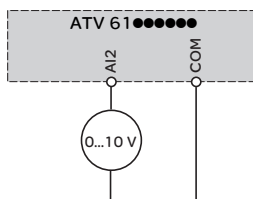
独立控制电源

控制卡可通过一个外部直流 24 V_{DC} 电源独立供电

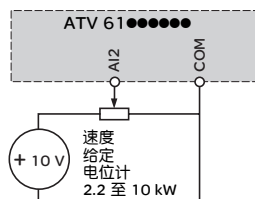


对于电压设置的模拟输入

外部 0...10 V

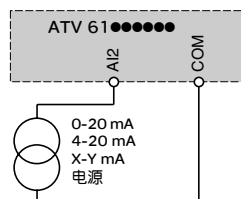


外部 +10 V



对于电流设置的模拟输入

0-20 mA, 4-20 mA, X-Y mA



VW3 A3 201 与 VW3 A3 202 I/O 扩展卡

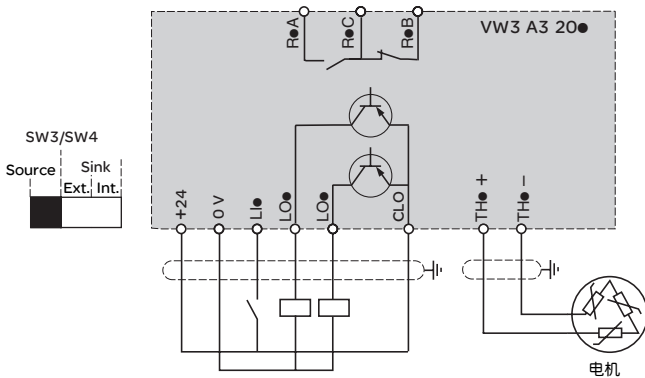
逻辑 I/O

SW3 或 SW4 开关用于使逻辑输入 (LI) 的作用与 PLC 输出技术相适应:

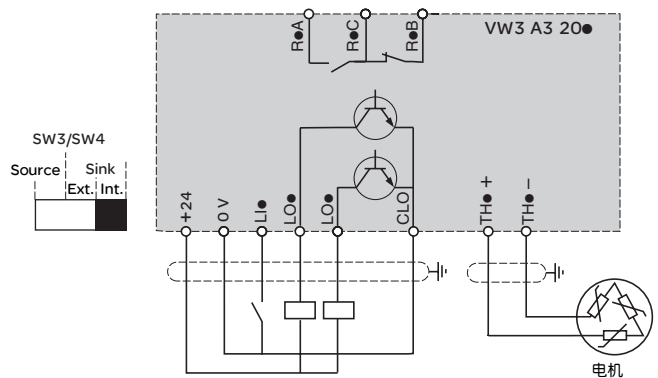
- 如果使用带有 PNP 晶体管的 PLC 输出, 设置开关为 Source (出厂设置)
- 如果使用带有 NPN 晶体管的 PLC 输出, 设置开关为 Sink Int 或 Sink Ext

内部电源

开关在 “Source” 位置

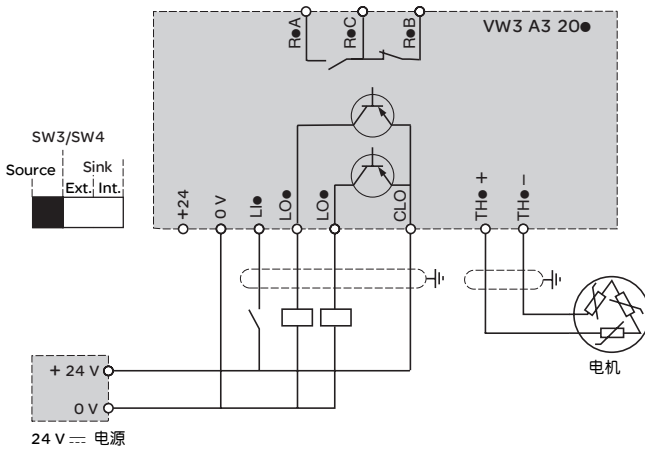


开关在 “Sink Int” 位置

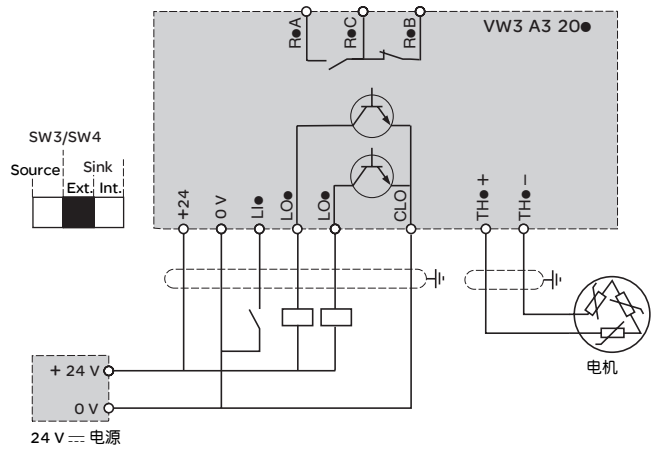


外部电源

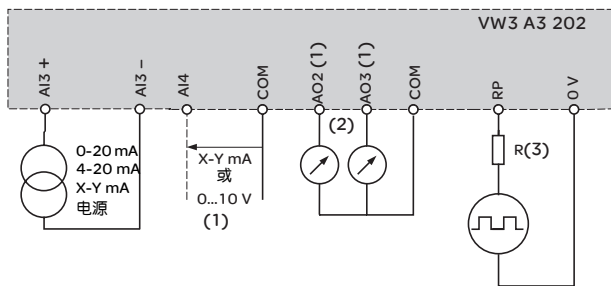
开关在 “Source” 位置



开关在 “Sink Ext” 位置



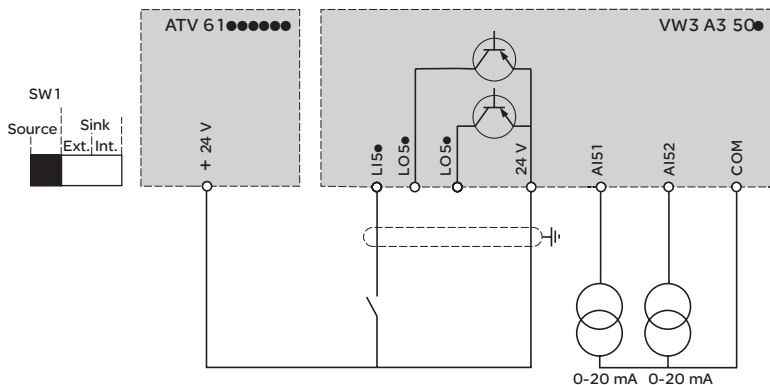
模拟 I/O (仅在 VW3 A3 202 扩展 I/O 卡上)



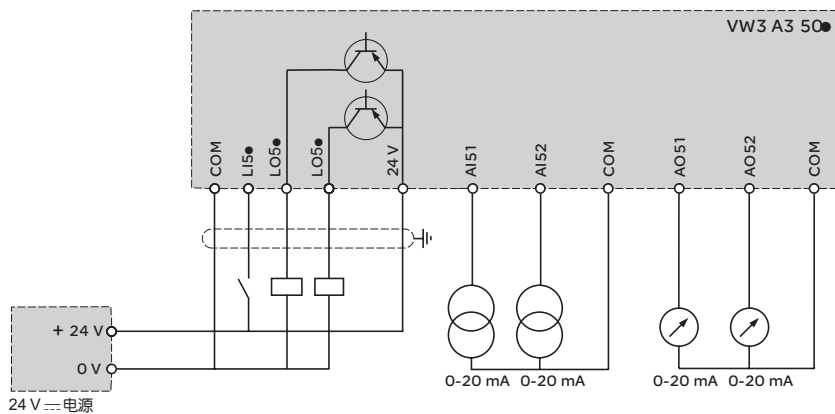
- (1) 可使用软件设置的电流 (0...20 mA) 或电压 (0...10 V) 模拟输入。
- (2) 可使用软件设置的电流 (0...20 mA) 或电压 (± 10 V 或 0...10 V) 模拟输出, 对于每种输出可通过开关进行独立选择。
- (3) R: 如果脉冲串的输入电压大于 5 V, 增加一个电阻器。
推荐值:

输入电压 V	电阻 Ω
12	510
15	910
24	1300

VW3 A3 502 与 VW3 A3 503 多泵卡, VW3 A3 501 “Controller Inside” 可编程卡
通过变频器给卡供电 (1)



通过外部电源给卡供电



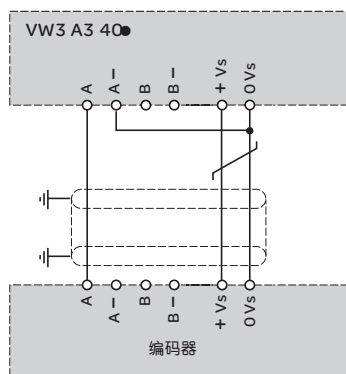
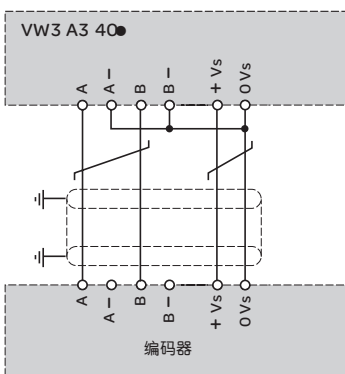
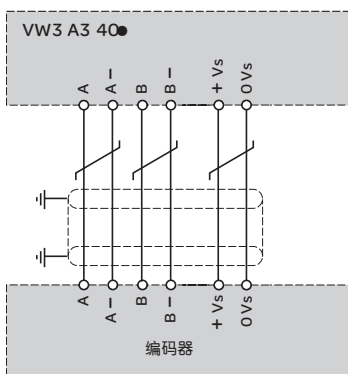
VW3 A3 401、VW3 A3 403 至 VW3 A3 407 编码器接口卡

闭环控制

编码器 VW3 A3 401、403...407 的接线
A、A-、B、B- 信号

编码器 VW3 A3 403...407 的接线
AB 信号

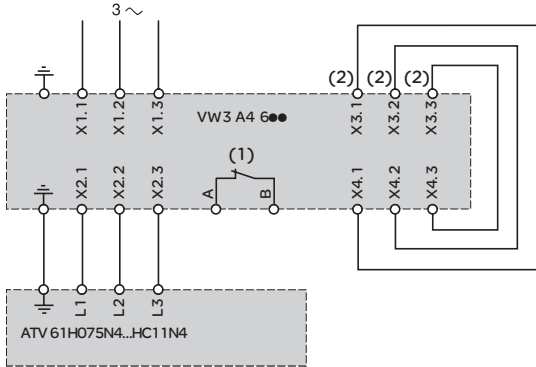
编码器 VW3 A3 403...407 的接线
A 信号



(1) 仅当功耗小于 200 mA 时, 否则使用外部电源。

VW3 A4 6●● 无源滤波器

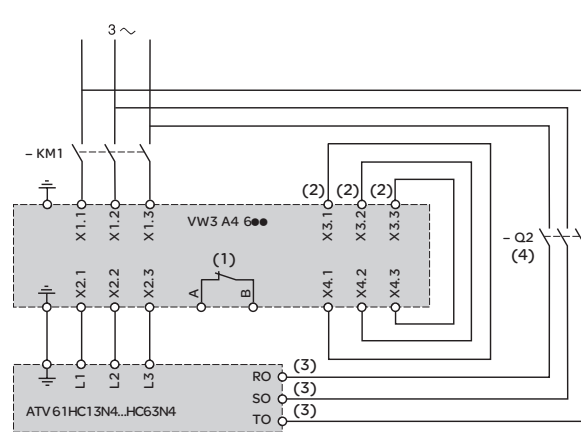
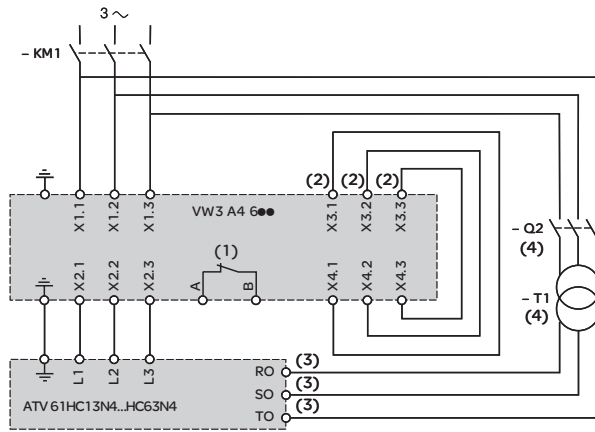
ATV 61H075N4...HC11N4 变频器带有 1 个无源滤波器的示意图



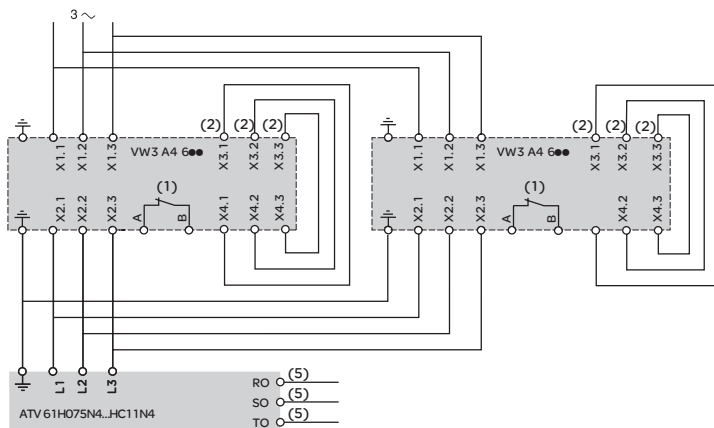
ATV 61HC11N4...HC50N4 变频器带有 1 个无源滤波器的示意图

线路接触器的下游连接

线路接触器的上游连接



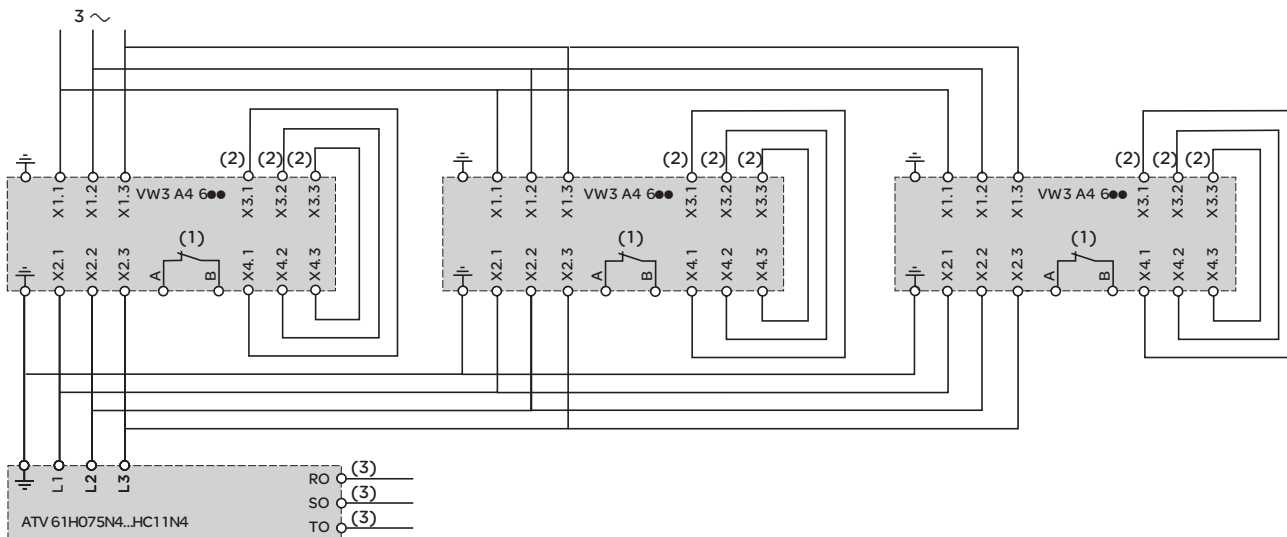
ATV 61H075N4...HC11N4 变频器带有 2 个无源滤波器的示意图



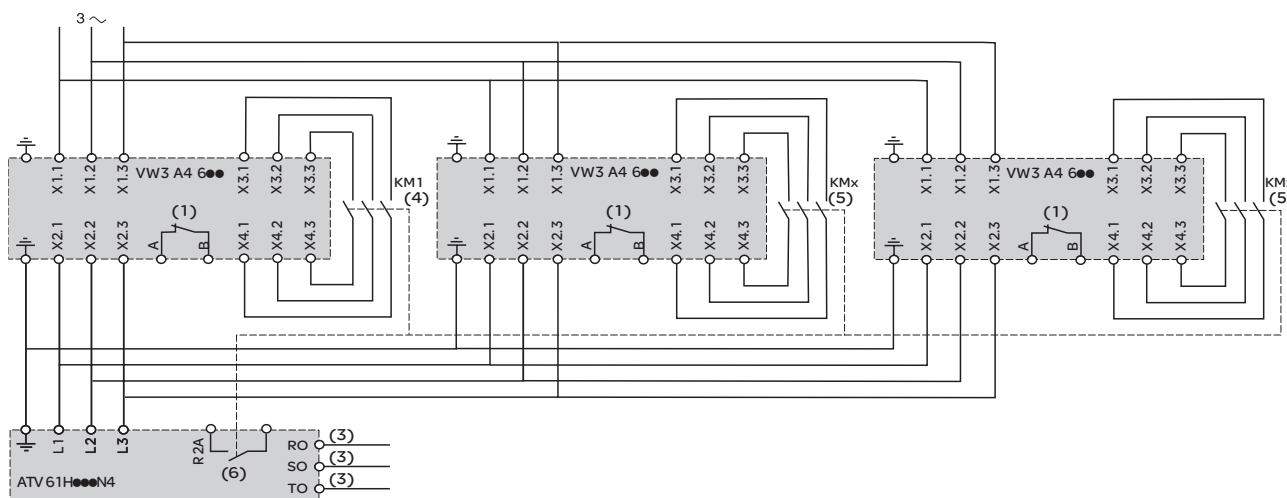
- (1)用于指示无源滤波器热态的触点，须在装置的安全电路中连接。
- (2)提供的电缆。
- (3)风扇的外部电源。
- (4)Q2: GV2 RT10 热 - 磁电机断路器, T1: 变压器 400/400V 或 460/460V。
- (5)对于 ATV 61HC13N4...HC63N4 变频器, 风扇必须有外部电源, 见上面带有一个无源滤波器的示意图。

VW3 A4 6●● 无源滤波器 (续)

ATV 61H075N4...HC11N4 变频器带有 3 个无源滤波器的示意图



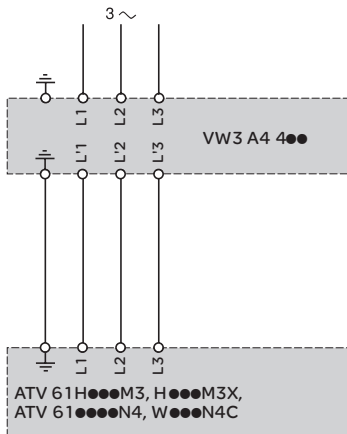
根据负载通过变频器来控制滤波器的示意图



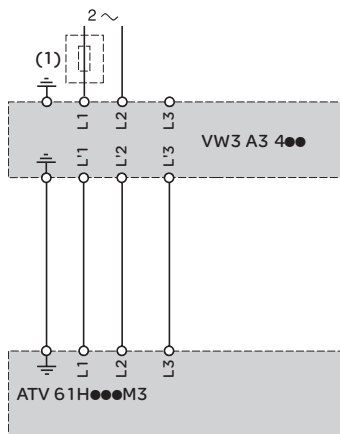
- (1) 用于指示无源滤波器热态的触点，须在装置的安全电路中连接。
- (2) 提供的电缆。
- (3) 对于 ATV 61HC13N4...HC63N4 变频器，风扇必须有外部电源，见第 218 页带有一个无源滤波器的示意图。
- (4) KM1：AC1 型接触器，电流大小为变频器额定电流 (In) 的 50%。
- (5) KMx：接触器类型以及大小与 KM1 相同。必须提供一个中间继电器来控制 KMx 接触器。
- (6) 继电器 R2A 的逻辑输出必须分配给“达到电流阈值” (CtA) 参数。

VW3 A4 4●● 附加的 EMC 输入滤波器

三相电源，三相滤波器



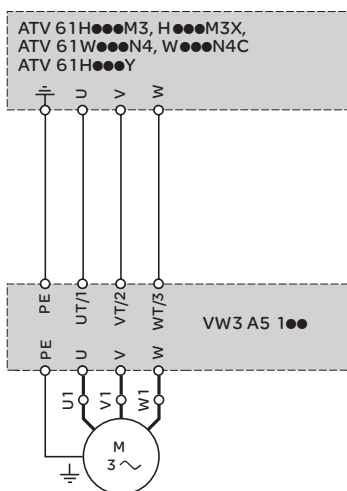
单相电源，三相滤波器



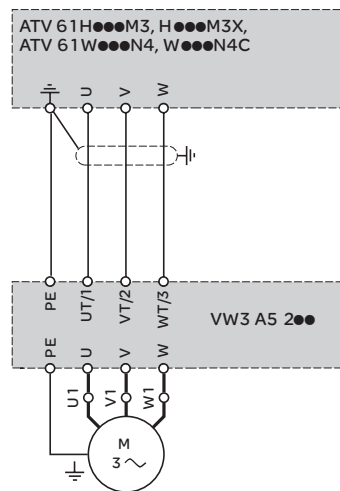
(1) 对于 ATV 61HU40M3...HU75M3 变频器，必须带有线路电抗器，见第 153 页。

输出滤波器

VW3 A5 1●● 电机电抗器

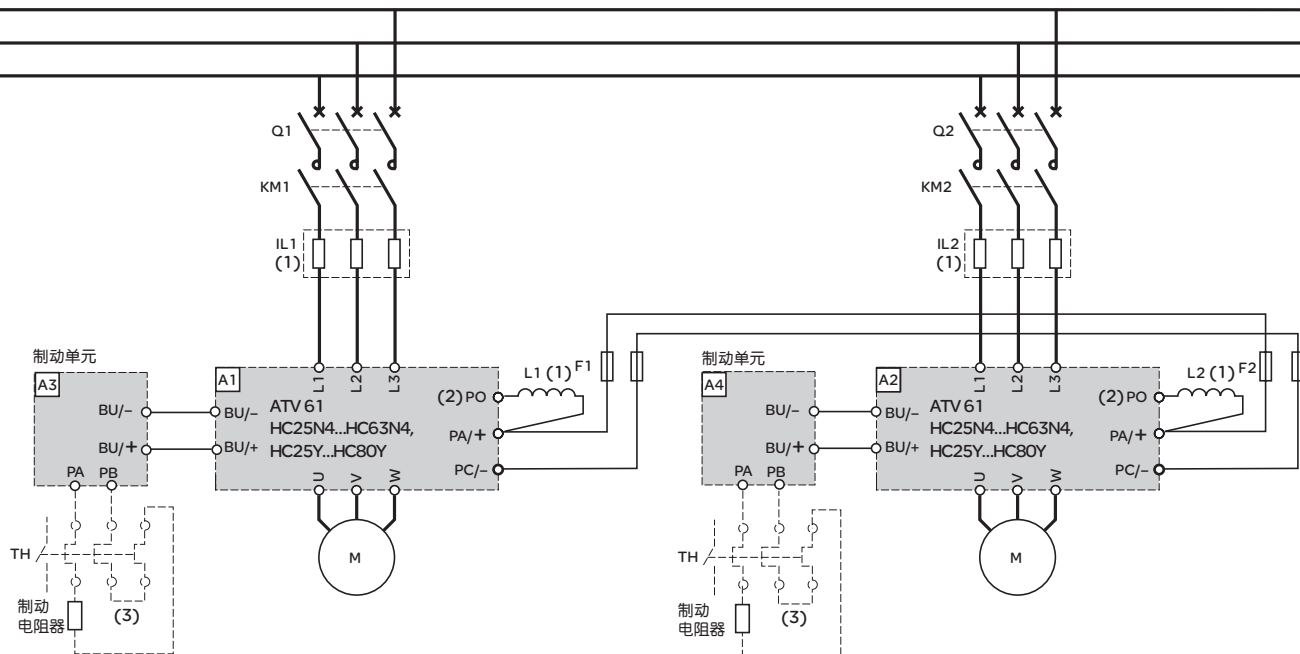


VW3 A5 2●● 正弦滤波器



在同一直流母线上连接并共用一个制动单元的变频器

ATV 61HC25N4...HC63N4, ATV 61 HC25Y...HC80Y

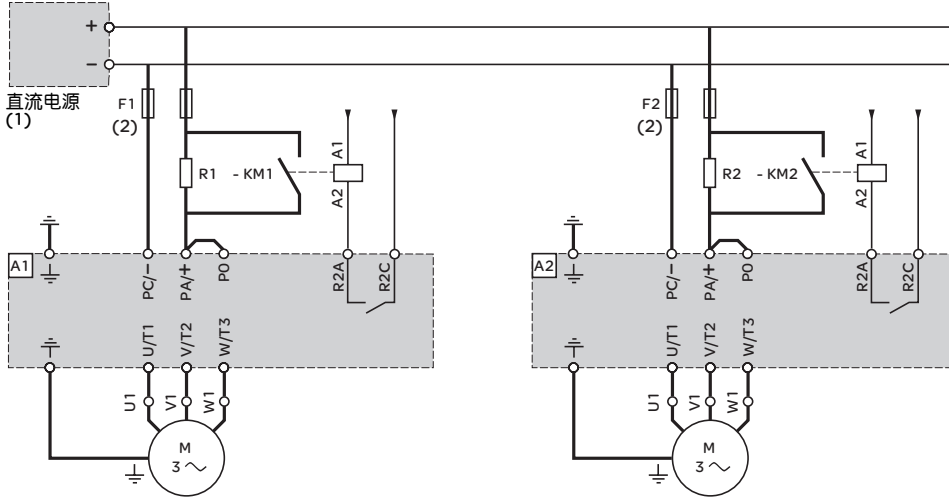


型号	说明
A1, A2	ATV 61 变频器, 见第 21 页与第 23 页。
A3, A4	制动单元, 见第 136 页与第 137 页
F1, F2, F3	半导体快速熔断保险, 见第 225 页。 熔断器的功能是当变频器短路时保护直流母线线路。
IL1, IL2 (1)	对于 ATV 71HC25Y...HC80Y 变频器来说必须带有线路电抗器, 须单独订购, 见第 154 页。
KM1, KM2	线路接触器。 额定值: 见第 230 页、第 231 页、第 234 页、第 235 页、第 238 页与第 239 页的电机起动器。
L1, L2 (1)	对于 ATV 61HC25N4...HC63N4 变频器来说必须带有直流电抗器, 作为标准, 变频器在供货时带有直流电抗器。 不能用于 ATV 71HC25Y...HC80Y 变频器, 这些变频器需要带有线路电抗器 (IL●)。
Q1, Q2	断路器。 额定值: 见第 230 页、第 231 页、第 234 页、第 235 页、第 238 页与第 239 页的电机起动器。

- (1) 使用线路电抗器或直流电抗器决定于变频器的类型, 见上表。
 (2) 在 ATV 61HC25Y...HC80Y 变频器上没有 PO 端子。
 (3) 可添加一个热过载继电器, 其触点必须集成在控制电路中。

通过外部直流电源供电的变频器

ATV 61HD18M3X...HD45M3X, ATV 61●D22N4...●D75N4, ATV 61WD22N4C...WD75N4C 与 ATV 61HU30Y...HD90Y



用于变频器 A1, A2	预充电电阻器 R1, R2		接触器 (3) KM1, KM2
	值 Ω	型号	
ATV 61HD18M3X	5	VW3 A7 707	LC1 D32●●
ATV 61HD22M3X	5	VW3 A7 707	LC1 D40●●
ATV 61HD30M3X	5	VW3 A7 707	LC1 D65●●
ATV 61HD37M3X	5	VW3 A7 707	LC1 D80●●
ATV 61HD45M3X	5	VW3 A7 707	LC1 D80●●
ATV 61HD22N4, WD22N4, WD22N4C	5	VW3 A7 707	LC1 D25●●
ATV 61HD30N4, WD30N4, WD30N4C	5	VW3 A7 707	LC1 D32●●
ATV 61HD37N4, WD37N4, WD37N4C	5	VW3 A7 707	LC1 D38●●
ATV 61HD45N4, WD45N4, WD45N4C	5	VW3 A7 707	LC1 D40●●
ATV 61HD55N4, WD55N4, WD55N4C	5	VW3 A7 707	LC1 D50●●
ATV 61HD75N4, WD75N4, WD75N4C	5	VW3 A7 707	LC1 D80●●
ATV 61HU30Y	8	VW3 A7 706	LC1 D09●●
ATV 61HU40Y	8	VW3 A7 706	LC1 D09●●
ATV 61HU55Y	8	VW3 A7 706	LC1 D12●●
ATV 61HU75Y	8	VW3 A7 706	LC1 D12●●
ATV 61HD11Y	8	VW3 A7 706	LC1 D18●●
ATV 61HD15Y	8	VW3 A7 706	LC1 D18●●
ATV 61HD18Y	8	VW3 A7 706	LC1 D25●●
ATV 61HD22Y	8	VW3 A7 706	LC1 D32●●
ATV 61HD30Y	8	VW3 A7 706	LC1 D32●●
ATV 61HD37Y	8	VW3 A7 706	LC1 D40●●
ATV 61HD45Y	8	VW3 A7 706	LC1 D40●●
ATV 61HD55Y	8	VW3 A7 706	LC1 D65●●
ATV 61HD75Y	8	VW3 A7 706	LC1 D65●●
ATV 61HD90Y	8	VW3 A7 706	LC1 D80●●

(1) 不包括直流电源。

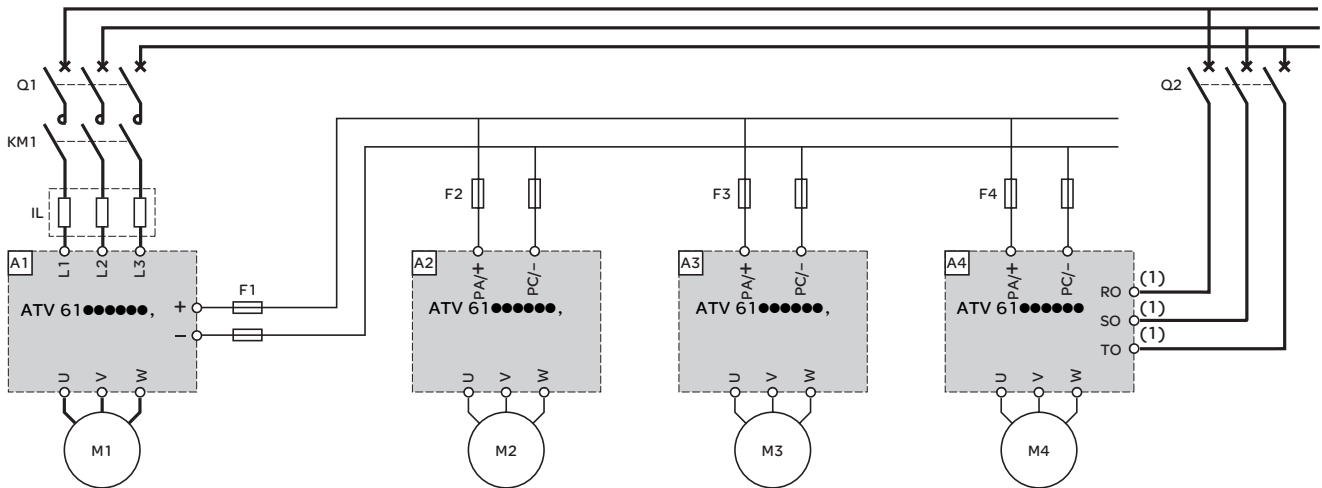
(2) 半导体快速熔断保险，见第 225 页。熔断器的功能是当变频器短路时保护直流母线线路。

(3) 参见“电机起动器解决方案。电源控制与保护元件”目录。

注意：ATV 61H●●●M3、ATV 61HD11M3X、HD15M3X、ATV 61●075N4...●D18N4 以及 ATV 61W075N4C...WD18N4C 变频器有一个集成的预充电电路，用于直接将直流电源与变频器连接，而不需要外部预充电电路。

几台变频器并联在直流母线上的示意图

额定值不相同的变频器

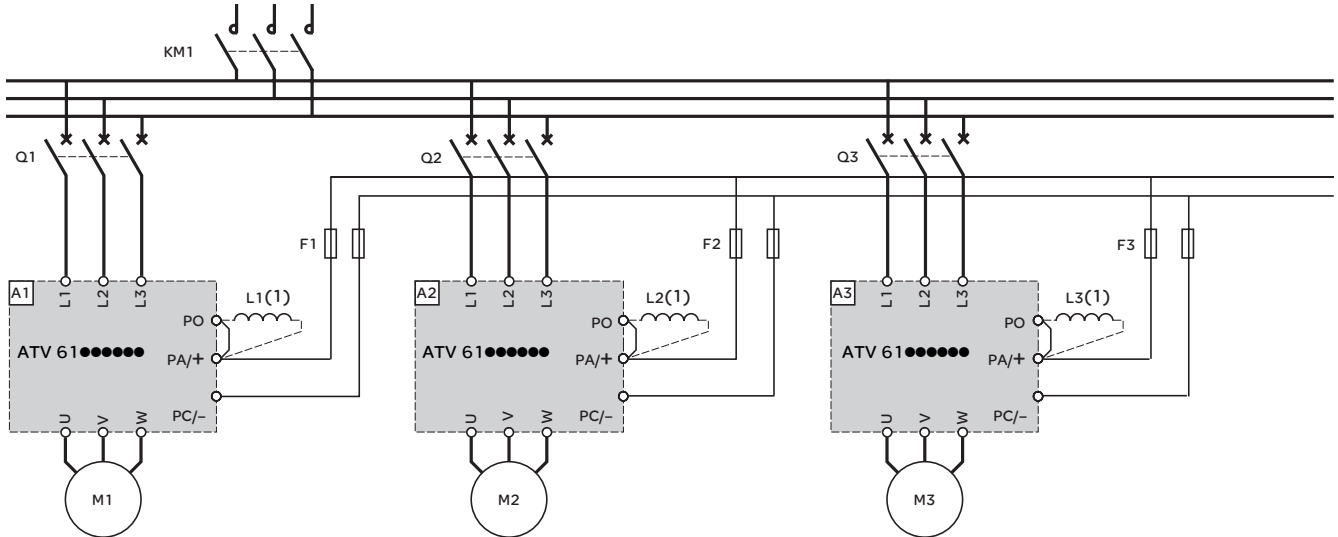


项目	说明
A1	ATV 61 变频器, 见第 20 页至第 25 页。 变频器功率 = \sum 电机功率额定值 M1 + M2 + M3 + M4+...
A2, A3, A4	通过直流母线给 ATV 61 变频器供电。必须使用半导体快速熔断保险进行保护。由于具有大的负载电流, 开关动作可能会使熔断器熔断, 因而直流电路上的接触器不起作用。
F1	半导体快速熔断保险, 见第 225 页。通过带有输出母线的交流电源给变频器 A1 供电。 熔断器的功能是在外部直流母线出现短路时保护内部二极管电桥。
F2, F3, F4	半导体快速熔断保险, 见第 225 页。变频器 A2、A3 与 A4 通过它们的直流母线供电, 并没有与交流输入连接。 熔断器的功能是在变频器短路时保护直流母线线路。
IL	对于 ATV 61HC25Y...HC80Y 变频器来说必须带有线路电抗器, 须单独订购。见第 154 页。
KM1	线路接触器。 额定值: 见第 229 页至第 239 页的电机起动器。
Q1	断路器。 额定值: 见第 229 页至第 239 页的电机起动器。

(1)对于 ATV 61HD90M3X 与 ATV 61HC11N4...HC63N4 变频器, 为风扇供电。

几台变频器并联在直流母线上的接线图 (续)

额定值相同的变频器

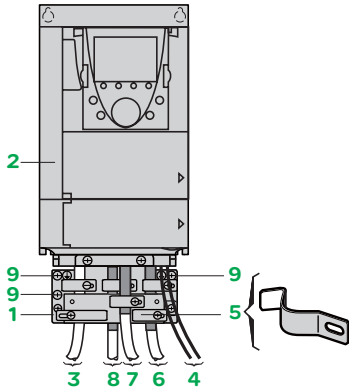


项目	说明
A1, A2, A3	ATV 61 变频器, 见第 20 页至第 25 页。 各并联变频器之间的功率差值不能超过任何一个变频器的额定值。
F1, F2, F3	半导体快速熔断保险, 见第 225 页。通过带有输出总线的交流电源给变频器 A1、A2 与 A3 供电。 熔断器的功能是当外部直流母线出现短路时保护内部二极管电桥。
KM1	当使用一个公共线路接触器时, 所有 ATV 61 变频器的负载电路并联运行, 因此不能过载。
IL1, IL2, IL3 (1)	对于 ATV 61H●●●Y 变频器来说必须带有线路电抗器, 须单独订购。见第 154 页。
L1, L2, L3 (1)	除了 ATV61HD55M3X...HD90M3X 和 ATV61HD90N4 ...HC63N4 之外 (作为标准, 这些变频器在供货时带有直流电抗器) 之外必须带有直流电抗器, 见第 149 页。不能用于 ATV 61H●●●Y 变频器, 这些变频器需要带有线路电抗器 IL●。
Q1, Q2, Q3	在线路电源一侧的断路器, 用于防止变频器过载。使用“外部故障”逻辑输入或线路接触器上的跳闸触点。仅当所有三个断路器闭合时才能激活线路接触器, 否则就有可能损坏变频器。

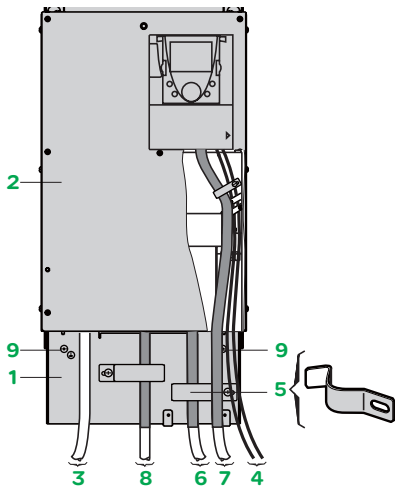
(1) 使用线路电抗器或直流电抗器决定于变频器的类型, 见上表。
(2) 在 ATV 61HC11Y...HC80Y 变频器上没有 PO 端子。

直流母线熔断器 (F1、F2、F3、F4) 的大小由变频器额定值决定

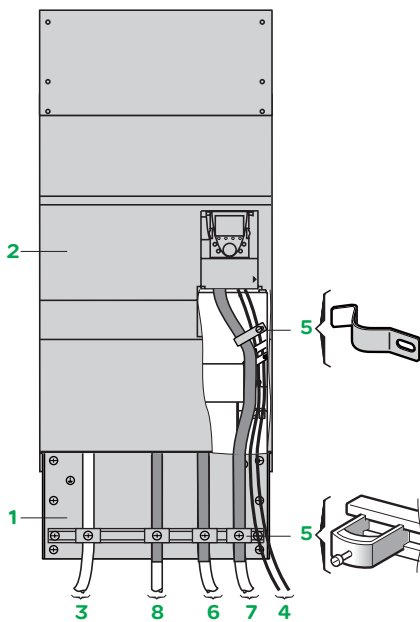
用于变频器	半导体快速熔断保险 (1) A
ATV 61H075M3	10
ATV 61HU15M3, HU22M3	16
ATV 61HU30M3	25
ATV 61HU40M3, HU55M3	40
ATV 61HU75M3	50
ATV 61HD11M3X	80
ATV 61HD15M3X	100
ATV 61HD18M3X	125
ATV 61HD22M3X	160
ATV 61HD30M3X	200
ATV 61HD37M3X	250
ATV 61HD45M3X	315
ATV 61HD55M3X	350
ATV 61HD75M3X	500
ATV 61HD90M3X	630
ATV 61H075N4...HU22N4, ATV 61W075N4...WU22N4, ATV 61W075N4C...WU22N4C	10
ATV 61HU30N4, HU40N4, ATV 61WU30N4, WU40N4, ATV 61WU30N4C, WU40N4C	16
ATV 61HU55N4, ATV 61WU55N4, ATV 61WU55N4C	25
ATV 61HU75N4, HD11N4, ATV 61WU75N4, WD11N4, ATV 61WU75N4C, WD11N4C	40
ATV 61HD15N4...HD22N4, ATV 61WD15N4...WD22N4, ATV 61WD15N4C...WD22N4C	80
ATV 61HD30N4, HD37N4, ATV 61WD30N4, WD37N4, ATV 61WD30N4C, WD37N4C	125
ATV 61HD45N4, ATV 61WD45N4, ATV 61WD45N4C	160
ATV 61HD55N4, ATV 61WD55N4, ATV 61WD55N4C	200
ATV 61HD75N4, HD90N4, ATV 61WD75N4, WD90N4, ATV 61WD75N4C, WD90N4C	315
ATV 61HC11N4	400
ATV 61HC13N4	500
ATV 61HC16N4	550
ATV 61HC22N4	800
ATV 61HC25N4	900
ATV 61HC31N4	1100
ATV 61HC40N4	1400
ATV 61HC50N4	1800
ATV 61HC63N4	2250
ATV 61HU30Y...HU75Y	25
ATV 61HD11Y...HD18Y	40
ATV 61HD22Y...HD37Y	63
ATV 61HD45Y...HD75Y	125
ATV 61HD90Y, HC11Y	200
ATV 61HC13Y	250
ATV 61HC16Y	315
ATV 61HC20Y	350
ATV 61HC25Y	450
ATV 61HC31Y	630
ATV 61HC40Y	800
ATV 61HC50Y	900
ATV 63HC63Y	1250
ATV 63HC80Y	1500
(1) 半导体快速熔断保险的额定电压:	
线路电源电压 V~	快速熔断保险的额定电压 V
230, 400	690
440, 460, 480	800
500, 600, 690	1000



ATV 61H●●●M3, ATV 61HD11M3X, HD15M3X,
ATV 61HO75N4...HD18N4



ATV 61HD18M3X...HD45M3X,
ATV 61HD22N4...HD75N4
ATV 61HU30Y...HD90Y



ATV 61HD55M3X...HD90M3X,
ATV 61HD90N4...HC63N4
ATV 61HC11Y...HC80Y

满足 EMC 标准要求的接线

原则

- 变频器、电机与电缆屏蔽层之间的地线必须具有“高频”等电位。
- 对于电机电缆、制动电阻器电缆以及控制信号发送电缆，应使用两端屏蔽层 360° 接地的屏蔽电缆。在保证接地连线没有中断的前提下，可使用导管或金属管作为屏蔽长度的一部分。
- 应保证电源电缆（线路电源）与电机电缆之间的最大距离。

ATV 61H●●●M3、ATV 61H●●●M3X、ATV 61H●●●N4 与 ATV 61H●●●Y 变频器安装图

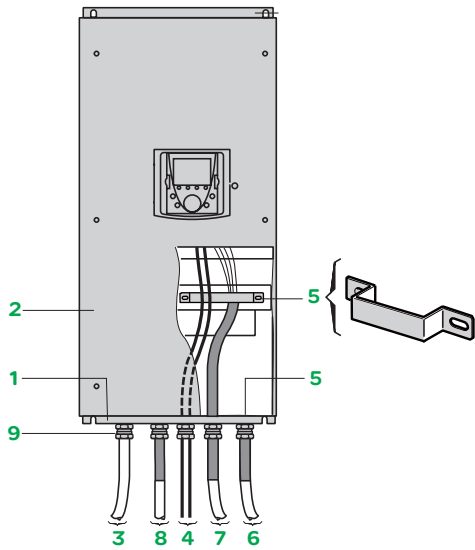
- 1 钢板 (1)，要被安装在变频器上 (机器地)。
- 2 ATV 61 UL 类型 1/IP 20 变频器。
- 3 非屏蔽电源线或电缆。
- 4 用于故障继电器触点输出的非屏蔽线。
- 5 使电缆 6、7 与 8 接地，并使这些电缆尽可能近地固定在变频器上：
 - 剥开屏蔽层。
 - 用夹子将屏蔽层的剥开部分系上，使电缆固定在钢板 1 上。
- 6 用于连接电机的屏蔽电缆。
- 7 用于连接控制 / 信号发送部分的屏蔽电缆。
对于需要几种导线的应用，应使用小横截面积的电缆 (0.5 mm²)。
- 8 用于连接制动电阻器的屏蔽电缆。6、7、8 电缆两端的屏蔽层必须与地线连接。屏蔽层必须是连续的，如果使用中间端子，则必须将其放在 EMC 金属屏蔽盒中。
- 9 接地螺钉。

注意：虽然变频器、电机与电缆屏蔽层之间必须进行高频等电位地线连接，但仍然需要将 PE 保护导线（绿 - 黄）连接至每个设备上的合适端子。

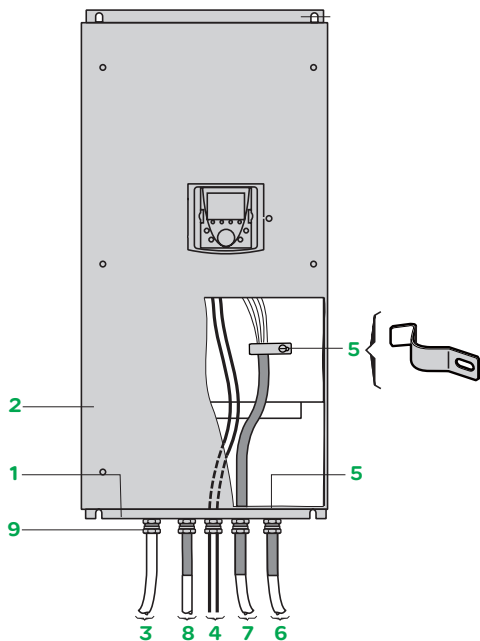
如果使用一个附加的 EMC 输入滤波器，则应安装在变频器的下面，并通过非屏蔽电缆直接与线路电源连接。变频器上的连线 3 是通过滤波器输出电缆连接的。

(1)对于 ATV 61H●●●M3、ATV 61HD11M3X...HD45M3X、ATV 61HO75N4...HD75N4 与 ATV61HU30Y...HD90Y 变频器提供的钢板。

对于 ATV 61HD55M3X...HD90M3X、ATV 61HD90N4...HC31N4 与 ATV 61HC11Y...HC40Y 变频器，钢板与符合 UL 类型 1 或符合 IP 31 的成套组件一起提供，须分别订购，见第 30 页与第 31 页对于 ATV 61HC40N4...HC63N4 与 ATV 61HC50Y...HC80Y 变频器，钢板与符合 IP 31 的成套组件一起提供。须分别订购，见第 31 页。



ATV 61W075N4...WD30N4,
ATV 61W075N4C...WD30N4C



ATV 61WD37N4...WD90N4,
ATV 61WD37N4C...WD90N4C

满足 EMC 标准要求的连接 (续)

ATV 61W075N4、ATV 61W075N4C 变频器安装图

- 1 钢板 (机器地)。
- 2 ATV 61 UL 类型 12/IP 54 变频器。
- 3 非屏蔽电源线或电缆。
- 4 用于故障继电器触点输出的非屏蔽线。
- 5 使电缆 6、7 与 8 接地，并使这些电缆尽可能近地固定在变频器上：
 - 剥开屏蔽层。
 - 将屏蔽电缆绑在电缆密封管 9 上，保证其 360° 完全接触
 - 将屏蔽层向后折叠，并在环形与电缆密封管之间用夹子夹紧。
 根据变频器的额定值，通过使用电缆密封管 9、夹钳 5 或电缆夹钳 5 将电缆 7 的屏蔽层接地。
 必须将屏蔽层夹得足够紧，以保证能够与金属板良好接触。
- 6 用于连接电机的屏蔽电缆。
- 7 用于连接控制 / 信号发送部分的屏蔽电缆。
对于需要几种导线的应用，应使用小横截面积的电缆 (0.5 mm²)。
- 8 用于连接制动电阻器的屏蔽电缆。
6、7、8 电缆两端的屏蔽层必须与地线连接。
- 9 金属电缆密封管 (未提供) 用于电缆 6、7、8。
- 10 标准电缆密封管 (未提供) 用于电缆 3 与 4。
- 11 用于连接制动电阻器的屏蔽电缆。
6、7、8 电缆两端的屏蔽层必须与地线连接。
屏蔽层必须是连续的，如果使用中间端子，则必须将其放在 EMC 金属屏蔽盒中。
- 12 用于电缆 6、7、8 的金属电缆压盖 (未提供)。
用于电缆 3 与 4 的标准电缆压盖 (未提供)。

注意：虽然变频器、电机与电缆屏蔽层之间必须进行高频等电位地线连接，但仍然需要将 PE 保护导线 (绿 - 黄) 连接至每个设备上的合适端子。

如果使用一个附加的 EMC 输入滤波器，则应安装在变频器的下面，并通过非屏蔽电缆直接与线路电源连接。变频器上的连线 3 是通过滤波器输出电缆连接的。

DF534967



DF534668



PFT107484



GV2 L20
+
LC1 D25●●
+
ATV 61HU22M3

应用

断路器/接触器/变频器组合可用于保证设备以最佳安全性连续运行。在电机出现短路时，所选的断路器/接触器组合类型可以使维修所需的时间以及更换设备所需的成本最佳化，从而可以减少维护成本。推荐的组合有类型1或类型2两种，由变频器的额定值决定。

类型2组合：电机短路不会损坏设备或影响其设置。一旦电气故障消除，电机起动器就能够运行。断路器提供的电气隔离不会被短路影响。接触器的触点允许有轻微的粘连，只要能够被容易地分开。

类型1组合：断路器提供的电气隔离不会被被事故影响，电机短路时除接触器之外没有其他元件会损坏。

变频器控制电机，防止变频器与电机之间出现短路并防止电机电缆过载。通过变频器的电机热保护提供过载保护。如果没有这种保护，应提供外部热保护。在重新启动装置之前，必须消除跳闸原因。

用于UL 类型1/IP 20变频器的电机起动器

电机 功率 (1)	变频器		断路器		线路接触器	
	型号	型号 (2)	额定值 I _{rm}	型号 (3) (4)	型号 (3) (4)	型号 (3) (4)
kW	HP		A	A		
单相电源电压200...240 V, 50/60 Hz. 类型2组合						
0.37	0.5	ATV 61H075M3	GV2 L14	10	-	LC1 D09●●
0.75	1	ATV 61HU15M3	GV2 L16	14	-	LC1 D18●●
1.5	2	ATV 61HU22M3	GV2 L20	18	-	LC1 D25●●
2.2	3	ATV 61HU30M3	GV2 L32	32	-	LC1 D32●●
			NS80HMA50	50	300	LC1 D32●●
3	-	ATV 61HU40M3 (5)	GV2 L32	32	-	LC1 D32●●
			NS80HMA50	50	300	LC1 D32●●
4	5	ATV 61HU55M3 (5)	GV3 L40	50	-	LC1 D40●●
5.5	7.5	ATV 61HU75M3 (5)	GV3 L50	50	-	LC1 D50●●
单相电源电压200...240 V, 50/60 Hz. 类型1组合						
0.37	0.5	ATV 61H075M3	GV2 LE14	10	-	LC1 K06●●
0.75	1	ATV 61HU15M3	GV2 LE16	14	-	LC1 K06●●
1.5	2	ATV 61HU22M3	GV2 LE20	18	-	LC1 K06●●
2.2	3	ATV 61HU30M3	GV2 LE32	32	-	LC1 D18●●
			GV2 LE32	32	-	LC1 D18●●
4	5	ATV 61HU55M3 (5)	NS80HMA50	50	300	LC1 D40●●
			NS80HMA50	50	300	LC1 D40●●
5.5	7.5	ATV 61HU75M3 (5)	NS80HMA50	50	300	LC1 D40●●
			NS80HMA50	50	300	LC1 D40●●

(1)对于4极电机230 V, 50/60 Hz的标准功率额定值。

以HP表示的值符合NEC (国家电气代码)。

(2)NS80HMA: 产品以Merlin Gerin品牌销售。

断路器的分断能力符合IEC60947-2:

断路器	I _{cu} (kA) 对于 240 V
GV2 L14, GV2 L16, GV2 LE14...GV2 LE20	100
GV2 L20, GV2 L32, GV2 LE32	50
GV3 L, NS80HMA	100

(3)接触器的构成:

LC1 K06: 3极+ 1个“N/O”辅助触点与1个“N/C”辅助触点。

LC1 D●●: 3极+ 1个“N/O”辅助触点与1个“N/C”辅助触点。

(4)使用下表给出的控制电路电压代码替换 ●●:

	伏特 ~	24	48	110	220	230	240
LC1 K06	50/60 Hz	B7	E7	F7	M7	P7	U7
LC1 D●●	50 Hz	B5	E5	F5	M5	P5	U5
	60 Hz	B6	E6	F6	M6	-	U6
	50/60 Hz	B7	E7	F7	M7	P7	U7

对于在24 V与660 V之间的其它可用电压, 或直流控制电路, 请咨询地区销售办事处。

(5)必须添加一个线路电抗器 (见第154页)。

变频器

ATV 61

电机起动器：电源电压200...240 V

DF534570



DF534568



PF107485



GV2 L22
+
LC1 D25●●
+
ATV 61HU30M3

用于UL 类型1/IP 20变频器的电机起动器

电机		变频器	断路器	线路接触器		
功率 (1)	型号	型号	额定值 I _{rm}	型号	型号 (3) (4)	
kW	HP	型号 (2)	A	A		
三相电源电压：200...240 V，50/60 Hz。类型2组合						
0.75	1	ATV 61H075M3	GV2 L10	6.3	-	LC1 D09●●
1.5	2	ATV 61HU15M3	GV2 L16	14	-	LC1 D18●●
2.2	3	ATV 61HU22M3	GV2 L20	18	-	LC1 D18●●
3	-	ATV 61HU30M3	GV2 L22	25	-	LC1 D25●●
4	5	ATV 61HU40M3	GV2 L32	32	-	LC1 D40●●
5.5	7.5	ATV 61HU55M3	GV3 L40	40	-	LC1 D40●●
7.5	10	ATV 61HU75M3	GV3 L50	50	-	LC1 D50●●
11	15	ATV 61HD11M3X	GV3 L65	65	-	LC1 D65●●
15	20	ATV 61HD15M3X	NS80HMA80	80	480	LC1 D80●●
18.5	25	ATV 61HD18M3X	NS80HMA80	80	480	LC1 D80●●
22	30	ATV 61HD22M3X	NS100●MA100	100	600	LC1 D115●●
30	40	ATV 61HD30M3X	NS160●MA150	150	1350	LC1 D115●●
37	50	ATV 61HD37M3X	NS160●MA150	150	1350	LC1 D150●●
45	60	ATV 61HD45M3X	NS250●MA220	220	1980	LC1 F185●●
55	75	ATV 61HD55M3X	NS250●MA220	220	1980	LC1 F225●●
75	100	ATV 61HD75M3X	NS400●MA320	320	1920	LC1 F265●●
90	125	ATV 61HD90M3X	NS630●MAE500	500	3000	LC1 F330●●
三相电源电压：200...240 V，50/60 Hz。类型1组合						
0.75	1	ATV 61H075M3	GV2 LE10	6.3	-	LC1 K06●●
1.5	2	ATV 61HU15M3	GV2 LE16	14	-	LC1 K06●●
2.2	3	ATV 61HU22M3	GV2 LE20	18	-	LC1 K06●●
3	-	ATV 61HU30M3	GV2 LE22	25	-	LC1 K06●●
4	5	ATV 61HU40M3	GV2 LE32	32	-	LC1 D18●●
5.5	7.5	ATV 61HU55M3	NS80HMA50	50	300	LC1 D25●●
7.5	10	ATV 61HU75M3	NS80HMA50	50	300	LC1 D32●●
11	15	ATV 61HD11M3X	NS80HMA80	80	480	LC1 D40●●
15	20	ATV 61HD15M3X	NS80HMA80	80	480	LC1 D50●●
18.5	25	ATV 61HD18M3X	NS80HMA80	80	480	LC1 D50●●
22	30	ATV 61HD22M3X	NS100●MA100	100	600	LC1 D80●●
30	40	ATV 61HD30M3X	NS160●MA150	150	1350	LC1 D80●●
37	50	ATV 61HD37M3X	NS160●MA150	150	1350	LC1 D115●●
45	60	ATV 61HD45M3X	NS250●MA220	220	1320	LC1 D115●●
55	75	ATV 61HD55M3X	NS250●MA220	220	1980	LC1 D115●●
75	100	ATV 61HD75M3X	NS400●MA320	320	1920	LC1 F185●●
90	125	ATV 61HD90M3X	NS630●MAE500	500	3000	LC1 F265●●

(1)对于4极电机230 V，50/60 Hz的标准功率额定值。
以HP表示的值符合NEC (国家电气代码)。

(2)NS80HMA●●，NS●●●●MA：产品以Merlin Gerin商标销售。
断路器的分断能力符合IEC60947-2：

断路器	I _{cu} (kA) 对于 240 V			
	N	H	L	
GV2 L10...L20, GV2 LE10...LE20, GV3 L40...L65	100	-	-	-
GV2 L22, GV2 L32, GV2 LE22, GV2 LE32	50	-	-	-
NS80HMA	100	-	-	-
NS●●●●MA	-	85	100	150

(3)接触器的构成：

LC1 K06：3极+1个“N/O”辅助触点与1个“N/C”辅助触点。

LC1 D●●：3极+1个“N/O”辅助触点+1个“N/C”辅助触点。

LC1 F●●●：3极。如要增加辅助触点或其它附件，请参考“电机起动器解决方案。控制与保护元件”目录。

(4)使用下表中给出的控制电路电压代码替换●●：

	伏特 ~	24	48	110	220	230	240
LC1 K06	50/60 Hz	B7	E7	F7	M7	P7	U7
LC1 D09...D150	50 Hz	B5	E5	F5	M5	P5	U5
	60 Hz	B6	E6	F6	M6	-	U6
	50/60 Hz	B7	E7	F7	M7	P7	U7
LC1 F185, LC1 F225	50 Hz (LX1 线圈)	B5	E5	F5	M5	P5	U5
	60 Hz (LX1 线圈)	-	E6	F6	M6	-	U6
	40...400 Hz (LX9 线圈)	-	E7	F7	M7	P7	U7
LC1 F265, LC1 F330	40...400 Hz (LX1 线圈)	B7	E7	F7	M7	P7	U7

对于在24 V与660 V之间的其它可用电压，或直流控制电路，请咨询地区销售办事处。

变频器

ATV 61

电机起动器：电源电压380...415 V

DF534573



DF534574



PF637422



NS160●MA150
+
LC1 D115●●
+
ATV 61HD55N4

用于UL 类型1/IP 20变频器的电机起动器

电机		变频器	断路器	线路接触器			
功率 (1)	型号	型号 (2)	额定值	I _{rm}	型号 (3) (4)		
kW	HP		A	A			
三相电源电压：380...415 V，50/60 Hz。类型2组合							
0.75	1	ATV 61H075N4	GV2 L08	4	-	LC1 D09●●	
1.5	2	ATV 61HU15N4	GV2 L10	6.3	-	LC1 D09●●	
2.2	3	ATV 61HU22N4	GV2 L14	10	-	LC1 D09●●	
3	-	ATV 61HU30N4	GV2 L16	14	-	LC1 D18●●	
4	5	ATV 61HU40N4	GV2 L16	14	-	LC1 D18●●	
5.5	7.5	ATV 61HU55N4	GV2 L22	25	-	LC1 D25●●	
7.5	10	ATV 61HU75N4	GV3 L32	32	-	LC1 D40●●	
11	15	ATV 61HD11N4	GV3 L40	40	-	LC1 D40●●	
15	20	ATV 61HD15N4	GV3 L50	50	-	LC1 D40●●	
18.5	25	ATV 61HD18N4	GV3 L50	50	-	LC1 D50●●	
22	30	ATV 61HD22N4	GV3 L65	65	-	LC1 D65●●	
30	40	ATV 61HD30N4	NS80HMA80	80	480	LC1 D65●●	
37	50	ATV 61HD37N4	NS80HMA80	80	480	LC1 D80●●	
45	60	ATV 61HD45N4	NS100●MA100	100	600	LC1 D115●●	
55	75	ATV 61HD55N4	NS160●MA150	150	1350	LC1 D115●●	
75	100	ATV 61HD75N4	NS250●MA220	220	1980	LC1 F185●●	
90	125	ATV 61HD90N4	NS250●MA220	220	1980	LC1 F185●●	
110	150	ATV 61HC11N4	NS250●MA220	220	1980	LC1 F225●●	
132	200	ATV 61HC13N4	NS250●MA220	220	1980	LC1 F265●●	
160	250	ATV 61HC16N4	NS400●MA320	320	1920	LC1 F330●●	
200	300	ATV 61HC22N4	NS630●MAE500	500	3000	LC1 F400●●	
220	350	ATV 61HC22N4	NS630●MAE500	500	3000	LC1 F400●●	
250	400	ATV 61HC25N4	NS630●MAE500	500	3000	LC1 F500●●	
280	450	ATV 61HC31N4	NS630●MAE500	500	3000	LC1 F500●●	
315	500	ATV 61HC31N4	NS800L Micrologic 2 或 5 (LR OFF)	800	1600	LC1 F630●●	
355	-	ATV 61HC40N4	NS800L Micrologic 2 或 5 (LR OFF)	800	1600	LC1 F630●●	
400	600	ATV 61HC40N4	NS800L Micrologic 2 或 5 (LR OFF)	800	1600	LC1 F630●●	
500	700	ATV 61HC50N4	NS1000L Micrologic 2 或 5 (LR OFF)	1000	2000	LC1 F630●●	
560	800	ATV 61HC63N4	NS1000L Micrologic 2 或 5 (LR OFF)	1000	2000	LC1 F780●●	

(1)对于4极电机400 V，50/60 Hz的标准功率额定值。
以HP表示的值符合NEC (国家电气代码)。

(2)NS80HMA●●，NS●●●●：产品以Merlin Gerin商标销售。

对于需要完善的型号，使用与断路器性能相对应的字母(N、H、L)更换其中的黑点。
断路器的分断能力符合标准IEC60947-2：

断路器	Icu (kA) 对于 400 V		
	N	H	L
GV2 L08...L14, GV3 L32	100	-	-
GV2 L16...L22, GV3 L40...L65	50	-	-
NS80HMA	70	-	-
NS100●MA	-	25	150
NS160●MA, NS250●MA	-	36	150
NS400●MA, NS630●MAE	-	45	150
NS800L Micrologic 2 或 5, NS1000L Micrologic 2 或 5	-	-	150

(3)接触器的构成：

LC1 D●●：3极+1个“N/O”辅助触点+1个“N/C”辅助触点。

LC1 F●●●：3极。如要增加辅助触点或其它附件，请参考“电机起动器解决方案、控制与保护元件”目录。

(4)使用下表中给出的控制电路电压代码替换●●：

	伏特~	24	48	110	220	230	240
LC1 D09...D115	50 Hz	B5	E5	F5	M5	P5	U5
	60 Hz	B6	E6	F6	M6	-	U6
	50/60 Hz	B7	E7	F7	M7	P7	U7
LC1 F185, LC1 F225	50 Hz (LX1 线圈)	B5	E5	F5	M5	P5	U5
	60 Hz (LX1 线圈)	-	E6	F6	M6	-	U6
	40...400 Hz (LX9 线圈)	-	E7	F7	M7	P7	U7
LC1 F265, F330	40...400 Hz (LX1 线圈)	B7	E7	F7	M7	P7	U7
LC1 F400...F630	40...400 Hz (LX1 线圈)	-	E7	F7	M7	P7	U7
LC1 F780	40...400 Hz (LX1 线圈)	-	-	F7	P7	P7	P7

对于在24 V与660 V之间的其它可用电压，或直流控制电路，请咨询地区销售办事处。

变频器

ATV 61

电机起动器：电源电压380...415 V



DF554632



PF637422



NS160●MA150
+
LC1 D115●●
+
ATV 61HD55N4

用于UL 类型1/IP 20变频器的电机起动器

电机		变频器	断路器	线路接触器		
功率 (1)	型号	型号 (2)	额定值	I _{rm}	型号 (3) (4)	
kW	HP		A	A		
三相电源电压: 380...415 V, 50/60 Hz. 类型1组合						
0.75	1	ATV 61H075N4	GV2 LE08	4	-	LC1 K06●●
1.5	2	ATV 61HU15N4	GV2 LE10	6.3	-	LC1 K06●●
2.2	3	ATV 61HU22N4	GV2 LE14	10	-	LC1 K06●●
3	-	ATV 61HU30N4	GV2 LE16	14	-	LC1 K06●●
4	5	ATV 61HU40N4	GV2 LE16	14	-	LC1 K06●●
5.5	7.5	ATV 61HU55N4	GV2 LE22	25	-	LC1 D09●●
7.5	10	ATV 61HU75N4	GV2 LE32	32	-	LC1 D18●●
11	15	ATV 61HD11N4	NS80HMA50	50	300	LC1 D25●●
15	20	ATV 61HD15N4	NS80HMA50	50	300	LC1 D32●●
18.5	25	ATV 61HD18N4	NS80HMA50	50	300	LC1 D32●●
22	30	ATV 61HD22N4	NS80HMA80	50	300	LC1 D32●●
30	40	ATV 61HD30N4	NS80HMA80	80	480	LC1 D50●●
37	50	ATV 61HD37N4	NS80HMA80	80	480	LC1 D80●●
45	60	ATV 61HD45N4	NS100●MA100	100	600	LC1 D80●●
55	75	ATV 61HD55N4	NS160●MA150	150	1350	LC1 D80●●
75	100	ATV 61HD75N4	NS250●MA220	220	1980	LC1 D115●●
90	125	ATV 61HD90N4	NS250●MA220	220	1980	LC1 D115●●
110	150	ATV 61HC11N4	NS250●MA220	220	1980	LC1 F150●●
132	200	ATV 61HC13N4	NS250●MA220	220	1980	LC1 F150●●
160	250	ATV 61HC16N4	NS400●MA320	320	1920	LC1 F225●●
200	300	ATV 61HC22N4	NS630●MAE500	500	3000	LC1 F330●●
220	350	ATV 61HC22N4	NS630●MAE500	500	3000	LC1 F330●●
250	400	ATV 61HC25N4	NS630●MAE500	500	3000	LC1 F400●●
280	450	ATV 61HC31N4	NS630●MAE500	500	3000	LC1 F400●●
315	500	ATV 61HC31N4	NS800 MicroLogic 2 或 5 (LR OFF)	800	1600	LC1 F500●●
355	-	ATV 61HC40N4	NS800 MicroLogic 2 或 5 (LR OFF)	800	1600	LC1 F500●●
400	600	ATV 61HC40N4	NS800 MicroLogic 2 或 5 (LR OFF)	800	1600	LC1 F630●●
500	700	ATV 61HC50N4	NS1000 MicroLogic 2 或 5 (LR OFF)	1000	2000	LC1 F630●●
560	800	ATV 61HC63N4	NS1000 MicroLogic 2 或 5 (LR OFF)	1000	2000	LC1 F630●●
630	900	ATV 61HC63N4	NS1250 MicroLogic 2 或 5 (LR OFF)	1000	2000	LC1 F630●●S011

(1)对于4极电机,400 V, 50/60 Hz的标准功率额定值。
以HP表示的值符合NEC (国家电气代码)。

(2)NS80HMA●●, NS●●●●: 产品以Merlin Gerin商标销售。

对于需要完善的型号, 使用与断路器性能相对应的字母(N、H、L)更换其中的黑点。
断路器的分断能力符合IEC60947-2:

断路器	Icu (kA) 对于 400 V		
	N	H	L
GV2 LE08...LE22	15	-	-
GV2 LE32	10	-	-
NS80HMA	70	-	-
NS100●MA	-	25	150
NS160●MA, NS250●MA	-	36	150
NS400●MA, NS630●MAE	-	45	150
NS800, NS1000, NS1250	-	50	70

(3)接触器的构成:

LC1 K06: 3极+1个“N/O”辅助触点+1个“N/C”辅助触点。

LC1 D●●: 3极+1个“N/O”辅助触点+1个“N/C”辅助触点。

LC1 F●●●: 3极。如要增加辅助触点或其它附件, 请参考“电机起动器解决方案、控制与保护元件”目录。

(4)使用下表中给出的控制电路电压代码替换●●:

	伏特 ~	24	48	110	220	230	240
LC1 K06	50/60 Hz	B7	E7	F7	M7	P7	U7
LC1 D09...D115	50 Hz	B5	E5	F5	M5	P5	U5
	60 Hz	B6	E6	F6	M6	-	U6
LC1 F150, LC1 F225	50/60 Hz	B7	E7	F7	M7	P7	U7
	50 Hz (LX1 线圈)	B5	E5	F5	M5	P5	U5
	60 Hz (LX1 线圈)	-	E6	F6	M6	-	U6
LC1 F330	40...400 Hz (LX9 线圈)	-	E7	F7	M7	P7	U7
	40...400 Hz (LX1 线圈)	B7	E7	F7	M7	P7	U7
LC1 F400...F630	40...400 Hz (LX1 线圈)	-	E7	F7	M7	P7	U7

对于在24 V与660 V之间的其它可用电压, 或直流控制电路, 请咨询地区销售办事处。

变频器

ATV 61

电机起动器：电源电压380...415 V

DF534573



DF534574



PF107482



NS160●MA150
+
LC1 D115●●
+
ATV 61WD55N4

用于UL 类型12/IP 54变频器的电机起动器

电机		变频器	断路器	线路接触器		
功率 (1)	型号	型号 (2)	额定值	I _{rm}	型号 (3) (4)	
kW	HP		A	A		
三相电源电压：380...415 V，50/60 Hz。类型2组合						
0.75	1	ATV 61W075N4 ATV 61W075N4C	GV2 L07	2.5	-	LC1 D09●●
1.5	2	ATV 61WU15N4 ATV 61WU15N4C	GV2 L08	4	-	LC1 D09●●
2.2	3	ATV 61WU22N4 ATV 61WU22N4C	GV2 L10	6.3	-	LC1 D09●●
3	-	ATV 61WU30N4 ATV 61WU30N4C	GV2 L14	10	-	LC1 D09●●
4	5	ATV 61WU40N4 ATV 61WU40N4C	GV2 L14	10	-	LC1 D09●●
5.5	7.5	ATV 61WU55N4 ATV 61WU55N4C	GV2 L16	14	-	LC1 D18●●
7.5	10	ATV 61WU75N4 ATV 61WU75N4C	GV3 L32	32	-	LC1 D40●●
11	15	ATV 61WD11N4 ATV 61WD11N4C	GV3 L40	40	-	LC1 D40●●
15	20	ATV 61WD15N4	GV3 L50	50	-	LC1 D50●●
18.5	25	ATV 61WD18N4 ATV 61WD18N4C	GV3 L50	50	-	LC1 D50●●
22	30	ATV 61WD22N4 ATV 61WD22N4C	GV3 L65	65	-	LC1 D65●●
30	40	ATV 61WD30N4	NS80HMA80	80	480	LC1 D65●●
37	50	ATV 61WD37N4 ATV 61WD37N4C	NS80HMA80	80	480	LC1 D80●●
45	60	ATV 61WD45N4 ATV 61WD45N4C	NS100●MA100	100	600	LC1 D80●●
55	75	ATV 61WD55N4	NS160●MA150	150	1350	LC1 D115●●
75	100	ATV 61WD75N4	NS160●MA150	150	1350	LC1 D115●●
90	125	ATV 61WD90N4	NS250●MA220	220	1980	LC1 F185●●

- (1) 对于4极电机400 V，50/60 Hz的标准功率额定值。
以HP表示的值符合NEC (国家电气代码)。
(2) NS80HMA●●，NS●●●●：产品以Merlin Gerin商标销售。
对于需要完善的型号，使用与断路器性能相对应的字母 (N、H、L) 更换其中的黑点。
断路器的分断能力符合IEC60947-2：

断路器	I _{cu} (kA) 对于 400 V			
	N	H	L	
GV2 L07...L14, GV3 L32	100	-	-	-
GV2 L16, GV3 L40...L65	50	-	-	-
NS80HMA	70	-	-	-
NS100●MA	-	25	70	150
NS160●MA, NS250●MA	-	36	70	150

- (3) 接触器的构成：
LC1 D●●：3极+ 1个“N/O”辅助触点与1个“N/C”辅助触点。
LC1 F185：3极。如要增加辅助触点或其它附件，请参考“电机起动器解决方案、控制与保护元件”目录。
(4) 使用下表中给出的控制电路电压代码替换 ●●：

	伏特 ~	24	48	110	220	230	240
	LC1 D09...D115	50 Hz	B5	E5	F5	M5	P5
	60 Hz	B6	E6	F6	M6	-	U6
	50/60 Hz	B7	E7	F7	M7	P7	U7
LC1 F185	50 Hz (LX1 线圈)	B5	E5	F5	M5	P5	U5
	60 Hz (LX1 线圈)	-	E6	F6	M6	-	U6
	40...400 Hz (LX9 线圈)	-	E7	F7	M7	P7	U7

对于在24 V与660 V之间的其它可用电压，或直流控制电路，请咨询地区销售办事处。

变频器

ATV 61

电机起动器：电源电压380...415 V

DF524573



DF534574



PF107482



NS160●MA150
+
LC1 D115●●
+
ATV 61WD75N4

用于UL 类型1/IP 20变频器的电机起动器

电机		变频器	断路器	线路接触器		
功率 (1)	型号	型号 (2)	额定值	I _{rm}	型号 (3) (4)	
kW	HP		A	A		
三相电源电压：380...415 V，50/60 Hz。类型1组合						
0.75	1	ATV 61W075N4 ATV 61W075N4C	GV2 LE07	2.5	-	LC1 K06●●
1.5	2	ATV 61WU15N4 ATV 61WU15N4C	GV2 LE08	4	-	LC1 K06●●
2.2	3	ATV 61WU22N4 ATV 61WU22N4C	GV2 LE10	6.3	-	LC1 K06●●
3	-	ATV 61WU30N4 ATV 61WU30N4C	GV2 LE14	10	-	LC1 K06●●
4	5	ATV 61WU40N4 ATV 61WU40N4C	GV2 LE14	10	-	LC1 K06●●
5.5	7.5	ATV 61WU55N4 ATV 61WU55N4C	GV2 LE16	14	-	LC1 K06●●
7.5	10	ATV 61WU75N4 ATV 61WU75N4C	GV2 LE20	18	-	LC1 K06●●
11	15	ATV 61WD11N4 ATV 61WD11N4C	GV2 LE22	25	-	LC1 D09●●
15	20	ATV 61WD15N4	GV2 LE32	32	-	LC1 D18●●
18.5	25	ATV 61WD18N4 ATV 61WD18N4C	NS80HMA50	50	300	LC1 D25●●
22	30	ATV 61WD22N4 ATV 61WD22N4C	NS80HMA50	50	300	LC1 D32●●
30	40	ATV 61WD30N4	NS80HMA80	80	480	LC1 D40●●
37	50	ATV 61WD37N4 ATV 61WD37N4C	NS80HMA80	80	480	LC1 D50●●
45	60	ATV 61WD45N4 ATV 61WD45N4C	NS100●MA100	100	600	LC1 D80●●
55	75	ATV 61WD55N4	NS160●MA150	150	1350	LC1 D80●●
75	100	ATV 61WD75N4	NS160●MA150	150	1350	LC1 D115●●
90	125	ATV 61WD90N4	NS250●MA220	220	1980	LC1 D115●●

(1) 对于4极电机400 V，50/60 Hz的标准功率额定值。

以HP表示的值符合NEC (国家电气代码)。

(2) NS80HMA●●、NS●●●●：产品以Merlin Gerin商标销售。

对于需要完善的型号，使用与断路器性能相对应的字母(N、H、L)更换其中的黑点。

断路器的分断能力符合IEC60947-2：

断路器	I _{cu} (kA) 对于 400 V			
	N	H	L	
GV2 LE07...LE14	100	-	-	-
GV2 LE16...LE22	15	-	-	-
GV2 LE32	10	-	-	-
NS80HMA	70	-	-	-
NS100●MA	-	25	70	150
NS160●MA, NS250●MA	-	36	70	150

(3) 接触器的构成：

LC1 K06：3极+1个“N/O”辅助触点与1个“N/C”辅助触点。

LC1 D●●：3极+1个“N/O”辅助触点与1个“N/C”辅助触点。

使用下表中给出的控制电路电压代码替换●●：

	伏特~	24	48	110	220	230	240
LC1 K06	50/60 Hz	B7	E7	F7	M7	P7	U7
LC1 D09...D115	50 Hz	B5	E5	F5	M5	P5	U5
	60 Hz	B6	E6	F6	M6	-	U6
	50/60 Hz	B7	E7	F7	M7	P7	U7

对于在24 V与660 V之间的其它可用电压，或直流控制电路，请咨询地区销售办事处。

变频器

ATV 61

电机起动器：电源电压440...480 V

DF534573



DF534574



PF537422



NS160MA150
+
LC1 D115●●
+
ATV 61HD75N4

用于UL 类型1/IP 20变频器的电机起动器

电机		变频器	断路器	线路接触器		
功率 (1)		型号	型号 (2)	额定值		型号 (3) (4)
kW	HP			A	I _{rm} A	
三相电源电压：440...480 V，50/60 Hz。类型2组合						
0.75	1	ATV 61H075N4	GV2 L08	4	-	LC1 D09●●
1.5	2	ATV 61HU15N4	GV2 L10	6.3	-	LC1 D09●●
2.2	3	ATV 61HU22N4	GV2 L14	10	-	LC1 D09●●
3	-	ATV 61HU30N4	GV2 L14	10	-	LC1 D09●●
4	5	ATV 61HU40N4	GV2 L16	14	-	LC1 D18●●
5.5	7.5	ATV 61HU55N4	GV2 L20	18	-	LC1 D18●●
7.5	10	ATV 61HU75N4	GV2 L22	25	-	LC1 D25●●
11	15	ATV 61HD11N4	GV3 L32	32	-	LC1 D40●●
15	20	ATV 61HD15N4	GV3 L40	40	-	LC1 D40●●
18.5	25	ATV 61HD18N4	GV3 L50	50	-	LC1 D50●●
22	30	ATV 61HD22N4	GV3 L50	50	-	LC1 D50●●
30	40	ATV 61HD30N4	GV3 L65	65	480	LC1 D65●●
37	50	ATV 61HD37N4	NS80HMA80	80	480	LC1 D80●●
45	60	ATV 61HD45N4	NS100HMA100	100	600	LC1 D115●●
55	75	ATV 61HD55N4	NS100HMA100	100	600	LC1 D115●●
75	100	ATV 61HD75N4	NS160MA150	150	1350	LC1 D115●●
90	125	ATV 61HD90N4	NS160MA150	150	1350	LC1 D115●●
110	150	ATV 61HC11N4	NS250MA220	220	1980	LC1 F185●●
132	200	ATV 61HC13N4	NS250MA220	220	1980	LC1 F265●●
160	250	ATV 61HC16N4	NS400MA320	320	1920	LC1 F330●●
200	300	ATV 61HC22N4	NS630MAE500	500	3000	LC1 F330●●
220	350	ATV 61HC22N4	NS630MAE500	500	3000	LC1 F400●●
250	400	ATV 61HC25N4	NS630MAE500	500	3000	LC1 F500●●
280	450	ATV 61HC31N4	NS630MAE500	500	3000	LC1 F500●●
315	500	ATV 61HC31N4	NS800L Micrologic 2 或 5 (LR OFF)	800	1600	LC1 F630●●
355	-	ATV 61HC40N4	NS800L Micrologic 2 或 5 (LR OFF)	800	1600	LC1 F630●●
400	600	ATV 61HC40N4	NS800L Micrologic 2 或 5 (LR OFF)	800	1600	LC1 F630●●
500	700	ATV 61HC50N4	NS1000L Micrologic 2 或 5 (LR OFF)	1000	2000	LC1 F630●●
560	800	ATV 61HC63N4	NS1000L Micrologic 2 或 5 (LR OFF)	1000	2000	LC1 F630●●
630	900	ATV 61HC63N4	NS1000L Micrologic 2 或 5 (LR OFF)	1000	2000	LC1 F630●●

(1)对于4极电机400 V 50/60Hz的标准功率额定值。

以HP表示的值符合NEC (国家电气代码)。

(2)NS80HMA●●, NS●●●●: 产品以Merlin Gerin商标销售。

对于需要完善的型号, 使用与断路器性能相对应的字母(N、H、L) 更换其中的黑点。

断路器的分断能力符合IEC60947-2:

断路器	Icu (kA) 对于 440 V	N		
		H	L	
GV2 L08, GV2 L10, GV3 L32	100	-	-	-
GV2 L14...L22	20	-	-	-
GV3 L40...L65	50	-	-	-
NS80HMA	65	-	-	-
NS100MA	-	25	65	130
NS160MA, NS250MA	-	35	65	130
NS400MA, NS630MAE	-	42	65	130
NS800L Micrologic 2 或 5, NS1000L Micrologic 2 或 5	-	-	-	130

(3)接触器的构成:

LC1 D●●: 3极+ 1个“N/O”辅助触点+1个“N/C”辅助触点。

LC1 F●●●: 3极。如要增加辅助触点或其它附件, 请参考“电机起动器解决方案、控制与保护元件”目录。

(4)使用下表给出的控制电路电压代码替换 ●●:

	伏特 ~	24	48	110	220	230	240
		LC1 D09...D115	50 Hz	B5	E5	F5	M5
	60 Hz	B6	E6	F6	M6	-	U6
	50/60 Hz	B7	E7	F7	M7	P7	U7
LC1 F185	50 Hz (LX1 线圈)	B5	E5	F5	M5	P5	U5
	60 Hz (LX1 线圈)	-	E6	F6	M6	-	U6
	40...400 Hz (LX9 线圈)	-	E7	F7	M7	P7	U7
LC1 F265, LC1 F330	40...400 Hz (LX1 线圈)	B7	E7	F7	M7	P7	U7
LC1 F400...F630	40...400 Hz (LX1 线圈)	-	E7	F7	M7	P7	U7

对于在24 V与660 V之间的其它可用电压, 或直流控制电路, 请咨询地区销售办事处。

变频器

ATV 61

电机起动器：电源电压440...480 V



NS160●MA150
+
LC1 D115●●
+
ATV 61HD75N4

用于UL 类型1/IP 20变频器的电机起动器

电机		变频器	断路器	线路接触器		
功率 (1)	型号	型号 (2)	额定值	I _{rm}	型号 (3) (4)	
kW	HP		A	A		
三相电源电压：440...480 V，50/60 Hz。类型1组合						
0.75	1	ATV 61H075N4	GV2 LE08	4	-	LC1 K06●●
1.5	2	ATV 61HU15N4	GV2 LE10	6.3	-	LC1 K06●●
2.2	3	ATV 61HU22N4	GV2 LE14	10	-	LC1 K06●●
3	-	ATV 61HU30N4	GV2 LE14	10	-	LC1 K06●●
4	5	ATV 61HU40N4	GV2 LE16	14	-	LC1 D09●●
5.5	7.5	ATV 61HU55N4	GV2 LE20	18	-	LC1 D09●●
7.5	10	ATV 61HU75N4	GV2 LE22	25	-	LC1 D18●●
11	15	ATV 61HD11N4	GV2 LE32	32	-	LC1 D25●●
15	20	ATV 61HD15N4	NS80HMA50	50	300	LC1 D40●●
18.5	25	ATV 61HD18N4	NS80HMA50	50	300	LC1 D40●●
22	30	ATV 61HD22N4	NS80HMA50	50	300	LC1 D40●●
30	40	ATV 61HD30N4	NS80HMA80	80	300	LC1 D50●●
37	50	ATV 61HD37N4	NS80HMA80	80	300	LC1 D65●●
45	60	ATV 61HD45N4	NS100HMA100	100	600	LC1 D80●●
55	75	ATV 61HD55N4	NS100HMA100	100	600	LC1 D80●●
75	100	ATV 61HD75N4	NS160●MA150	150	1350	LC1 D115●●
90	125	ATV 61HD90N4	NS160●MA150	150	1350	LC1 D115●●
110	150	ATV 61HC11N4	NS250●MA220	220	1980	LC1 D115●●
132	200	ATV 61HC13N4	NS250●MA220	220	1980	LC1 F265●●
160	250	ATV 61HC16N4	NS400●MA320	320	1920	LC1 F330●●
200	300	ATV 61HC22N4	NS630●MAE500	500	3000	LC1 F330●●
220	350	ATV 61HC22N4	NS630●MAE500	500	3000	LC1 F400●●
250	400	ATV 61HC25N4	NS630●MAE500	500	3000	LC1 F500●●
280	450	ATV 61HC31N4	NS630●MAE500	500	3000	LC1 F500●●
315	500	ATV 61HC31N4	NS800 Micrologic 2 或 5 (LR OFF)	800	1600	LC1 F630●●
355	-	ATV 61HC40N4	NS800 Micrologic 2 或 5 (LR OFF)	800	1600	LC1 F630●●
400	600	ATV 61HC40N4	NS800 Micrologic 2 或 5 (LR OFF)	800	1600	LC1 F630●●
500	700	ATV 61HC50N4	NS800 Micrologic 2 或 5 (LR OFF)	800	1600	LC1 F630●●
560	800	ATV 61HC63N4	NS1000 Micrologic 2 或 5 (LR OFF)	1000	2000	LC1 F630●●
630	900	ATV 61HC63N4	NS1000 Micrologic 2 或 5 (LR OFF)	1000	2000	LC1 F630●●

(1) 对于4极电机400 V 50/60Hz的标准功率额定值。

以HP表示的值符合NEC (国家电气代码)。

(2) NS80HMA●●, NS●●●●: 产品以Merlin Gerin商标销售。

对于需要完善的型号, 使用与断路器性能相对应的字母(N、H、L) 更换其中的黑点。

断路器的分断能力符合IEC60947-2:

断路器	Icu (kA) 对于 440 V			
	N	H	L	
GV2 LE08	100	-	-	-
GV2 LE10	50	-	-	-
GV2 LE14	15	-	-	-
GV2 LE16, GV2 LE20	8	-	-	-
GV2 LE22, GV2 LE32	6	-	-	-
NS80HMA	65	-	-	-
NS100●MA	-	25	65	130
NS160●MA, NS250●MA	-	35	65	130
NS400●MA, NS630●MAE	-	42	65	130
NS800 Micrologic 2 或 5, NS1000 Micrologic 2 或 5	-	50	65	-

(3) 接触器的构成:

LC1 K06: 3极+1个“N/O”辅助触点+1个“N/C”辅助触点。

LC1 D●●: 3极+1个“N/O”辅助触点+1个“N/C”辅助触点。

LC1 F●●: 3极。如要增加辅助触点或其它附件, 请参考“电机起动器解决方案. 控制与保护元件”目录。

(4) 使用下表中给出的控制电路电压代码替换 ●●:

	伏特 ~	24	48	110	220	230	240
LC1 K06	50/60 Hz	B7	E7	F7	M7	P7	U7
LC1 D09...D115	50 Hz	B5	E5	F5	M5	P5	U5
	60 Hz	B6	E6	F6	M6	-	U6
	50/60 Hz	B7	E7	F7	M7	P7	U7
LC1 F265, LC1 F330	40...400 Hz (LX1 线圈)	B7	E7	F7	M7	P7	U7
LC1 F400...F630	40...400 Hz (LX1 线圈)	-	E7	F7	M7	P7	U7

对于在24 V与660 V之间的其它可用电压, 或直流控制电路, 请咨询地区销售办事处。

变频器

ATV 61

电机起动器：电源电压440...480 V

DF534573



DF534574



PF107482



NS100●MA100
+
LC1 D115●●
+
ATV 61WD55N4

用于UL 类型12/IP 54变频器的电机起动器

电机		变频器	断路器	线路接触器		
功率 (1)	型号	型号 (2)	额定值	I _{rm}	型号 (3) (4)	
kW	HP		A	A		
三相电源电压：440...480 V，50/60 Hz。类型2组合						
0.75	1	ATV 61W075N4 ATV 61W075N4C	GV2 L07	2.5	-	LC1 D09●●
1.5	2	ATV 61WU15N4 ATV 61WU15N4C	GV2 L08	4	-	LC1 D09●●
2.2	3	ATV 61WU22N4 ATV 61WU22N4C	GV2 L10	6.3	-	LC1 D09●●
3	-	ATV 61WU30N4 ATV 61WU30N4C	GV2 L10	6.3	-	LC1 D09●●
4	5	ATV 61WU40N4 ATV 61WU40N4C	GV2 L14	10	-	LC1 D09●●
5.5	7.5	ATV 61WU55N4 ATV 61WU55N4C	GV2 L14	10	-	LC1 D18●●
7.5	10	ATV 61WU75N4 ATV 61WU75N4C	GV3 L32	32	-	LC1 D40●●
11	15	ATV 61WD11N4 ATV 61WD11N4C	GV3 L40	40	-	LC1 D40●●
15	20	ATV 61WD15N4	GV3 L50	50	-	LC1 D50●●
18.5	25	ATV 61WD18N4 ATV 61WD18N4C	GV3 L50	50	300	LC1 D50●●
22	30	ATV 61WD22N4 ATV 61WD22N4C	GV3 L65	65	300	LC1 D65●●
30	40	ATV 61WD30N4	NS80HMA50	50	300	LC1 D50●●
37	50	ATV 61WD37N4 ATV 61WD37N4C	NS80HMA80	80	480	LC1 D80●●
45	60	ATV 61WD45N4 ATV 61WD45N4C	NS80HMA80	80	480	LC1 D80●●
55	75	ATV 61WD55N4	NS100●MA100	100	600	LC1 D115●●
75	100	ATV 61WD75N4	NS160●MA150	150	1350	LC1 D115●●
90	125	ATV 61WD90N4	NS250●MA220	220	1980	LC1 F185●●

- (1) 对于4极电机400 V 50/60Hz的标准功率额定值。
以HP表示的值符合NEC (国家电气代码)。
(2) NS80HMA●●, NS●●●●: 产品以Merlin Gerin商标销售。
对于需要完善的型号, 使用与断路器性能相对应的字母 (N、H、L) 更换其中的黑点。
断路器的分断能力符合IEC60947-2:

断路器	I _{cu} (kA) 对于 440 V			
		N	H	L
GV2 L07...GV2 L10	100	-	-	-
GV2 L14...L32	20	-	-	-
NS80HMA	65	-	-	-
NS100●MA	-	25	65	130
NS160●MA, NS250●MA	-	35	65	130

- (3) 接触器的构成:
LC1 D●●: 3极+ 1个“N/O”辅助触点与1个“N/C”辅助触点。
LC1 F185: 3极。如要增加辅助触点或其它附件, 请参考“电机起动器解决方案. 控制与保护元件”目录。
(4) 使用下表中给出的控制电路电压代码替换 ●●:

LC1 D09...D115	伏特 ~	24	48	110	220	230	240
	50 Hz	B5	E5	F5	M5	P5	U5
60 Hz	B6	E6	F6	M6	-	U6	
50/60 Hz	B7	E7	F7	M7	P7	U7	
LC1 F185	50 Hz (LX1 线圈)	B5	E5	F5	M5	P5	U5
	60 Hz (LX1 线圈)	-	E6	F6	M6	-	U6
	40...400 Hz (LX9 线圈)	-	E7	F7	M7	P7	U7

对于在24 V与660 V之间的其它可用电压, 或直流控制电路, 请咨询地区销售办事处。

变频器

ATV 61

电机起动器：电源电压440...480 V

DF534573



DF534632



PF107482



NS100●MA100
+
LC1 D80●●
+
ATV 61WD55N4

用于UL 类型12/IP 54变频器的电机起动器

电机		变频器	断路器	线路接触器		
功率 (1)	型号	型号 (2)	额定值	I _{rm}	型号 (3) (4)	
kW	HP		A	A		
三相电源电压：440...480 V，50/60 Hz。类型1组合						
0.75	1	ATV 61W075N4 ATV 61W075N4C	GV2 LE07	2.5	-	LC1 K06●●
1.5	2	ATV 61WU15N4 ATV 61WU15N4C	GV2 LE08	4	-	LC1 K06●●
2.2	3	ATV 61WU22N4 ATV 61WU22N4C	GV2 LE10	6.3	-	LC1 K06●●
3	-	ATV 61WU30N4 ATV 61WU30N4C	GV2 LE10	6.3	-	LC1 K06●●
4	5	ATV 61WU40N4 ATV 61WU40N4C	GV2 LE14	10	-	LC1 K06●●
5.5	7.5	ATV 61WU55N4 ATV 61WU55N4C	GV2 LE14	10	-	LC1 K06●●
7.5	10	ATV 61WU75N4 ATV 61WU75N4C	GV2 LE20	18	-	LC1 D09●●
11	15	ATV 61WD11N4 ATV 61WD11N4C	GV2 LE22	25	-	LC1 D09●●
15	20	ATV 61WD15N4	GV2 LE32	32	-	LC1 D18●●
18.5	25	ATV 61WD18N4 ATV 61WD18N4C	NS80HMA50	50	300	LC1 D32●●
22	30	ATV 61WD22N4 ATV 61WD22N4C	NS80HMA50	50	300	LC1 D32●●
30	40	ATV 61WD30N4	NS80HMA50	50	300	LC1 D40●●
37	50	ATV 61WD37N4 ATV 61WD37N4C	NS80HMA80	80	480	LC1 D50●●
45	60	ATV 61WD45N4 ATV 61WD45N4C	NS80HMA80	80	480	LC1 D65●●
55	75	ATV 61WD55N4	NS100●MA100	100	600	LC1 D80●●
75	100	ATV 61WD75N4	NS160●MA150	150	1350	LC1 D115●●
90	125	ATV 61WD90N4	NS250●MA220	220	1980	LC1 D115●●

(1) 对于4极电机400 V 50/60Hz的标准功率额定值。

以HP表示的值符合NEC (国家电气代码)。

(2) NS80HMA●●, NS●●●●: 产品以Merlin Gerin商标销售。

对于需要完善的型号, 使用与断路器性能相对应的字母 (N、H、L) 更换其中的黑点。

断路器的分断能力符合IEC60947-2:

断路器	I _{cu} (kA) 对于 440 V			
	N	H	L	
GV2 LE07...LE10	100	-	-	-
GV2 LE14...LE32	20	-	-	-
NS80HMA	65	-	-	-
NS100●MA	-	25	65	130
NS160●MA, NS250●MA	-	35	65	130

(3) 接触器的构成:

LC1 K06: 3极+1个“N/O”辅助触点与1个“N/C”辅助触点。

LC1 D●●: 3极+1个“N/O”辅助触点与1个“N/C”辅助触点。

(4) 使用下表给出的控制电路电压代码替换●●:

	伏特 ~	24	48	110	220	230	240
LC1 K06	50/60 Hz	B7	E7	F7	M7	P7	U7
LC1 D09...D115	50 Hz	B5	E5	F5	M5	P5	U5
	60 Hz	B6	E6	F6	M6	-	U6
	50/60 Hz	B7	E7	F7	M7	P7	U7

对于在24 V与660 V之间的其它可用电压, 或直流控制电路, 请咨询地区销售办事处。

变频器

ATV 61

电机起动器：电源电压690 V

DF535086-16



103282-14-M



PF107582



GV2 L16
+
LC1 D25●●
+
ATV 61HU75Y

用于UL 类型 1/IP 20变频器的电机起动器

电机 功率 (1) kW	变频器 型号	断路器 型号 (2)	额定值		线路接触器 型号 (3) (4)
			A	I _{rm} A	
三相电源电压：690V，50/60 Hz。类型2组合					
3	ATV 61HU30Y	GV2 L10	6,3	-	LC1 D25●●
4	ATV 61HU40Y	GV2 L14	10	-	LC1 D25●●
5.5	ATV 61HU55Y	GV2 L14	10	-	LC1 D25●●
7.5	ATV 61HU75Y	GV2 L16	14	-	LC1 D25●●
11	ATV 61HD11Y	GV2 L20	18	-	LC1 D40●●
15	ATV 61HD15Y	GV2 L22	25	-	LC1 D40●●
18.5	ATV 61HD18Y	GV3 L25	25	-	LC1 D40●●
22	ATV 61HD22Y	GV3 L32	32	-	LC1 D65●●
30	ATV 61HD30Y	GV3 L40	40	-	LC1 D80●●
37	ATV 61HD37Y	GV3 L50	50	-	LC1 D80●●
45	ATV 61HD45Y	GV3 L65	65	-	LC1 D80●●
55	ATV 61HD55Y	NS100LMA100	100	1100	LC1 D80●●
75	ATV 61HD75Y	NS100LMA100	100	1100	LC1 D95●●
90	ATV 61HD90Y	NS400LMA320	320	2880	LC1 F265●●
110	ATV 61HC11Y	NS400LMA320	320	2880	LC1 F265●●
132	ATV 61HC13Y	NS400LMA320	320	2880	LC1 F265●●
160	ATV 61HC16Y	NS400LMA320	320	2880	LC1 F265●●
200	ATV 61HC20Y	NS400LMA320	320	2880	LC1 F330●●

(1) 对于4极电机690 V 50Hz的标准功率额定值。

(2) NS●●LMA：产品以Merlin Gerin商标销售。

断路器的分断能力符合IEC60947-2：

断路器	I _{cu} (kA) 对于 690 V
GV2 L10...L22, GV3 L25, L32	4
GV3 L40...L65	5
NS●●LMA	75

(3) 接触器的构成：

LC1 D●●：3极+1个“N/O”辅助触点+1个“N/C”辅助触点。

LC1 F●●●：3极。如要增加辅助触点或其它附件，请参考“电机起动器解决方案。控制与保护元件”目录。

(4) 使用下表中给出的控制电路电压代码替换 ●●：

	伏特~	24	48	110	220	230	240
LC1 D	50 Hz	B5	E5	F5	M5	P5	U5
	60 Hz	B6	E6	F6	M6	-	U6
	50/60 Hz	B7	E7	F7	M7	P7	U7
LC1 F	40...400 Hz (LX1 线圈)	B7	E7	F7	M7	P7	U7

对于在24 V与660 V之间的其它可用电压，或直流控制电路，请咨询地区销售办事处。

变频器

ATV 61

电机起动器：电源电压690 V

PF048286



用于UL 类型 1/IP 20变频器的电机起动器

电机功率 (1)	变频器型号	断路器型号 (2)	额定值	I _{rm}	线路接触器型号 (3) (4)
kW			A	A	
三相电源电压：690 V 50 Hz。类型 1 组合					
250	ATV 61HC25Y	NS630LMA500	500	-	LC1 F400●●
315	ATV 61HC31Y	NS630LMA500	500	-	LC1 F500●●
400	ATV 61HC40Y	NS630LMA500	500	-	LC1 F630●●
500	ATV 61HC50Y	NS630L Micrologic 5	630	-	LC1 BL33●●
630	ATV 61HC63Y	NS630L Micrologic 5	630	-	LC1 BL33●●

(1) 对于4极电机690 V 50Hz的标准功率额定值。

(2) NS630L：产品以Merlin Gerin商标销售。
断路器的分断能力符合标准IEC60947-2：

断路器	I _{cu} (kA) 对于 690 V
NS630L	75

(3) 接触器的构成：

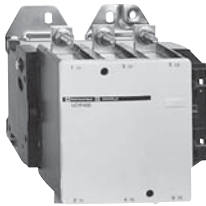
LC1 F●●●：3极。如要增加辅助触点或其它附件，请参考“电机起动器解决方案。控制与保护元件”目录。
LC1 BL●●：3极。如要增加辅助触点或其它附件，请参考“电机起动器解决方案。控制与保护元件”目录。

(4) 使用下表中给出的控制电路电压代码替换 ●●：

	伏特 ~	24	48	110	220	230	240
LC1 F	40...400 Hz (LX1 线圈)	-	E7	F7	M7	P7	U7
LC1 BL	50...400 Hz (WB1 线圈)	-	-	F	M	P	U

对于在24 V与660 V之间的其它可用电压，或直流控制电路，请咨询地区销售办事处。

PF1,05715



PF1,07585



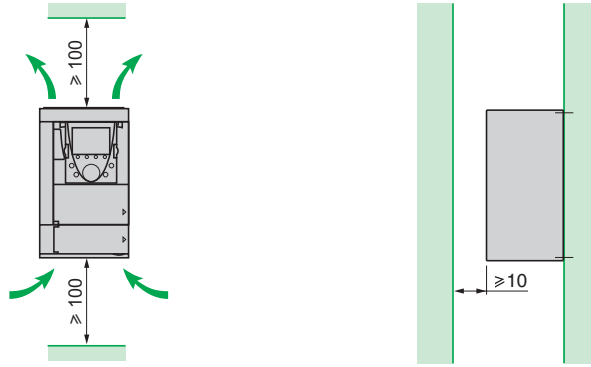
NS630LMA500
+
LC1 F400
+
ATV 61HC25Y

装配建议

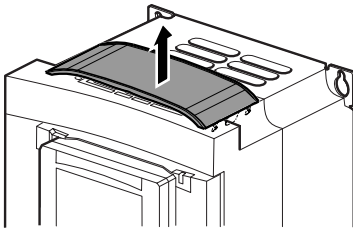
根据变频器的使用条件，其安装需要一定的预防措施并需使用合适的附件。
设备垂直安装：

- 不能将其放在热源设备附近。
- 应留有足够的自由空间，以保证冷却所需的空气可以从设备底部向顶部流通。

ATV 61H●●●M3, ATV 61HD11M3X...HD45M3X, ATV 61H075N4...HD75N4, ATV 61HU30Y...HD90Y

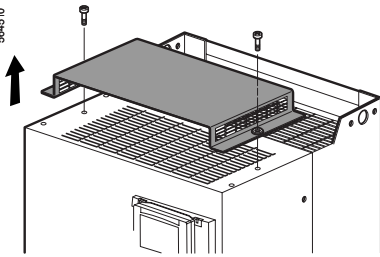


522085



取下用于以下变频器的保护性盖板：
ATV 61H●●●M3, ATV 61HD11M3X, HD15M3X,
ATV 61H075N4...HD18N4

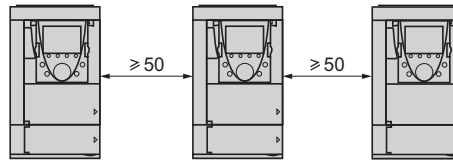
564510



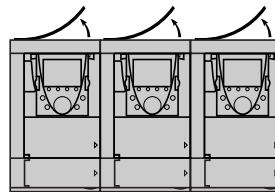
取下用于以下变频器的保护性盖板：
ATV 61HD18M3X...HD45M3X,
ATV 61HD22N4...HD75N4,
ATV 61HU30Y...HD90Y

安装类型

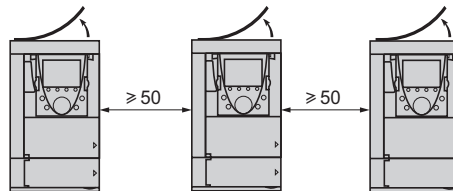
■ 安装类型A



■ 安装类型B



■ 安装类型C



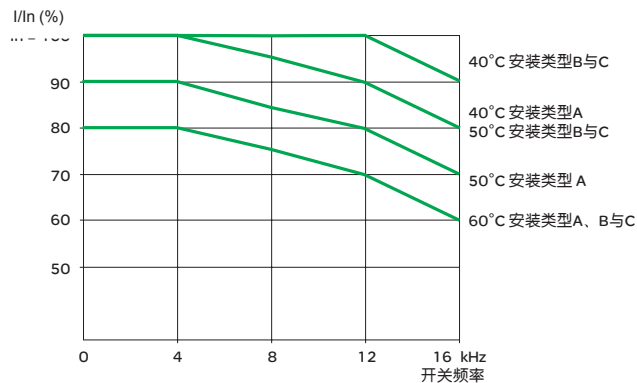
通过从变频器的顶部取下保护性盖板，变频器的保护等级就变为IP 20。保护性盖板可能会有所不同，由变频器的型号决定 (见左图)。

ATV 61H●●●M3, ATV 61HD11M3X...HD45M3X 与 ATV 61HD37N4...HD75N4变频器的降容曲线

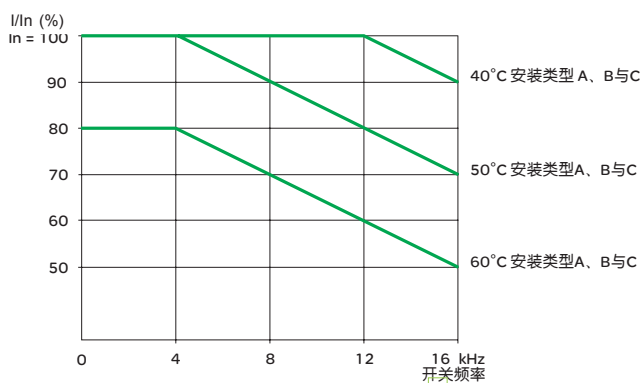
变频器额定电流 (In) 的降容曲线由温度、开关频率以及安装类型决定。

对于中间温度 (例如55°C)，需在两条曲线之间进行插值计算。

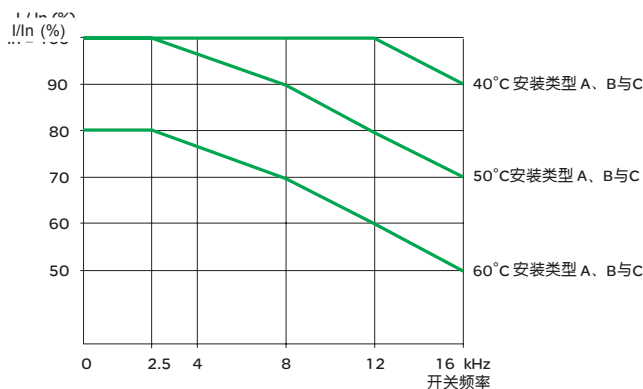
ATV 61H●●●M3, ATV 61HD11M3X, HD15M3X 与 ATV 61HO75N4...HD18N4



ATV 61HD22N4, HD30N4 (1)



ATV 61HD18M3X...HD45M3X 与 ATV 61HD37N4...HD75N4 (1)



(1) 在50°C之上，ATV 61HD18M3X...HD45M3X与ATV 61HD22N4...HD75N4 变频器应使用控制卡风扇成套组件进行安装。见第27页。

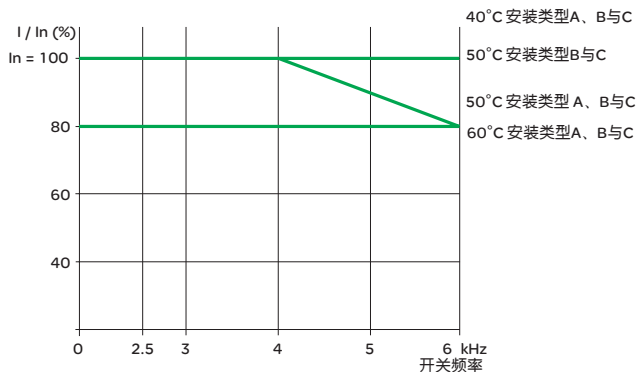
变频器

ATV 61

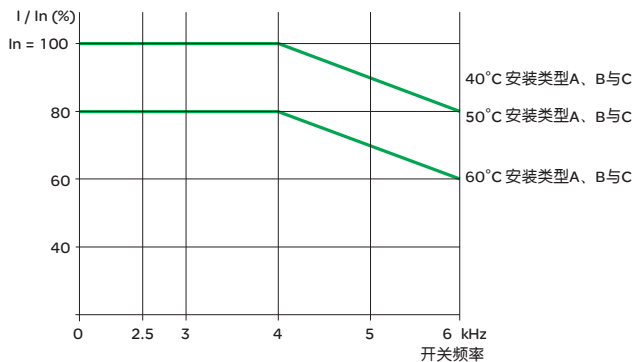
UL 类型 1/IP 20变频器

ATV 61HU30Y...HD90Y变频器的降容曲线

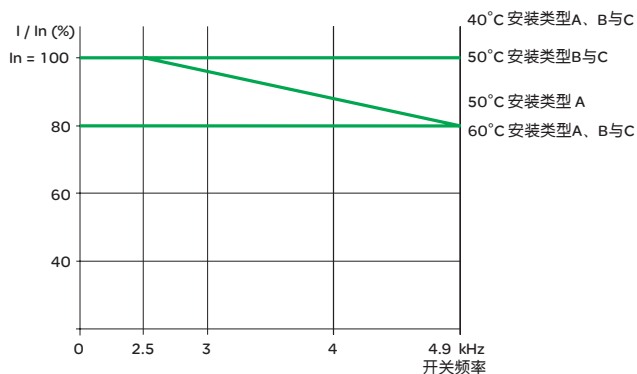
ATV 61HU30Y...HD18Y (1)



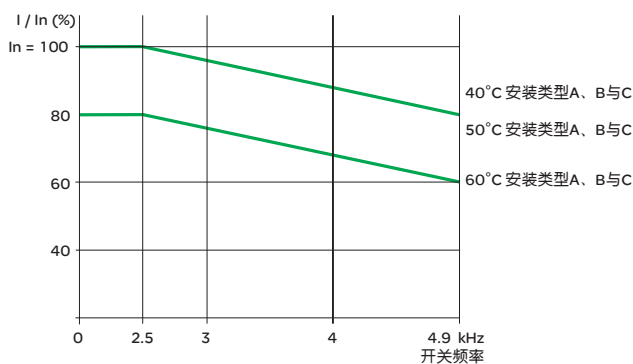
ATV 61HD22Y...HD30Y (1)



ATV 61HD37Y...HD75Y (1)



ATV 61HD90Y (1)



(1) 在50°C之上，ATV 61HU30Y...HD90Y变频器应使用控制卡风扇成套组件进行安装。见第27页。

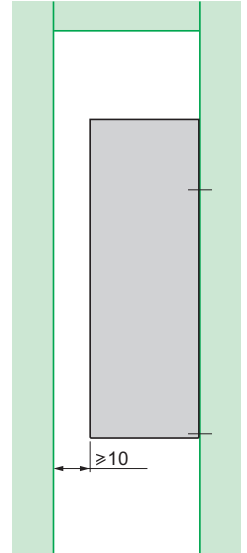
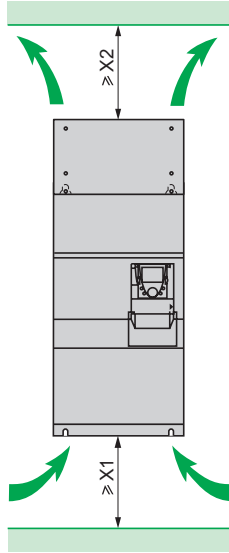
变频器

ATV 61

UL类型1/IP 20变频器

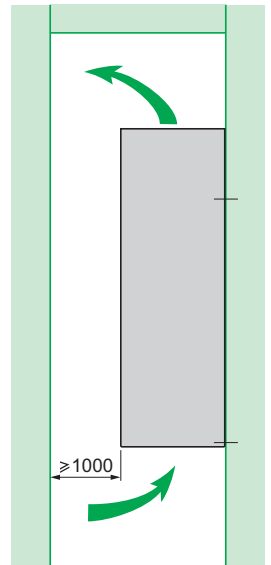
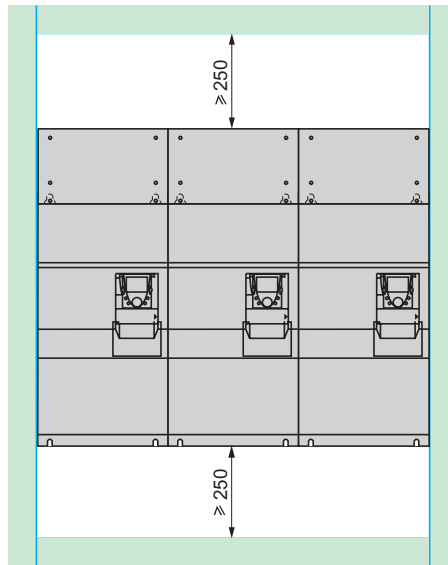
装配建议 (续)

ATV 61HD55M3X...HD90M3X, ATV 61HD90N4...HC63N4, ATV 61HC11Y...HC80Y



ATV 61H	X1	X2
D55M3X...D90M3X, D90N4, C11N4	100	100
C13N4...C22N4, C11Y...C20Y	150	150
C25N4, C31N4, C25Y...C40Y	150	200
C40N4, C50N4	250	300
C63N4, C50Y...C80Y	250	400

这些变频器可并排安装，应遵守如下安装建议：



变频器

ATV 61

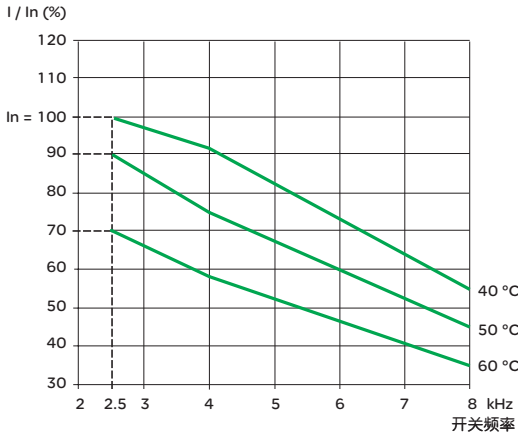
UL 类型1/IP 20 变频器

ATV 61HD55M3X...HD90M3X, ATV 61HD90N4...HC13N4变频器的降容曲线

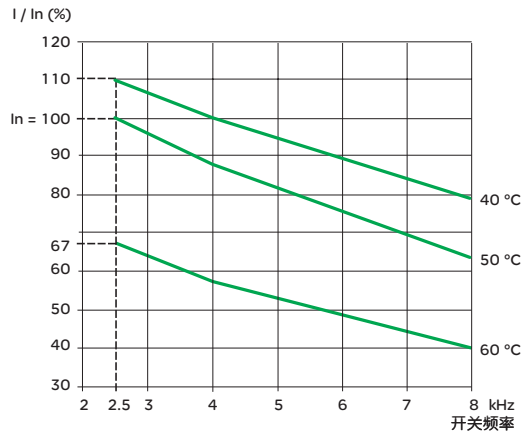
变频器额定电流 (In) 的降容曲线由温度、开关频率以及安装类型决定。

对于中间温度 (例如55°C)，需在两条曲线之间进行插值计算。

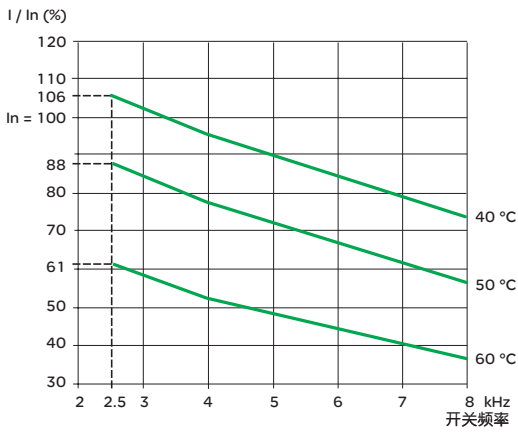
ATV 61HD55M3X...HD90M3X



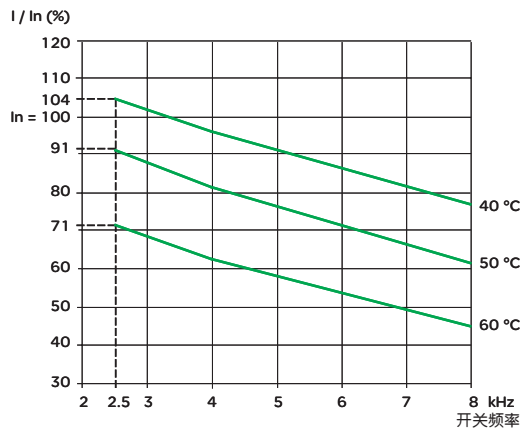
ATV 61HD90N4



ATV 61HC11N4

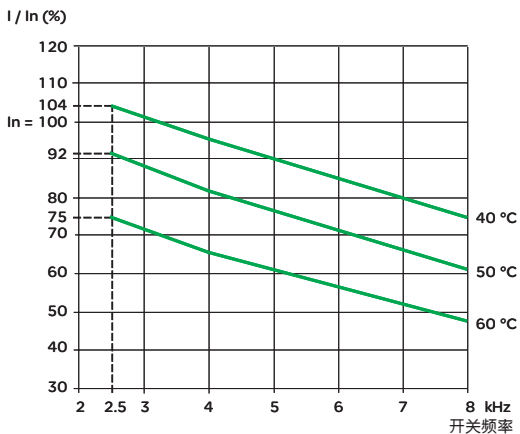


ATV 61HC13N4

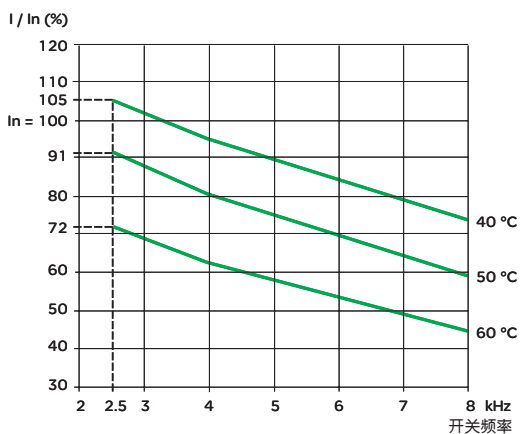


ATV 61HC16N4...HC31N4变频器的降容曲线

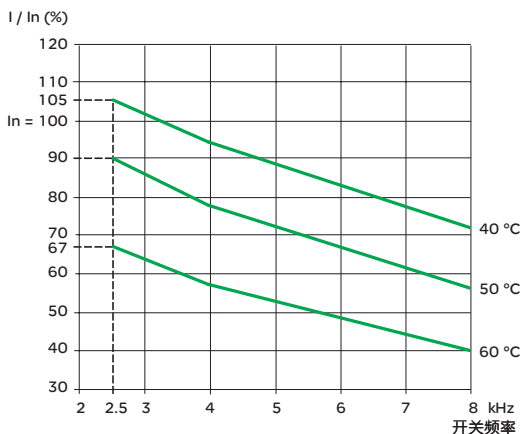
ATV 61HC16N4



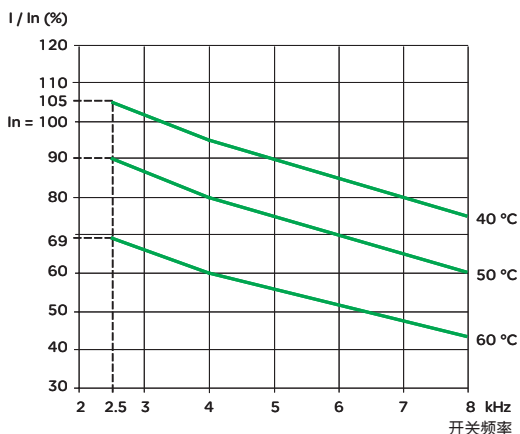
ATV 61HC22N4, 与一个200 kW电机组组合使用



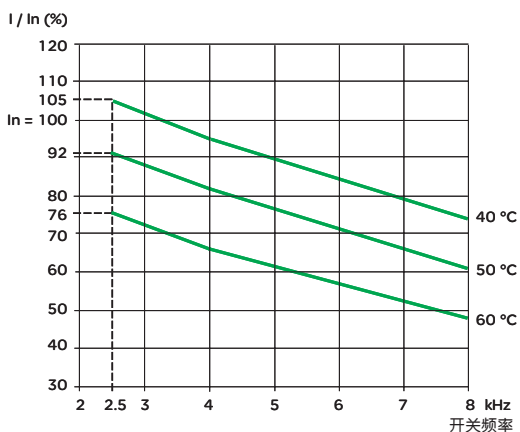
ATV 61HC22N4, 与一个220 kW电机组组合使用



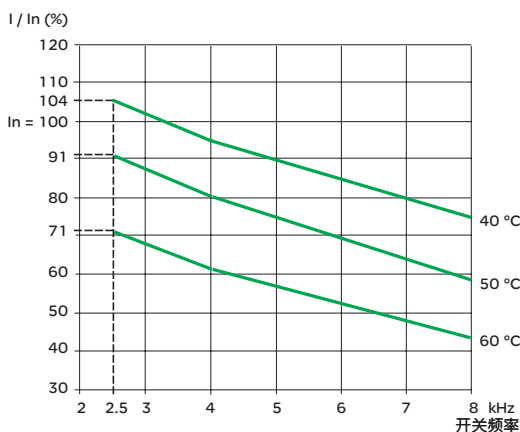
ATV 61HC25N4



ATV 61HC31N4, 与一个280 kW电机组组合使用



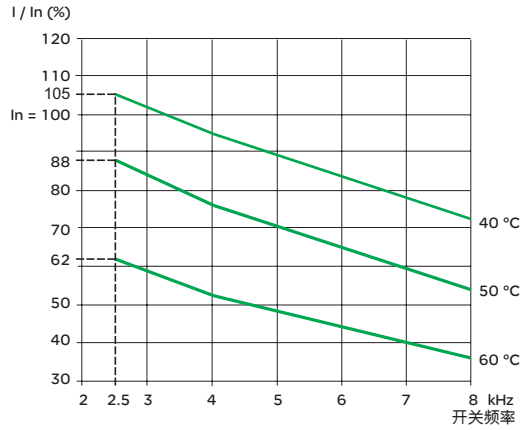
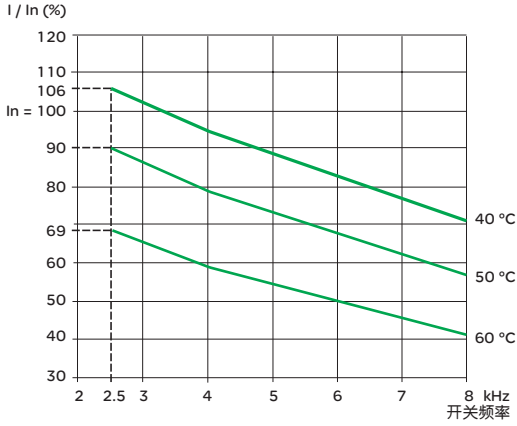
ATV 61HC31N4, 与一个315 kW电机组组合使用



ATV 61HC40N4...HC63N4变频器的降容曲线

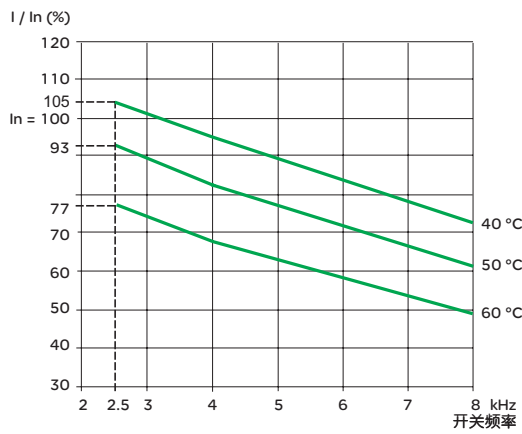
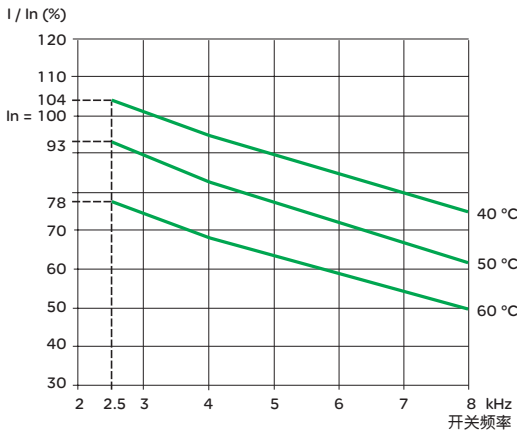
ATV 61HC40N4, 与一个355 kW电机组合使用

ATV 61HC40N4, 与一个400 kW电机组合使用

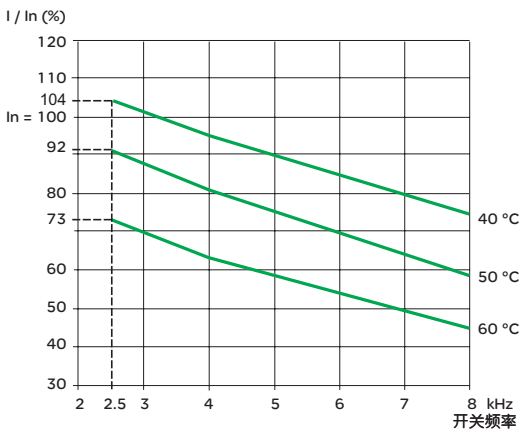


ATV 61HC50N4

ATV 61HC63N4, 与一个560 kW电机组合使用

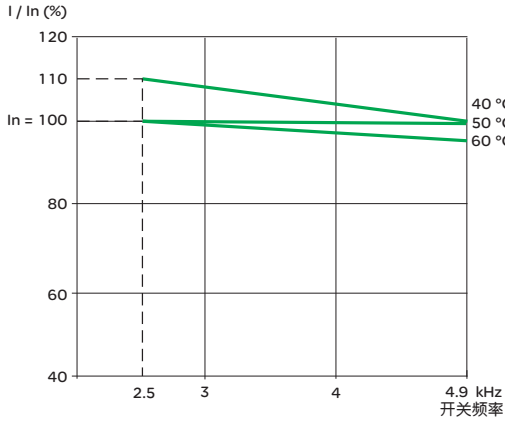


ATV 61HC63N4, 与一个630 kW电机组合使用

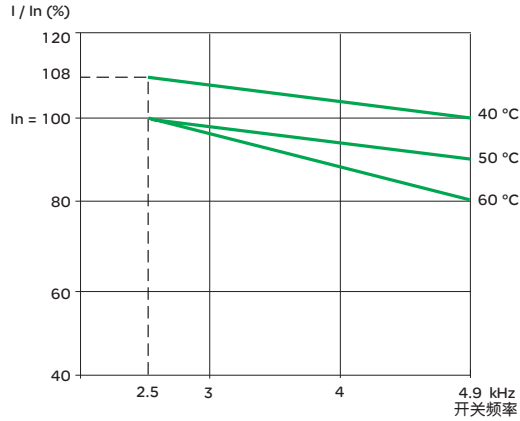


ATV 61HC11Y...HC31Y变频器的降容曲线

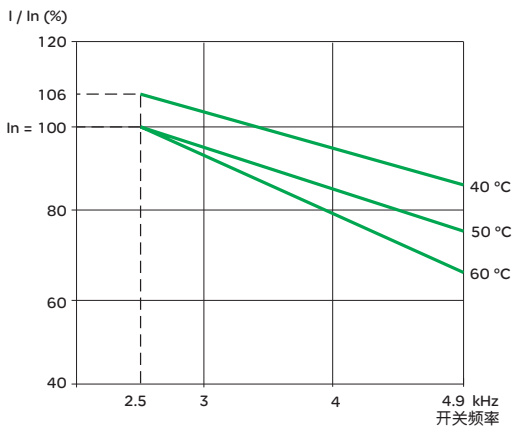
ATV 61HC11Y



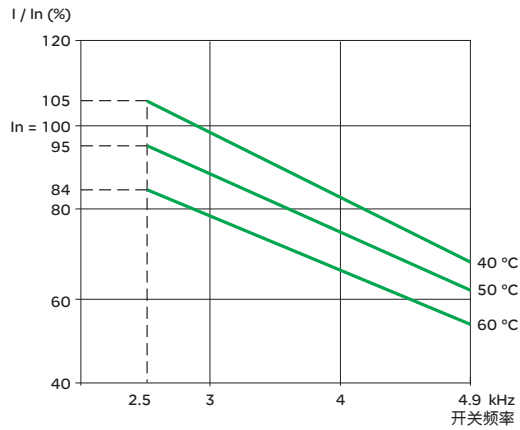
ATV 61HC13Y



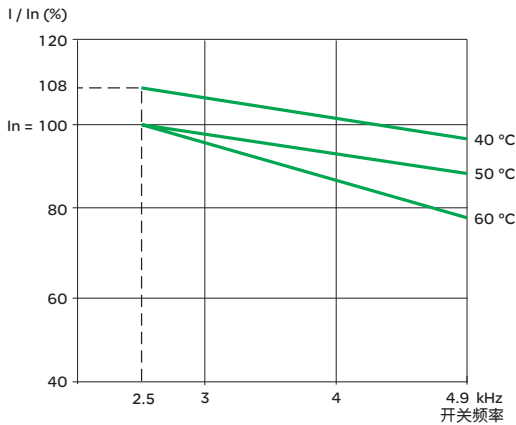
ATV 61HC16Y



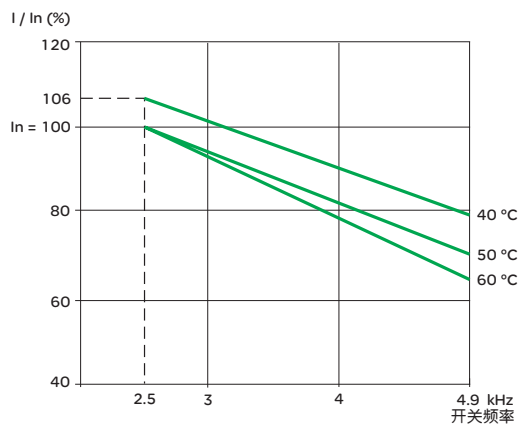
ATV 61HC20Y



ATV 61HC25Y

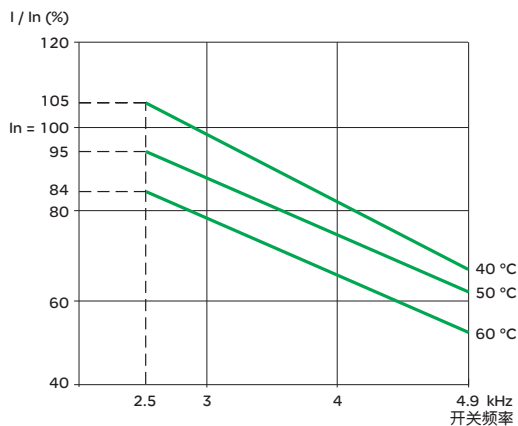


ATV 61HC31Y

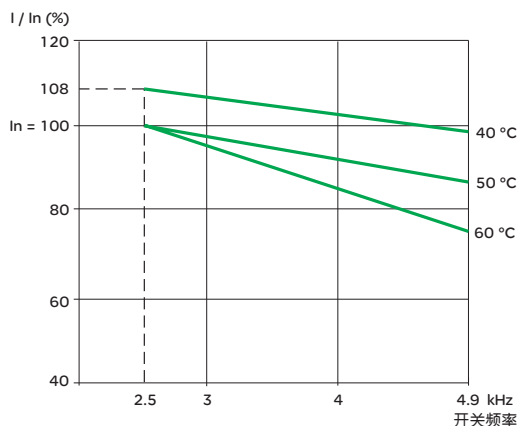


ATV 61HC40Y...HC80Y变频器的降容曲线

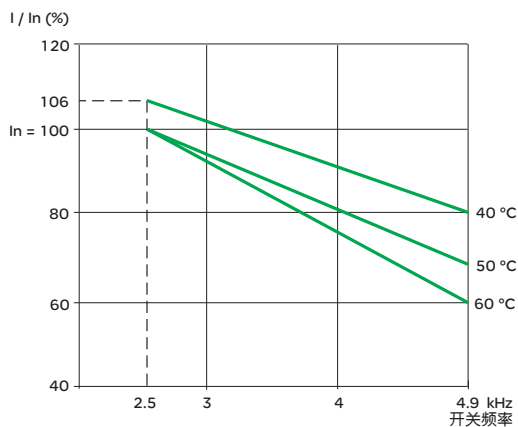
ATV 61HC40Y



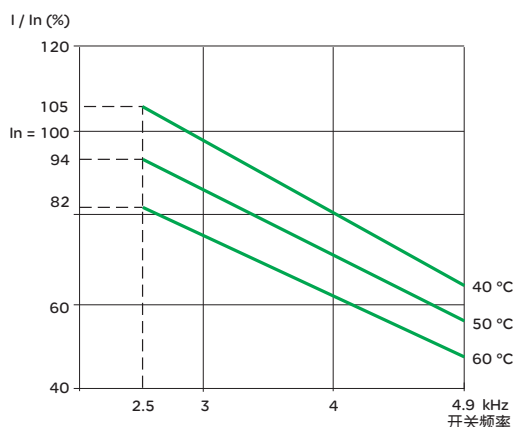
ATV 61HC50Y



ATV 61HC63Y



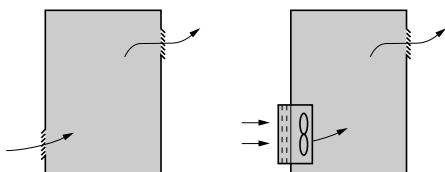
ATV 61HC80Y



变频器

ATV 61

UL类型 1/IP 20变频器



对于在机柜中装配的特殊建议

应遵守第240页至第248页上描述的装配建议。

为了保证变频器中空气的正确流通：

- 安装通风格子窗
- 确保有一个足够的通风装置。如果没有，应安装一个带有过滤器的强制通风装置。开口与 / 或风扇必须提供的流量必须至少与变频器风扇的流量相等 (见第251页)。
- 使用带有IP 54保护的特种过滤器
- 从变频器的顶部取下盖板 (见第240页)。

机柜内部的功率耗散

用于变频器	耗散功率 (1)	
	机柜中安装 (功率部分在机柜内)	防尘与防潮齐平安装 (功率部分在机柜外)
	W	W

三相电源电压：200...240 V, 50/60 Hz

ATV 61H075M3	66	27
ATV 61HU15M3	101	30
ATV 61HU22M3	122	38
ATV 61HU30M3	154	38
ATV 61HU40M3	191	41
ATV 61HU55M3	293	59
ATV 61HU75M3	363	67
ATV 61HD11M3X	566	80
ATV 61HD15M3X	620	84
ATV 61HD18M3X	657	114
ATV 61HD22M3X	766	124
ATV 61HD30M3X	980	144
ATV 61HD37M3X	1154	161
ATV 61HD45M3X	1366	180
ATV 61HD55M3X	1715	154
ATV 61HD75M3X	1715	154
ATV 61HD90M3X	2204	154

三相电源电压：380...480 V, 50/60 Hz

ATV 61H075N4	44	26
ATV 61HU15N4	64	28
ATV 61HU22N4	87	30
ATV 61HU30N4	114	35
ATV 61HU40N4	144	40
ATV 61HU55N4	178	50
ATV 61HU75N4	217	55
ATV 61HD11N4	320	65
ATV 61HD15N4	392	85
ATV 61HD18N4	486	86
ATV 61HD22N4	574	110
ATV 61HD30N4	799	135
ATV 61HD37N4	861	137
ATV 61HD45N4	1060	165
ATV 61HD55N4	1210	178
ATV 61HD75N4	1720	225
ATV 61HD90N4	2065	237
ATV 61HC11N4	2514	237
ATV 61HC13N4	3179	261
ATV 61HC16N4	4036	296
ATV 61HC22N4	5482	350
ATV 61HC25N4	6379	493
ATV 61HC31N4	7867	658
ATV 61HC40N4	9598	772
ATV 61HC50N4	12055	935
ATV 61HC63N4	15007	1116

(1) 此值是在于在额定负载下运行以及开关频率为2.5或4 kHz的情况下给出的，具体取决于额定值。每增加一个可选卡，在此值上加7 W。

变频器

ATV 61

UL类型 1/IP 20变频器

机柜内部的功率耗散 (续)

用于变频器	耗散功率 (1)	
	机柜中安装 (功率部分在机柜内)	防尘与防潮齐平安装 (功率部分在机柜外)
	W	W
三相电源电压: 500...690 V, 50/60 Hz		
ATV 61HU30Y	111	71
ATV 61HU40Y	119	71
ATV 61HU55Y	136	73
ATV 61HU75Y	158	75
ATV 61HD11Y	182	77
ATV 61HD15Y	227	81
ATV 61HD18Y	300	87
ATV 61HD22Y	386	94
ATV 61HD30Y	463	100
ATV 61HD37Y	716	120
ATV 61HD45Y	716	120
ATV 61HD55Y	911	133
ATV 61HD75Y	1087	144
ATV 61HD90Y	1545	158
ATV 61HC11Y	2325	174
ATV 61HC13Y	2751	189
ATV 61HC16Y	3287	213
ATV 61HC20Y	4031	244
ATV 61HC25Y	5159	326
ATV 61HC31Y	6308	377
ATV 61HC40Y	7551	439
ATV 61HC50Y	9659	580
ATV 61HC63Y	11954	692
ATV 61HC80Y	14983	857

(1) 此值是针对在额定负载下运行以及开关频率为2.5或4 kHz的情况下给出的，具体取决于额定值。每增加一个可选卡，在此值上加7 W。

变频器

ATV 61

UL类型 1/IP 20变频器

风扇流速，由变频器额定值决定

用于变频器	流速 (m³/小时)
ATV 61H075M3, HU15M3	17
ATV 61HU22M3...HU40M3	56
ATV 61HU55M3	112
ATV 61HU75M3	163
ATV 61HD11M3X, HD15M3X	252
ATV 61HD18M3X, HD22M3X	203
ATV 61HD30M3X...HD45M3X	406
ATV 61HD55M3X, HD75M3X	402
ATV 61HD90M3X	774
ATV 61H075N4...HU22N4	17
ATV 61HU30N4, HU40N4	56
ATV 61HU55N4, HU75N4	112
ATV 61HD11N4	163
ATV 61HD15N4, HD18N4	252
ATV 61HD22N4...HD37N4	203
ATV 61HD45N4...HD75N4	406
ATV 61HD90N4, HC11N4	402
ATV 61HC13N4	774
ATV 61HC16N4	745
ATV 61HC22N4	860
ATV 61HC25N4, HC31N4	1260
ATV 61HC40N4, HC50N4	2100
ATV 61HC63N4	2400
ATV 61HU30Y...HD30Y	330
ATV 61HD37Y...HD90Y	406
ATV 61HC11Y...HC20Y	600
ATV 61HC25Y...HC40Y	1200
ATV 61HC50Y...HC80Y	2400

防尘与防潮金属机柜 (IP 54级保护)

在一定环境条件下 (存在灰尘、腐蚀性气体、高湿度、存在冷凝和滴水的危险、液体飞溅等) 变频器必须安装在防尘、防潮机柜中。

这可使变频器在内部最高温度可达50°C的机柜中使用。

计算机柜尺寸

最大热电阻Rth (°C/W)

$$R_{th} = \frac{\theta - \theta_e}{P}$$

θ = 机柜内部的最高温度，单位为 °C
 θ_e = 最高外部温度，单位为 °C
 P = 机柜中总的耗散功率，单位为W

变频器耗散的功率：见第249页与第250页 (装配在机柜中或在机柜中齐平安装)。加上被其他设备元件耗散的功率。

机柜的有用热耗散面积 S (m²)

(侧面+顶部+前面，如果为壁面安装)

$$S = \frac{K}{R_{th}}$$

K = 每 m² 的机柜热电阻

对于金属机柜：

- 内部有风扇，K = 0.12
- 无风扇，K = 0.15

注意：不能使用隔热机柜，由于其传热率很低。

变频器

ATV 61

UL类型1/IP 20变频器

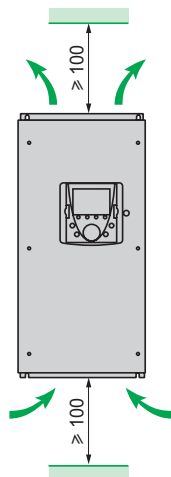
装配建议

根据变频器的使用条件，其安装需要一定的预防措施并需使用合适的附件。

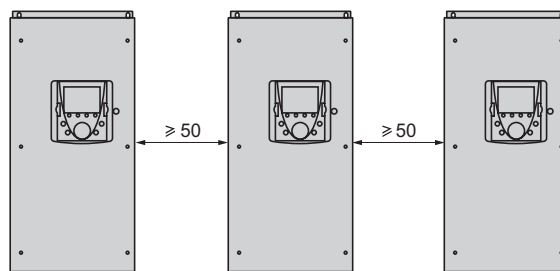
设备垂直安装：

- 不能将其放在热源设备附近。
- 应留有足够的自由空间，以保证冷却所需的空气可以从设备底部向顶部流通。

ATV 61W●●●N4, ATV 61W●●●N4C



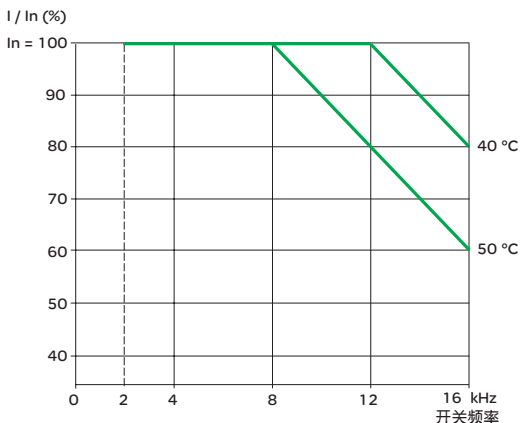
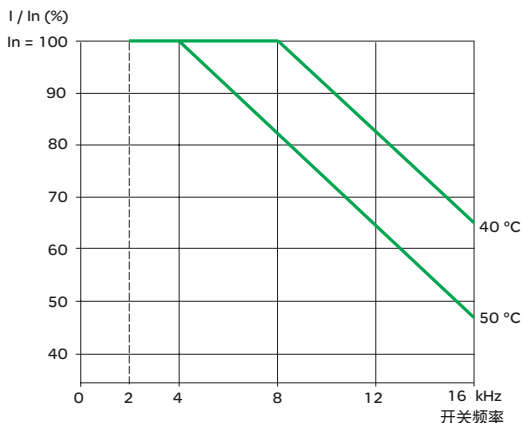
安装



ATV 61WD15N4...WD90N4, ATV 61WD15N4C...WD90N4C变频器的降容曲线

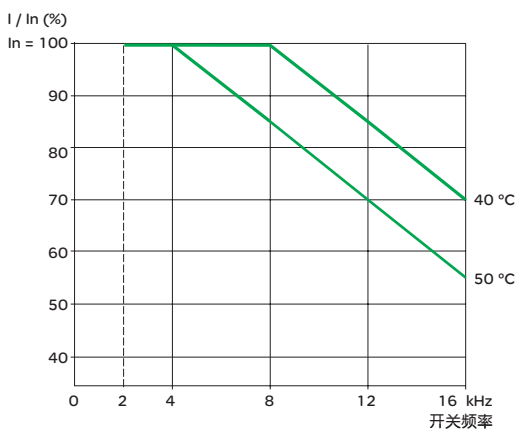
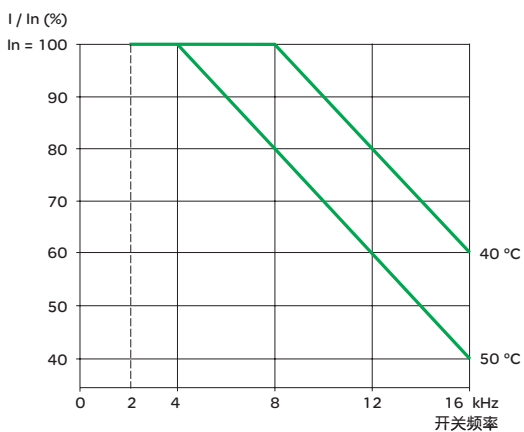
ATV 61W075N4...WU30N4, ATV 61W075N4C...WU30N4C

ATV 61U40N4...U55N4, ATV 61U40N4C...U55N4C



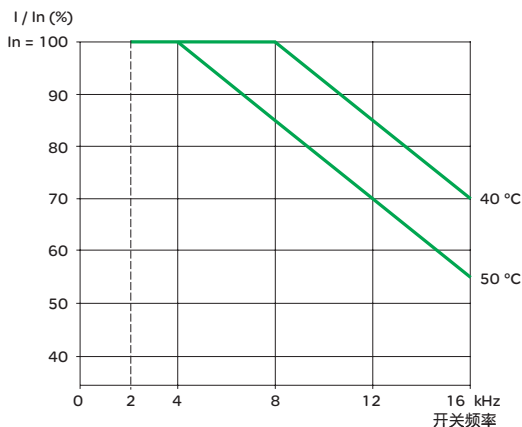
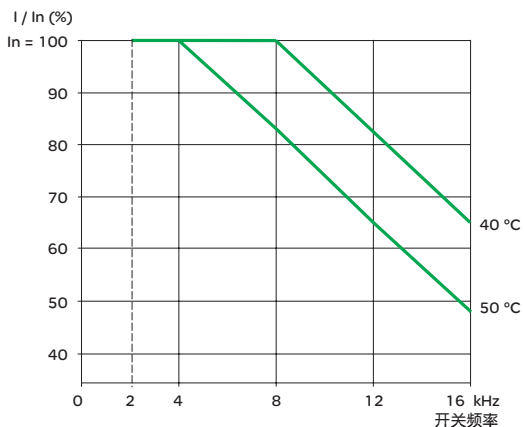
ATV 61U75N4...D11N4, ATV 61U75N4C...D11N4C

ATV 61WD15N4...WD22N4, ATV 61WD15N4C...WD22N4C



ATV 61WD30N4, ATV 61WD30N4C

ATV 61WD37N4...WD90N4, ATV 61WD37N4C...WD90N4C



功能概括

远程图形显示终端功能

说明	第256页
导航	第257页
口令	第257页

集成7段显示终端

介绍	第258页
----	-------

起动

简单起动菜单	第258页
使用宏设置编程	第259页
监视菜单	第260页

配置与设置

介绍	第260页
----	-------

操作

介绍	第260页
----	-------

维护、诊断

故障或报警响应	第261页
故障记录与帮助	第261页
识别菜单	第261页
测试功能	第261页
示波器功能	第261页

控制变频器

通过变频器的I/O	第262页
通过远程图形显示终端	第262页
通过通信网络	
- I/O模式	第263页
- CiA 402配置文件	第263页
- CIP配置文件	第263页

适用于泵吸和通风应用的功能

电机控制模式	
- 节能比	第264页
- 平方比(Kn ²)	第264页
PID调节器	
- 内部给定值	第264页
- 预置PID给定值	第264页
- PID反馈	第265页
- PID反馈监控	第265页
- 休眠/唤醒	第265页
- 通过流速检测激活休眠模式	第265页
- 报警	第265页
- 预测的速度给定值	第265页
- 自动/手动	第265页
强制运行	第265页
流速限制	第265页

其他应用功能

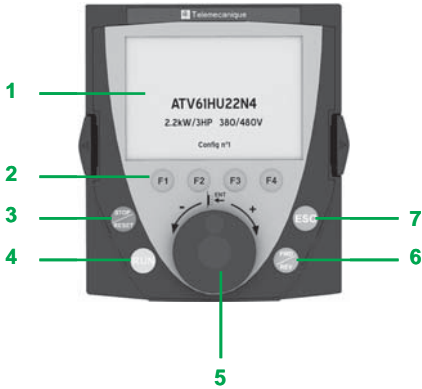
2线控制	
- 状态检测	第266页
- 转换检测	第266页
- 正向运行优先	第266页
3线控制	第266页
相位旋转	第266页
斜坡	
- 加速时间与减速时间	第266页
- 斜坡曲线(线性、S、U或定制)	第267页
- 斜坡切换	第267页
- 减速斜坡自适应	第267页
预置速度	第268页
寸动运行	第268页
限制低速运行时间	第268页

功能概括 (续)

其他应用功能 (续)

电机控制类型		
- 无传感器的磁通矢量控制		第269页
- 2点矢量控制		第269页
- 电压/频率比		第269页
- 同步电机		第269页
限制电机过电压		第269页
自整定		第269页
开关频率, 噪声控制		第269页
电机励磁		第270页
输出接触器命令		第270页
出现热报警时停机		第270页
非受控输出停止		第271页
+/- 速度		
- 使用单动作按钮		第271页
- 使用复动作按钮		第271页
- 给定值保存		第272页
- 围绕一个给定值		第272页
带有速度检测的旋转载荷自动获取		第272页
欠压管理		第273页
制动平衡		第273页
制动电阻器热保护		第273页
参数设置切换		第274页
电机或设置切换		第274页
给定值切换		第274页
给定值运算		
- 输入求和		第275页
- 输入相减		第275页
- 输入相乘		第275页
转矩限幅		第276页
转矩或电流限幅检测		第276页
电流限幅		第276页
给定值保存		第277页
停机类型		
- 自由停机		第277页
- 快速停机		第277页
- 最快停机		第277页
- 直流注入停机		第277页
电机热保护		第278页
变频器热保护		第278页
IGBT热保护		第278页
机械保护		第278页
设置变频器的故障响应		第279页
复位可以复位的故障		第279页
总复位 (所有故障失效)		第279页
自动重起动		第280页
PTC探头保护		第280页
IGBT测试		第280页
运行时间复位为零		第280页
外部故障		第280页
线路接触器控制		第281页
强制本地模式		第281页

PF107498



远程图形显示终端功能

此显示终端安装在变频器的前面。对于供货时没有图形显示终端的变频器或 ATV 61H●●●Y 变频器，包括一个集成的7段显示终端。

■ 说明

□ 图形显示终端说明

1 图形显示单元:

- 8行, 240 x 160像素
- 大数字显示, 可在5 m外看到
- 柱状图显示

2 可分配功能键F1、F2、F3、F4:

- 对话功能: 直接访问, 帮助屏幕, 导航
- 应用功能: “本地/远程”, 预置速度

3 “STOP/RESET” 键: 本地控制电机停机/故障复位

4 “RUN” 键: 本地控制电机运行

5 导航按钮:

- 按下, 保存当前值 (ENT)
- 转动 ± 以使值增大或减小, 转到下一行或前一行

6 “FWD/REV” 键: 使电机旋转方向反向

7 “ESC” 键: 放弃一个值、参数或菜单, 返回先前的选择selection

注意: 键3、4与6可被用于直接控制变频器。

□ 图形显示单元说明

1 显示行。其内容可进行设置。出厂设置如下:

- 变频器状态 (例如RUN)
- 有效控制通道 (例如“Term”: 终端)
- 频率给定值
- 控制类型 (例如“LOC/REM”)

2 菜单行。指示当前菜单或子菜单。

3 菜单、子菜单、参数、值、柱状图显示区, 滚动窗口格式, 最多为5行。使用导航按钮选择的行或值以反色显示 (见左图)。

4 选择显示分配给键F1至F4的功能, 并使其排成一行, 例如:

- >>: 水平向右滚动, 或转至下一菜单或子菜单, 或者在显示数值的情况下转到下一位, 以反色显示 (见左面的示例)
- <<: 水平向左滚动, 或转至前一菜单或子菜单, 或者在显示数值的情况下转到上一位, 以反色显示
- T/K: 分配给F4键的本地/远程功能
- HELP: 上下文帮助
- Code: 显示所选的参数代码
- 其它功能 (应用功能) 可通过1.6命令菜单分配给这些键。

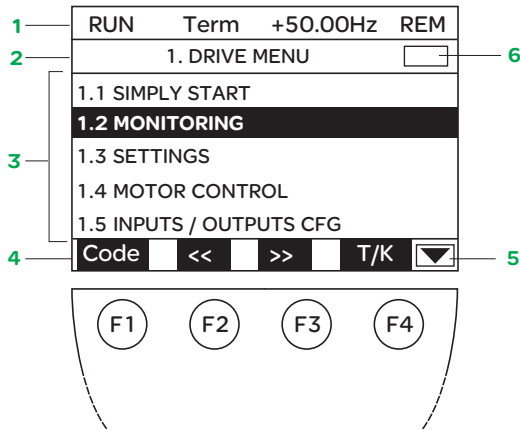
5 : 表示显示窗口不能再向下滚动。

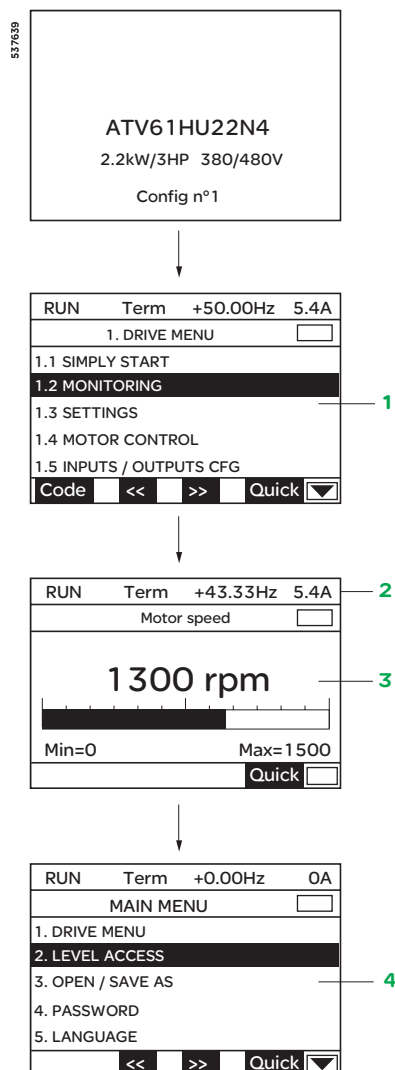
: 表示此窗口还可以向下滚动。

6 : 表示此窗口还可以向上滚动。

: 表示显示窗口不能再向上滚动。

534786





远程图形显示终端功能 (续)

■ 导航：访问菜单与参数

主菜单的结构：

1 Drive菜单：

菜单类型	功能
1.1 SIMPLY START	简化菜单，用于快速启动
1.2 MONITORING	显示电机、输入 / 输出以及通信的当前值 (命令字、状态字等)
1.3 SETTINGS	访问可调节参数，可在运行期间进行修改
1.4 MOTOR CONTROL	访问电机参数，包括电机控制模式的调节
1.5 INPUTS/OUTPUTS CFG	设置I/O以及转换信号
1.6 COMMAND	设置命令与给定通道
1.7 APPLICATION FUNCT.	设置应用功能 (预置速度、PID调节器等)
1.8 FAULT MANAGEMENT	设置故障处理过程
1.9 COMMUNICATION	设置通信网络
1.10 DIAGNOSTICS	提供电机和变频器的诊断，集成测试步骤，以及故障记录等
1.11 IDENTIFICATION	识别变频器与内部选项
1.12 FACTORY SETTINGS	恢复出厂设置 (完全恢复或通过参数组)
1.13 USER MENU	访问用户选择的参数
1.14 PROGRAMMABLE CARD	访问多泵卡或“Controller Inside”可编程卡的参数

2 显示行

3 显示屏幕：以柱状图或数字的形式来显示值，决定于定制程度。

4 主菜单：

菜单类型	功能
1. DRIVE MENU	见上面 (1 Drive菜单)
2. ACCESS LEVEL	4种访问等级：基本、限制、高级、专家级访问
3. OPEN/SAVE AS	在图形显示终端与变频器之间传送文件
4. PASSWORD	为设置提供口令保护
5. LANGUAGE	可选择六种语言 (英语、德语、西班牙语、法语、意大利语以及中文)
6. MONITORING CONFIG.	定制显示行 2 与显示屏幕 3 (柱状图、数字)
7. DISPLAY CONFIG.	设置参数如何显示：定制、用户菜单选择、可见性、可访问性

■ 口令

ATV 61变频器允许选择单个参数进行口令保护。
可对保存操作与上下载设置的权限进行设置。

集成的7段显示终端

ATV 61●●●●M3、ATV 61HD11M3X...HD45M3X与ATV 61H075N4...HD75N4变频器在供货时不带图形显示终端。在此情况下，这些变频器配有一个集成的7段显示终端。

此显示终端可被用于：

- 状态与故障显示
- 参数的访问与修改

作为标准，ATV 61H●●●Y变频器配备有一个集成的7段显示终端。

启动

ATV 61变频器在供货时已适用于大部分应用场合。
当变频器通电时，会自动出现用于设置语言和访问级别的菜单。

■ 简单启动菜单

通过直接访问简单启动菜单，可以：

- 对某一应用进行预先编程：
 - 选择相关的宏设置
 - 2线/3线控制
- 获得电机的最佳性能：
 - 输入电机铭牌数据
 - 自整定
- 通过设置变频器的集成电子热过载继电器来保护电机

534783

RUN	Term	+50.00Hz	5.4A
1.1 SIMPLY START <input type="checkbox"/>			
2/3 wire control :		2 wire	
Macro-configuration:		Pumps.Fans	
Standard mot. Freq.:		50Hz IEC	
Rated motor power :		2.2kW	
Rated motor volt. :		400V	
Code	<<	>>	Quick <input type="checkbox"/>

简单启动菜单

启动 (续)

■ 使用宏设置进行编程

根据不同的商业领域与应用，使用宏设置进行编程有五个选项可供选择：

- 启动/停机
- 一般使用
- PID调节
- 通信网络连接
- 风机泵

选择这些宏设置之一就会自动配置功能、参数以及I/O，甚至是可选卡。虽然经过预先设置，但如果必要的话，仍然可以修改。

风机泵宏设置被设定为出厂设置。

下表给出了每一种宏设置的预置功能。

宏设置类型	启动/停止	一般使用	PID调节	通信网络连接	风机泵	
ATV 61变频器的I/O						
AI1	给定通道1	给定通道1	PID给定值	给定通道2 给定通道1 通过总线	给定通道1	
AI2	未定义	给定求和2	PID反馈	未定义	给定通道1B	
AO1	未定义	未定义	未定义	未定义	未定义	
2线	LI1	正向	正向	正向	正向	
	LI2	故障复位	反向	故障复位	未定义	
	LI3	未定义	寸动运行	PID积分复位	给定值2切换	给定值1B切换
	LI4	未定义	故障复位	PID 2预置给定值	强制本地	故障复位
	LI5	未定义	转矩限幅	PID 4预置给定值	未定义	未定义
	LI6	未定义	未定义	未定义	未定义	未定义
3线	LI1	停机	停机	停机	停机	
	LI2	正向	正向	正向	正向	
	LI3	故障复位	反向	故障复位	故障复位	未定义
	LI4	未定义	寸动运行	PID积分复位	给定值2切换	给定值1B切换
	LI5	未定义	故障复位	PID 2预置给定值	强制本地	故障复位
	LI6	未定义	转矩限幅	PID 4预置给定值	未定义	未定义
R1	故障	故障	故障	故障	故障	
R2	未定义	未定义	未定义	未定义	变频器运行	
I/O扩展卡的I/O						
2线	LI7	未定义	未定义	未定义	未定义	
3线	LI7	未定义	未定义	未定义	未定义	
LI8 至 LI14	未定义	未定义	未定义	未定义	未定义	
LO1 至 LO4	未定义	未定义	未定义	未定义	未定义	
R3/R4	未定义	未定义	未定义	未定义	未定义	
AI3, AI4	未定义	未定义	未定义	未定义	未定义	
RP	未定义	未定义	未定义	未定义	未定义	
AO2	电机电流	电机电流	电机电流	电机电流	电机电流	
AO3	未定义	未定义	未定义	未定义	未定义	
图形显示终端上的键						
F1 键	未定义	未定义	未定义	未定义	未定义	
F2, F3 键	未定义	未定义	未定义	未定义	未定义	
F4 键	T/K (通过图形显示 终端控制)	T/K (通过图形显示 终端控制)	T/K (通过图形显示 终端控制)	T/K (通过图形显示 终端控制)	T/K (通过图形显示 终端控制)	

启动 (续)

■ MONITORING菜单

通过变频器的输入/输出 (I/O) 或通信网络连接, MONITORING (监测) 菜单可用来显示命令、电机及应用的运行情况。

52169

RUN	Term	+43.33Hz	5.4A
1.2 MONITORING			
Frequency Ref. :		43.3 Hz	
Motor current :		5.4 A	
Motor speed :		1300 rpm	
Motor thermal state:		80 %	
Drv thermal state :		85 %	
Code	<<	>>	Quick

显示物理值

RUN	Term	+50.00Hz	80A
Logic input map			
1	PR	L1	L2
0	L3	L4	L5
1	L7	L8	L9
0	L10	L11	L12
	L13	L14	
Code	<<	>>	Quick

逻辑输入映像

RUN	Mod.	+50.00Hz	5.4A
COMMUNICATION MAP			
Cmd channel :		Modbus	
Cmd Value :		ABCD Hex	
Active ref. channel :		CANopen	
Frequency ref. :		+50.00 Hz	
ETA status word :		2153 Hex	
Code	<<	>>	Quick

通信映像

此菜单的作用之一是显示报警组、热状态以及电气值, 如:

- 变频器消耗的电能
- 变频器的累积电能, 等

配置与设置

SETTINGS菜单可用于对变频器的所有设置进行设定。

激活一个功能就可以自动在同一屏幕上对相关设置进行访问 (应用功能在第264页至第281页上进行了描述)。

52154

RUN	Term	+50.00Hz	1250A
1.3 SETTINGS			
Ramp increment :		0,01	
Acceleration :		3,00 s	
Deceleration :		3,00 s	
Acceleration 2 :		5,00 s	
Deceleration 2 :		5,00 s	
Code	<<	>>	Quick

设置屏幕

RDY	Term	+0.00Hz	0.0A
PRESET SPEEDS			
2 preset speeds :		L13	
4 preset speeds :		L14	
8 preset speeds :		L15	
Preset speed 2 :		10.0 Hz	
Preset speed 3 :		15.0 Hz	
Code	<<	>>	Quick

设置一个功能

RDY	Term	+0.00Hz	0A
ACCELERATION			
951 s			
Min=0,01		Max=9999	
Code	<<	>>	Quick

设定一个值

运行

变频器每次通电时会自动出现此显示屏幕。

存在不同的可能情况:

- 显示一个或两个柱状图。
- 显示一个、两个或五个数字值。

53125

RUN	Term	+43.33Hz	5.4A
Motor speed			
1300 rpm			
Min=0		Max=1500	
Code	<<	>>	Quick

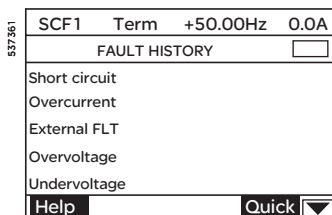
1个柱状图

DEC	Term	+38.0Hz	10A
Output frequency			
+45.1 Hz			
Code	<<	>>	Quick

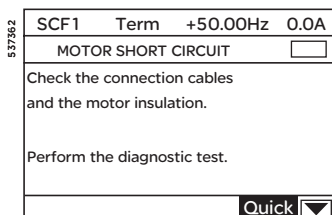
1个数字值

RUN	Term	+43.33Hz	5.4A
1.2 MONITORING			
Frequency Ref. :		43.3 Hz	
Motor current :		5.4 A	
Motor speed :		1300 rpm	
Motor thermal state:		80 %	
Drv thermal state :		85 %	
Code	<<	>>	Quick

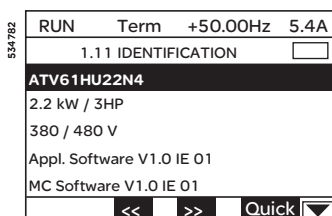
5个数字值



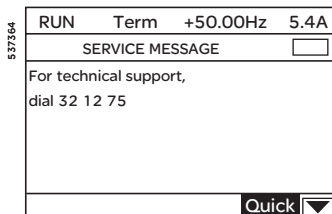
故障记录



故障检修屏幕



标识屏幕



定制信息示例

维护、诊断

ATV 61变频器增加了新的功能，可以提供快速、简单的维护，从而提高了生产率：

■ 对故障或报警的响应

可以利用报警管理或变频器运行设置功能，在停机之前来采取纠正措施。

■ 故障记录与帮助

当发生故障时，可使用帮助屏幕来迅速确定故障原因。

—发生故障，诸如速度、电流、热状态、定时器之类的值就会被保存并存储在故障记录中。存储最近的8个故障。

■ 识别菜单

IDENTIFICATION菜单可用于显示有关序列号和软件版本，因此可以用来帮助管理设备库。此信息也可从PowerSuite软件包获得，并可被输出至其他数据库类型的软件应用程序。

■ 测试功能

ATV 61变频器包括下列测试功能：

- 在起动前确定任何电机短路
- 在进行测试的维护操作中，通过图形显示终端或PowerSuite软件包来运行自动进程：
 - 电机
 - 变频器功率元件

测试结果显示在图形显示终端上或使用PowerSuite软件包显示。也可以使用图形显示终端或PowerSuite软件包来读写变频器的信息。

■ 示波器功能

ATV 61变频器有一个示波器功能，通过使用PowerSuite软件包产生轨迹。PowerSuite软件包也可通过调制解调器执行远程诊断。

控制变频器**■ 通过变频器的I/O**

通过电缆将控制信号发送给I/O。功能可被定义给逻辑输入、模拟输入等。一个逻辑输入可被定义给多个功能。这表示可使用单个信号来控制两个功能，因此限制了所需的输入数量。

ATV 61变频器的I/O可互相独立设置。

例如：

- 当开始读取逻辑输入时可使用一个延时，以避免某些开关反弹。
- 通过转换模拟输入上的引入信号可以帮助变频器完全适应控制设备与应用情况：
 - 输入信号的最小值与最大值
 - 输入滤波，以消除来自接收信号的有害干扰
 - 放大器效应，通过使输入信号去线性化，以使小幅信号的精度得到提高
 - 针对信号的“Pedestal”（基座）和“Deadband”（死区）功能用于防止低速运行，那样会对应用产生负面影响。
 - “Mid-point”（中间点）功能，用于从单极性输入信号获得双极性输出信号来控制速度与旋转方向
- 转换模拟输出，这些模拟输出能够将变频器发送的信息传递给其他设备（显示单元、变频器、PLC等）：
 - 电压或电流输出信号
 - 输出信号的最小值与最大值
 - 输出信号滤波

逻辑输出可在激活时以及未激活时显示。当信号有效时也可对输出状态进行设置。

频率控制信号也经过变频器转换：

- 信号频率最小值与最大值（在扩展I/O卡的RP输入上为30 kHz）。

■ 通过远程图形显示终端

可通过图形显示终端控制旋转命令与给定值（速度或PID）。也可在图形显示终端上将一些应用功能分配给功能键F1、F2、F3与F4。可通过不同方法来管理命令源与/或给定源的改变（无冲击功能）。

例如，当从通过端子控制切换到通过图形显示终端进行控制时有两种选择：

- 停止ATV 61变频器，或者
- 继续运行，但有一个旋转方向与给定值的拷贝

控制变频器 (续)**■ 通过通信网络****□ I/O配置**

简单、易于使用的I/O模式可用于通过通信网络控制ATV 61变频器，方法与通过I/O端子的方法相同。

当通过网络发送命令时，这些命令被写入一个命令字中。此命令字的功能类似于含有逻辑输入的虚拟端子。

应用功能可被定义给此命令字的一些位。同一位可定义多个功能。

命令与给定值可以有不同的来源，例如端子、图形显示终端或通信网络。
可使用逻辑输入或控制字的一些位设置或切换各个来源。

所有的集成通信端口 (Modbus、CANopen)，以及所有可用的通信卡 (Modbus TCP、Fipio、Profibus DP等) 都支持I/O模式。

□ CiA DSP 402配置文件 (“Device Profile Drivers and Motion Control (设备配置文件变频器和运动控制)”)

此配置文件由CiA (CAN in Automation) 机构给出，它描述了变频器的标准功能、参数和运行情况。

此标准是Drivecom配置文件的扩展。ATV 61变频器符合CiA 402标准，并在此配置文件中支持下列两种模式：分离模式与非分离模式。

分离模式

起动/停机命令与给定值可以有不同的来源。

例如，速度给定值由Modbus TCP网络发送，起动/停机命令由接在端子上的逻辑信号发送。

可使用逻辑输入或控制字单独设置或切换各个来源。

非分离模式

起动/停机命令与给定值 (速度、转矩、PID等) 的来源相同 (例如CANopen总线)。

可以通过使用逻辑输入或命令字位来用别的来源替换此来源。

所有的集成通信端口 (Modbus、CANopen)，以及所有可用的通信卡 (Modbus TCP、Fipio、Profibus DP等) 都支持CiA 402配置文件。

□ CIP 配置文件

DeviceNet通信卡支持CIP配置文件。

适用于泵吸和通风应用的功能

■ 电机控制模式

□ 节能压频比

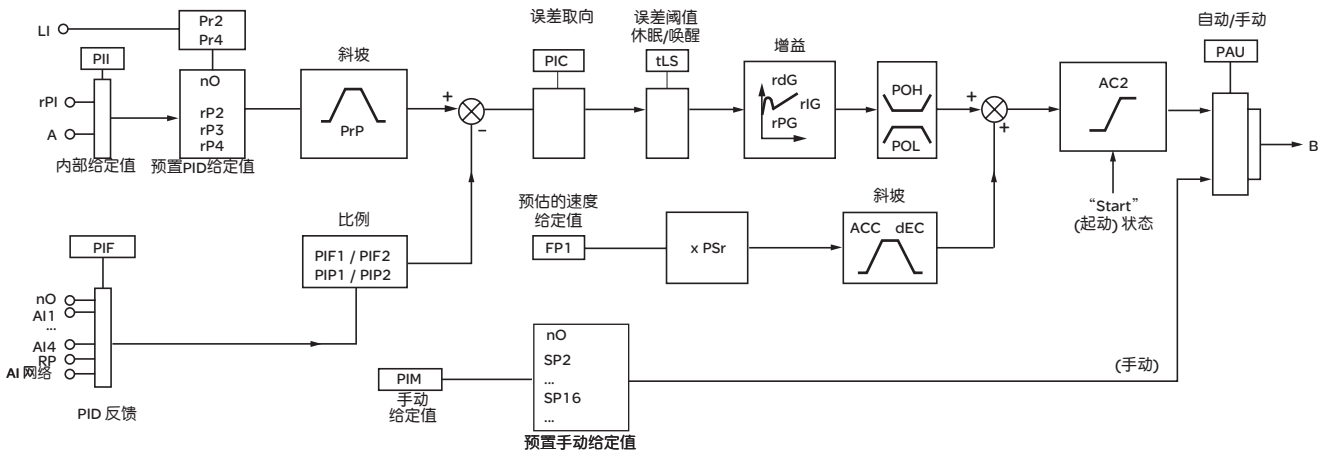
此控制模式可以根据施加在机器上的负荷来优化消耗。

□ 平方比 (Kn²)

此控制模式可对离心泵和通风设备进行优化。

■ PID 调节器

此功能使用给定值和传感器给出的反馈对过程进行调节。



ACC: 加速斜坡, dEC: 减速斜坡, LI: 逻辑输入, B: 速度给定值。

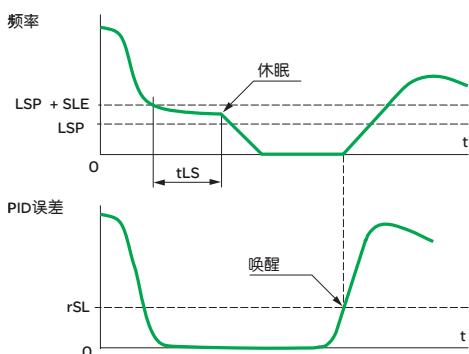
□ 内部给定值

- rPI: 图形显示终端或通信网络传送的给定值。
 - A: 通过Fr1或Fr1b给定, 必要时结合求和、相减与相乘功能运算。
- “PII” 参数可被用于在这两种给定值之间进行选择。

□ 预置PID给定值

可使用2或4个PID给定值。下表列出了所选PID给定值的组合:

Llx (Pr4)	Lly (Pr2)	给定值
0	0	rPI 或 A
0	1	rP2
1	0	rP3
1	1	rP4



LSP: 低速
SLE: 可调的重新启动阈值
tLS: 低速时的最大运行时间
rSL: 重新启动误差阈值

“休眠/唤醒”功能运行示例

■ PID调节器 (续)

□ PID反馈

PID反馈可被定义给模拟输入 (AI1至AI4) 之一或脉动输入 (RP)，取决于使用的可选卡。也可通过通信网络 (AI网络) 传送。

下列4种功能可与PID调解器组合使用：

□ PID反馈监控

□ 休眠/唤醒

结合PID调节功能，利用休眠/唤醒功能可以避免在不必要的或不希望的极低速度下长时间运行。

可在低速运行一段时间后使电机停止。可以调节此持续时间(tLS参数) 以及此速度(LSP + SLE参数)。

如果PID误差或反馈超过了可调阈值(参数rSL或UPP, 决定于阈值)，此功能会重新启动电机。

□ 通过流速检测的休眠

此功能用于仅靠休眠功能不能检测到零流速的应用场合。

□ 报警

PID调节器反馈的最小与最大监视阈值以及PID调节器误差的监视阈值。

□ 预估的速度给定值

此给定值可能来自于端子(模拟输入等)、图形显示终端或通信网络。此速度输入给出了一个用于起动的初始给定值。

□ 自动/手动

此功能可被用于从速度调节模式(手动)切换到PID调节模式(自动)。可使用一个逻辑输入或命令字位进行切换。

速度调节模式(手动)

通过端子(模拟输入、预置速度等)传送手动给定值。

使用手动切换时，速度给定值根据斜坡时间ACC与DEC而变化。

PID调节模式(自动)

在自动模式下，可以：

- 使给定值和反馈与过程(转换)相适应

- 纠正PID反向

- 调节比例增益、积分增益与微分增益(Kp、Ki与Kd)

- 旁路积分环节

- 如果超过阈值(最大反馈、最小反馈和PID误差)，使用逻辑输出上的“报警”或在图形显示终端上显示

- 在图形显示终端上显示PID给定值、PID反馈、PID误差以及PID输出，并将它们分配给模拟输出

- 应用一个斜坡(时间=PrP)给PID给定值。

电机速度被限制在LSP与HSP之间。

它以过程值显示。

■ 强制运行

与禁止所有故障的功能一起使用，此功能允许运行命令被强制为预定方向，给定值被强制为某设定值。

■ 流速限制

对于泵来说，限制流体的流速。

其他应用功能

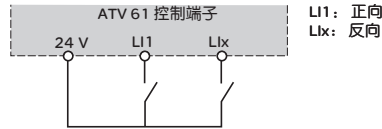
■ 2线控制

此功能通过锁定触点来控制运行方向。
此功能可通过1或2个逻辑输入(不可逆或可逆)来激活。

此功能适合于所有的不可逆与可逆应用。

有3种运行模式可用:

- 检测逻辑输入的状态
- 检测逻辑输入的状态改变
- 检测逻辑输入的状态, 但正向运行始终比反向运行具有优先权

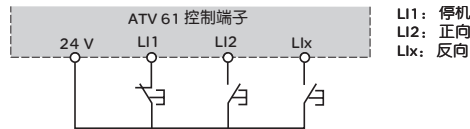


2线控制接线图

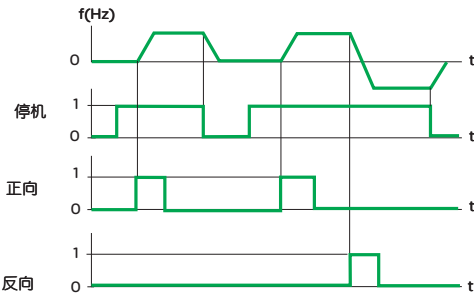
■ 3线控制

此功能通过脉动触点来控制运行与停机方向。
此功能可通过2或3个逻辑输入(不可逆或可逆)来激活。

此功能适合于所有的不可逆与可逆应用。



3线控制接线图



3线控制运行示例

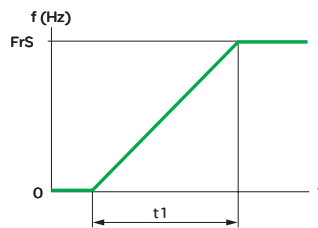
■ 相序调转

此功能不用改变变频器接线就可以使旋转方向反向。

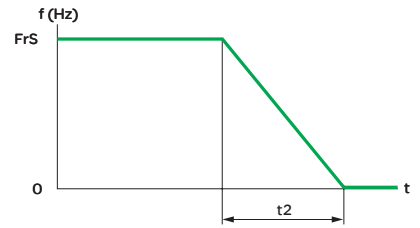
■ 斜坡

□ 加速与减速斜坡时间

用于根据应用以及机械动力学来定义加速与减速斜坡时间。



线性加速斜坡



线性减速斜坡

FrS: 电机额定频率

t1: 加速时间

t2: 减速时间

t1与t2可独立进行设置, 范围为0.01至9000 s (根据下列斜坡增量之一: 0.01 s、0.1 s或1 s); 出厂设置: 3s。

522164

RDY	Term	+0.00Hz	0.0A
RAMP			<input type="checkbox"/>
Ramp shape	:	Linear	
Ramp increment	:	0.01	
Acceleration	:	3.92 s	
Deceleration	:	0.54 s	
Ramp 2 threshold	:	0.0 Hz	
Code		Quick	<input type="button" value="v"/>

斜坡设置

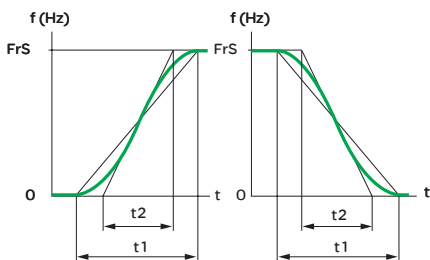
□ 加速与减速斜坡曲线

从一个速度给定值开始，按照一条线性曲线或预设曲线逐步增大输出频率。

在包含有物料输送、包装与乘客运输的应用情况中，使用S形斜坡承担机械空转来消除震动，并在大惯量机械的快速瞬时运行期间限制速度的不跟随性。

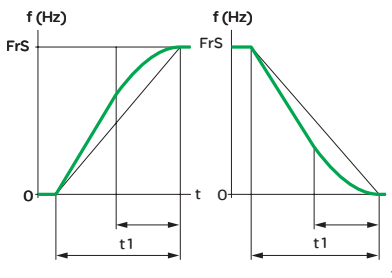
选择“线性”、“S”形、“U”形或定制曲线都会定义加速与减速斜坡。

S形斜坡



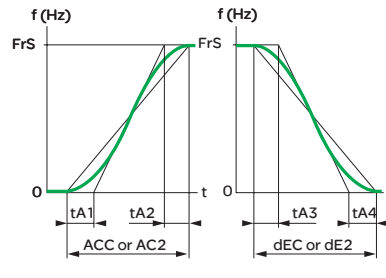
FrS: 电机额定频率
t1: 斜坡时间设置
t2 = 0.6 × t1
曲线系数固定。

U形斜坡



FrS: 电机额定频率
t1: 斜坡时间设置
t2 = 0.5 × t1
曲线系数固定。

定制斜坡



FrS: 电机额定频率
tA1: 可进行调节，范围为0至100% (ACC或AC2)
tA2: 可进行调节，范围为0至(100% - tA1) (ACC或AC2)
tA3: 可进行调节，范围为0至100% (dEC或dE2)
tA4: 可进行调节，范围为0至(100% - tA3) (dEC或dE2)
ACC: 加速斜坡1的时间
AC2: 加速斜坡2的时间
dEC: 减速斜坡1的时间
dE2: 减速斜坡2的时间

□ 斜坡切换

用于切换2个加速与减速斜坡时间，这两段时间可分别定义。

可通过下列方式进行斜坡切换：

- 一个逻辑输入
- 一个频率阈值
- 一个逻辑输入 (或一个命令字位) 与频率阈值的组合
- 一个命令字位

此功能适合于：

- 平稳启动与接近的物料输送
- 具有快速稳态速度校正的机器

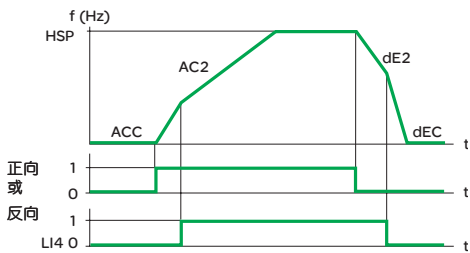
□ 减速斜坡自适应

当考虑负载惯量时，如果初始设置太低，可以用来自动适应减速斜坡。此功能可避免因出现过制动故障而将变频器锁定。

激活此功能后，如果设置了一个较短的减速时间，则变频器就会对电机的供电进行优化，从而获得较大的制动转矩。

此功能适用于不需要准时停机并且不使用制动电阻器的应用场合。

对于沿斜坡停机以及使用制动电阻器的机器，应禁止使用自适应功能。



使用逻辑输入LI4的切换示例

加速1 (ACC) 与减速1 (dEC):
- 调节范围为0.01至9000s
- 出厂设置: 3s
加速2 (AC2) 与减速2 (dE2):
- 调节范围为0.01至9000s
- 出厂设置: 5s
HSP: 高速。

537491

RDY	Term	+0.00Hz	0.0A
PRESET SPEEDS			
2 preset speeds :	LI3		
4 preset speeds :	LI4		
8 preset speeds :	LI5		
Preset speed 2 :		10.0 Hz	
Preset speed 3 :		15.0 Hz	
Code	<<	>>	Quick

预置速度设置

■ 预置速度

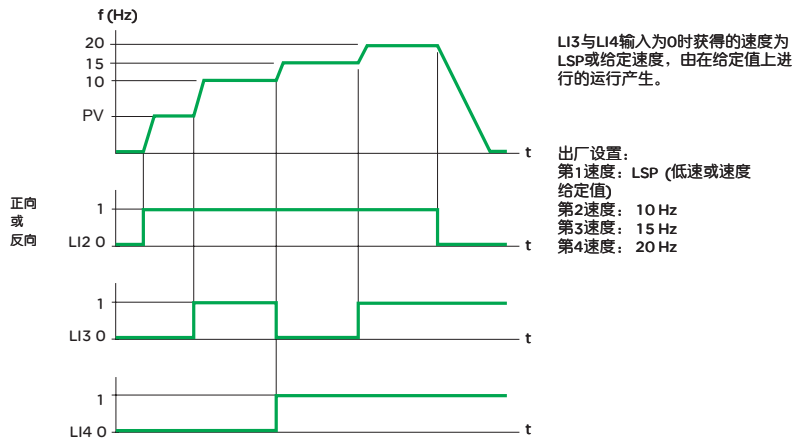
可被用于切换预置速度给定值。

可选择2、4或8个预置速度。

可通过1、2或3个逻辑输入来激活此功能。

预置速度可以0.1 Hz的增量来设置，范围为0 Hz至500 Hz或1000 Hz，取决于额定值。

此功能适合于物料输送以及具有多种工作速度的机器。



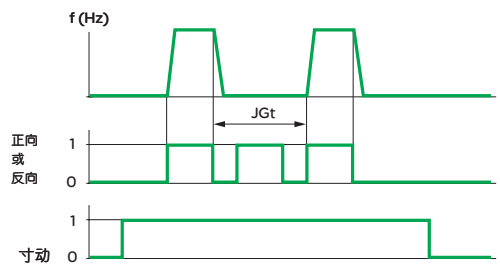
具有4个预置速度与2个逻辑输入的运行示例

■ 寸动运行

用于按照最小斜坡时间 (0.1 s)，受限速度给定值以及两个脉冲之间的最小间隔的脉冲运行。

可通过1个逻辑输入与运行方向命令给出的脉冲来激活此功能。

此功能适用于在手动模式下有产品插入的机器 (例如在维护期间机械装置的逐步运动)。



速度给定值：
可在0至10 Hz之间设置，
出厂设置为10 Hz。

JGt: 2个脉冲之间的最小时间，
可在0.5至2 s之间设置。

寸动运行示例

■ 限制低速运行时间

在零给定值和运行命令的情况下，电机在一段低速运行期 (LSP) 之后自动停机。此时间可在0.1与999.9秒之间的范围内设置 (0相当于无限时间)。出厂设置为0 s。当给定值重新出现时或者运行命令被中断又重新确定时，电机自动沿斜坡重新启动。

此功能适用于自动停机/起动。

■ 电机控制类型**□ 无传感器的磁通矢量控制**

在电压模式下，这种控制类型适用于单台电机或多台电机并联。

□ 2点矢量控制

可在控制曲线上额外定义一个点来优化恒定功率运行区。

此功能适用于具有两段弱磁区的电机。

当变频器由一个较高电压的电源供电时，此功能可用于限制电机端的电压。

□ 电压/频率比

此控制类型特别适用于特种电机 (高速电机、同步化的异步电机等)。此比值可通过2或5个点来调节，能够获得最高可达1000 Hz的输出频率。

□ 同步电机

此控制类型专门用于具有正弦电动势 (EMF) 的同步永磁电机的开环控制。

■ 限制电机过压

ATV 61变频器的逆变桥控制技术可限制电机端子上的过压，此电压是直流母线上电压水平的两倍 (无应力脉宽调制 (PWM))。此功能适用于电缆线路较长、重绕电机或电机的绝缘等级较低的情况下。

■ 自整定

可通过下列方式进行自整定：

□ 使用对话工具 (图形显示终端、PowerSuite软件包、集成的7段显示终端)

□ 通过通信网络

□ 变频器每次通电时自动进行

□ 通过激活一个逻辑输入

自整定可被用于提高应用性能。

在磁通矢量控制模式 (带有电压控制的FVC闭环) 下，对某些参数进行周期性的测量。

保存电机热态有助于对电机电阻器进行准确补偿，即使在变频器断电之后。

■ 开关频率，噪声控制

对于需要噪声很低的应用场合，通过控制开关频率，就可以减小电机产生的噪声。

为了避免谐振，开关频率是随机调整的。如果带来不稳定性，可以禁用此项功能。

对中间直流电压的高频开关可用来以谐波失真较低的电流波向电机供电。

可在运行期间对开关频率进行调节，以减小电机产生的噪声。

数值：1至16 kHz，由额定值决定。

■ 电机励磁

可被用于在启动时迅速获得大转矩，要求在电机中已建立磁通量。

在连续模式下，当变频器通电时自动建立磁通量。

在非连续模式下：

- 如果一个逻辑输入或一个命令字位被分配给电机励磁命令，当确认命令时建立磁通量。
- 如果没有定义逻辑输入或命令字位，或者当给出运行命令时它们没有被激活，则在电机启动时进行励磁。

如果使用的电流大于电机额定电流，则会加速励磁，之后将此值设定为电机空载电流。

■ 输出接触器的命令

此功能允许变频器控制一个位于变频器与电机之间的接触器。

当出现运行命令时就发出闭合接触器的请求。

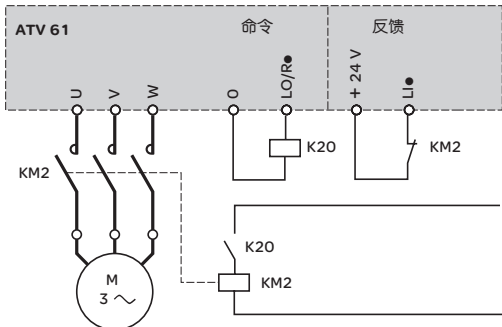
当电机中没有电流时就发出打开接触器的请求。

注意：如果已经设置了直流注入制动功能，就不允许在停机模式下运行太久时间，因为接触器只在制动结束后才会打开。

■ 出现热报警时停机

此功能可被用于：

- 在检查热故障之前允许运动直到终点。有两个可调节的阈值来定义热状态级别，当超过阈值时，使机器停机。
- 只要变频器与电机的温度不小于100%就一直阻止接受新的运行命令。



输出接触器的命令

57700

RDY	Term	+0.00Hz	0.0A
+/- SPEED <input type="checkbox"/>			
+ speed assign. :			LI3
- speed assign. :			LI4
Ref. saved :			RAM
Code <input type="text"/>		Quick <input type="button" value="▼"/>	

+/- 速度功能设置

■ 非受控输出截止

可以对输出缺相保护进行设置，这能够允许变频器或电机电路断路，但变频器不会被锁定在故障模式，并且能够使电路重新接通后电机平稳重起动。输出缺相可能会使变频器被锁定，取决于设置。

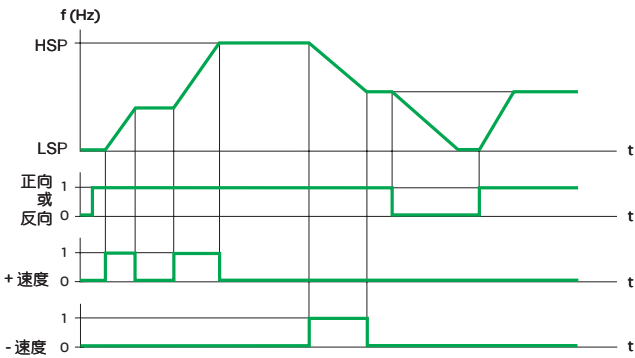
■ +/-速度

此功能可通过1或2个逻辑输入来增大或减小速度给定值，可保存或不保存最后的给定值(自动电位器功能)。此功能用于对单向运行的分段机器进行集中控制，或者利用悬吊式按钮盒对搬运吊车进行双向操作。

有两种操作类型可供使用：

- 使用单动按钮：除了运行方向之外还需要2个逻辑输入。
- 使用复动按钮：仅需要将1个逻辑输入分配给+速度。

使用单动按钮：除了运行方向之外还需要2个逻辑输入。

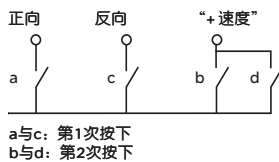


LSP: 低速, HSP: 高速

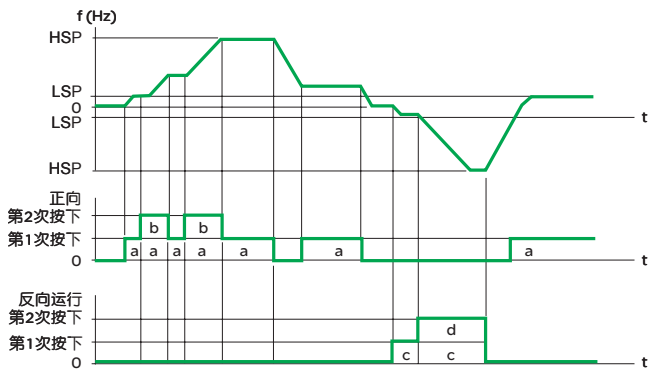
示例：使用2个逻辑输入、单动按钮来“+/-速度”，并保存给定值

使用复动按钮：仅需要将1个逻辑输入分配给+速度。

逻辑输入：



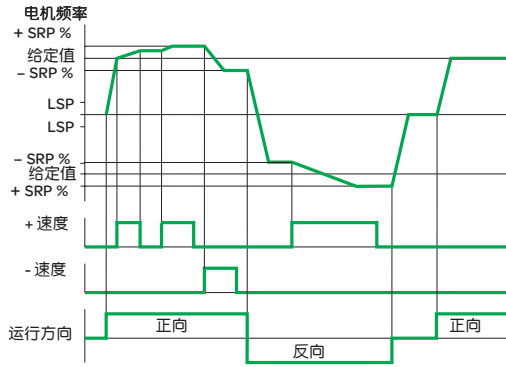
	松开 (-速度)	第1次按下 (保持速度)	第2次按下 (+速度)
正向按钮	-	a	a与b
反向按钮	-	c	c与d



LSP: 低速, HSP: 高速

示例：使用复动按钮与1个逻辑输入

注意：这种+/-速度控制类型与3线控制不兼容。



示例：在2线控制给定值附近+/-速度

□ 给定值保存

此功能与“+/-速度”控制功能有关。
此功能可被用于在运行命令消失或线路电源中断之前读取与保存最后的速度给定值。保存的给定值在下次收到运行命令时使用。

□ 在给定值附近+/-速度

给定值由Fr1或Fr1b给出，如果需要，还包括求和、相减与相乘运算以及预置速度。在运行命令期间，变频器按照加速与减速斜坡转到给定值(按+/-速度使速度根据加速斜坡2与减速斜坡2在给定值附近变化)。
在给定值附近的+或-速度变化被限定为给定值的一定百分比(SRP参数)。当操作停止时，经过修正的给定值不会被保存。
总的给定值始终被限制在高速(HSP参数)与低速(LSP参数)之间。

■ 带有速度检测的旋转载荷自动跟踪 (“运行中获取”)

此功能可用于在出现下列事件之后电机可以平稳地重启动，假设运行命令仍然存在：

- 线路电源故障或断电
- 故障复位或自动重启动
- 自由停机

一旦事件结束，为了以此速度在斜坡上重启动并返回给定速度，需要对电机的实际速度进行检测。速度检测时间可以达到0.5s。

此功能适用于那些在电源故障期间电机速度损失较小的机器(大惯量停车，例如离心机等)。

■ 欠压管理

根据应用要求，可以设置ATV61 变频器对欠压或电源故障的响应。

如果发生欠压：

- ATV 61变频器继续运行，且欠压水平可达-50% (可调阈值)
- 如果变频器被锁定，可对故障继电器的管理进行设置 (打开或不打开)。如果故障继电器没有打开，则会显示报警。

可对ATV 61变频器进行设置，以防止变频器被锁定 (使用报警)：

- 按照设置的停机类型受控停机
- 按照自适应的结果进行斜坡停车，以保持直流母线电压，从而防止变频器被锁定在故障模式
- 一旦电源电压重新出现，瞬时IGBT (逆变桥) 损失之后就给电机供电。此功能可用于防止ATV 61变频器被重新初始化。

■ 制动平衡

当几台变频器连接在同一直流母线上时，为了平衡不同变频器或制动单元之间的制动功率，可使用此功能来调节制动阈值。

■ 制动电阻器热保护

如果制动电阻器没有安装热控开关，ATV 61变频器可以为其提供热保护。如果电阻器的热态太高，就会给逻辑输出分配一个报警，或者变频器被锁定在故障模式，取决于功能的设定。

■ 参数组切换 (多参数)

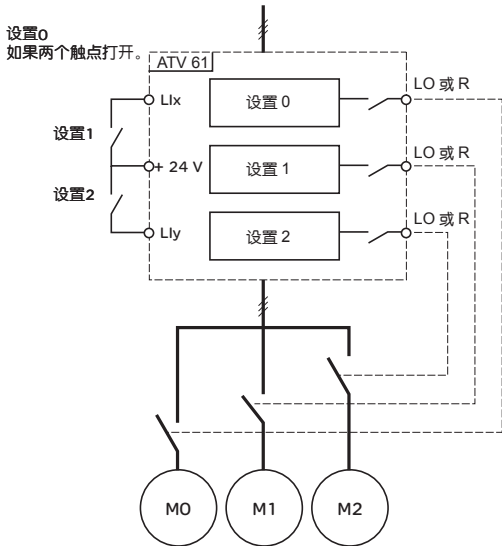
当电机运行时，此功能可用于切换3个参数组，最多15个参数。
对于每个参数，每一个集合可能包含一个不同的值。
可使用1或2个逻辑输入或命令字位来进行参数组切换。

此功能适合于包含2或3个加工过程的机器。

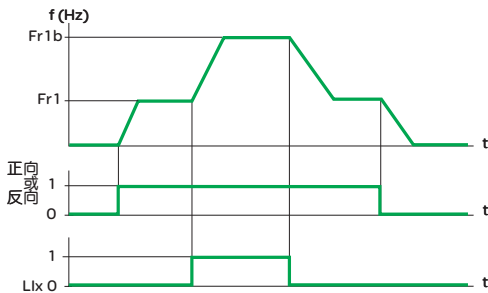
■ 电机或设置切换 (多电机或多设置)

ATV 61变频器有3种设置，可以远程激活，可以使变频器适应以下情况：
□ 在多电机模式下有2或3个不同的电机或机械装置。在这种情况下，所有电机的热态都经过计算并被保存下来。这表示每个电机都有热保护。
□ 在多设置模式下对于同一电机有2或3种设置。此功能也可用于在别的存储区保存当前设置，并可以恢复。
可使用1或2个逻辑输入来进行切换，由所选的电机或设置的数目 (2或3) 决定。

多电机模式与多设置模式不能同时使用。



多电机模式接线图



给定值切换示例

■ 给定值切换

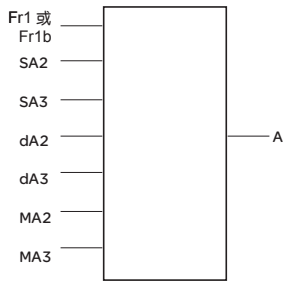
可通过下列方式切换两个给定值 (速度、PID等)：

- 一个逻辑输入
- 一个命令字位

如果逻辑输入 (或命令字位) 为0，给定值1 (Fr1) 被激活。如果逻辑输入 (或命令字位) 为1，给定值2 (Fr1b) 被激活。
可在电机运行时进行给定值切换。

与Fr1一样，给定值Fr1b来自于：

- 模拟输入 (AI)
- 脉动输入 (RP)
- 图形显示终端
- Modbus总线或CANopen机器总线
- 通信卡
- “Controller Inside” 可编程卡



A: 变频器给定值
SA2, SA3: 输入求和
dA2, dA3: 输入相减
MA2, MA3: 输入相乘

■ 给定值运算 (求和、相减、相乘)

可同时激活输入求和、相减与相乘运算。

变频器的给定值可按如下方法计算:

□ 变频器的给定值 $A = (\text{Fr1 或 Fr1b} + \text{SA2} + \text{SA3} - \text{dA2} - \text{dA3}) \times \text{MA2} \times \text{MA3}$

□ 输入求和

用于将不同来源的2至3个给定值加到Fr1或Fr1b (见“给定值切换”)上。要被相加的给定值可从所有可能的给定值类型中选择。

例如:

给定值Fr1或Fr1b来自于AI1

给定值SA2来自于CANopen总线

给定值SA3来自于通信卡

变频器的给定值 $A = \text{Fr1 或 Fr1b} + \text{SA2} + \text{SA3}$ 。

□ 输入相减

用于将不同来源的2至3个给定值从Fr1或Fr1b (见“给定值切换”)中减去。要减去的给定值可从所有可能的给定值类型中选择。

例如:

给定值Fr1或Fr1b来自于AI1

给定值dA2来自于CANopen总线

给定值dA3来自于通信卡

变频器的给定值 $A = \text{Fr1 或 Fr1b} - \text{dA2} - \text{dA3}$ 。

□ 输入相乘

用于将不同来源的2至3个给定值与Fr1或Fr1b (见“给定值切换”)相乘。要相乘的给定值可从所有可能的给定值类型中选择。

例如:

给定值Fr1或Fr1b来自于AI1

给定值MA2来自于CANopen总线

给定值MA3来自于通信卡

变频器的给定值 $A = \text{Fr1 或 Fr1b} \times \text{MA2} \times \text{MA3}$ 。

■ 转矩限幅

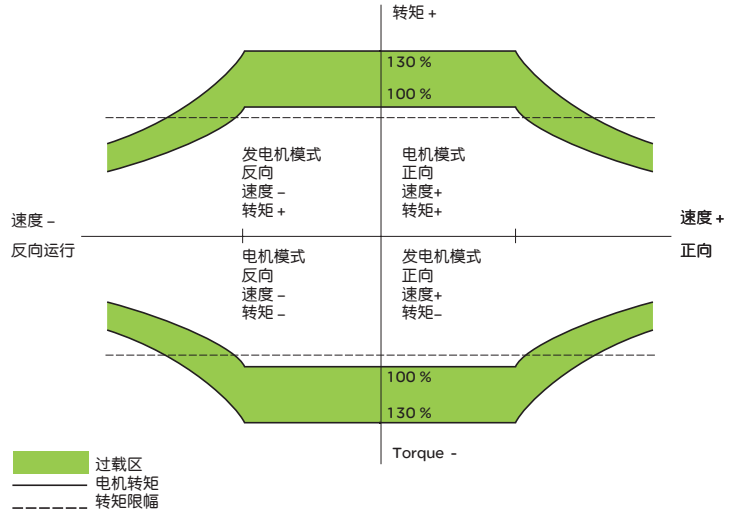
通过使用不同的设置，此功能可被用于限制电机与发电机象限的转矩。

有两种转矩限幅类型：

- 一种为使用参数设定的值
- 另一种为使用由模拟输入或脉动输入给出的值。

当两种转矩限幅类型都可用时，其中较小者有效。可以使用逻辑输入或命令字位来进行切换。

此功能不可用于电压/频率比控制类型。



转矩限幅功能可以电机或发电机模式的两个旋转方向运行。

■ 转矩或电流限幅检测

当达到电流或转矩限幅时，可使用此功能来进行检测。可通过下列方式来进行检测，由设置所决定：

- 使用报警来发送信号
- 可调延时到达之后锁定变频器

■ 电流限幅

第2电流限幅可设置在1.1至1.2倍的变频器额定电流之间，此功能可被用于限制电机过热与电机转矩。

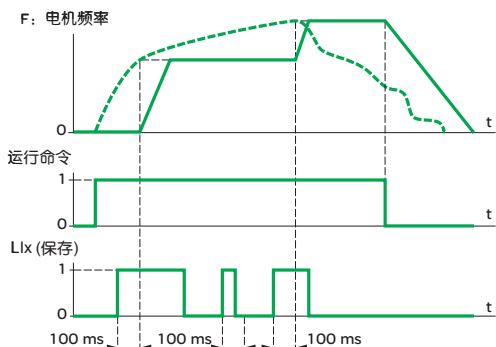
可通过下列方式在两种电流限幅之间进行切换：

- 逻辑输入
- 命令字位

53726E

RDY	Term	+0.00Hz	0.0A
2nd CURRENT LIMIT.			<input type="text"/>
I Limit. 2 activ. :			LI6
I Limit. 2 value :			6.4 A
Current limitation:			7.9 A
Code	<input type="text"/>	Quick	<input type="button" value="▼"/>

设置电流切换



----- 模拟给定值

示例：给定值如何保存

537644

RDY	Term	+0.00Hz	0.0A
STOP CONFIGURATION <input type="checkbox"/>			
Type of stop :	Ramp stop		
Freewheel assign. :	NO		
Fast stop assign. :	LI4		
Ramp divider :	0		
DC inject. assign. :	NO		
Code	Quick <input type="button" value="v"/>		

配置停机类型

■ 给定值保存

此功能可被用于：

- 当命令持续时间大于0.1 s时，使用一个逻辑输入来读取并保存模拟输入的速度给定值。
 - 通过一个模拟给定值以及每个变频器的一个逻辑输入来交替控制几台变频器的速度
 - 通过一个逻辑输入启用若干变频器上的一个给定(通过串口)，消除给定发送期间的变动，从而使运动同步。
- 在获取请求的上升沿之后的100 ms获得给定值。
直到有新的请求发出时才能获得新的给定值。

■ 停机类型

□ 自由停机

当电机电源断开时，通过阻性转矩使电机停机。

可通过如下方式进行自由停机：

- 将正常停机命令设置为自由停机 (当运行命令结束或停机命令出现时)
- 激活一个逻辑输入
- 激活一个命令字位

□ 快速停机

对于变频器/电机，为了避免在过制动故障时被锁定，可使用此功能在一个合适的减速斜坡时间内进行制动停机(除以一个在0至10之间的可调系数)。如果系数等于零，电机尽可能快地进行减速。

此功能可用于带有急停电气制动的传送带。

可通过如下方式进行快速停机：

- 将正常停机设置为快速停机 (当运行命令结束或停机命令出现时)
- 激活一个逻辑输入
- 激活一个命令字位

□ 最快停机

如果斜坡除数等于0，电机尽可能快地进行减速。

□ 直流注入停机

此功能可被用于在低速时制动大惯量机械或在停机时保持转矩。

可通过下列方式进行直流注入停机：

- 将正常停机设置为直流注入停机 (当运行命令结束或停机命令出现时)
- 激活一个逻辑输入
- 激活一个命令字位

直流注入的时间和强度(电流值)均可调。

■ 电机热保护

由变频器给电机提供热保护：

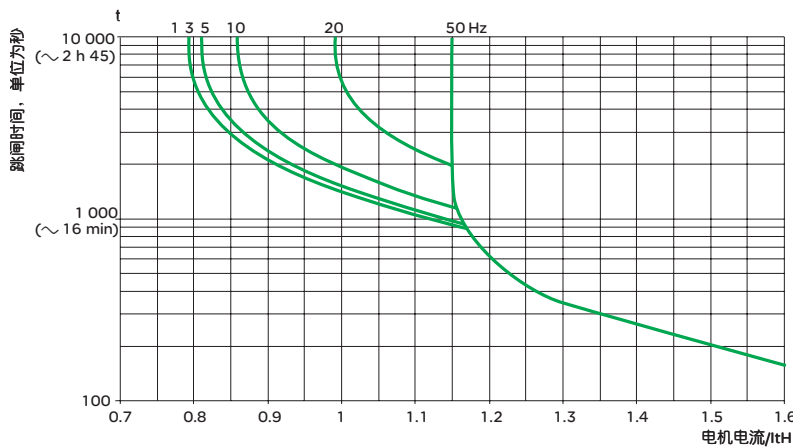
- 直接，通过位于电机绕组上的PTC探头
- 间接，通过集成的热继电器。通过连续计算其理论温升来实现间接热保护。

微处理器基于不同的因素来计算电机的理论温升：

- 工作频率
- 电机电流
- 工作时间
- 电机周围的最大环境温度 (40°C)
- 电机通风类型 (自冷却型或强制冷却型)

热保护整定电流0.5至1.2倍的变频器额定电流之间调节，取决于变频器的规格。必须将其调节至电机铭牌上指示的额定电流。

注意：当变频器控制元件断电时，电机热态存储器返回零。



电机热保护曲线

自冷却型电机：

跳闸曲线随电机频率而变化。

强制冷却型电机：

不论电机频率是多少，仅考虑50 Hz跳闸曲线。

■ 变频器热保护

变频器的热保护由安装在散热片的或集成在功率模块中的PTC 探头提供。

■ IGBT热保护

变频器根据IGBT温度对开关频率进行智能化管理。

如果超过变频器的额定电流 (例如：电流高于零定子频率的变频器额定电流)，就会显示报警，计时器在报警出现的时间内一直增加。

■ 机械保护

变频器能够检测到欠载与/ 或过载。

RDY	Term	+0.00Hz	0.0A
4-20mA LOSS			
Fallback spd			
Spd maintain			✓
Ramp stop			
Fast stop			
DC injection			
			Quick ▾

设置变频器的故障响应

■ 设置变频器的故障响应 (故障管理)

设置变频器出现可复位故障时的不同响应：

- 自由停机
- 变频器切换到回退速度
- 变频器保持故障发生时的运行速度直到故障消失
- 斜坡停机
- 快速停机
- 直流注入停机
- 不停机 (激活报警)

可复位故障列表：

- 外部故障
- 速度反馈失败
- 超速
- 输出缺相
- 自整定故障
- 4-20 mA 损失
- PTC 探头
- 变频器过热
- 电机过载，但热态已降到100%以下
- 线路过压
- 过制动
- 电流/转矩限幅
- IGBT 过热
- 通信故障 (Modbus、CANopen总线以及其他通信网络)。
- 过程过载
- 过程欠载
- PI 监控
- 无流速

■ 复位可以复位的故障

通过使用逻辑输入、命令字位或图形显示终端上的STOP/RESET键来消除最后故障。

复位为零之后的重启动条件与正常通电的情况相同。

可复位故障列表，参见“设置变频器的故障响应”。

当线路电源恢复时，线路电源欠压与输入缺相故障会自动

此功能适用于很难接近变频器的应用场合，例如变频器放在一个移动部件上。

■ 总复位 (使所有故障失效)

此功能可用于禁止所有故障，包括热保护 (强制运行)，但可能会对变频器造成损坏。

此功能适用于重启动相当重要的应用场合 (锅中的传送带、排烟系统、固化要被丢弃的产品的机器)。

可通过一个逻辑输入激活此功能。

如果逻辑输入的状态为1，故障监视就会被激活。

逻辑输入的状态 (↑) 改变时，所有故障都被复位。

注意：使用此功能会使质保无效。

■ 自动重启动

变频器被锁定在故障模式之后，如果相关故障已经消失且其他运行条件允许重启动，此功能可使变频器自动重启动。

重启动通过一系列的自动尝试来执行，每次尝试之间的时间间隔为1 s、5 s、10 s、以后为1分钟。

重启动过程的持续时间可在5分钟、10分钟、30分钟、1小时、2小时、3小时以及无限时间之间选择。

如果在设定时间之后变频器没有重启动，变频器就会被锁定并中止重启动程序，直到变频器被断电，然后再通电。

允许变频器按照此方式重启动的故障有：

- 线路过压
 - 电机热过载
 - 变频器热过载
 - 直流母线过压
 - 电源缺相故障
 - 外部故障
 - 4-20 mA 损失
 - PTC 探头
 - 串行连接
 - 电流或转矩限幅
 - 输出缺相
 - 线路电压太低 (对于此故障，功能始终被激活，即使没有经过设置)。
 - 过程过载
 - 过程欠载
 - PI 监控
 - 无流速
 - 由CANopen、Modbus或通信网络引起的故障。只要命令字位或频率给定值一发送给变频器，这些故障就会自动复位。
- 如果设置了此功能，对于这些类型的故障，故障继电器就保持激活状态。对于此功能，速度给定值与运行方向必须被保持。

此功能适用于连续运行或不受监视的机器或设备，以及重启动不会对设备或人员造成任何危险的应用场合。

■ PTC探头保护

探头可被直接连接至变频器的控制卡或I/O可选卡。

可对变频器记录温度故障的方法进行设置：

- 永久监视
- 仅当变频器的功率部分通电时监视
- 仅当电机运行时监视

■ IGBT 测试

当此功能有效时，为了检测短路或断路，会对每一个IGBT以及电机线路进行测试。变频器每次通电时以及每次电机启动之前都要进行测试。

为了保持记录运行命令的时间，此功能不能用于快速循环机器。

■ 将运行时间复位为零

变频器的运行时间与通电时间可被复位。

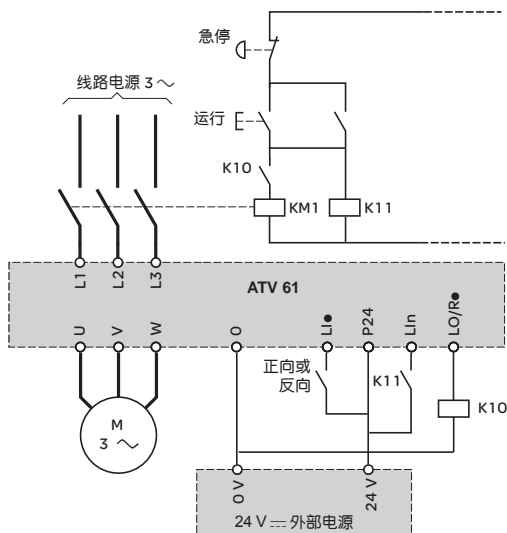
■ 外部故障

如果机器发生故障，此功能可导致变频器被锁定。在变频器的显示单元上对此故障作了指示。根据此功能的设置，可在信号为1或0时对故障逆行标记。

■ 线路接触器控制

此功能可被用于在每次运行命令出现时闭合线路接触器，当电机不再运行时打开线路接触器。变频器的控制部分必须通过一个外部24 V DC 电源供电，而不能断电。

此功能必须用于少量启动/停机运行 (启动/停机周期应大于60秒) 的简单序列。



接到运行命令后，如果线路接触器没有闭合，变频器会在一段可调时间之后被锁定。

■ 强制本地模式

强制本地模式强制使用端子或图形显示终端控制而禁用所有其他控制模式。

可通过如下方式切换到强制本地模式：

- 一个逻辑输入
- 图形显示终端上的一个功能键

下列给定值与命令可用于强制本地模式：

- 给定值A11、A12等，以及来自于逻辑输入的命令
- 来自于图形显示终端的给定值与命令

功能兼容性表

■ 可设置的I/O

下表列出了不兼容的功能以及功能的优先级：

停机功能比运行命令具有优先级。

断电安全功能比所有其它功能具有优先级。

选择的功能是有限制的：

□ 可被再分配的变频器I/O的数量：如有需要，可增加一个I/O扩展卡。

□ 某些功能相互之间不兼容。

功能	PID调节器	预置速度	寸动运行	同步电机
PID调节器			■	
预置速度			↑	
寸动运行	■	←		
同步电机				
+/- 速度 (1)			■	
在给定值附近+/-速度	■		■	
以给定值运行	■ (2)	↑	↑	
自由停机				
快速停机				
直流注入停机				■

(1) 不包括特殊使用给定通道Fr2。

(2) 仅有给定值相乘与PID调节器不兼容。

(3) 这两种停机模式中首先被激活的停机类型具有优先级。

■ 不兼容功能

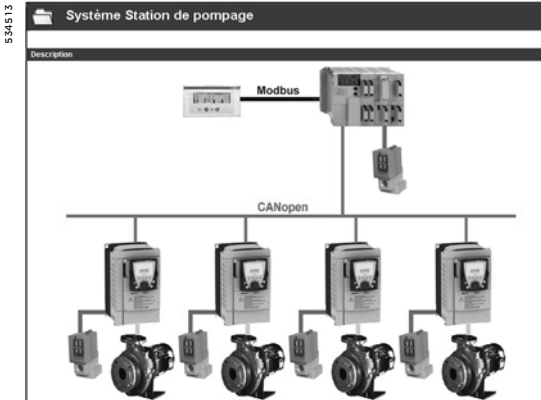
■ 兼容功能

■ N/A

优先功能 (不能同时激活的功能)

← 箭头表示此功能具有优先级。
例如：“自由停机”功能比“快速停机”具有优先级。

+/- 速度 (1)	在给定值附近+/-速度	以给定值运算	自由停机	快速停机	直流注入停机
	■	■ (2)			
		←			
■	■	←			
					■
				←	←
			↑		■ (3)
			↑	■ (3)	



PC 上的 PowerSuite 屏幕

介绍

基于 PC 的 PowerSuite 软件包是一个用户友好的工具，设计用于对下列 Telemecanique 品牌电机的控制设备进行设置：

- TeSys U 型控制器 - 起动器
- TySys T 电机管理系统
- ATS 软起动 / 软停机设备
- Lexium O5 伺服变频器

它包括设计用于计划阶段的不同功能，例如：

- 准备设置
- 起动
- 维护

为了简化起动与维护阶段，PowerSuite 软件包使用了 Bluetooth® 无线连接。

功能 (1)

准备设置

PowerSuite 软件包自身可以生成设备设置。并被保存、打印以及输出至办公自动化软件。

PowerSuite 软件包也可被用于将 ATV 58 或 ATV 58F 变频器设置转换为与 ATV 71 变频器兼容的设置。

起动

当 PC 与设备连接时，PowerSuite 软件包可被用于：

- 传送生成的设置
- 调节
- 监视。此选项已通过新功能得到增强，例如：
 - 示波器
 - 高速示波器 (最小时间基数：2 ms)
 - FFT (快速傅里叶变换) 示波器
 - 通信参数显示
- 控制
- 保存最终设置

维护

为了简化维护操作，PowerSuite 软件包可被用于：

- 将当前使用的设置与以前保存的设置作比较
- 管理用户安装的设备基座，特别是：
 - 将已安装设备库组织成文件夹 (电气设备、机器、车间等)
 - 存储维护信息
 - 通过存储 IP 地址来简化 Modbus TCP 连接

用户界面

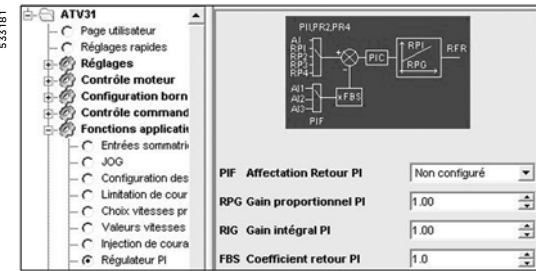
PowerSuite 软件包可被用于：

- 以图解或简表的格式表示功能相关的设备参数
- 定制参数名称
- 创建：
 - 用户菜单 (选择特定参数)
 - 监视带有图形单元的控制面板 (指针、仪表、条形统计图表)
- 执行参数的分类操作
- 以五种语言显示文本 (英语、法语、德语、意大利语与西班牙语)。语言会立即改变，不需要重新启动程序。

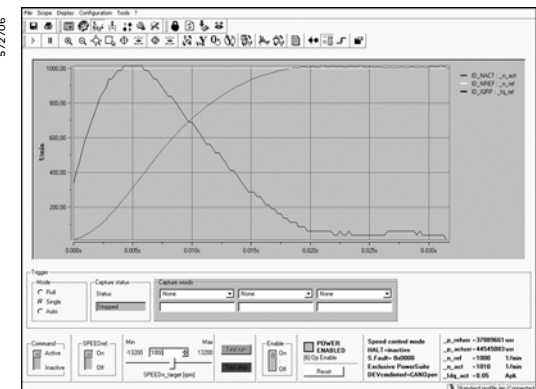
也具有在线上下文帮助：

- 在 PowerSuite 工具上
- 在设备功能上，通过直接访问用户手册。

(1)一些功能并不是对于所有变频器都可用。请参见第 285 页的可用功能表。



PC 上的 PowerSuite 屏幕
PI 调节器功能参数的查看



查看 FFT 示波器功能

PowerSuite 软件包的功能可用性

没有在此表中列出的功能对于所有设备都可用。

设备可用的功能	控制器		起动器 - 控制器	软起动 / 软 停机设备	变频器				伺服变频器
	TeSys T	TeSys U	TeSys U	ATS 48	ATV 11	ATV 31	ATV 61	ATV 71	LXM 05
监视	可用	可用	可用	可用	可用	可用	可用	可用	可用
示波器	可用	可用	可用	可用	可用	可用	可用	可用	可用
高速示波器	可用	可用	可用	可用	可用	可用	可用	可用	可用
FFT 示波器	可用	可用	可用	可用	可用	可用	可用	可用	可用
显示通信参数	可用	可用	可用	可用	可用	可用	可用	可用	可用
控制	可用	可用	可用	可用	可用	可用	可用	可用	可用
定制参数名称	可用	可用	可用	可用	可用	可用	可用	可用	可用
创建用户菜单	可用	可用	可用	可用	可用	可用	可用	可用	可用
监视控制面板的创建	可用	可用	可用	可用	可用	可用	可用	可用	可用
参数的分类操作	可用	可用	可用	可用	可用	可用	可用	可用	可用
定制逻辑编辑器	可用	可用	可用	可用	可用	可用	可用	可用	可用

可用功能
不可用功能

连接 (1)

Modbus 串行线

PowerSuite 软件包可通过 PC 上的串行端口直接连接至设备终端端口或 Modbus 网络端口。

有两种连接类型可用:

- 连接单个设备 (点对点连接), 使用一个 VW3 A8 106 PC 串行端口连接成套组件。
- 连接多个设备 (多点连接), 使用一个 XGS Z24 接口。

ModBus TCP 通信网络

PowerSuite 软件包可被连接至 ModBus TCP 网络。

在此情况下, 可通过如下方式访问设备:

- 使用一个用于 ATV 61 和 ATV 71 变频器的 VW3 A3 310 通信卡
- 使用一个 TSX ETG 100 Modbus TCP/Modbus 网关

Bluetooth® 无线连接

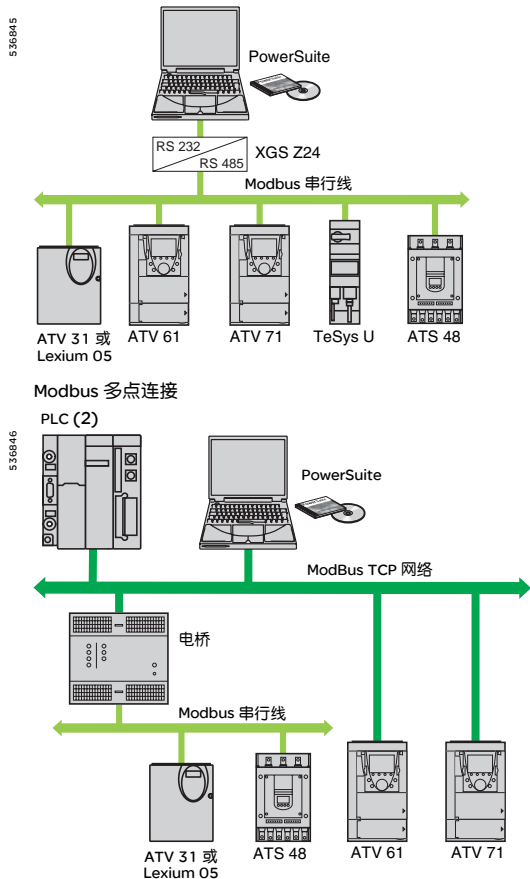
PowerSuite 软件包可通过 Bluetooth® 无线连接与配有 Bluetooth® - Modbus VW3 A8 114 适配器的设备进行通信。适配器插入设备连接器终端端口或 Modbus 网络端口, 有一个 10 m 的范围 (2 级)。

如果 PC 没有使用 Bluetooth® 技术, 应使用 VW3 A8 115 USB-Bluetooth® 适配器。

远程维护

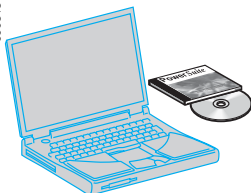
使用一根简单的 Modbus TCP 接线, PowerSuite 软件包就可用于远程监视与诊断。当设备没有与 Modbus TCP 网络连接时, 或者不能直接访问时, 可使用不同的传输解决方案 (调制解调器、远程处理网关等)。请咨询地区销售办事处。

- (1) 请参考第 287 页的兼容性表。
- (2) 请参考“自动化平台 Modicon Premium 与 Unity - PL7 软件”与“自动化平台 Modicon TSX Micro - PL7 软件”目录。



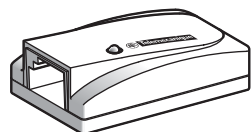
PowerSuite 软件包

536848



VW3 A8 104

536847



VW3 A8 114

说明	构成	型号	重量 kg
PowerSuite CD-ROM	<ul style="list-style-type: none"> 1 个以英语、法语、德语、意大利语与西班牙语为语言的用于 PC 的程序 变频器、起动器与伺服变频器技术手册 	VW3V A8 104	0.100
PowerSuite 升级 CD-ROM (1)	<ul style="list-style-type: none"> 1 个以英语、法语、德语、意大利语与西班牙语为语言的用于 PC 的程序 变频器与起动器技术手册 	VW3V A8 105	0.100
用于点对点 Modbus 连接的 PC 串行口连接成套组件	<ul style="list-style-type: none"> 1 根带有 2 个 RJ 45 连接器的 3 m 长电缆 (在起动器-控制器或变频器一侧) 与 1 个带有 9 针插头型 SUB-D 连接器 (在 PC 侧) 的 RS 232/RS 485 转换器 1 个用于 ATV 11 的转换器, 带有一个 4 针插头型连接器和一个 RJ45 连接器 1 个用于连接 ATV 38/58/58F 变频器的 RJ45/9 针插头型 SUB-D 适配器 	VW3V A8 106	0.350
用于多点 Modbus 连接的 RS 232-RS 485 接口	1 个用于连接螺纹端子的 Modbus 多点转换器。需要一个 24 V--- (20...30 V), 20 mA 的电源 (2)。	XGS Z24	0.105
Modbus-Bluetooth® 适配器 (3)	<ul style="list-style-type: none"> 1 个 Bluetooth® 适配器 (10 m 范围, 2 级), 带有一个 RJ45 连接器 1 根用于 PowerSuite 的 0.1 m 长电缆, 带有 2 个 RJ 45 连接器 1 根用于 TwidoSoft 的 0.1 m 长电缆, 带有一个 RJ 45 连接器和一个小型 DIN 连接器 1 个用于连接 ATV 38/58/58F 变频器的 RJ45/9 针插头型 SUB-D 适配器 	VW3 A8 114	0.155
用于 PC 的 USB-Bluetooth® 适配器	适配器没有 Bluetooth® 技术的 PC 需要此适配器。连至 PC 上的 USB 端口。范围为 10 m (2 级)。	VW3 A8 115	0.290

(1)使用可用的最新版本更新 ≥ V1.40 的版本。如果版本 < V1.40, 您应订购 PowerSuite CD-ROM, VW3 A8 104。

(2)请参考“接口, I/O 分线箱与电源”目录。

(3)也可被用于在 Twido PLC 与 TwidoSoft 软件包之间进行通信。

PowerSuite 软件包与下列设备的兼容性 (1)										
连接	控制器	起动器 - 控制器	软起动 / 软停机设备	变频器				伺服变频器		
	TeSys T	TeSys U (2)	ATS 48	ATV 11	ATV 31	ATV 61	ATV 71	LXM 05A	LXM 05B	LXM 05C
Modbus	V2.5	V1.40	V1.30	V1.40	V2.0	V2.3	V2.2	V2.2	V2.4	V2.5
Modbus TCP (配备有 ModBus TCP 卡的设备)						V2.3	V2.2			
通过 Modbus TCP/Modbus 网关的 Modbus TCP			V1.50		V2.0	V2.3	V2.2	V2.2	V2.4	V2.5
Bluetooth®			V2.2		V2.2	V2.3	V2.2	V2.2	V2.4	V2.5

兼容软件版本
 不兼容软件版本

硬件与软件环境

PowerSuite 软件包可在下列 PC 环境和配置中运行：

- Microsoft Windows® XP SP1, SP2,
- Pentium III, 800 MHz, 硬盘可用空间 300 MB, 128 MB RAM
- SVGA 或更高分辨率监视器。

(1)最低软件版本。

(2)TeSys U 起动器 - 控制器不带通信模块或带有 Modbus LUL C031、C032 或 C033 通信模块。

起动机、变频器与通信

ModBus TCP 网络

“透明就绪”概念

介绍

由 Schneider 电气提出的透明就绪概念可使控制系统设备、生产与管理之间进行透明通信。网络技术以及相关的新服务可被用于在传感器、PLC、工作站以及第三方设备之间以效率不断提高的方式进行数据共享和分配。

嵌入在网络元件与控制系统设备之间的 Web 服务器可被用于：

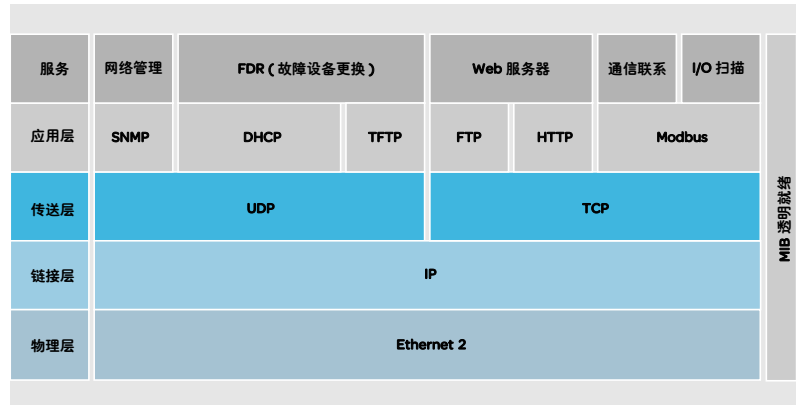
- 透明访问配置数据
- 进行远程诊断
- 组成简单的人 / 机界面功能

此概念是基于 ModBus TCP 工业标准，此标准的意图是仅通过单个网络就能满足从传感器 / 执行机构到生产管理系统的大部分通信需求。

一些地方常常需要多种通信系统，透明就绪标准技术可以在定义、安装、维护或培训方面使得成本大为降低。

透明就绪是基于：

- 基于对功能、性能和服务质量方面有所要求的 ModBus TCP 服务会议控制系统
- 包括多种系列的 PLC、分布式 I/O、工业终端、变频器、网关以及数量日益增多的合作产品的生产
- ConneXium 系列电缆线路附件：集线器、交换机、与环境以及工业条件需求相适应的电缆。



ATV 61 与 ATV 71 变频器所支持的服务

通过 TSX ETG 100 Ethernet/Modbus 网关，可将 ATS 48 软起动 / 软停机设备与 ATV 31 变频器连接至 ModBus TCP 网络。

可通过 VW3 A3 310 通信卡将 ATV 61 与 ATV 71 变频器连接至 ModBus TCP 网络。此通信卡带有一个基本 web 服务器，用户可以使用应用程序 (Java 或 FactoryCast 开发工具) 进行修改。

特性		
结构	拓扑	符合 ANSI/IEEE 802.3 (第 4 版, 1993-07-08) 的工业局域网星形网络
	传输模式	Manchester 基带。半双工或全双工
	数据传输率	10/100 Mbps, 带有自动识别
	介质	STP 屏蔽双绞线, 对于 10 BASE-T 或类别 5 的 Ethernet 电缆, 阻抗为 $100\ \Omega \pm 15\ \Omega$, 符合标准 TIA/EIA-568A
	网络长度	在集线器或交换机与站之间最大为 100 m
设备类型	ATV 48, ATV31	ATV61, ATV71
接口类型	TSX ETG 100	VW3 A3 310
通用服务	SNMP	HTTP, BOOTP, DHCP, FTP, TFTP, SNMP
透明就绪服务	Modbus 通信联系	Modbus 通信联系, IO 扫描, FDR

通用服务

HTTP

HTTP “超文本传输协议” (RFC 1945) 是一种用于在服务器与浏览器之间传输网页的协议。从 1990 年开始 HTTP 就在 Web 上使用。

嵌入在控制系统设备中的 Web 服务器是透明就绪概念的心脏, 可通过使用 Internet Explorer 或 Netscape Navigator 之类的标准 web 浏览器很容易地对世界上任何地方的设备进行访问。

BOOTP/DHCP

BOOTP/DHCP(RFC 1531) 被用于给设备 (客户机) 自动分配 IP 地址与参数。通过这些设备的管理传送给服务器, 从而避免了单独对每一个设备的地址进行管理。BOOTP 通过 Ethernet MAC 地址来识别客户机设备。此地址对于每个设备是唯一的, 每次更换设备时应将其输入到服务器中。

DHCP “动态主机设置协议” 通过以明语表示的名称 (“Device name”) 来识别客户机设备, 此名称在应用期间一直保持 (例如: “Conveyor 23”)。

可通过终端或 PowerSuite 软件包给 ATV 61 与 ATV 71 变频器设置一个名称 (“Device name”)。

FDR (“故障设备更换”) 服务使用标准的 DHCP 和 TFTP 协议。

FTP/TFTP

FTP (“文件传输协议”, RFCs 959、2228 和 2640) 与 TFTP (“小文件传输协议”, RFC 1123) 被用于与设备交换文件。

透明就绪设备使用 FTP 下载固件或定制的网页。

FDR (“故障设备更换”) 服务使用标准的 DHCP 与 TFTP 协议。

SNMP

因特网协会开发了 SNMP “简单网络管理协议” 标准 (RFCs 1155、1156 和 1157), 用以通过单个系统来支持不同网络的管理。网络管理系统可与 SNMP 客户机设备进行数据交换。此功能允许管理员查看网络与设备的状态、修改其设置以及发生故障时发出报警。

透明就绪设备与 SNMP 兼容, 可以自然集成到通过 SNMP 管理的网络中。

透明就绪服务

Modbus 通信标准

Modbus 工业通信标准创建于 1979 年，为了创建 Modbus TCP，一种完全开放的因特网协议，现在已开始转向 Ethernet TCP/IP—因特网革新的中心。为了开发 Modbus TCP 的连接，无需任何私有部分，也不需要购买什么许可证来建立 Modbus TCP 连接。

此协议可以很容易地导入任何支持标准 TCP/IP 通信栈的设备中。可从网站 www.modbus.org 免费获得说明书。

Modbus TCP，简单、开放

Modbus 应用层是非常简单和常见的。上千家制造商已经执行了此协议。有许多制造商已经开发了 Modbus TCP 连接，并有多种产品可供使用。

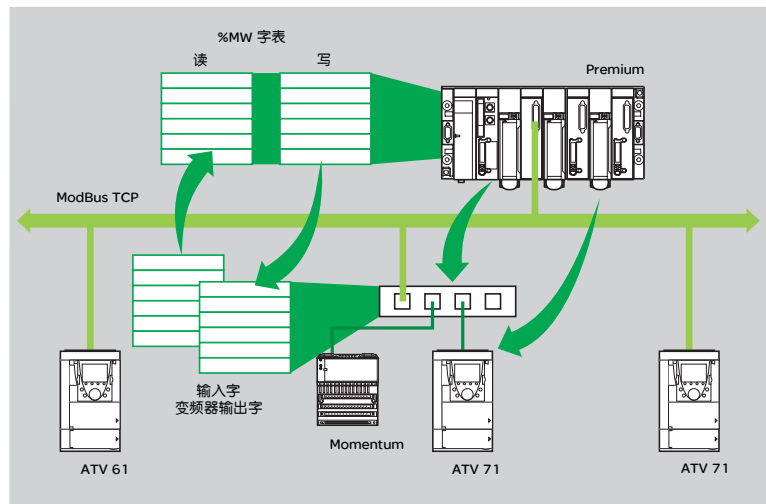
Modbus TCP 的简单化使得任何小型设备，例如一个 I/O 模块，在 Ethernet 上通信时不需要一个功能强大的微处理器或大容量的内存。

Modbus TCP，高性能

由于这种协议的简单化以及 100 Mbps 的 Ethernet 数据吞吐率，Modbus TCP 具有极其优良的性能。这就意味着这种类型的网络可以用于实时应用中，例如 I/O 扫描。

I/O 扫描服务

示意图



ATV 61 与 ATV 71 变频器接受如下设备产生的 I/O 扫描服务：

■ 下列自动化平台：

- 配备有 TSX ETY 410/5101 模块的 Premium
- Quantum
- Momentum M1E

■ 具有 I/O 扫描仪功能、装有 Modbus 通信软件的 PC

此服务可在经过简单设置之后管理 Ethernet 网络上远程 I/O 的数据交换，并不需要特殊程序。

通过按照 TCP/IP 规范上 Modbus 主机 / 从机协议的读 / 写请求，可对变频器的 I/O 进行透明扫描。

可通过如下方法对 “I/O 扫描” 服务设置、激活或使其失效：

- PowerSuite 软件包
- 标准 Web 服务器。

透明就绪服务 (续)

故障设备更换 (FDR) 服务

为了简化 Ethernet 设备的维护，FDR 服务使用了 DHCP 标准以及 TFTP 技术。此服务可用于使用一个新的产品来更换故障设备，以保证就可以被系统检测、重新设置以及自动重启动，而不需要任何复杂的人工干涉。

主要步骤为：

- 使用 FDR 服务的设备出现故障。
- 从维修库中提取类似设备，使用故障设备的“Device name”进行预先设置，然后重新安装到网络上。
- FDR 服务器 (可以是 Quantum 或 Premium PLC Ethernet 模块) 监测到新设备已安装上，使用其 IP 地址进行设置，并传送其所有设置参数。
- 代替设备检查并确认参数与其特性完全兼容，然后切换到运行模式。

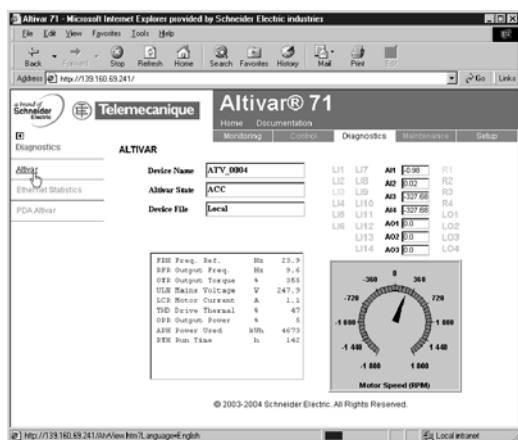
Web 服务器

ATV 61 与 ATV 71 变频器中的 Ethernet 卡含有英文标准 Web 服务器。此 Web 服务器提供的功能不需要特殊设置或支持 Web 浏览器的 PC 程序。可通过使用口令来定义对于 web 服务器的两个访问等级：只读或修改。

标准 Web 服务器可访问下列功能：

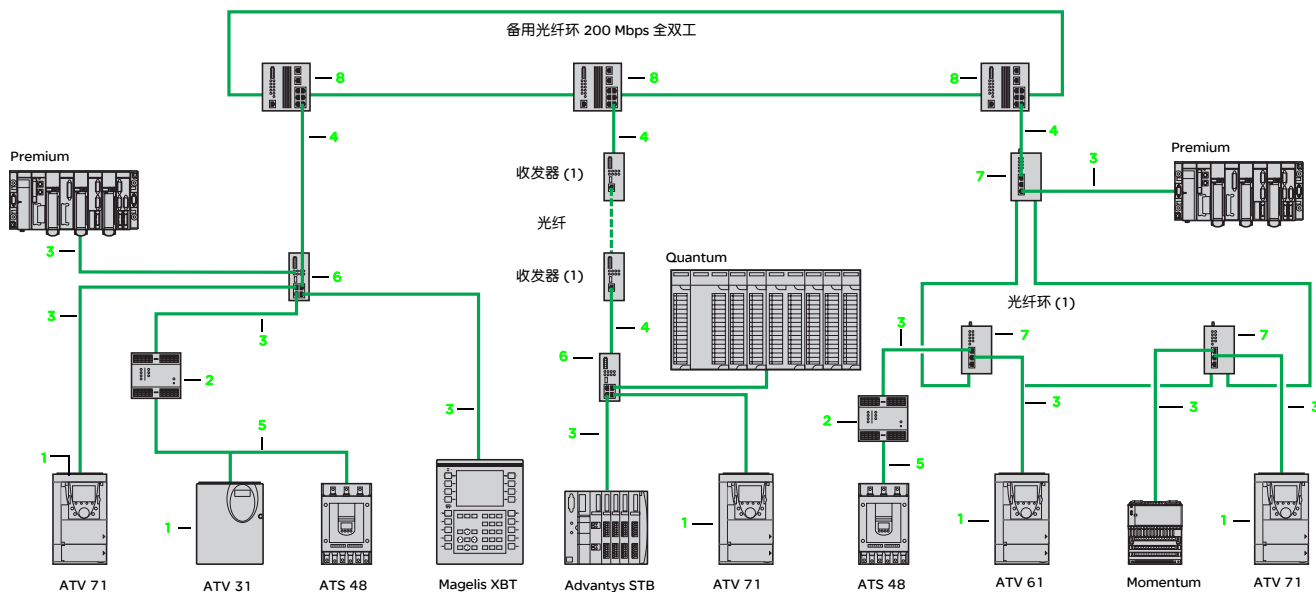
- ATV 浏览器
- 数据编辑器
- Ethernet 统计功能
- 安全功能
- 等等

可对标准 Web 服务器进行修改或使用定制的 Web 服务器进行更换，由应用需求所决定，标准 Web 服务器可通过 FTP 下载。修改或创建 Web 服务器时需要用到 HTTP 协议的知识 and Java 技术。



ATV 浏览器

连接



Modbus TCP 网络连接元件 (1)

通信接口	说明	使用	代码	型号	重量 kg
通信卡	配备有一个 RJ45 连接器 Modbus TCP 10/100 Mbps 类型 C 20	变频器 ATV 61, ATV 71	1	VW3A3310	0.300
Modbus Ethernet	电桥 / 路由器 类型 B10	ATS 48 软起动软停机设备 ATV 31 变频器	2	TSX ETG 100	-
配置成套组件	用于通过 Ethernet 或 RS 232 端口来配置网关。由一个 RJ45/9 针 SUB-D 适配器与一个 3 m 长的 CAT5 跨接电缆组成。		-	TCS EAK 0100	-
PoE 电源	(符合 IEEE 802.3af)	用于通过 Ethernet CAT5 电缆给网关供电。通过菊花链连接电源。包括主要电缆 (澳大利亚、欧盟、英国与美国)	-	TCS EAQ 0100	-



ConneXium 电缆	说明	使用	代码	长度 m	型号 (2)	重量 kg	
直的屏蔽双绞电缆, 配备有 2 个 RJ45 连接器		ATV 61 或 ATV71	499 N●H 1●●●0 集线器, 3 499 N●S ●●●0● 交换机, TCS ESM083F2●●●	2	490 NTW 000 02	-	
		(+VW3 A3 310 通信卡)		5	490 NTW 000 05	-	
		或其它任何设备终端		12	490 NTW 000 12	-	
				40	490 NTW 000 40	-	
交叉的屏蔽双绞电缆, 配备有 2 个 RJ45 连接器		499 NEH 1●●●0 集线器,	499 NEH 1●●●0 集线器, 4 499 N●S 251 02 交换机, TCS ESM083F2C●● 收发器 (1) TCS ESM083F2C●● 收发器 (1)	5	490 NTC 000 05	-	
		499 N●S 251 02 交换机,		15	490 NTC 000 15	-	
		TCS ESM083F2C●● 收发器 (1)		40	490 NTC 000 40	-	
				80	490 NTC 000 80	-	
用于 Modbus 总线的电缆, 带有一个 RJ45 连接器, 另一端被剥露		ATS 48, ATV 31	Modbus/Ethernet 网关 TSX ETG 100	5	3	VW3 A8 306 D30	-

(1)如需订购其它 Modbus TCP 网络连接元件, 请参考“Ethernet TCP/IP, 透明就绪”目录。
 (2)电缆符合标准 EIA/TIA-568 第 5 类和 IEC 1180/EN 50 173 等级 D。对于经过认可的 UL 与 CSA 22.1 电缆, 应在型号的末尾添加字母 U, 例如: 490 NTW 000 02 变为 490 NTW 000 02U。



499 NEH 141 00



499 NES 251 00



499 NMS 251 02

Ethernet 网络连接元件 (1) (续)

ConneXium 集线器

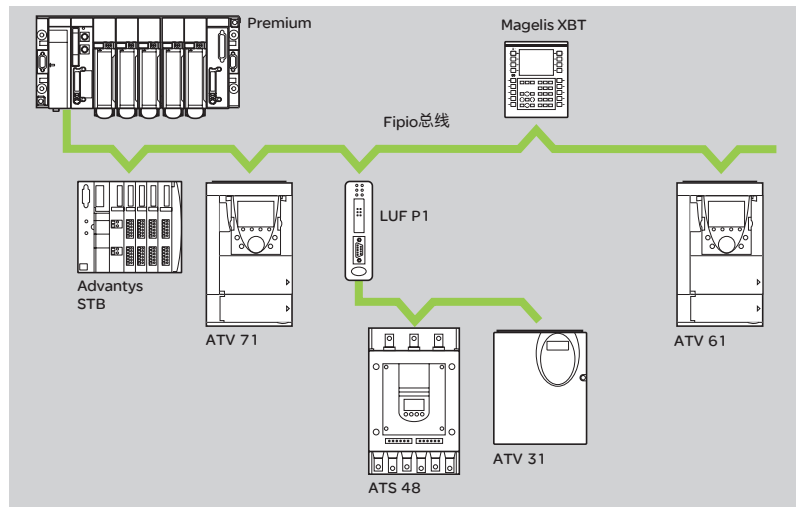
说明	端口数量		代码	型号	重量 kg
	铜缆	光纤			
网络集线器 - 10 Mbps 双绞线 10BASE-T 端口用于铜缆, 屏蔽的 RJ45 接口	4	-	6	499 NEH 104 10	0.530
网络集线器 - 100 Mbps 双绞线 100BASE-TX 端口用于铜缆, 屏蔽的 RJ45 接口	4	-	6	499 NEH 141 00	0.240
网络集线器 - 10 Mbps 双绞线与多模光纤 10BASE-T 端口用于铜缆, 屏蔽的 RJ45 接口 10BASE-FL 端口用于光纤, ST 接口 (BFOC)	3	2	7	499 NOH 105 10	0.900

ConneXium 交换机

说明	端口数量		代码	是否可 设置	型号	重量 kg
	铜缆	光纤				
优化的交换机, 双绞线 10BASE-T/100BASE-TX 铜端口, 用于铜缆, 屏蔽的 RJ45 接口	5	-	-	否	499 NES 251 00	0.190
交换机, 双绞线 10BASE-T/100BASE-TX 端口, 用于铜缆, 屏蔽的 RJ45 接口	8	-	-	否	499 NES 181 00	0.230
	8	-	-	是	TCS ESM083F23F0	-
交换机, 双绞线与多模光纤 10BASE-T/100BASE-TX 端口, 用于铜缆, 屏蔽的 RJ45 接口 100BASE-FX 端口, 用于光纤, SC 连接器	4	1	-	否	499 NMS 251 01	0.330
	3	2	8	否	499 NMS 251 02	0.335
交换机, 双绞线与单模光纤 10BASE-T/100BASE-TX 端口, 用于铜缆, 屏蔽的 RJ45 接口 100BASE-FX 端口, 用于光纤, SC 连接器	6	2	8	是	TCS ESM083F2CU0	-
	4	1	-	否	499 NSS 251 01	0.330
交换机, 双绞线与单模光纤 10BASE-T/100BASE-TX 端口, 用于铜缆, 屏蔽的 RJ45 接口 100BASE-FX 端口, 用于光纤, SC 连接器	3	2	8	否	499 NSS 251 02	0.335
	6	2	8	是	TCS ESM083F2CS0	-

(1)如需订购其它 Modbus TCP 网络连接元件, 请参考 “Ethernet TCP/IP, 透明就绪” 目录。

介绍



Fipio现场总线是一种控制系统元件之间通信的标准方法，符合World FIP标准。一个Premium PLC (总线管理器) 可控制127个设备 (客户机)，最大距离为15 km。Fipio总线管理器集成在PLC处理器中。

ATS 48软起动/软停机设备与ATV 31变频器可通过一个LUF P1 Fipio/Modbus网关与Fipio总线连接。

可通过一个通信卡VW3 A3 311将ATV 61和ATV 71变频器连接至Fipio总线。

下列设备也可被连接至Fipio总线：

- TSX Micro (2) 或Premium客户机功能 (1) PLC
- CCX 17操作面板 (2)
- 带有图形屏幕的Magelis XBT-F终端 (3)
- Magelis iPC工业PC (3)
- Advantys STB IP 20分布式I/O (4)
- 离散、模拟或特定应用的Momentum分布式I/O (5)
- 离散或模拟 (IP 20) TBX分布式I/O (1)
- TBX 离散 (IP 65) 或TSX E●F (IP67) 防尘、防潮分布式I/O (1)
- TBX SAP 10 Fipio/AS接口网关 (1)
- LUF P1 Fipio/Modbus网关
- PC终端
- 合作伙伴的产品

(1)请参考“自动化平台Modicon Premium—Unity& PL7软件”专用目录。

(2)请参考“自动化平台Modicon TSX Micro—PL7软件”专用目录。

(3)请参考“人机界面”专用目录。

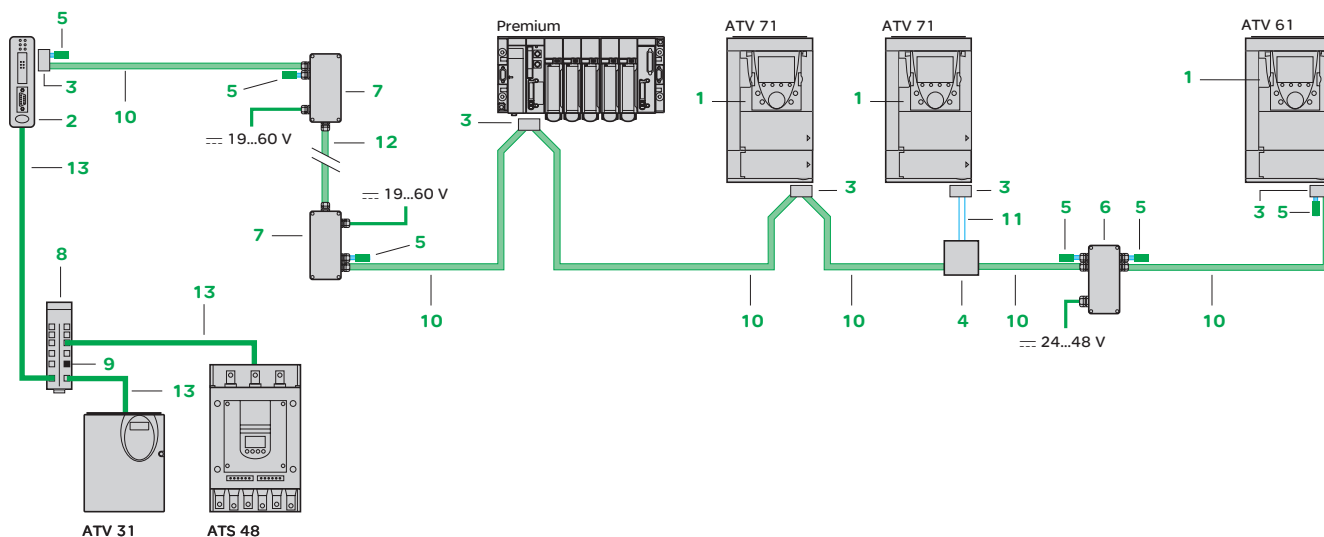
(4)请参考“分布式I/O Advantys STB”专用目录。

(5)请参考“Modicon Momentum自动化平台”专用目录。

特性		
结构	拓扑	符合World FIP标准的工业总线 用户通过菊花链或分接头接线
	访问方法	生产者/消费者原理 通过固定的仲裁器(总线管理器)管理总线
	传输模式	屏蔽双绞线上的基带物理层, 按照标准NF C 46-604
	数据传输率	1 Mbps
	介质	屏蔽双绞线 150 Ω 光纤62.5/125, 使用电气/光纤中继器
	用户数量	每段最大为32个 在全段上最多为1个管理器+ 127个客户机 Fipio客户机的数量被Premium处理器的存储容量所限制(最多62个ATV变频器) (1)
	段的数量	在树状结构或星形结构中没有限制 限制为5个级联段 2个用户之间的线路最多可穿过4个电气或电气/光纤中继器
	总线长度	最长为15,000 m 对于电气段, 没有中继器时最长为1,000 m 对于5个电气段, 最长为5,000 m 对于1个光纤段, 最长为3,000 m
设备类型	ATS 48, ATV 31	ATV 61, ATV 71
接口类型	LUF P1	VW3 A3 311
配置文件	FED C 32P	FED C 32
控制与调节	26个可设置字	8个可设置字(通信扫描)
监视	26个可设置字	8个可设置字(通信扫描)
设置与调节	1个变址字 可通过PLC应用程序对所有功能进行读/写访问	

(1) 请参考“自动化平台Modicon Premium—Unity&PL7软件”专用目录。

Fipio接线系统



连接Fipio总线与Premium PLC的元件 (1)

卡与网关					
说明	用于	代码	型号	重量	
				kg	
标准Fipio卡 此卡配备有一个9针SUB-D公接头, 可与TSX FP CA●00干缆或TSX FP CC●00分接电缆上的TSX FP ACC12接头连接。此卡应被用于新装置。也可用于使用ATV 71变频器更换带有VW3 A58 311卡的ATV 58或ATV 58F变频器。	ATV 61 ATV 71	1	VW3 A3 311	0.300	
替换Fipio卡 此卡配备有一个9针SUB-D公接头, 可与TSX FP CA●00干缆或TSX FP CC●00分接电缆上的TSX FP ACC12接头连接。此Fipio通信卡被保留用于使用ATV 71变频器更换带有VW3 A58 301卡的ATV 58或ATV 58F变频器。	ATV 71	1	VW3 A3 301	0.300	
Fipio/Modbus网关 此网关配备有: <ul style="list-style-type: none"> ■ 1个Fipio9针SUB-D公接头, 可与TSX FP CA●00干缆或TSX FP CC●00分接电缆上的TSX FP ACC12接头连接。 ■ 1个用于Modbus的RJ45接口, 用于连接VW3 A8 306 R●●电缆。安装一个外部24 V 电源, 最小100 mA, 须单独订购(2)。 	ATS 48 ATV 31	2	LUF P1	0.240	



LUF P1

(1)如要订购其他与 Fipio 总线连接的元件, 请参考“自动化平台 Modicon Premium-Unity&PL7 软件”专用目录。

(2)请参考“接口, I/O 分线箱与电源”专用目录。

连接Fipio总线与Premium PLC的元件 (续) (1)

附件					
说明	使用	代码	设备型号	重量 kg	
母连接器, 用于带有9针SUB-D母接头的设备 (聚碳酸酯, IP 20)	通过菊花链或分接头接线连接用于ATV 61、ATV 71、LUF P1 网关与 Premium PLC	3	TSX FP ACC12	0.040	
分接头接线 (聚碳酸酯, IP 20)	干缆分接头接线	4	TSX FP ACC14	0.120	
Fipio线路终端器 (以2的倍数销售)	接头、分接头接线与中继器	5	TSX FP ACC7	0.020	
电气中继器 (IP 65) 电源24...48 V 二, 150 mA (2)	当使用两段最长为1000 m的总线连接时用于增加总线的长度	6	TSX FP ACC6	0.520	
电气/光纤中继器 (IP 65) 电源19...60 V 二, 210 mA (2)	用于连接 (通过一个接插板) 一个电气段 (最长1000 m) 与一个光纤段 (最长3000 m)	7	TSX FP ACC8M	0.620	
Modbus 分线箱 配备有10个RJ45连接器与1个螺纹端子	用于连接LUP P1网关上的 ATV 31、ATS 48	8	LU9 GC3	0.500	
Modbus 线路终端器 (3)	LU9 GC3 Modbus分线箱	9	VW3 A8 306 RC	0.010	
FIP接线测试工具	用于测试网络段的每一部分	-	TSX FP ACC9	0.050	

连接电缆 (1)

说明	用于		代码	长度 m	型号	重量 kg
	从	至				
干缆 8 mm, 1根屏蔽双绞线, 150 Ω。 在标准大气中 (4) 与建筑内部使用	TSX FP ACC12 连接器,	TSX FP ACC12 连接器,	10	100	TSX FP CA100	5.680
	TSX FP ACC14 跳线盒,	TSX FP ACC14 跳线盒,		200	TSX FP CA200	10.920
	TSX FP ACC6, ACC8M中继器	TSX FP ACC6 中继器		500	TSX FP CA500	30.000
干缆 9.5 mm, 1根屏蔽双绞线, 150 Ω。 在恶劣环境下 (5), 建筑外部或在移动 装置中使用 (6)	TSX FP ACC12 连接器,	TSX FP ACC12 连接器,	10	100	TSX FP CR100	7.680
	TSX FP ACC14 跳线盒,	TSX FP ACC14 跳线盒,		200	TSX FP CR200	14.920
	TSX FP ACC6, ACC8M中继器	TSX FP ACC6 中继器		500	TSX FP CR500	40.000
分接电缆 8 mm, 2根屏蔽双绞线, 150 Ω。 在标准大气中 (4) 与建筑内部使用	TSX FP ACC12 连接器	TSX FP ACC14 跳线盒	11	100	TSX FP CC100	5.680
				200	TSX FP CC200	10.920
				500	TSX FP CC500	30.000
光纤跳线 双光纤62.5/125	TSX FP ACC8M 中继器	接插板	12	2	TSX FP JF020	0.550
用于Modbus总线的电缆 2个RJ45接头	LUF P1网关, ATS 48, ATV 31	LU9 GC3 Modbus分线箱	13	0.3	VW3 A8 306 R03	0.025
				1	VW3 A8 306 R10	0.060
				3	VW3 A8 306 R30	0.130

文件

可从网站www.telemecanique.com获得起动机和变频器的手册和快速参考指南, 以及通信网关的用户手册。

(1) 如要订购其他与Fipio总线连接的元件, 请参考“自动化平台Modicon Premium-Unity&PL7软件”专用目录。

(2) 请参考“接口, I/O分线箱与电源”专用目录。

(3) 以2的倍数销售。

(4) 标准环境:

- 没有特殊环境限制
- 工作温度在+ 5°C与+ 60°C之间
- 固定安装

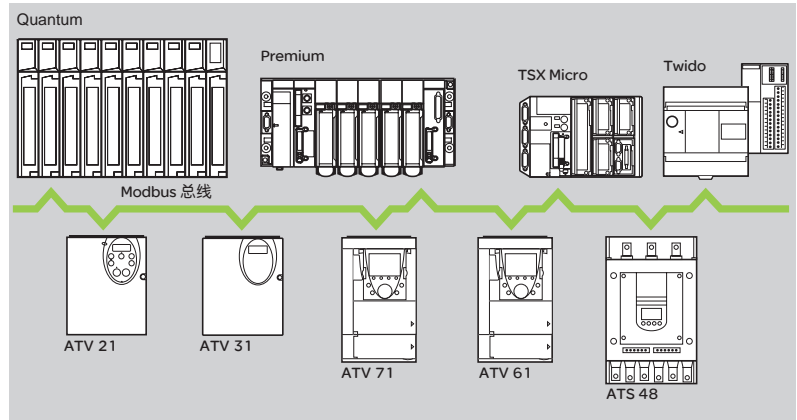
(5) 恶劣环境:

- 承受碳氢化合物、工业油、清洁剂、焊料飞溅
- 相对湿度达到100%
- 含盐的大气
- 温度变化显著
- 工作温度在 -10°C与+70°C之间

(6) 移动装置: 电缆符合标准VDE 472 603/H:

- 在最小弯曲半径为75 mm的电缆输送链上使用
- 在台架上使用, 假设加速度、速度、长度等工作条件固定不变: 请咨询地区销售办事处
- 不允许在机器人或多轴应用中使用

介绍



Modbus是一种主机/从机协议。

可使用两种交换机制：

- 请求/响应：来自主机的请求发送地址给特定从机。然后主机等待被询问从机的响应。
- 广播：主机给串行线路上的所有从站广播请求，从机不用发送响应，直接执行命令。

ATS 48软启动/软停机设备与ATV 21、ATV 31、ATV 61与ATV 71变频器集成了Modbus协议，并以此为标准配置。

ATS 48软启动/软停机设备、ATV 21与ATV 31变频器通过其终端端口连接至Modbus总线。

ATV 61和ATV 71变频器有两个集成的通信端口：

- 一个为用于连接图形显示终端或工业HMI终端 (Magelis类型) 的终端端口
- 一个Modbus总线端口

作为一个选件，ATV 61和ATV 71变频器可以配备一个VW3 A3 303 Modbus/Uni-Telway通信卡，此通信卡可以提供附加特性 (4线RS 485、ASCII模式等)。

特性

设备类型	ATS 48	ATV 21	ATV 31	ATV 61, ATV 71		
连接类型	终端端口				Modbus总线端口	通信卡
结构	RJ45	RJ45	RJ45	RJ45	RJ45	9针SUB-D母接头
接头	串行线路					
物理接口	2线 RS 485					2线或4线 RS 485
访问方法	主机/从机					
传输模式	RTU					RTU或ASCII
数据传输率	38.4 Kbps	-	-	-	●	-
	19.2 或 9.6 Kbps	●	●	●	●	●
	4.8 Kbps	●	-	●	●	●
介质	双屏蔽双绞线					
用户数量	18、27或31个从机，由极化决定 (1)					
极化类型	4.7 kΩ 下拉电阻	无下拉电阻			可进行设置。 无下拉电阻或4.7 kΩ 下拉电阻	
总线长度	1000或1300 m，不包括分接头接线，由极化决定 (1)					
分接头接线	最大为3或20 m，由极化决定 (1)					

(1)见第299页的设置表。

在极化基础上设置

标准RS 485提供的物理层说明书并不完整。因此可使用不同的极化图，由设备使用的环境决定。Modbus标准对极化进行了准确说明(1)。

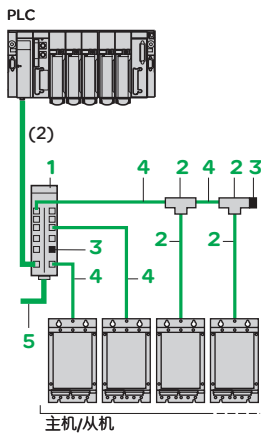
		主机	
		有或没有极化 4.7 kΩ	有极化 470 Ω
从机	没有极化	没有推荐设置	Modbus类型设置 31个从机。 总线长度：1300 m 分接头接线：最长3 m。 RC线路终端器 (R = 120 Ω, C = 1 nF)
	有极化 4.7 kΩ	Uni-Telway类型设置 27个从机。 总线长度：1000 m 分接头接线：最长20 m。 RC线路终端器 (R = 120 Ω, C = 1 nF)	混合设置 18个从机。 总线长度：1000 m 分接头接线：最长20 m。 RC线路终端器 (R = 120 Ω, C = 1 nF)

用于RJ45接线系统的连接元件

卡			
说明	用于	型号	重量 kg
通信卡 配备有9针SUB-D母接头	ATV 61, ATV 71	VW3 A3 303	0.300

附件			
说明	代码	设备型号	重量 kg
Modbus分线箱 10个RJ45连接器与1个螺纹接线端	1	LU9 GC3	0.500
Modbus T接线端	带有集成电缆 (0.3 m)	VW3 A8 306 TF03	0.190
	带有集成电缆 (1 m)	VW3 A8 306 TF10	0.210
线路终端器 用于RJ45接口 (3)	R = 120 Ω, C = 1 nF	VW3 A8 306 RC	0.010
	R = 150 Ω	VW3 A8 306 R	0.010

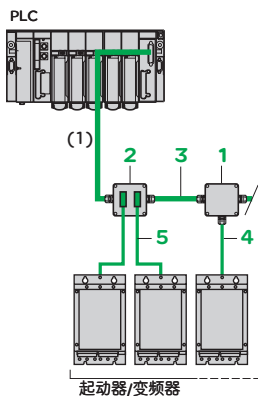
电缆						
说明	用于从	至	代码	长度 m	型号	重量 kg
用于Modbus总线的电缆 2个RJ45接头	ATS 48、ATV 21、 ATV 31、ATV 61、 ATV 71 (端子或 Modbus 网络端口)	block LU9 GC3 分线箱	4	0.3	VW3 A8 306 R03	0.025
				1	VW3 A8 306 R10	0.060
				3	VW3 A8 306 R30	0.130
用于Modbus总线的电缆 一个9针SUB-D公接头与一个 RJ45连接器	ATV 61, ATV 71 (+ VW3 A3 303 通信卡)	LU9 GC3 Modbus 分线箱	4	1	VW3 A58 306 R10	0.080
				3	VW3 A58 306 R30	0.150
双屏蔽双绞电缆	LU9 GC3 Modbus 分线箱 (螺纹端子)	LU9 GC3 Modbus 分线箱 (螺纹端子)	5	100	TSX CSA 100	5.680
				200	TSX CSA 200	10.920
				500	TSX CSA 500	30.000



(1)于2002年制定的标准，可从网站www.modbus.org获得。

(2)用于连接PLC与分线箱的电缆，由PLC的类型决定；请参考“自动化平台Modicon Premium-Unity & PL7软件”、“自动化平台Modicon Quantum”、“自动化平台Modicon TSX Micro-PL7软件”与“自动化与继电器功能”专用目录。

(3)以2的倍数销售。



TSX SCA 50



TSX SCA 62

使用分接头接线的连接元件

附件

说明	代码	型号	重量 kg
分接头接线 3个螺纹端子, RC线路终端器	1	TSX SCA 50	0.520
用户插座 两个15针SUB-D母连接器, 2个螺纹端子, RC线路终端器	2	TSX SCA 62	0.570

电缆

说明	使用 从	至	代码	长度 m	型号	重量 kg
双屏蔽双绞电缆	TSX SCA 50 接线端, TSX SCA 62 用户插座	TSX SCA 50 接线端,	3	100	TSX CSA 100	5.680
		TSX SCA 62 用户插座		200	TSX CSA 200	10.920
				500	TSX CSA 500	30.000
用于Modbus总线的电缆 1个RJ45接头, 另一端被剥露	ATS 48、 ATV 21、ATV 31、 ATV 61、ATV 71 (端子或Modbus网 络端口)	TSX SCA 50 接线端	4	3	VW3 A8 306 D30	0.150
用于Modbus总线的电缆 1个RJ45接头与一个15芯 SUB-D公接头	ATS 48、 ATV 21、ATV 31、 ATV 61、ATV 71 (终端端口或 Modbus总线端口)	TSX SCA 62 用户插座	5	3	VW3 A8 306	0.150
用于Uni-Telway与Modbus 串行线路的电缆 2个SUB-D公接头, 一个9芯, 另一个为15芯	ATV 61、ATV 71 (+ VW3 A3 303 通信卡)	TSX SCA 62 用户插座	5	3	VW3 A8 306 2	0.150

(1)用于连接PLC与分线箱的电缆, 由PLC的类型决定; 请参考“自动化平台Modicon Premium-Unity& PL7软件”、“自动化平台Modicon Quantum”、“自动化平台Modicon TSX Micro-PL7软件”与“自动化与继电器功能”专用目录。

使用螺纹端子的连接元件

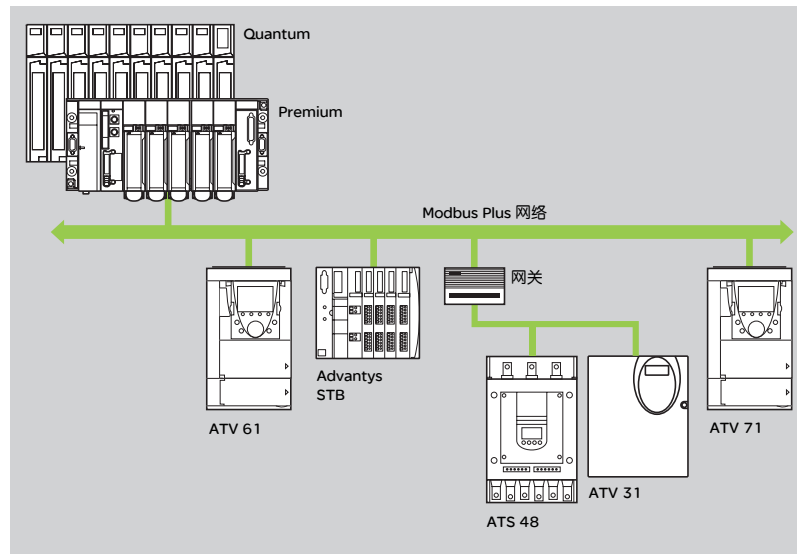
附件				
说明		批量销售	设备型号	重量 kg
线路终端器 用于螺纹端子	R = 120 Ω, C = 1 nF	2	VW3 A8 306 DRC	0.200
	R = 150 Ω	2	VW3 A8 306 DR	0.200

电缆					
说明	使用 从	至	长度 m	型号	重量 kg
用于Modbus总线的电缆 1个RJ45接头, 另一端被剥露	ATS 48、 ATV 21、ATV 31、 ATV 61、ATV 71 (端子或Modbus网络 端口)	标准螺纹端子, TSX SCA 50 接线端	3	VW3 A8 306 D30	0.150

文件

可从网站www.telemecanique.com获得起动机和变频器的手册和快速参考指南, 以及通信网关的用户手册。

介绍



Modbus Plus 网络是一个高性能的工业局域网，可以满足客户机 / 服务器扩展类型结构的需要，并且具有高的数据传输率 (1 Mbps)，简单且成本较低的传输介质以及大量的信息服务。

ATS 48 软起动 / 软停机设备与 ATV 31 变频器可通过一个具有四个 RS 232 串行端口的 BM85000 网关与 Modbus Plus 网络连接。

ATV 61 与 ATV 71 变频器可通过通信卡 VW3 A3 302 连接至 Modbus Plus 网络。

通信服务

连接在网络上的用户之间主要的交换数据服务有：

- 按照 Modbus 协议的“Modbus 信息联系”服务
- “Global Data”服务：每个用户可对于的其他 63 个网络用户中的任意一个分配 32 个字的数据
- “Peer Cop”对话服务：32 个接收字或发送字的点对点处理

“Global Data”与“Peer Cop”服务受到一定的限制，Modbus Plus 网络最多能有 64 个用户。

通过使用“Global Data”与“Peer Cop”服务，对 PLC 进行简单设置后就可以对 ATV 61 与 ATV 71 变频器进行访问。

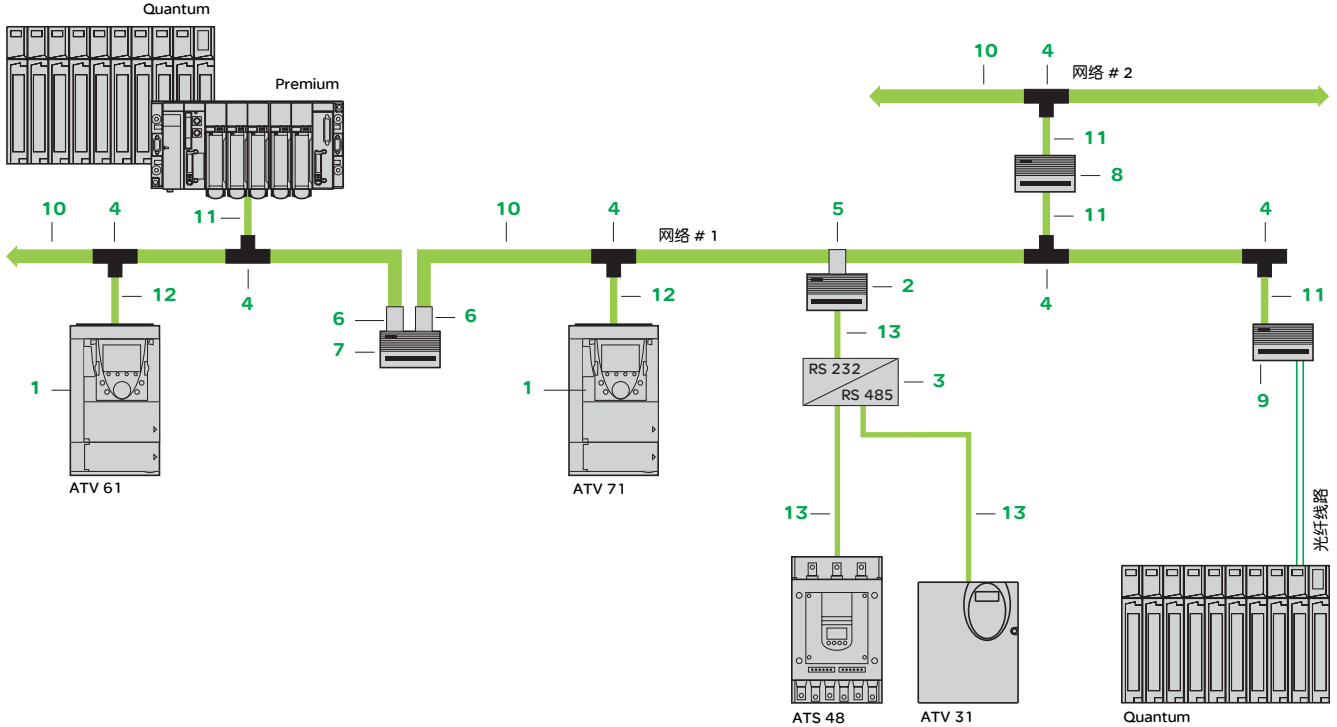
这些服务可以快速交换变频器的主要参数：

- “Peer Cop”服务用于控制和调节变频器
- “Global Data”服务用于监视变频器。

其他不经常使用的参数，也可通过 Modbus 信息服务进行访问。

特性		
结构	拓扑	网络
	物理接口	RS 485
	访问方法	令牌网络
	传输模式	HDLCL 同步
	数据传输率	1 Mbps
	介质	屏蔽双绞线 120 Ω 光纤
	每个网络的用户数量	32, 没有中继器 64, 有一个或多个中继器
	网络数量	4, 被最多 3 个网桥分开
	网络长度	没有中继器时最长 450 m 有 3 个电气中继器时最长为 1800 m 在 2 个光纤中继器之间为 3000 m
	服务	Modbus 信息联系
“Global Data”		4096 字节的共享数据库 32 个广播字的循环交换 限定为一个网络 此服务不通过网桥
“Peer Cop” 对话		点对点或广播信息 限定为一个网络 此服务不通过网桥
设备类型	ATS 48, ATV 31	ATV 61, ATV 71
接口类型	NW BM85000	VW3 A3 302
控制	“Modbus 信息联系”	“Peer Cop” 最多为 8 个可设置字 (通信扫描)
监视	“Modbus 信息联系”	“Global Data” 最多为 8 个可设置字 (通信扫描)
设置与调节	“Modbus 信息联系”	“Modbus 信息联系” 可读 / 写访问所有变频器参数

Modbus Plus 接线系统



Modbus Plus 网络连接单元 (1)

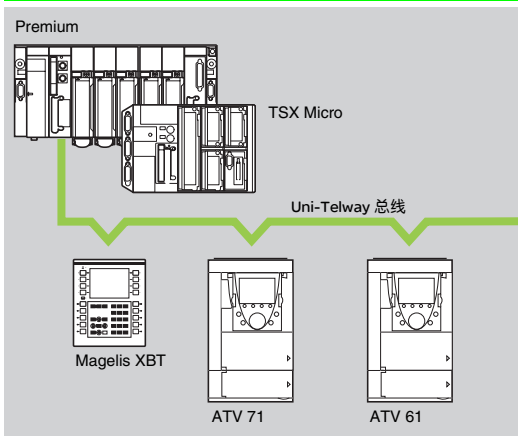
卡与网关				
说明	用于	代码	型号	重量 kg
通信卡 配备有一个 9 针 SUB-D 母接头	ATV 61, ATV 71	1	VW3 A3 302	0.300
Modbus Plus/Modbus 网关 4 个 RS 232 端口 电源 115...220 V ~	ATS 48, ATV 31	2	NW BM85000	3.158
RS 232/RS 485 接口 电源 24 V 直流, 20 mA (2)	ATS 48, ATV 31	3	XGS Z24	0.105
连接附件				
说明	使用	代码	型号	重量 kg
Modbus Plus 分接头 (IP 20)	用于通过分接头接线连接	4	990 NAD 230 00	0.230
Modbus Plus 在线连接器	网关、网桥与中继器	5	AS MBKT 085	0.035
带有 Modbus Plus 终端器的接头 (以 2 的倍数销售)	网桥与中继器	6	AS MBKT 185	0.260
Modbus Plus 电气中继器	扩展超过 450 m 或最多 64 个用户	7	NW RR85 001	2.677
带有 4 个端口的 Modbus Plus 网桥	最多连接 4 个网络	8	NW BP85 002	2.813
线路 / 电站光纤转发器	-	9	490 NRP 254 00	2.856
点对点光纤转发器	用于将一电气段与光纤段连接 (最长 3000 m)	-	NW NRP 253 00	2.863
接线工具	在一个 990 NAD 230 00 分接器上插入干 缆和分接电缆	-	043 509 383	3.000

(1) 如要订购其他连接元件, 请参考“自动化平台 Modicon Premium-Unity& PL7 软件”与“自动化平台 Modicon Quantum”专用目录。
(2) 请参考“接口, I/O 分线箱与电源”专用目录。

Modbus Plus 网络连接单元 (续)(1)						
电缆						
说明	使用	至	代码	长度	型号	重量
	从			m		kg
用于 Modbus Plus 的干缆	990 NAD 230 00	990 NAD 230 00	10	30.5	490 NAA 271 01	1.833
	Modbus Plus 分接头	Modbus Plus 分接头, AS MBKT 085		152.5	490 NAA 271 02	10.135
		Modbus Plus 在线连接器, 带有终端器 AS MBKT 185 的 Modbus Plus 连接器		305	490 NAA 271 03	18.940
				457	490 NAA 271 04	30.000
				1525	490 NAA 271 06	112.950
分接电缆 一个 9 针 SUB-D 公接头, 另一端被剥露	Premium, Quantum PLC, 带有 4 个端口的 NW BP85 002	990 NAD 230 00 Modbus Plus 分接头	11	2.4	990 NAD 211 10	0.169
	Modbus Plus 电桥, 490 NRP 253 00 总线式光纤中继器			6	990 NAD 211 30	0.459
	ATV61, ATV 71 (+ VW3 A3 302 通信卡)	990 NAD 230 00 Modbus Plus 分接头	12	2.4	990 NAD 219 10	0.142
				6	990 NAD 219 30	0.465
用于 Modbus 的电缆 1 个 RJ45 接头, 另一端被剥露	ATS 48, ATV 31, NW BM85000 Modbus Plus/ Modbus 网关	RS 232-RS 485 接口	13	3	VW3 A8 306 D30	0.115

(1) 如要订购其他连接元件, 请参考 “自动化平台 Modicon Premium-Unity&PL7 软件” 与 “自动化平台 Modicon Quantum” 专用目录。

介绍



Uni-Telway 总线是一种控制系统元件 (PLC、HMI 终端、监控器、变频器、数字控制器等) 之间通信的标准方法。

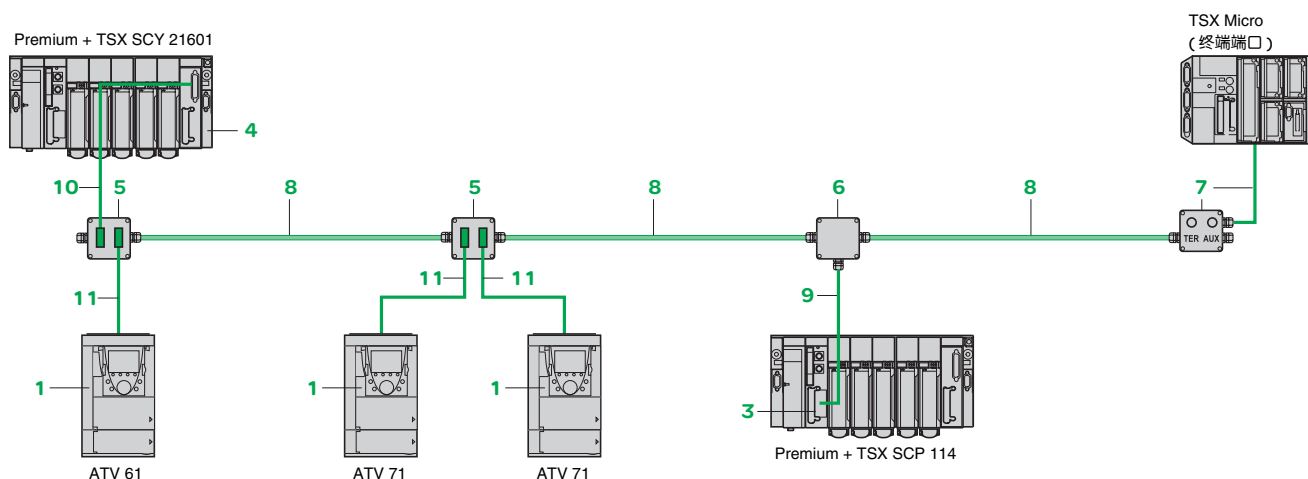
Uni-Telway 总线需要一个主站 (Premium、TSX Micro PLC) 来对连接的不同从站 (HMI 终端、变频器等) 的总线访问权分配进行管理。从站之间可以互相通信, 不需要给主站编制程序。
工业 HMI 终端 (Magelis 类型) 可直接连接在总线上, 可以用于调节变频器, 而不用给 PLC 开发专门的应用程序。

ATV 61 与 ATV 71 变频器可以通过一个通信卡 VW3 A3 303 连接到 Uni-Telway 总线。

特性

结构	拓扑	总线
	物理接口	隔离的 RS 485
	链接	多点
	访问方法	主机 / 从机类型
	传输模式	基带内异步传输
	数据传输率	4.8... 19.2 Kbps
	介质	双屏蔽双绞线
	站的数量	最大为 28
	总线长度	最大为 1000 m, 不包括分接头接线
	分接头接线	最长 20 m
服务	UNI-TE	最高 240 字节 (1) 的请求 / 响应, 由任何已连接的站发起。 最高 240 字节 (1) 的主动式点对点数据, 无确认报告, 由任何已连接的站发起。 最高 240 字节 (1) 的广播信息, 由主站发起。
	其他功能	透明通信, 经过主站, 带有任意的 X-WAY 结构。 诊断、调试、调节、PLC 程序编制。
	安全	检查并确认每一帧上的字符, 如有需要, 重复信息, 以确保安全传输。
	监视	总线状态表、传输错误计数器以及站的状态可在每个站上进行访问。

Uni-Telway 总线接线系统



(1)使用 Premium 与 TSX Micro PLC 终端端口时限制为 128 字节。

Uni-Telway 总线连接单元 (1)

卡、成套组件与模块

说明	用于	代码	协议	型号	重量 kg
通信卡 配备有一个 9 针 SUB-D 母接头	ATV 61 ATV 71	1	Uni-Telway, Modbus	VW3 A3 303	0.300
RS 485 类型 III PCMCIA 卡 (与 RS 422 兼容) 1.2...19.2 Kbps	Premium, Atrium, TSX Micro PLC 或 TSX SCY 21601 模块	3	Uni-Telway, Modbus, 字符模式	TSX SCP 114	0.105
通信模块	Premium 或 Atrium PLC	4	Uni-Telway, Modbus, 字符模式	TSX SCY 21601	0.360

连接附件

说明	用于	代码	型号	重量 kg
用户插座 两个 15 针 SUB-D 母连接器与 2 个螺线端子	2 通道接线端, 干缆扩展与线路终端器	5	TSX SCA 62	0.570
分接头接线 3 个螺线端子	接线端, 干缆扩展与线路终端器	6	TSX SCA 50	0.520
终端端口接线箱 带有长度为 1 m 的集成电缆	通过 PLC 中端端口与线路终端器 连接 TSX Micro 或 Premium PLC	7	TSX P ACC 01	0.690

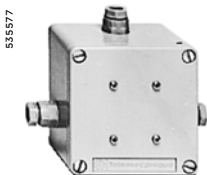
电缆

说明	用于	代码	长度 m	型号	重量 kg	
	从 至					
Uni-Telway 双屏蔽双绞电缆	TSX SCA 50 接线端, TSX SCA 62 用户插座, TSX P ACC 01 终端端口接线箱	TSX SCA 62 用户插座, TSX SCA 50 接线端, TSX P ACC 01 终端端口接线箱	8	100	TSX CSA 100	5.680
				200	TSX CSA 200	10.920
				500	TSX CSA 500	30.000
用于隔离的 RS 485 分接头接线的电缆	TSX SCP 114 卡	TSX SCA 50 接线端	9	3	TSX SCP CU 4030	0.160
		TSX SCA 62 用户插座	9	3	TSX SCP CU 4530	0.180
	TSX SCY 21601 模块的集成通道 (通道 0)	TSX SCA 50 接线端	10	3	TSX SCP CU 6030	0.180
		TSX SCA 62 用户插座	10	3	TSX SCY CU 6530	0.200
用于 Uni-Telway 与 Modbus 总线的电缆 2 个 SUB-D 公连接器, 一个为 9 芯, 一个为 15 芯	ATV 61, ATV 71 通信卡)	TSX SCA 62 用户插座	11	3	VW3 A8 306 2	0.150

(1) 如要订购其他与 Fipio 总线连接的元件, 请参考 “自动化平台 Modicon Premium-Unity& PL7 软件” 与 “自动化平台 Modicon TSX Micro—PL7 软件” 专用目录。



TSX SCA 62



TSX SCA 50



TSX P ACC 01

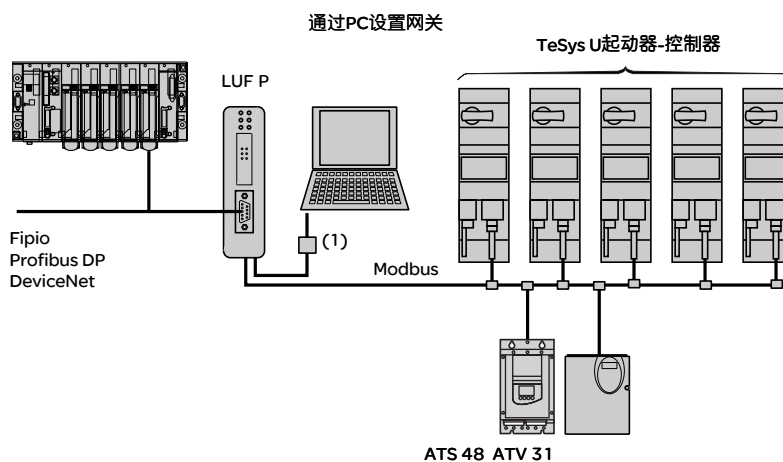
介绍

通信网关 LUF P 允许将 Modbus 与其它现场总线，如 Fipio、Profibus DP 或 DeviceNet 连接在一起。

在经过设置之后，这些网关管理那些可被 Modbus 总线访问的信息，并使这些信息对于现场总线上的读/写功能(命令、监视、设置与调节)可用。

LUF P 通信网关由一个可以夹在 35 mm 欧米加轨道上的盒子组成，最多允许在 Modbus 总线上连接 8 个从机。

结构示例



说明

产品的前面板

- 1 LED 指示：
 - Modbus 总线的通信状态，
 - 网关状态，
 - Fipio、Profibus DP 或 DeviceNet 总线的通信状态。
- 2 用于连接 Fipio、Profibus DP 或 DeviceNet 总线的接口。

产品内侧

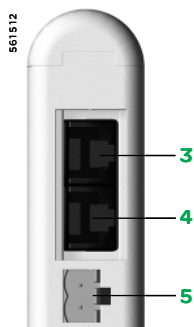
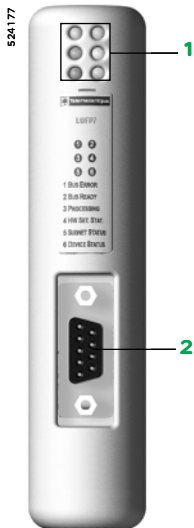
- 3 用于连接 Modbus 总线的 RJ45 接口
- 4 用于连接 PC 的 RJ45 接口
- 5 24 V 电源

软件设置

对于 Fipio 总线，可使用 PL7 Micro/Junior/Pro 软件或 ABC 设置器软件来执行网关的软件设置。



对于 Profibus DP 与 DeviceNet 总线，使用 ABC 设置器来执行网关的软件设置。此软件包括在 TeSys U 用户手册中。

(1) 用于 PowerSuite 软件包的连接成套组件 (见第 286 页)。



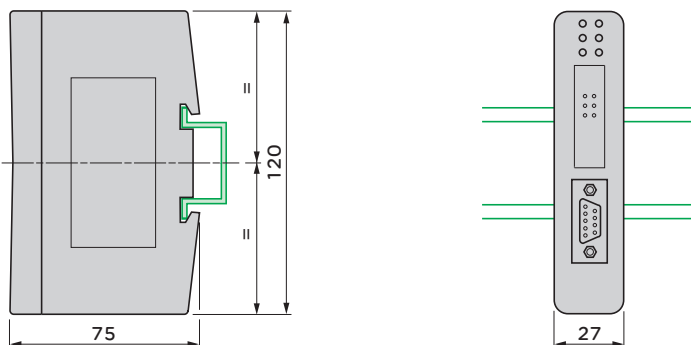
特性		Fipio	Profibus DP	DeviceNet
总线类型				
环境	符合IEC 60664	污染等级: 2		
设备周围的环境空气温度	设备周围	°C	+ 5...+ 50	
保护等级		IP 20		
电磁兼容性	发射	符合IEC 50081-2: 1993		
	抗干扰性	符合IEC 61000-6-2: 1999		
可被连接的Modbus从机数目		≤ 8		
连接	Modbus	通过RJ45接口, 符合Schneider Electric RS485标准		
	至PC	通过RJ45接口, 使用PowerSuite连接成套组件		
	总线	通过SUB D9母连接器	通过SUB D9母连接器	通过5针可拆卸式螺纹连接器
电源		V	外部电源, $\pm 24 \pm 10\%$	
功耗	最大	mA	280	
	典型	mA	100	
指示/诊断			通过前面板上的LED	
服务	配置文件	FED C32或FED C32P	-	-
	命令	26个可设置字 (1)	122个可设置字	256个可设置字
	监视	26个可设置字 (1)	122个可设置字	256个可设置字
	设置与调节	通过网关袖珍信号发送设备 (PKW)		

型号	说明	用于	所用总线类型	型号	重量 kg
通信网关		TeSys U起动机-控制器, ATS 48, ATV 31	Fipio/Modbus	LUF P1	0.245
			Profibus DP/Modbus	LUF P7	0.245
			DeviceNet/Modbus	LUF P9	0.245

连接附件		说明	用于	长度 m	连接器	型号	重量 kg
 822831 TSX FP ACC 12	连接电缆	Modbus	3	1个RJ45类型接头, 以及另一端被剥露	VW3 A8 306 D30	0.150	
				2个RJ45类型接头	VW3 A8 306 R03	0.050	
				2个RJ45类型接头	VW3 A8 306 R10	0.050	
 822713 490 NAD 911 O3	连接器	Fipio	-	2个RJ45类型接头	VW3 A8 306 R30	0.150	
				1个9针SUB-D公接头	TSX FP ACC12	0.040	
				Profibus mid line	490 NAD 911 04	-	
		Profibus line end	-	1个9针SUB-D公接头	490 NAD 911 03	-	

文件		说明	介质	语言	型号	重量 kg
		TeSys U型系列用户手册 (2)	CD-Rom	多语言: 英语、法语、德语、意大利语、西班牙语	LU9 CD1	0.022

尺寸



- (1) 如果使用PL7软件, 而不是使用ABC设置器来对网关进行设置, I/O容量就被限制为总共26个字。
- (2) 此CD-Rom包括AS-接口与Modbus通信模块的用户手册、多功能控制设备与网关的用户手册、网关编程软件用户手册以及ABC设置器用户手册。

产品型号索引

043 509 383	304	NW RR85 001	304	VW3 AE 063●	91	VW3 A4 568	153 与 154	VW3 A8 306 RC	109, 135, 297 与 299
490 NAA 271 0●	305	T		VW3 AE 064●	55				
490 NAD 911 0●	309	TCS EA● 0100	292	VW3 AE 065●	55	VW3 A4 569	153 与 154	VW3 A8 306 TF●●	109, 135 与 299
490 NRP 254 00	304	TCS ESM083F2●●●	293	VW3 AE 066●	55 与88				
490 NT● 000 ●●	292	TSX CAN CA ●00	125 与 135	VW3 AE 067●	88	VW3 A4 57●	154		
499 NEH ●●● ●●	293			VW3 AE 07●●	56	VW3 A4 60●	156		
499 NES ●●● 00	293	TSX CAN CA 50	125 与 135	VW3 AE 071●	56 与89	VW3 A4 62●	157	VW3 A9 1●●	31
499 NMS 251 0●	293			VW3 AE 072●	57 与89	VW3 A4 63●	157	VW3 A9 20●	30
499 NOH 105 10	293	TSX CAN CB ●00	125 与 135	VW3 AE 073●	57 与91	VW3 A4 64●	158	VW3 A9 3●●	33
499 NSS 251 0●	293			VW3 AE 073●	57 与91	VW3 A4 65●	158	VW3 A9 40●	27
990 NAD 21● ●●	305	TSX CAN CB 50	125 与 135	VW3 AE 08●●	56 与57	VW3 A4 66●	159	VW3 A9 5●●	32 与37
990 NAD 230 00	304			VW3 AE 081●	89 与91	VW3 A4 67●	159	VW3 A9 54●	37
A		TSX CAN CD ●00	125 与 135	VW3 AE 081●	89 与91	VW3 A5 10●	166 与 167	VW3 A9 55●	37
AS MBKT ●●●	304			VW3 AE 090●	90			VW3 A9 6●●	28 与29
ATV 61E5075N4	76	TSX CAN CD 50	125 与 135	VW3 AE 091●	90 与91	VW3 A5 2●●	169	VW3 A9 60●	163
ATV 61E5D●●N4	76			VW3 AE 092●	91	VW3 A58 306 R●●	299	VW3 A9 61●	167
ATV 61E5U●●N4	76	TSX CAN KCDF 180T	125	VW3 AE 100●	57	VW3 A5850●	153	VW3 A9 9●●	26
ATV 61EXS5C●●Y	84	TSX CSA ●●●	299, 300, 与 307	VW3 AE 1003	54	VW3 A7 10●	140 与 141	VW3 CAN A71	125 与 135
ATV 61HC●●Y	23			VW3 AE 1●0●	53 与86	VW3 A7 70●	140 与 141	VW3 CAN KCDF 180T	135
ATV 61HD●●Y	23	TSX ETG 100	292	VW3 AE 2●0●	53 与86	VW3 A7 706	140		
ATV 61HU●●Y	23	TSX FP ACC●●	297	VW3 A1 10●	108	VW3 A7 708	140	X	
ATV 61EXC2C●●●●	50 与51	TSX FP CA●00	297	VW3 A1 102	109	VW3 A7 709	140	XGS Z24	286 与 304
ATV 61EXC2D●●●●	50	TSX FP CC●00	297	VW3 A1 104 R●●	108 与 109	VW3 A7 71●	140		
ATV 61EXC5C●●●●	50 与51	TSX FP CR●00	297			VW3 A7 716	140 与 141		
ATV 61EXC5D●●●●	50	TSX FP JF020	297	VW3 A3 101	26				
ATV 61EXS5C●●●●	84	TSX P ACC 01	307	VW3 A3 20●	113	VW3 A7 717	140 与 141		
ATV 61EXS5D●●●●	84	TSX SCA ●●	300 与 307	VW3 A3 30●	134	VW3 A7 718	140 与 141		
ATV 61H075M3	20	TSX SCP 114	307	VW3 A3 301	296				
ATV 61H075●●N4	21	TSX SCP CU ●●●●	307	VW3 A3 302	134 与 304	VW3 A7 80●	141		
ATV 61HC●●N4	21	TSX SCY 21601	307	VW3 A3 303	134 与 307	VW3 A7 81●	141		
ATV 61HC●●Y	23	TSX SCA ●●	300 与 307			VW3 A7E 10●	91		
ATV 61HD●●M3X	20	TSX SCP 114	307	VW3 A3 303	134 与 307	VW3 A7E 101	54 与87		
ATV 61HD●●N4	21	TSX SCY CU 6530	307			VW3 A7E 102	87		
ATV 61HD●●Y	23	V		VW3 A3 31●	134	VW3 A8 10●	286		
ATV 61HU●●M3	20	VW3 AE 01●●	54 与87	VW3 A3 310	134 与 292	VW3 A8 106	125 与 286		
ATV 61HU●●N4	21	VW3 AE 010●	54, 57, 87 与91						
ATV 61HU●●Y	23			VW3 A3 311	134 与 296	VW3 A8 11●	286		
ATV 61W075N4	22	VW3 AE 020●	54 与87			VW3 A8 306	300		
ATV 61W075N4C	22	VW3 AE 021●	54 与87	VW3 A3 40●	111	VW3 A8 306 2	300 与 307		
ATV 61WD●●N4	22			VW3 A3 50●	117				
ATV 61WD●●N4C	22	VW3 AE 030●	55 与88	VW3 A3 501	125	VW3 A8 306 D30	292, 300, 301, 305, 与 309		
ATV 61WU●●N4	22	VW3 AE 04●●	55, 57, 88 与91	VW3 A3E ●●●	52 与85				
ATV 61WU●●N4C	22			VW3 A4 40●	111 与 162	VW3 A8 306 DR	301		
L		VW3 AE 0411	55 与88	VW3 A4 41●	162	VW3 A8 306 R	135 与 299		
LU9 CD1	309			VW3 A4 50●	149				
LU9 GC3	109, 135, 297 与 299	VW3 AE 05●●	55, 57, 88 与91	VW3 A4 51●	149	VW3 A8 306 R●●	109, 135, 297, 299 与 309		
LUF P1	296 与 309	VW3 AE 060●	55, 57 与91	VW3 A4 55●	153 与 154				
N		VW3 AE 061●	88	VW3 A4 558	154				
NW BM85000	304	VW3 AE 062●	57 与88	VW3 A4 56●	154				
NW BP85 002	304								
NW NRP 253 00	304								



施耐德电气(中国)投资有限公司

施耐德电气(中国)投资有限公司	北京市朝阳区将台路2号施耐德电气大厦	邮编: 100016	电话: (010) 84346699	传真: (010) 84501130
● 上海分公司	上海市漕河泾开发区宜山路1009号创新大厦第12层, 15层, 16层	邮编: 200233	电话: (021) 24012500	传真: (021) 64957301
● 张江办事处	上海市浦东新区龙东大道3000号8号楼5楼	邮编: 201203	电话: (021) 38954699	传真: (021) 58963962
● 广州分公司	广州市珠江新城临江大道3号发展中心大厦25层	邮编: 510623	电话: (020) 85185188	传真: (020) 85185195
● 武汉分公司	武汉市汉口建设大道568号新世界国贸大厦I座37层01、02、03、05单元	邮编: 430022	电话: (027) 68850668	传真: (027) 68850488
● 成都分公司	成都市高新技术开发区高棚东路11号	邮编: 610041	电话: (028) 85178879	传真: (028) 85178717
● 天津办事处	天津市河西围堤道125号天信大厦22层2205-2207室	邮编: 300074	电话: (022) 28408408	传真: (022) 28408410
● 济南办事处	济南市泺源大街229号金龙中心主楼21层D室	邮编: 250012	电话: (0531) 86121765	传真: (0531) 86121628
● 青岛办事处	青岛香港中路59号国际金融中心35层3501B室	邮编: 266071	电话: (0532) 85793001	传真: (0532) 85793002
● 石家庄办事处	石家庄市中山东路303号世贸皇冠酒店办公楼12层1201室	邮编: 050011	电话: (0311) 86698713	传真: (0311) 86698723
● 沈阳办事处	沈阳沈河区青年大街219号华新国际大厦8层F/G/H/I单元	邮编: 110016	电话: (024) 23964339	传真: (024) 23964296/4297
● 哈尔滨办事处	哈尔滨南岗区红军街15号奥威斯发展大厦 22 层 A、B 座	邮编: 150001	电话: (0451) 53009797	传真: (0451) 53009639/9640
● 长春办事处	长春解放大路2677号长春光大银行大厦1211-12室	邮编: 130061	电话: (0431) 88400302/0303	传真: (0431) 88400301
● 大连办事处	大连中山区同兴街25号大连世界贸易大厦45层 01, 12B 室	邮编: 116001	电话: (0411) 82530368	传真: (0411) 82531268
● 西安办事处	西安高新区科技路48号创业广场B座17层1706室	邮编: 710075	电话: (029) 88332711	传真: (029) 88324697/4820
● 太原办事处	太原市府西街268号力鸿大厦8区1003室	邮编: 030002	电话: (0351) 4937186	传真: (0351) 4937029
● 乌鲁木齐办事处	乌鲁木齐市新华北路5号美丽华酒店A座2521室	邮编: 830002	电话: (0991) 2825888 ext. 2521	传真: (0991) 2848188
● 南京办事处	南京市中山路268号汇杰广场2001-2003室	邮编: 210008	电话: (025) 83198399	传真: (025) 83198321
● 苏州办事处	苏州市工业园区苏华路2号国际大厦1711-1712室	邮编: 215021	电话: (0512) 68622550	传真: (0512) 68622620
● 无锡办事处	无锡市太湖广场永和路28号无锡工商综合大楼17层	邮编: 214021	电话: (0510) 81009780	传真: (0510) 81009760
● 南通办事处	江苏省南通市跃龙路48号百乐门大酒店4001室	邮编: 226000	电话: (0513) 85586789	传真: (0513) 85586785
● 常州办事处	常州市局前街2号常州梧桐楼宾馆1216室	邮编: 213000	电话: (0519) 8130710	传真: (0519) 8130711
● 合肥办事处	合肥市长江东路1104号古井假日酒店820房间	邮编: 230011	电话: (0551) 4291993	传真: (0551) 2206956
● 杭州办事处	杭州市凤起路78号浙金广场4层	邮编: 310003	电话: (0571) 85271466	传真: (0571) 85271305
● 南昌办事处	江西南昌市八一大道357号财富广场2701室	邮编: 330003	电话: (0791) 6272972	传真: (0791) 6295323
● 福州办事处	福州市五一中路88号福州平安大厦12层D单元	邮编: 350005	电话: (0591) 87114853	传真: (0591) 87112046
● 洛阳办事处	洛阳市涧西区凯旋西路88号华阳广场国际大饭店609室	邮编: 471003	电话: (0379) 65588678	传真: (0379) 65588679
● 厦门办事处	厦门市思明区厦禾路189号银行中心2502-03A室	邮编: 361003	电话: (0592) 2386700	传真: (0592) 2386701
● 宁波办事处	宁波市江东北路1号宁波中信国际大酒店833室	邮编: 315010	电话: (0574) 87706808	传真: (0574) 87717043
● 温州办事处	温州市车站大道高联大厦写字楼9层B2号	邮编: 325000	电话: (0577) 86072225/6/7/9	传真: (0577) 86072228
● 成都办事处	成都市顺城大街308号冠城广场27楼A-F座	邮编: 610017	电话: (028) 86528282	传真: (028) 86528383
● 重庆办事处	重庆市渝中区邹容路68号重庆大都会商厦12楼1211-12室	邮编: 400010	电话: (023) 63839700	传真: (023) 63839707
● 佛山办事处	佛山市祖庙路33号百花广场26层2622-2623室	邮编: 528000	电话: (0757) 83990312/0029/1312	传真: (0757) 83991312
● 昆明办事处	昆明市三市街6号柏联广场10楼07-08单元	邮编: 650021	电话: (0871) 3647549	传真: (0871) 3647552
● 长沙办事处	长沙市劳动西路215号湖南佳程酒店14层01、10、11室	邮编: 410011	电话: (0731) 5112588	传真: (0731) 5159730
● 郑州办事处	郑州市金水路115号中州皇冠假日酒店1号楼4层	邮编: 450003	电话: (0371) 65939211	传真: (0371) 65939213
● 泰州办事处	江苏省泰州市江洲南路111号中丹宾馆328房间	邮编: 225300	电话: (0523) 86995328	传真: (0523) 86995326
● 中山办事处	中山市中山三路18号中银大厦18楼1813室	邮编: 528403	电话: (0760) 8235971	传真: (0760) 8235979
● 鞍山办事处	鞍山市铁东区南胜利路21号万科写字楼2009室	邮编: 114001	电话: (0412) 5575511/5522	传真: (0412) 5573311
● 烟台办事处	烟台市南大街9号金都大厦2516室	邮编: 264001	电话: (0535) 3393899	传真: (0535) 3393998
● 扬中办事处	扬中市前进北路52号扬中宾馆2018号房间	邮编: 212000	电话: (0511) 88398528	传真: (0511) 88398538
● 南宁办事处	南宁市南湖民族大道111号广西发展大厦12层	邮编: 530000	电话: (0771) 5519761/9762	传真: (0771) 5519760
● 东莞办事处	东莞市南城区体育路2号鸿禧中心B1003室	邮编: 523009	电话: (0769) 22413010	传真: (0769) 22413160
● 深圳办事处	深圳市罗湖区深南东路5047号深圳发展银行大厦17层H-I室	邮编: 518001	电话: (0755) 25841022	传真: (0755) 82080250
● 贵阳办事处	贵阳市中华南路49号贵航大厦1204室	邮编: 550003	电话: (0851) 5887006	传真: (0851) 5887009

客户支持热线: 400 810 1315

施耐德电气公司
Schneider Electric China
www.schneider-electric.cn

北京市朝阳区将台路2号和
乔丽晶中心施耐德电气大厦
邮编: 100016
电话: (010) 8434 6699
传真: (010) 8450 1130

Schneider Electric Building, Chateau
Regency, No.2 Jianguai Road, Chaoyang
District, Beijing 100016 China.
Tel: (010) 8434 6699
Fax: (010) 8450 1130

由于标准和材料的变更，文中所述特性和本资料中的图像只有经过我们的
业务部门确认以后，才对我们有约束。



本手册采用生态纸印刷