

Easy-Viber / Easy-Balancer

振動問題改善專家不可或缺的最佳工具

雙頻道 Vibration Analysis and Field Balancing

振動分析暨動平衡校正儀



EASY-VIBER

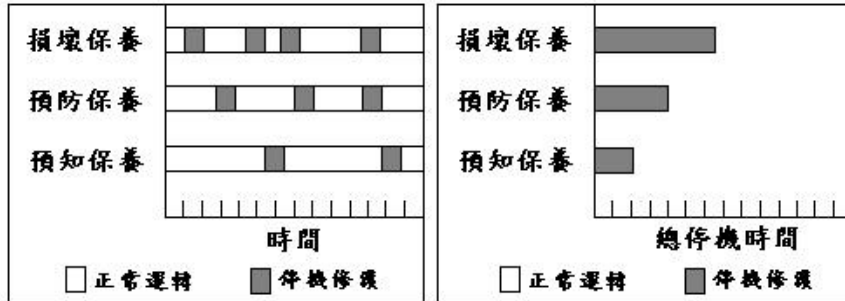


EASY-BALANCER

Easy to use! Easy to own! Made!

「預知保養」是依個別機器的「狀況」去決定該機器是否應該要保養，例如應用振動檢測儀器去分析機器的損壞原因、預測零組件壽命，於是我們知道何時修護？修護哪裡？不需要為機器的臨時異常狀況疲於奔命。

預知保養能幫工廠提昇多少競爭力？

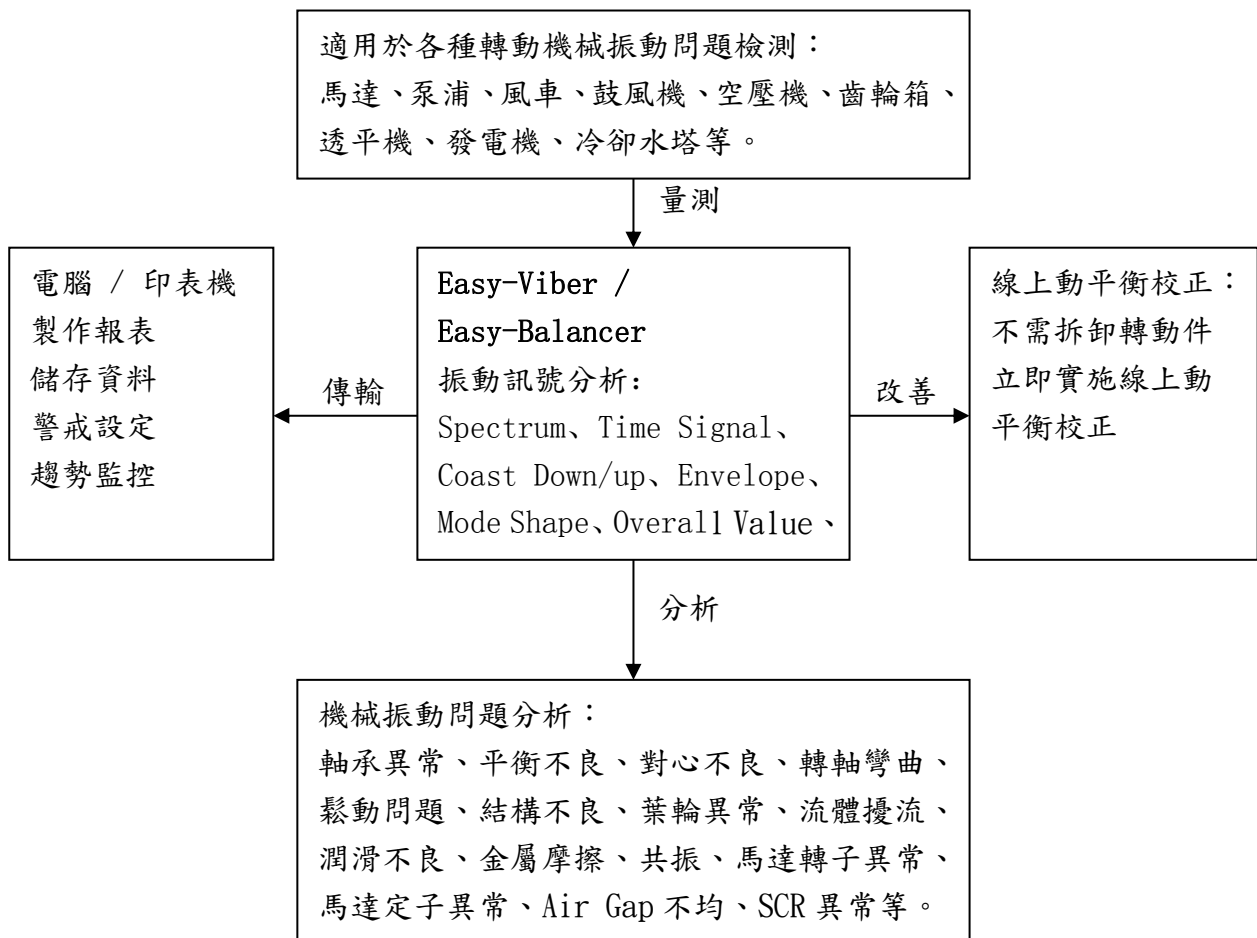


損壞保養、預防保養與預知保養停機修護時間統計比較表

預知保養制度實施目標 (最終目的):

- * 減低保養成本
- * 增加工廠產能
- * 減低投資成本
- * 增加員工安全

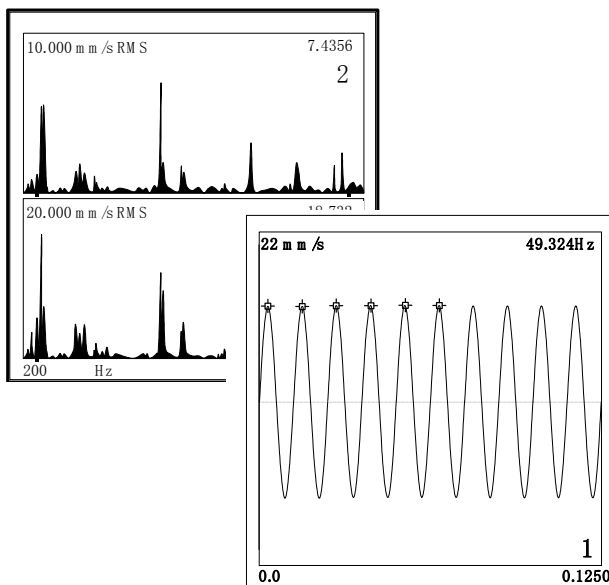
頻譜分析儀功能圖



振動訊號分析功能

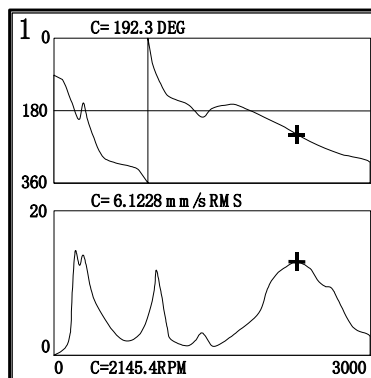
●Frequency Analysis (頻譜量測功能)

- 可以同步擷取二個頻譜
- 頻譜解析度可達 6,400 條
- 可以進行頻譜動態即時監測
- 頻譜可以放大 1~6 倍
- 游標有單一、諧波及旁波顯示功能



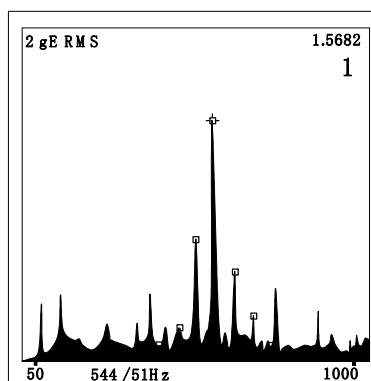
●Time Signal (時間波形量測功能)

- 以振幅對時間為座標的方式來表現
- 檢視有無衝擊現象
- 判斷軸承及齒輪等是否損壞



●Coast Down/up (共振分析功能)

- 可同步進行二個測點的共振測試
- 共振頻率量測範圍 30~192,000 RPM
- 可分析轉速下降/上升時的振動值及相位變化
- 振動值及相位趨勢線解析度為 167 點



●Envelope

- 量測頻寬 3.2k~4.2kHz 或 3.2k~20kHz
- 將高頻訊號經濾波器顯現於 0.5~1000Hz
- 判斷軸承及齒輪等是否損壞

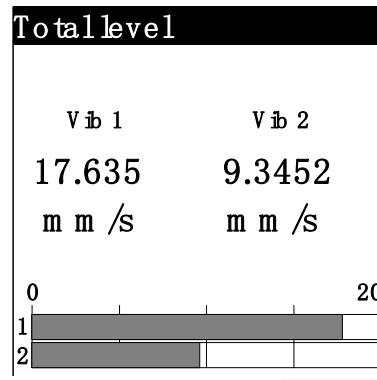
●Vibshape (模態分析功能)

- 頻率量測範圍 0.5~3,200 Hz
- 可同步擷取二個測點的指定倍頻及振幅
- 同一測點可同時指定二個倍頻量測
- 振幅單位可選擇位移、速度、加速度

Vibshape			
Multiple A : 2		Multiple B : 7	
Mp	Vib	Angle	Speed
001	um		Hz
001	437.28	142.9	49.5
001	98.342	311.6	148.5
002	mm/s		RPM
002	12.578	78.7	5940
002	4.8235	192.2	20790
003	mm/s		Hz
003	7.4312	4.7	24.5
004	um		Hz
004	374.48	218.1	49.5
005			

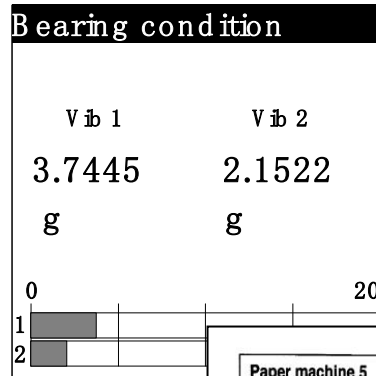
●Total Value (總振動值量測功能)

可同步量測二個測點的總振動值
 數字式及長條圖式顯示總振動值
 量測頻寬 10~3,200 Hz
 振幅單位可選擇位移、速度、加速度



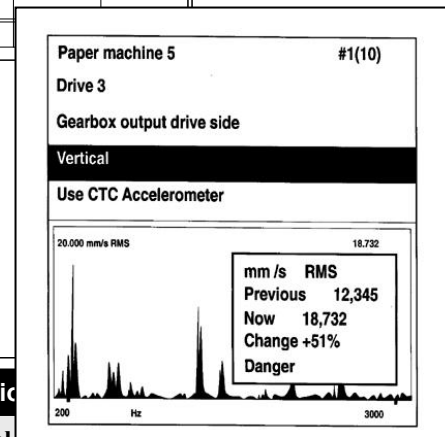
●Bearing Condition (軸承狀況量測功能)

可同步量測二個測點的軸承狀況
 數字式及長條圖式顯示軸承狀況
 量測頻寬 3,200~20,000 Hz
 振幅單位 g (RMS 值)



●Route (路徑量測)

可預設量測機台及量測點
 自動與同測點的前一次量測值作比較
 可預設振動警戒值並顯示警戒訊號
 量測過程可註記感官檢視狀況至測點上
 所有感官檢視的記錄均可一併傳回電腦

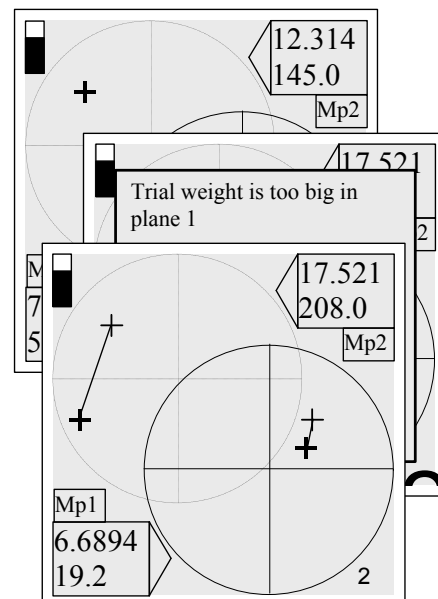


Balancing function

- Calculation of trial weight
- Weight distribution
- Balance quality
- Response matrix
- View response matrix
- Bias vibration

線上動平衡校正功能

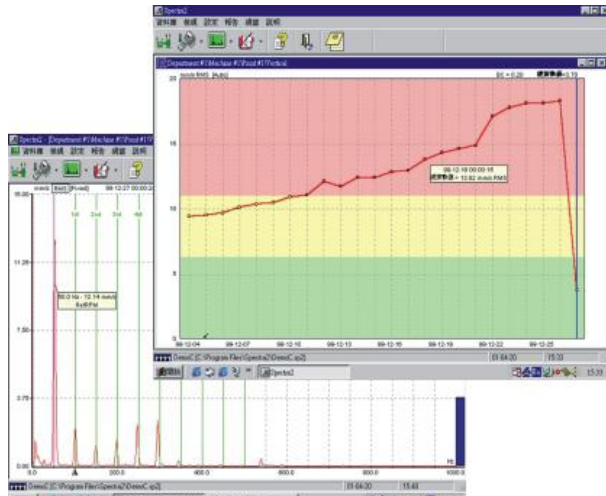
- 適用於平衡轉速 30 至 192000 RPM。
- 可實施單、雙平面動平衡校正。
- 以極座標顯示不平衡振幅及相位。
- 內建數位式轉速追蹤濾波器。
- 具轉速變化即時監控警示功能。
- 內建試重重量自動計算功能。
- 配重可自動換算重量分布。
- 可隨時更改平衡校正半徑。
- 可計算、儲存系統平衡反應矩陣。
- 可計算、比較是否達 ISO-1940 標準。
- 具試重太輕、太重或異常操作警訊功能。
- 具 Bias Vibration 測試功能。
- 可儲存 455 筆以上的平衡校正資料。
- 可傳輸至電腦或印表機製作報表。



SpectraPro 及 Vibshape 軟體功能介紹

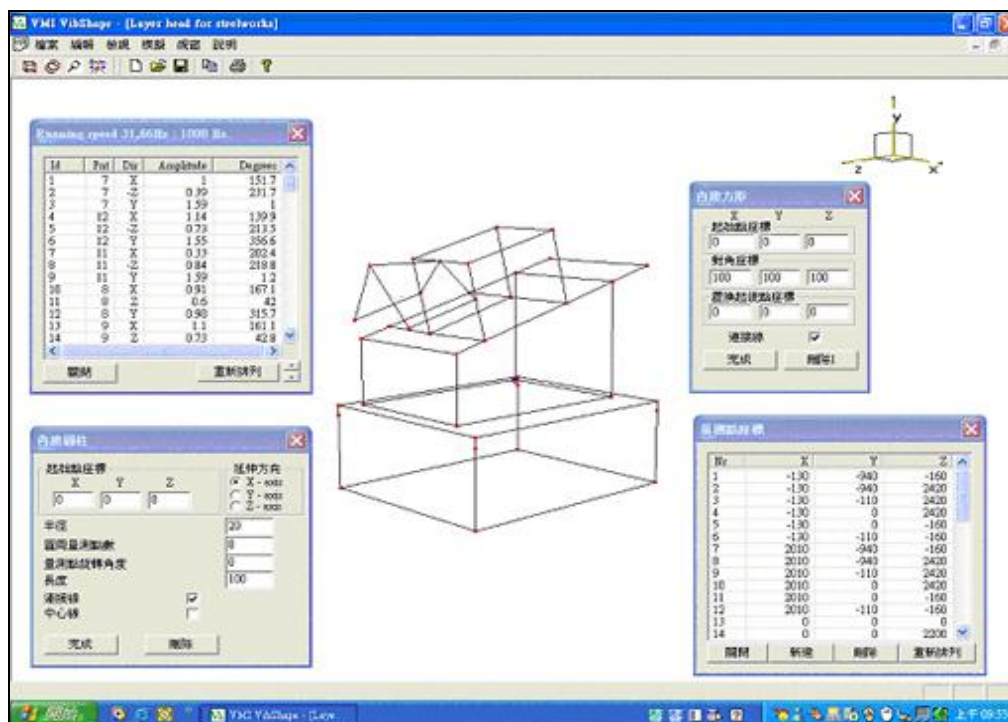
SpectraPro 電腦分析軟體：

- 中文視窗版分析軟體
- 設備及量測點資料庫建檔
- EASY-BALANCE/VIBER 量測資料傳輸
- 頻譜與趨勢分析及自動報表列印
- 內建 18 種廠牌軸承資料庫
- 齒輪等系統損壞頻率計算與設定
- 振動警戒值設定



Vibshape 模態分析軟體：

- 內建方形、長方形及圓柱型模型可供選用
- 可疑動、複製或拆解任何一部份組件
- 可自行輸入從其他儀器所量測的模態分析資料
- 再動態模擬下改變量測值，可即時改變新模態
- 可自行改變模態振動頻率
- 可放大縮小或旋轉模擬圖形
- 可列印分析報表並顯示最大及最小振幅曲線
- 中文化軟體



規格說明

感測器型式：加速規、速度規、位移規、電壓計（可自行預設 10 種常用的感測器型式）

振幅單位： μm 、mm、mils、thou、mm/s、m/s、in/s、 m/s^2 、g、mV

振幅顯示：RMS、Peak、Peak-Peak

頻率單位：Hz、RPM

螢幕顯示：背光點陣式液晶螢幕

記憶體容量：Easy-Viber/64MB、Easy-Balancer/1.3MB

電源供應：4 x 1.5V R14 (C) 或直接插電使用(110~230VAC)

主機尺寸：175 x 185 x 45 mm

主機重量：1.2 kg（含電池重量）

標準配備

顯示主機（含電池）x 1ST

振動感測器（含磁性座）x 2 ST

光學轉速計（含超強力磁性座）x 1ST

感測器訊號線（1m）x 2 PC

延長訊號線（5m）x 3 PC

反光貼紙（1m）x 1 RL

振動量測探棒 x 1 PC

中英文操作手冊 x 1 ST

攜帶箱 x 1 PC

選購配備

SpectraPro 振動分析電腦軟體

Vibshape 模態分析電腦軟體

專用熱感式印表機