



温湿度大气压力变送器

产品概述

北京迪辉科技有限公司研发生产的DWSP-T5系列温湿度大气压变送器是数字温湿度、气压三合一的变送器。该产品温湿度传感器采用瑞士Sensirion原装进口传感器，测量数据稳定，精度高，抗干扰能力强，使用寿命长，可广泛运用于环境机房、机场、火车站、商用楼宇控制、家庭住宅、办公楼、学校、会议室、商场、饭店、体育馆、电影院、图书馆等领域，它具有广阔的应用前景。

产品特性

- ◆ 专为实时监测环境温湿度、气压所设计
- ◆ 提供 RS485或RS232 通信接口，Modbus RTU协议
- ◆ 壁挂式安装，方便使用
- ◆ 计量院模式，可以提供多点校准工具软件

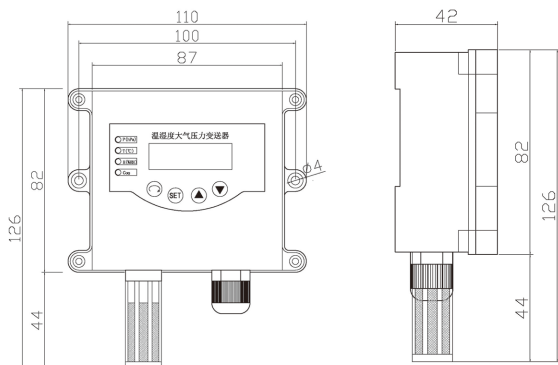
技术参数

技术指标	温度	湿度	大气压力
供电	+24VDC (8~28VDC)		
测量范围	(-30~80℃)	0~100%RH	300~1100hPa (mBar)
精度	±0.5℃	±3% RH	±0.2% FS
分辨率	±0.1℃	±0.1% RH	±0.1hPa
响应时间	小于 1 秒	小于 3 秒	小于 3 秒
稳定性	<0.1℃/年	<1%/年	<0.1hPa/年
输出	见选型表		
工作环境	温度 -30~70℃ 湿度 0~100%RH		
储存环境	温度 -30~80℃ 湿度 10~90%RH		
重量	<300g	产品外形	110×82×42mm (不含传感器)
功耗	<2W	安装	壁挂式

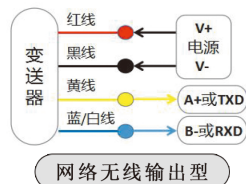
型表

DWSP-	产品系列代号	特性	
	T5	壁挂式温湿度大气压力变送器	
输出类型	W1	网络输出 (RS485)	
	W2	网络输出 (RS232)	
	W3	无线 LoRa 输出	
		-E	LED 显示

安装尺寸说明



接线说明



RS485型接线：

供电：红线 (V+) 黑线 (V-)

通信：黄线 (A+) 蓝/白线 (B-)

RS232型接线：

供电：红线 (V+) 黑线 (V-)

通信：黄线 (TXD接DB9的2脚RXD)

蓝/白线 (RXD接DB9的3脚TXD)

黑线 (GND接DB9的5脚)

注：通信GND和供电GND 接一起

显示说明

产品上电，正常状态：左侧指示灯按顺序依次闪烁，右侧数码管显示对应的大气压力值、温度值和湿度值，时间间隔5秒。

按键	数码显示	说明
短按 SET 进入浏览模式	PE0.0	大气压力修正值 (-9.9~9.9)
短按 SET	tE0.0	温度偏移量修正值 (-9.9~9.9)
短按 SET	rE0.0	湿度偏移量修正值 (-9.9~9.9)
短按 SET	Ad 01	通信地址 (1~99)
短按 SET	bd 9.6	通信波特率 (1.2 2.4 4.8 9.6) *1000
短按 SET	-End	退出

注：以上显示均为默认参数，可通过参数设置更改；

参数设置说明

注：SET键用于调节，▲和▼键用于修改参数

按键	按键调节	数码显示	说明
长按 SET 3 秒		cd120	用▲和▼修改为cd123进入参数设置
短按 SET	用▲和▼修改	PE0.0	大气压力偏移量修正值 (-9.9~9.9) hPa
短按 SET	用▲和▼修改	tE0.0	温度偏移量修正值 (-9.9~9.9) °C
短按 SET	用▲和▼修改	rE0.0	湿度偏移量修正值 (-9.9~9.9) %RH
短按 SET	用▲和▼修改	Ad 01	通信地址 (可设 1~99)
短按 SET	用▲和▼修改	bd 9.6	通信波特率 (可设 1.2 2.4 4.8 9.6) *1000
短按 SET		-End	退出

通信说明

采用标准Modbus-RTU通讯协议，出厂默认地址为01；广播地址：00

波特率为9600，8位数据位，无奇偶校验，1位停止位

注：温度、湿度和大气压力有一位小数点，上传的数据需除以10才为真实值

1、查询地址为1的仪表的大气压力和温湿度值（读输入寄存器）

读输入寄存器(3X 类型)中的16进制数据，参数对应寻址地址为0-2。

寻址地址	参数名	含义
0000	P-PV	大气压力值
0001	T-PV	温度值
0002	H-PV	湿度值

主机请求：010400000003B00B（读取大气压力、温度和湿度的测量值）							
01	04	0000	0003	B0	0B		
地址	功能码	寄存器首地址	读输入寄存器的数量	CRCL	CRCH		
从机应答：010406270E011901FCDE6F(例如：999.8hPa, 28.1℃, 50.8%RH,)							
01	04	06	270E	0119	01FC	DE	6F
地址	功能码	数据量	大气压力 (Hex)	温度值 (Hex)	湿度值 (Hex)	CRCL	CRCH

2、仪表参数保存寄存器表

读保存寄存器(4X 类型)中的16进制数据，寄存器所对应的地址分别为0005-000d

寻址地址	参数名	说明
0005	大气气压偏移量修正值	[-99~99] 真实值/10
0006	温度偏移量修正值	[-99~99] 真实值/10
0007	湿度偏移量修正值	[-99~99] 真实值/10
0008	保留地址	
0009	通信地址	[1~99]
000a	通信波特率	[1200 2400 4800 9600]
000b	数据位	[7, 8, 9]默认：8
000c	校验码	0 NONE 无校验；1 ODD 奇校验；2 EVEN 偶校验
000d	停止位	[1, 2]

3、写入单个保存寄存器，读从机输入寄存器(4X 类型)中的16进制数据，寄存器所对应的地址为0009写入把地址01改地址02

主机请求：发送数据为 010600090002D809					
01	06	0009	0002	D8	09
源地址	功能码	预置寄存器	置入数据（目标地址）	CRCL	CRCH
从机返回：返回数据为 020600090002D83A					
02	06	0009	0002	D8	3A
目标地址	功能码	预置寄存器	置入数据	CRCL	CRCH

4、写入把地址波特率修改为4800（4800的16进制为12C0）

读从机输入寄存器(4X 类型)中的16进制数据，寄存器所对应的地址分别为10

主机请求：发送数据为 0106000A12C0A538 （注：16 进制发送）					
01	06	000A	12C0	A5	38
地址	功能码	预置寄存器	置入数据	CRCL	CRCH
从机返回：返回数据为 0106000A12C0A538					
01	06	000A	12C0	A5	38
地址	功能码	预置寄存器	置入数据	CRCL	CRCH

5、本产品支持广播地址查询地址，广播地址：00，广播地址查询设备地址

主机请求：发送数据为 00030009000155D9 （注：16 进制发送）					
00	03	0009	0001	55	D9
地址	功能码	预置寄存器	置入数据	CRCL	CRCH
从机返回：返回数据为 02030200027D85					
02	03	02	0002	7D	85
地址	功能码	数据量	设备地址	CRCL	CRCH

注：温湿度数据H（高位字节）和数据L（低位字节）为各自对应的当前温湿度值，

上传数据需除以10，如湿度上传16进制 0X0311，对应十进制00785，表示78.5%。

零下温度换算,如温度上传16进制 FF8C,对应十制为(0XFFFF-0XFF8C=0X73)115,表示-11.5℃。

注意事项：

- 1、使用前请认真阅读说明书、确保接线正确：任何错误接线均有可能对变送器造成不可逆伤害。
- 2、安装使用避免在易于传热且直接造成与待测区域温差地带安装，否则会造成温湿度测量不准确。
- 3、防止化学试剂，油、粉尘等直接侵害传感器，勿在结露、结冰、高温下使用。请勿进行冷、热冲击。
- 4、变送器作为计量器具，检定周期为一年，请在检定后按修正值使用。

品质保证：

本公司对其产品的直接购买者提供为期12个月的质量保证（以打印标签日期为准）。如果在保质期内，产品被证明质量实有缺陷，公司将提供免费的维修或更换。