



T2 系列超声波微气象站

产品概述:

北京迪辉科技有限公司研发生产的 DQX-T2 型超声波微气象站是集气象数据的采集、存储、传输于一体的小型气象站，运用最新科技对气象要素进行监测，可同时采集多种气象参数：空气温度、空气湿度、大气压力、风速、风向、雨量等。气象观测要素的配置方式可以根据项目的实际情况进行灵活配置，任意组合，方便、快捷的满足各类用户的需求。该气象站有技术先进，测量精度高，数据容量大，遥测距离远，人机界面友好，可靠性高的优点，广泛用于气象、海洋、环境、机场、港口、工农业及交通等领域，也适合学校和科研机构使用。

产品特性:

- ◆ 不锈钢结构、无移动部件并且抗污染和腐蚀
- ◆ 高精度抗干扰超声波风速风向传感器
- ◆ 维护少，使用寿命长
- ◆ 采用声波相位补偿技术，精度更高
- ◆ 采用随机误差识别技术，大风下也可保证测量的低离散误差，使输出更平稳
- ◆ 针对细雨，浓雾天气的测量补偿技术，具有更强的环境适应力
- ◆ 数字滤波技术，抗电磁干扰能力更强
- ◆ 加热使用电热丝加热，加热迅速并且可以自动保持恒温，而且带温度检测模块，智能调节温度，可以适应各种严寒的天气。
- ◆ 可利用太阳能供电方式、可在无市电情况下连续正常工作
- ◆ 运行功耗低、自检能力强

技术参数:

技术指标	风速	风向	温度	湿度	大气压	雨量
供电	+24VDC/12VDC/太阳能					
测量范围	0~60m/s	0~360°	-20~60℃	0~100%RH	300~1100hPa (mBar)	0mm~4mm/min
精度	±0.2m/s	±3°	≅ ±0.3℃	≅ ±2% RH	≅ ±1hPa	≅ ±2%
分辨率	0.1m/s	±1°	±0.1℃	±0.1% RH	±0.1hPa	0.2mm
输出	见选型表					
工作环境	温度 -30~60℃ 湿度 0~100%RH					
储存环境	温度 -30~80℃ 湿度 10~90%RH					

常用配件:

名称	备注
风杆	1.5 米 2 米 2.5 米 可定制
太阳能供电系统	含太阳能电池板、MPPT 控制器、锂电池
无线传输	含 GPRS 模块、4G、NB 信号传输、天线；内嵌 ESIM 流量卡；

选表型:

DQX-	产品系列代号	特性
	T2	超声波微气象站
输出类型	W1	网络输出 (RS485)
	W2	网络输出 (RS232)
	W3	无线输出 (433MHz)
	W4	4G/2G
	W5	NB (物联网)

接线说明:

引脚名称	引脚分配	接线颜色	引脚功能	7 针接线口端视图
1	V+		电源入 (8-24VDC)	
2	V-/GND		电源地	
3	A+/TXD		RS485/RS232	
4	B-/RXD		RS485/RS232	
5	VOUT+		电源输出+ (8-24VDC)	
6	GND		电源输出地	
7	K1		雨量脉冲输入	

安装地点选择:

安装在高处且无遮挡的平台或地面相对开阔的地域。一般安装在盛行风的一侧。

高大建筑物，如树、电线杆、高楼等，可能会影响仪器的测量精度。应避免被周围建筑物遮挡。

按照世界气象组织(WMO)给出的建议，气象用仪器一般安装在相对开阔的地域，且超过地面 8~10 米。

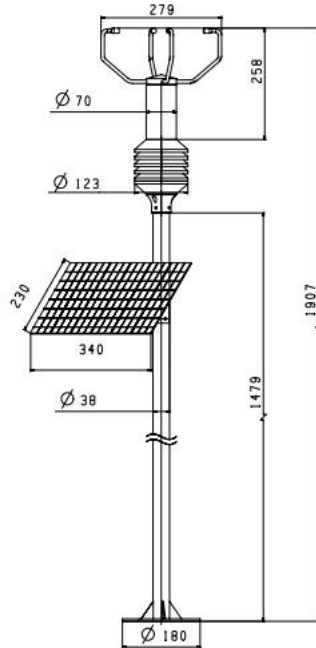
安装固定方式:

仪器顶部标有红色指示胶圈，相对应于仪器的 0° 方位，一般指正北方向 (或参考方向)。具体安装时，必须用精密的方向测定仪器先测定某个固定方向，“零位”指示箭头依据该方向来确定仪器的安装方位。一旦方向确定即可固定好仪器。

电磁干扰措施:

仪器采取了防电磁干扰措施。为确保仪器正常工作，仪器安装时应尽可能地远离高能雷达、无线发射器的附近。如果靠近上述环境安装仪器，需专业技术人员现场勘测，并确保对仪器构成的电子干扰程度最低。

产品尺寸说明:



通信说明:

采用标准 Modbus-RTU 通讯协议，出厂默认地址为 01；广播地址：FF

波特率为 9600，8 位数据位，无奇偶校验，1 位停止位

注：风速、温度、湿度和大气压力有一位小数点，上传的数据需除以 10 才为真实值

1、查询地址为 1 的气象数据值（读输入寄存器）

读输入寄存器(4X 类型)中的 16 进制数据，参数对应寻址地址为下图所示。

主机请求：0104000000067008（读取风速，风向、温度，湿度，大气压力，感雨的测量值）										
01	04	0000	0006						70	08
地址	功能码	寄存器首地址	读输入寄存器的数量						CRCL	CRCH
从机应答：01040Cdata1-data6+crc(例如：1.4 米/秒，0 度（北风），28.1℃)										
01	04	0C	Data1	Data2	Data3	Data4	Data5	Data6	CRCL	CRCH
地址	功能码	数据量	风速 (Hex)	风向 (Hex)	温度值 (Hex)	湿度值 (Hex)	气压值 (Hex)	感雨 (Hex)	CRCL	CRCH

寻址地址	含义	
0000	实时风速值	Data/10
0001	实时风向值	Data
0002	实时温度值	Data/10
0003	实时湿度值	Data/10
0004	实时大气压力值	Data/10

0005	感雨	(只有 0 和 1, 1 表示有雨)
0010	1 分钟平均风速	Data/10
0011	1 分钟平均风向	Data/10
0012	1 分钟平均温度	Data/10
0013	1 分钟平均湿度	Data/10
0014	1 分钟平均气压	Data/10
0015	1 分钟雨量	脉冲数*当量
0016	5 分钟雨量	脉冲数*当量
0017	1 小时累加雨量	脉冲数*当量
0018	总累加雨量 (读取后清零)	

2、修改仪表地址

主机请求: 发送数据为 010600000002080B					
01	06	0000	0002	08	0B
源地址	功能码	预置寄存器	置入数据 (目标地址)	CRCL	CRCH
从机返回: 返回数据为 0206000000020838					
02	06	0000	0002	08	38
目标地址	功能码	预置寄存器	置入数据	CRCL	CRCH

3、本产品支持广播地址查询地址, 广播地址: FF, 广播地址查询设备地址

主机请求: 发送数据为 FF030000000191D4 (注: 16 进制发送)					
FF	03	0000	0001	91	D4
地址	功能码	预置寄存器	读入数据	CRCL	CRCH
从机返回: 返回数据为 02030200027D85					
02	03	02	0002	7D	85
地址	功能码	数据量	设备地址	CRCL	CRCH

注意事项:

- 1、使用前请认真阅读说明书、确保接线正确: 任何错误接线均有可能对变送器造成不可逆伤害。
- 2、变送器作为计量器具, 检定周期为一年, 请在检定后按修正值使用。

品质保证:

本公司对其产品的直接购买者提供为期 12 个月的质量保证 (以打印标签日期为准)。如果在保质期内, 产品被证明质量实有缺陷, 公司将提供免费的维修或更换。