



### 一、产品概述

北京迪辉科技有限公司研发生产的 DCO<sub>2</sub>-T8 系列二氧化碳变送器是采用红外 NDIR 原理。该传感器采用瑞典 SenseAir 原装进口传感器，测量数据稳定，精度高，抗干扰能力强，使用寿命长，可广泛运用于小型气象站、温室大棚、花卉养殖等领域，它具有广阔的应用前景。

### 二、产品特性

- ❖ 专为实时监测环境 CO<sub>2</sub> 浓度所设计
- ❖ 内置 NDIR 红外 CO<sub>2</sub> 传感器，带自校验功能，使 CO<sub>2</sub> 监测更准确更可靠
- ❖ CO<sub>2</sub> 模块超过 10 年使用寿命
- ❖ 百叶箱式封装，防水、防尘；支架式安装，方便使用
- ❖ 提供 Modbus RS485 通信接口
- ❖ 24VDC 供电

### 三、技术参数

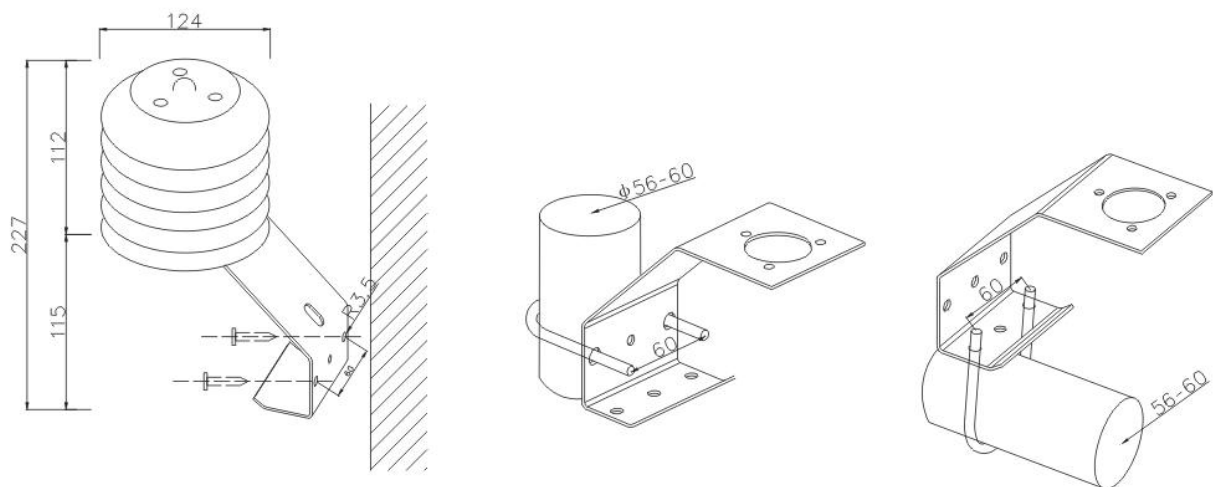
供电	DC/AC 24V (22V~26V)
功耗	峰值 ≤ 200mA；平均 ≤ 80mA
量程	0~2000 ppm 或 0~5000 ppm
精度	±40 ppm ±读数的 3%
温度漂移	0.2%F•S /°C

稳定性	≤ 2% F·S (使用寿命 10 年)
重复性	≤ 1% F·S
响应时间	≤ 60s 达到变化的 90%
信号刷新时间	2s
系统预热时间	≤ 10S;
工作环境	0℃~50℃, 0%RH~95%RH (无凝结)
输出信号	见选型表
负载能力	电流输出: ≤500Ω; 电压输出型: ≥ 10kΩ
安装方式	支架式安装
外壳	ABS 白色 124mmx124mmx227mm

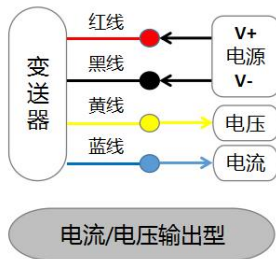
#### 四、选型说明:

DCO <sub>2</sub>	产品系列代号		特性
	T8		百叶箱二氧化碳度变送器
输出类型	A1		(4~20mA) 电流输出
	A2		(0~10mA) 电流输出
	V1		(0~5VDC) 电压输出
	V2		(0~10VDC) 电压输出
	V3		其他电压输出
	W1		网络输出 (RS485)

#### 五、安装尺寸说明:



## 六、接线端子说明

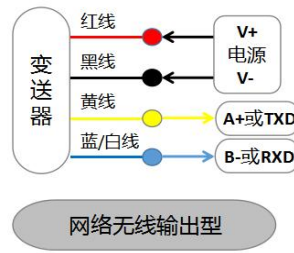


三线制输出:

供电: 红线 (V+) 黑线 (V-)

电压输出: 黄线

电流输出: 蓝线



RS485 型接线:

供电: 红线 (V+) 黑线 (V-)

输出: 黄线 (A+) 蓝线 (B-)

## 七、通讯协议:

本产品采用标准 Modbus-RTU 通讯协议, 产品出厂默认地址为 01, 广播地址为 00;

波特率为 9600, 8 位数据位, 无奇偶校验, 1 位停止位。

1、查询地址为 1 的仪表传感器值 (读输入寄存器)

读输入寄存器 (3X 类型) 中的 16 进制数据, 参数对应寻址地址为 01

主机请求: 0104000000131CA (读取传感器的测量值)					
01	04	0000	0001	31	CA
地址	功能码	第一个寄存器地址	读输入寄存器的数量	CRCL	CRCH
从机应答: 010402 03E8 B98E (例如: 1000ppm 16 进制 03E8)					
01	04	02	03E8	B9	8E
地址	功能码	数据量	CO <sub>2</sub> (真实值)	CRCL	CRCH

2、写入单个保存寄存器, 读从机输入寄存器 (4X 类型) 中的 16 进制数据, 寄存器所对应的地址为 9

写入把地址 01 改地址 02

主机请求: 发送数据为 010600090002D809					
01	06	0009	0002	D8	09
地址	功能码	预置寄存器	置入数据	CRCL	CRCH
从机返回: 返回数据为 020600090002D83A					
02	06	0009	0002	D8	3A
地址	功能码	预置寄存器	置入数据	CRCL	CRCH

3、查询地址为 1 的仪表读保存寄存器, 读保存寄存器 (4X 类型) 中的 16 进制数据, 寄存器所对应的地址分别为下图所示

寻址地址	参数名	说明
40000	是否显示	0 不带显示; 1 带显示
40002	CO <sub>2</sub> 修正方式	0 偏移量修正; 1 多点修正

40003	C02偏移量修正	[-99~99]
40009	通信地址	[1~99]
4000a	通信波特率	[1200 2400 4800 9600]
4000b	数据位	[7, 8, 9]默认: 8
4000c	校验码	0 NONE 无校验; 1 ODD 奇校验; 2 EVEN 偶校验
4000d	停止位	[1, 2]
4000e	C02量程上限	[2000~10000]
4000f	C02量程下限	[0~2000]

4、写入把地址波特率修改为 4800（4800 的 16 进制为 12C0）

读从机输入寄存器(4X 类型)中的 16 进制数据，寄存器 所对应的地址分别为 10

主机请求：发送数据为 0106000A12C0A538 （注：16 进制发送）					
01	06	000A	12C0	A5	38
地址	功能码	预置寄存器	置入数据	CRCL	CRCH
从机返回：返回数据为 0106000A12C0A538					
01	06	000A	12C0	A5	38
地址	功能码	预置寄存器	置入数据	CRCL	CRCH

5、本产品支持广播地址查询地址，广播地址：00，广播地址查询设备地址

主机请求：发送数据为 000300090001155D9 （注：16 进制发送）					
00	03	0009	0001	55	D9
地址	功能码	预置寄存器	置入数据	CRCL	CRCH
从机返回：返回数据为 02030200027D85					
02	03	02	0002	7D	85
地址	功能码	数据量	设备地址	CRCL	CRCH

#### 注意事项：

- 1、使用前请认真阅读说明书、确保接线正确：任何错误接线均有可能对变送器造成不可逆伤害。
- 2、安装使用避免在易于传热且直接造成与待测区域温差地带安装，否则会造成数据测量不准确。
- 3、防止化学试剂，油、粉尘等直接侵害传感器，勿在结露，结冰，高温下使用。请勿进行冷、热冲击。
- 4、变送器作为计量器具，检定周期为一年，请在检定后按修正值使用。

#### 品质保证

本公司对其产品的直接购买者提供为期 12 个月的质量保证（以打印标签日期为准）。如果在保质期内，产品被证明质量实有缺陷，公司将提供免费的维修或更换。