



甲烷传感器

产品概述

北京迪辉科技有限公司研发生产的 DCH4-TF2 系列甲烷传感器内置国际一线品牌甲烷气体传感器，精度高，稳定性强，误差率低；全量程温湿度补偿，确保测量数值长期稳定、可靠；自带空气中零点自动校正功能，保证产品使用过程中不出现误报现象。本产品性能卓越、稳定性高、安装维护方便，极大地满足了工业现场安全监测对设备高可靠性的要求，广泛应用于室内化学制品车间（化工厂、药品厂）、化学制品及药品仓库、电缆及化妆品工厂、食品厂、酒厂、实验室、煤矿、变电站等各类场所。

应用场合

甲烷在自然界的分布很广，甲烷是最简单的有机物，是天然气，沼气，坑气等的主要成分，俗称瓦斯。也是含碳量最小（含氢量最大）的烃，也是天然气、沼气、油田气及煤矿坑道气的主要成分。它可用来作为燃料及制造氢气、炭黑、一氧化碳、乙炔、氢氰酸及甲醛等物质的原料。

产品特性

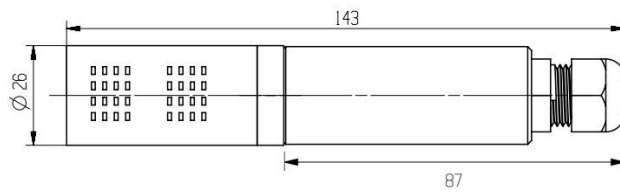
- ❖进口高性能红外甲烷传感器，具有良好的抗干扰性能，使用寿命长达 10 年以上
- ❖采用先进的微处理器技术，响应速度快，测量精度高，稳定性和重复性好
- ❖自动跟踪零点防止漂移，温度补偿、多级校准，保证测量准确性
- ❖无氧气依赖性

技术参数：

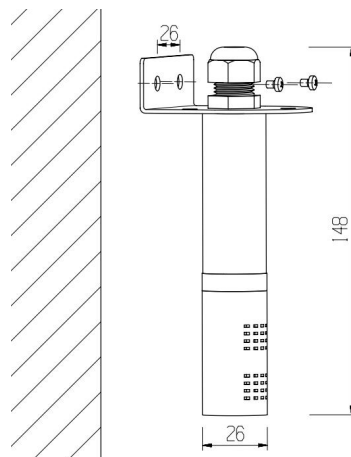
量程	0~100%LEL	5~100%VOL
精度	±2%LEL (≤50%LEL) ±4%LEL (>50%LEL)	±0.06%VOL (≤1%VOL) ±真值的 6%VOL (>1%VOL)
分辨率	1%LEL	0.01VOL (≤10%VOL) 0.1%VOL (>10%VOL)

供电	8~12V (8V 只限 RS485 输出), 24V (需要提前备注)
输出	RS485 (Modbus RTU)
响应时间	T90 < 20 S (自由扩散)
系统预热时间	1 分钟, 建议预热 30 分钟以上, 开始校准
工作湿度	0% RH ~ 98% RH (不得有冷凝水); 传感器的精度会有影响, 建议做除尘除水的预处理
工作温度	-40°C ~ 70°C

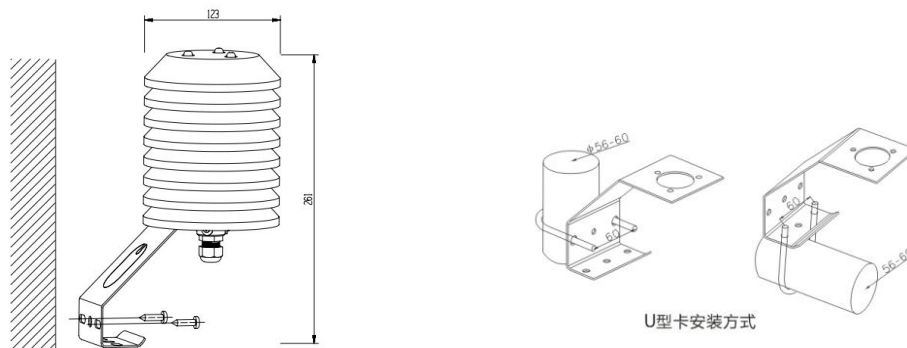
尺寸大小:



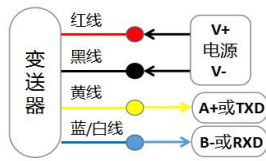
壁挂安装说明:



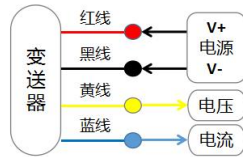
户外尺寸安装说明:



接线说明:



网络无线输出型



电流/电压输出型

RS485 型接线:

供电: 红线 (V+) 黑线 (V-)
通信: 黄线 (A+) 蓝线 (B-)

RS232 型接线:

供电: 红线 (V+) 黑线 (V-)
通信: 黄线 (TXD 接 DB9 的 2 脚 RXD)
蓝线 (RXD 接 DB9 的 3 脚 TXD)
黑线 (GND 接 DB9 的 5 脚)

注: 通信 GND 和供电 GND 共用

通讯协议:

本产品采用标准 Modbus-RTU 通讯协议, 产品出厂默认地址为 01, 波特率为 9600, 8 位数据位, 无奇偶校验, 1 位停止位。

1、查询地址为 1 的传感器值 (读保持寄存器)

读保持寄存器 (3X 类型) 中的 16 进制数据, 参数对应寻址地址为 09

主机请求: 010300090001+CRC 校验 (读取传感器的测量值)					
01	03	0009	0001	54	08
地址	功能码	寄存器地址	读寄存器的数量	CRCL	CRCH
从机应答: 01030200CE39D0 (CH4 真实值 20.6 ;16 进制 00CE)					
01	03	02	00CE	39	D0
地址	功能码	数据量	CH4 (真实值)	CRCL	CRCH

2、通过 Modbus-RTU 通讯协议, 标定零点传感器

读输入寄存器 (3X 类型) 中的 16 进制数据 (0320), 参数对应寻址地址为 800 (十进制)

主机请求: 010603200000+CRC 校验 (读取传感器的测量值)					
01	06	0320	0000	88	44
地址	功能码	寄存器地址	读寄存器的数量	CRCL	CRCH
从机应答: 0106032000008844 (CH4 真实值 0 ;16 进制 0)					
01	06	0320	0000	88	44
地址	功能码	数据量	CH4 (真实值)	CRCL	CRCH

注意事项:

- 1、使用前请认真阅读说明书、确保接线正确: 任何错误接线均有可能对变送器造成不可逆伤害。
- 2、安装使用避免在易于传热且直接造成与待测区域温差地带安装, 否则会造成数据测量不准确。

- 3、防止化学试剂，油、粉尘等直接侵害传感器，勿在结露，结冰，高温下使用。请勿进行冷、热冲击。
- 4、传感器器作为计量器具，检定周期为一年，请在检定后按修正值使用。

品质保证

本公司对其产品的直接购买者提供为期 12 个月的质量保证（以打印标签日期为准）。如果在保质期内，产品被证明质量实有缺陷，公司将提供免费的维修或更换。