

TC-8900 全合一控制单元和 ES-8930 遥置设定模块

简介

TC-8900 是属于模拟控制器家族，设计被用于二管式，二管转换式，二管式带电盘管或四管式风机盘管装置。

此家族包括有全合一控制器单元 (TC-8900)，遥控设定模块 (ES-8930) 和内置式控制器单元 (TC-8930)。

TC-8900 易于使用，集大部分常用室内空调的功能在一身。



TC-8900 All-in-one Controller Unit



ES-8930 Remote Setpoint Module with TC-8930 Built-in Controller Unit

特点及效益

- | | |
|---|------------------|
| <input type="checkbox"/> 紧凑包装：传感器，正/反向输入，窗口输入，PI 控制，二个阀门输出，模式（舒适/后备）按钮，设定值调节器 | 最小包装实现最大效益 |
| <input type="checkbox"/> 有限制设定值调节范围或设定值调节 | 在各种条件下皆可方便使用 |
| <input type="checkbox"/> 主动或被动输入 | 输入方式灵活：温度，湿度，差压等 |
| <input type="checkbox"/> 现代造型及考虑周全的面板嵌合在插入式安装底座上 | 与室内装修协调，易于安装 |
| <input type="checkbox"/> 电气端子位于安装底座上 | 易于接线及调试 |
| <input type="checkbox"/> 安装配件的范围是标准的 | 安装灵活 |

订货参数

全和一控制器单元	输出	传感器输入
TC-8903-1131-WK	1xPAT	内置 NTC
TC-8901-2131-WK	2x0...10V	内置 NTC
TC-8904-2131-WK	2xDAT	内置 NTC
TC-8906-2131-WK	2xOn/Off	内置 NTC
TC-8903-1132-WK	1xPAT	遥置 NTC
TC-8901-2132-WK	2x0...10V	遥置 NTC
TC-8904-2132-WK	2xDAT	遥置 NTC
TC-8906-2132-WK	2xOn/Off	遥置 NTC

- 设定范围: 12...28°

全和一控制器单元	输出	传感器输入*
TC-8903-1151-WK	1xPAT	内置 NTC
TC-8903-1152-WK	1xPAT	遥置 NTC

- 设定范围: 0...40°

全和一控制器单元	输出	传感器输入*
TC-8903-1183-WK	1xPAT	遥置 0...10V
TC-8901-2183-WK	2x0...10V	遥置 0...10V

- 设定范围: 0...100%

*遥置传感器输入：见本文件最后一页“技术规格”。

技术手册 – 带 NTC 传感器输入的模块

内置控制器单元	输出	传感器输入*
TC-8933-1112-W	1xPAT	从 ES
TC-8931-2112-W	2x0...10V	从 ES
TC-8934-2112-W	2xDAT	从 ES
TC-8936-2112-W	2xOn/Off	从 ES

- 设定范围：遥控，见 ES-8900

遥控设定模块	输出	传感器输入*
ES-8930-3031-WK	-	内置 NTC

- 设定范围: 12...28°C

附件

附件 (分开订购)

订购代码	说明
TM-9100-8900	传感器盒的开启工具
TM-9100-8901	拨盘停止螺钉组 (100 只包装的自攻螺钉)
TM-9100-8931-W	塑料表面安装组件
TM-9100-8941-W	墙装组件
TM-9100-8951-W	面板安装组件

附件详情见“RS-9100”产品手册

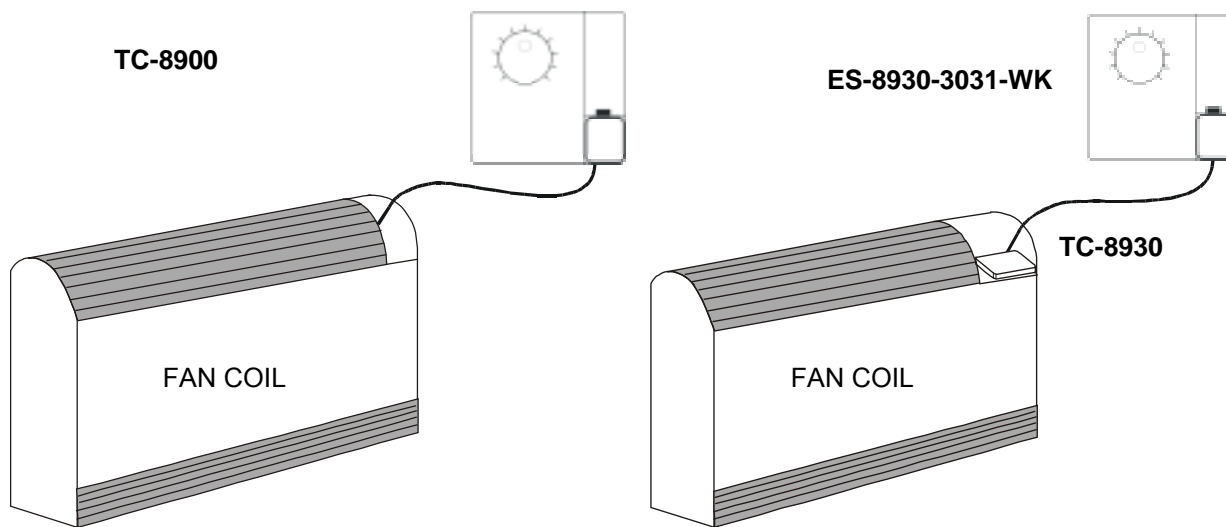
型号	TC-8901 系列	TC-8903 系列	TC-8904 系列	TC-8906 系列
无控制作用带	0 to 2 K	-	0 to 2 K	0 to 2 K
差额	-	-	-	0.2 to 2 K
比例带	1...4 K	2...8 K	1...4 K	-
时间	-	120 seconds	5...15 minutes	-
积分时间	-	Off or 4 minutes	-	-
备用偏差 BSB	2 K	2 K	2 K	2 K
窗口偏差 BOF	5 K	5 K	5 K	5 K

技术特点 – 带 0...10V 传感器输入的模块

型号	TC-8901-2183-WK	TC-8903-1183-WK
无控制作用带	0 to 10%	-
比例带	5 to 20%	10 to 40%
积分时间	-	Off or 4 minutes
备用时间 BSB	10%	10%
窗口时间 BOF	25%	25%

应用

TC-89x0 控制器既可安装在墙面上也可安装于风机盘管上，接收从遥置设定模块所发出的设定讯息。






“All-in-one Controller Unit”, wall mount

Unit mount “Built-in Controller Unit”,
with “Remote Setpoint Module”

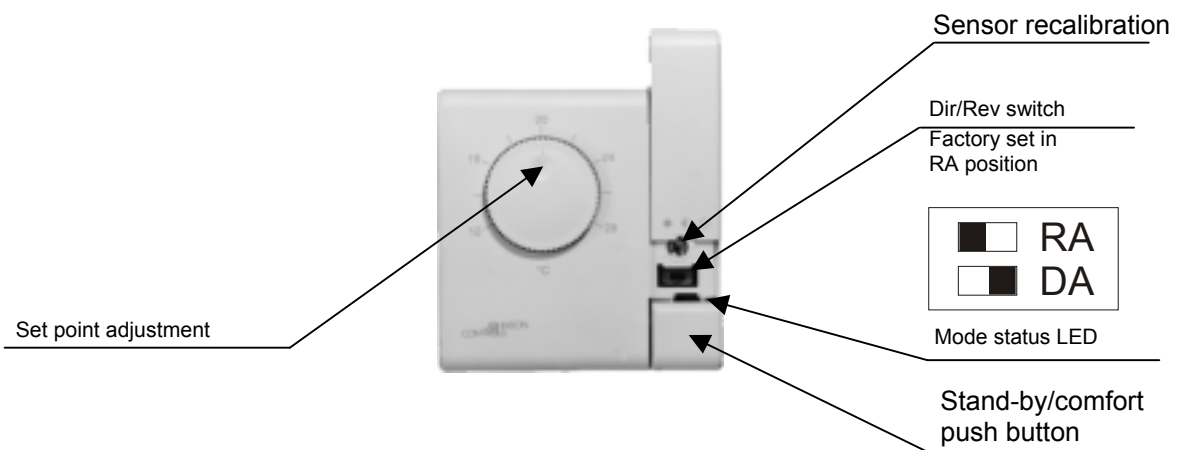
调节

面板说明

- TC-8900 和 ES-8930 (光滑外壳)

LED 状态		模式
	开	舒适
	闪烁	等待
	关	窗口打开

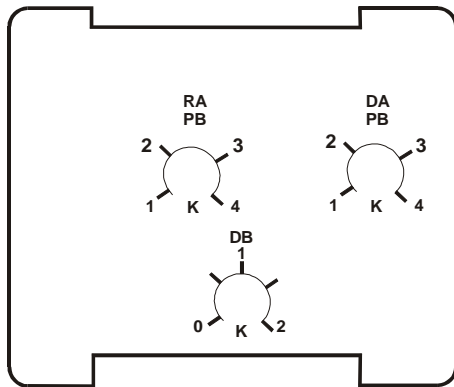
- TC-8930
无面板调节



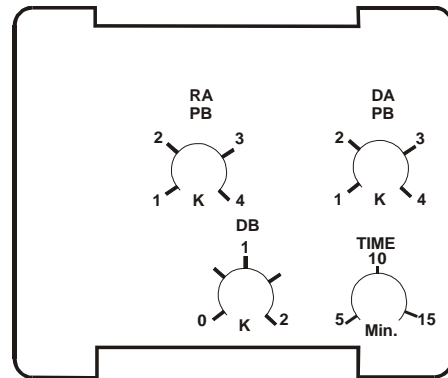
后部说明

TC-8900 和 TC-8930

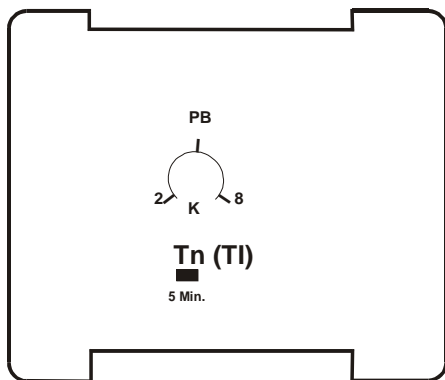
- PB: 比例带
- DB: 无控制作用带
- Tn: PAT 积分时间
- Time: DAT 的时间基
- Diff: 开关控制点的偏差



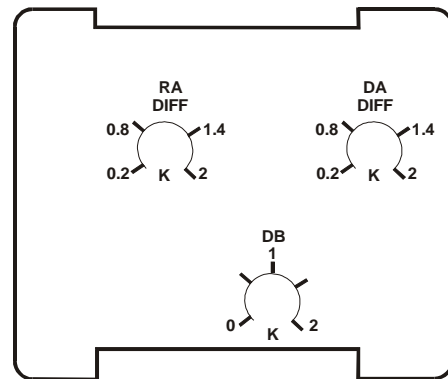
TC-89X1 (0...10 V)



TC-89X4 (DAT)



TC-89X3 (PAT) (factory default – jumper closed
TI= 4 min)



TC-89X6 (ON/OFF)

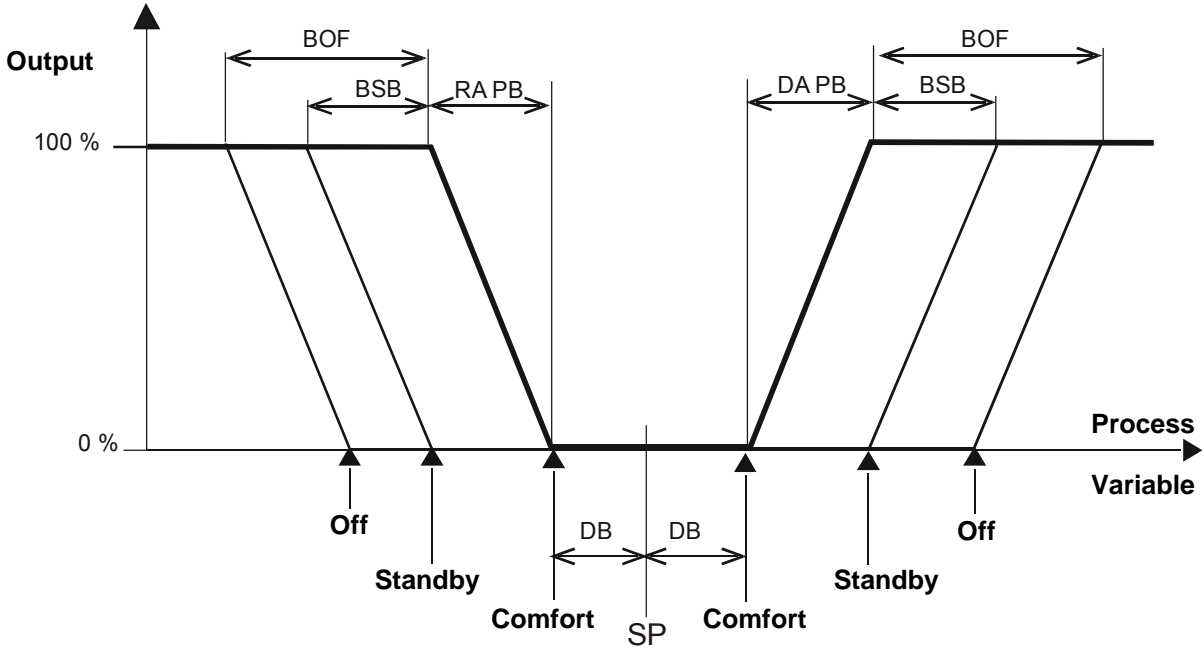
出厂设置: 所有微调调节器被设置在中间水平。

ES-8930
无后部说明

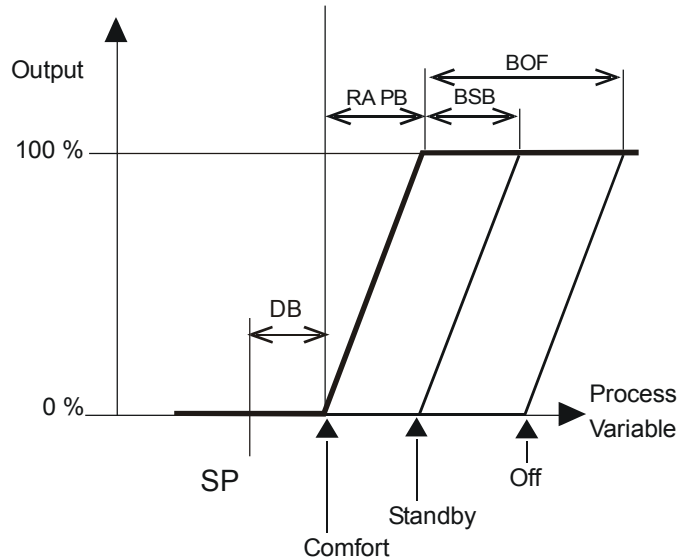
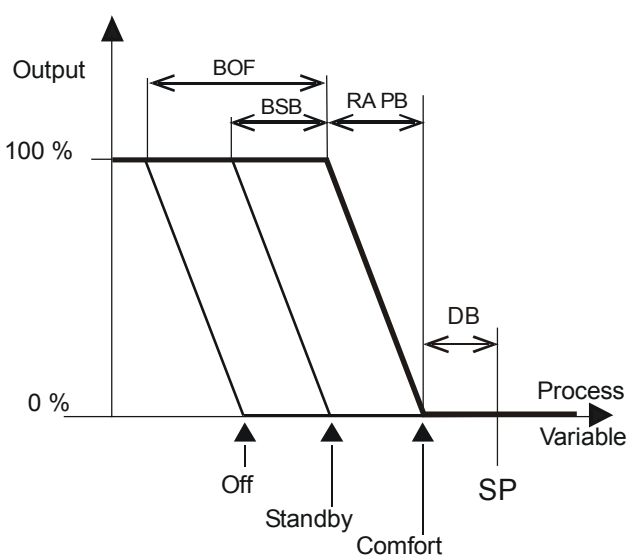
操作

- SP: 设定
- PB: 比例带
- DB: 无控制作用带
- BSB: 等待偏差
- BOF: “窗口开启” 偏差

2x0...10V 输出 (e.g. 四管式系统)



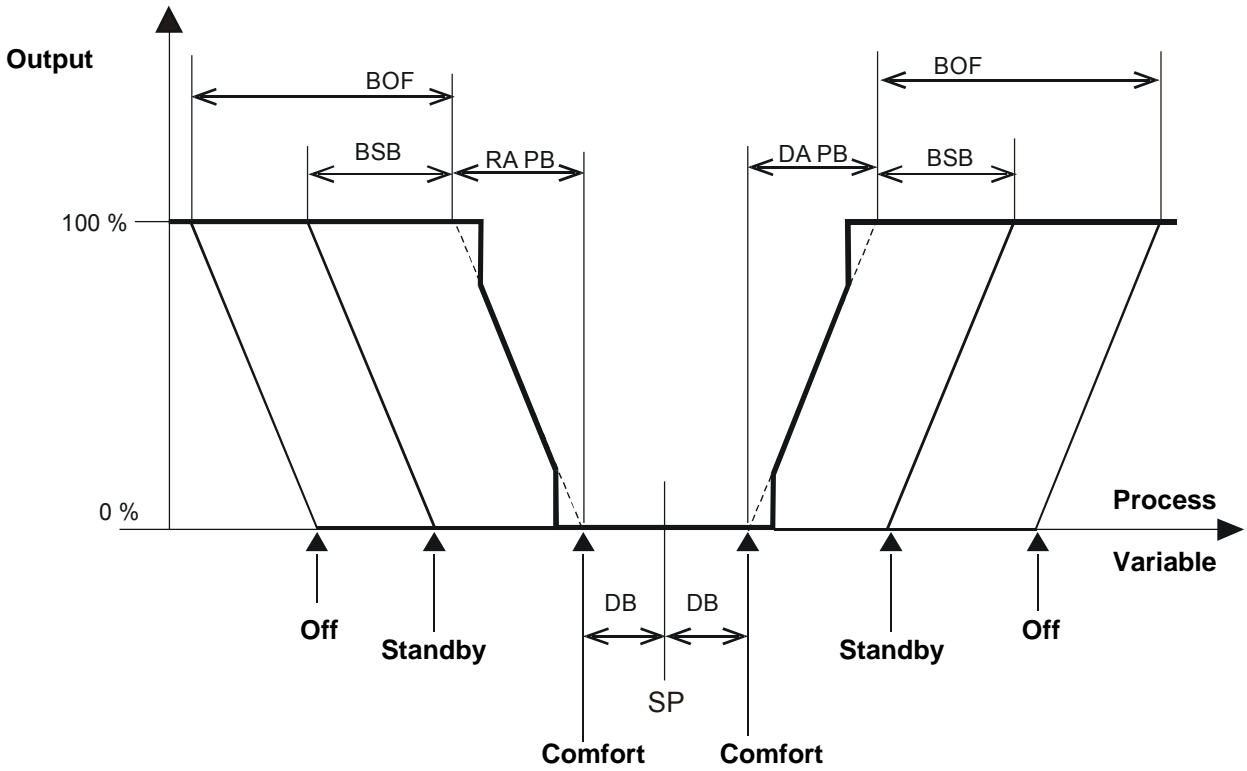
1x0...10V DA 或 RA 输出 (二管转换型系统, 使用控制器的“RA”输出)



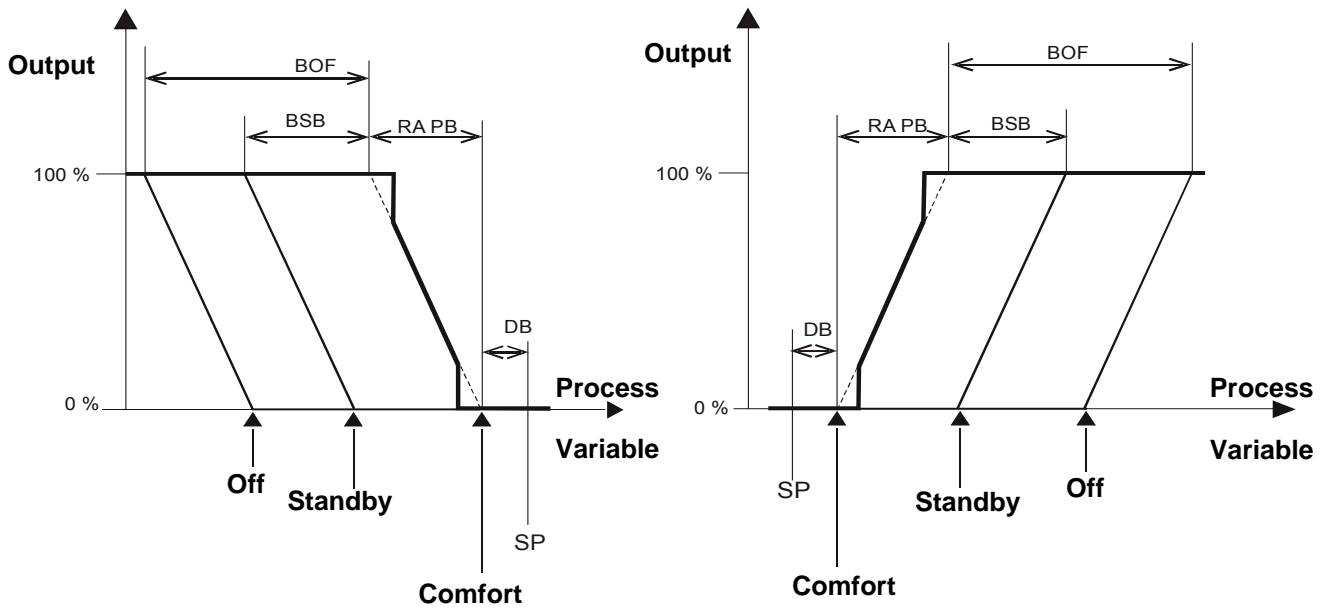
RA (反向作用)

DA (正向作用)

2XDAT Outputs (e.g. 四管式系统)



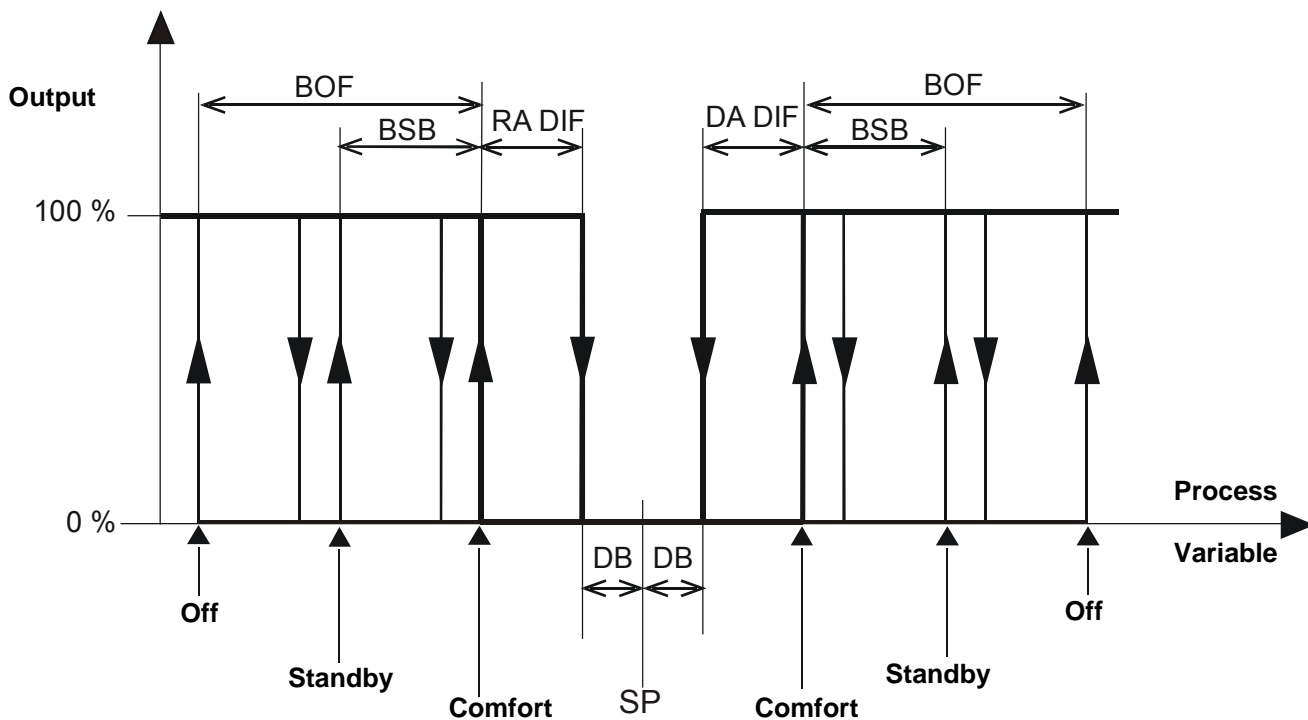
1XDAT DA or RA Output (二管转换型系统，使用控制器的“RA”输出)



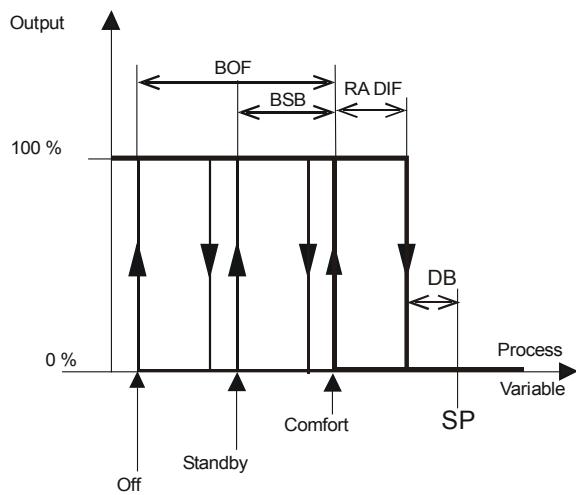
RA (反向作用)

DA (正向作用)

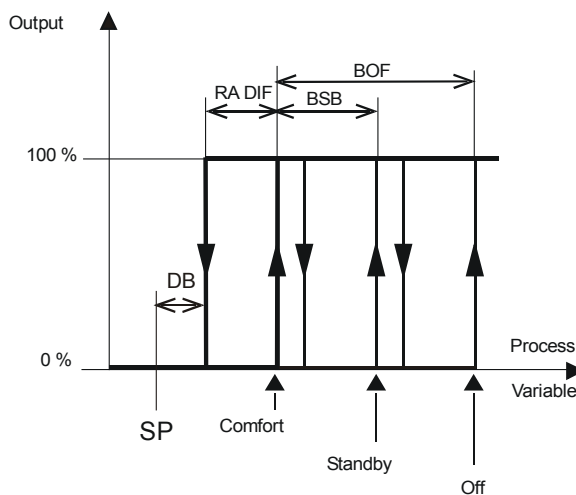
2xOn/Off Outputs (e.g. 4-pipe system)



1xOn/Off DA or RA Output (二管转换型系统，使用控制器的“RA”输出)



RA (反向作用)





DA (正向作用)

配线图表

下列图形标识了不同独立型号和遥控设定模块的连接图表。

有以下功能：

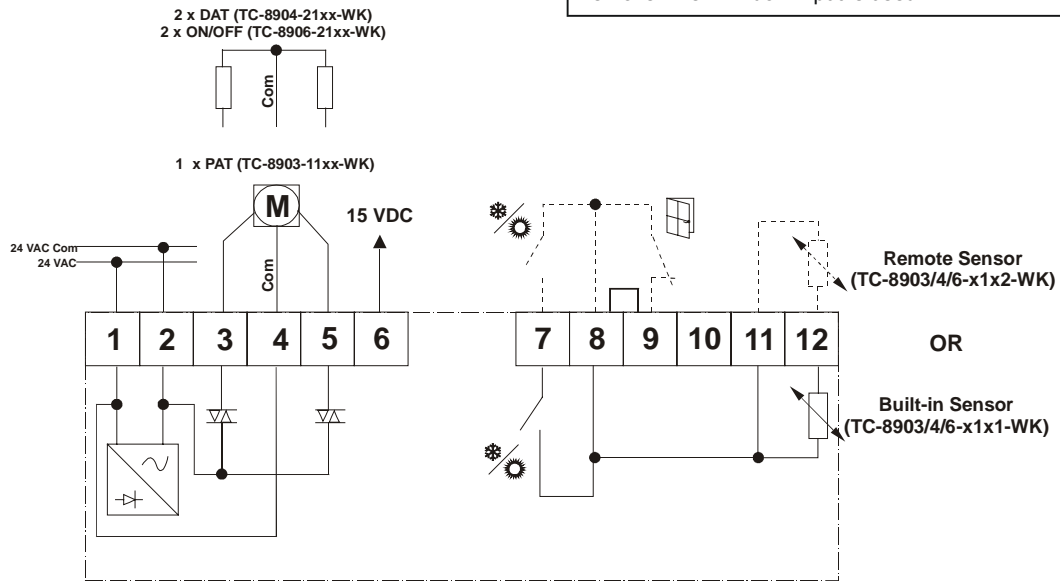
- 窗口连接 (): 窗口关闭 = 连接关闭
- 正/反向连接 (): 正向 (夏季) = 连接关闭
反向 (冬季) = 连接开启

转换式自动调温器可以连接端子 7, 8。连接后, 内部连接必须设定在冬季 (开启)。

型号	图表 n°
TC-8903-1131-WK	1
TC-8901-2131-WK	2
TC-8904-2131-WK	1
TC-8906-2131-WK	1
TC-8903-1132-WK	1
TC-8901-2132-WK	2
TC-8904-2132-WK	1
TC-8906-2132-WK	1

型号	图表 n°
TC-8903-1151-WK	1
TC-8903-1152-WK	1
TC-8903-1183-WK	3
TC-8901-1283-WK	4
TC-8933-1112-W	5
TC-8931-2112-W	5
TC-8934-2112-W	5
TC-8936-2112-W	5
ES-8930-3131-WK	5

Diagram 1



PAT 型号 (TC-8903): 端子 3, 5 的功能

跳线位置	温度 (*)	启用端子	
		3	5
RA	↑	ON	OFF
	设置点	OFF	OFF
	↓	OFF	ON
DA	↑	OFF	ON
	设置点	OFF	OFF
	↓	ON	OFF

(*) ↑ 温度上升

↓ 温度下降

Diagram 2

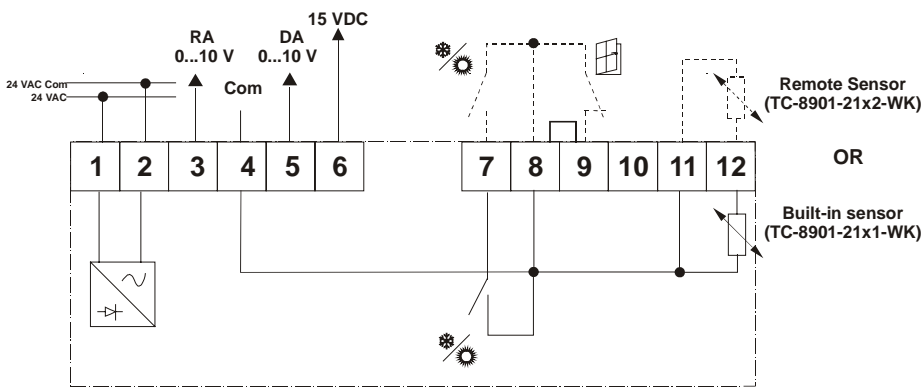


Diagram3

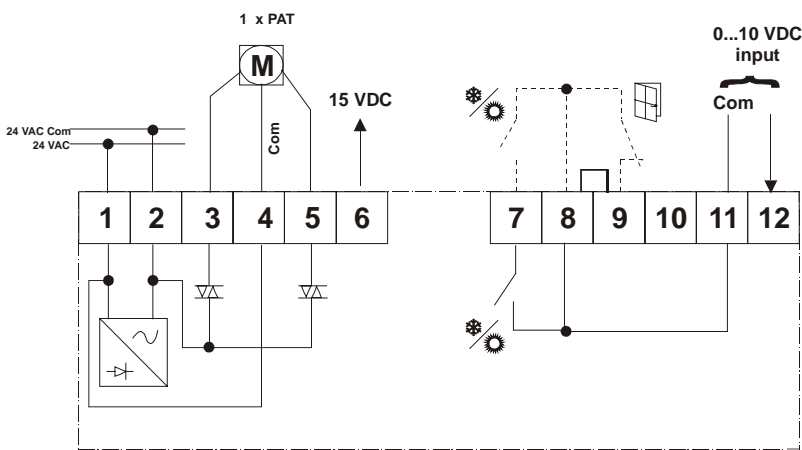
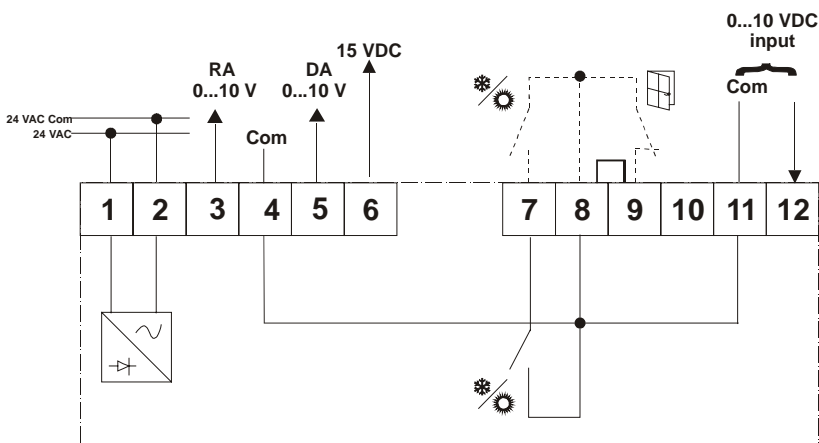


Diagram4

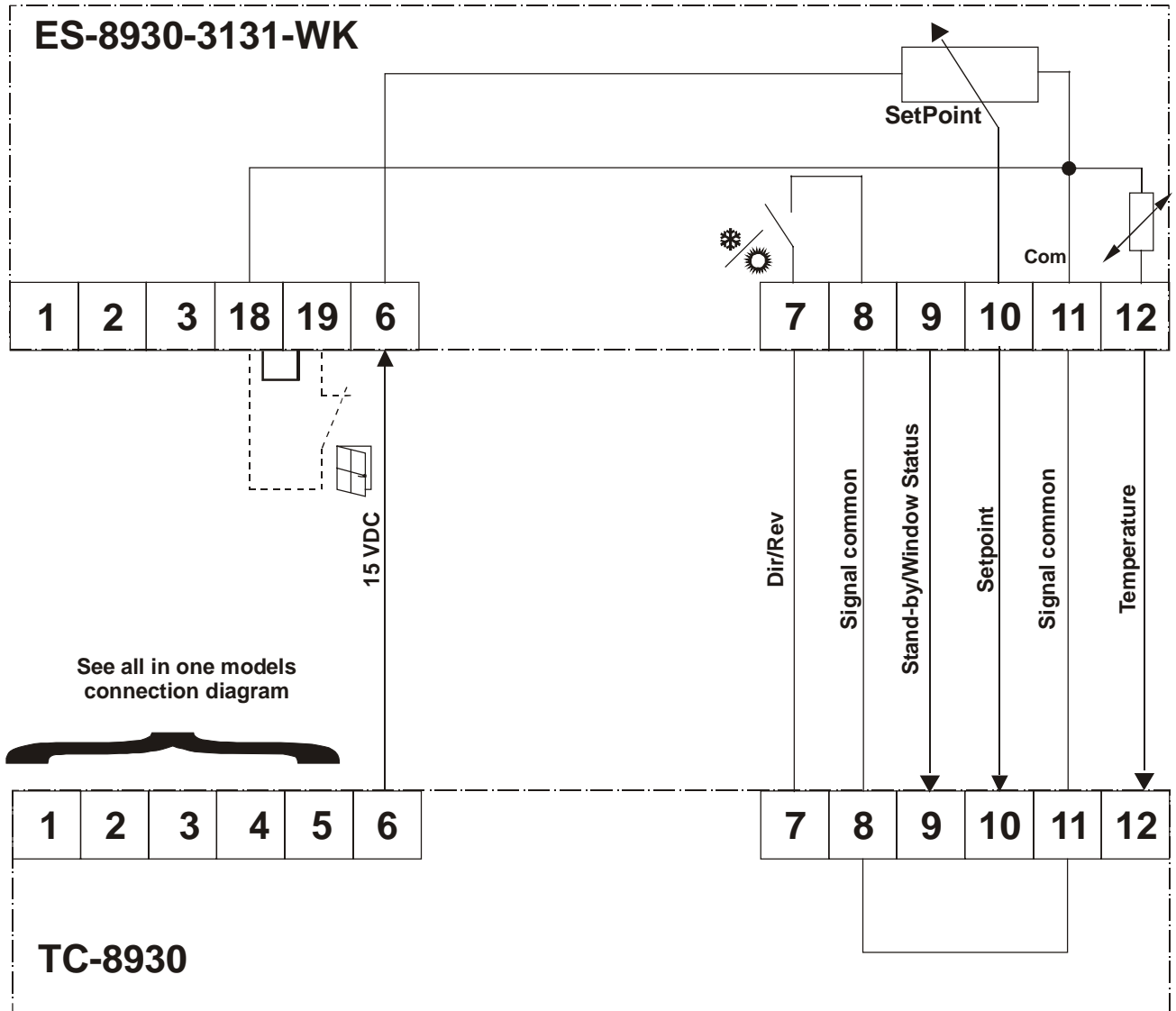


Note:

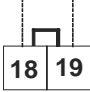
On TC-890X Window Jumper factory set. Remove when window input is used.



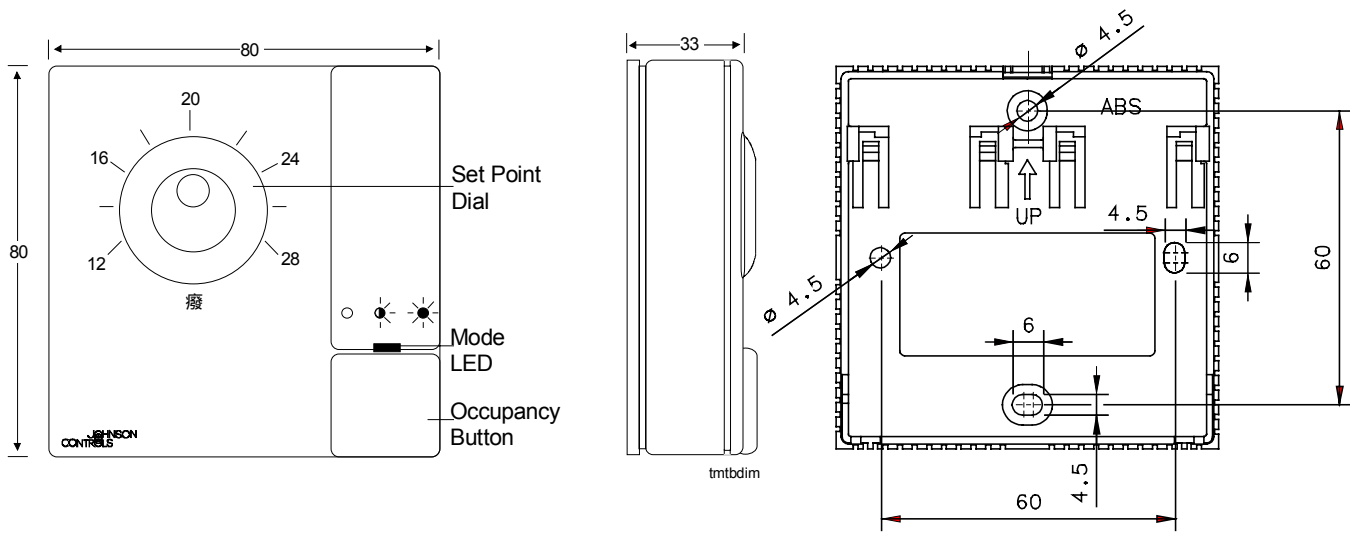
Diagram 5



Note:
 On ES-8930 Window Jumper factory set.
 Remove when window input is used.



尺寸 (mm)



TC-8900 系列独立式和 ES-8930

TC-8930 系列和 TC-8900 有同样的外部尺寸，但无设置盘，按钮，发光二极管和光滑表面。

技术规格

型号	TC-89x0	ES-8930
电源	24VAC ±15%	由 TC-8930 提供
额定功率	无负载时 1.5 VA	---
输出	TC-89x1: 0...10V 10mA max TC-89x3/4/6: triac 0,5A max 24VAC	---
传感器再校正	CW + 0.8 °C CCW - 0.8 °C	---
遥置传感器	<ul style="list-style-type: none"> • NTC K10 10kΩ at 25°C (TE-9100-8502 or TS-9104 Sensor series) • 0...10V (input impedance >50kΩ) (TS-9101, HT-9000, PS-910x PT-910x Sensor series) 	
环境操作温度	0...50°C	
湿度范围	0 to 95% 无凝露	
储存温度	-20 +70°C	
模式指示器	红色 LED 标示舒适档 (亮), 等待档 (闪烁), 关闭档 (暗), 不适用于 TC-8930	
安装	直接表面安装, 表面安装的塑料基座与配线管连接, 然后插入墙盒和面板装配组件。(详见订购号)	
外观	材料: ABS + 聚碳酸酯, 自熄灭 VO UL94. 保护级别: IP30 (IEC529) 颜色: RAL-9010 纯白	
尺寸 (H x W x D)	80 mm x 80 mm x 33 mm	
运输重量	0.15 kg	
CE	CE 标准: EMC (89/336 EEC) 根据 EN 50081-1 和 EN 50082-1 标准	

* 注: 其他技术特性可在 page 2 找到。

这些性能及技术规格仅是字面上的说明, 它是符合认可的工业标准的。若所需应用的范围超过技术规格, 请垂询当地的 Johnson Controls 公司或代表处。Johnson Controls 不为公司产品的误用所引起的损害负责。