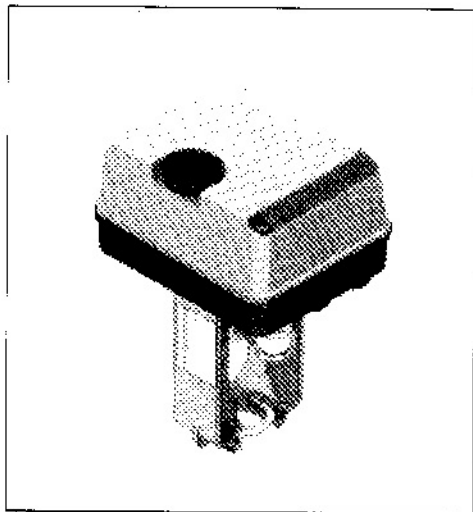


# ML7420A

## 电动线性阀门执行器

驱动执行器及连杆



### 特点:

- 安装方便快捷
- 无需连杆
- 标准导管式接线连接
- 无需调整
- 阀门定位准确
- 低功耗
- 高的关断压力
- 终端推力限位开关
- 0 ~ 10Vdc 或 2 ~ 10Vdc 信号输入
- 带位置反馈信号输出
- 正反作用可选
- 同步马达
- 防腐设计
- 免维护

### 应用

ML7420A 执行器适用于 Honeywell HAVC 阀门，内带一个选择正反作用插头，用于提供模拟输出 0 ~ 10Vdc 或 2 ~ 10Vdc 的调制控制。

ML7425A,B 是弹簧返回的执行器。

### 技术规格

型 号	说 明	60Hz 时间行程秒
ML7420A3055	电动线性阀门执行器	50S
ML7420A3063	电动线性阀门执行器	25S

表一:

用 Honeywell 阀门配合 ML7420A 执行器时关断压力等级 psi(kPa)

a. 用于蒸汽应用不超过 689(kPa)

b. 输出与任一个输入口的最大压差

Valve	Type	1/2 in.	3/4 in.	1 in.	1-1/4 in.	1-1/2 in.	2 in.	2-1/2 in.	3 in.
V5011A	法兰	—	—	—	—	—	—	28 (193)	16 (110)
V5011F,G	螺纹	150 <sup>a</sup> (1034)	150 <sup>a</sup> (1034)	150 <sup>a</sup> (1034)	134 <sup>a</sup> (924)	77 <sup>a</sup> (531)	49 <sup>a</sup> (338)	28 <sup>a</sup> (193)	16 <sup>a</sup> (110)
V5011H,J	螺纹	150 (1034)	150 (1034)	150 (1034)	145 (1000)	—	—	—	—
V5011N1,3	螺纹	230 (1586)	230 (1586)	163 (1124)	104 (717)	67 (462)	37 (255)	—	—
V5011N2	螺纹	100 (690)	100 (690)	100 (690)	100 (690)	67 (462)	37 (255)	—	—
V5013B	法兰	—	—	—	—	—	—	21 (145)	14 (97)
V5013C	法兰	—	—	—	—	—	—	21 (145)	14 (97)
V5013F	螺纹	150 (1034)	150 (1034)	150 (1034)	126 (869)	77 (531)	49 (338)	—	—
V5013N	螺纹	230 (1586)	230 (1586)	163 (1124)	104 (717)	67 (462)	37 (255)	—	—
V3350,1	法兰	—	—	—	—	—	—	21 (145)	14 (97)
V3360,1	法兰	—	—	—	—	—	—	21 <sup>b</sup> (145)	14 <sup>b</sup> (97)
V3450,1	法兰	—	—	—	—	—	—	21 (145)	14 (97)
V3460,1	法兰	—	—	—	—	—	—	21 <sup>b</sup> (145)	14 <sup>b</sup> (97)

**电器特性:**

电 源:	24Vac(± 15%) 50Hz/60Hz
功 耗:	7VA 最大 (24Vac)
输入信号:	0 ~ 10 Vdc 或 2 ~ 10Vdc
信号源输出阻抗:	1KΩ
负 载:	最大 1mA
轴杆推力:	600 牛顿
执行器行程:	20mm
环境温度:	-10℃ ~ +50℃
储存温度:	-40℃ +70℃
最大阀介质:	150℃ 等高温组件时 (220℃)
湿度:	5 ~ 95% 相对湿度, (无结露)

保护等级:	IP54
隔 离:	保护等级(24Vac)
认证标志:	UL94-5V 防火 符合 CE 要求
电缆接口:	两个标准的开孔位于执行器壳上
材 料:	壳 ABS-FR 塑料
基 座:	PGTP-FR 塑料
支 架:	铸造铝
重 量:	1.3 公斤
尺 寸:	见图 1

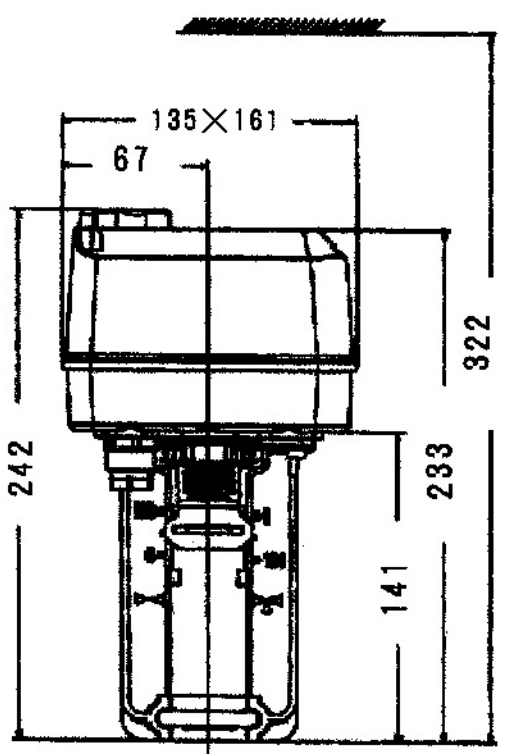


图 1 ML7420A 外型尺寸 mm

三个孔用来提供电缆连接  
直径, 0.7" (18.6mm) 1 个  
直径, 0.8" (20.4mm) 2 个

\* 带高温组件时 15.8" (402mm)

**附件:**

43191679-112	单辅助 220 Ω 电位计
43191679-111	单辅助 10K Ω 电位计
43191680-105	双辅助开关(24Vac)
43196000-101	高温组件(1/2" .....1 1/2" 阀门)包括 1/4", 3/8" 的轴杆扩展。 高温组件可扩展温度范围到 220℃
43196000-102	高温组件(2" .....3" 阀门)包括 1/4" 3/8" 的轴杆扩展。

**安装:**

注意电器冲击与设备损坏的危害。  
安装前应断开电源。

**装配:**

1. 把执行器 U 形镙杆放在阀门顶头上。
2. 用 U 形镙杆的镙帽把执行器固定在阀体上, 要交替用力, 使阀领上受力均匀。
3. 把阀杆的夹子推到一边并保持住。
4. 提起阀杆, 把阀杆头放入阀杆夹子的槽内。
5. 放开保持阀杆的夹子, 检查并确认阀杆被紧固地卡住。
6. 打开执行器的壳子, 用十字镙钉进行接线。

安装图示

驱动执行器及连杆

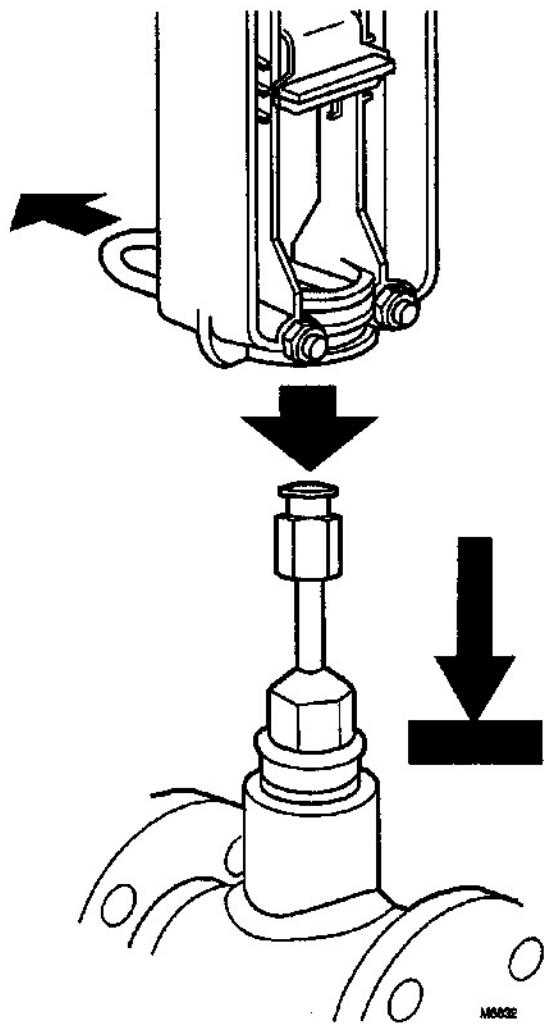


图2 阀杆与执行器相连

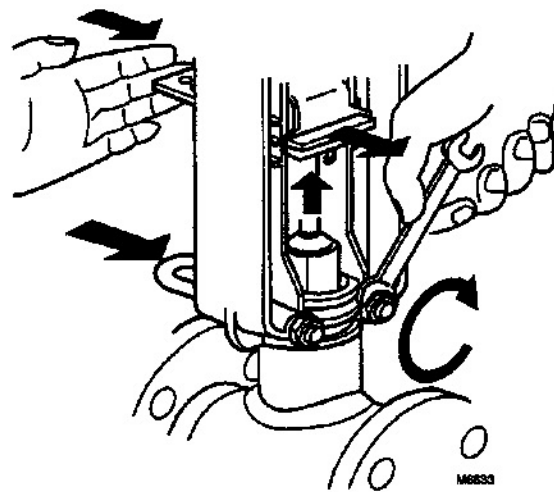


图3 固定旋紧 ML7420 与阀体

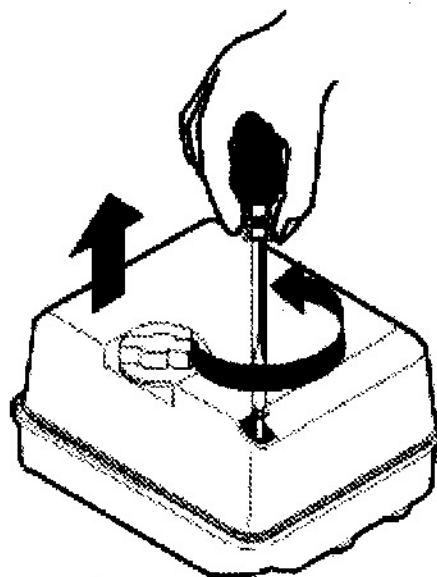


图4 打开 ML7420 盒盖

## 按线图示

### 接线:

所有接线符合本地规范、法令与规则, ML7420A 用的变压器的电压与频率必须与执行器特性相对应

1. 接线导管位于执行器壳的底部如图 5
2. 按图 6~10 进行接线 (如需要现场改变功能特性, 选择插头的改变按图 11 进行)
3. 接线完成盖上盖子
4. 把电源与控制信号加到执行器上

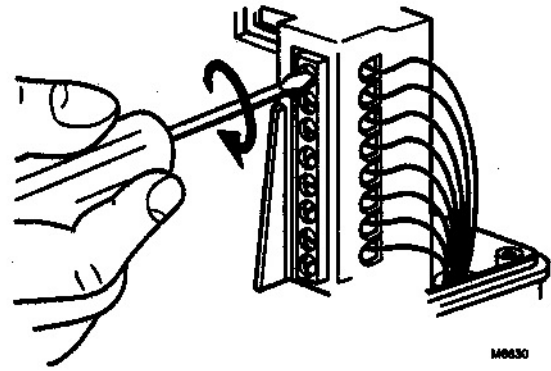


图 5 电源线与 ML7420 相连

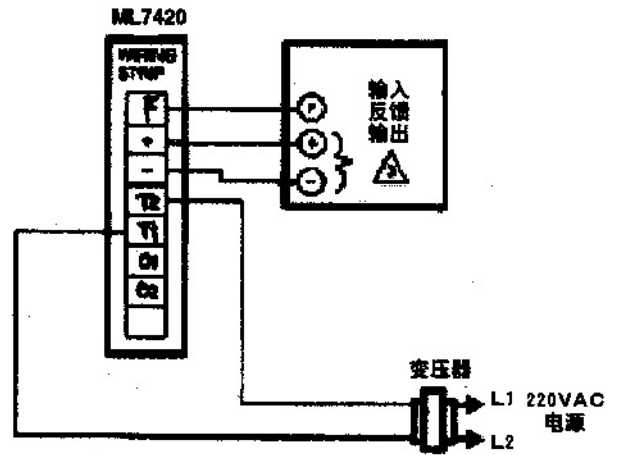


图 6 ML7420 与带反馈输出的控制器的连接示意

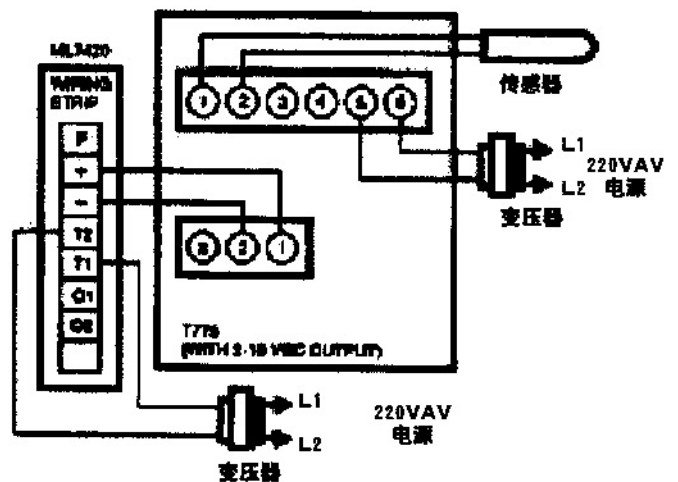


图 7 ML7420 与 T775 输出 2 至 10Vdc 输出信号连接方式, 变压器分开使用。

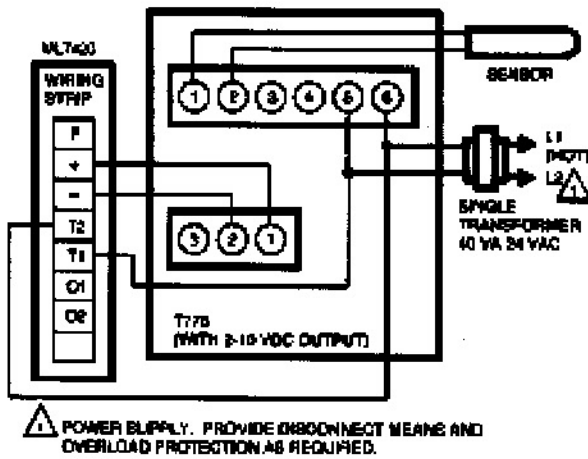


图 8 ML7420 与 T775 共用一个变压器输出 2 至 10Vdc 接线方式

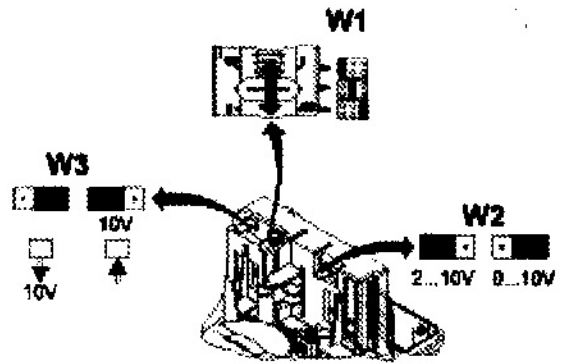


图 11, W1, W2 和 W3 选择开关位置。

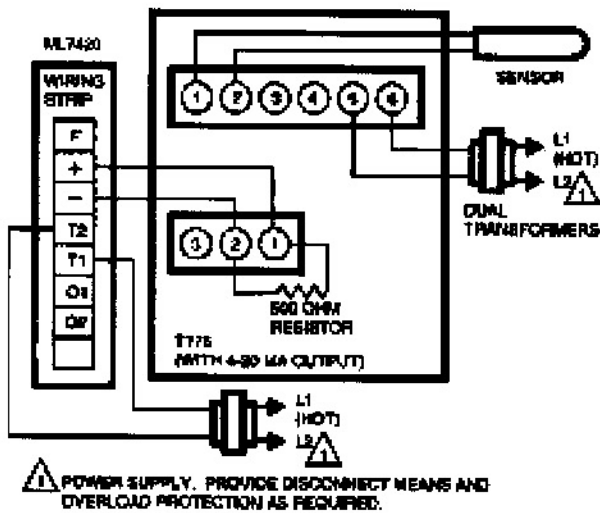


图 9 ML7420 与 T775 输出 4 至 20mA 接线方式, 变压器分开使用

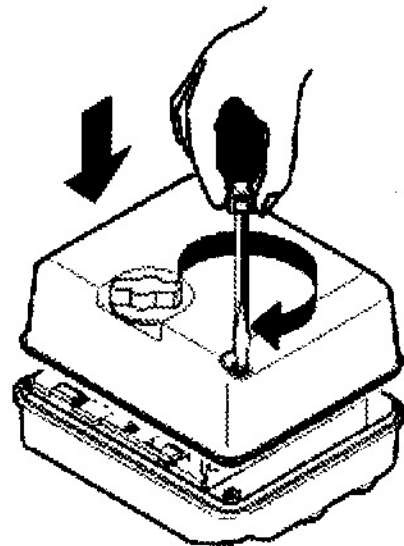


图 12 更换盒盖 ML7420

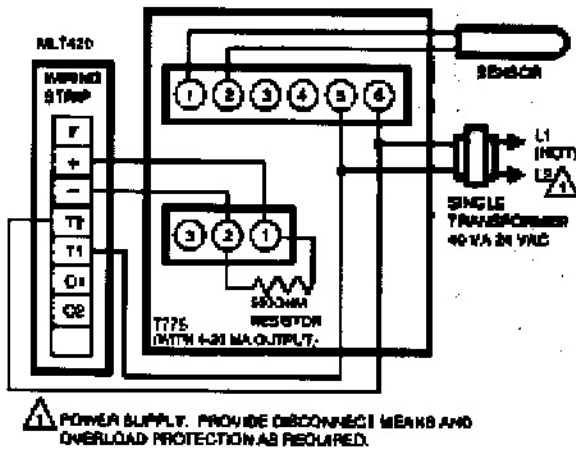


图 10 ML7420 与 T775 输出 4 至 20mA 信号共用一个变压器

### 辅助电位计

43191679 辅助电位计可用于反馈阀门的动作位置, 请参见电位计安装指示。

### 辅助开关

43191680 双辅助开关可调设定点在全行程中, 如开关可用于启动泵, 或提供远方指示任何一个行程位置, 请参见电位计安装指示。

注意辅助开关只能使用 24Vac 电源

驱动执行器及连杆

## 操作:

### 概述:

ML7420A 同步马达驱动, 转变为执行器齿轮转动的线性移动, 一个轴扣夹子使执行器轴杆与阀杆连接

### 信号输入 +:

模拟信号在工厂设为 0 ~ 10Vdc, 改变 W2 选择插头可改变为 2 ~ 10Vdc. W1, W2 的位置看图 11 在 PCB 保护片的背后

### 信号输入故障:

用选择插头 W1, 可选择在控制信号故障时, 设定三个固定的阈值之一

1. 0% 执行器位置对应 0 或 2Vdc
2. 50% 位于阀杆行程的中间位置
3. 100% 执行器位于接 10Vdc 位置立住的位置

注意 w1 工厂设定为 5% 中间位置

### 输出信号反馈 (F)

一个模拟输出信号 (2 ~ 10 Vdc) 代表阀的位置在端子 F 处, 它可用来远方显示阀杆位置, 当执行器轴杆全伸输出信号是 10Vdc, 这个输出信号不会因用 W3 改变正反作用而改变 (看作用方向)

### 执行器超越

控制器超越功能可应用于防冻保护或类似应用中, 它可强制执行器到末端位置, 优先于控制信号, 使用这个功能把 24Vac 的公共信号接到 O1 或 O2 端子上, 连到端子 O1 执行器轴全伸, 接到 O2 端子, 执行器轴杆全缩控制信号 +, 在超越信号加到) O1, O2 端子时被忽略这个超越控制可用开关或继电器来完成。

见图 13。

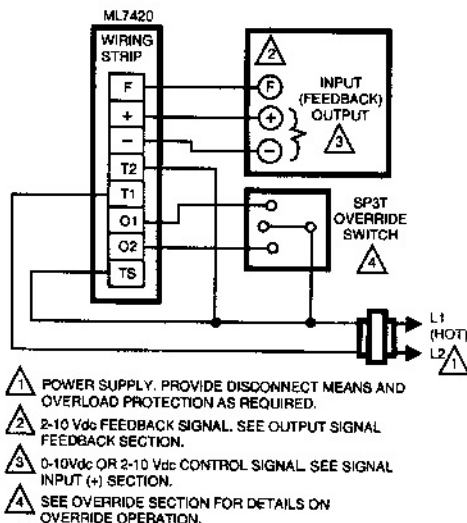


图 13 与超越控制信号相连的执行器

## 作用方向

执行器的作用方向, 可以通过改变 W3 选择插头的位置而改变。

出厂设为信号增加使轴杆伸展, 信号降低轴杆回缩。当执行器全伸时, 反馈输出信号为 10Vac. 改变作用方向, 阀位反馈信号不改变。

## 检查:

ML7420A 电动线性阀执行器可直接或用控制器来检查

### 直接检查:

1. 把执行器装配到需要的应用中。
2. 检查阀位, 并保证 24Vac 正确加到执行器中。
3. 把控制信号加到执行器导线上, 向反方向移动阀位
4. 如果执行器不移动, 保证执行器正确安装与接线。
5. 如果执行器的安装与接线都正确, 执行器不动, 更换执行器。

### 控制器检查:

1. 调整控制器的设定值, 开阀门, 观察执行器。
2. 如果执行器关闭, 它应该开始打开。
3. 如果还是关闭, 朝打开方向进一步, 改动设定值。
4. 如果阀门不移动, 检查 24Vac 电源输入。
5. 如果 24Vac 电源有执行器还不操作, 检查控制器接线是否正确。
6. 如果接线正确, 24Vac 正确加上, 执行器还不动, 替换一个执行器。