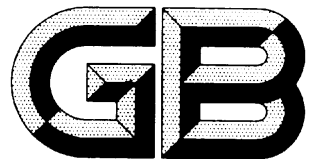


ICS 13.040.50  
Z 64



# 中华人民共和国国家标准

GB 18352.5—2013

代替 GB18352.3-2005

---

## 轻型汽车污染物排放限值及测量方法 (中国第五阶段)

Limits and measurement methods for emissions from light-duty vehicles

(CHINA 5)

(发布稿)

本电子版为发布稿。请以中国环境科学出版社出版的正式标准文本为准。

2013-09-17 发布

2018-01-01 实施

---

环 境 保 护 部  
国家质量监督检验检疫总局 发布

# 目 录

前 言.....	II
1 适用范围.....	1
2 规范性引用文件.....	1
3 术语和定义.....	2
4 型式核准申请和批准.....	4
5 技术要求和试验.....	5
6 型式核准扩展.....	10
7 生产一致性.....	13
8 在用符合性.....	15
9 标准的实施.....	15
附录 A（规范性附录）型式核准申报材料.....	17
附录 B（资料性附录）型式核准证书格式.....	29
附录 C（规范性附录）常温下冷起动后排气污染物排放试验（I 型试验）.....	33
附录 D（规范性附录）双怠速试验或自由加速烟度试验（II 型试验）.....	81
附录 E（规范性附录）曲轴箱污染物排放试验（III 型试验）.....	83
附录 F（规范性附录）蒸发污染物排放试验（IV 型试验）.....	85
附录 G（规范性附录）污染控制装置耐久性试验（V 型试验）.....	97
附录 H（规范性附录）低温下冷起动后排气中 CO 和 THC 排放试验（VI 型试验）.....	108
附录 I（规范性附录）车载诊断（OBD）系统.....	112
附录 J（规范性附录）基准燃料的技术要求.....	126
附录 K（规范性附录）燃用液化石油气（LPG）或天然气（NG）汽车的特殊要求.....	131
附录 L（规范性附录）作为独立技术总成的替代用污染控制装置的型式核准.....	133
附录 M（规范性附录）生产一致性保证要求.....	140
附录 N（规范性附录）在用符合性.....	146
附录 O（规范性附录）排气后处理系统使用反应剂的汽车的技术要求.....	157
附录 P（规范性附录）装有周期性再生系统汽车的排放试验规程.....	160

# 前 言

为贯彻《中华人民共和国环境保护法》和《中华人民共和国大气污染防治法》，防治机动车污染物排放对环境的污染，改善环境空气质量，制定本标准。

本标准规定了轻型汽车污染物排放第五阶段型式核准的要求、生产一致性和在用符合性的检查和判定方法。

本标准修改采用欧盟（EC） No 715/2007 法规《关于轻型乘用车和商用车排放污染物（欧 5 和欧 6）的型式核准以及获取汽车维护修理信息的法规》和（EC） No 692/2008 法规《对（EC） No 715/2007 法规关于轻型乘用车和商用车排放污染物（欧 5 和欧 6）的型式核准以及获取汽车维护修理信息的执行和修订的法规》、以及联合国欧盟经济委员会 ECE R83-06（2011）法规《关于根据发动机燃料要求就污染物排放方面批准车辆的统一规定》及其修订法规的有关技术内容。

本标准与上述欧盟法规相比，主要修改内容有：

- 轻型汽车的定义和分类沿用 GB 18352.3-2005 的要求；
- 对原 II 型试验和烟度试验进行了修改；
- 增加了炭罐有效容积和初始工作能力的试验要求；
- 增加了催化转化器载体体积和贵金属含量的试验要求；
- 对获取汽车车载诊断（OBD）系统和汽车维护修理信息的相关要求进行了修改采用；
- 修订了生产一致性检查的判定方法，增加了炭罐、催化转化器的生产一致性检查要求；
- 在用符合性增加了蒸发排放的检查要求；
- 未包含灵活燃料汽车、生物柴油汽车等的试验要求；
- 试验用燃料的技术要求。

本标准规定了轻型汽车污染物排放第五阶段型式核准的要求、生产一致性和在用符合性的检查与判定方法。

本标准与第四阶段相比主要变化如下：

- 标准的适用范围扩大到基准质量不超过 2610kg 的汽车，明确了轻型混合动力电动汽车应符合本标准的要求；
- 提高了 I 型试验排放控制要求，修订了颗粒物质量测量方法并增加了粒子数量测量要求；
- 将点燃式汽车的双怠速试验和压燃式汽车的自由加速烟度试验归为 II 型试验；
- 提高了 V 型试验的耐久性里程要求，增加了标准道路循环以及点燃式发动机的台架老化试验方法；
- 增加了炭罐有效容积和初始工作能力的试验要求；
- 增加了催化转化器载体体积和贵金属含量的试验要求；
- 对车载诊断（OBD）系统的监测项目、极限值、两用燃料车的车载诊断技术等要求进行了修订；
- 修订了获取汽车车载诊断（OBD）系统和汽车维护修理信息的相关要求；
- 修订了生产一致性检查的判定方法，增加了炭罐、催化转化器的生产一致性检查要求；
- 修订了在用符合性检查的相关要求，增加了车载诊断（OBD）系统、蒸发排放的检查要求；
- 增加了排气后处理系统使用反应剂的汽车的技术要求；
- 增加了装有周期性再生系统汽车的排放试验规程；
- 修订了试验用燃料的技术要求。

本标准附录 A、附录 C~P 为规范性附录，附录 B 为资料性附录。

本标准由环境保护部科技标准司组织制订。

本标准起草单位：中国汽车技术研究中心、中国环境科学研究院。

本标准环境保护部 2013 年 5 月 27 日批准。

自本标准发布之日起，即可依据本标准进行型式核准。自 2018 年 1 月 1 日起，所有销售和注册登记的轻型汽车应符合本标准要求。

自 2018 年 1 月 1 日起，本标准代替《轻型汽车污染物排放限值及测量方法（中国第Ⅲ、Ⅳ阶段）》（GB 18352.3-2005）；在 2023 年 1 月 1 日之前，第三、四阶段轻型汽车的“在用符合性检查”仍执行 GB 18352.3-2005 的相关要求。

本标准由环境保护部解释。

# 轻型汽车污染物排放限值及测量方法（中国第五阶段）

## 1 适用范围

本标准规定了装用点燃式发动机的轻型汽车，在常温和低温下排气污染物、双怠速排气污染物、曲轴箱污染物、蒸发污染物的排放限值及测量方法，污染控制装置耐久性、车载诊断（OBD）系统（简称：OBD系统）的技术要求及测量方法。

本标准规定了装用压燃式发动机的轻型汽车，在常温下排气污染物、自由加速烟度的排放限值及测量方法，污染控制装置耐久性、OBD系统的技术要求及测量方法。

本标准规定了轻型汽车型式核准的要求，生产一致性和在用符合性的检查与判定方法。

本标准也规定了燃用液化石油气（LPG）或天然气（NG）轻型汽车的特殊要求。

本标准也规定了作为独立技术总成、拟安装在轻型汽车上的替代用污染控制装置，在污染物排放方面的型式核准规程。

本标准也规定了排气后处理系统使用反应剂的汽车的技术要求，以及装有周期性再生系统汽车的排放试验规程。

本标准适用于以点燃式发动机或压燃式发动机为动力、最大设计车速大于或等于50km/h的轻型汽车（包括混合动力电动汽车）。

在制造厂的要求下，最大总质量超过3500kg但基准质量不超过2610kg的M<sub>1</sub>、M<sub>2</sub>和N<sub>2</sub>类汽车可按本标准进行型式核准；对已获得本标准型式核准的车型，在满足相应要求时可扩展至基准质量不超过2840kg的M<sub>1</sub>、M<sub>2</sub>、N<sub>1</sub>和N<sub>2</sub>类汽车。

本标准不适用于已根据GB 17691-2005的规定获得第V阶段型式核准的汽车。

## 2 规范性引用文件

本标准内容引用了下列文件或其中的条款。凡是不注日期的引用文件，其有效版本适用于本标准。

GB 1495	汽车加速行驶车外噪声限值及测量方法
GB 3847-2005	车用压燃式发动机和压燃式发动机汽车排气烟度排放限值及测量方法
GB 7258	机动车运行安全技术条件
GB/T 15089-2001	机动车辆及挂车分类
GB 17691-2005	车用压燃式、气体燃料点燃式发动机与汽车排气污染物排放限值及测量方法（中国III、IV、V阶段）
GB 18285	点燃式发动机汽车排气污染物排放限值及测量方法（双怠速法及简易工况法）
GB/T 19001-2008	质量管理体系 要求
GB/T 19755	轻型混合动力电动汽车 污染物排放 测量方法
HJ/T 390	环境保护产品技术要求 汽油车燃油蒸发污染物控制系统（装置）
HJ 509	车用陶瓷催化转化器中铂、钯、铑的测定 电感耦合等离子体发射光谱法和电感耦合等离子体质谱法
ISO 2575-1982	道路车辆 控制指示器和信号用符号（Road vehicles — Symbols for controls, indicators and tell-tales）
ISO 8422-1991	属性检查的连续抽样计划（Sequential sampling plans for inspection by attributes）

ISO 9141-2	道路车辆 诊断系统 第2部分:加州空气资源局对数字信息交换的要求(Road vehicles -- Diagnostic systems -- Part 2: CARB requirements for interchange of digital information)
ISO 14230-4	道路车辆 诊断系统关键词协议 2000 第4部分:排放有关系统的要求(Road vehicles -- Diagnostic systems -- Keyword Protocol 2000 -- Part 4: Requirements for emission-related systems)
ISO 15031-3	道路车辆 车辆与排放有关诊断用的外部试验装置之间的通讯 第3部分:诊断连结器和相关的电路:技术要求及使用(Road vehicles -- Communication between vehicle and external equipment for emissions-related diagnostics -- Part 3: Diagnostic connector and related electrical circuits, specification and use)
ISO 15031-4	道路车辆 车辆与排放有关诊断用的外部试验装置之间的通讯 第4部分:外部试验装置(Road vehicles -- Communication between vehicle and external equipment for emissions-related diagnostics -- Part 4: External test equipment)
ISO 15031-5	道路车辆 车辆与排放有关诊断用的外部试验装置之间的通讯 第5部分:排放有关的诊断服务(Road vehicles -- Communication between vehicle and external equipment for emissions-related diagnostics -- Part 5: Emissions-related diagnostic services)
ISO 15031-6	道路车辆 车辆与排放有关诊断用的外部试验装置之间的通讯 第6部分:诊断故障代码的定义(Road vehicles -- Communication between vehicle and external equipment for emissions-related diagnostics -- Part 6: Diagnostic trouble code definitions)
ISO 15031-7	道路车辆 车辆与排放有关诊断用的外部试验装置之间的通讯 第7部分:数据链可靠性(Road vehicles -- Communication between vehicle and external equipment for emissions-related diagnostics -- Part 7: Data link security)
ISO 15765-4	道路车辆 对控制器区域网(CAN)的诊断 第4部分:与排放有关系统的要求(Road vehicles — Diagnostics on Controller Area Network (CAN) — Part 4: Requirements for emissions-related systems)
EN 1822	高效空气过滤器(High efficiency air filters (EPA, HEPA and ULPA))
SAE J1850	B级数据通讯网接口(Class B data communications network interface)
SAE J2186	电气/电子(E/E)数据链路安全(E/E data link security)

### 3 术语和定义

下列术语和定义适用于本标准。

#### 3.1 轻型汽车 **light-duty vehicle**

最大总质量不超过3500kg的M<sub>1</sub>类、M<sub>2</sub>类和N<sub>1</sub>类汽车。

#### 3.2 M<sub>1</sub>、M<sub>2</sub>、N<sub>1</sub>和N<sub>2</sub>类汽车 **vehicle of category M<sub>1</sub>、M<sub>2</sub>、N<sub>1</sub> and N<sub>2</sub>**

按GB/T 15089—2001规定:

M<sub>1</sub>类车指包括驾驶员座位在内,座位数不超过九座的载客汽车。

M<sub>2</sub>类车指包括驾驶员座位在内座位数超过九座,且最大设计总质量不超过5000kg的载客汽车。

N<sub>1</sub>类车指最大设计总质量不超过3500kg的载货汽车。

N<sub>2</sub>类车指最大设计总质量超过3500 kg,但不超过12000 kg的载货汽车。

#### 3.3 第一类车 **vehicle of category I**

包括驾驶员座位在内,座位数不超过六座,且最大总质量不超过2500kg的M<sub>1</sub>类汽车。

#### 3.4 第二类车 **vehicle of category II**

本标准适用范围内除第一类车以外的其他所有汽车。

### 3.5 汽车型式（车型） vehicle type

机动车的型式。同一车型在下列主要方面应无差异：

- (1) C.5.2.1规定的、根据基准质量确定的当量惯量；
- (2) 附录A列出的发动机和汽车的特性。

### 3.6 混合动力电动汽车 hybrid electric vehicle (HEV)

能够至少从下述两类车载储存的能量中获得动力的汽车：

- 可消耗的燃料；
- 可再充电能/能量储存装置。

### 3.7 两用燃料车 bi-fuel vehicle

既能燃用汽油又能燃用一种气体燃料，但两种燃料不能同时燃用的汽车。

### 3.8 单一气体燃料车 mono-fuel gas vehicle

只能燃用某一种气体燃料（LPG 或 NG）的汽车，或能燃用某种气体燃料（LPG 或 NG）和汽油，但汽油仅用于紧急情况或发动机起动用，且汽油箱容积不超过 15L 的汽车。

### 3.9 基准质量 reference mass (RM)

汽车的“整备质量”加上100kg。

### 3.10 最大总质量 maximum mass

汽车制造厂提出的技术上允许的最大质量。

### 3.11 当量惯量 equivalent inertia (I)

在底盘测功机上用惯量模拟器模拟汽车行驶中移动和转动惯量所相当的质量。

### 3.12 气态污染物 gaseous pollutants

排气污染物中的一氧化碳（CO）、氮氧化物（NO<sub>x</sub>）和碳氢化合物（THC和NMHC）。

氮氧化物（NO<sub>x</sub>）以二氧化氮（NO<sub>2</sub>）当量表示；

碳氢化合物（THC和NMHC）假定碳氢比如下：

- (a) 汽油：C<sub>1</sub>H<sub>1.85</sub>
- (b) 柴油：C<sub>1</sub>H<sub>1.86</sub>
- (c) 液化石油气（LPG）：C<sub>1</sub>H<sub>2.525</sub>
- (d) 天然气（NG）：CH<sub>4</sub>

### 3.13 颗粒物 particulate matter (PM)

按附件CE中所描述的试验方法，在最高温度为325K（52℃）的稀释排气中，由过滤器收集到的排气成分。

### 3.14 粒子数量 particle numbers (PN)

按附件CF中所描述的试验方法，在去除了挥发性物质的稀释排气中，所有粒径超过0.023μm的粒子总数。

### 3.15 排气污染物 exhaust emissions

汽车排气管排放的气态污染物和颗粒物。

### 3.16 蒸发污染物 evaporative emissions

汽车排气管排放之外，从汽车的燃料（汽油）系统损失的碳氢化合物蒸气，包括：

(1) 热浸损失：在汽车行驶一段时间以后，静置汽车的燃料系统排放的碳氢化合物，用C<sub>1</sub>H<sub>2.20</sub>当量表示。

(2) 燃油箱呼吸损失（换气损失）：由于燃油箱内温度变化排放的碳氢化合物，用C<sub>1</sub>H<sub>2.33</sub>当量表示。

### 3.17 曲轴箱 crankcase

发动机的内部或外部空间，该空间通过内部或外部的通道与油底壳相连，气体和蒸气可以通过该通道逸出。

### 3.18 冷起动装置 cold start device

临时加浓空气/燃料混合气，便于发动机起动的装置。

### 3.19 辅助起动装置 starting aid

不通过加浓发动机的空气/燃料混合气，而辅助发动机起动的装置，如：预热塞，改变喷油正时等。

### 3.20 发动机排量 engine capacity

对往复式活塞发动机，指发动机的标称气缸容积；对转子式发动机，指标称气缸容积的两倍。

### 3.21 污染控制装置 pollution control devices

汽车上控制或者限制排气污染物或蒸发污染物排放的装置。

### 3.22 车载诊断（OBD）系统 onboard diagnostic system

排放控制用车载诊断（OBD）系统，简称OBD系统。它应具有识别可能存在故障的区域的功能，并以故障代码的方式将该信息存储在电控单元存储器内。

### 3.23 获取信息 access to information

为了检查、诊断、维护或修理车辆时，能够获得所有的汽车OBD和汽车维护修理信息。

### 3.24 故障指示器 malfunction indicator (MI)

可见或可听到的指示器，在任何与 OBD 系统相连接且与排放相关的零部件或 OBD 系统本身发生故障时，它能清楚地通知汽车司机。

### 3.25 失火 misfire

由于没有点火、燃料过稀、压缩压力不够或其他任何原因，导致点燃式发动机气缸内没有形成燃烧。

### 3.26 失效装置 defeat device

一种装置，它通过测量、感应或响应汽车的运行参数（如车速、发动机转速、变速器档位、温度、进气管真空度或其他参数），来激活、调整、延迟或停止某一部件的工作或排放控制系统的功能，使得汽车在正常使用条件下，排放控制系统的效能降低。

下列装置不作为失效装置：

- （1）为保护发动机不遭损坏或不出事故，以及为了汽车的安全行驶所需要的装置；
- （2）仅在发动机起动时起作用的装置；
- （3）在 I 型或 IV 型试验中确实起作用的装置。

### 3.27 正确的维护和使用 properly maintained and used

作为一辆试验车，它满足了NA.2中样车选择准则的要求。

### 3.28 反应剂 reagent

根据排放控制系统的需要提供给排气后处理系统的某种制品，它储存在车上但不作为燃料使用。

### 3.29 周期性再生系统 periodically regenerating system

在不超过4000km的正常车辆运行期间需要一个周期性再生过程的催化转化器、颗粒捕集器或其他污染控制装置。

对于周期性再生系统，再生阶段的排放可以超标。如果污染控制装置在预处理期间发生至少一次再生后，在 I 型试验中又发生至少一次再生，则该再生系统应认为是连续可再生系统而不适用于附录 P 规定的周期性再生系统的试验程序。

如果制造厂向型式核准主管部门提供的数据显示，在再生阶段中的排放低于 5.1.3.4 的限值，则在制造厂的要求下，经检测机构同意，该再生系统可不采用周期性再生系统的试验程序。

### 3.30 燃料 fuel

发动机正常使用的燃料种类：

- 汽油
- LPG（液化石油气）
- NG（天然气）
- 汽油和 LPG
- 汽油和 NG
- 柴油

其中，液体燃料指汽油或柴油，气体燃料指LPG或NG。

## 4 型式核准申请和批准



## 4.1 型式核准的申请

**4.1.1** 汽车制造企业生产、销售汽车应申请以获得国家的污染物排放控制性能型式核准的批准。一种车型的型式核准申请应由汽车制造企业提出，申请核准的内容包括一种车型的排气污染物、曲轴箱污染物、蒸发污染物、污染控制装置耐久性和OBD系统等方面。

**4.1.2** 按本标准附录A的要求提交型式核准有关技术资料。按本标准附录M的要求提交有关生产一致性保证材料。

**4.1.2.1** 与OBD系统有关的申请，制造厂还应提交如下附加资料：

(1) 对于装有点燃式发动机的汽车，在附录C所述的I型试验中，将造成污染物排放超出I.3.3.2表I.1中极限值时的失火百分率，以及将导致排气催化转化器过热、永久损坏时的失火百分率。

(2) 详细的书面资料，全面叙述OBD系统的功能性工作特性，包括所有与汽车排放控制系统有关部件的清单。

(3) OBD系统故障指示器(MI)的描述。

(4) 一份声明，表明在合理可预测的行驶工况下，OBD系统的实际监测频率(IUPR)符合IA.7的要求。

(5) 一份计划书详细描述所采用的技术准则和判定方法：对于每项监测，其分子计数器和分母计数器的增加应符合IA.7.2和IA.7.3的要求；其分子计数器、分母计数器和一般分母计数器的工作中断应符合IA.7.7的要求。

(6) 制造厂应说明为防止损坏和更改排放控制电控单元的各项规定。

(7) 适用时，附件IB所述汽车系族的细节。

(8) 适用时，其他型式核准复印件，并附带与型式核准扩展有关的资料。

**4.1.2.2** 为了进行I.3所述的试验，应向负责型式核准试验的检测机构提交一辆样车，此汽车代表了准备型式核准的带有OBD系统的车型或汽车系族。如果检测机构确定所提交的汽车并不完全代表附件IB所述车型或汽车系族，则应提交一辆替代汽车，若有必要，还需增加一辆汽车，以进行I.3所述的试验。

**4.1.3** 适用时，应提交其他型式核准复印件及相关资料，以进行型式核准扩展申请并确定排放劣化系数。

**4.1.4** 为进行第5章所述试验，应向负责型式核准试验的检测机构提交一辆能代表待型式核准车型的汽车，进行IV型试验时还需提供两套相同的炭罐，进行V型试验时还需提供两套相同的催化转化器。

## 4.2 型式核准的批准

若申请型式核准的车型满足了第5章规定的各方面的技术要求，则型式核准主管部门将予以批准并颁发核准证书，型式核准证书格式见附录B。

## 5 技术要求和试验

### 5.1 一般要求

**5.1.1** 影响排气污染物、曲轴箱污染物和蒸发污染物的零部件，在设计、制造和组装上应使汽车在正常使用条件下，不论遇到哪种振动，均应能满足本标准的要求。

**5.1.2** 制造厂应采取技术措施，确保汽车在正常使用条件下和正常寿命期内，能有效控制其排气污染物、曲轴箱污染物和蒸发污染物在本标准规定的限值内。这还包括排放控制系统所使用的软管及其接头，以及各个接线的可靠性，它们在制造上应符合其设计的原始要求。

所有汽车应装备OBD系统，该系统应在设计、制造和汽车安装上，能确保汽车在整个寿命期内识别并记录劣化或故障的类型。

如果满足了5.3（型式核准）、第7章（生产一致性）和第8章（在用符合性）的规定，则认为满足了这些条款的要求。

禁止使用失效装置。

在汽车正常寿命期内，未经型式核准机构批准，不得对制造厂采取的技术措施和汽车装备的OBD系统进行任何可能影响排放的改造。

**5.1.3** 应采取下列措施之一，防止由于油箱盖丢失造成的蒸发污染物过度排放和燃油溢出。

- (1) 不可拿掉的自动开启和关闭的油箱盖；
- (2) 从设计结构上防止油箱盖丢失所造成的蒸发污染物过度排放；
- (3) 其他具有同样效果的任何措施。例如，拴住的油箱盖；或油箱盖锁和汽车点火使用同一把钥匙，且油箱盖只有锁上时才能拔掉钥匙。

**5.1.4 电控系统安全性的规定**

**5.1.4.1** 任何采用电控单元控制排放的汽车，应能防止改动，除非得到了制造厂的授权。如果为了诊断、维护、检查、更新或修理汽车需要改动，应经制造厂授权，并详细记入在用符合性材料中，提交型式核准主管部门备案。任何可重编程序的电控单元代码或运行参数，应能防止非法改动，并提供一定级别的保护措施，保护级别至少相当于1998年10月版的ISO 15031-7 “道路车辆 车辆与排放有关诊断用的外部试验装置之间的通讯 第7部分：数据链可靠性”（1996年10月版的SAE J2186）的规定。任何可插拔的用于存储标定数据的芯片，应装入一个密封的容器内，或由电子算法进行保护，并且对存储的数据应不能改动，除非使用了专用工具和专用程序。仅对直接与排放标定相关或与车辆防盗相关的功能要求满足该保护要求。

**5.1.4.2** 用电控单元代码表示的发动机运转参数，应不能改动，除非使用了专用工具和专用规程（如：电控单元零部件焊死或封死，或密闭（或封死）的电控单元盒子）。

**5.1.4.3** 对于装在压燃式发动机上的机械式燃料喷射泵，制造厂应采取必要的措施，防止汽车使用过程中，其最大供油量的设定被非法改动。

**5.1.4.4** 对那些可能不需防护的汽车，制造厂可向型式核准主管部门申请豁免这些要求中的一项。型式核准主管部门考虑此豁免的准则将包括但不限于：性能芯片目前是否能供应、汽车高性能的能力和汽车计划销售量。

**5.1.4.5** 采用电控单元可编程序代码系统（如：电可擦除可编程序只读存储器）的制造厂，应防止非授权改编程序。制造厂应采取强有力的防非法改动对策，以及防编写功能，例如要求远程电子登录由制造商维护的电脑系统。型式核准主管部门将批准具有足够的防非法改动能力的方法。

**5.2 型式核准试验项目**

不同类型汽车在型式核准时要求进行的试验项目见表1。

对于轻型混合动力电动汽车，相关试验按GB/T 19755的规定进行。

**表1 型式核准试验项目**

型式核准试验类型	装点燃式发动机的轻型汽车（包括HEV）			装压燃式发动机的轻型汽车（包括HEV）
	汽油车	两用燃料车	单一气体燃料车	
I型-气态污染物	进行	进行（试验两种燃料）	进行	进行
I型-颗粒物质量 <sup>[1]</sup>	进行	进行（只试验汽油）	不进行	进行
I型-粒子数量	不进行	不进行	不进行	进行
II型-双怠速	进行	进行（试验两种燃料）	进行	不进行
II型-自由加速烟度	不进行	不进行	不进行	进行
III型	进行	进行（只试验汽油）	进行	不进行
IV型 <sup>[2]</sup>	进行	进行（只试验汽油）	不进行	不进行
V型 <sup>[3]</sup>	进行	进行（只试验汽油）	进行	进行
VI型	进行	进行（只试验汽油）	不进行	不进行 <sup>[3]</sup>
OBD系统	进行	进行	进行	进行

注： [1] 对于装点燃式发动机的轻型汽车，颗粒物质量测量仅适用于装缸内直喷发动机的汽车。  
 [2] IV型试验前，还应按 5.3.4.2 的要求对炭罐进行检测。  
 [3] V型试验前，还应按 5.3.5.1.1 的要求对催化转化器进行检测。  
 [3] 应提交5.3.6.5要求的相关资料信息。

表中： I型试验：指常温下冷起动后排气污染物排放试验

II型试验：对装点燃式发动机的汽车指测定双怠速的CO、THC和高怠速的λ值（过量空气系数）；

对装压燃式发动机的汽车指测定自由加速烟度

III型试验：指曲轴箱污染物排放试验

IV型试验：指蒸发污染物排放试验

V型试验：指污染控制装置耐久性试验

VI型试验：指低温下冷起动后排气中 CO 和 THC 排放试验

### 5.3 试验描述和要求

#### 5.3.1 I 型试验（常温下冷起动后排气污染物排放试验）

5.3.1.1 所有汽车均应进行此项试验。

5.3.1.2 汽车放置在带有负荷和惯量模拟的底盘测功机上，按附录C规定的运转循环、排气取样和分析方法、颗粒物取样和称量方法进行试验。图1描述了型式核准 I 型试验的流程。

5.3.1.2.1 试验共持续19min40s，由两部分（1部和2部）组成，应不间断地完成。经制造厂同意，可以在1部结束和2部开始之间加入不超过20s的不取样时段，以便调整试验设备。

5.3.1.2.2 试验1部由4个城区循环组成。每个城区循环包含15个工况（怠速、加速、匀速、减速等）。

5.3.1.2.3 试验2部由1个城郊循环组成。该城郊循环包含13个工况（怠速、加速、匀速、减速等）。

5.3.1.2.4 试验期间排气被稀释，并按比例将样气收集到一个或多个袋中，在运转循环结束后进行分析，并测量稀释排气的总容积。

5.3.1.3 记录表2所要求的污染物排放结果以及CO<sub>2</sub>排放结果。

5.3.1.4 试验应重复三次。每一项试验结果应采用5.3.5确定的相应劣化系数进行校正，对于装有周期性再生系统的汽车，试验结果还应乘以根据附录P测得的Ki系数。每次试验求得的排气污染物排放量，应小于表2所规定的限值：

表2 I 型试验排放限值

类别		级别	基准质量 (RM) (kg)	限值													
				CO		THC		NMHC		NOx		THC+NOx		PM		PN	
				L <sub>1</sub> (g/km)		L <sub>2</sub> (g/km)		L <sub>3</sub> (g/km)		L <sub>4</sub> (g/km)		L <sub>2</sub> +L <sub>4</sub> (g/km)		L <sub>5</sub> (g/km)		L <sub>6</sub> (个/km)	
PI	CI	PI	CI	PI	CI	PI	CI	PI	CI	PI	CI	PI <sup>(1)</sup>	CI	PI	CI		
第一类车	-	全部	1.00	0.50	0.100	-	0.068	-	0.060	0.180	-	0.230	0.0045	0.0045	-	6.0×10 <sup>11</sup>	
第二类车	I	RM≤1305	1.00	0.50	0.100	-	0.068	-	0.060	0.180	-	0.230	0.0045	0.0045	-	6.0×10 <sup>11</sup>	
	II	1305<RM≤1760	1.81	0.63	0.130	-	0.090	-	0.075	0.235	-	0.295	0.0045	0.0045	-	6.0×10 <sup>11</sup>	
	III	1760<RM	2.27	0.74	0.160	-	0.108	-	0.082	0.280	-	0.350	0.0045	0.0045	-	6.0×10 <sup>11</sup>	

注：PI=点燃式 CI=压燃式  
(1) 仅适用于装缸内直喷发动机的汽车

5.3.1.4.1 虽然有5.3.1.4的要求，但对于每种污染物而言，只要这三次试验结果的算术平均值小于规定的限值，三次试验结果中允许有一次的值超过限值，但不得超过该限值的1.1倍。即使有一种以上的污染物超过规定的限值，不管是发生在同一次试验中，还是发生在不同次的试验中都是允许的。

5.3.1.5 如果符合下面的条件，5.3.1.4规定的试验次数可减少（参见图1）。其中V<sub>1</sub>是第一次试验的结果，V<sub>2</sub>是第二次试验的结果。

5.3.1.5.1 如果得到的每种污染物或两种污染物排放量的和，不大于0.70L（即V<sub>1</sub>≤0.70L），则只进行一次试验。

5.3.1.5.2 如果不满足5.3.1.5.1的要求，但每种污染物或两种污染物排放量的和满足了以下要求，则只需进行两次试验：

$$V_1 \leq 0.85L \text{ 和 } V_1 + V_2 \leq 1.70L \text{ 和 } V_2 \leq L$$

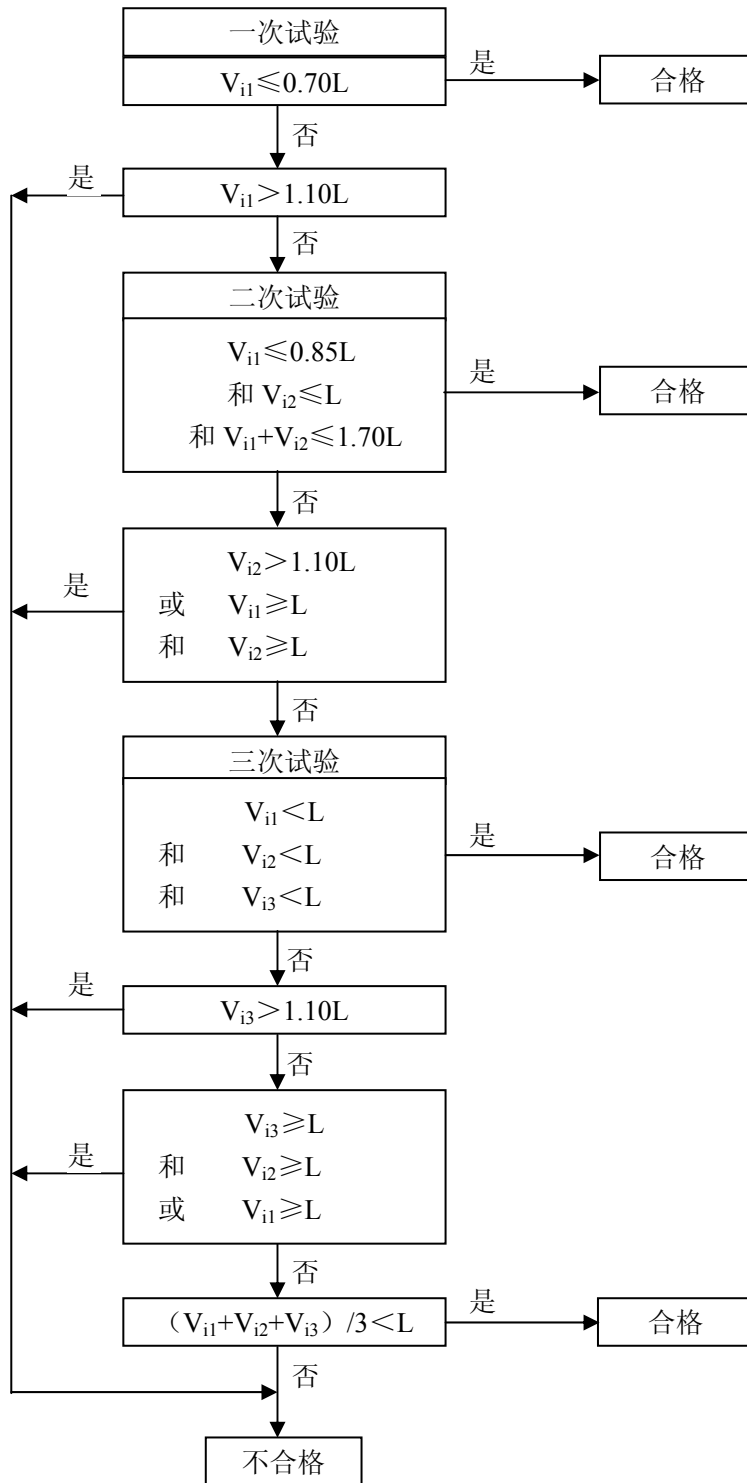


图1 型式核准 I 型试验流程图

### 5.3.2 II 型试验（双怠速试验或自由加速烟度试验）

#### 5.3.2.1 双怠速试验（测定双怠速的CO、THC和高怠速的λ值）

5.3.2.1.1 所有装点燃式发动机的汽车均应进行此项试验。

5.3.2.1.1.1 对于两用燃料车，应对两种燃料分别进行此项试验。

5.3.2.1.1.2 对于单一气体燃料车，仅用该气体燃料进行此项试验。

5.3.2.1.2 制造厂在型式核准时，应提交双怠速的CO、THC污染物排放值和高怠速的λ值的控制范围。

5.3.2.1.3 如果实测的双怠速CO、THC排放值和高怠速λ值在制造厂申报的控制范围内，则记录制造厂的申报值，否则记录实测值。

5.3.2.1.4 试验在 I 型试验结束后立即进行，试验按附录D的规定进行。

### 5.3.2.2 自由加速烟度试验

5.3.2.2.1 所有装压燃式发动机的汽车均应进行此项试验。

5.3.2.2.2 试验在 I 型试验结束后立即进行，试验按附录D的规定进行。

5.3.2.2.3 将测得的光吸收系数值加上 $0.5\text{m}^{-1}$ 后得出的数值，作为该车型自由加速排气烟度的型式核准值。

### 5.3.3 III型试验（曲轴箱污染物排放试验）

5.3.3.1 除装压燃式发动机的汽车外，所有汽车均应进行此项试验。

5.3.3.1.1 对于两用燃料车，仅对燃用汽油进行此项试验。

5.3.3.1.2 对于单一气体燃料车，仅对燃用气体燃料进行此项试验。

5.3.3.2 按附录E进行试验时，发动机曲轴箱通风系统不允许有任何曲轴箱污染物排入大气。

### 5.3.4 IV型试验（蒸发污染物排放试验）

5.3.4.1 除单一气体燃料车外，所有装点燃式发动机的汽车均应进行此项试验。两用燃料车仅对燃用汽油进行此项试验。

5.3.4.2 试验前，制造厂还应单独提供两套相同的炭罐，型式核准主管部门应任选一套装车进行IV型试验；另一套按7.5.1的试验方法检测其有效容积和初始工作能力，测量结果应不高于制造厂申报值的1.1倍。

5.3.4.3 按附录F进行试验时，蒸发污染物排放量应不超过 $2.00\text{g}/\text{试验}$ 。

### 5.3.5 V型试验（污染控制装置耐久性试验）

5.3.5.1 所有汽车均应进行此项试验。

5.3.5.1.1 试验前，制造厂还应单独提供两套相同的催化转化器，型式核准主管部门应任选一套进行耐久性试验；另一套按HJ 509的规定检测其载体体积及各贵金属含量，测量结果应不高于制造厂申报值的1.1倍。

5.3.5.1.2 整车耐久性试验，按附录G所述的程序在底盘测功机上或试验跑道上进行 $160000\text{km}$ 耐久性试验。

5.3.5.1.3 对于点燃式汽车，若与已按照5.3.5.1.2进行了整车耐久性试验的车型相比，试验车辆仅污染控制装置的变化超出了6.3规定的扩展条件，制造厂可使用G.3.2所述的标准台架循环（SBC）进行耐久性试验。

5.3.5.1.4 在制造厂要求下，检测机构可在完成V型试验之前，使用表3的劣化系数进行 I 型试验。完成V型试验后，检测机构应用G.2.5的方法测得的劣化系数替代表3的劣化系数，并记录在附录B中的型式核准证书中。

表3 劣化系数

发动机类别	劣化系数						
	CO	THC	NMHC	NO <sub>x</sub>	THC+NO <sub>x</sub>	PM	PN
点燃式	1.5	1.3	1.3	1.6	—	1.0	—
压燃式	1.5	—	—	1.1	1.1	1.0	1.0

5.3.5.2 通过5.3.5.1.2和5.3.5.1.3规定的试验程序确定劣化系数。劣化系数用于确定汽车的排放污染物是否满足5.3.1.4和7.1相应限值的要求。

### 5.3.6 VI型试验（低温下冷起动后排气中CO和THC排放试验）

5.3.6.1 除单一气体燃料车外，所有装点燃式发动机的汽车均应进行此项试验。两用燃料车仅对汽油进行此项试验。装压燃式发动机的汽车需提交5.3.6.5所要求的资料。

5.3.6.2 汽车放置在带有负荷和惯量模拟的底盘测功机上。按附录C规定的运转循环1部、排气取样和分析方法进行试验。

5.3.6.2.1 试验由 I 型试验1部的四个城区运转循环组成。附件CA描述了试验1部，并由此附件的图CA.1和图CA.2加以说明。试验共持续780s，试验期间不得中止，并在发动机起动时开始取样。

5.3.6.2.2 试验应在环境温度 $266\text{K}$ （ $-7^{\circ}\text{C}$ ）下进行。试验前，试验汽车应按规定进行预处理，以保证试验结果的再现性。预处理和其他试验规程按附录H进行。

5.3.6.2.3 试验期间排气被稀释，并按比例收集样气。试验汽车的排气按照附录H规定的规程进行稀释、取样和分析，并测量稀释排气的总容积。分析稀释排气的CO和THC。

5.3.6.3 试验应进行三次。CO和THC测得的排放量应小于表4所示限值。

5.3.6.3.1 虽然有5.3.6.3的要求，但对于每种污染物而言，只要这三次测量结果的算术平均值小于规定的限值，三次测量结果中允许有一次的值超过限值，但不得超过该限值的1.1倍。即使有一种以上的污染物超过

规定的限值，不管是发生在同一次试验中，还是发生在不同次的试验中都是允许的。

表4 VI型试验的排放限值

试验温度 266K (-7℃)				
类别	级别	基准质量 (RM) (kg)	CO L <sub>1</sub> (g/km)	THC L <sub>2</sub> (g/km)
第一类车	—	全部	15.0	1.80
第二类车	I	RM≤1305	15.0	1.80
	II	1305<RM≤1760	24.0	2.70
	III	1760<RM	30.0	3.20

**5.3.6.3.2** 如果三次测量结果的算术平均值不超过限值的1.1倍，在制造厂要求下，5.3.6.3规定的试验次数可以增加至十次，此时，仅要求十次测量结果的算术平均值小于限值。

**5.3.6.4** 符合下面的条件，5.3.6.3规定的试验次数可以减少。

**5.3.6.4.1** 如果每种污染物的测量结果，不大于0.70L，则只进行一次试验。

**5.3.6.4.2** 如果不满足5.3.6.4.1的要求，但每种污染物能满足以下要求，则只需进行两次试验：

$$V_1 \leq 0.85L \text{ 和 } V_1 + V_2 \leq 1.70L \text{ 和 } V_2 \leq L$$

**5.3.6.5** 对于装压燃式发动机的汽车，当申请型式核准时，制造厂应向型式核准主管部门提供能证明在VI型试验中规定的-7℃冷起动后，NO<sub>x</sub>后处理装置能在400s内达到有效工作所需的足够高的温度的信息。

此外，制造厂应向型式核准主管部门提供关于废气再循环系统（EGR）的工作策略方面的信息，包括它在低温下的功能。

信息还应包括任何可能对排放产生影响的描述。

如果型式核准主管部门认为提交的信息不足以证明后处理装置能在规定的时间内达到有效工作所需的足够高的温度，则不批准型式核准。

### 5.3.7 OBD系统试验

**5.3.7.1** 所有汽车均应进行此项试验。

**5.3.7.2** 按附件IA进行试验时，OBD系统应满足附录I的要求。

### 5.3.8 作为独立技术总成的替代用污染控制装置的型式核准试验

**5.3.8.1** 对于替代用污染控制装置，应按照附录L进行试验。

**5.3.8.2** 对于替代用原装污染控制装置，如果满足了L.4.2.1和L.4.2.2的要求，则不必按照附录L进行试验。

### 5.3.9 燃用LPG或NG汽车的型式核准试验

对于燃用LPG或NG的汽车，应按照附录K进行试验。

### 5.3.10 排气后处理系统使用反应剂的汽车的技术要求

对于后处理系统使用反应剂以达到降低排放目的的汽车，应满足附录O的要求。

**5.3.11** 对于最大总质量超过 3500kg 但基准质量不超过 2610kg 的 M1、M2 和 N2 类汽车，适用于第二类车的相应限值。

## 5.4 试验用燃料

型式核准试验中，除V型试验外的所有试验均应采用符合附录J要求的基准燃料，V型试验应采用符合相关标准规定的市售车用燃料。

## 6 型式核准扩展

按本标准型式核准的车型的扩展，应根据下列条款进行：

### 6.1 与排气污染物有关的扩展（I型和VI型试验）

#### 6.1.1 基准质量不同的车型

**6.1.1.1** 如果基准质量只要求使用相邻的较大二级或任何较小级的当量惯量，则型式核准可以扩展到该车型。

**6.1.1.2** 对于第二类车,如果须扩展车型的基准质量所要求使用的当量惯量小于已型式核准车型所用的当量惯量,且已型式核准车型测得的污染物质量在要求扩展车型所规定的限值之内,则可批准其扩展。

### **6.1.2 总传动比不同的车型**

在下列条件下,对已型式核准的车型,可以扩展到仅传动比不同的其他车型。

**6.1.2.1** 对于在 I 型和 VI 型试验中所使用的每一传动比,均须确定其比例:

$$E = \frac{V_2 - V_1}{V_1}$$

式中,  $V_1$  和  $V_2$  分别为发动机转速在 1000r/min 时,已型式核准车型和要求扩展车型所对应的车速。

**6.1.2.2** 对于每一传动比,若  $E \leq 8\%$ ,则无须重复 I 型和 VI 型试验,即可批准其扩展。

**6.1.2.3** 如果至少有一个档位的传动比  $E > 8\%$ ,但每种档位下,传动比  $E \leq 13\%$ ,则应重做 I 型和 VI 型试验,但经型式核准检测机构同意,可在制造厂选定的实验室内进行。试验报告应送交负责型式核准试验的检测机构。

### **6.1.3 基准质量和传动比不同的车型**

只要完全符合上述 6.1.1 和 6.1.2 规定的条件,则某一已型式核准的车型,可以扩展到基准质量和传动比不同的其他车型。

### **6.1.4 装有周期性再生系统的车型**

装有周期性再生系统车型的型式核准可以扩展到其他装有周期性再生系统的车型,要求扩展的车型的下述参数应相同或在规定的许可范围内。扩展应只与规定的周期性再生系统的具体测量方法有关。

**6.1.4.1** 批准扩展的相同参数为:

发动机:

— 燃烧过程

周期性再生系统(例如催化转化器,颗粒捕集器):

— 构造(例如封装类型,贵金属类型,载体类型,孔密度)

— 类型和工作原理

— 反应剂和添加系统

— 载体体积  $\pm 10\%$

— 位置:再生系统入口处温度相差在  $\pm 50K$  以内,应在 I 型试验的设定负荷和 120km/h 匀速行驶条件下检查该温度变化;或者,最高温度和压力在  $\pm 5\%$  以内处(I 型试验行驶时)

**6.1.4.2** 具有不同基准质量汽车的  $K_i$  因子的使用

$K_i$  因子是由附录 P 规定的程序得出的,该程序用于装有周期性再生系统车型的型式核准。 $K_i$  因子可以用于满足条款 6.1.4.1 的相关标准并且基准质量要求使用相邻的较大二级或任何较小级的当量惯量的其他汽车。

## **6.2 与蒸发污染物有关的扩展(IV型试验)**

**6.2.1** 型式核准可以扩展到蒸发污染物控制系统满足下列条件的车型:

— 燃料/空气计量(如单点喷射)的基本原理相同;

— 燃油箱的形状,燃油箱和液体燃料软管的材料相同;

— 试验应在截面和软管大致长度方面最恶劣的车辆进行。由负责型式核准试验的检测机构决定是否接受不同的油气分离器;

— 燃油箱的容积差在  $\pm 10\%$  以内;

— 燃油箱呼吸阀的设定相同;

— 贮存燃油蒸气的方法相同,即活性炭罐的形状和容积、贮存介质(活性炭)、空气滤清器(如果用于蒸发污染物排放控制)等;

— 脱附贮存蒸气的方法(如:空气流量,启动点或运转循环中的脱附容积)相同;

— 燃油计量系统的密封和通气方法相同。

**6.2.2** 按 6.2.1 扩展的车型下列条件可以不同:

- 发动机尺寸；
- 发动机功率；
- 自动变速器和手动变速器；
- 两轮和四轮驱动；
- 车身形状；
- 车轮和轮胎尺寸。

### 6.3 与污染控制装置耐久性有关的扩展（V型试验）

6.3.1 某一已型式核准的车型，可以扩展到汽车、发动机和污染控制装置的下述参数相同或能保持在规定的范围内的其他车型：

#### (a) 汽车：

当量惯量等级：当量惯量等级应是邻近的较大二级或任何较小级的当量惯量等级。

#### (b) 发动机：

- 气缸数；
- 发动机排量（ $\pm 15\%$ ）；
- 缸体构造；
- 气阀数和气阀控制；
- 燃油系统；
- 冷却系型式；
- 燃烧过程。

#### (c) 污染控制装置：

##### (1) 催化转化器和颗粒捕集器：

- 催化转化器、颗粒捕集器和催化单元的数量；
- 催化转化器和颗粒捕集器的尺寸和形状（载体体积 $\pm 10\%$ ）；
- 催化活性的类型（氧化，三效，稀燃氮氧化物捕集器，选择性还原催化剂，稀燃氮氧化物催化剂或其他）和催化剂生产厂；
- 贵金属总含量（相同或更多）；
- 各贵金属类型和比例（ $\pm 15\%$ ）；
- 载体（结构、材料和生产厂）；
- 孔密度；
- 在催化转化器或颗粒捕集器入口处温度相差不大于 50K，应在 I 型试验的设定负荷和 120km/h 匀速行驶条件下检查该温度变化。

##### (2) 空气喷射：

- 有或无；
- 型式（脉动，空气泵，或其他）。

##### (3) EGR：

- 有或无；
- 型式（冷却的或非冷却的，主动或被动控制，高压或低压）。

6.3.2 V型试验可在一辆下列方面与待环保核准车型不同的汽车上进行。

- 车身；
- 变速器（自动或手动）；
- 车轮或轮胎的尺寸；
- 催化转化器和颗粒捕集器封装厂。

### 6.4 与OBD系统有关的扩展

型式核准可以扩展到附件IB规定的同一汽车OBD系族。扩展汽车的下列特性可以不同：

- 发动机附件；
- 轮胎；



- 当量惯量；
- 冷却系统；
- 总传动比；
- 变速器型式；
- 车身型式。

## 6.5 其他车辆扩展的申请

当某一车型按照6.1至6.4的规定获得扩展后，此扩展车型不可再扩展到其他车型。

## 7 生产一致性

应按照附录M采取措施保证生产一致性。生产一致性的检查以附录A和附录B为基础，必要时，可进行5.2所述的部分或全部试验。

### 7.1 I型试验的生产一致性检查

7.1.1 进行I型试验时，如果型式核准的汽车具有一个或多个扩展，此试验可在附录A所述的车型或相关的扩展车型上进行。

7.1.2 型式核准主管部门选定汽车后，制造厂不应对所选汽车进行任何调整。

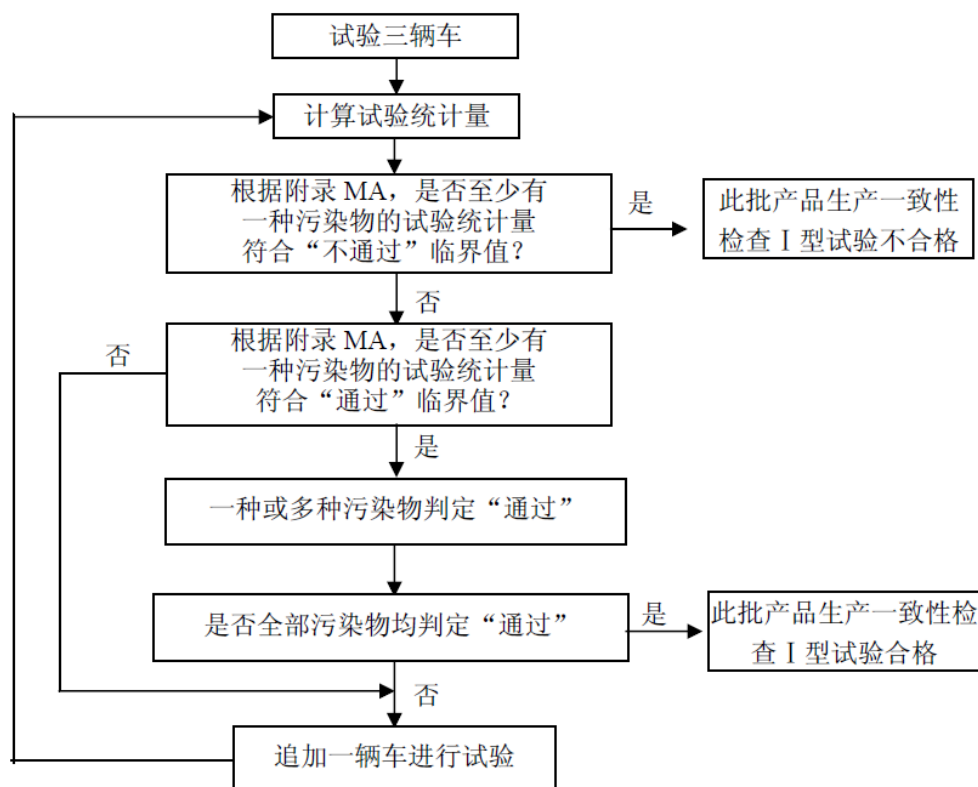
7.1.2.1 在同一系列的批量产品中任意选取三辆车，I型试验按附录C的规定进行。试验结果应采用型式核准证书（实测的）的劣化系数进行校正，限值由5.3.1.4给出。

7.1.2.2 如果型式核准主管部门认可制造厂按附录M提供的生产标准偏差，则按MA.1判定试验结果。

7.1.2.3 如果型式核准主管部门不认可制造厂提供的生产标准偏差或者制造厂没有相关记录时，则按MA.2判定试验结果。

7.1.2.4 根据MA.1或MA.2的判定准则，以抽取的试验样车数量为基础，一旦所有污染物均满足通过判定临界值，则认为该系列产品I型试验合格；一旦某种污染物满足不通过判定临界值，则认为该系列产品I型试验不合格。

当某种污染物满足通过判定临界值，此结论不再随其他污染物为了得出结论所追加的试验而改变。如果不能判定所有污染物均满足通过判定临界值，而又不能判定某种污染物满足不通过判定临界值，则抽取另一辆车进行试验（见图2）。



**图2 生产一致性检查 I 型试验流程图**

如果某种污染物的统计量既不满足通过判定临界值又不满足不通过判定临界值，在加抽车辆试验时，制造厂要求终止抽车试验，则应判定为 I 型试验生产一致性检查不合格。

**7.1.2.5** 尽管有7.1.2.2至7.1.2.4的要求，型式核准主管部门在生产一致性抽查时可以选择如下判定准则：

— 若三辆车的各种污染物排放结果均不超过限值的1.1倍，且其平均值不超过限值，则判定 I 型试验生产一致性检查合格。

— 若三辆车中有任一车辆的某种污染物排放结果超过限值的1.1倍，或其平均值超过限值，则判定 I 型试验生产一致性检查不合格。

**7.1.3** 尽管有C.2.2.1的要求，应直接从生产线下线合格的车辆中抽取样车进行试验，试验车辆不需磨合。

**7.1.3.1** 在制造厂要求下，试验可以在下列汽车上进行：

— 行驶不足3000km的装点燃式发动机的汽车，

— 行驶不足15000km的装压燃式发动机的汽车，

在上述两种情况下，按制造厂的磨合规范进行磨合，但不得对这些汽车进行任何调整。

**7.1.3.2** 如果制造厂要求磨合汽车，则样车均须进行磨合。对于装点燃式发动机的汽车，磨合里程应小于3000km；对于装压燃式发动机的汽车，磨合里程应小于15000km；对于装有周期性再生系统的汽车，在7.1.3.2要求的磨合里程范围内，汽车应行驶了超过相邻再生里程间隔的1/3。

**7.1.4** 应使用符合相关标准规定的市售车用燃料进行试验。在制造厂的要求下，可使用附录J规定的基准燃料。

## **7.2 II型试验的生产一致性检查**

**7.2.1** 装点燃式发动机汽车双怠速试验的生产一致性检查

**7.2.1.1** 制造厂应抽查生产下线的汽车进行双怠速试验。

**7.2.1.2** 汽车的双怠速CO、THC排放值和高怠速λ值均应在制造厂型式核准时申报的控制范围内。

**7.2.2** 装压燃式发动机汽车自由加速烟度的生产一致性检查

**7.2.2.1** 制造厂应抽查生产下线的汽车进行自由加速烟度试验。

**7.2.2.2** 测得的光吸收系数不应大于5.3.2.2.3规定的型式核准值加 $0.5\text{m}^{-1}$ 。

## **7.3 III型试验的生产一致性检查**

**7.3.1** 进行III型试验时，应对7.1抽取的所有汽车均进行此项试验。

**7.3.2** 按附录E试验时，测量结果应满足5.3.3.2的要求。

## **7.4 IV型试验的生产一致性检查**

**7.4.1** 应按照第F.7章的规定进行生产一致性检查。

**7.4.2** 必要时，从批量产品中随机抽取一辆车，进行附录F所述的整车蒸发排放试验。若测量结果符合5.3.4.3的要求，则认为IV型试验的生产一致性满足要求。

**7.4.3** 若所抽汽车不能满足7.4.2的要求，应从批量产品中再随机抽取四辆车，进行附录F所述试验。试验可在行驶里程不足15000km的汽车上进行。

**7.4.4** 若至少有三辆车满足了附录F所述试验的要求，则认为IV型试验的生产一致性满足要求。否则判定IV型试验的生产一致性检查不合格。

## **7.5 炭罐的生产一致性检查**

**7.5.1** 从装配线上或批量产品中随机抽取三辆车（或三套炭罐），检测炭罐的有效容积和初始工作能力。试验采用50%容积丁烷（正丁烷）和50%容积氮气的混合气，以40g/h丁烷的充气速率，参照HJ/T390的规定进行。

**7.5.2** 炭罐生产一致性的判定准则：

—若被测的三套炭罐的有效容积和初始工作能力测量结果均不低于申报值的0.85倍，且其平均值不低于申报值的0.9倍，则判定炭罐的生产一致性检查合格。

—若被测的三套炭罐中有任一套的有效容积或初始工作能力测量结果低于申报值的0.85倍，或其平均值低于申报值的0.9倍，则判定炭罐的生产一致性检查不合格。

## **7.6 催化转化器的生产一致性检查**

**7.6.1** 从装配线上或批量产品中随机抽取三辆车（或三套催化转化器），按照HJ 509的规定，对抽取的催化转化器检测其载体体积及各贵金属含量。

**7.6.2** 催化转化器生产一致性的判定准则：

—若被测的三套催化转化器的载体体积及各贵金属含量的测量结果均不低于申报值的0.85倍，且其平均值不低于申报值的0.9倍，则判定催化转化器的生产一致性检查合格。

—若被测的三套催化转化器中有任一套的载体体积或某一贵金属含量的测量结果低于申报值的0.85倍，或其平均值低于申报值的0.9倍，则判定催化转化器的生产一致性检查不合格。

**7.7** OBD系统的生产一致性检查

**7.7.1** 当型式核准机关认为生产质量可能不满足要求时，从批量产品中随机抽取一辆车，进行附件IA所述试验。

**7.7.2** 若此车符合了附件IA所述试验的要求，则认为OBD系统的生产一致性满足要求。

**7.7.3** 若所抽汽车不能满足7.7.2的要求，应从批量产品中再随机抽取四辆车，进行附件IA所述试验。试验可在行驶里程不足15000km的汽车上进行。

**7.7.4** 若至少有三辆车满足了附件IA所述试验的要求，则认为OBD系统的生产一致性满足要求。否则判定OBD系统的生产一致性检查不合格。

**7.8** 如果某一车型不能满足7.1至7.7中生产一致性检查要求的任意一条，汽车制造厂均应尽快采取所有必需的措施来重新建立生产一致性保证体系，有关部门可以采取暂停或撤销该车型的型式核准等措施。

## 8 在用符合性

**8.1** 对已通过污染物排放型式核准的车型，制造厂应采取适当措施确保在用符合性。排气污染物、OBD系统和蒸发污染物的在用符合性检查要求见附录N的规定。

**8.2** 在用符合性检查程序应确认在正常使用条件下和汽车正常寿命期内，污染控制装置始终保持其功能。

**8.3** 应对使用不超过5年或100000km（以先达到者为准）的汽车进行在用符合性检查。在用符合性检查包括制造厂的自查和型式核准主管部门的抽查。

**8.4** 如果制造厂能向型式核准主管部门证明，某一汽车系族车型的年销售量少于5000辆，制造厂可不进行此车型的在用符合性自查。但制造厂应按附录N中N.2.3的要求向型式核准主管部门提供一份含有与所有排放物相关的保证和修理声明以及OBD故障的报告。此外，型式核准主管部门可以要求按附录N对该车型进行在用符合性抽查。

**8.5** 在用符合性检查中需要加抽车辆试验时，若制造厂要求终止抽车试验，则应判定在用符合性检查不合格。

**8.6** 如果型式核准主管部门经检查，判定试验结果为不符合，制造厂应按照NA.6采取补救措施，这些补救措施应扩展到可能会受到同样缺陷影响的车型。

制造厂提出的补救措施计划应经型式核准主管部门批准。由制造厂负责完成已获得批准的补救措施计划。

型式核准主管部门可以根据制造厂补救措施的执行情况，采取暂停或撤销该车型的型式核准等措施。

## 9 标准的实施

### 9.1 型式核准

自本标准发布之日起，即可依据本标准进行型式核准。

### 9.2 销售和注册登记

自2018年1月1日起，所有销售和注册登记的轻型汽车应符合本标准的要求。

机动车污染严重，有实施标准条件的地方，为改善空气质量，经批准可先于全国实施本标准。提前实施标准的地方，在2014年12月31日之前，可以暂不实施本标准对OBD系统NO<sub>x</sub>监测和OBD实际监测频率（IUPR）的相关要求。

### **9.3 生产一致性检查**

对于按本标准获得型式核准的轻型汽车，其生产一致性检查自型式核准批准之日起执行。

### **9.4 在用符合性检查**

对于按标准要求生产、销售和注册登记的轻型汽车，其在使用符合性检查应符合本标准要求。

附录 A  
(规范性附录)  
型式核准申报材料

型式核准申请时, 应提供包括内容目次的以下材料, 以电子文档提供。

任何示意图, 应以适当的比例充分说明细节; 其幅面尺寸为A4, 或折叠至该尺寸。如有照片, 应显示其细节。如系统、部件或独立技术总成采用微处理机控制, 应提供其性能资料。

## A.1 概述

- A.1.1 厂牌(制造厂的商品名称): .....
- A.1.2 型号及商业一般说明: .....
- A.1.3 车型标志: .....
- A.1.4 汽车类别: .....
- A.1.5 制造厂名称和地址: .....
- A.1.6 组装厂地址: .....

## A.2 汽车总体结构特征

- A.2.1 代表汽车的照片和(或)示意图: .....
- A.2.2 动力轴(数量, 位置, 相互连接): .....

## A.3 质量和尺寸(单位为kg和mm) (如适用, 查阅示意图)

- A.3.1 运行状态下带车身汽车的质量, 如制造厂没有安装车身, 则为带驾驶室底盘的质量(带标准装备, 包括冷却液、机油、燃料、工具、备胎和驾驶员)(最大和最小): .....
- A.3.2 制造厂申报的技术上允许的最大装载质量(最大和最小): .....

## A.4 动力系(对于既能使用汽油或柴油, 也能使用另一种其他燃料的汽车来说, 项目应重做)

- A.4.1 制造厂: .....
- A.4.1.1 发动机型号(如发动机上标注的, 或其他识别方式): .....
- A.4.2 发动机
  - A.4.2.1 发动机特性资料
    - A.4.2.1.1 工作原理: 点燃式/压燃式, 四冲程/二冲程<sup>(1)</sup>
    - A.4.2.1.2 气缸数目及排列: .....
    - A.4.2.1.2.1 缸径: ..... mm
    - A.4.2.1.2.2 行程: ..... mm
    - A.4.2.1.2.3 点火顺序: .....
    - A.4.2.1.3 发动机排量: ..... cm<sup>3</sup>
    - A.4.2.1.4 容积压缩比<sup>(2)</sup>: .....
    - A.4.2.1.5 燃烧室和活塞顶示意图, 对于点燃式发动机还有活塞环示意图: .....
    - A.4.2.1.6 发动机正常怠速转速和高怠速转速(包括允差): ..... r/min

<sup>(1)</sup> 划掉不适用者。

<sup>(2)</sup> 注明公差。

- A.4.2.1.7 制造厂申报的发动机正常怠速和高怠速排气中CO和THC的体积分数<sup>(2)</sup>: .....
- A.4.2.1.8 制造厂申报的发动机高怠速的 $\lambda$ 值控制范围<sup>(2)</sup>: .....
- A.4.2.1.9 最大净功率: ..... kW 在 ..... r/min 下(制造厂申报值)
- A.4.2.1.10 制造厂规定的发动机最大允许转速: ..... r/min
- A.4.2.1.11 最大净扭矩 ..... Nm ..... r/min 下 (制造厂申报值)
- A.4.2.2 燃料: 柴油/汽油/LPG/NG<sup>(1)</sup>
- A.4.2.2.1 无铅汽油辛烷值 (RON): .....
- A.4.2.3 汽车燃料类型: 单燃料/两用燃料<sup>(1)</sup>
- A.4.2.4 燃油供给
- A.4.2.4.1 燃油喷射式 (仅指压燃式): 是/否<sup>(1)</sup>
- A.4.2.4.1.1 系统说明: .....
- A.4.2.4.1.2 工作原理: 直喷式/预燃室式/涡流燃烧室式<sup>(1)</sup>
- A.4.2.4.1.3 喷油泵
- A.4.2.4.1.3.1 厂牌: .....
- A.4.2.4.1.3.2 型号: .....
- A.4.2.4.1.3.3 最大供油量<sup>(1)</sup> <sup>(2)</sup>: 在泵转速 ..... r/min下, ..... mm<sup>3</sup>/冲程  
或循环, 或者供油特性曲线: .....
- A.4.2.4.1.3.4 喷油提前曲线<sup>(2)</sup>: .....
- A.4.2.4.1.4 调速器
- A.4.2.4.1.4.1 型号: .....
- A.4.2.4.1.4.2 减油转速
- A.4.2.4.1.4.2.1 全负荷开始减油转速: ..... r/min
- A.4.2.4.1.4.2.2 最高空车转速: ..... r/min
- A.4.2.4.1.4.3 怠速转速: ..... r/min
- A.4.2.4.1.5 喷油嘴
- A.4.2.4.1.5.1 厂牌: .....
- A.4.2.4.1.5.2 型号: .....
- A.4.2.4.1.6 冷起动系统
- A.4.2.4.1.6.1 厂牌: .....
- A.4.2.4.1.6.2 型号: .....
- A.4.2.4.1.6.3 说明: .....
- A.4.2.4.1.7 辅助起动装置
- A.4.2.4.1.7.1 厂牌: .....
- A.4.2.4.1.7.2 型号: .....
- A.4.2.4.1.7.3 系统说明: .....
- A.4.2.4.1.8 电控喷射: 有/无<sup>(1)</sup>
- A.4.2.4.1.8.1 厂牌: .....
- A.4.2.4.1.8.2 型号: .....
- A.4.2.4.1.8.3 系统说明, 非连续喷射系统情况下提供相应的细节: .....
- A.4.2.4.1.8.3.1 控制单元厂牌和型式: .....
- A.4.2.4.1.8.3.2 燃料调节器厂牌和型式: .....
- A.4.2.4.1.8.3.3 空气流量传感器厂牌和型式: .....
- A.4.2.4.1.8.3.4 燃料分配器厂牌和型式: .....

<sup>(1)</sup> 划掉不适用者。

<sup>(2)</sup> 注明公差。

- A.4.2.4.1.8.3.5 节流阀体厂牌和型式: .....
- A.4.2.4.1.8.3.6 水温传感器厂牌和型式: .....
- A.4.2.4.1.8.3.7 空气温度传感器厂牌和型式: .....
- A.4.2.4.1.8.3.8 空气压力传感器厂牌和型式: .....
- A.4.2.4.2 燃料喷射式 (仅对点燃式): 是/否<sup>(1)</sup>
- A.4.2.4.2.1 工作原理: 进气支管 (单点/多点<sup>(1)</sup>/直喷/其他 (说明)<sup>(1)</sup>: .....
- A.4.2.4.2.2 厂牌: .....
- A.4.2.4.2.3 型号: .....
- A.4.2.4.2.4 系统说明, 非连续喷射系统情况下提供相应的细节:
- A.4.2.4.2.4.1 控制单元厂牌和型式: .....
- A.4.2.4.2.4.2 空气流量传感器厂牌和型式: .....
- A.4.2.4.2.4.3 微开关厂牌和型式: .....
- A.4.2.4.2.4.4 节流阀体厂牌和型式: .....
- A.4.2.4.2.4.5 水温传感器厂牌和型式: .....
- A.4.2.4.2.4.6 空气温度传感器厂牌和型式: .....
- A.4.2.4.2.4.7 空气压力传感器厂牌和型式: .....
- A.4.2.4.2.5 喷油器: 开启压力<sup>(2)</sup>: ..... kPa 或特性曲线<sup>(2)</sup>: .....
- A.4.2.4.2.5.1 厂牌: .....
- A.4.2.4.2.5.2 型号: .....
- A.4.2.4.2.6 喷射正时: .....;
- A.4.2.4.2.7 冷起动系统
- A.4.2.4.2.7.1 工作原理: .....
- A.4.2.4.2.7.2 操作限制/设定<sup>(1)(2)</sup>: .....
- A.4.2.4.3 供油泵
- A.4.2.4.3.1 压力<sup>(2)</sup>: ..... kPa 或特性曲线<sup>(2)</sup>: .....
- A.4.2.5 点火系
- A.4.2.5.1 厂牌: .....
- A.4.2.5.2 型号: .....
- A.4.2.5.3 工作原理: .....
- A.4.2.5.4 点火提前曲线<sup>(2)</sup>: .....
- A.4.2.5.5 静态点火正时<sup>(2)</sup>: 上止点前度数 .....
- A.4.2.6 冷却系 (液冷/风冷)<sup>(1)</sup>
- A.4.2.6.1 发动机温度调节器机构额定设置 .....
- A.4.2.6.2 液冷
- A.4.2.6.2.1 液冷性质: .....
- A.4.2.6.2.2 循环泵: 有/无<sup>(1)</sup>
- A.4.2.6.2.3 特性 .....
- A.4.2.6.2.3.1 厂牌: .....
- A.4.2.6.2.3.2 型号: .....
- A.4.2.6.2.4 传动比: .....
- A.4.2.6.2.5 风扇和它的传动机构的说明: .....
- A.4.2.6.3 空冷
- A.4.2.6.3.1 鼓风机: 有/无<sup>(1)</sup>

<sup>(1)</sup> 划掉不适用者。

<sup>(2)</sup> 注明公差。

A.4.2.6.3.2 特性:	.....	
A.4.2.6.3.2.1 厂牌:	.....	
A.4.2.6.3.2.2 型号:	.....	
A.4.2.6.3.3 传动比:	.....	
<b>A.4.2.7 进气系</b>		
A.4.2.7.1 增压器: 有/无 <sup>(1)</sup>		
A.4.2.7.1.1 厂牌:	.....	
A.4.2.7.1.2 型号:	.....	
A.4.2.7.1.3 系统说明(即最大充气压力:..... kPa, 放气方式(如有)):	.....	
A.4.2.7.2 中冷器: 有/无 <sup>(1)</sup>		
A.4.2.7.2.1 类型: 空气—空气/空气—水 <sup>(1)</sup>		
A.4.2.7.3 在额定发动机转速和 100%负荷时的进气系真空度 (仅适用于压燃式发动机)		
最低允许值.....		kPa
最高允许值.....		kPa
A.4.2.7.4 进气管及其附件的说明和示意图 (充气室, 加热器件, 附加进气等):	.....	
A.4.2.7.4.1 进气支管说明 (包括示意图和(或)照片):	.....	
A.4.2.7.4.2 空滤器, 示意图:....., 或		
A.4.2.7.4.2.1 厂牌:.....		
A.4.2.7.4.2.2 型号:.....		
A.4.2.7.4.3 进气消声器, 示意图:....., 或		
A.4.2.7.4.3.1 厂牌:.....		
A.4.2.7.4.3.2 型号:.....		
<b>A.4.2.8 排气系</b>		
A.4.2.8.1 排气支管说明和(或)示意图:.....		
A.4.2.8.2 排气系说明和(或)示意图:.....		
A.4.2.8.3 在额定发动机转速和 100%负荷时的最大允许排气背压 (仅适用于压燃式发动机).....		kPa
A.4.2.9 进、排气门端口的最小横截面面积:.....		
<b>A.4.2.10 气阀正时或等效数据</b>		
A.4.2.10.1 气阀最大升程, 开启和关闭角度, 或者是配气系统相对于上止点的正时数据. 对于可变正时系统, 最小和最大正时:.....		
A.4.2.10.2 基准值和(或)设定范围 <sup>(1)</sup> :.....		
<b>A.4.2.11 污染物排放的控制装置</b>		
A.4.2.11.1 曲轴箱气体再循环装置(说明及示意图):.....		
A.4.2.11.2 附加的污染控制装置 (如有, 而且没有包含在其他项目内)		
A.4.2.11.2.1 催化转化器: 有/无 <sup>(1)</sup> 型号:.....		
A.4.2.11.2.1.1 催化转化器及其催化单元的数目:.....		
A.4.2.11.2.1.2 催化转化器的尺寸、形状和载体体积:.....		
A.4.2.11.2.1.3 催化转化器的作用型式:.....		
A.4.2.11.2.1.4 贵金属总含量 (申报值和试验报告):..... (g)		
A.4.2.11.2.1.5 贵金属比例:..... (Pt: Pd: Rh)		
A.4.2.11.2.1.6 载体 (结构、材料和生产厂):.....		
A.4.2.11.2.1.7 孔密度:.....		
A.4.2.11.2.1.8 催化转化器壳体的型式:.....		

<sup>(1)</sup> 划掉不适用者。



A.4.2.11.2.1.9	催化转化器的位置（在排气系统中的位置和基准距离）：.....	
A.4.2.11.2.1.10	热保护：有/无 <sup>(1)</sup>	
A.4.2.11.2.1.11	再生系统/排气后处理系统措施，说明：.....	
A.4.2.11.2.1.11.1	在相当于I型试验的条件下，两个再生阶段之间，I型运转循环或等效的发动机台架试验循环的数目（附录P中的距离“D”）：.....	
A.4.2.11.2.1.11.2	确定两个再生阶段之间循环数目所采用方法的说明：.....	
A.4.2.11.2.1.11.3	确定再生发生前所需的加载水平参数（即：温度，压力等）：.....	
A.4.2.11.2.1.11.4	对附录P所描述的试验程序中用于加载系统的方法的说明：.....	
A.4.2.11.2.1.11.5	正常工作温度范围(K)：.....	
A.4.2.11.2.1.11.6	可消耗的反应剂（如适用）：.....	
A.4.2.11.2.1.11.7	催化作用需要的反应剂的类型和浓度（如适用）：.....	
A.4.2.11.2.1.11.8	反应剂的正常工作温度范围（如适用）：.....	
A.4.2.11.2.1.11.9	国际标准（如适用）：.....	
A.4.2.11.2.1.11.10	重新添加反应剂的频率：连续的/维护时 <sup>(1)</sup> （如适用）：.....	
A.4.2.11.2.1.12	催化转化器的厂牌：.....	
A.4.2.11.2.1.13	零件号码识别：.....	
A.4.2.11.2.2	氧传感器：有/无 <sup>(1)</sup>	
A.4.2.11.2.2.1	型号：.....	
A.4.2.11.2.2.2	位置：.....	
A.4.2.11.2.2.3	控制范围：.....	
A.4.2.11.2.2.4	氧传感器厂牌：.....	
A.4.2.11.2.2.5	零件号码识别：.....	
A.4.2.11.2.3	空气喷射系统：有/无 <sup>(1)</sup>	
A.4.2.11.2.3.1	型式（脉冲空气，空气泵等） <sup>(1)</sup> ：.....	
A.4.2.11.2.4	排气再循环：有/无 <sup>(1)</sup> 型号：.....	
A.4.2.11.2.4.1	特性（流量等）：.....	
A.4.2.11.2.4.2	水冷系统：有/无 <sup>(1)</sup>	
A.4.2.11.2.5	蒸发控制系统：有/无 <sup>(1)</sup>	
A.4.2.11.2.5.1	全面详细说明装置和它们的调整状态：.....	
A.4.2.11.2.5.2	蒸发控制系统的示意图：.....	
A.4.2.11.2.5.3	炭罐结构示意图：.....	
A.4.2.11.2.5.4	活性炭厂牌和型号：.....	
A.4.2.11.2.5.5	炭罐的有效容积和干碳质量：..... L，..... g	
A.4.2.11.2.5.6	炭罐的初始工作能力（BWC申报值和试验报告）：.....g/100mL	
A.4.2.11.2.5.7	油箱示意图并说明其容量和材料：.....	
A.4.2.11.2.5.8	油箱和排气管间的热保护示意图：.....	
A.4.2.11.2.6	颗粒捕集器：有/无 <sup>(1)</sup> 型号：.....	
A.4.2.11.2.6.1	颗粒捕集器的尺寸、形状和容积：.....	
A.4.2.11.2.6.2	颗粒捕集器的型式和结构：.....	
A.4.2.11.2.6.3	位置（在排气管道中的基准距离）：.....	
A.4.2.11.2.6.4	再生系统或再生方法。说明和（或）示意图：.....	
A.4.2.11.2.6.4.1	在相当于I型试验的条件下，两个再生阶段之间，I型运转循环或等效的发动机台架试验循环的数目（附录P中的距离“D”）：.....	

<sup>(1)</sup> 划掉不适用者。

- A.4.2.11.2.6.4.2** 确定两个再生阶段之间循环数目所采用方法的说明: .....
- A.4.2.11.2.6.4.3** 确定再生发生前所需的加载水平参数 (即 温度, 压力等): .....
- A.4.2.11.2.6.4.4** 对附录 P 所描述的试验程序中用于加载系统的方法的说明.....
- A.4.2.11.2.6.5** 颗粒捕集器厂牌: .....
- A.4.2.11.2.6.6** 零件号码识别: .....
- A.4.2.11.2.7 OBD系统**
- A.4.2.11.2.7.1** MI的书面说明和(或)示意图: .....
- A.4.2.11.2.7.2** OBD系统监测的所有零部件的清单和目的: .....
- A.4.2.11.2.7.3 下列项目的书面说明:**
- A.4.2.11.2.7.3.1 点燃式发动机<sup>(1)</sup>**
- A.4.2.11.2.7.3.1.1** 催化转化器监测<sup>(1)</sup>: .....
- A.4.2.11.2.7.3.1.2** 失火监测<sup>(1)</sup>: .....
- A.4.2.11.2.7.3.1.3** 氧传感器监测<sup>(1)</sup>: .....
- A.4.2.11.2.7.3.1.4** OBD系统监测的其他零部件<sup>(1)</sup>: .....
- A.4.2.11.2.7.3.2 压燃式发动机<sup>(1)</sup>**
- A.4.2.11.2.7.3.2.1** 催化转化器监测<sup>(1)</sup>: .....
- A.4.2.11.2.7.3.2.2** 颗粒捕集器监测<sup>(1)</sup>: .....
- A.4.2.11.2.7.3.2.3** 电子供油系统监测<sup>(1)</sup>: .....
- A.4.2.11.2.7.3.2.4** OBD系统监测的其他零部件<sup>(1)</sup>: .....
- A.4.2.11.2.7.4** MI激活判定 (固定的运转循环数或统计方法): .....
- A.4.2.11.2.7.5** OBD系统所用的所有输出代码和格式的清单 (每一个都加以说明): .....
- A.4.2.11.2.7.6** 汽车制造厂应提供以下附加资料, 以确保其OBD系统与配件、维修零件、诊断工具和检测装置的相容性, 除非这些资料涉及知识产权或涉及制造厂或OEM供应商的技术机密。
- A.4.2.11.2.7.6.1** 汽车初始型式核准时, 所采用的试验类型和预处理循环次数。
- A.4.2.11.2.7.6.2** 汽车初始型式核准时, 作为OBD系统对部件监测所采用的OBD系统验证循环的类型。
- A.4.2.11.2.7.6.3** 提供对故障监测和MI 激活的策略中涉及的所有影响部件的综述文件 (规定的运转循环次数或统计方法), 包括每个OBD系统监测的部件的相关影响参数清单。列出所有与排放相关的每个动力部件、与排放无关但在决定MI激活中监测的单个部件的OBD系统输出代码和格式 (每个均需附加说明)。特别应提供\$05模式的\$21至FF的测试标志, 以及在线服务的\$06的数据资料。如果通讯系统采用ISO 15765-4 “道路车辆 对控制器局域网 (CAN) 的诊断 第4部分: 与排放有关系统的要求” 规定的汽车, 应给出\$06模式中\$00至FF的测试标志的说明, 并提供所支持的每个OBD系统监测标志的说明。
- A.4.2.11.2.7.6.4** 所要求的信息按下列格式提供, 并附在本附录后:

零件名称	故障代码	监测策略	故障判定	MI 激活判定	相关参数	预处理循环	验证试验
催化转化器	P0420	氧传感器 1 和 2 的信号	两个氧传感器信号差异	第三循环	发动机转速、发动机负荷、A/F模式、催化转化器温度	2 个 I 型试验循环	I 型试验

- A.4.2.11.2.8 其他系统 (说明和工作原理):** .....
- A.4.2.12 LPG 供给系: 有/无<sup>(1)</sup>**
- A.4.2.12.1 型式核准号:** .....
- A.4.2.12.2 为LPG 供给的发动机电控管理单元**
- A.4.2.12.2.1 厂牌:** .....
- A.4.2.12.2.2 型号:** .....
- A.4.2.12.2.3 与排放有关的调整可能性:** .....

<sup>(1)</sup> 划掉不适用者。

<b>A.4.2.12.3 补充资料</b>	
A.4.2.12.3.1 说明来回切换汽油和LPG时保护催化转化器安全的措施:.....	
A.4.2.12.3.2 系统布置 (电气线路, 真空连接补偿软管, 等):.....	
A.4.2.12.3.3 符号示意图:.....	
<b>A.4.2.13 NG供给系: 有/无<sup>(1)</sup></b>	
A.4.2.13.1 型式核准号:.....	
<b>A.4.2.13.2 为NG供给的发动机电控管理单元</b>	
A.4.2.13.2.1 厂牌:.....	
A.4.2.13.2.2 型号:.....	
A.4.2.11.2.3 与排放有关的调整可能性:.....	
<b>A.4.2.13.3 补充资料:</b>	
A.4.2.13.3.1 说明来回切换汽油和NG时保护催化转化器安全的措施:.....	
A.4.2.13.3.2 系统布置 (电气线路, 真空连接补偿软管, 等):.....	
A.4.2.13.3.3 符号示意图:.....	
<b>A.4.3 制造厂允许的温度</b>	
<b>A.4.3.1 冷却系</b>	
<b>A.4.3.1.1 液体冷却系</b>	
出口处的最高温度:.....	K
<b>A.4.3.1.2 空气冷却系</b>	
A.4.3.1.2.1 参考点:.....	
A.4.3.1.2.2 在参考点处的最高温度:.....	K
<b>A.4.3.2 中冷器进口处的最高排气温度:</b> .....	K
<b>A.4.3.3 靠近排气支管外边界的排气管内参考点的最高排气温度</b> .....	K
<b>A.4.3.4 燃料温度</b>	
最低温度.....	K
最高温度.....	K
<b>A.4.3.5 润滑油温度</b>	
最低温度.....	K
最高温度.....	K
<b>A.4.4 润滑系</b>	
<b>A.4.4.1 系统说明</b>	
A.4.4.1.1 润滑油储油箱的位置:.....	
A.4.4.1.2 供油系统 (通过泵/向进口注射/与燃料混合, 等) <sup>(1)</sup> .....	
<b>A.4.4.2 润滑油泵</b>	
A.4.4.2.1 厂牌:.....	
A.4.4.2.2 型号:.....	
<b>A.4.4.3 与燃料混合</b>	
A.4.4.3.1 百分比:.....	
<b>A.4.4.4 机油冷却器: 有/无<sup>(1)</sup></b> .....	
A.4.4.4.1 示意图:....., 或	
A.4.4.4.1.1 厂牌:.....	
A.4.4.4.1.2 型号:.....	
<b>A.5 传动系</b>	

<sup>(1)</sup> 划掉不适用者。

- A.5.1 发动机飞轮的转动惯量: .....
- A.5.1.1 不带啮合齿轮的附加转动惯量: .....
- A.5.2 离合器 (型式): .....
- A.5.2.1 传递的最大扭矩: .....
- A.5.3 变速器
- A.5.3.1 型式 (手动/自动/CVT<sup>(1)</sup>): .....
- A.5.4 速比

档位	变速器内部速比 (发动机至变速器输出轴转速比)	主传动比 (变速器输出轴至驱动轮转速比)	总速比
CVT时最大值			
1档			
2档			
3档			
....			
CVT时最小值			
倒档			

## A.6 悬挂系

### A.6.1 轮胎和车轮

#### A.6.1.1 轮胎/车轮组合

- (a) 对于所有可选轮胎, 指出尺寸标记、最大负荷能力指标、最大速度类型符号。
- (b) 对于拟安装到最高速度超过300 km/h汽车上的Z类轮胎, 应提供同类信息; 对于车轮, 应指出轮辋尺寸和偏差。

#### A.6.1.1.1 车轴

A.6.1.1.1.1 轴 1: .....

A.6.1.1.1.2 轴 2: .....

其他 (如适用)

#### A.6.1.2 滚动半径的上下限

A.6.1.2.1 轴 1: .....

A.6.1.2.2 轴 2: .....

其他 (如适用)

A.6.1.3 制造厂推荐的轮胎压力: ..... kPa

## A.7 车身

### A.7.1 车身的型式:

#### A.7.2 座椅

A.7.2.1 数量: .....

日期, 文件

<sup>(1)</sup> 划掉不适用者。

附件 AA  
(资料性附件)  
试验条件

AA.1 火花塞

AA.1.1 厂牌: .....

AA.1.2 型号: .....

AA.1.3 火花塞设定间隙: .....

AA.2 点火线圈

AA.2.1 厂牌: .....

AA.2.2 型号: .....

AA.3 使用的润滑剂

AA.3.1 厂牌: .....

AA.3.2 型号: .....

(如果润滑剂和燃料混合,说明混合物中润滑油的百分比).....

AA.4 测功机负荷设定信息 (对于每个测功机试验重复该信息)

AA.4.1 汽车车身型式 (变型/原车)

AA.4.2 变速器型式 (手动/自动/CVT)

AA.4.3 载荷曲线固定的测功机设定的资料 (如使用) .....

AA.4.3.1 可选择的测功机载荷设定所使用的方法 (有/无)

AA.4.3.2 惯量 (kg): .....

AA.4.3.3 在80km/h时吸收的有效功率,包括汽车在测功机上工作时的能量损失 (kW) .....

AA.4.3.4 在50km/h时吸收的有效功率,包括汽车在测功机上工作时的能量损失 (kW) .....

AA.4.4 载荷曲线可调的测功机设定的资料 (如果使用) .....

AA.4.4.1 从试验道路上获得的滑行信息.....

AA.4.4.2 轮胎厂牌和型式: .....

AA.4.4.3 轮胎尺寸 (前轮/后轮): .....

AA.4.4.4 轮胎压力 (前轮/后轮) (kPa): .....

AA.4.4.5 汽车试验质量包括驾驶员 (kg): .....

AA.4.4.6 道路滑行数据 (如使用)

V (km/h)	V <sub>2</sub> (km/h)	V <sub>1</sub> (km/h)	修正后滑行时间的平均值
120			
100			
80			
60			
40			
20			

AA.4.4.7 修正后的道路功率（如使用）

V (km/h)	修正后的道路功率 (kW)
120	
100	
80	
60	
40	
20	

**附件 AB**  
**(资料性附件)**  
**汽车OBD信息**

**AB.1** 为了确保生产制造与OBD兼容的替代产品或维修部件、诊断工具和测试设备，车辆制造厂应提供本附件要求的信息。

**AB.2** 当申请时，下列信息应无差别的提供给任何相关的部件、诊断工具或测试设备制造厂：

**AB.2.1** 该车初始型式核准时所采用的预处理循环类型和数目的说明。

**AB.2.2** 该车初始型式核准时，某OBD监测部件在OBD验证试验中所采用的循环的说明。

**AB.2.3** 提供对故障监测和MI激活的策略中涉及的所有影响部件的综述文件（规定的运转循环次数或统计方法），包括每个OBD系统监测的部件的相关影响参数清单。列出所有与排放相关的每个动力部件、与排放无关但在决定MI激活中监测的单个部件的OBD系统输出代码和格式（每个均需附加说明）。特别应提供\$05模式的\$21至FF的测试标志，以及在线服务的\$06模式的数据说明。如果通讯系统采用ISO 15765-4“道路车辆 对控制器局域网（CAN）的诊断 第4部分：与排放有关系统的要求”规定的汽车，应给出\$06模式中\$00至FF的测试标志的说明，并提供所支持的每个OBD系统监测标志的说明。

所要求的信息按表AB.1的格式提供：

**表 AB. 1**

零件名称	故障代码	监测策略	故障判定	MI 激活判定	相关参数	预处理循环	验证试验
催化转化器	P0420	氧传感器 1 和 2 的信号	两个氧传感器信号差异	第三循环	发动机转速、发动机负荷、A/F模式、催化转化器温度	2 个 I 型试验循环	I 型试验

**AB.3 制造诊断工具所需要的资料**

为了方便各修理厂获取通用诊断工具，车辆制造厂应通过他们的修理信息网站公布AB.3.1至 AB.3.3条款中相关的信息。该信息应包括所有诊断工具的功能和所有修理信息的链接及消除故障的说明。获取这些信息可能需要支付合理的费用。

**AB.3.1 通信协议信息**

应提供下列信息，并按照车辆厂牌、车型和或其他有效的参数如车辆识别码（VIN）或部件识别码进行索引：

- 除了附录 I 中 I.5 规定之外，完成全部诊断所需的其他任何附加协议信息系统，包括任何附加的硬件或软件协议信息、识别参数、传输功能、“可保持存储”要求、或错误条件；
- 与附录 I 中 I.5 描述不一致的所有故障代码，如何获取并解释的详细说明；
- 所有可利用的实时参数清单，包括解码和访问信息
- 所有可利用的功能试验清单，包括装置激活或控制，以及实现的方法；
- 获取所有部件和状态信息、时间标志、未决的诊断故障码（DTC）和冻结帧的详细描述
- 重新设定自适应学习参数、变量编码和更新部件设置，及用户自定义选择；
- ECU 识别和变量编码；
- 重新设置维护灯的详细说明；
- 诊断接口的位置；
- 发动机识别码。

**AB.3.2 OBD监控部件的试验和诊断**

应包括下列信息：

- 对部件或线束进行功能性确认试验的说明；

- 试验程序，包括试验参数和部件信息；
- 连接方式，包括最低和最高的输入和输出，工况和负荷值等详细信息；
- 在特定的行驶工况下包括怠速时的期望值；
- 部件在静态和动态下的信号值；
- 上述每种情况的故障模式；
- 故障模式诊断序列，包括故障树和诊断消除指导。

### **AB.3.3 修理时所需数据**

#### **应包括下列信息：**

- ECU 和部件的初始化（在安装替代部件时）；
- 使用相关的 Pass-through （再）编程技术，对新的或替代的 ECU 进行初始化。



附录 B  
(资料性附录)  
型式核准证书格式  
(最大尺寸: A4 (210 x 297 mm))

根据GB18352.X—20XX 标准,对某一型式的车辆/部件/独立技术总成作如下通知:

型式核准批准<sup>(1)</sup>  
型式核准扩展<sup>(1)</sup>  
型式核准拒绝<sup>(1)</sup>  
型式核准撤消<sup>(1)</sup>  
型式核准号<sup>(1)</sup>: .....  
型式核准扩展号<sup>(1)</sup>: .....  
扩展理由: .....

**B.1 第一部分**

**B.1.1** 厂牌 (制造厂商标): .....  
**B.1.2** 型式: .....  
**B.1.2.1** 商品名称 (如适用): .....  
**B.1.3** 车型的识别方法和位置,如果标在汽车上<sup>(2)</sup>: .....  
**B.1.3.1** 该标志位置: .....  
**B.1.4** 汽车类型: .....  
**B.1.5** 制造厂的名称和地址: .....  
**B.1.6** 总装厂的名称和址: .....  
**B.1.7** 制造厂代表: .....

**B.2 第二部分**

**B.2.1** 负责进行型式核准试验的检测机构: .....  
**B.2.2** 试验报告日期: .....  
**B.2.3** 试验报告编号: .....  
**B.2.4** 证书签发日期: .....  
**B.2.5** 签字盖章 (型式核准主管部门): .....  
**B.2.6** 备注: .....  
附件:           资料包  
                  试验报告

---

(1) 划掉不适用者。  
(2) 如果型式的识别方法中包含与描述此信息中车辆、组件或单个技术装置类型无关的特征,这些特征应该在文件中以符号“?”表示 (如 ABC??123??)。

附件 BA  
(资料性附件)  
型式核准证书的附加资料

**BA.1 汽车参数及试验条件**

- BA.1.1** 汽车整备质量: .....
- BA.1.2** 汽车最大总质量: .....
- BA.1.3** 汽车基准质量: .....
- BA.1.4** 座位数 (包括驾驶员座): .....
- BA.1.5 车身型式:**
  - BA.1.5.1** 对于M类车: 轿车, 仓门式后备车, 客货两用车, 两厢车, 敞篷车, 多用途车 <sup>(1)</sup>
  - BA.1.5.2** 对于N类车: 卡车, 厢式货车 <sup>(1)</sup>
- BA.1.6** 驱动轮: 前轮, 后轮, 4×4 <sup>(1)</sup>
- BA.1.7 发动机识别号:** .....
- BA.1.7.1** 发动机排量:
- BA.1.7.2** 燃料供应系统: 直接喷射/间接喷射 <sup>(1)</sup>
- BA.1.7.3** 制造厂推荐的燃料:
- BA.1.7.4** 增压装置: 有/无 <sup>(1)</sup>
- BA.1.7.5** 最大功率: ..... kW; 转速: ..... r/min
- BA.1.7.6** 点火系统: 压燃/点燃 <sup>(1)</sup>
- BA.1.8 发动机所用润滑油**
  - BA.1.8.1** 厂牌: .....
  - BA.1.8.2** 型号: .....
- BA.1.9 变速器**
  - BA.1.9.1** 变速箱型式: 手动/自动/可变变速 <sup>(1)</sup>
  - BA.1.9.2** 档位数: .....
  - BA.1.9.3** 总传动比 (包括带载荷时轮胎的滚动周长): 每1000r/min发动机转速对应的车辆速度 (km/h)
    - 第一档: ..... 第六档: .....
    - 第二档: ..... 第七档: .....
    - 第三档: ..... 第八档: .....
    - 第四档: ..... 超速档: .....
    - 第五档: .....
- BA.1.9.4** 主减速比:
- BA.1.10 轮胎:** .....
- 型号: .....尺寸.....
- 带载荷时轮胎的滚动周长: .....
- I 型试验所用轮胎的滚动周长: .....

**BA.2 试验结果**

**BA.2.1 I型试验**

---

(1) 划掉不适用者。

I型试验结果	试验	CO (g/km)	THC (g/km)	NMHC (g/km)	NO <sub>x</sub> (g/km)	THC+NO <sub>x</sub> (g/km)	PM (g/km)	PN (#/km)	CO <sub>2</sub> (g/km)
测量值 <sup>(i)(iv)</sup>	1								
	2								
	3								
平均值(M) <sup>(i)(iv)</sup>									
Ki <sup>(i)(v)</sup>						(ii)		(ii)	(ii)
平均值乘以Ki (M.Ki) <sup>(iv)</sup>						(iii)		(ii)	(ii)
DF <sup>(i)(v)</sup>									(ii)
平均值乘以Ki 和DF (M. Ki.DF) <sup>(vi)</sup>									(ii)
限值									(ii)

- (i) 如适用
- (ii) 不适用
- (iii) THC和NO<sub>x</sub>平均值分别乘以Ki (M.Ki) 后相加
- (iv) 圆整至2个小数位
- (v) 圆整至4个小数位
- (vi) 圆整至比限值多一个小数位

试验中发动机冷却风扇的位置:

最低点离地高度: ..... cm

风扇中心线横向位置: ..... cm

在车辆中心线左边/右边<sup>(1)</sup>

关于再生策略的资料:

D-两个再生阶段之间的循环数: .....

d-再生阶段需要的循环数: .....

#### BA.2.2 II型试验

##### BA.2.2.1 点燃式汽车的双怠速试验<sup>(1)</sup>

试验内容		CO (% 体积分数)	THC (ppm)	空燃比 (λ)	发动机转速 (r/min)	发动机机油 温度 (°C)
正常怠速试验	CO值最高的组合			--		
	THC值最高的组合			--		
高怠速试验						

##### BA.2.2.2 压燃式汽车的自由加速烟度试验<sup>(1)</sup>

BA.2.2.2.1 光吸收系数的测量值.....m<sup>-1</sup>

BA.2.3 III型试验: .....

BA.2.4 IV型试验: .....g/试验

BA.2.5 V型试验: -耐久性试验: 整车试验/发动机台架老化试验/<sup>(1)</sup>

-劣化系数DF: 实测值 (AMA/SRC/SBC<sup>(1)</sup>)

-列出其值: .....

##### BA.2.6 VI型试验

(1) 划掉不适用者。

VI型试验	CO (g/km)	THC (g/km)
测量值		

### BA.2.7 对于燃用LPG或NG的汽车

复制上表,对于单一气体燃料车,应列出燃用所有LPG或NG基准燃料的结果以及最终结果;对于两用燃料车,应列出燃用汽油和所有LPG或NG基准燃料的结果和最终结果。同时说明结果是测得的还是计算的。

### BA.2.8 OBD系统

BA.2.8.1 MI 的书面叙述或图示:.....

BA.2.8.2 由OBD系统监测的所有零部件的清单和功能:.....

BA.2.8.3 书面叙述(一般工作原理):

BA.2.8.3.1 点燃式汽车

BA.2.8.3.1.1 失火检测:.....

BA.2.8.3.1.2 催化转化器监测:.....

BA.2.8.3.1.3 氧传感器监测:.....

BA.2.8.3.1.4 由OBD系统监测的其他零部件:.....

BA.2.8.3.2 压燃式汽车

BA.2.8.3.2.1 催化转化器监测:.....

BA.2.8.3.2.2 颗粒捕集器监测:.....

BA.2.8.3.2.3 电控燃油系统执行器监测:.....

BA.2.8.3.2.4 由OBD系统监测的其他零部件:.....

BA.2.8.4 MI激活判定(运转循环的固定数或统计方法):.....

BA.2.8.5 所有OBD系统输出代码和所用的格式的清单(每一个都加以说明):.....

### BA.3 污染控制装置

#### BA.3.1 催化转化器

BA.3.1.1 按本标准所有有关要求试验的原装催化转化器:有或无<sup>(1)</sup>

BA.3.1.1.2 A.4.2.11.2.1中所列原装催化转化器的厂牌和型号:.....

BA.3.1.1.3 载体体积:.....L

BA.3.1.1.4 贵金属总含量:.....g

BA.3.1.1.5 贵金属比例:.....(Pt: Pd: Rh)

BA.3.2 按本标准所有有关要求试验的原装颗粒捕集器:有或无<sup>(1)</sup>

BA.3.2.1 A.4.2.11.2.6中所列替代用原装颗粒捕集器的厂牌和型号:.....

BA.3.3 按本标准所有有关要求试验的原装炭罐:有或无<sup>(1)</sup>

BA.3.3.1 原装炭罐的厂牌和型号:.....

BA.3.3.2 炭罐的有效容积:.....L

BA.3.3.3 炭罐的初始工作能力(BWC):.....g/100mL

(1) 划掉不适用者。

附录 C  
(规范性附录)  
常温下冷起动后排气污染物排放试验 (I 型试验)

## C.1 前言

本附录说明了5.3.1规定的 I 型试验的规程。对燃用LPG或NG的汽车, 还要应用附录K的条款。

## C.2 试验条件

### C.2.1 环境要求

试验期间, 试验室内温度应在293K~303K (20°C~30°C) 之间, 试验室内空气或发动机进气的绝对湿度 $H_{(水/干空气)}$  (g/kg) 应为:

$$5.5 \leq H_{(水/干空气)} \leq 12.2$$

应测量绝对湿度、温度 (包括试验室温度和附件CC至CF规定的排放测量系统所要求的稀释和取样系统的温度), 以及大气压力。

### C.2.2 试验汽车

**C.2.2.1** 汽车的机械状况应良好。型式核准试验汽车应至少磨合行驶3000km。

**C.2.2.2** 排气系统不得有任何泄漏, 以免减少发动机排出气体的收集量。

**C.2.2.3** 检查进气系统的密封性, 以保证汽化过程不会因意外的进气而受到影响。

**C.2.2.4** 发动机和汽车控制装置的设定应符合制造厂的规定。此要求也适用于双怠速 (发动机转速和排气中CO、THC的含量)、冷起动装置和排气污染物控制系统的设定。

**C.2.2.5** 必要时, 在待试汽车, 或与待试汽车等同的汽车上应安装一装置, 以便测量按C.4进行底盘测功机设定时所必需的特性参数。

**C.2.2.6** 负责型式核准试验的检测机构应检查汽车是否与制造厂规定的性能相符, 能否正常行驶, 特别是能否在冷态和热态时起动。

### C.2.3 试验燃料

型式核准试验应使用附录 J 中规定的相应基准燃料。

燃用 LPG 或 NG 的汽车应使用附录 J 规定的基准燃料并按照附录 K 的要求进行试验。

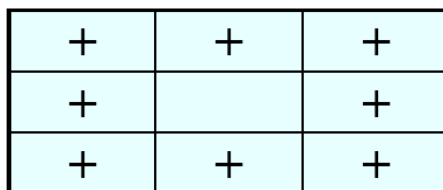
### C.2.4 汽车放置

**C.2.4.1** 汽车在试验期间应接近水平放置, 以避免燃料分配异常。

**C.2.4.2** 应采用变速风机冷却试验汽车。风机的风速范围应从10km/h到至少50km/h, 或从10km/h到试验循环最高车速及以上。风速范围在10km/h至50km/h时, 风机出口处的空气线速度应在转鼓相应速度的 $\pm 5\text{km/h}$ 之内。风速范围超过50km/h时, 空气线速度应在转鼓相应速度的 $\pm 10\text{km/h}$ 之内。当转鼓的速度不超过10km/h时, 空气线速度可以为0。

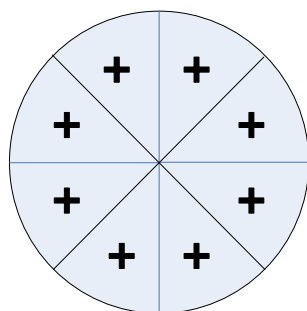
风机的空气线速度应通过一定数量测量点的平均值来确定:

一出风口为矩形的风机, 将出风口等分为9个小矩形 (出风口每边各3等分), 测量点位于每个小矩形的中心, 但处于中间的矩形区域不测量 (见图C.1)。



图C.1 矩形出风口的测量点示意图

— 出风口为圆形的风机，将出风口等分为8个扇形（水平线、垂直线以及两条45°线）。测量点位于每个扇形对称轴（22.5°）距圆心三分之二半径处（见图C.2）。



图C.2 圆形出风口的测量点示意图

测量时风机前应没有车辆或其他障碍物。

空气线速度测量装置应置于距出风口0~0.2m的范围内。

风机的最终选择应具备下述特征：

- 出口面积：至少 $0.2\text{m}^2$
- 低端离地高度：约0.2m
- 与汽车前端的距离：约0.3m

如制造厂要求并经检测机构同意，可以调整冷却风机的高度和横向位置。此时，应在试验报告中记录风扇位置和结构，并在生产一致性和在用符合性检查中使用相同的要求。

### C.3 试验设备

#### C.3.1 底盘测功机

底盘测功机的要求见附件CB。

#### C.3.2 排气稀释系统

排气稀释系统的要求见附件CC。

#### C.3.3 气体排放物取样和分析系统

气体排放物取样和分析设备的要求见附件CD。

#### C.3.4 颗粒物质量测量设备

颗粒物质量取样和测量设备的要求见附件CE。

#### C.3.5 粒子数量测量设备

粒子数量取样和测量设备的要求见附件CF。

#### C.3.5 基本试验设备

下述温度值的测量精确度应为 $\pm 1.5\text{K}$

- 试验室温度
- 发动机进气温度
- 附件CC至CF规定的排放测量系统所要求的稀释和取样系统的温度。

大气压力测量准确度应为 $\pm 0.1\text{kPa}$

绝对湿度测量准确度应为 $\pm 5\%$

### C.4 车辆道路载荷的确定

#### C.4.1 车辆道路载荷测量的试验程序见附件CH。

C.4.2 若底盘测功机的载荷是按照车辆基准质量设定的，则不需要执行此程序。

### C.5 排放试验程序

## C.5.1 试验循环

在底盘测功机上的运转循环应如附件 CA 所述。该循环是由 1 部（市区运转循环）和 2 部（市郊运转循环）组成。完整的试验需先运行 4 个市区运转循环，接着运行 1 个市郊运转循环。

### C.5.1.1 变速器的使用

**C.5.1.1.1** 若变速器一档所能达到的最高车速低于15km/h，对于运转循环1部，则使用二、三和四档，而对于运转循环2部，则使用二、三、四和五档。当使用说明书记推荐在水平路面上以二档起步，或说明书中规定一档供越野行驶、缓行或牵引时备用的时候，对于运转循环1部也可以使用二、三和四档，而对于运转循环2部可以使用二、三、四和五档。

汽车不能达到运转循环要求的加速度值和最大车速值时，应把加速踏板完全踏到底，直到汽车再次回到要求的运转曲线。偏离运转循环的状况应记录在试验报告中。

装有半自动变速器的汽车，在试验时，应使用正常驾驶时所使用的档位，并按制造厂说明书使用档位。

**C.5.1.1.2** 装有自动变速器的汽车，应使用最高档（前进档）进行试验，使用加速踏板时，应尽可能地使汽车获得最均匀的加速，以保证各档按正常的次序啮合。此外，附件 CA 所示的换档点不再适用；应在连接每一怠速期间的终点和下一等速期间起点的这段直线所代表的期间内连续加速。C.5.1.2 给定的公差适用于本条。

**C.5.1.1.3** 装有由驾驶员操纵的超速档汽车，对于运转循环1部试验时不得使用超速档。而对于运转循环2部则可使用超速档。

**C.5.1.1.4** 如果某一车型的发动机怠速高于运转循环1部单元中第5、12和24号操作期间的发动机转速，在制造厂的要求下，则在前一操作号期间，离合器可以脱开。

### C.5.1.2 公差

**C.5.1.2.1** 加速、等速和用汽车制动器减速时，指示车速与理论车速允许公差为 $\pm 2\text{km/h}$ 。若不使用制动器时，汽车减速过快，则只能采用C.5.4.4.3的要求。在工况改变时，车速公差可以大于规定值，但每次超过公差的时间不得大于0.5s。

**C.5.1.2.2** 时间公差为 $\pm 1\text{s}$ 。该公差对于运转循环1部适用于每一换档期的起点和终点，而对于运转循环2部适用于操作序号3、5和7。应注意，这个允许的2s时间，包括换档时间，必要时，还包括为回复到理论循环所需要的一定量时间。

## C.5.2 试验准备

### C.5.2.1 载荷和惯量设定

#### C.5.2.1.1 由车辆道路试验确定的载荷

调整底盘测功机，使旋转质量的总惯量可以模拟车辆行驶时的惯量及其他路面阻力。确定载荷的方法如C.4所述。

载荷曲线固定的测功机：应在80km/h等速下调整载荷模拟器，使其吸收作用在驱动轮上的功率，并应记录在50km/h时吸收的功率。

载荷曲线可调的测功机：应分别在120、100、80、60、40及20km/h等速下调整载荷模拟器，使其吸收作用在驱动轮上的功率。

#### C.5.2.1.2 经制造厂同意，可采用下列方法：

在80km/h等速下调整测功机，按表C.1使测功机吸收作用在驱动轮上的负荷。

如果底盘测功机没有相应的当量惯量，则采用与汽车基准质量接近的较大一级的当量惯量。

对于全时四驱汽车(不需手动切换两驱和四驱)，或基准质量大于1700kg的N类汽车，在两驱底盘测功机模式下进行试验时，表C.1中给出的功率值应乘以系数1.3。

表 C.1

车辆的基准质量	当量惯量	80km/h 下测功机吸收的功率和负荷		系数	
				a	b
RM (kg)	kg	kW	N	N	N/ (km/h) <sup>2</sup>
RM≤480	455	3.8	171	3.8	0.0261
480<RM≤540	510	4.1	185	4.2	0.0282
540<RM≤595	570	4.3	194	4.4	0.0296
595<RM≤650	625	4.5	203	4.6	0.0309
650<RM≤710	680	4.7	212	4.8	0.0323
710<RM≤765	740	4.9	221	5.0	0.0337
765<RM≤850	800	5.1	230	5.2	0.0351
850<RM≤965	910	5.6	252	5.7	0.0385
965<RM≤1080	1020	6.0	270	6.1	0.0412
1080<RM≤1190	1130	6.3	284	6.4	0.0433
1190<RM≤1305	1250	6.7	302	6.8	0.0460
1305<RM≤1420	1360	7.0	315	7.1	0.0481
1420<RM≤1530	1470	7.3	329	7.4	0.0502
1530<RM≤1640	1590	7.5	338	7.6	0.0515
1640<RM≤1760	1700	7.8	351	7.9	0.0536
1760<RM≤1870	1810	8.1	365	8.2	0.0557
1870<RM≤1980	1930	8.4	378	8.5	0.0577
1980<RM≤2100	2040	8.6	387	8.7	0.0591
2100<RM≤2210	2150	8.8	396	8.9	0.0605
2210<RM≤2380	2270	9.0	405	9.1	0.0619
2380<RM≤2610	2270	9.4	423	9.5	0.0646
2610<RM	2270	9.8	441	9.9	0.0674

**C.5.2.1.3** 在试验报告中应记录所采用的方法及所获得的数据（当量惯量，特性调整参数）。

**C.5.2.2** 必要时，应事先试运行试验循环，以确定如何正确地操作加速踏板和制动踏板，从而使实际循环接近理论循环并在规定的公差范围内，而后进行试验循环。

#### **C.5.2.3 轮胎压力**

轮胎压力应与制造厂规定的相同，并与为调整测功机而进行的预备性道路试验所使用的压力相同。若使用双转鼓测功机，则轮胎压力可比制造厂规定值高，但不应超过50%。在试验报告中应记录所使用的实际压力。

#### **C.5.2.4 背景颗粒物质量测量**

滤纸采集经过滤后的稀释空气用于确定背景颗粒物质量水平。该稀释空气样气应与颗粒物取样在同一取样点抽取。背景颗粒物的测量可在试验之前或之后进行。颗粒物质量测量可通过减去稀释系统背景颗粒物的贡献来修正。允许的背景颗粒物贡献应不超过1mg/km（或1mg/km所对应的滤纸上颗粒物的等效质量）。如果背景质量超出此限值，应使用默认值1mg/km（或1mg/km所对应的滤纸上颗粒物的等效质量）。如果减去背景颗粒物贡献后的结果为负值，则认为颗粒物质量的测量结果为零。

#### **C.5.2.5 背景粒子数量测量**

从粒子和碳氢过滤器的下游气流中抽取的稀释空气，通入粒子数量测量系统进行测量，从而确定背景粒子数量水平。型式核准试验不允许进行粒子数量测量的背景修正，但如汽制造厂提出要求，且稀释通道的影响显著时，可以在生产一致性和在用符合性检查中使用背景修正。

#### **C.5.2.6 颗粒物质量测量所需滤纸的选取**



市区循环和市郊循环两阶段应共用一个不带第二级滤纸的过滤器。

仅当预计到排放试验从开始到结束这段时间过滤器的压差增加会超过25kPa时，可使用两个过滤器，一个用于市区循环阶段，另一个用于市郊循环阶段，但也不带第二级滤纸。

#### **C.5.2.7 颗粒物质量测量所需滤纸的准备**

**C.5.2.7.1** 试验前，应将颗粒物质量测量所需滤纸放在称重室内，置于一只防止灰尘进入的开口的盘中，进行至少2h最多80h的预处理（与温度和湿度有关）。将经过预处理后的未污染的滤纸称重并储存待用。如果滤纸从称重室拿出来1h内没有使用，它们应再次称重。

**C.5.2.7.2** 如果满足下面的一条或两条，则1h的限制可以用8h来代替：

- 处理过的滤纸被放置和保存在带有塞子的密封的滤纸架总成内；或者，
- 处理过的滤纸被放置在密封的滤纸架总成内，然后立即放到没有气流的取样导管内。

**C.5.2.7.3** 开启颗粒物取样系统，为取样作准备。

#### **C.5.2.8 粒子数量测量的准备**

**C.5.2.8.1** 开启粒子专用稀释系统和测量设备，为取样做准备。

**C.5.2.8.2** 试验前，应按照CF.2.3.1和CF.2.3.3检查取样系统中粒子计数器及挥发性粒子去除器各部件的功能是否正常。

每次试验前，应检查粒子计数器的零点值响应，并每天使用环境空气检查粒子在高浓度值时的响应。入口端装有高效空气过滤器（HEPA）时，应验证整个粒子取样系统没有任何泄漏。

#### **C.5.2.9 检查气体分析仪**

调节气体分析仪的零点和量距点。排空取样袋。

#### **C.5.3 汽车预处理**

**C.5.3.1** 为了测量颗粒物排放，在试验之前至少6h，最多36h，应采用附件CA中所述的2部循环连续运转三次。测功机的设定按C.5.2.1的规定进行。

对于装非缸内直喷点燃式发动机的汽车，如制造厂提出要求，可以用运转一次1部循环和二次2部循环进行预处理。

**C.5.3.2** 经预试验后的汽车，在试验之前，应放置于温度相对稳定在293K~303K（20℃~30℃）之间的室内。此预处理应至少进行6h，直到发动机机油温度和冷却液（如有）温度达到室内温度的±2K范围内。

如制造厂提出要求，试验应在汽车正常温度下行驶后6h至30h内进行。

当一辆低颗粒物排放汽车进行试验时，可能会受到之前一辆高颗粒物排放汽车残余气体的影响，应对稀释通道进行20min抽气吹扫处理，再进行排放试验。

**C.5.3.3** 对于燃用LPG或NG、或装点燃式发动机的两用燃料车，在试验完第一种基准气体燃料之后、试验第二种基准气体燃料之前，汽车应进行预处理。此预处理采用第二种基准燃料，运行附件CA所述试验循环作为预处理循环，包括一次1部和2次2部试验循环。如制造厂提出要求，并经检测机构同意，此预处理循环可以延伸。测功机的设定按C.5.2.1的规定进行。

#### **C.5.4 试验规程**

##### **C.5.4.1 起动发动机**

**C.5.4.1.1** 应按照制造厂使用说明书的规定，使用起动装置，起动发动机。

**C.5.4.1.2** 发动机起动后，立即开始运转循环1部。

**C.5.4.1.3** 燃用LPG或NG的汽车，允许用汽油起动发动机，经过一段预定的且驾驶员不能改变的时间后转换至LPG或NG。

##### **C.5.4.2 怠速**

###### **C.5.4.2.1 手动或半自动变速器**

**C.5.4.2.1.1** 怠速期间，离合器接合，变速器置空档。

**C.5.4.2.1.2** 为了按正常循环进行加速，汽车应在运转循环1部的每个怠速后期，加速开始前5s离合器脱开，变速器置一档。

**C.5.4.2.1.3** 在运转循环1部开始的第一个怠速时间包括：离合器接合，空档怠速6s及离合器脱开，变速器置一档，怠速5s。

上述的两个怠速时期应是连续的，在运转循环2部开始时的怠速时间包括离合器脱开，变速器置一档，怠速20s。

**C.5.4.2.1.4** 在运转循环1部每个循环中的怠速运转时间包括：离合器接合，变速器置空档，怠速16s及离合器脱开，变速器置一档，怠速5s。

**C.5.4.2.1.5** 在运转循环1部，两个循环之间的怠速运转时间应包括：离合器接合，变速器置空档，怠速13s及离合器脱开，变速器置一档，怠速5s。

**C.5.4.2.1.6** 运转循环2部在减速时期结束时（汽车已停在转鼓上），怠速运转时间包括：离合器接合，变速器置空档，怠速20s。

#### **C.5.4.2.2 自动变速器**

试验开始时设置好档位选择器后，在试验期间，任何时候不得再操作档位选择器，但C.5.4.3.3所述情况，或者档位选择器可以使超速档工作（如有）的情况除外。

#### **C.5.4.3 加速**

**C.5.4.3.1** 进行加速时，在整个工况过程中，应尽可能地使加速度恒定。

**C.5.4.3.2** 若加速未能在规定时间内完成，如有可能，超出的时间应从换挡允许的时间中扣除，否则，从下一等速工况的时间内扣除。

#### **C.5.4.3.3 自动变速器**

若加速不能在规定时间内完成，则按手动变速器的要求，操作档位选择器。

#### **C.5.4.4 减速**

**C.5.4.4.1** 在运转循环1部单元中的所有减速工况时间内，加速踏板完全松开，离合器接合。当车速降至10km/h时，离合器脱开，但不操作变速杆。

在运转循环2部的所有减速工况时间内，加速踏板完全松开，离合器接合。当最后的减速工况车速降到50km/h时，脱开离合器，但不操作变速杆。

**C.5.4.4.2** 如果减速时期比相应工况规定的时间长，则使用汽车的制动器。

**C.5.4.4.3** 如果减速时期比相应工况规定的时间短，则在下一个等速或怠速工况时间中恢复至理论循环规定的时间。

**C.5.4.4.4** 在运转循环1部单元减速时期终了时（汽车停止在转鼓上），变速器置于空档，离合器接合。

#### **C.5.4.5 等速**

**C.5.4.5.1** 从加速过渡到下一等速工况时，应避免猛踏加速踏板或关闭节气门。

**C.5.4.5.2** 等速工况采用保持加速踏板位置不变的方法实现。

#### **C.5.4.6 取样**

取样应在发动机起动的起点或之前开始（BS），终止于运转循环2部的最后一个怠速期结束时（取样终了（ES））；对于VI型试验，终止于运转循环1部最后单元循环的最后一个怠速期结束时。

**C.5.4.7** 试验时，记录速度随时间的变化或由数据采集系统收集速度数据，以评估循环工况执行的正确性。

**C.5.4.8** 粒子取样系统应连续测量粒子排放。粒子的平均浓度由整个试验循环测量结果的积分来确定。

### **C.5.5 试验后的规程**

#### **C.5.5.1 气体分析仪检查**

应用标准气体检查用于连续测量的分析仪的零点和量距点读数。当试验前与试验后的结果相差不超过量距气值的2%时，认为结果有效。

#### **C.5.5.2 滤纸称重**

基准滤纸的称重应在试验滤纸称重后的8h内进行。颗粒物试验滤纸应在排气分析后1h之内送到称重室。试验滤纸应至少进行2h但不超过80h的处理，然后称重。

#### **C.5.5.3. 取样袋分析**

**C.5.5.3.1** 取样袋中收集的排气应尽可能快地进行分析，且在任何情况下，分析不得迟于运转循环结束后20min。

**C.5.5.3.2** 在分析每种样气之前，每种污染物所使用的分析仪量程均应采用合适的零点气进行校正。

**C.5.5.3.3** 然后，用标称浓度为量程的70%~100%之间的量距气，将分析仪调整至标定曲线。

**C.5.5.3.4** 随后应重新检查分析仪的零点。如果读数与 C.5.5.3.2 中校正值之差大于该量程的 2%，则应重复上述步骤。

**C.5.5.3.5** 分析样气。

**C.5.5.3.6** 分析样气后，使用同样的气体重新检查零点和量距点。如果检查结果与 C.5.5.3.3 的标定值相比在 2% 以内，则认为分析结果有效。

**C.5.5.3.7** 在本章的各个环节，各种气体的流速和压力应与标定分析仪时所用的流速和压力相等。

**C.5.5.3.8** 所测得的每种气体污染物的浓度应为测量装置稳定之后读取的数据，压燃式发动机总碳氢化合物排放质量应按 C.5.6.6 所述方法，根据 HFID 读数积分算出，必要时，流量变化可进行修正。

## C.5.6 排放量计算

### C.5.6.1 确定容积

**C.5.6.1.1** 当使用孔板式或文丘里管式流量计控制恒定流量的变稀释度装置时，连续记录表示容积流量的参数，并计算试验期间的总容积。

**C.5.6.1.2** 当使用容积泵时，容积泵系统中稀释排气的容积按下述公式计算：

$$V = V_0 \times N$$

式中：

$V$  — 稀释排气的容积，L/试验（校正前）；

$V_0$  — 在试验条件下，容积泵输出的气体容积，L/转；

$N$  — 每次试验的转数，转/试验。

**C.5.6.1.3** 将稀释排气的容积校正至标准状态。稀释排气的容积采用如下校正公式：

$$V_{mix} = V \times K_1 \times \frac{P_B - P_1}{T_p}$$

其中：

$$K_1 = \frac{273.2K}{101.33kPa} = 2.6961(K \times kPa^{-1})$$

式中：

$P_B$  — 试验室内大气压力，kPa；

$P_1$  — 容积泵进口处相对于环境大气压的真空度，kPa；

$T_p$  — 试验期间进入容积泵的稀释排气平均温度，K。

### C.5.6.2 气态污染物排放总质量

试验期间由汽车排放的每种污染物的质量  $m$ ，根据该气体的容积浓度和容积，以及在上述标准状态下的下列密度的乘积来确定：

- 对于一氧化碳 (CO):  $d = 1.25\text{g/L}$ ,
- 对于碳氢化合物:
  - 燃烧汽油 ( $C_1H_{1.85}$ )  $d = 0.619\text{g/L}$
  - 燃烧柴油 ( $C_1H_{1.86}$ )  $d = 0.619\text{g/L}$
  - 燃烧LPG ( $C_1H_{2.525}$ )  $d = 0.649\text{g/L}$
  - 燃烧NG ( $CH_4$ )  $d = 0.714\text{g/L}$
- 对于氮氧化物 ( $NO_2$ ):  $d = 2.05\text{g/L}$
- 对于二氧化碳 ( $CO_2$ ):  $d = 1.964\text{g/L}$

### C.5.6.3 按照下式计算气体污染物排放量

$$M_i = \frac{V_{mix} \times Q_i \times k_H \times C_i \times 10^{-6}}{d}$$

式中：

$M_i$  — 污染物  $i$  的排放质量，g/km

- $V_{mix}$  — 稀释排气的容积（校正至标准状态273.2K和101.33kPa），L/试验  
 $Q_i$  — 在标准温度和压力（273.2K和101.33kPa）下污染物*i*的密度，g/L  
 $K_H$  — 用于计算氮氧化物的排放质量的湿度修正系数（对于THC、CH<sub>4</sub>和CO没有湿度修正）  
 $C_i$  — 稀释排气中污染物*i*的浓度，并用稀释空气中所含污染物*i*的含量进行修正，ppm  
 $d$  — 相当于运行循环的实际距离，km

#### C.5.6.4 稀释气体浓度修正

应按照下式使用稀释空气中污染物的浓度来修正稀释排气中污染物的浓度

$$C_i = C_e - C_d \left( 1 - \frac{1}{Df} \right)$$

式中：

- $C_i$  — 稀释排气中污染物*i*的浓度，并用稀释空气中*i*的含量进行修正，ppm；  
 $C_e$  — 稀释排气中测得的污染物*i*的浓度，ppm；  
 $C_d$  — 稀释空气中测得的污染物*i*的浓度，ppm；  
 $Df$  — 稀释系数。

对于每种基准燃料，稀释系数的计算公式为：

$$Df = \frac{X}{C_{CO_2} + (C_{THC} + C_{CO})10^{-4}}$$

对于成分为C<sub>x</sub>H<sub>y</sub>O<sub>z</sub>的燃料，‘X’的通用计算公式为：

$$X = 100 \frac{x}{x + \frac{y}{2} + 3.76(x + \frac{y}{4} - \frac{z}{2})}$$

对于附录J包含的基准燃料，‘X’值见表C.2。

表C.2

燃料	X
汽油	13.4
柴油	13.4
LPG	11.9
NG	9.5

式中：

- $C_{CO_2}$  — 取样袋中稀释排气的CO<sub>2</sub>浓度，%（体积分数）  
 $C_{THC}$  — 取样袋中稀释排气的THC浓度，ppmC（ppm碳当量）  
 $C_{CO}$  — 取样袋中稀释排气的CO浓度，ppm

非甲烷碳氢化合物浓度按照如下公式计算：

$$C_{NMHC} = C_{THC} - (Rf_{CH_4} \times C_{CH_4})$$

式中：

$C_{\text{NMHC}}$  — 稀释排气中NMHC的修正浓度，用ppm碳当量表示；

$C_{\text{THC}}$  — 稀释排气中THC的浓度，用ppm碳当量表示并且用稀释空气中THC的含量进行修正；

$C_{\text{CH}_4}$  — 稀释排气中CH<sub>4</sub>的浓度，用ppm碳当量表示并且用稀释空气中CH<sub>4</sub>的含量进行修正；

$R_{f_{\text{CH}_4}}$  — 附件CD中CD.2.3规定的对甲烷的FID响应系数。

### C.5.6.5 NO<sub>x</sub>湿度修正系数的计算

为了修正湿度对氮氧化物的测量结果的影响，采用如下计算公式：

$$k_H = \frac{1}{1 - 0.0329 \times (H - 10.71)}$$

其中：

$$H = \frac{6.211 \times R_a \times P_d}{P_B - P_d \times R_a \times 10^{-2}}$$

式中：

$H$  — 绝对湿度，(水/干空气)，g/kg；

$R_a$  — 环境空气的相对湿度，%；

$P_d$  — 环境温度下饱和蒸气压，kPa；

$P_B$  — 室内大气压，kPa。

### C.5.6.6 压燃式发动机 THC 的确定

为了确定压燃式发动机THC的质量排放量，按下列公式计算THC的平均浓度：

$$C_e = \frac{\int_{t_1}^{t_2} C_{\text{THC}} \cdot dt}{t_2 - t_1}$$

式中：

$\int_{t_1}^{t_2} C_{\text{THC}} \cdot dt$  — 加热式FID的记录曲线在试验期间 ( $t_2 - t_1$ ) 内的积分；

$C_e$  — 稀释排气中测得的THC浓度，ppmC；

$C_i$  — 在所有有关公式中， $C_i$ 直接取代 $C_{\text{THC}}$ 。

### C.5.6.7 颗粒物的确定

用如下公式计算颗粒物排放量 $M_p$  (g/km)：

当颗粒物取样样气排至稀释通道外：

$$M_p = \frac{(V_{\text{mix}} + V_{ep}) \times P_e}{V_{ep} \times d}$$

当颗粒物取样样气排回稀释通道内：

$$M_p = \frac{V_{\text{mix}} \times P_e}{V_{ep} \times d}$$

式中：

$V_{\text{mix}}$  — 标准状态下，稀释排气的容积（见C.5.6.1），m<sup>3</sup>；

$V_{ep}$  — 标准状态下，流经颗粒物滤纸的排气容积，m<sup>3</sup>；

$P_e$  — 滤纸收集到的颗粒物质量，g；

$d$  — 相当于运转循环的实际距离, km;

$M_p$  — 颗粒物排放量, g/km。

如果稀释系统的颗粒物背景水平是按照C.5.2.4所确定的, 则颗粒物质量可进行背景修正。

如果对稀释系统中颗粒物背景浓度修正, 则应按照C.5.2.4的规定进行。此时, 颗粒物质量 (g/km) 应按如下公式计算:

当颗粒物取样气排至稀释通道外:

$$M_p = \left[ \frac{P_e}{V_{ep}} - \left( \frac{P_a}{V_{ap}} \cdot \left( 1 - \frac{1}{DF} \right) \right) \right] \cdot \frac{(V_{mix} + V_{ep})}{d}$$

当颗粒物取样气排回稀释通道内:

$$M_p = \left[ \frac{P_e}{V_{ep}} - \left( \frac{P_a}{V_{ap}} \cdot \left( 1 - \frac{1}{DF} \right) \right) \right] \cdot \frac{V_{mix}}{d}$$

式中:

$V_{ap}$  — 流经背景颗粒物滤纸的气体体积 (标准状态下),  $m^3$ ;

$P_a$  — 背景滤纸收集到的颗粒物的质量, g;

$Df$  — 按照C.5.6.4确定的稀释系数。

如果进行背景修正后结果为负值, 则颗粒物质量的测量结果应视为0 g/km。

#### C.5.6.8 粒子数量的确定

粒子数量计算公式如下:

$$N = \frac{V \cdot k \cdot \bar{C}_s \cdot \bar{f}_r \cdot 10^3}{d}$$

式中:

$N$  — 粒子排放的数量, 以粒子数量/km表示;

$V$  — 稀释排气的体积, L/试验, 并校正至标准状态 (273.2K及101.33kPa);

$k$  — 校正系数, 当粒子计数器没有校准时,  $k$ 是将粒子计数器的测量结果校正至基准仪器水平的系数; 如果粒子计数器已经校准, 则 $k$ 值取1;

$\bar{C}_s$  — 经修正后稀释排气的粒子浓度, 以完整排放试验循环的平均粒子数/ $cm^3$ 表示; 如果粒子计数器

得到的体积平均浓度结果 ( $\bar{C}$ ) 不是标准状态 (273.2K,101.33kPa) 下的, 则该浓度应修

正至标准状态 ( $\bar{C}_s$ );

$\bar{f}_r$  — 试验时稀释设定的挥发性粒子去除器的平均粒子浓度减缩系数;

$d$  — 运转循环的里程, km。

$\bar{C}$  通过下式计算:

$$\bar{C} = \frac{\sum_{i=1}^{i=n} C_i}{n}$$

其中:

$C_i$  — 粒子计数器每次测量所得到的稀释排气中的粒子浓度，用粒子数量/cm<sup>3</sup>表示，并修正一致。

$n$  — 运转循环期间所进行粒子浓度测量的总次数，其计算公式如下：

$$n = T.f$$

其中：

$T$  — 循环持续时间，s；

$f$  — 粒子计数器的计数频率，Hz。

#### **C.5.6.9 装有周期性再生系统汽车的颗粒物质量测量补充要求**

**C.5.6.9.1** 附录P的规定适用于颗粒物质量测量，不适用于粒子数量测量。

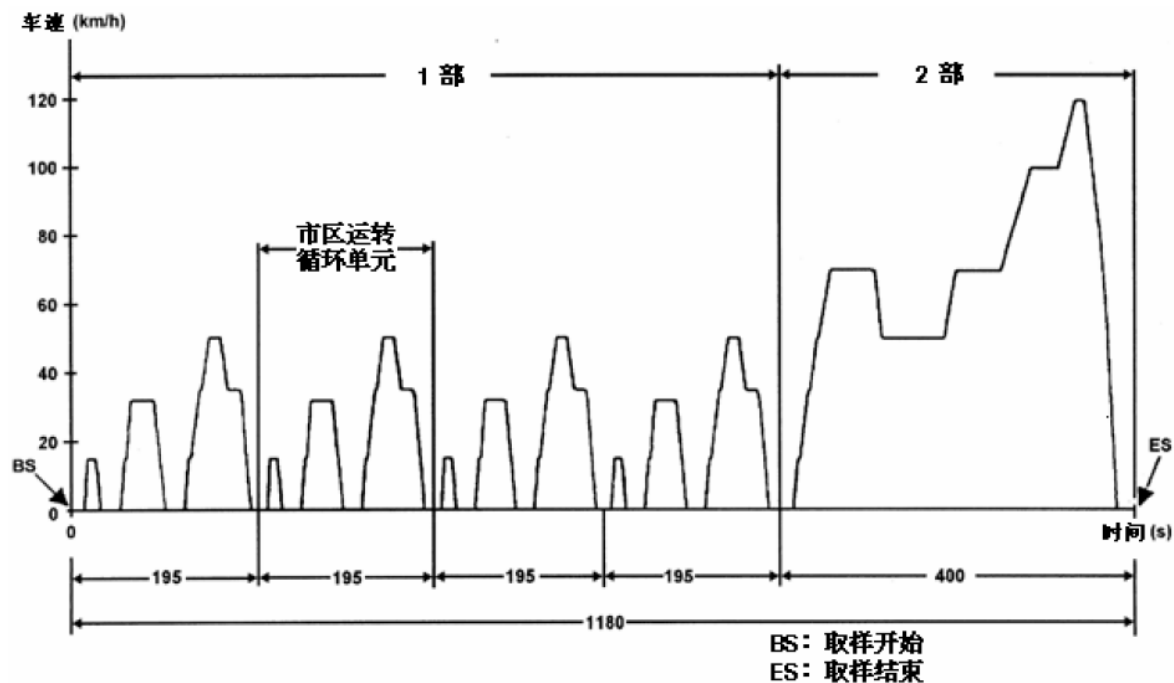
**C.5.6.9.2** 试验中进行颗粒物质量取样时，如果正在进行预定的再生过程，滤纸表面温度应不超过192 °C。

**C.5.6.9.3** 试验中进行颗粒物质量取样时，如果再生系统处于稳定加载状态（即车辆没有进行再生），建议车辆行驶超过相邻再生里程间隔的1/3，或拆下周期性再生装置，完成当量加载。

附件 CA  
(规范性附件)  
I 型试验用运转循环的分解

CA.1 运转循环

CA.1.1 运转循环是由1部（市区运转循环）和2部（市郊运转循环）组成，如图CA.1所示。

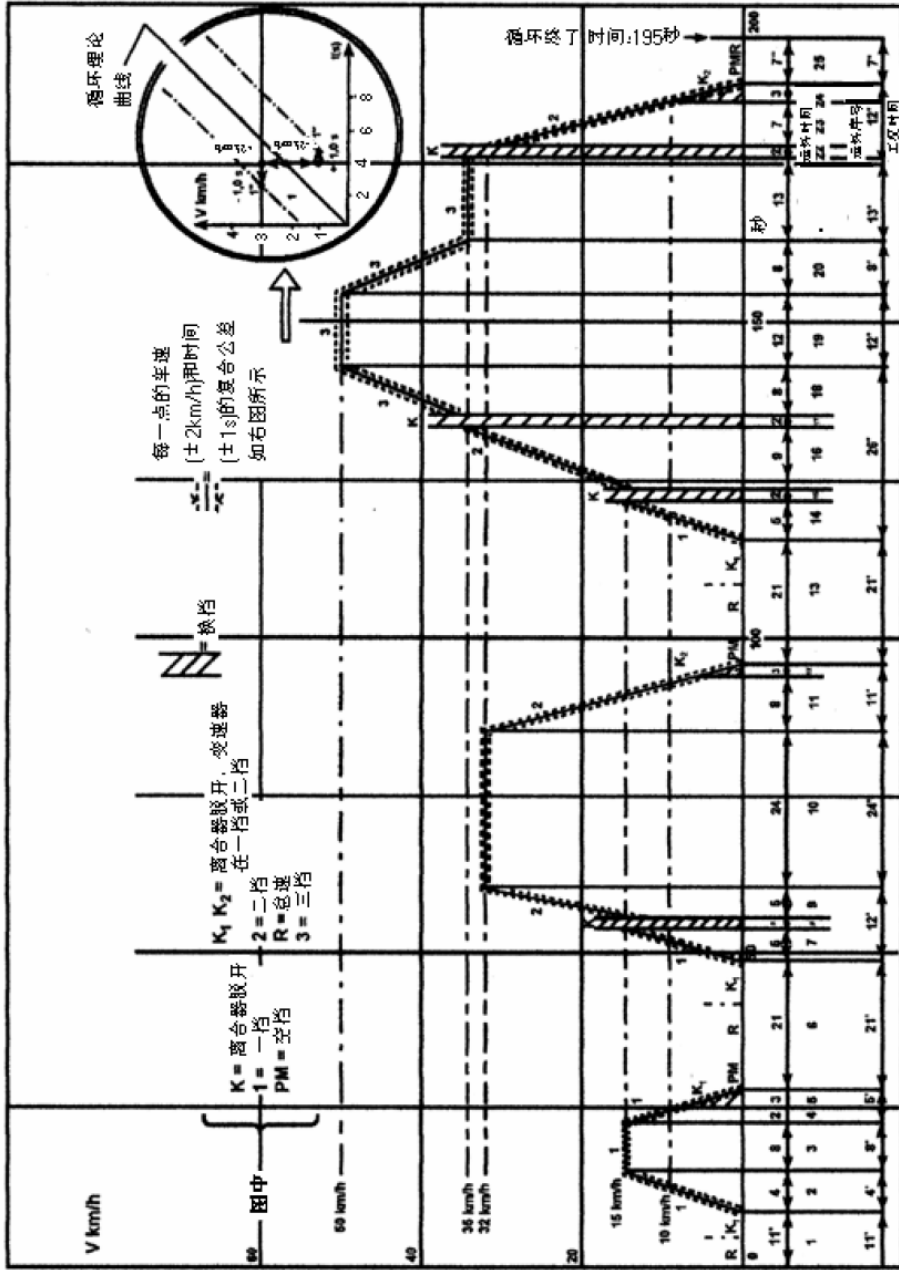


图CA.1 I 型试验用运转循环

CA.2 运转循环1部循环单元

见图CA.2和表CA.1





图CA.2 I型试验运转循环1部循环单元示意图

表CA.1 在底盘测功机上运转循环1部循环单元

操作 序号	操作	工况	加速度 (m/s <sup>2</sup> )	车速 (km/h)	每次时间		累计时间 (s)	手动换档时所 使用的档位
					操作 (s)	工况 (s)		
1	怠速	1			11	11	11	6s·PM+5s·K <sub>1</sub> [*]
2	加速	2	1.04	0-15	4	4	15	1
3	等速	3		15	8	8	23	1
4	减速	4	-0.69	15-10	2	5	25	1
5	减速/离合器脱开		-0.92	10-0	3		28	K <sub>1</sub>
6	怠速	5			21	21	49	16s·PM+5s·K <sub>1</sub>
7	加速	6	0.83	0-15	5	12	54	1
8	换档				2		56	
9	加速	7	0.94	15-32	5	24	61	2
10	等速				24		85	2
11	减速	8	-0.75	32-10	8	11	93	2
12	减速/离合器脱开		-0.92	10-0	3		96	K <sub>2</sub>
13	怠速	9			21	21	117	16s·PM+5s·K <sub>1</sub>
14	加速	10	0.83	0-15	5	26	122	1
15	换档				2		124	
16	加速	10	0.62	15-35	9	26	133	2
17	换档				2		135	
18	加速	11	0.52	35-50	8	12	143	3
19	等速				12		155	3
20	减速	12	-0.52	50-35	8	8	163	3
21	等速	13		35	13	13	176	3
22	换档	14	-0.86	35-10	2	12	178	
23	减速				7		185	2
24	减速/离合器脱开		-0.92	10-0	3		188	K <sub>2</sub>
25	怠速	15			7	7	195	7sPM

[\*] PM..... 变速器置空档，离合器接合。  
 K<sub>1</sub>、K<sub>2</sub>..... 变速器置一档或二档，离合器脱开。

**CA.2.1 按工况分解**

表 CA.2

	时间 (s)	%
怠速	60	30.8
怠速、车辆减速、离合器脱开	9	4.6
换档	8	4.1
加速	36	18.5
等速	57	29.2
减速	25	12.8
	195	100

**CA.2.2 按使用档位分解**

表 CA.3

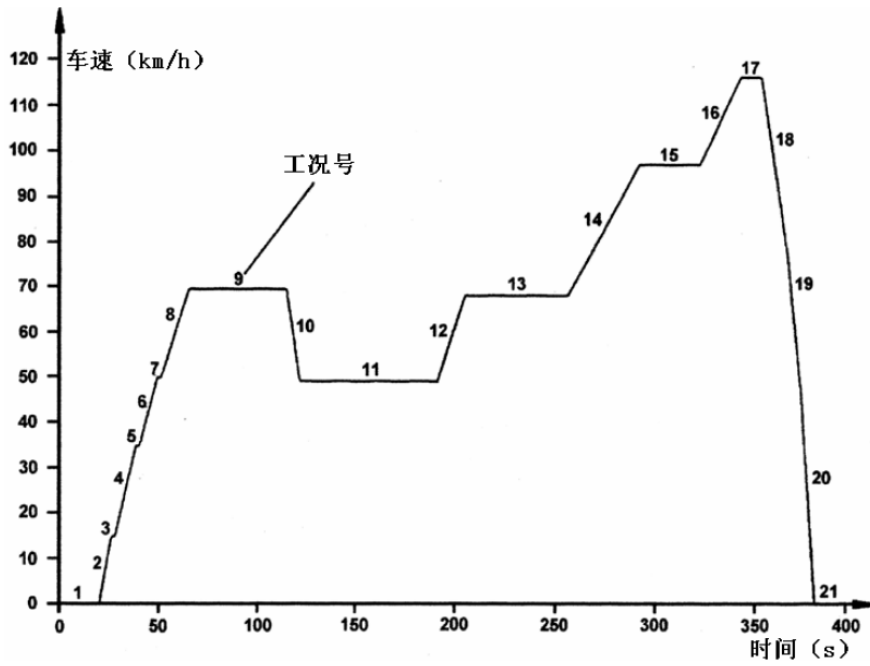
	时间 (s)	%
怠速	60	30.8
怠速、车辆减速、离合器脱开	9	4.6
换档	8	4.1
一档	24	12.3
二档	53	27.2
三档	41	21
	195	100

**CA.2.3 一般资料**

试验期间平均车速: 19km/h  
 有效行驶时间: 195s  
 每个循环理论行驶距离: 1.013km  
 4个循环的当量距离: 4.052km

**CA.3 运转循环2部**

见图CA.3和表CA.4



图CA.3 I型试验运转循环2部

表CA.4 I型试验运转循环2部

操作序号	运转状态	工况	加速度 (m/s <sup>2</sup> )	车速 (km/h)	每次时间		累计时间 (s)	手动换档时使用的档位
					操作 (s)	工况 (s)		
1	怠速	1			20	20	20	K <sub>1</sub> <sup>(1)</sup>
2	加速	2	0.83	0-15	5	41	25	1
3	换档				2		27	-
4	加速		0.62	15-35	9		36	2
5	换档				2		46	-
6	加速	3	0.52	35-50	8	50	48	3
7	换档				2		61	-
8	加速		0.43	50-70	13		61	4
9	等速	3		70	50	111	5	
10	减速	4	-0.69	70-50	8	8	119	4s.5+4s.4
11	等速	5		50	69	69	188	4
12	加速	6	0.43	50-70	13	13	201	4
13	等速	7		70	50	50	251	5
14	加速	8	0.24	70-100	35	35	286	5
15	等速	9		100	30	30	316	5 <sup>(2)</sup>
16	加速	10	0.28	100-120	20	20	336	5 <sup>(2)</sup>
17	等速	11		120	10	10	346	5 <sup>(2)</sup>
18	减速	12	-0.69	120-80	16	34	362	5 <sup>(2)</sup>
19	减速		-1.04	80-50	8		370	5 <sup>(2)</sup>
20	减速、离合器脱开		-1.39	50-0	10		380	K <sub>5</sub> <sup>(1)</sup>
21	怠速	13			20	20	400	PM <sup>(1)</sup>

<sup>(1)</sup> PM--变速器置空档，离合器接合：K<sub>1</sub>，K<sub>5</sub>--变速器置一档或五档，离合器脱开。

<sup>(2)</sup> 如果车辆装有多于5档的变速器，使用附加档位时应与制造厂推荐的相一致。

### CA.3.1 按工况分解

表CA.5

	时间 (s)	%
怠速:	40	10.0
车辆减速、离合器脱开:	10	2.5
换档:	6	1.5
加速:	103	25.8
等速:	209	52.2
减速:	32	8.0
	400	100

### CA.3.2 按使用档位分解

表CA.6

	时间 (s)	%
怠速:	40	10.0
车辆减速、离合器脱开:	10	2.5
换档:	6	1.5
一档:	5	1.3
二档:	9	2.2
三档:	8	2.0
四档:	99	24.8
五档:	223	55.7
	400	100

### CA.3.3 一般资料

试验期间平均车速:	62.6km/h
有效行驶时间:	400s
每个循环理论行驶距离:	6.955km
最大车速:	120km/h
最大加速度:	0.833m/s <sup>2</sup>
最大减速度:	-1.389m/s <sup>2</sup>

附件 CB  
(规范性附件)  
底盘测功机

## CB.1 要求

### CB.1.1 一般要求

**CB.1.1.1** 应采用下列两类测功机中的一类来模拟道路载荷

- (a) 载荷曲线固定的测功机, 即: 测功机的物理特性提供一条固定形状的载荷曲线
- (b) 载荷曲线可调的测功机, 即: 测功机至少有两个道路载荷参数可以调整以形成载荷曲线

**CB.1.1.2** 带有电模拟惯量的测功机, 应验证其与机械惯量系统的等效性。确定等效性的方法如附件CG所述。

**CB.1.1.3** 如果车速为10km/h~120km/h的道路行驶总阻力不能在底盘测功机上再现, 则推荐使用具有下列特性的底盘测功机:

0km/h~120km/h车速下由制动装置和底盘测功机内摩擦效应而吸收的负荷如下:

$$F = (a + bV^2) \pm 0.1F_{80} \quad (\text{不得为负数})$$

式中:

F — 底盘测功机吸收的总负荷, N;

a — 滚动阻力当量值, N;

b — 空气阻力系数当量值, N/(km/h)<sup>2</sup>;

V — 车速, km/h;

F<sub>80</sub> — 80km/h车速时的负荷, N。

### CB.1.2 详细要求

**CB.1.2.1** 测功机的设定应不受时间推移的影响, 且不应使汽车产生任何可察觉的可能会妨碍汽车正常运行的振动。

**CB.1.2.2** 具有一个或两个转鼓的底盘测功机。前转鼓能直接或间接驱动惯性质量及功率吸收装置。

**CB.1.2.3** 测量和读出的指示载荷, 其准确度应能达到±5%。

**CB.1.2.4** 对于载荷曲线固定的测功机, 在80km/h时载荷设定的准确度应达到±5%。对于载荷曲线可调的测功机, 测功机载荷对应道路载荷在120、100、80、60和40km/h时的准确度应达到±5%, 而在20km/h时为±10%, 低于此速度, 测功机应能吸收功率。

**CB.1.2.5** 旋转部件的总惯量(包括模拟惯量)应是已知的, 且在该试验惯量级的±20kg范围内。

**CB.1.2.6** 车速应通过转鼓(对于双转鼓测功机, 用前转鼓)的转速来测量。车速大于10km/h时, 其测量准确度应为±1km/h。

汽车行驶的实际距离应通过转鼓(对于双转鼓测功机, 用前鼓)的转动距离来测量。

## CB.2 底盘测功机的标定

### CB.2.1 概述

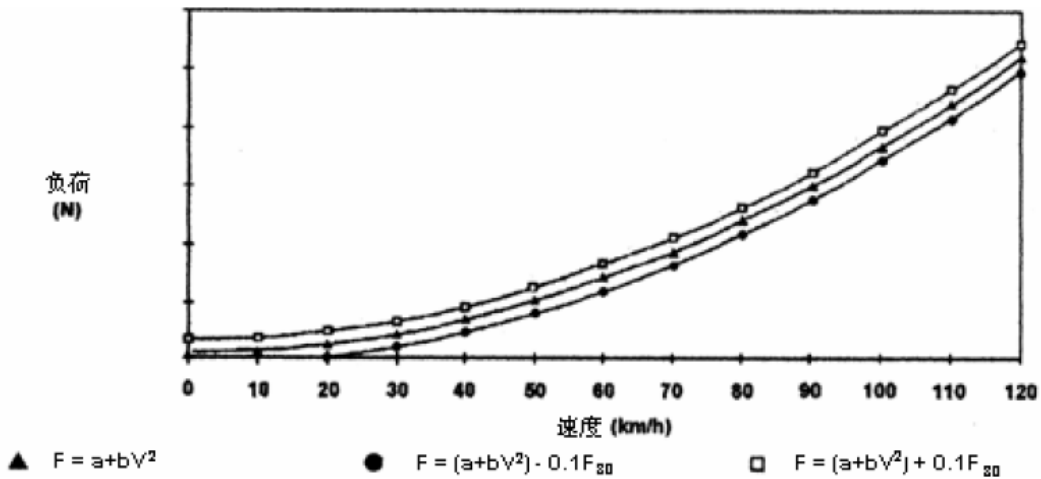
本章描述了确定测功机制动装置吸收负荷的方法。吸收的负荷包括摩擦效应吸收的负荷以及功率吸收装置所吸收的负荷。

将测功机运转到超过试验转速。然后将启动测功机的装置脱开, 被驱动的转鼓转速降低。

转鼓的动能被功率吸收装置及摩擦效应所消耗。本方法不考虑由于转鼓上有无车辆引起的转鼓内部摩擦效应的变化。当后转鼓为自由转鼓时, 其摩擦效应也不予考虑。

### CB.2.2 80km/h时的负荷指示器的标定

以被吸收的负荷为函数标定80km/h时的负荷指示器时应采用下列规程(见图CB.1)。



图CB.1 底盘测功机负荷图解

- CB.2.2.1 若尚未测量转鼓的旋转速度，则应予测量。可以使用第五轮仪、转速计或其他方法。
- CB.2.2.2 将车辆停放在测功机上，或采用其他启动测功机的方法。
- CB.2.2.3 对特定的惯量级采用合适的飞轮或其他惯量模拟系统。
- CB.2.2.4 使测功机的速度达到80km/h。
- CB.2.2.5 记录指示负荷 $F_i$  (N)。
- CB.2.2.6 使测功机的速度达到90km/h。
- CB.2.2.7 脱开启动测功机的装置。
- CB.2.2.8 记录测功机速度从85km/h降至75km/h所经历的时间。
- CB.2.2.9 将功率吸收装置调整到另一不同惯量等级。
- CB.2.2.10 应重复进行CB2.2.4至CB2.2.9步骤多次，使其包括需要用的负荷范围。
- CB.2.2.11 用下列公式计算吸收的负荷：

$$F = \frac{M_i \times \Delta V}{t}$$

式中：

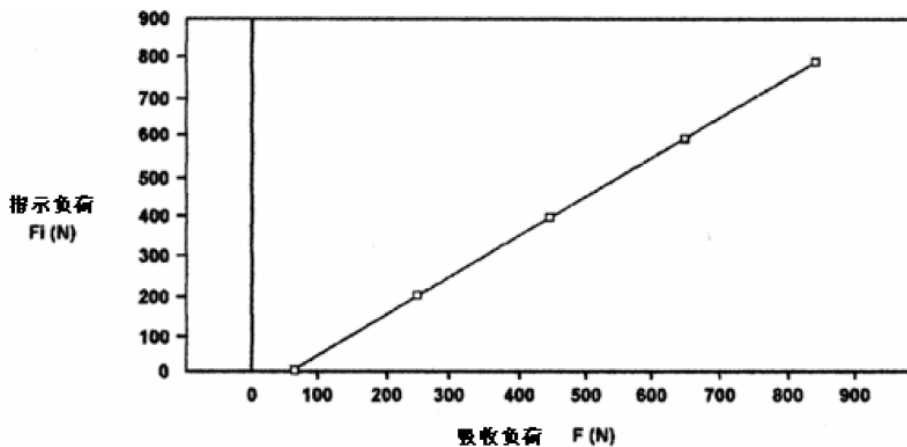
F—吸收的负荷，N；

$M_i$ — 当量惯量，kg（不包括自由后转鼓的惯性效应）；

$\Delta V$ — 速度差，m/s（10km/h=2.775m/s）；

t— 转鼓从85km/h降至75km/h所经历的时间，s。

- CB.2.2.12 图CB.2表示80km/h时指示负荷与80km/h时吸收负荷之间的关系示意图。



图CB.2 80km/h时指示负荷与80km/h时吸收负荷之间的关系

- CB.2.2.13 应对所使用的所有惯量等级，重复进行CB.2.2.3至CB.2.2.12所述操作。
- CB.2.3 以其他速度的吸收负荷作为函数标定负荷指示器

应按要求多次重复进行选定速度下CB.2.2所述规程。

#### **CB.2.4 力或扭矩的标定**

力或扭矩的标定应用同一规程。

### **CB.3 负荷曲线的确定**

根据80km/h速度下的基准设定，按下述规程确认测功机的负荷吸收曲线：

**CB.3.1** 将车辆放置在测功机上，或用其他启动测功机的方法。

**CB.3.2** 将测功机调至80km/h下吸收的负荷（Pa）。

**CB.3.3** 记录120，100，80，60，40，20km/h下吸收的负荷。

**CB.3.4** 绘出F（V）曲线，并确认其是否符合CB.1.1.3的要求。

**CB.3.5** 对于80km/h下的其他负荷值和其他惯量值，均重复CB.3.1至CB.3.4规定的规程。



附件 CC  
(规范性附件)  
排气稀释系统

## CC.1 系统要求

### CC.1.1 系统概述

应使用全流式排气稀释系统。这种系统要求将汽车的排气在控制的条件下用环境空气连续稀释。应测定排气与稀释空气的混合气的总容积，并按体积比例连续收集样气进行分析。排气污染物的质量由样气浓度确定，而样气浓度则根据环境空气中的污染物含量和试验期间的总流量加以修正。

排气稀释系统至少应包括传输管路、混合室、稀释通道、稀释空气处理装置、抽气设备以及流量测量装置。取样探头应安装在稀释通道内，如附件CD、附件CE和附件CF所规定。

混合室(MC)应是如图CC.1和图CC.2所描述的容器，汽车排气和稀释空气在其中混合，使混合室出口产生均匀的混合气。

### CC.1.2 一般要求

**CC.1.2.1** 车辆的排气应用足够量的环境空气进行稀释，以防止在试验过程中的任何情况下取样和测量系统中出现水冷凝。

**CC.1.2.2** 在取样探头处，排气和空气的混合气应均匀(见CC.1.3.3)。取样探头应能抽取稀释排气中有代表性的样气。

**CC.1.2.3** 此系统应能测量待试车辆的稀释排气的总容积。

**CC.1.2.4** 取样系统不得漏气。变稀释度取样系统的结构及其制造材料应不影响稀释排气中污染物的浓度。如果系统中的任何部件(热交换器、旋风分离器、鼓风机等)可能改变稀释排气中的任何一种污染物的浓度，而对此缺陷又不能进行修正，那么该污染物的取样应在该部件之前。

**CC.1.2.5** 所有与经过稀释及未经稀释的排气接触的稀释系统的部件，其设计应保证能将颗粒物的沉积或改变降到最低。所有部件应由导电材料制成并确保不与废气发生反应。另外，系统应接地以防止静电效应。

**CC.1.2.6** 若被试验汽车装有由几个支管组成的排气管，则应将各个支管在尽可能靠近汽车、但又不影响汽车的运行处连接起来。

**CC.1.2.7** 变稀释度取样系统在结构上应能使排气取样时，排气管出口处的背压没有明显改变。

**CC.1.2.8** 车辆和稀释系统间的连接管的设计应保证能将热损失降到最低。

### CC.1.3 详细要求

#### CC.1.3.1 与排气管的连接

车辆排气尾管和稀释系统之间的连接管应尽可能短，并符合下列要求：

- 管路的长度不应超过3.6m，若为保温采样管则不应超过6.1m。管道内径不可超过105mm。
- 被试车辆的排气尾管处的静压力和没有在车辆尾管上连接任何器件时记录的静压力的差值，在50km/h车速时不超过 $\pm 0.75\text{kPa}$ ，或者在试验的全稀释过程中不超过 $\pm 1.25\text{kPa}$ 。压力应在排气尾管内或者尽可能接近其末端直径相同的延长管内测量。如果制造厂以书面申请通知检测机构，需要获取较高精度，此时取样系统可维持的静态压力的精度值可不超过 $0.25\text{kPa}$ 。
- 不得改变排气的性质。
- 所有橡胶接头均应有尽可能好的热稳定性，并尽量不与排气接触。

#### CC.1.3.2 稀释空气处理装置

用于稀释排气的空气在进入CVS通道之前，应先通过一能将最具穿透性的粒子吸收99.95%以上的过滤介质，或者至少满足EN 1822规定的H13等级的过滤器。这代表了高效空气过滤器(HEPA)的规格。在进入HEPA前，稀释空气可以先通过活性炭吸附装置。建议在HEPA之前和活性炭吸附装置之后的位置安装一个附加的粗粒子过滤器。

如制造厂提出要求，可按照优良的工程实践来抽取稀释空气，以确定稀释通道的背景颗粒物质量水平，以便在稀释排气的测量值中减去背景影响。

### CC.1.3.3 稀释通道

应能将汽车排气和稀释空气在其中进行混合。可使用混合管道。

为了尽量减少对排气尾管处状态的影响，以及限制稀释空气处理装置内的压力降，混合点的压力与大气压力相差不应超过 $\pm 0.25\text{kPa}$ 。

对于取样探头处的任何一个断面上的混合气均匀度，要求在气流直径上等距分布的最少5个点的平均值相差应不大于2%。

对于颗粒物和粒子排放的取样，应使用如下稀释通道：

- 由一段用导电材料的直管制成，系统应接地；
- 直径应足够小以保证在通道内为紊流状态（雷诺数不小于4000），长度应足够长以保证排气和稀释空气的完全混合；
- 直径至少应为200mm；
- 可设计为绝缘的。

### CC.1.3.4 抽气装置

该装置可以有一个固定速度范围，以保证足够的流量，防止水的冷凝。通常可通过以下两种情况之一达到要求：

- 流量为运转循环加速时排气产生的最大流量的两倍；
- 足以保证稀释排气取样袋中 $\text{CO}_2$ 的容积浓度，对于汽油和柴油小于3%，对于LPG小于2.2%，对于NG小于1.5%。

### CC.1.3.5 主稀释系统中的容积测量

采用定容取样器（CVS）测量稀释排气总容积，应该在任何运转条件下保证其测量准确度在 $\pm 2\%$ 以内。如果该装置不能在测量点补偿排气和稀释空气混合气的温度变化，应用一个热交换器以保持温度在规定的运转温度 $\pm 6\text{K}$ 以内。

如有必要，可以使用容积测量保护装置，如旋风分离器等。

紧靠容积测量装置的上游应安装一个温度传感器。该温度传感器的准确度应为 $\pm 1\text{K}$ ，达到62%温度变化的响应时间（在硅油中测量）为0.1s。

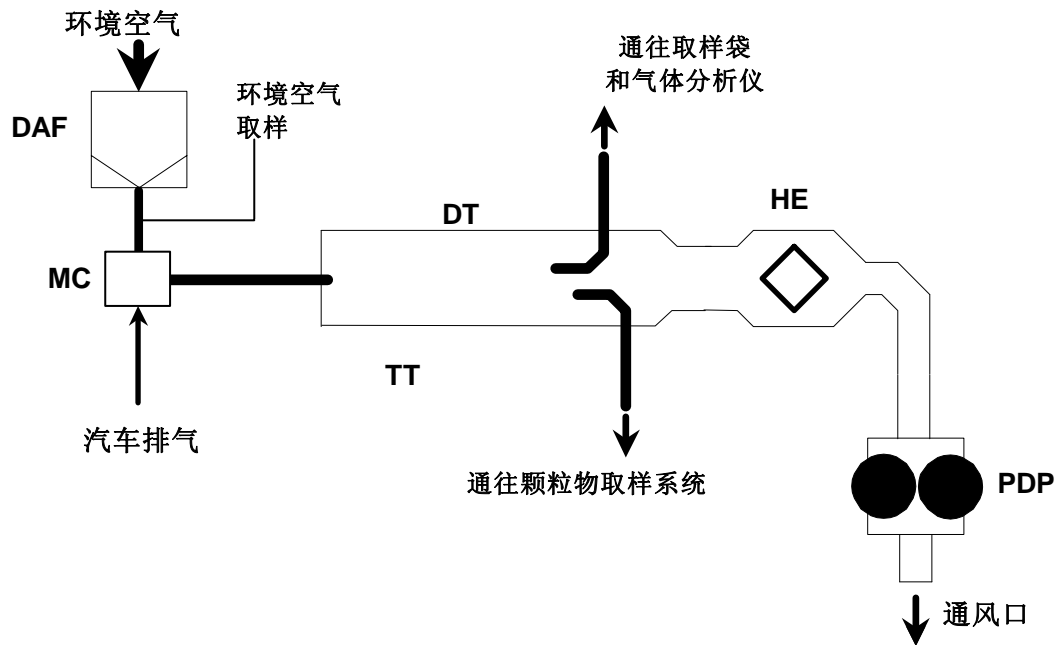
试验期间，压力测量的精度和准确度应为 $\pm 0.4\text{kPa}$ 。

### CC.1.4 推荐系统的说明

图CC.1和图CC.2所示为推荐的两种可满足本附件要求的排气稀释系统的原理图。

由于不同的结构都可以得到准确的结果，所以没有必要与该图严格相符。可以使用诸如仪表、阀、电磁阀及开关之类的附加部件，以提供附加的信息，并协调该系统各部件的功能。

#### CC.1.4.1 带容积泵的全流稀释系统（图CC.1）



图CC.1 带容积泵的全流稀释系统

带容积泵（PDP）的全流式稀释系统通过计量流过容积泵的定温定压气体来满足本附件的要求。

通过测量经过标定的容积泵的转数得到总容积。在稳定流速下，通过泵、流量计和流量控制阀实现比例取样。该系统由以下装置构成：

**CC.1.4.1.1** 一个稀释空气滤清器（DAF），必要时可预热。该滤清器由以下滤清装置按顺序组成：一个可选的活性炭滤清器（进气端），一个高效空气过滤器（出口端）。推荐使用一个附加的粗粒子过滤器，安装在高效空气过滤器之前、活性炭滤清器之后的位置。活性炭滤清器的作用是减少和稳定稀释空气中来自周围环境排放的碳氢化合物浓度。

**CC.1.4.1.2** 一套传输管路（TT），排气可以由此进入稀释通道（DT），并在稀释通道中与稀释空气均匀混合。

**CC.1.4.1.3** 容积泵（PDP），用于定容量输送空气和排气混合气。流量由容积泵转速、相应的温度和压力测量值确定。

**CC.1.4.1.4** 一个热交换器（HE），其容量应足以保证在整个试验期间，在紧靠容积泵的上游处测得的空气/排气混合气的温度，在设定的运转温度的 $\pm 6K$  范围内，该装置不得影响供分析用的稀释气体中的污染物浓度。

**CC.1.4.1.5** 一个混合室（MC），排气和稀释空气在其中混合。混合室的放置位置应尽量靠近汽车排气管，以保证传输管路（TT）尽可能短。

**CC.1.4.2** 临界流量文丘里管全流稀释系统（图 CC.2）

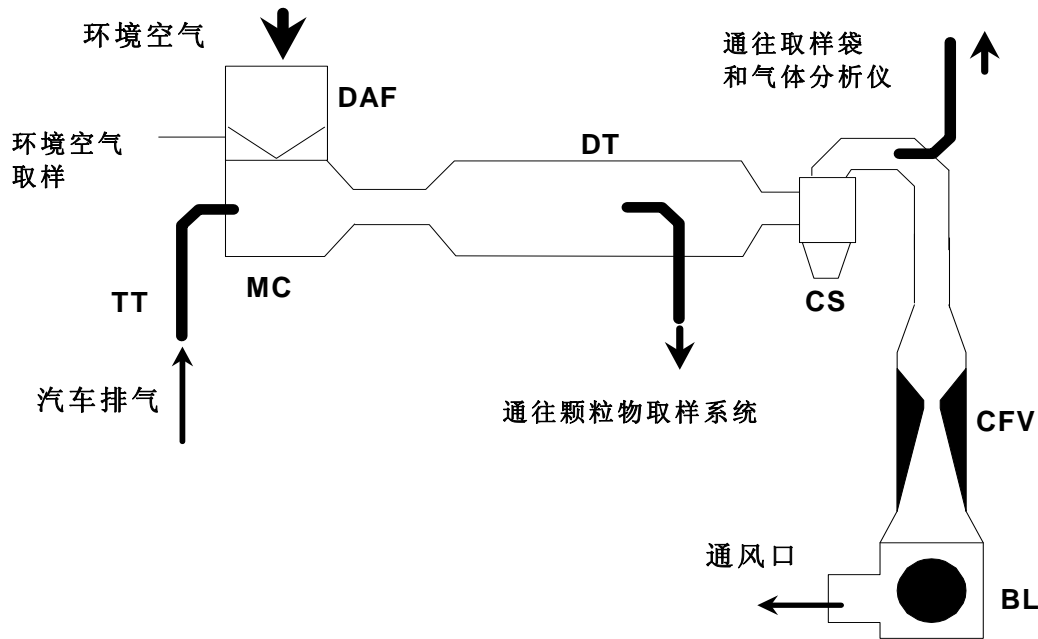


图 CC.2 临界流量文丘里管全流稀释系统

在全流稀释系统中使用临界流量文丘里管（CFV），是以流体力学中关于临界流动原理为基础。稀释空气和排气的混合气的可变流速保持在音速流动，而音速与气体温度的平方根成正比。在整个试验期间，对气流进行连续监测、计算和积分。

如果再使用一个附加的临界流量取样文丘里管，用于采集样气的流量计量，则可保证所采气样的比例性。当两个文丘里管进口处的压力和温度均相等时，采样气流的容积正比于稀释排气混合气的总容积，这样就满足了本附件的要求。该系统由以下装置构成：

**CC.1.4.2.1** 一个稀释空气滤清器（DAF），必要时可预热。该滤清器由以下滤清装置按顺序组成：一个可选的活性炭滤清器（进气端），一个高效空气过滤器（出口端）。推荐使用一个附加的粗粒子过滤器，安装在高效空气过滤器之前、活性炭滤清器之后的位置。活性炭滤清器的作用是减少和稳定稀释空气中来自周围环境排放的碳氢化合物浓度。

**CC.1.4.2.2** 一个混合室（MC），排气和稀释空气在其中均匀混合。混合室的放置位置应尽量靠近汽车排气管，以保证传输管路（TT）尽可能短。

**CC.1.4.2.3** 一个稀释通道（DT），稀释排气、颗粒物和粒子的取样点均在稀释通道中。

**CC.1.4.2.4** 如有必要，可对测量系统使用保护装置，如旋风分离器等。

**CC.1.4.2.5** 一个测量用的临界流量文丘里管（CFV），用于测量稀释排气的容积流量

**CC.1.4.2.6** 一个足够容量的鼓风机（BL），能将稀释排气全部抽出。

## CC.2 CVS 系统的标定

### CC.2.1 一般要求

CVS 系统的标定应使用准确的流量计和限流装置。应在各种压力读数下，测量通过系统的流量及被测系统与流量有关的控制参数。流量测量装置应为动态的并适用于定容取样系统试验中遇到的高流量。该装置应具有按已经批准的国家标准或国际标准检验合格的准确度。

**CC.2.1.1** 可使用各种类型的流量计，即：经标定的文丘里管、层流流量计、已标定的转子流量计，只要它们是动态测量系统，且能满足CC.1.3.5的要求。

**CC.2.1.2** 下面给出标定 PDP 和 CFV 单元的详细方法，这些方法使用了准确度能达到要求的层流流量计，

且能对标定的有效性进行统计学检查。

## CC.2.2 容积泵（PDP）的标定

**CC.2.2.1** 下列标定程序概述了试验设备，试验布置图以及为确定CVS容积泵的流量所应测量的各种参数。所有与泵有关的参数和与流量计有关的参数同时测量，流量计与泵串联连接。然后可以绘制出与相关函数对应的计算流量曲线（在泵进口的绝对压力和温度下以 $\text{m}^3/\text{min}$ 为单位表示），该函数是泵的各参数的特定组合值。由此可确定泵流量和相关函数的线性方程，如果PDP有多种驱动速度，那么对所使用的每一种流量范围均应进行标定。

**CC.2.2.2** 此标定程序是以测量与每点流量有关的泵和流量计参数的绝对值为基础。为保证标定曲线的准确度和完整性，应保证三个条件：

**CC.2.2.2.1** 泵压力应在泵上的接头处测量，而不是在泵的进出口的外部管路中测量。安装在泵的驱动端盖板顶部和底部中心的压力接头暴露在泵腔实际压力中，因此反映了绝对压力差。

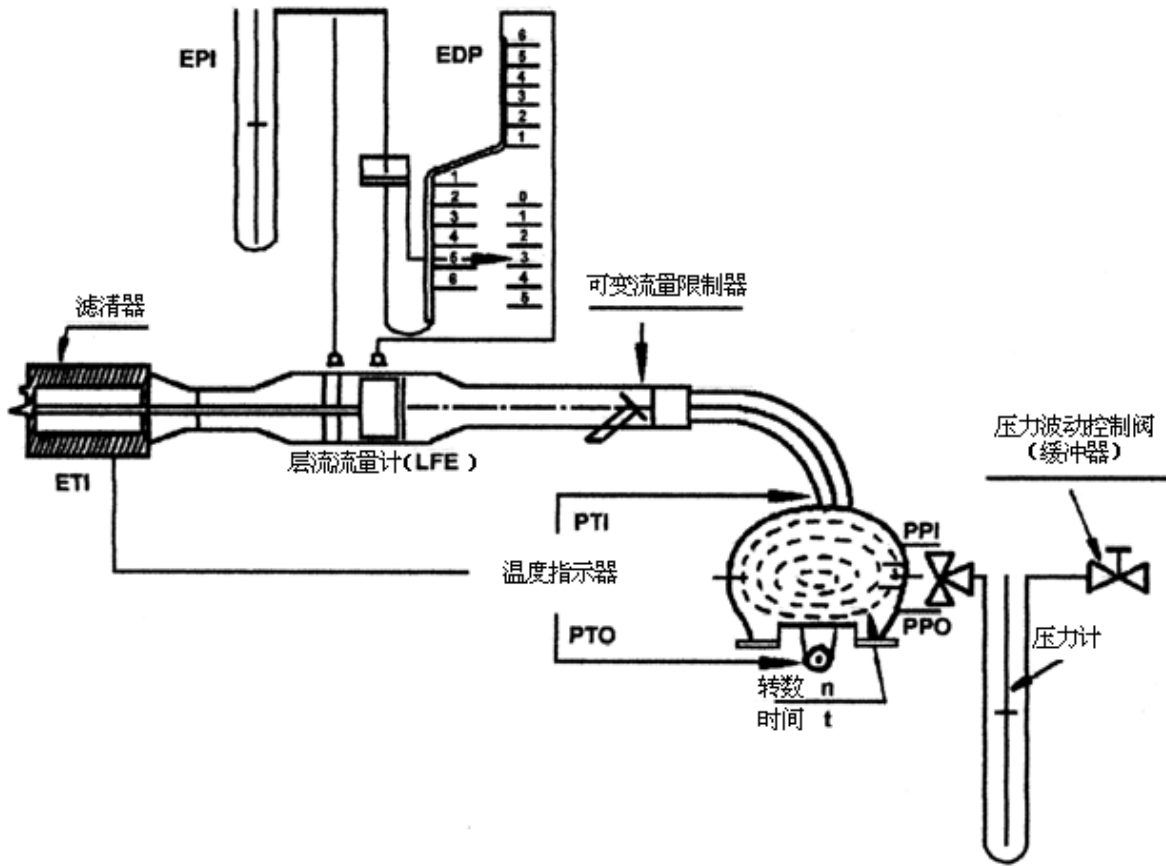
**CC.2.2.2.2** 标定期间应保持温度稳定。层流流量计对进口温度波动是敏感的，该波动会导致数据点分散。在几分钟时间内温度逐渐变化 $\pm 1\text{K}$ 是可以接受的。

**CC.2.2.2.3** 流量计和容积泵之间的所有接头均不得有任何泄漏。

**CC.2.2.3** 在排气排放试验时，测量泵的这些参数后，即可用标定方程式计算流量。

**CC.2.2.4** 图CC.3所示为一种可用的试验装置。不同的装置是允许的，但应经型式核准主管部门认定其具有同等的准确度。如果使用图CC.3所示的试验装置，下列数据应在给定的准确度限值范围内：

大气压力（校正的）（ $P_B$ ）	$\pm 0.03\text{kPa}$
环境温度（ $T$ ）	$\pm 0.2\text{K}$
LFE（层流流量计）处的空气温度（ $ETI$ ）	$\pm 0.15\text{K}$
LFE上游的压力降（ $EPI$ ）	$\pm 0.01\text{kPa}$
LFE网格前后的压力降（ $EDP$ ）	$\pm 0.0015\text{kPa}$
PDP进口空气温度（ $PTI$ ）	$\pm 0.2\text{K}$
PDP出口空气温度（ $PTO$ ）	$\pm 0.2\text{K}$
PDP进口压力降（ $PPI$ ）	$\pm 0.22\text{kPa}$
PDP出口压力头（ $PPO$ ）	$\pm 0.22\text{kPa}$
试验期间泵的转数（ $n$ ）	$\pm 1$ 转
试验延续时间（最少250s）（ $t$ ）	$\pm 0.1\text{s}$



图CC.3 PDP-CVS标定布置图

CC.2.2.5 按图CC.3所示连接系统之后，在标定开始之前，将可变流量限制器置于全开位置。启动容积泵，运转20min。

CC.2.2.6 将限流器逐渐关小，使泵进口处压力降逐渐增加（约1kPa），这样整个标定至少能得到六个数据点。让系统稳定3min，然后重复数据采集。

CC.2.2.7 根据流量计数据，用制造厂规定的方法，将每一试验点的空气流量 $Q_s$ ，计算成标准状态下的流量，以 $m^3/min$ 表示。

CC.2.2.8 然后将空气流量以及泵进口处的绝对温度和压力代入下式，转换为泵的流量（ $V_0$ ），用 $m^3/转$ 表示。

$$V_0 = \frac{Q_s}{n} \times \frac{T_p}{273.2} \times \frac{101.33}{P_p}$$

式中：

- $V_0$  — 在 $T_p$ 和 $P_p$ 下泵的流量， $m^3/转$ ；
- $Q_s$  — 在101.33kPa和273.2K下空气流量， $m^3/min$ ；
- $T_p$  — 泵进口处温度，K；
- $P_p$  — 泵进口处绝对压力，kPa；
- $n$  — 泵转速，r/min。

CC.2.2.9 为了对泵的转速和压力变化，以及和泵打滑率之间的相互影响进行补偿，泵转速（ $n$ ），泵进出口压差以及泵出口绝对压力之间的相关函数（ $X_0$ ）的计算公式如下：

$$X_0 = \frac{1}{n} \sqrt{\frac{\Delta P_p}{P_e}}$$

式中：

$X_0$  — 相关函数

$\Delta P_p$  — 泵进出口压差，kPa

$P_e$  — 出口绝对压力 ( $P_{PO} + P_B$ )，kPa

用最小二乘法线性拟合，得到标定方程如下：

$$V_0 = D_0 - M (X_0)$$

$$n = A - B (\Delta P_p)$$

$D_0$ 、 $M$ 、 $A$ 和 $B$ 为确定直线斜率的交点常数。

**CC.2.2.10** 对于具有几种速度的CVS系统，应对每种使用的速度进行标定。各量程得到的标定曲线应近似平行，且交点值 ( $D_0$ ) 应随泵流量范围的减小而增加。

**CC.2.2.11** 如果仔细进行标定，从公式计算出的数值将在测量值 $V_0$ 的 $\pm 0.5\%$ 以内。 $M$ 值随泵不同而不同。在泵启用之前和大修以后均应进行标定。

### **CC.2.3 临界流量文丘里管 (CFV) 的标定**

**CC.2.3.1** CFV的标定以临界文丘里管的流量方程为基础：

$$Q_s = \frac{K_v \times P}{\sqrt{T}}$$

式中：

$Q_s$  — 流量；

$K_v$  — 标定系数；

$P$  — 绝对压力，kPa；

$T$  — 绝对温度，K。

气体流量是进口压力和温度的函数。

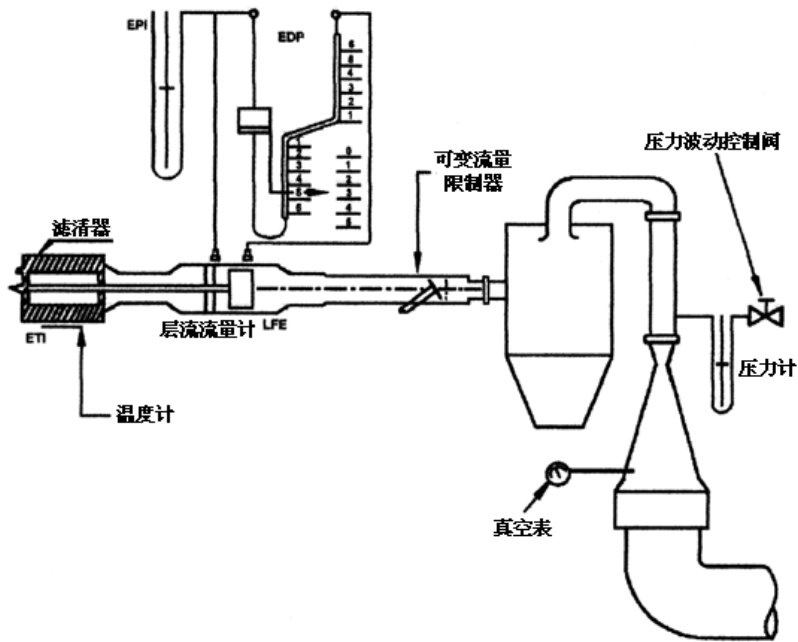
下述标定程序是根据压力、温度和空气流量的测定值来确定标定系数值。

**CC.2.3.2** 应按照制造厂推荐的程序对CFV的电子部分进行标定。

**CC.2.3.3** CFV的流量标定要求对下列数据进行测量，并达到给定的精度限值：

大气压力 (经校正) ( $P_B$ )	$\pm 0.03\text{kPa}$
LFE流量计空气温度 (ETI)	$\pm 0.15\text{K}$
LFE上游压力降 (EPI)	$\pm 0.01\text{kPa}$
LFE网格前后的压力降 (EDP)	$\pm 0.0015\text{kPa}$
空气流量 ( $Q_s$ )	$\pm 0.5\%$
CFV进口压力降 (PPI)	$\pm 0.02\text{kPa}$
CFV进口温度 ( $T_v$ )	$\pm 0.2\text{K}$

**CC.2.3.4** 设备应按图CC.4布置，并检查泄漏。流量测量装置和CFV-CVS系统之间的任何泄漏，均会严重影响标定准确度。



图CC.4 CFV-CVS标定布置图

CC.2.3.5 将可调限流器放在全开的位置，启动鼓风机，待系统稳定，记录所有仪器显示的数据。

CC.2.3.6 改变限流器开度，并在文丘里临界流量量程内至少读取8个读数。

CC.2.3.7 标定期间记录的数据应用于下列计算。采用制造厂规定的方法，根据流量计读数，计算每一试验点的空气流量 ( $Q_s$ )。

每一试验点标定系数的计算值为：

$$K_v = \frac{Q_s \times \sqrt{T_v}}{P_v}$$

式中：

$Q_s$  — 在273.2K和101.33kPa下的流量， $m^3/min$ ；

$T_v$  — CFV进口温度，K；

$P_v$  — CFV进口绝对压力，kPa。

绘制出 $K_v$ 与CFV进口压力的关系曲线。对于音速流动， $K_v$ 值将相对稳定。当压力降低（真空度增加）时，CFV阻力消失，而使 $K_v$ 减小。不允许产生这样的 $K_v$ 值变化。

在临界区最少计算8个点的 $K_v$ 的平均值及标准偏差。

如果标准偏差与 $K_v$ 平均值之比超过0.3%，则应查找原因并采取纠正措施。

### CC.3 系统总准确度的确认

#### CC.3.1 一般要求

应确定 CVS 取样系统及分析系统的总准确度，确定总准确度的方法是像通常排放试验一样运转该系统，在系统运转时注入一种已知质量的污染气体，然后按照 C.5.6 中的相应公式分析和计算该污染物的质量，但丙烷的密度应取标准状态下的 1.967g/L。推荐采用下述两种方法检查系统总准确度。

注入气体的量与测量值之间最大允许偏差为5%。

#### CC.3.2 临界流量孔板式流量计 (CFO) 法

CC.3.2.1 用 CFO 计量纯气体 (CO 或  $C_3H_8$ ) 的恒定流量。该方法是利用 CFO 的工作特性，即当孔板进口压力足够高时 (达临界流量)，CFO 的气体流量 ( $q$ ) 仅与孔板的孔径大小有关，与该孔板出口的压力无关。



**CC.3.2.2** CVS 系统按照通常进行排放试验的方法运转 5~10min，在此期间，将已知量的纯气体（CO 或 C<sub>3</sub>H<sub>8</sub>）通过经标定的 CFO，注入 CVS 系统；然后，用通常的排气分析设备分析取样袋中收集的气体，并将分析计算结果与已知的样气浓度进行比较。如果偏差超过 5%，应该找出并确定造成偏差的原因。

### **CC.3.3 质量法**

**CC.3.3.1** 用称量方法计量一定量纯气体（CO或C<sub>3</sub>H<sub>8</sub>）的质量。

**CC.3.3.2** 下列质量分析程序可以用来确认 CVS 系统。用精密度为±0.01g 的天平确定一个充满一氧化碳（CO）或丙烷（C<sub>3</sub>H<sub>8</sub>）的小罐质量，然后，CVS 系统按照通常进行排放试验的方法运转 5~10min，在此期间，将小罐中的 CO 或 C<sub>3</sub>H<sub>8</sub>注入 CVS 系统。注入的纯气体质量用注入前后小罐子的质量差确定。用通常的排气分析设备分析收集在取样袋中的气体。将分析计算结果与小罐的质量差进行比较。

附件 CD  
(规范性附件)  
气体排放物测量装置

## CD.1 要求

### CD.1.1 系统概述

应连续地将稀释排气和稀释空气的样气按比例地收集起来，以备分析。

排放的气体污染物质量是由整个试验期间测得的按比例取样的样气的浓度和总容积确定的。样气的浓度按环境空气中污染物含量进行修正。

### CD.1.2 取样系统要求

**CD.1.2.1** 稀释排气的样气应在抽气装置上游，但在处理装置（如有）的下游取样。

**CD.1.2.2** 流速的变化不得超过平均值的 $\pm 2\%$ 。

**CD.1.2.3** 取样流量不得低于 5L/min，并且不得超过稀释排气流量的 0.2%。对定质量取样系统使用等效的限值。

**CD.1.2.4** 稀释空气的样气在靠近环境空气的进口处，以恒定流量取样（如果装有滤清器，则在滤清器后取样）。

**CD.1.2.5** 该空气不得被来自混合区的排气所污染。

**CD.1.2.6** 稀释空气的取样流量应与稀释排气的取样流量接近。

**CD.1.2.7** 取样操作用的材料不得改变污染物的浓度。

**CD.1.2.8** 可以使用滤清器，从样气中滤掉固体粒子。

**CD.1.2.9** 用于引导取样气体的各种阀门应是快速调节和快速动作型的。

**CD.1.2.10** 在三通阀和取样袋之间，可以使用快速气密接头，此接头在取样袋一侧可以自动关闭。也可以用其他方法把样气输送到分析仪（如三通截止阀）。

### CD.1.2.11 样气储存

气体样气应收集到有足够容量的取样袋中，以免降低取样流量。制造取样袋的材料对混合污染气体浓度的变化，在取样结束后20min内，不得大于 $\pm 2\%$ 。（例如：层状聚乙烯/聚酰胺膜，或者氟化聚乙烯碳氢化合物）。

### CD.1.2.12 碳氢取样系统——压燃式发动机汽车

**CD.1.2.12.1** 碳氢化合物取样系统由加热的取样探头、管路、滤清器和泵组成。取样探头应安装在与颗粒取样探头距排气入口相同的距离上，但取样不应相互干扰。其最小内径应为4mm。

**CD.1.2.12.2** 应采用加热装置保证所有加热零件的温度保持在 463K (190°C)  $\pm 10$ K。

**CD.1.2.12.3** 被测得的总碳氢化合物平均浓度应由积分确定。

**CD.1.2.12.4** 加热取样管路中应加装一个加热的滤清器 (Fh)，它对不小于 0.3 $\mu$ m 粒子的过滤效率为 99%，以滤掉分析用的连续气流中的固体粒子。

**CD.1.2.12.5** 取样系统的响应时间（从探头至分析仪入口）应不大于4s。

**CD.1.2.12.6** 除非对变化的CFV气流作出补偿，否则，所用HFID应带有定流量系统（热交换器），以保证样气的代表性。

### CD.1.3 气体分析要求

#### CD.1.3.1 一氧化碳 (CO) 和二氧化碳 (CO<sub>2</sub>) 分析仪：

分析仪应是不分光红外线吸收 (NDIR) 型。

#### CD.1.3.2 总碳氢化合物 (THC) 分析仪 - 点燃式发动机：

分析仪应是氢火焰离子化 (FID) 型。用丙烷气体标定，以碳原子 (C<sub>1</sub>) 当量表示。

#### CD.1.3.3 总碳氢化合物 (THC) 分析仪 - 压燃式发动机：

分析仪应是加热式氢火焰离子化 (HFID) 型。其检测器、阀、管道等加热至463K (190°C)  $\pm 10$ K。应使用丙烷气体标定，以碳原子 (C<sub>1</sub>) 当量表示。

#### CD.1.3.4 甲烷 (CH<sub>4</sub>) 分析仪:

分析仪应是气象色谱 (GC)+氢火焰离子化 (FID) 型, 或非甲烷截止器 (NMC)+氢火焰离子化 (FID) 型。用甲烷气体标定, 以碳原子 (C1) 当量表示。

#### CD.1.3.5 氮氧化物 (NO<sub>x</sub>) 分析仪:

分析仪应是化学发光 (CLD) 型或非扩散紫外线谐振吸收 (NDUVR) 型, 两者均需带有 NO<sub>x</sub>-NO 转换器。

CD.1.3.6 所有分析仪应具有测量排气污染物样气浓度所需要的量程和相一致的准确度。

CD.1.3.7 不管标定气体的实际值是多少, 测量误差应不超过±2% (分析仪的本身误差)。

CD.1.3.8 标定气体的体积分数小于 100ppm 时, 测量误差应不超过±2ppm。

CD.1.3.9 环境空气样气应在同一分析仪用适当量程进行测量。

CD.1.3.10 在分析仪之前不得使用气体干燥装置。除非能证明该装置对气流中的污染物含量没有影响。

#### CD.1.4 推荐系统的说明

图 CD.1 为气体排放取样系统示意图。

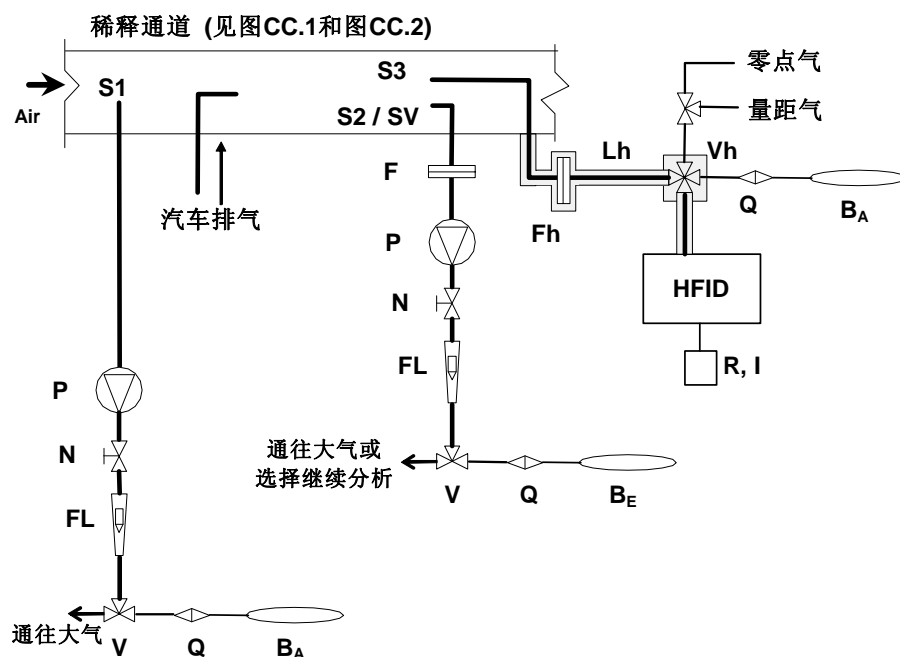


图 CD.1 气体排放取样系统示意图

系统的组成如下:

CD.1.4.1 两个取样探头 (S<sub>1</sub> 和 S<sub>2</sub>), 用于稀释空气以及稀释排气/空气混合气的定容取样;

CD.1.4.2 一个滤清器 (F), 用于从供分析用的气体流中滤掉固体粒子;

CD.1.4.3 泵 (P), 在试验期间用来收集定流量的稀释空气, 以及稀释排气/空气混合气;

CD.1.4.4 流量控制器 (N), 用于保证在试验过程中从取样探头 S<sub>1</sub>、S<sub>2</sub> (对 PDP-CVS) 采集的样气气流是稳定而又均匀的; 并且样气流量应保证在试验结束时, 样气量足以供分析用 (约 10L/min);

CD.1.4.5 流量计 (FL), 用于在试验期间调节和监控样气的流量恒定;

CD.1.4.6 快速动作阀 (V), 用于将气体样气的恒定气流导入取样袋或者通向对外通风口;

CD.1.4.7 在快速动作阀和各取样袋之间的密封快速接头元件 (Q), 该联接元件应能自动关闭取样袋一侧; 作为替代元件, 也可使用其他方法输送样气到分析仪器 (例如: 三通截止阀);

CD.1.4.8 取样袋 (B), 用于在试验期间收集稀释后的排气/空气混合气的样气和稀释空气的样气;

CD.1.4.9 一个取样临介流量文丘里管 (SV), 用于在取样探头 S<sub>2</sub> 处按比例采集稀释排气 (仅限 CFV-CVS);

CD.1.4.10 一个缓冲器 (PS), 装在取样管中 (仅限 CFV-CVS)。

CD.1.4.11 HFID 碳氢取样系统的部件:

Fh 加热式滤清器;

S <sub>3</sub>	靠近混合室的取样点；
V <sub>h</sub>	加热式多通阀；
Q	快速接头，使环境空气样气从B <sub>A</sub> 进入HFID进行分析；
HFID	加热式氢火焰离子化分析仪；
R和I	记录和积分瞬时碳氢化合物浓度的设备；
Lh	一个加热取样管。

## CD.2 标定

### CD.2.1 分析仪的标定

**CD.2.1.1** 每一种分析仪应根据需要经常进行标定。在任何情况下，在型式核准试验前的一个月內标定一次，对于生产一致性的确认，应至少每六个月标定一次。

**CD.2.1.2** 每一个常用的量程都要按照下面的程序进行标定：

**CD.2.1.2.1** 分析仪标定曲线至少由5个标定点组成，尽可能等距分布。最高浓度标定气体的标称值应至少等于满刻度的80%。

**CD.2.1.2.2** 标定气体规定的浓度可以用气体分割器，用纯氮气或纯合成空气稀释而得到，混合装置的准确度应保证稀释的标定气体的浓度在±2%以内。

**CD.2.1.2.3** 标定曲线用最小二乘法计算。如果计算结果的多项式大于3阶，则标定点数目至少应等于此多项式阶数加2。

**CD.2.1.2.4** 标定曲线与每一标定气体的标称值相差应不大于2%。

#### CD.2.1.3 标定曲线的走向

根据绘制的标定曲线和标定点的走向，就可确定标定工作是否已正确完成。应标明分析仪的各个特性参数，特别是：

- 刻度
- 灵敏度
- 零点
- 进行标定的日期

**CD.2.1.4** 如果能向检测机构证明代用技术（即：电控单元，电子控制量程开关等）能达到同等的准确度，则可使用这些代用技术。

### CD.2.2 分析仪的确认

**CD.2.2.1** 每次分析之前均应按下下列程序对常用的每一量程进行检查：

**CD.2.2.2** 使用零气体以及标称值是待分析气体推测值的80%~95%的量距气体检查标定。

**CD.2.2.3** 如果CD.2.2.2中两个检查点（零气体和量距气）的测定值与标称值相差不大于该量程满刻度的±5%，则可修改调整参数。否则，应按CD.2.1建立新的标定曲线。

**CD.2.2.4** 试验之后，使用零气体和同样的量距气体进行再检查。如果两次检查结果相差小于2%，则认为分析结果有效。

### CD.2.3 FID的碳氢化合物响应性检查

#### CD.2.3.1 检测器响应性的优化

FID分析仪应按照仪器制造厂的规定进行调整。在最常用的操作量程范围内用丙烷气（平衡气为空气）优化响应性。

#### CD.2.3.2 THC分析仪的标定

分析仪应用丙烷气（平衡气为空气）和纯合成空气进行标定（见CD.3）。

按照CD.2.1的描述建立标定曲线。

#### CD.2.3.3 不同碳氢化合物的响应系数和推荐的限值

对于某一碳氢化合物，响应系数（R<sub>F</sub>）是FID的C<sub>1</sub>读数和用ppmC表示的气瓶气体浓度的比值。

试验气体的浓度响应应接近所用量程满刻度的80%。浓度应已知，用容积表示的质量测量基准值的准确度为±2%。另外，气瓶应在温度为293K到303K（20~30℃）下预处理24h。

当分析仪器首次使用以及随后的大修期间，均应确定其响应系数。试验用气体和推荐的响应系数是：

- 甲烷和纯空气  $1.00 < R_f < 1.15$ ，或对燃用NG的汽车  $1.00 < R_f < 1.05$ ；
- 丙烯和纯空气  $0.90 < R_f < 1.00$ ；
- 甲苯和纯空气  $0.90 < R_f < 1.00$ ；

对于丙烷和纯空气，相应的响应系数（ $R_f$ ）为1.00。

#### CD.2.3.4 氧干扰检查和推荐的限值

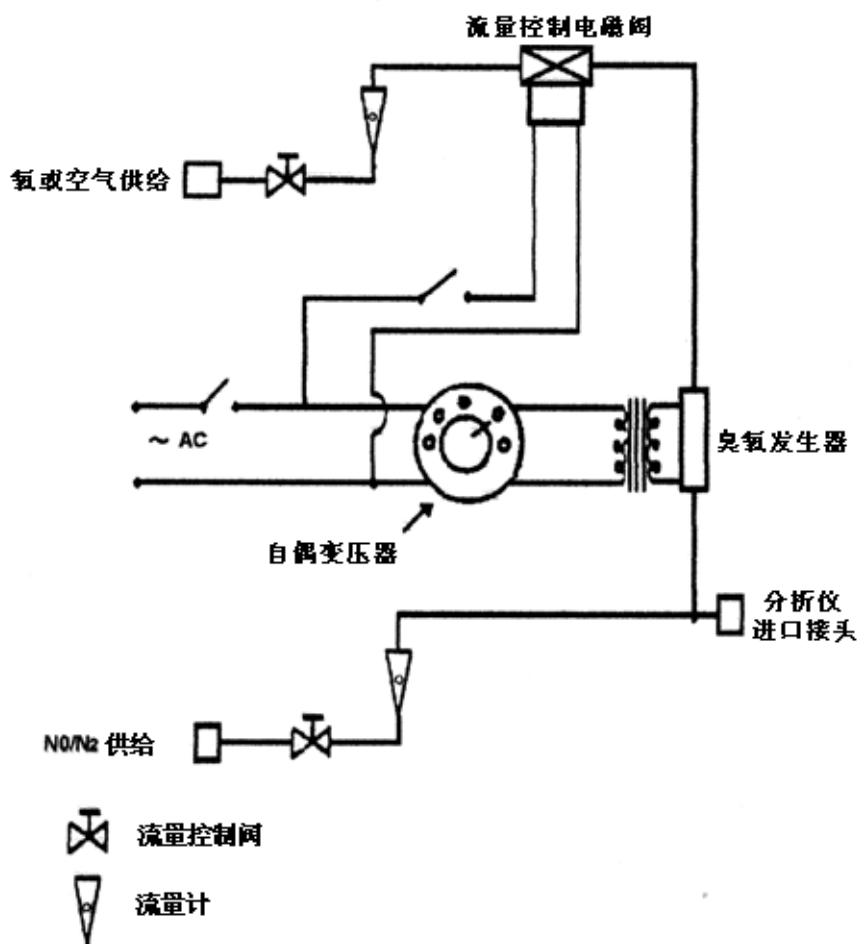
应根据CD.2.3.3所述，确定响应系数。试验用的气体和推荐的响应系数范围是：

- 丙烷和氮气  $0.95 < R_f < 1.05$

#### CD.2.4 NO<sub>x</sub> 转化器的效率试验

用于将NO<sub>2</sub>转化为NO的转化器的效率试验方法如下：

采用图CD.2所示的试验设备和下述程序，转化器的效率可以用臭氧发生器进行试验。



图CD.2 NO<sub>x</sub>转化器效率试验装置简图

**CD.2.4.1** 在最常用的量程下，按制造厂的技术要求标定CLD，标定时使用零气体和量距气体（量距气体的NO含量应约为使用量程的80%，混合气体中NO<sub>2</sub>浓度应低于NO浓度的5%）。NO<sub>x</sub>分析仪开关应置于NO位置，使量距气体不通过转化器。记录指示浓度。

**CD.2.4.2** 通过一个T型接头，将氧或合成空气连续地加入气流中，直到指示的浓度约比CD.2.4.1给出的标

定浓度低10%。记录此指示浓度 ( $c$ )。在这一过程中,臭氧发生器不起作用。

**CD.2.4.3** 使臭氧发生器起作用以产生足够的臭氧,将NO浓度降低至CD.2.4.1给出的标定浓度的20% (最低为10%)。记录此指示的浓度 ( $d$ )。

**CD.2.4.4** 然后将NO<sub>x</sub>分析仪开关置于NO<sub>x</sub>位置,使混合气体 (包括NO、NO<sub>2</sub>、O<sub>2</sub>和N<sub>2</sub>) 通过转化器。记录此指示的浓度 ( $a$ )。

**CD.2.4.5** 使臭氧发生器不起作用。CD.2.4.2所述的混合气通过转化器进入检测器,记录此指示浓度 ( $b$ )。

**CD.2.4.6** 使臭氧发生器不起作用,氧气或合成空气的气流也被切断。此时分析仪的NO<sub>x</sub>读数应比CD.2.4.1中给出的数值大,但不大于5%。

**CD.2.4.7** NO<sub>x</sub>转化器效率的计算公式如下:

$$\text{效率(\%)} = \left( 1 + \frac{a-b}{c-d} \right) \times 100$$

**CD.2.4.8** 转化器的效率应不低于95%。

**CD.2.4.9** 转化器的效率应至少每周测试一次。

### CD.3 基准气体

#### CD.3.1 纯气体

如需要,应备有下列纯气体供标定和运行用:

- 纯氮气: (纯度:  $\leq 1\text{ppmC}$ ,  $\leq 1\text{ppmCO}$ ,  $\leq 400\text{ppmCO}_2$ ,  $\leq 0.1\text{ppmNO}$ )
- 纯合成空气: (纯度:  $\leq 1\text{ppmC}$ ,  $\leq 1\text{ppmCO}$ ,  $\leq 400\text{ppmCO}_2$ ,  $\leq 0.1\text{ppmNO}$ ); 氧含量的体积分数为18%至21%之间
- 纯氧气: (纯度: O<sub>2</sub> > 99.5%体积分数)
- 纯氢气 (以及含氦的混合气体): (纯度:  $\leq 1\text{ppmC}$ ,  $\leq 400\text{ppmCO}_2$ )
- 一氧化碳 (CO): (不低于99.5%体积分数)
- 丙烷 (C<sub>3</sub>H<sub>8</sub>): (不低于99.5%体积分数)

#### CD.3.2 标定气体

应备有下列化学组份的各种混合气体:

- C<sub>3</sub>H<sub>8</sub>和纯合成空气 (见CD.3.1)
- CO和纯氮气
- CO<sub>2</sub>和纯氮气
- NO和纯氮气 (在此标定气中, NO<sub>2</sub>含量不超过NO含量的5%)
- CH<sub>4</sub>和纯合成空气

标定气体的实际浓度应在标称值的 $\pm 2\%$ 以内。

附件 CE  
(规范性附件)  
颗粒物质量排放测量设备

## CE.1 要求

### CE.1.1 系统概要

**CE.1.1.1** 颗粒物取样装置应由安装在稀释通道的取样探头、颗粒物导管、过滤器、取样泵，以及流量调节器和测量单元组成。

**CE.1.1.2** 推荐在过滤器的上游安装粒径预分级器（如气旋式、作用力式等）。也可使用图 CE.2 所示的具有适当粒径分级功能的取样探头。

### CE.1.2 一般要求

**CE.1.2.1** 颗粒物的取样点应布置在稀释通道内，使其从均匀的空气/排气混合气中提取具有代表性的样气。

**CE.1.2.2** 颗粒物取样流量应与稀释通道中的总稀释流量成比例，误差应在 $\pm 5\%$ 以内。

**CE.1.2.3** 取样的稀释排气应在滤纸接触面上游和下游20cm范围内保持温度低于325K（52℃），而在再生试验的情况下温度应低于465K（192℃）。

**CE.1.2.4** 颗粒物取样应收集在位于取样稀释排气气流中的过滤器内的单一滤纸上。

**CE.1.2.5** 从排气管到过滤器之间的稀释系统和取样系统的所有部件，只要接触原排气和稀释排气，其设计均应将颗粒物的沉积和改变降到最低。所有部件应由导电材料制造且不得与排气成分反应，系统应接地以防止静电效应。

**CE.1.2.6** 如果不能补偿流速的变化，则应采用附件CC规定的热交换器和温度控制装置，以保证系统中流速稳定，取样率成比例。

### CE.1.3 详细要求

#### CE.1.3.1 颗粒物取样探头

**CE.1.3.1.1** 取样探头应具有CE.1.3.1.4所述的粒径分级功能。该功能的实现推荐使用将垂直锐边开口型的探头直接迎面置于气流方向，并附带预分级器（如气旋式、作用力式等）。作为替代可以使用如图CE.2所示的合适的探头，如果其达到了CE.1.3.1.4所述的预分级功能。

**CE.1.3.1.2** 取样探头应安装在稀释通道的中心线附近，距气体入口下游大约10倍至20倍通道直径的地方，探头内径至少为12mm。

当从单一取样探头中同时提取不止一种样气时，从该探头中提取的气流应分流成单独的子气流以避免取样干扰。

如果使用多个探头，则均应是垂直锐边开口型的探头并直接迎面置于气流方向。探头应等距的分布在稀释通道的纵向中心轴附近，探头的间距至少为5cm。

**CE.1.3.1.3** 从取样探头的端部到滤纸安装处的距离至少应为5倍探头直径，但不得超过1020mm。

**CE.1.3.1.4** 预分级器（如气旋式、作用力式等）应安装在过滤器总成的上游处。在颗粒物质量排放取样所选定的体积流量下，预分级器的分割粒径（分级效率为50%的粒子直径）应在 $2.5\mu\text{m}$ 至 $10\mu\text{m}$ 之间，且能使粒径为 $1\mu\text{m}$ 的粒子至少99%（质量浓度）进入并通过出口。作为对独立预分级器的替代，也可使用图CE.2所示的具有适当粒径分级功能的取样探头。

#### CE.1.3.2 取样泵和流量计

**CE.1.3.2.1** 样气流量测量装置由泵、气体流量调节器及流量测量装置组成。

**CE.1.3.2.2** 在流量计中气流温度的波动应不大于 $\pm 3\text{K}$ ，对装有周期性再生装置的汽车进行再生试验时除外。另外，取样质量流量应始终与稀释排气的总流量成比例且误差应在 $\pm 5\%$ 以内。如果因滤纸超载导致流量的容积变化达到无法接受时，试验应停止。再次试验时，应减少流量比。

#### CE.1.3.3 滤纸和过滤器

**CE.1.3.3.1** 应在滤纸下游的流量方向安装一个阀。在试验开始和结束时，该阀应能在1s内快速开启和关闭。

**CE.1.3.3.2** 推荐使用直径为47mm的滤纸、且滤纸收集的颗粒物质量（ $P_e$ ） $\geq 20\mu\text{g}$ 。滤纸的加载应与CE.1.2.3

和CE.1.3.3的要求尽可能保持一致。

**CE.1.3.3.3** 试验时，滤纸表面气流速率应设定为20cm/s至80cm/s范围内的单一值，除非稀释系统的工作是取样流量与CVS流量成比例。

**CE.1.3.3.4** 应使用带碳氟化合物涂层的玻璃纤维滤纸或碳氟化合物为基体的薄膜滤纸。所有类型的滤纸均应满足：当通过滤纸的气体迎面速率不低于35cm/s时，对0.3μmDOP（邻苯二甲酸二辛酯）的采集效率不低于99%。

**CE.1.3.3.5** 过滤器总成的设计应能保证气流均匀分布的通过滤纸的工作区域。滤纸的工作区域应不低于1075mm<sup>2</sup>。

#### **CE.1.3.4 滤纸称重室和天平**

**CE.1.3.4.1** 用来测定滤纸质量的微量天平应有2μg的准确度（标准误差）和1μg的分辨率。

每次称重开始前，推荐用50mg的基准砝码对天平进行检查，应至少称重3次并记录平均值。如果该平均值与前一次检查时称重值的差异在±5μg范围内，则认为本次称重和天平有效。

在对滤纸进行预处理和称重期间，称重室应满足下列条件：

温度保持在295±3K（22±3°C）；

相对湿度保持在45±8%；

露点温度保持在9.5°C±3°C。

推荐在记录滤样和基准滤纸的质量时，也记录温度和湿度。

#### **CE.1.3.4.2 浮力修正**

所有滤纸的质量均应进行浮力修正。

浮力修正取决于取样滤纸介质的密度、空气密度和校准天平所用标准砝码的密度。空气密度取决于大气压力、温度和湿度。

推荐将称重室的温度和露点温度分别控制在22°C±1°C和9.5°C±1°C。即使在CE.1.3.4.1中所述的最低要求时，也可以得到可接受的修正结果。浮力修正公式如下：

$$m_{corr} = m_{uncorr} \cdot \left( \frac{1 - ((\rho_{air}) / (\rho_{weight}))}{1 - ((\rho_{air}) / (\rho_{media}))} \right)$$

其中：

$m_{corr}$  — 经浮力修正的PM质量；

$m_{uncorr}$  — 未经浮力修正的PM质量；

$\rho_{air}$  — 天平周围的空气密度；

$\rho_{weight}$  — 用来校正天平的标准砝码的密度；

$\rho_{media}$  — PM取样滤纸的密度，见表CE.1：

表 CE. 1 滤纸密度

滤纸介质	$\rho_{media}$
涂有特氟纶的玻璃纤维（如：TX40）	2300kg/m <sup>3</sup>

$\rho_{air}$  可通过如下公式计算：

$$\rho_{air} = \frac{P_{abs} \cdot M_{mix}}{R \cdot T_{amb}}$$

其中：

$P_{abs}$  — 天平周围的绝对大气压力

$M_{mix}$  — 天平周围空气的摩尔质量（28.836gmol<sup>-1</sup>）

$R$  — 摩尔气体常数

$T_{amb}$  — 天平周围的绝对环境温度

称重室应能防止任何环境污染物（如灰尘）的进入，这些污染物可能在滤纸稳定期间附着上去。



任一滤纸在预处理期间，称重室的温度和湿度允许在受限范围内波动，但波动的总时间不得超过30min。在试验人员进入称重室之前，称重室应满足规定的要求，且在称重期间不得偏离。

**CE.1.3.4.3** 应消除静电效应。可以将天平放置在抗静电垫上并在称重之前使用针中和器或类似装置对滤纸进行静电中和。作为替代，也可以利用相等的静电电荷消除静电效应。

**CE.1.3.4.4** 应在开始试验前 1h 内从称重室取出滤纸。

#### CE.1.4 推荐系统的描述

图 CE.1 是推荐的颗粒物取样系统的示意图。由于许多组合都可达到同样的效果，因此不需要严格遵守该图。附加部件如仪器、阀、螺线管、泵和开关可用于提供额外的信息并协调系统的功能。与其他系统组合相比，若可以排除使用更多的部件，则该排除应是建立在良好的工程判断基础之上的。

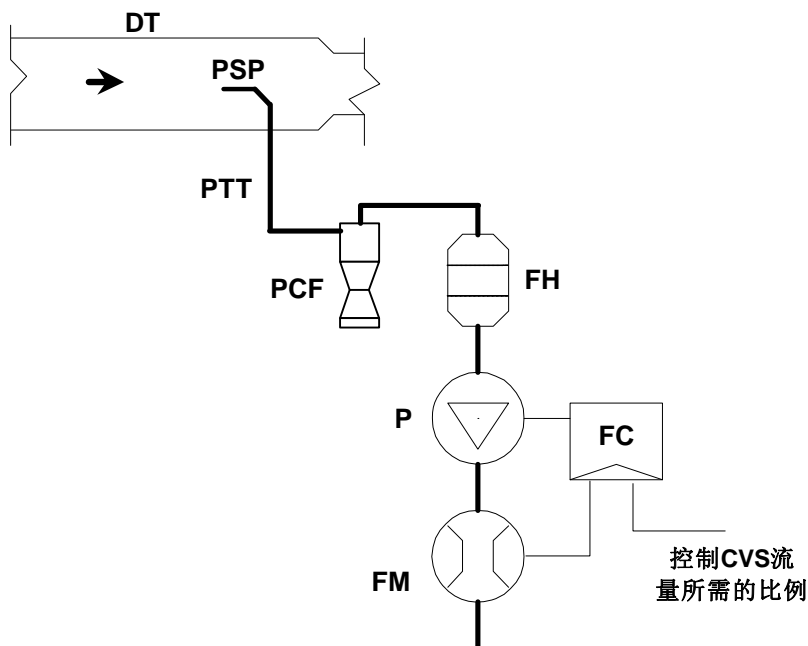
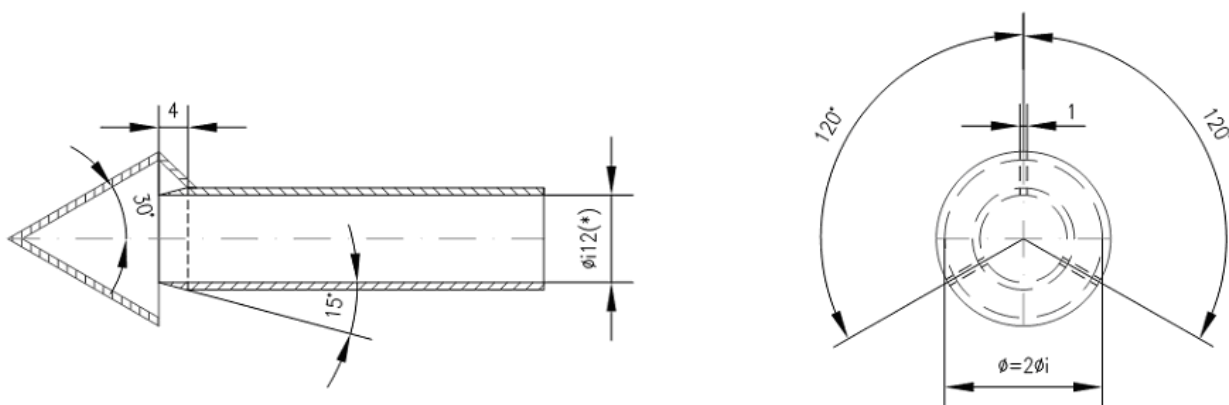


图 CE.1 颗粒物取样系统示意图

在取样泵P的作用下，通过取样探头PSP和颗粒物导管PTT从全流稀释通道DT中抽取稀释排气的样气。样气通过粒径预分级器PCF和安装了颗粒物取样滤纸的过滤器FH。取样流量由流量控制器FC设置，由取样流量计FM计量监测。

可选的颗粒物取样探头的结构如图CE.2所示。



壁厚：1mm 材料：不锈钢 (\*) 最小内径

图CE.2 颗粒物取样探头结构

## CE.2 标定和确认

### CE.2.1 流量计的标定

检测机构应保证流量计与可溯源的标准流量计一致，检定有效期为12个月。若进行过可能影响标定结果的任何修理或改变均应重新进行标定。

#### **CE.2.2 微量天平的标定**

检测机构应保证微量天平与可溯源的标准微量天平一致，检定有效期为12个月。

#### **CE.2.3 基准滤纸的称重**

为了确定基准滤纸的特定质量，在8h内应至少称重2张未使用的基准滤纸，若能与取样滤纸在同一时间称重则更适宜。基准滤纸与取样滤纸的尺寸和材料均应相同。

如果在取样滤纸称重期间，任一基准滤纸的特定质量变化超过 $\pm 5\mu\text{g}$ ，则取样滤纸和基准滤纸应在称重室重新预处理并重新称重。

基准滤纸的称重比较应在特定质量和该基准滤纸特定质量的移动平均值之间进行。

应通过基准滤纸放入称重室后这段时间内获取的特定质量计算移动平均值。平均间隔时间应至少1天但不超过30天。

在排放试验循环完成的80h内，允许对取样滤纸和基准滤纸进行多次重新预处理和重新称重。

在80h以前或到80h时，如果超过一半的基准滤纸满足 $\pm 5\mu\text{g}$ 的要求，则认为取样滤纸的称重有效。

到80h时，如果使用了两张基准滤纸且其中一个不满足 $\pm 5\mu\text{g}$ 的要求，只有当两张基准滤纸的特定质量和移动平均值差异的绝对值之和小于等于 $10\mu\text{g}$ 时才能认为取样滤纸的称重有效。

如果只有不足一半的基准滤纸满足 $\pm 5\mu\text{g}$ 的要求，取样滤纸将作废，需重新进行排放试验。所有的基准滤纸应作废并在48h内更换。

在其他情况下，基准滤纸应至少每隔30天就更换一次，并保证取样滤纸在称重时可与在称重室至少放置1天的基准滤纸比较。

如果没有满足CE.1.3.4.1所规定的称重室稳定要求，但基准滤纸的称重满足上述要求，制造厂可以选择接受取样滤纸的质量或认为试验无效、调整称重室的控制系统并重新进行试验。

附件 CF  
(规范性附件)  
粒子数量排放测量设备

## CF.1 要求

### CF.1.1 系统概要

**CF.1.1.1** 粒子取样系统应由稀释通道、取样探头、安装在粒子计数器 (PNC) 上游的挥发性粒子去除器 (VPR) 和合适的传输管组成。

**CF.1.1.2** 推荐在挥发性粒子去除器 (VPR) 入口的上游安装粒径预分级器 (如: 气旋式或作用力式)。也可使用图CE.2所示的具有适当粒径分级功能的取样探头来代替粒径预分级器。

### CF.1.2 一般要求

**CF.1.2.1** 粒子取样点应位于稀释通道内。

粒子传输系统 (PTS) 是由取样探头探针 (PSP) 和粒子传输管 (PTT) 组成。粒子传输系统可以引导样气从稀释通道进入挥发性粒子去除器。粒子传输系统应满足以下条件:

粒子传输系统应安装在稀释通道中心线附近、距气体入口下游大约10倍至20倍通道直径的地方, 面向气流方向, 取样探头探针的中心轴与稀释通道的中心轴平行。

粒子传输系统的内径应 $\geq 8\text{mm}$ 。

在粒子传输系统中抽取的样气要满足以下条件:

气流雷诺数 $Re < 1700$ ;

在粒子传输系统中的滞留时间应 $\leq 3\text{s}$ 。

若能证明粒径为 $30\text{nm}$ 的粒子具有等效的透过性, 则其他粒子传输取样系统结构也可接受。

引导稀释样气从挥发性粒子去除器到粒子计数器入口的出口管 (OT) 应具有以下特性:

内径应 $\geq 4\text{mm}$ ;

样气流过出口管的滞留时间 $\leq 0.8\text{s}$ 。

若能证明粒径为 $30\text{nm}$ 的粒子具有等效的透过性, 则其他出口管取样结构也可接受。

**CF.1.2.2** 挥发性粒子去除器应包括样气稀释装置和挥发性粒子去除装置两部分。待测气体的取样探头应安装在稀释区域内, 以能从空气和排气的均匀混合气中抽取具有代表性的样气。

**CF.1.2.3** 从排气管到粒子计数器之间的稀释系统和取样系统的所有部件, 只要接触原排气和稀释排气, 其设计均应将粒子的沉积降到最低。所有部件应由导电材料制造且不得与排气成分反应, 系统应接地以防止静电效应。

**CF.1.2.4** 粒子取样系统应遵循良好的空气采样实践规程, 其中包括, 避免锐角弯头和横截面的突变, 使用光滑内表面, 取样管长度应尽量短。允许横截面是渐变的。

### CF.1.3 详细要求

**CF.1.3.1** 粒子样气在流过粒子计数器之前应不经过取样泵。

**CF.1.3.2** 推荐使用一个取样预分级器 (PCF) 。

**CF.1.3.3** 取样预处理单元要求

**CF.1.3.3.1** 可以对样气进行一次或多次稀释, 使粒子数量浓度低于粒子计数器中单个粒子计数模块的上限, 并使粒子计数器入口处的温度低于 $35^{\circ}\text{C}$ 。

**CF.1.3.3.2** 包括一个初始热稀释过程, 在这个过程中输出温度为 $150^{\circ}\text{C}$ 至 $400^{\circ}\text{C}$ 之间的样气, 且稀释倍数至少为10倍。

**CF.1.3.3.3** 控制加热阶段到恒定工作温度, 该温度在CF.1.3.3.2规定的范围内, 允差为 $\pm 10^{\circ}\text{C}$ 。通过指示信息显示加热阶段是否处于正确的工作温度。

**CF.1.3.3.4** CF.2.2.2中规定的粒子浓度衰减系数 ( $f_r(d_i)$ ) 应能达到: 对于挥发性粒子去除器整体, 电迁移率粒径为 $30\text{nm}$ 的衰减系数为 $100\text{nm}$ 的 $95\% \sim 130\%$ ,  $50\text{nm}$ 的衰减系数为 $100\text{nm}$ 的 $95\% \sim 120\%$ 。

**CF.1.3.3.5** 通过加热和降低四十烷 ( $\text{CH}_3(\text{CH}_2)_{38}\text{CH}_3$ ) 的局部压力, 能使四十烷汽化的蒸气中粒径为 $30\text{nm}$

的粒子超过99%，且进口浓度大于等于 $1000\text{cm}^{-3}$ 。

#### CF.1.3.4 粒子计数器要求

CF.1.3.4.1 在全流控制条件下工作。

CF.1.3.4.2 根据可溯源的原则，从 $1\text{cm}^{-3}$ 到单个粒子计数模块上限的范围内，计数精度为 $\pm 10\%$ 。若在延长的取样期间内粒子浓度的测量平均值低于 $100\text{cm}^{-3}$ ，可要求使用更高的统计置信度来验证粒子计数器的准确度。

CF.1.3.4.3 粒子浓度低于 $100\text{cm}^{-3}$ 时的分辨率至少为 $0.1\text{cm}^{-3}$ 。

CF.1.3.4.4 单个粒子计数模块在整个测量范围内对粒子浓度具有线性响应。

CF.1.3.4.5 数据刷新的频率大于等于 $0.5\text{Hz}$ 。

CF.1.3.4.6 超过浓度测量范围的 $T_{90}$ 响应时间不超过 $5\text{s}$ 。

CF.1.3.4.7 具有最大校正可达 $10\%$ 的符合校正功能，可使用CF.2.1.3确定的内部校正系数，但是不能使用任何其他算法来校正或者定义计数效率。

CF.1.3.4.8 对电迁移率粒径为 $23\text{nm}$  ( $\pm 1\text{nm}$ )和 $41\text{nm}$  ( $\pm 1\text{nm}$ )粒子计数效率分别为 $50\%$  ( $\pm 12\%$ )和大于 $90\%$ 。该计数效率可通过内部方式（如：对仪器设计的控制）或者外部方式（如：粒径预分级器）实现。

CF.1.3.4.9 如果粒子计数器使用工作液，则应按仪器生产厂说明的频率更换工作液。

CF.1.3.5 若没有保持在粒子计数器可控的已知恒定流量，则应测量并记录粒子计数器进口的压力和（或）温度，以将粒子浓度测量值修正到标准状态。

CF.1.3.6 粒子在传输系统、挥发性粒子去除器和出口管中的滞留时间、加上粒子计数器的 $T_{90}$ 响应时间之和不应超过 $20\text{s}$ 。

#### CF.1.4 推荐系统的描述

图CF.1是粒子数量测量的推荐系统。然而，任何满足CF.1.2和CF.1.3性能规格的系统都是可以接受的。

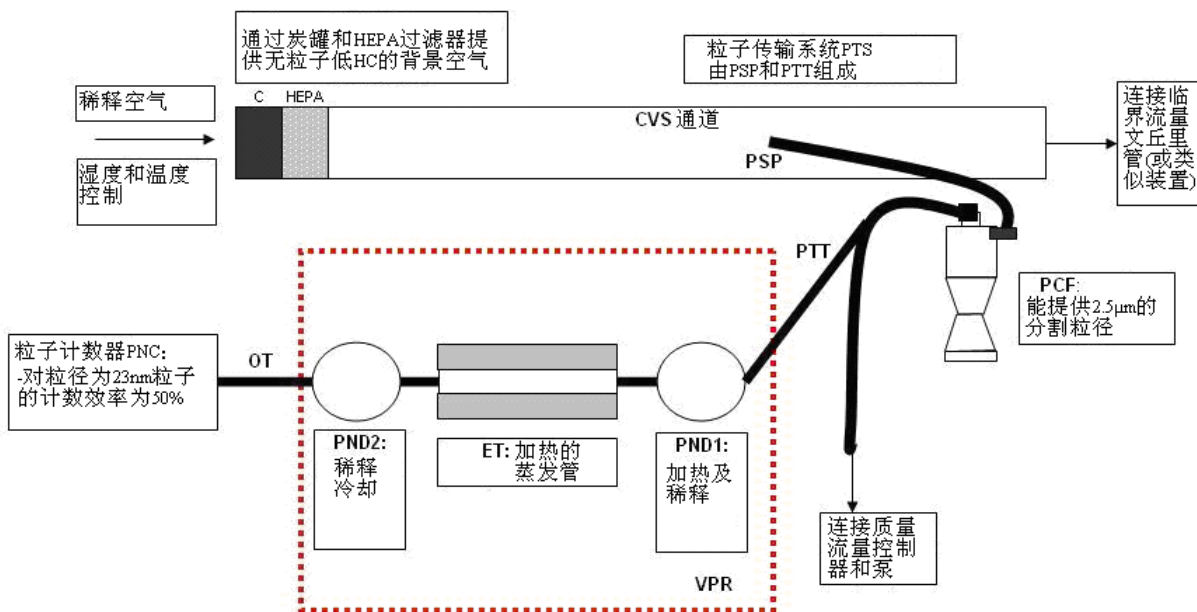


图 CF.1 推荐的粒子取样系统示意图

#### CF.1.4.1 取样系统的描述

粒子取样系统应由稀释通道内取样探头探针（PSP）、粒子传输管（PTT）、粒径预分级器（PCF）和粒子数量浓度测量（PNC）单元上游的挥发性粒子去除器（VPR）组成。挥发性粒子去除器应包含取样稀释装置（粒子数量稀释装置：初级粒子数量稀释装置PND1和次级粒子数量稀释装置PND2）和粒子蒸发装置（蒸发管ET）。待测气体的取样探头应安装在稀释区域内，以能从空气和排气的均匀混合气中抽取具有代表性的样气。粒子在取样系统内的滞留时间和粒子计数器的 $T_{90}$ 响应时间之和不能大于 $20\text{s}$ 。

#### CF.1.4.2 粒子传输系统

取样探头探针和粒子传输管共同组成了粒子传输系统。粒子传输系统能引导样气从稀释通道进入初级

粒子数量稀释装置。粒子传输系统应满足以下条件：

粒子传输系统应安装在稀释通道中心线附近、距气体入口下游大约10倍至20倍通道直径的地方，面向气流方向，取样探头探针的中心轴与稀释通道的中心轴平行。

内径应 $\geq 8\text{mm}$ 。

在粒子传输系统中抽取的样气应满足以下条件：

气流雷诺数 $Re < 1700$ ；

在粒子传输系统中的滞留时间 $\leq 3\text{s}$ 。

若能证明电迁移率粒径为 $30\text{nm}$ 的粒子具有等效的透过性，则其他粒子传输系统结构也可接受。

引导稀释样气从挥发性粒子去除器到粒子计数器入口的出口管应具有以下特性：

内径应 $\geq 4\text{mm}$ ；

样气流过出口管的滞留时间 $\leq 0.8\text{s}$ 。

若能证明电迁移率粒径为 $30\text{nm}$ 的粒子具有等效的透过性，则其他出口管结构也可接受。

#### **CF.1.4.3 粒径预分级器（PCF）**

推荐的预分级器应安装在挥发性粒子去除器的上游处。在粒子数量排放取样所选定的体积流量下，预分级器的分割粒径（分级效率为50%的粒子直径）应在 $2.5\mu\text{m}$ 至 $10\mu\text{m}$ 之间，且能使粒径为 $1\mu\text{m}$ 的粒子至少99%（质量浓度）进入并通过出口。

#### **CF.1.4.4 挥发性粒子去除器（VPR）**

挥发性粒子去除器应由初级粒子数量稀释装置（PND1）、蒸发管（ET）和次级稀释器（PND2）串联组成。稀释的作用是减少进入粒子浓度测量单元中的样气数量浓度，使其低于粒子计数器中单个粒子计数模块的上限，并且抑制样气的成核和凝并。VPR应显示PND1和ET的工作温度是否正常。

对于挥发性粒子去除器，通过加热和降低四十烷（ $\text{CH}_3(\text{CH}_2)_{38}\text{CH}_3$ ）的局部压力，在进口浓度大于等于 $10000\text{cm}^{-3}$ 时，能使粒径为 $0.03\mu\text{m}$ 的四十烷粒子的汽化程度超过99%。粒子浓度衰减系数（ $f_r(\text{di})$ ）还应能达到：对于挥发性粒子去除器整体，电迁移率粒径为 $30\text{nm}$ 和 $50\text{nm}$ 的粒子分别不超过30%和20%，电迁移率粒径为 $100\text{nm}$ 的粒子不低于5%。

##### **CF.1.4.4.1 初级粒子数量稀释装置（PND1）**

初级粒子数量稀释装置的设计应能稀释粒子数量浓度，且在壁温为 $150^\circ\text{C}$ 至 $400^\circ\text{C}$ 的条件下工作。壁温的设定不应超过蒸发管（见CF.1.4.4.2）的温度。稀释装置应连接高效空气过滤器（HEPA），且稀释系数能从10倍到200倍之间调节。

##### **CF.1.4.4.2 蒸发管（ET）**

应控制蒸发管的全长以使壁温大于等于初级粒子数量稀释装置，且壁温应保持为 $300$ 至 $400^\circ\text{C}$ 之间的一个固定值。

##### **CF.1.4.4.3 次级粒子数量稀释装置（PND2）**

次级粒子数量稀释装置的设计应能稀释粒子数量浓度。稀释装置应连接高效空气过滤器（HEPA），且稀释系数能从10倍到30倍之间调节。次级粒子数量稀释装置的稀释系数应在10倍到15倍之间选择，使其下游的粒子数量浓度低于粒子计数器中单个粒子计数模块的上限，并使进入粒子计数器之前的气体温度低于 $35^\circ\text{C}$ 。

#### **CF.1.4.5 粒子计数器（PNC）**

粒子计数器应满足CF.1.3.4的要求。

## **CF.2 粒子取样系统的标定和确认**

### **CF.2.1 粒子计数器的标定**

**CF.2.1.1** 检测机构应保证粒子计数器现有的检定证书能与可溯源标准一致，检定有效期为12个月。

**CF.2.1.2** 粒子计数器若进行任何大的维护，则应重新进行标定并取得新的检定证书。

**CF.2.1.3** 应采用标准的可溯源的标定方法：

(i) 在对已静电分级的标准粒子取样时，使用一个标准空气静电计通过比较粒子计数器的响应

进行标定；或

(ii) 使用一个次级粒子计数器（此计数器已通过上述方法直接校准），通过比较粒子计数器的响应进行标定。

对于静电计的校准，应使用至少6个标准浓度值，且尽可能的均匀分布在粒子计数器的量程中。这些数值应包括由安装在每个仪器入口处的高效空气过滤器（至少满足EN 1822规定的H13等级）所产生的标称零点。当粒子计数器在标定过程中没有使用校准系数时，对于每个使用的浓度值，其测量结果应不超过标准浓度值的±10%，零点值例外，否则标定应不通过。应计算并记录这两组数据的线性回归的斜率。在校准过程中应使用与斜率值倒数相同的校准系数。通过两组数据的皮尔森积矩相关系数的平方（ $R^2$ ）计算响应线性度，该值应大于等于0.97。应通过原点值（两个仪器的零点浓度值）计算线性回归的斜率以及 $R^2$ 值。

对于基准粒子计数器，应使用至少6个分布在粒子计数器的量程中的标准浓度值。其中至少3个值应低于浓度值 $1000\text{cm}^{-3}$ ，剩余的几个浓度值应在 $1000\text{cm}^{-3}$ 和单个粒子计数器模块最大量程之间线性分布。这些浓度值应包括由安装在每个仪器入口处的高效空气过滤器（至少满足EN 1822规定的H13等级）所产生的标称零点浓度值。当粒子计数器在标定过程中没有使用校准系数时，对于每个使用的浓度值，其测量结果应不超过标准浓度值的±10%，零点值例外，否则标定应不通过。应计算并记录这两组数据的线性回归的斜率。在校准过程中应使用与斜率值倒数相同的校准系数。通过两组数据的皮尔森积矩相关系数的平方（ $R^2$ ）计算响应线性度，该值应大于等于0.97。应通过原点值（两个仪器的零点浓度值）计算线性回归的斜率以及 $R^2$ 值。

**CF.2.1.4** 标定时还应按照CF.1.3.4.8的要求进行检查，使用电迁移率粒径为23nm的粒子检查粒子计数器的检测效率。不需要检查粒径为41nm粒子的计数效率。

#### **CF.2.2 挥发性粒子去除器的校准和确定**

**CF.2.2.1** 对于新的挥发性粒子去除器及进行任何大的维护后，应在仪器厂商推荐的工作温度下，对挥发性粒子去除器在满量程范围内标定粒子浓度衰减系数。挥发性粒子去除器粒子浓度衰减系数的周期性确认要求仅在单一设定时（如：用于测量装有颗粒捕集器的柴油车）检查。检测机构应确保挥发性粒子去除器的检定有效期为6个月。如果挥发性粒子去除器具有温度监测报警功能，可允许检定有效期为12个月。

应使用电迁移率粒径为 $0.03\mu\text{m}$ 、 $0.05\mu\text{m}$ 和 $0.1\mu\text{m}$ 的固体粒子来表示挥发性粒子去除器的粒子浓度衰减系数。电迁移率粒径为 $0.03\mu\text{m}$ 的衰减系数为 $0.1\mu\text{m}$ 的95%~130%， $0.05\mu\text{m}$ 的衰减系数为 $0.1\mu\text{m}$ 的95%~120%。

为了确认，粒子浓度衰减系数的平均值应在挥发性粒子去除器初次标定时确定的粒子浓度衰减系数（ $\overline{f_r}$ ）平均值的±10%范围内。

**CF.2.2.2** 试验用悬浮粒子应是电迁移率粒径为 $0.03\mu\text{m}$ 、 $0.05\mu\text{m}$ 和 $0.1\mu\text{m}$ 的固体粒子，且在挥发性粒子去除器的入口处最小浓度为 $5000\text{cm}^{-3}$ 。应在部件的上游和下游处测量粒子浓度。

按下式计算各种粒径的粒子浓度衰减系数（ $f_r(d_i)$ ）

$$f_r(d_i) = \frac{N_{in}(d_i)}{N_{out}(d_i)}$$

式中：

$N_{in}(d_i)$  — 粒径为  $d_i$  的上游粒子数量浓度

$N_{out}(d_i)$  — 粒径为  $d_i$  的下游粒子数量浓度

$d_i$  — 电迁移率粒径（ $0.03\mu\text{m}$ 、 $0.05\mu\text{m}$  和  $0.1\mu\text{m}$ ）

应按下列式计算给定稀释设置下的粒子浓度衰减系数（ $\overline{f_r}$ ）

$$\overline{f_r} = \frac{f_r(30\text{nm}) + f_r(50\text{nm}) + f_r(100\text{nm})}{3}$$

推荐将挥发性粒子去除器作为一个整体进行校准和确认工作。

**CF.2.2.3** 对于挥发性粒子去除器，检测机构应保证挥发性粒子去除效率的检定有效期为6个月。如果

挥发性粒子去除器具有温度监测报警功能，可允许检定有效期为12个月。在最小稀释设定以及制造厂推荐的工作温度下，进口浓度 $\geq 10000\text{cm}^{-3}$ 时，应验证挥发性粒子去除器能去除超过99%的电迁移率粒径为 $0.03\mu\text{m}$ 的四十烷（ $\text{CH}_3(\text{CH}_2)_{38}\text{CH}_3$ ）粒子。

### **CF.2.3 粒子计数系统检查程序**

**CF.2.3.1** 每次试验前，当在整个粒子取样系统（挥发性粒子去除器和粒子计数器）的进口处安装了一个高效空气过滤器（至少满足EN 1822规定的H13等级）时，粒子计数器显示的测量浓度值应小于 $0.5\text{cm}^{-3}$ 。

**CF.2.3.2** 每个月应通过已标定的流量计检查粒子计数器，粒子计数器流量的测量值与标称值的差异不得超过5%。

**CF.2.3.3** 每天将高效空气过滤器（至少满足EN 1822规定的H13或相应的等级）安装在粒子计数器进口处时，粒子计数器显示的测量浓度值应 $\leq 0.2\text{cm}^{-3}$ 。移除此过滤器改用环境空气后，粒子计数器显示的测量浓度值应至少增加到 $100\text{cm}^{-3}$ ；再次安装高效空气过滤器，则测量浓度值应返回到 $\leq 0.2\text{cm}^{-3}$ 。

**CF.2.3.4** 每次试验之前，应确认测量系统显示蒸发管已达到其正常工作温度。

**CF.2.3.5** 每次试验之前，应确认测量系统显示PND1已达到其正常工作温度。

附件 CG  
(规范性附件)  
模拟惯量的检查

### CG.1 目的

用本附件所述的方法，可检查底盘测功机的模拟总惯量能否满足运转循环中行驶工况的要求。测功机制造厂应提供一种方法来确认CG.3中的技术规定。

### CG.2 原理

#### CG.2.1 建立工作方程式

因为测功机转鼓的旋转速度是变化的，转鼓表面的力可以用下式表示：

$$F=I\times\gamma=I_M\times\gamma+F_I$$

式中：

- $F$  — 转鼓表面的力
- $I$  — 测功机的总惯量（车辆的当量惯量，参见表C1）
- $I_M$  — 测功机机械质量的惯量
- $\gamma$  — 转鼓表面切向加速度
- $F_I$  — 惯性力

注：对带有机模拟惯量的测功机，此公式解释补充如下：  
总惯量表示如下：

$$I=I_M+F_i/\gamma$$

式中：

- $I_M$  可用传统方法计算或测量得出。
- $F_i$  可在测功机上测量，也可由转鼓的圆周速度计算出来。
- $\gamma$  可由转鼓的圆周速度计算出来。

总惯量（ $I$ ）根据加速或减速试验过程加以确定，此试验的数值大于或等于运转循环中获得的数值。

#### CG.2.2 计算总惯量的规定

试验和计算方法应能确定总惯量 $I$ ，其相对误差（ $\Delta I/I$ ）小于2%。

### CG.3 技术规定

**CG.3.1** 模拟总惯量  $I$  的质量应与当量惯量的理论值（见附件CB）保持相同，限值如下：

**CG.3.1.1** 每次瞬时值，为理论值的 $\pm 5\%$ ；

**CG.3.1.2** 以每次循环的每一阶段计算出的平均值，为理论值的 $\pm 2\%$ 。

**CG.3.2** G.3.1.1给定的限值在起动1s内及带手动变速器的车辆在换档的2s内，可放宽到 $\pm 50\%$ 。

### CG.4 验证规程

**CG.4.1** 每次试验期间，通过C.5.1规定的整个循环进行验证。

**CG.4.2** 但是，如果瞬时加速度比理论循环各阶段中所得到的值，至少大于三倍或小于三倍时才能满足CG.3的要求，则没有必要进行上述验证。



附件 CH  
(规范性附件)  
汽车道路载荷的测量

## CH.1 目的

规定下述方法的目的是测量车辆在道路上等速行驶时的阻力，以及按C.5.2.1在底盘测功机上模拟该阻力。

## CH.2 道路要求

道路应平直且具有足够长度，以进行下面规定的测量。坡度应恒定在 $\pm 0.1\%$ 范围内，且不得超过1.5%。

## CH.3 大气条件

### CH.3.1 风

试验时平均风速应小于3m/s，最大风速小于5m/s。此外，试验道路的侧向风速分量应小于2m/s，风速应在高出路面0.7m处测量。

### CH.3.2 湿度

道路应干燥。

### CH.3.3 大气压力及温度

试验时空气密度与基准状态（ $P=100\text{kPa}$ ， $T=293.2\text{K}$ ）相差不得超过 $\pm 7.5\%$ 。

## CH.4 车辆准备

### CH.4.1 试验车辆的选择

如果不是测量一个车型的所有变型，则应采用下列准则选择试验车辆：

#### CH.4.1.1 车身

如果有不同型式的身，应选取风阻最大的车身。制造厂应为选择提供有关数据。

#### CH.4.1.2 轮胎

应选择最宽的轮胎。如果轮胎尺寸多余三种，应选择次宽的轮胎。

#### CH.4.1.3 试验质量

试验质量应为对应最高惯量范围的车辆基准质量。

#### CH.4.1.4 发动机

试验车辆应具有最大热交换器。

#### CH.4.1.5 变速器

应试验下述每一种型式的变速器：

- 前轮驱动
- 后轮驱动
- 全时4x4
- 部分时间4x4
- 自动变速器
- 手动变速器

### CH.4.2 磨合

车辆应处在正常运行状态，并在至少经过3000km磨合后进行调整。轮胎应和车辆同时磨合，或其轮胎花纹深度为原始花纹深度的90%~50%。

### CH.4.3 确认

应按照制造厂使用说明书，进行下列项目的检查：

- 车轮，车轮装饰件，轮胎（厂牌、型号、气压）
- 前轴几何尺寸
- 制动器的调整（消除附加阻力）
- 前后轴的润滑
- 悬架和车辆水平的调整等

### CH.4.4 试验准备

**CH.4.4.1** 车辆装载至其基准质量。车辆水平应调整至载荷的重心位于前排外侧座椅两“R”点的中间，并位于通过这两点的直线上。

**CH.4.4.2** 道路试验时，车窗应关闭。空调系统及前照灯的罩盖也应处于关闭位置。

**CH.4.4.3** 车辆应干净。

**CH.4.4.4** 试验开始前，采用适当的方式使车辆达到正常运行温度。

### CH.5 方法

#### CH.5.1 滑行能量变化法

##### CH.5.1.1 在道路上

##### CH.5.1.1.1 试验设备和误差：

时间测量的误差应小于0.1s；车速测量的误差应小于2%。

##### CH.5.1.1.2 试验规程

**CH.5.1.1.2.1** 将车辆加速到比选定试验车速 $V$ 高出10km/h的车速。

**CH.5.1.1.2.2** 将变速器置于‘空档’位置。

**CH.5.1.1.2.3** 测量车辆从 $V_2=V+\Delta V$ km/h减速至 $V_1=V-\Delta V$ km/h所需时间 $t_1$ ，

式中： $\Delta V \leq 5$ km/h。

**CH.5.1.1.2.4** 在相反方向进行同样试验： $t_2$

**CH.5.1.1.2.5** 取时间 $t_1$ 和 $t_2$ 的平均值 $T_i$ 。

**CH.5.1.1.2.6** 重复上述试验数次，使平均值 $\bar{T} = \frac{1}{n} \sum_{i=1}^n T_i$  的统计准确度（ $p$ ）不再超过 2%（ $p \leq 2\%$ ）

统计准确度（ $p$ ）的定义为：

$$p = \frac{ts}{\sqrt{n}} \times \frac{100}{\bar{T}}$$

式中：

$t$  — 表 CH.1 给定的系数，

$$s = \sqrt{\frac{\sum_{i=1}^n (T_i - \bar{T})^2}{n-1}}$$

$s$  — 标准偏差

$n$  — 试验次数

表 CH.1

n	4	5	6	7	8	9	10	11	12	13	14	15
t	3.2	2.8	2.6	2.5	2.4	2.3	2.3	2.2	2.2	2.2	2.2	2.2
$\frac{t}{\sqrt{n}}$	1.6	1.25	1.06	0.94	0.85	0.77	0.73	0.66	0.64	0.61	0.59	0.57

##### CH.5.1.1.2.7 按下式计算功率：

$$P = \frac{M \times V \times \Delta V}{500T}$$

式中:

$P$  — 功率, kW

$V$  — 试验车速, m/s

$\Delta V$  — 按照 CH.5.1.1.2.3 的规定与车速  $V$  的速度偏差, m/s

$M$  — 基准质量, kg

$T$  — 时间, s

**CH.5.1.1.2.8** 在道路上测定的功率 ( $P$ ) 应按下式校正至基准状态下的功率:

$$P_{\text{校正}} = KP_{\text{测定}}$$

$$K = \frac{R_R}{R_T} [1 + K_R(t - t_0)] + \frac{R_{\text{空气}}}{R_T} \times \frac{\rho_0}{\rho}$$

式中

$R_R$  — 速度  $V$  时的滚动阻力

$R_{\text{空气}}$  — 速度  $V$  时的空气阻力

$R_T$  — 总运行阻力 =  $R_R + R_{\text{空气}}$

$K_R$  — 滚动阻力的温度修正系数, 取  $8.64 \times 10^{-3}/^{\circ}\text{C}$ , 或者经型式核准主管部门批准的制造厂给定的修正系数

$t$  — 道路试验时大气温度,  $^{\circ}\text{C}$

$t_0$  — 基准大气温度 =  $20^{\circ}\text{C}$

$\rho$  — 试验条件下空气密度

$\rho_0$  — 基准状态 ( $20^{\circ}\text{C}$ ,  $1000\text{kPa}$ ) 下空气密度

$R_R/R_T$  和  $R_{\text{空气}}/R_T$  比应由汽车制造厂根据公司的正常数据来确定。

如果没有这些数据, 根据制造厂和检测机构的协商, 可以采用下式得出的滚动阻力/总阻力的比值:

$$\frac{R_R}{R_T} = a \times M + b$$

式中:

$M$  — 车辆质量, kg

各种速度下的系数  $a$ ,  $b$  由表 CH.2 给出:

表 CH.2

$V$ (km/h)	$a$	$b$
20	$7.24 \times 10^{-5}$	0.82
40	$1.59 \times 10^{-4}$	0.54
60	$1.96 \times 10^{-4}$	0.33
80	$1.85 \times 10^{-4}$	0.23
100	$1.63 \times 10^{-4}$	0.18
120	$1.57 \times 10^{-4}$	0.14

### CH.5.1.2 在测功机上

#### CH.5.1.2.1 试验设备和准确度

测量设备应与道路用设备相同。

#### CH.5.1.2.2 试验规程

##### CH.5.1.2.2.1 将车辆放置在测功机上。

##### CH.5.1.2.2.2 按测功机的要求调整驱动轮的轮胎气压 (冷态)。

**CH.5.1.2.2.3** 调整测功机的当量惯量。

**CH.5.1.2.2.4** 用合适的方法使车辆和测功机达到运转温度。

**CH.5.1.2.2.5** 进行 CH.5.1.1.2 规定的操作，但 CH.5.1.1.2.4 和 CH.5.1.1.2.5 除外，且将 CH.5.1.1.2.7 所述公式中的  $M$  改为  $I$ 。

**CH.5.1.2.2.6** 调整底盘测功机以再现 CH.5.1.1.2.8 的校正功率，且考虑在道路上车辆质量 ( $M$ ) 与使用的试验当量惯量 ( $I$ ) 的差别。可以根据下式计算在道路上从  $V_2$  滑行至  $V_1$  的平均校正时间，然后在测功机上再现该时间：

$$T_{\text{校正}} = \frac{T_{\text{测得}}}{K} \times \frac{1}{M}$$

式中： $K$  由 CH.5.1.1.2.8 规定。

**CH.5.1.2.2.7** 应确定测功机吸收的功率  $P_a$ ，以确保同一车辆在不同日期都再现 CH.5.1.1.2.8 中的功率。

## **CH.5.2 等速下扭矩测量方法**

### **CH.5.2.1 在道路上**

#### **CH.5.2.1.1 测量设备和误差**

应使用适当的测量仪器测量扭矩，准确度在 2% 以内。

速度测量准确度应在 2% 以内。

#### **CH.5.2.1.2 试验规程**

**CH.5.2.1.2.1** 使车辆达到选定的稳定车速  $V$ 。

**CH.5.2.1.2.2** 记录至少 20s 期间的扭矩  $C_{(t)}$  和车速。数据记录系统的准确度，对于扭矩至少应为  $\pm 1\text{Nm}$ ，对于车速至少应为  $\pm 0.2\text{km/h}$ 。

**CH.5.2.1.2.3** 在测量期间内，每秒记录的随时间变化的扭矩  $C_{(t)}$  和速度的变化量应不超过 5%。

**CH.5.2.1.2.4** 平均扭矩  $C_{t1}$  根据下列公式导出：

$$C_{t1} = \frac{1}{\Delta T} \int_t^{t+\Delta t} C(t) dt$$

**CH.5.2.1.2.5** 每个方向试验进行三次。求出基准车速下六次测量值的平均扭矩。如果平均车速偏离基准车速  $1\text{km/h}$  以上，应采用线性回归计算平均扭矩。

**CH.5.2.1.2.6** 求得扭矩  $C_{t1}$  和  $C_{t2}$  的平均值  $C_t$ 。

**CH.5.2.1.2.7** 道路试验确定的平均值  $C_t$  应按照下式校正至基准状态：

$$C_{t\text{校正}} = K C_{t\text{测得}}$$

式中  $K$  见 CH.5.1.1.2.8。

### **CH.5.2.2 在底盘测功机上**

#### **CH.5.2.2.1 测量设备和误差**

应使用与道路测试相同的测试设备。

#### **CH.5.2.2.2 试验规程**

**CH.5.2.2.2.1** 进行 CH.5.1.2.2.1 至 CH.5.1.2.2.4 规定的操作。

**CH.5.2.2.2.2** 进行 CH.5.2.1.2.1 至 CH.5.2.1.2.4 规定的操作。

**CH.5.2.2.2.3** 调整功率吸收装置，以再现 CH.5.2.1.2.7 中的校正总道路扭矩。

**CH.5.2.2.2.4** 基于同样的目的，进行 CH.5.1.2.2.7 同样的操作。

附录 D  
(规范性附录)  
双怠速试验或自由加速烟度试验 (II 型试验)

## D.1 概述

本附录描述了装点燃式发动机汽车双怠速试验的规程, 以及装压燃式发动机汽车自由加速烟度试验的规程。

## D.2 测定双怠速的CO、THC和高怠速的 $\lambda$ 值 (双怠速试验)

### D.2.1 测量条件及设备要求

**D.2.1.1** 试验应用I型试验时使用的燃料。

**D.2.1.2** 试验期间环境温度应在293K~303K (20°C~30°C) 之间。

应预热发动机直到冷却液和润滑剂的温度以及润滑剂的压力达到平衡。

**D.2.1.3** 车辆档位选择

若汽车装有手动和半自动变速器, 试验时应将变速器置于“空档”位置, 离合器应接合。

若汽车装有自动变速器时, 试验时应将变速选择开关置于“空档”或“驻车”位置。

**D.2.1.4** 调整怠速的部件

就本标准而言, “调整怠速的部件”, 是指仅用下段所述工具, 即可容易地人工进行改变发动机怠速状况的调整部件。但是需要拆掉限位装置后, 才能调整燃料和空气流量的装置, 不能认为其是调整部件, 这种操作除专职技工外, 通常是无法进行的。

可用作怠速调整部件的工具为: 螺丝刀 (普通的或十字头的), 扳手 (眼镜式、开口式或活动式), 钳子, 内六角扳子。

**D.2.1.5** 排气测量仪器技术条件应满足GB 18285附录A的规定。

### D.2.2 测定常规怠速下的CO和THC

**D.2.2.1** 首先根据制造厂规定的调整状态进行测量。

**D.2.2.2** 对每一可连续变位的调整怠速的部件, 应确定足够数量的特征位置。

**D.2.2.3** 应对各调整部件的所有可能的位置, 进行排气中 CO 和 THC 含量的测量, 但对于连续变位的可调部件, 仅采用 D.2.2.2 中确定的位置。

**D.2.2.4** 调整部件的可能调整位置限制如下:

**D.2.2.4.1** 一方面, 受限于下列两数值中较大者: 发动机能达到的最低稳定转速; 制造厂推荐的转速减去 100r/min;

**D.2.2.4.2** 另一方面, 受限于下列三数值中最小者: 用怠速调整部件调出的, 发动机所能达到的最高转速; 制造厂推荐的转速加250r/min; 自动离合器切入的转速。

**D.2.2.4.3** 此外, 与发动机正常运行不相容的调整位置, 不得作为测量位置。

**D.2.2.5** 气体取样

取样探头放置在连接排气和取样袋的管路中, 并尽可能地接近排气。

**D.2.2.6** 确定CO和THC的浓度

**D.2.2.6.1** 根据测量仪的读数或者记录数, 并采用合适的标定曲线, 确定CO ( $C_{CO}$ )、THC和CO<sub>2</sub> ( $C_{CO_2}$ ) 的浓度。

**D.2.2.6.2** 对于四冲程发动机, 一氧化碳的校正浓度是:

$$C_{CO校正} = C_{CO} \times \frac{15}{C_{CO} + C_{CO_2}} \quad (\% \text{ 体积分数})$$

**D.2.2.6.3** 对于四冲程发动机，如果测得 ( $C_{CO} + C_{CO_2}$ ) 的总浓度不小于15%，那么测得的CO浓度（见D.2.2.6.1）无需按D.2.2.6.2的公式校正。

**D.2.2.6.4** 将各调整位置测得的CO和THC组合值中CO和THC浓度最高的那两个组合值记录在BA.2.2.1的表中，并记录试验时的发动机机油温度，以及各调整位置的发动机转速范围。

### D.2.3 测定高怠速下的CO、THC和CO<sub>2</sub>并计算λ值

**D.2.3.1** 将发动机的怠速转速调整到制造厂规定的高怠速转速（应不低于2000r/min）。记录排气中的CO、THC、CO<sub>2</sub>和O<sub>2</sub>的浓度，用D.2.3.2中的公式计算λ值。

**D.2.3.2** 用下列简化的Brettschneider公式计算λ值：

$$\lambda = \frac{[CO_2] + \frac{[CO]}{2} + [O_2] + \left( \frac{Hcv}{4} \times \frac{3.5}{3.5 + \frac{[CO]}{[CO_2]}} - \frac{Ocv}{2} \right) \times ([CO_2] + [CO])}{\left( 1 + \frac{Hcv}{4} - \frac{Ocv}{2} \right) \times ([CO_2] + [CO] + K1 \times [THC])}$$

式中：

[ ] — 浓度，%，体积分数，

K1 — NDIR测量值转化为FID测量值的系数（由测量设备制造厂提供），

Hcv — 氢-碳原子比，  
- 汽油=1.73  
- LPG=2.53  
- NG=4.0

Ocv — 氧-碳原子比，  
- 汽油=0.02  
- LPG=0.0  
- NG=0.0

**D.2.3.3** 将计算所得的λ值记录在BA.2.2.1的表中，并记录试验时的发动机机油温度，以及发动机转速及其允差。

## D.3 自由加速烟度试验 不透光烟度法

### D.3.1 测量条件

**D.3.1.1** 试验应用I型试验时使用的燃料。

**D.3.1.2** 试验期间环境温度应在293K~303K（20℃~30℃）之间。

应预热发动机直到冷却液和润滑剂的温度以及润滑剂的压力达到平衡。

**D.3.1.3** 车辆档位选择

若汽车装有手动和半自动变速器，试验时应将变速器置于“空档”位置，离合器应接合。

若汽车装有自动变速器时，试验时应将变速选择开关置于“空档”或“驻车”位置。

**D.3.1.4** 其他测量条件参见GB 3847-2005附录D中D.1的规定。

### D.3.2 试验方法

按GB 3847-2005附录D中D.2的规定进行。

附录 E  
(规范性附录)  
曲轴箱污染物排放试验 (III 型试验)

**E.1 前言**

本附录描述了5.3.3规定的III型试验的规程。

**E.2 一般规定**

**E.2.1** III型试验在已经进行了适用于它的I型或双怠速试验, 装点燃式发动机的汽车上进行。

**E.2.2** 被试发动机应包括防漏发动机, 但不包括那些在结构上即使有一点泄漏也会造成不能接受的运转故障的发动机 (如卧式双缸对置发动机)。

**E.3 试验条件**

**E.3.1** 怠速应调整到制造厂规定的状况。

**E.3.2** 按表E.1中三项发动机运转工况进行测量:

表E.1 运转工况

工况号	车速 (km/h)	底盘测功机吸收的功率
1	怠速	无
2	50±2 (3档或前进挡)	相当于I型试验50km/h下的调整状况
3	50±2 (3档或前进挡)	第2号工况的设定值乘以系数1.7

**E.4 试验方法**

**E4.1** 应在E.3.2所列运转工况下, 检查曲轴箱通风系统功能的可靠性。

**E5 确认曲轴箱通风系统的方法 (参阅图E.1)**

**E.5.1** 发动机的缝隙或孔应保持原状。

**E.5.2** 在适当位置测量曲轴箱内的压力。例如在机油标尺孔处使用倾斜式压力计进行测量。

**E.5.3** 如果在E.3.2规定的各测量工况下, 测得的曲轴箱内的压力均不超过测量时的大气压力, 则认为汽车曲轴箱污染物排放满足要求。

**E.5.4** 用上述方法进行试验时, 测量进气支管中的压力, 准确度在±1kPa以内。

**E.5.5** 测量底盘测功机指示的车速, 其准确度在±2km/h以内。

**E.5.6** 测量曲轴箱内的压力, 其准确度在±0.01kPa以内。

**E.5.7** 如果在E.3.2规定的某一测量工况下, 在曲轴箱内测得的压力超过大气压, 若制造厂提出要求, 则进行E.6规定的追加试验。

**E.6 追加试验**

**E.6.1** 发动机的缝隙或孔应保持原状。

**E.6.2** 在机油标尺孔处连接一个其容积大约为5L, 不泄漏曲轴箱气体的柔性袋。每次测量前应将气袋排空。

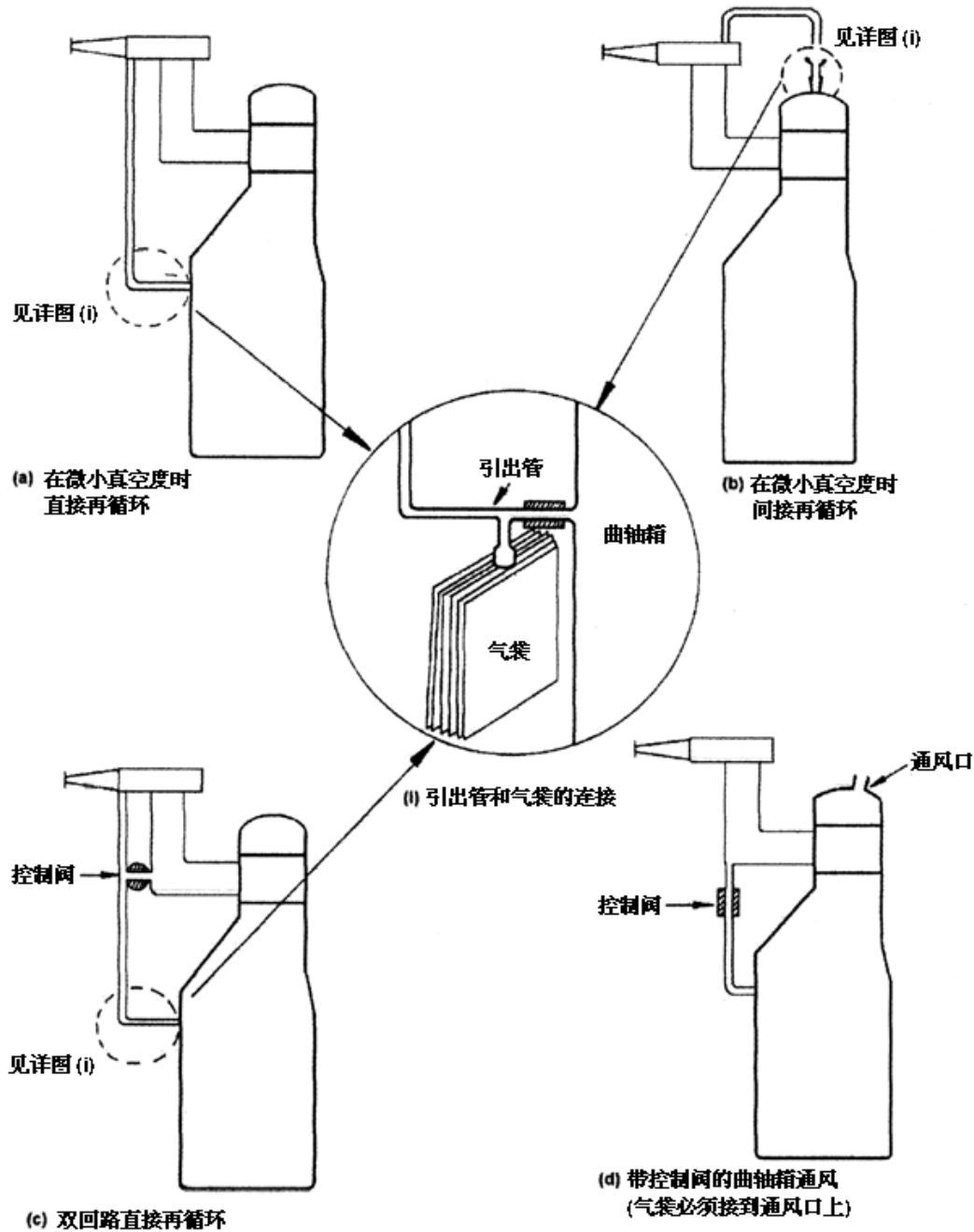
**E.6.3** 每次测量前气袋应该封闭。在E.3.2规定的每种测量工况下, 气袋应与曲轴箱接通5min。

**E.6.4** 若在E.3.2规定的每一测量工况下，气袋均没有出现可观察到的涨大，则认为此汽车曲轴箱污染物排放满足要求。

**E.6.5** 如果受发动机结构的限制，不能按E.6.1~E.6.4所述方法进行试验时，应按下述方法进行测量：

**E.6.5.1** 试验之前，除回收气体所需的孔外，所有的缝隙或孔均封闭；

**E.6.5.2** 气袋装在再循环装置的管路中，一个不导致任何额外压力损失的合适的取气管上，此再循环装置直接装在发动机联接孔上。



图E.1 III型试验



附录 F  
(规范性附录)  
蒸发污染物排放试验 (IV 型试验)

## F.1 前言

本附录描述了5.3.4规定的IV型试验的规程。  
该规程描述了装点燃式发动机汽车蒸发污染物排放的测定方法。

## F.2 试验描述

蒸发污染物排放试验 (见图F.1) 用于确定由于昼夜温度波动、停车期间热浸和城内运转所产生的碳氢化合物。试验包括下列阶段:

- 由一个运转循环1部和一个运转循环2部组成的试验准备,
- 测定热浸损失,
- 测定昼夜换气损失。

将热浸损失和昼夜换气损失阶段测得的碳氢化合物的排放质量相加, 作为试验的总结果。

## F.3 汽车和燃料

### F.3.1 汽车

**F.3.1.1** 汽车机械状况应良好, 试验前已至少进行了3000km的磨合行驶。在此期间, 蒸发污染控制系统应正确连接和工作正常, 炭罐经过正常使用, 未经异常吸附和脱附。

### F.3.2 燃料

**F.3.2.1** 应使用附录J规定的基准燃料。

## F.4 蒸发排放试验设备

### F.4.1 底盘测功机

底盘测功机应符合附录C的要求。

### F.4.2 蒸发排放测量用密闭室

蒸发污染物排放测量用密闭室应是一个气密性好的矩形测量室, 试验时可用来容纳汽车。应能从汽车各侧面方便地接近汽车, 密闭室封闭时应能达到附件FA规定的气密性。密闭室内表面应不渗透碳氢化合物并不与其发生反应。试验期间, 温度调节系统应能控制密闭室内部空气温度, 使其跟随规定的温度—时间曲线变化, 且整个试验期间平均误差在 $\pm 1\text{K}$ 内。

应调整温度控制系统, 以提供平顺的温度模式, 即相对于设定的环境温度曲线具有最小的过调、波动和不稳定。在昼夜换气排放试验期间的任何时间, 密闭室内表面温度既不得低于 $278\text{K}$  ( $5^\circ\text{C}$ ), 也不得高于 $328\text{K}$  ( $55^\circ\text{C}$ )。

密闭室壁面的设计应有良好的散热性。在热浸试验期间, 密闭室内表面温度既不得低于 $293\text{K}$  ( $20^\circ\text{C}$ ), 也不得高于 $325\text{K}$  ( $52^\circ\text{C}$ )。

为了适应由于密闭室内温度变化导致的容积变化, 可以采用可变容积或定容积的密闭室。

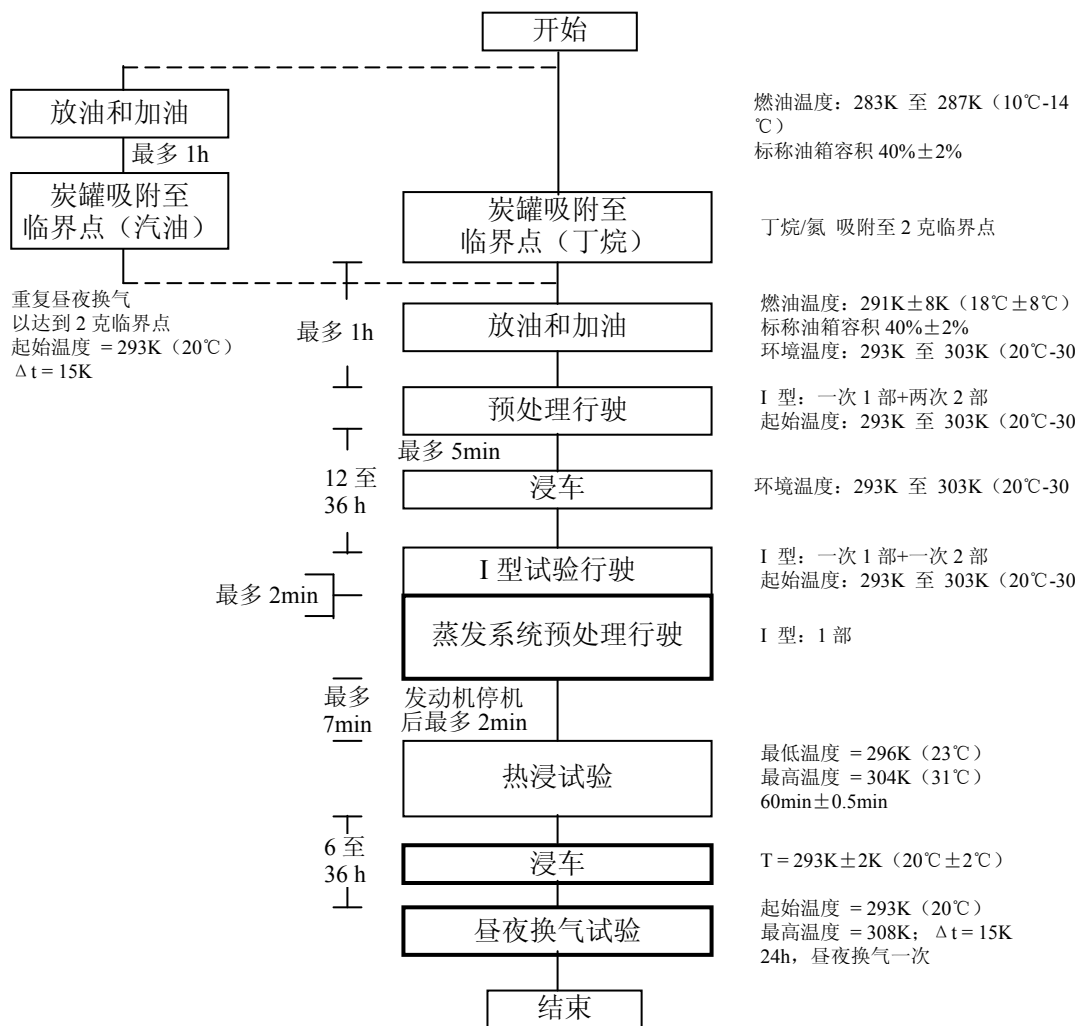


图 F.1 蒸发污染物排放测定规程

#### F.4.2.1 可变容积密闭室

根据密闭室内空气质量的温度变化，可变容积密闭室膨胀和收缩。有两种适应密闭室内部容积变化的结构：移动板或风箱，（即密闭室内有一个或多个不渗透袋，通过与密闭室外交换空气而膨胀和收缩，以响应内部压力的变化）。任何调节容积的结构，应如附件FA所规定，在规定温度范围内保持密闭室的完整性。

任何调节容积的方法应将密闭室内压力与大气压间的压差限制在±500Pa以内。

密闭室应能锁定为某固定容积。考虑到试验期间的温度和大气压变化，可变容积密闭室应能从其‘标称容积’（见FA.2.1.1）调节变化±7%。

#### F.4.2.2 定容积密闭室

定容积密闭室应采用刚性板建造，以保持固定的密闭室容积，且应满足以下要求。

**F.4.2.2.1** 密闭室应装备一个出口，在试验期间它以低、恒定流量从密闭室内抽出空气。一个入口，可以提供补充空气，用进入的环境空气平衡抽出的气体。进入的空气应经活性炭过滤，使碳氢化合物浓度相对恒定。任何调节容积的方法应将密闭室内压力与大气压间压差保持在 0~500Pa。

**F.4.2.2.2** 测量装置应能以0.01g的分辨率测量流入和流出密闭室气体的碳氢化合物质量。可以采用袋取样系统来收集从密闭室内抽出或进入的空气的比例样气。作为替代方法，可以用一台在线FID分析仪连续分析入口或出口气流中的碳氢化合物的浓度，并以测得的流量积分，这样就可连续记录排出的碳氢化合物质量。

#### F.4.3 分析系统

##### F.4.3.1 碳氢化合物分析仪

**F.4.3.1.1** 使用氢火焰离子化型（FID）碳氢分析仪监测密闭室内的气体。样气从密闭室某一侧面或顶棚的中心处抽取，所有的旁通气体应回流到密闭室内、混合风扇下游处。

**F.4.3.1.2** 碳氢化合物分析仪达到其最终读数的90%的响应时间应不大于1.5s。分析仪的稳定性，对所有工作量程，在15min稳定期内，在零点和满刻度的 $80\% \pm 20\%$ 时，应优于满刻度的2%。

**F.4.3.1.3** 分析仪的重复性，对所有工作量程，在零点和满刻度的 $80\% \pm 20\%$ 时的标准偏差应小于1%。

**F.4.3.1.4** 应选择分析仪的工作量程，以便在测量、标定、检漏等过程中得到最好的分辨率。

#### **F.4.3.2 碳氢化合物分析仪用数据记录系统**

**F.4.3.2.1** 碳氢化合物分析仪应带一个笔录仪或其他数据采集系统，以每分钟最少一次的频率记录分析仪的输出电信号。该记录系统至少应具备与记录信号等效的工作特性，并能永久记录试验结果。该记录应明确显示热浸或者昼夜排放试验的开始和结束点（包括取样期的开始和结束，以及每次试验开始和结束所经历的时间）。

#### **F.4.4 燃油箱加热（仅适用选择汽油使炭罐吸附时）**

**F.4.4.1** 汽车燃油箱中的燃油应采用可控热源加热，例如采用 2000W 容量的加热垫板。加热系统应均匀加热燃油液面以下的燃油箱壁，以免造成燃油局部过热。不应加热燃油箱内燃油上部的燃油蒸气。

**F.4.4.2** 燃油箱加热装置应能在 60min 内把燃油箱内燃油从 289K（16℃）均匀升温 14K，温度传感器位置如 F.5.1.1 所述。油箱加热过程中，加热系统应能使燃油温度控制在要求温度的 $\pm 1.5K$  以内。

#### **F.4.5 温度记录**

**F.4.5.1** 密闭室内温度的测量，应用两个温度传感器同时测量密闭室内的两个位置的温度，两者的平均值作为室内温度。测量点离地高  $0.9m \pm 0.2m$ ，从两侧壁面的垂直中心线往室内伸进约 0.1m。

**F.4.5.2** 在蒸发排放测量期间，应以每分钟不少于一次的频率记录温度或者将温度输入到数据处理系统。

**F.4.5.3** 在选用汽油使炭罐吸附时（F.5.1.5），用 F.5.1.1 所述安装在燃油箱内的温度传感器记录燃油的温度。

**F.4.5.4** 温度记录系统的准确度应在 $\pm 1.0K$  以内，分辨率不低于 $\pm 0.4K$ 。

**F.4.5.5** 记录系统或数据处理系统的时间分辨率应为 $\pm 15s$ 。

#### **F.4.6 压力记录**

**F.4.6.1** 在蒸发污染物排放测量期间，应以每分钟不少于一次的频率，将试验区域内的大气压力和密闭室内部压力的压力差  $\Delta p$ ，记录或输入到数据处理系统。

**F.4.6.2** 压力记录系统的准确度应在 $\pm 200Pa$  以内，分辨率应不低于 $\pm 20Pa$ 。

**F.4.6.3** 记录系统或数据处理系统的时间分辨率应不低于 $\pm 15s$ 。

#### **F.4.7 风扇**

**F.4.7.1** 在打开密闭室门时，应使用一个或多个风扇或者鼓风机清扫密闭室，使室内碳氢化合物的浓度降到环境中碳氢化合物的浓度水平。

**F.4.7.2** 密闭室内应设有送风量为  $0.1 \sim 0.5m^3/s$  的一个或多个风扇或鼓风机，以充分混合密闭室内的大气。测量期间，密闭室内的温度和碳氢化合物的浓度应均匀。风扇或鼓风机产生的气流不能直接吹拂密闭室内的汽车。

#### **F.4.8 气体**

**F.4.8.1** 应具备下列纯气体用于标定和运行：

- 纯合成空气：（ $THC < 1ppm C_1$ ， $CO \leq 1ppm$ ， $CO_2 \leq 400ppm$ ， $NO \leq 0.1ppm$ ）；氧气含量在体积分数为 18%至21%之间，
- 碳氢化合物分析仪用燃料气体（ $40\% \pm 2\%$ 氢气，其余是氦气， $HC < 1ppm C_1$ ， $CO_2 \leq 400ppm$ ），
- 丙烷（ $C_3H_8$ ），纯度：不低于99.5%，
- 丁烷（ $C_4H_{10}$ ），纯度：不低于98%，
- 氮气（ $N_2$ ），纯度：不低于 98%。

**F.4.8.2** 标定及量距气体应是合用的罐装丙烷（ $C_3H_8$ ）和纯合成空气的混合气。标定气体的实际浓度应在标称值的 $\pm 2\%$ 以内。使用气体分割器配制的稀释气体的准确度应为实际值的 $\pm 2\%$ 。附件 FA 中规定的浓度可以通过气体分割器用合成空气进行稀释而得到。

#### **F.4.9 附加设备**

**F.4.9.1** 试验场地的绝对湿度的测量准确度应在±5%以内。

## **F.5 试验程序**

### **F.5.1 试验准备**

**F.5.1.1** 汽车在试验前按下列要求进行机械方面的准备：

- 汽车的排气系统不应出现任何泄漏，
- 试验前可用蒸气清洗汽车，
- 在选用汽油使炭罐吸附时（F.5.1.5），汽车的燃油箱应安装温度传感器测量燃油温度。温度传感器的测量点应处于燃油箱装 40%额定容量的燃油几何中心点，
- 在不改变燃油箱安装状况的条件下，可在燃油系统中安装附加接头和转换接头，以排净燃油箱中的燃油，
- 为了只计算汽车燃油系统蒸发的碳氢化合物损失，制造厂可建议一种试验方法。

**F.5.1.2** 将汽车置放于环境温度为 293~303K（20~30℃）的试验场地。

**F.5.1.3** 应核实炭罐的老化。可通过装在汽车上至少行驶了 3000km 来证明它。如果不能证明，可采用下述程序进行老化试验。对于多炭罐系统，每个炭罐应单独执行该程序。

**F.5.1.3.1** 小心从汽车上卸下炭罐。不得损坏零部件和燃油系统的完整性。

**F.5.1.3.2** 称量炭罐的质量。

**F.5.1.3.3** 将炭罐连接到一个燃油箱，允许是附带的油箱，将 F.3.2.1 规定的燃料加入油箱，加油量为油箱标称容积的 40%。。

**F.5.1.3.4** 燃油箱内的燃油温度应在 283 K（10℃）和 287 K（14℃）之间。

**F.5.1.3.5** 将该油箱从 288K（15℃）加热至 318K（45℃），升温速率为每 9min 升高 1℃。

**F.5.1.3.6** 如果温度升高至 318K（45℃）之前，炭罐达到了临界点，则切断热源，称量炭罐。如果温度升高至 318K（45℃）后，炭罐还没有达到临界点，应从 F.5.1.3.3 重复上述程序，直至出现了临界点。

**F.5.1.3.7** 可按 F.5.1.5 和 F.5.1.6 所述检查临界点，或采用另一套能检测临界点时炭罐排出的碳氢化合物的采样和分析设备。

**F.5.1.3.8** 须用排放实验室的空气以 25±5L/min 的流量脱附炭罐，直至达到 300 倍炭罐的有效容积。

**F.5.1.3.9** 称量炭罐的质量。

**F.5.1.3.10** 应重复 F.5.1.3.4 至 F.5.1.3.9 规程的步骤 9 次。如果进行三次老化循环后，最后一次循环后的炭罐质量已经稳定，则可提前中止老化试验。

**F.5.1.3.11** 重新连接炭罐，汽车恢复至正常运转状态。

### **F.5.1.4 预处理炭罐**

应采用 F.5.1.5 和 F.5.1.6 规定的方法之一来预处理炭罐。对于带多个炭罐的汽车，应单独预处理每个炭罐。

**F.5.1.4.1** 测量炭罐排放量，确定临界点。

这里临界点定义为碳氢化合物累计排放量等于 2g 的时刻。

**F.5.1.4.2** 可分别采用 F.5.1.5 和 F.5.1.6 所述的蒸发排放密闭室核实临界点。或者，可在汽车炭罐的下游连接一个辅助蒸发炭罐来确定临界点。该辅助炭罐在吸附前应采用干空气充分脱附。

**F.5.1.4.3** 临近试验前，应打开密闭室内空气混合风扇，同时清扫密闭室数分钟，直至背景气稳定。对碳氢化合物分析仪应进行零点和量距点标定。

### **F.5.1.5 用重复加热使炭罐吸附至临界点**

**F.5.1.5.1** 打开燃油箱盖，用油箱放油阀放净汽车上的所有燃油箱。放油时不应使得装在汽车上的炭罐异常脱附或异常吸附。

**F.5.1.5.2** 所有燃油箱加入温度为 283K（10℃）至 287K（14℃）的试验燃料，加油量该燃油箱标称容量的 40%±2%。然后盖上燃油箱盖。

**F.5.1.5.3** 加油后 1h 内，汽车应在发动机熄火状态移入密闭室内。将油箱温度传感器连接至温度记录系统。

将加热源置于油箱的适当位置，并与温度控制器相连。加热源在 F.4.4 中有规定。如果试验汽车装有多个燃油箱，应该用下述同一种方法加热所有燃油箱，各燃油箱的温度差应在 $\pm 1.5\text{K}$  以内。

**F.5.1.5.4** 可以人工加热燃油，使其达到昼夜换气的起始温度  $293\text{K}$  ( $20^\circ\text{C}$ )  $\pm 1\text{K}$ 。

**F.5.1.5.5** 当燃油温度达到至少  $292\text{K}$  ( $19^\circ\text{C}$ ) 时，应立即进行以下操作：关闭清扫风扇，关闭并密封密闭室大门，测量密闭室内的原始碳氢化合物水平。

**F.5.1.5.6** 当燃油箱内燃油温度达到  $293\text{K}$  ( $20^\circ\text{C}$ ) 时，开始进行以线性加热升温  $15\text{K}$  ( $15^\circ\text{C}$ ) 的过程。应这样加热燃油，使加热过程中燃油温度符合下列公式，误差在 $\pm 1.5\text{K}$  以内。记录加热经历时间和温升值。

$$T_r = T_o + 0.2333 \times t$$

式中：

$T_r$  — 要求温度，K；

$T_o$  — 起始温度，K；

$t$  — 从加热燃油箱开始所经历的时间，min。

**F.5.1.5.7** 一旦出现临界点或者燃油温度达到  $308\text{K}$  ( $35^\circ\text{C}$ )，无论那种情况首先出现，则关掉热源，解封、打开密闭室门，打开燃油箱盖。如果燃油温度达到  $308\text{K}$  ( $35^\circ\text{C}$ ) 时还没有出现临界点，则从汽车下边移开热源，从蒸发排放密闭室内移走汽车，然后重复 F.5.1.7 和 F.5.1.5.3 至 F.5.1.5.7 列出的所有程序，直至出现临界点。

#### **F.5.1.6 用丁烷使炭罐吸附至临界点**

**F.5.1.6.1** 如果采用密闭室来确定临界点（见 F.5.1.4.2），应将发动机熄火的汽车置于蒸发排放密闭室内。

**F.5.1.6.2** 应准备好蒸发污染物排放炭罐用于炭罐吸附操作。不得从车上拿下炭罐，除非在其正常位置很难接近，只好从车上卸下炭罐来完成吸附。此时应特别小心，以免损坏零部件和燃油系统的完整性。

**F.5.1.6.3** 采用 50%容积丁烷和 50%容积氮气的混合气，以  $40\text{g/h}$  丁烷的流量使炭罐吸附。

**F.5.1.6.4** 一旦炭罐达到临界点，应马上关闭蒸气源。

**F.5.1.6.5** 然后应重新连接蒸发污染物排放炭罐，汽车恢复至正常运转状态。

#### **F.5.1.7 放油和重新加油**

**F.5.1.7.1** 打开燃油箱盖，用油箱放油阀放净汽车上的所有燃油箱。放油时应不得使装在汽车上的蒸发控制装置异常脱附或异常吸附。

**F.5.1.7.2** 所有燃油箱加入温度为  $291\text{K} \pm 8\text{K}$  ( $18^\circ\text{C} \pm 8^\circ\text{C}$ ) 之间的试验燃料，加油量为该燃油箱标称容量的  $40\% \pm 2\%$ 。然后盖上所有燃油箱盖。

#### **F.5.2 预处理运行**

**F.5.2.1** 按照 F.5.1.5 或 F.5.1.6 完成炭罐吸附的 1h 内，将汽车放置在底盘测功机上，运行附录 C 规定的 I 型试验的运转循环 1 部一次和 2 部两次。运转期间排气排放物不取样。

#### **F.5.3 浸车**

**F.5.3.1** 完成 F.5.2.1 规定的预处理运行后 5min 内，关上发动机罩，汽车驶离底盘测功机，停泊在浸车区。汽车至少停泊 12h，最多 36h。浸车期終了，发动机润滑油和冷却液温度应达到该区域温度的 $\pm 3\text{K}$  以内。

#### **F.5.4 底盘测功机试验**

**F.5.4.1** 浸车期结束后，将汽车进行附录 C 所述的完整的 I 型试验运转循环（运行循环 1 部和 2 部）。然后发动机熄火。试验期间可以进行排气排放物取样，但试验结果不得用于排气排放物的型式核准。

**F.5.4.2** 完成 F.5.4.1 节规定的 I 型试验运转后 2min 内，汽车进行进一步预处理运转，包括一次 I 型试验的运转循环 1 部（热起动）。然后发动机再次熄火。运转期间排气排放物不取样。

#### **F.5.5 热浸试验**

**F.5.5.1** 预处理运转完成之前，打开密闭室的混合风扇，并清扫密闭室数分钟，直至背景碳氢化合物稳定。警告：一旦碳氢化合物、甲醇或乙醇与碳氢化合物混合气的浓度超过  $15000 \text{ ppm C}$ ，应立即清扫密闭室。相对于贫燃极限，该浓度可提供 4:1 的安全系数。

**F.5.5.2** 临近试验前，将碳氢化合物分析仪和其他分析仪进行零点和量距点标定。

**F.5.5.3** 预处理运转循环末了，关上发动机罩，拆掉汽车与试验台之间的所有联接件。然后以最小的油门

开度将汽车开向密闭室。当汽车的任何一个部位进入密闭室前，打开车窗和行李箱，发动机应熄火。将发动机熄火时刻记录在蒸发污染物排放测量数据记录系统上，同时，开始记录温度。

**F.5.5.4** 在发动机熄火的情况下，将汽车推进或者用其他方法移进密闭室内。

**F.5.5.5** 在发动机熄火后 2min 内且在预处理运行结束后 7min 内，关闭并密封密闭室的门。

**F.5.5.6** 密闭室密封后便开始  $60\pm 0.5\text{min}$  的热浸期。测量热浸试验的初始碳氢化合物的浓度  $C_{\text{THC},i}$ 、温度  $T_i$ 、大气压力  $P_i$ 。这些数据将用于 F.6 蒸发污染物排放计算。

**F.5.5.7** 临近  $60\pm 0.5\text{min}$  热浸试验期末了，应进行碳氢化合物分析仪的零点和量距点标定。

**F.5.5.8** 在  $60\pm 0.5\text{min}$  热浸试验期末了，应测量热浸试验的终了密闭室内碳氢化合物的浓度  $C_{\text{THC},f}$ 、测量温度  $T_f$  和大气压力  $P_f$ 。这些数据将用于 F.6 蒸发污染物排放计算。

## F.5.6 浸车

**F.5.6.1** 不起动发动机，将汽车推出或者用其他方法移至浸车区。在热浸试验末了和昼夜换气排放试验开始之间，至少浸车 6h，最多 36h。在此期间，至少应有 6h 汽车处于  $293\text{K}\pm 2\text{K}$  ( $20^\circ\text{C}\pm 2^\circ\text{C}$ ) 下。

## F.5.7 昼夜换气试验

**F.5.7.1** 试验汽车应在附件 FB 规定的环境温度变化中经历 1 个循环，温度变化循环中任何时刻的最大偏差应在  $\pm 2\text{K}$  以内。以每次测量偏差的绝对值计算，偏离规定变化曲线的温度平均值不得超过 1K。至少每分钟测量一次环境温度。按照 F.5.7.6 的规定，从  $T_{\text{开始}}=0$  时刻开始温度循环。

**F.5.7.2** 临近试验前，应打开密闭室内的混合风扇，并清扫密闭室数分钟，直至背景碳氢化合物稳定。警告：一旦碳氢化合物、甲醇或甲醇与碳氢化合物混合气的浓度超过 15000 ppm C，应立即清扫密闭室。相对于贫燃极限，该浓度可提供 4:1 的安全系数。

**F.5.7.3** 应在汽车的发动机熄火、车窗和行李箱打开的情况下，将试验汽车移进密闭室。应调整混合风扇，使试验汽车燃油箱下面空气环流最少保持为 8km/h。

**F.5.7.4** 临近试验前，碳氢化合物分析仪应进行零点和量距点标定。

**F.5.7.5** 应关闭并密封密闭室门。

**F.5.7.6** 关闭并密封密闭室门后 10min 内，测量昼夜换气试验的初始读数碳氢化合物的浓度  $C_{\text{THC},i}$ 、温度  $T_i$  和大气压力  $P_i$ 。此时为  $T_{\text{开始}}=0$  的时刻。

**F.5.7.7** 临近试验结束前，应标定碳氢化合物分析仪的零点和量距。

**F.5.7.8** 如 F.5.7.6 的规定，初始取样开始后，进行  $24\text{h}\pm 6\text{min}$  是排放物取样期的末了。记录经历的时间。测量昼夜换气试验的终了碳氢化合物浓度  $C_{\text{THC},f}$ 、温度  $T_f$  和大气压力  $P_f$ 。这些数据将用于 F.6 的计算。

## F.6 计算

**F.6.1** 可以根据 F.5 描述的各项蒸发污染物排放试验中昼夜换气和热浸阶段的结果，进行碳氢化合物的计算。用碳氢化合物浓度、密闭室内温度和压力的初始读数和终了读数以及密闭室的净容积，计算出每一阶段的蒸发排放量。

采用下列公式：

$$M_{\text{THC}} = k \times V \times 10^{-4} \times \left( \frac{C_{\text{THC},f} \times P_f}{T_f} - \frac{C_{\text{THC},i} \times P_i}{T_i} \right) + M_{\text{THC},\text{出}} - M_{\text{THC},\text{入}}$$

式中：

$M_{\text{THC}}$  — 碳氢化合物质量，g；

$M_{\text{THC},\text{出}}$  — 用定容积密闭室进行昼夜排放试验时，从定容积密闭室排出的碳氢化合物质量，g；

$M_{\text{THC},\text{入}}$  — 用定容积密闭室进行昼夜排放试验时，进入定容积密闭室的碳氢化合物质量，g；

$C_{\text{THC}}$  — 密闭室内碳氢化合物浓度，ppm（容积） $C_1$  - 当量；

$V$  — 经汽车容积（车窗和行李箱打开）校正后的密闭室净容积，如果未确定汽车容积，则减去  $1.42\text{m}^3$ ， $\text{m}^3$ ；

$T$  — 密闭室内环境温度，K；

- $P$  — 大气压, kPa;
- $H/C$  — 氢碳比;
- $k$  —  $1.2 \times (12 + H/C)$ 。

其中:

- $i$  — 初始读数下标;
- $f$  — 终止读数下标。

对于昼夜换气试验损失,  $H/C$  取 2.33;

对于热浸损失,  $H/C$  取 2.20。

## F.6.2 试验总结果

汽车碳氢化合物蒸发排放总质量取为:

$$M_{\text{总}} = M_{DI} + M_{HS}$$

式中:

- $M_{\text{总}}$  — 汽车蒸发排放碳氢化合物总质量, g;
- $M_{DI}$  — 昼夜试验时碳氢化合物排放质量, g;
- $M_{HS}$  — 热浸时碳氢化合物排放质量, g。

## F.7 生产一致性

**F.7.1** 从生产线终端抽查车辆, 根据样车符合下列要求的情况, 证明是否符合生产一致性。

### F.7.2 泄漏试验

**F.7.2.1** 堵上蒸发控制系统的通大气口。

**F.7.2.2** 向燃油供给系统施加  $3.63\text{kPa} \pm 0.10\text{kPa}$  的压力。

**F.7.2.3** 燃油供给系统压力稳定后, 断开压力源。

**F.7.2.4** 燃油供给系统压力源断开后, 5min 内压力降低不得大于  $0.49\text{kPa}$ 。

### F.7.3 通气试验

**F.7.3.1** 堵上蒸发控制系统的通大气口。

**F.7.3.2** 向燃油系统施加  $3.63\text{kPa} \pm 0.10\text{kPa}$  的压力。

**F.7.3.3** 燃油供给系统压力稳定后, 断开压力源。

**F.7.3.4** 蒸发控制系统通大气的出口恢复到产品原状态。

**F.7.3.5** 燃油供给系统的压力应在 30s 至 2min 内降到  $0.98\text{kPa}$  以下。

**F.7.3.6** 在制造厂的要求下, 可以采用等效替代方法来证明其通气能力。在型式核准期间, 制造厂应向检测机构证明其特定程序以及所采用试验压力的合理性。

### F.7.4 脱附试验

**F.7.4.1** 将可测量空气流量为  $1\text{L}/\text{min}$  的装置安装在脱附进口处, 并将容积足够大、对脱附系统不会产生不良影响的压力容器, 通过开关阀接在脱附进口处, 或使用替代方法。

**F.7.4.2** 经型式核准主管部门同意后, 制造厂可以自行选择流量计。

**F.7.4.3** 操作汽车, 使得脱附系统中可能限制脱附作用的所有结构特点都被检查出来, 并记录。

**F.7.4.4** 当发动机按 F.7.4.3 指出的方式运转时, 应该用下述方法之一测出空气流量:

**F.7.4.4.1** 接通 F.7.4.1 中测量装置的开关。应观察大气压与在 1min 内流进蒸发排放控制系统  $1\text{L}$  空气时的压力之间的压力降; 或者

**F.7.4.4.2** 如果使用替代流量测量装置, 应可以读到不少于  $1\text{L}/\text{min}$  的流量读数。

**F.7.4.4.3** 如果在型式核准期间, 制造厂已向检测机构提交了一个替代脱附试验程序, 并已被接受, 则在制造厂的要求下, 可以采用该替代程序。

**F.7.5** 批准型式核准的主管部门可以在任何时间对每个生产单位应用的一致性控制方法进行核查。

**F.7.5.1** 检验人员应从产品系列中抽取足够数量的样品。

**F.7.5.2** 检验人员可以按照 5.3.4 或 F.7.2 至 F.7.4 的规定对这些汽车进行试验。

**F.7.5.3** 如果按照 F.7.2 至 F.7.4 进行检查的结果不能满足要求,制造厂可以要求应用 5.3.4 的型式核准程序。

**F.7.5.3.1** 不允许制造厂对任何汽车进行调整、修理或更改,除非这些汽车不能满足 5.3.4 的要求,或者这些工作已列入了制造厂汽车装配和检验的程序文件中。

**F.7.5.3.2** 如果由于 F.7.5.3.1 的操作,可能使汽车蒸发污染物排放特性产生了变化,生产厂可以要求对该汽车重新进行某单项试验。

**F.7.6** 如果不能满足 F.7.5 的要求,制造厂应尽快采取所有必需的措施来重新建立生产一致性。



附件 FA  
(规范性附件)  
蒸发排放试验设备的标定

## FA.1 标定周期和方法

**FA.1.1** 所有设备在初次使用之前应进行标定，以后根据需要经常标定，任何情况下，应在型式核准试验前的那个月进行标定。所用标定方法见本附件。

**FA.1.2** 标定时环境温度按照附件 FB 的规定，应优先采用左侧表格的温度系列值。也可采用右侧表格的温度系列值来替代。

## FA.2 密闭室的标定

### FA.2.1 密闭室内部容积的初始确定

**FA.2.1.1** 初次使用之前，按下列程序确定密闭室的内部容积：

仔细测量密闭室的内部尺寸，将不规则的部分如支柱、支梁等也考虑在内。根据这些测得尺寸确定密闭室的内部容积。

对于可变容积密闭室，密闭室应锁定为固定容积，密闭室内环境温度控制在 303K (30℃) [302K (29℃)]。标称容积的重复性应在报告值的±0.5%以内。

**FA.2.1.2** 从密闭室的内部容积值中减去 1.42m<sup>3</sup>，确定了密闭室的内部净容积。1.42m<sup>3</sup> 代替敞开车窗和行李箱后的汽车的体积。

**FA.2.1.3** 应按照 FA.2.3 核查密闭室内部容积。如果计算出的丙烷质量未达到丙烷喷入量的±2%以内，就需要进行校正。

### FA.2.2 密闭室背景污染物的确定

通过这一步骤确定密闭室内是否含有可释放出大量碳氢化合物的物质。在密闭室投入使用时，或在室内进行任何影响背景排放的工作后应进行此项检查，至少每年进行一次。

**FA.2.2.1** 可变容积密闭室可在 FA.2.1.1 描述的锁定容积或者自由容积结构状态下进行。在下面提到的 4h 期间，环境温度应保持在 308K±2K (35℃±2℃) [309K±2K (36℃±2℃)] 以内。

**FA.2.2.2** 定容密闭室应在入口流和出口流关闭状态下进行。在下面提到的 4h 期间，环境温度应保持在 308K±2K (35℃±2℃) [309K±2K (36℃±2℃)] 以内。

**FA.2.2.3** 在 4h 的背景气取样期开始前，可以密封密闭室并运转混合风扇，但运转时间不得超过 12h。

**FA.2.2.4** 分析仪（如果需要）应进行线性标定，然后进行零点和量距点标定。

**FA.2.2.5** 开动混合风扇，清扫密闭室直至得到稳定的碳氢化合物读数。

**FA.2.2.6** 然后密封密闭室，测量背景初始碳氢化合物的浓度  $C_{\text{THC},i}$ 、温度  $T_i$  和大气压力  $P_f$ 。

**FA.2.2.7** 允许密闭室在无干扰下，开动混合风扇 4h。

**FA.2.2.8** 4h 末了，用同一台分析仪测量密闭室内终了碳氢化合物的浓度  $C_{\text{THC},f}$ 、温度  $T_f$  和大气压力  $P$ 。

**FA.2.2.9** 按照 FA.2.4 计算整个试验过程中密闭室内碳氢化合物质量的变化，变化量不得超过 0.05g。

### FA.2.3 密闭室标定及碳氢化合物残留试验

密闭室标定及碳氢化合物残留试验是为了检查 FA.2.1 计算的密闭室容积值和测定漏气率。在密闭室投入使用时，或在任何影响密闭室完整性的操作后应测定密闭室漏气率，以后每月至少进行一次。如果连续 6 次残留物月检，在不要求纠正下都成功完成，之后只要不要求纠正，则可每季度进行一次密闭室漏气率测定。

**FA.2.3.1** 开动混合风扇，清扫密闭室直到碳氢化合物的浓度达到稳定。碳氢化合物分析仪进行零点和量距标定。

**FA.2.3.2** 对于可变容积密闭室，应锁定至标称容积位置。对于定容积密闭室，应关闭其入口气流和出口气流。

**FA.2.3.3** 然后打开环境温度控制系统（如果还没有打开），调整初始温度至 308K（35℃）[309K（36℃）]。

**FA.2.3.4** 当密闭室稳定在 308K±2K（35℃±2℃）[309K±2K（36℃±2℃）]后，封闭密闭室，测量背景初始碳氢化合物浓度  $C_{THC,i}$ 、温度  $T_i$  和大气压力  $P_i$ 。

**FA.2.3.5** 将大约 4g 的丙烷喷入密闭室内。丙烷质量的测量准确度和精密度应为测量值的±2%。

**FA.2.3.6** 将密闭室内气体混合 5min，然后测量终了碳氢化合物浓度  $C_{THC,f}$ 、温度  $T_f$  和大气压力  $P_f$ 。这也是检查残留用的初始读数  $C_{THC,i}$ 、 $T_i$ 、 $P_i$ 。

**FA.2.3.7** 以 FA.2.3.4 和 FA.2.3.6 取得的数据及 FA.2.4 中的公式为基础，算出密闭室内的丙烷质量。此值应在 FA.2.3.5 所测值的±2%以内。

**FA.2.3.8** 对可变容积密闭室，解除标称容积结构的锁定。对于定容密闭室，打开其入口气流和出口气流。

**FA.2.3.9** 然后，在封闭密闭室的 15min 内，按照附件 FB 规定的温度变化表[替代温度变化表]，开始 24h 的环境温度循环过程，即从 308K（35℃）至 293K（20℃）再回到 308K（35℃）[308.6K（35.6℃）至 295.2K（22.2℃）再回到 308.6K（35.6℃）]。（允差见 F.5.7.1 规定）。

**FA.2.3.10** 24h 的循环期完成后，测定并记录最终的碳氢化合物浓度  $C_{THC,f}$ 、温度  $T_f$  和大气压力  $P_f$ 。这些是检查碳氢化合物残留用的终了读数。

**FA.2.3.11** 然后利用 FA.2.4 的公式和 FA.2.3.10 及 FA.2.3.6 中取得的数据，算出丙烷的质量。此值与 FA.2.3.7 中给出的碳氢化合物质量的偏差不应大于 3%。

#### FA.2.4 计算

计算密闭室内碳氢化合物质量的净变化量，是为了确定密闭室内背景碳氢化合物和密闭室的漏气率。用碳氢化合物浓度、温度、大气压的初始读数及终了读数，按下式计算质量变化量。

$$M_{THC} = k \times V \times 10^{-4} \times \left( \frac{C_{THC,f} \times P_f}{T_f} - \frac{C_{THC,i} \times P_i}{T_i} \right) + M_{THC,出} - M_{THC,入}$$

式中：

$M_{THC}$  — 碳氢化合物质量，g

$M_{THC,出}$  — 昼夜排放试验时，从定容积密闭室排出的碳氢化合物质量，g

$M_{THC,入}$  — 昼夜排放试验时，进入定容积密闭室的碳氢化合物质量，g

$C_{THC}$  — 密闭室内碳氢化合物浓度，ppmC（注：ppmC=ppm 丙烷×3）

$V$  — 密闭室容积，m<sup>3</sup>

$T$  — 密闭室内环境温度，K

$P$  — 大气压，kPa

$k$  — 17.6

此处：

$i$ ：为初始读数，

$f$ ：为终了读数。

### FA.3 FID碳氢化合物分析仪的检查

#### FA.3.1 检测器响应的最佳化

FID 分析仪应按照仪器制造厂的规定进行调整。在最常用的工作量程用丙烷气体（平衡气为空气）优化响应性能。

#### FA.3.2 THC 分析仪的标定

分析仪应使用丙烷气体（平衡气为空气）和纯合成空气进行标定。见 CD.3.2（标定和量距气体）。

按照 FA.4.1 至 FA.4.5 的描述建立标定曲线。

#### FA.3.3 氧干扰的检查和推荐值

对于特定的碳氢化合物，响应系数（ $R_f$ ）是 FID 的读数  $C_1$  和用 ppmC<sub>1</sub> 表示的气瓶气体浓度的比值。

试验气体的浓度应接近所用量程满刻度的 80%。浓度应已知，准确至用容积表示的质量测量基准值的

±2%。另外，气瓶应在 293K 到 303K（20℃到 30℃）的温度下预处理 24h。

当分析仪首次投入使用以及其后的定期重要维护时，均应确定其响应系数。当基准气为丙烷，平衡气为纯空气时，其得到的响应系数应为 1.00。

用于氧干扰的试验气体及响应系数（ $R_f$ ）推荐范围如下：

丙烷和氮气： $0.95 \leq R_f \leq 1.05$ 。

#### FA.4 碳氢化合物分析仪的标定

每个常用的工作量程均采用下列步骤进行标定：

**FA.4.1** 标定曲线至少应由五个标定点组成，并尽可能等距分布于工作范围。最高浓度标定气体的标称值应至少等于满刻度的 80%。

**FA.4.2** 标定曲线用最小二乘法计算。如果计算结果的多项式大于 3 阶，则标定点数目至少应等于此多项式阶数加 2。

**FA.4.3** 标定曲线与每一标定气体的标称值相差应不大于 2%。

**FA.4.4** 利用 FA.4.2 得出的多项式系数，绘制出表示标定气体实际浓度值和显示值的表格，其步长不大于满刻度的 1%。分析仪各个量程都照此进行标定。这个表格还包含有其他有关数据，如：

标定日期，

量距和零电位器读数（如有），

标称刻度，

使用的各标定气体的基准数据，

各标定气体实际浓度值和显示值的偏差百分率，

FID 分析仪的燃料和型号，

FID 分析仪空气压力。

**FA.4.5** 如果型式核准主管部门对能达到同样准确度的替代技术（即：电控开关，电控量程开关）认可，则可使用这些替代技术。

附件 FB  
 (规范性附件)  
 密闭室昼夜换气温度变化表

密闭室标定和昼夜换气排放试验用  
 昼夜环境温度变化表

时间/h		温度/°C
标定	试验	
13	0/24	20.0
14	1	20.2
15	2	20.5
16	3	21.2
17	4	23.1
18	5	25.1
19	6	27.2
20	7	29.8
21	8	31.8
22	9	33.3
23	10	34.4
24/0	11	35.0
1	12	34.7
2	13	33.8
3	14	32.0
4	15	30.0
5	16	28.4
6	17	26.9
7	18	25.2
8	19	24.0
9	20	23.0
10	21	22.0
11	22	20.8
12	23	20.2

按照 FA.1.2 和 FA.2.3.9 密闭室标定用  
 替代昼夜环境温度变化表

时间/h	温度/°C
0	35.6
1	35.3
2	34.5
3	33.2
4	31.4
5	29.7
6	28.2
7	27.2
8	26.1
9	25.1
10	24.3
11	23.7
12	23.3
13	22.9
14	22.6
15	22.2
16	22.5
17	24.2
18	26.8
19	29.6
20	31.9
21	33.9
22	35.1
23	35.4
24	35.6

附录 G  
(规范性附录)  
污染控制装置耐久性试验 (V 型试验)

G.1 概述

本附录描述了为确认装点燃式或压燃式发动机汽车的污染控制装置耐久性进行的试验。

G.2 整车耐久性试验

G.2.1 试验汽车

汽车应处于良好的机械状态，发动机和污染控制装置应是新的。

汽车可采用进行 I 型试验的同一辆车，此时 I 型试验应在汽车按照 G.2.4.1 所述的 AMA 循环或附件 GB 所述的 SRC 循环至少行驶 3000km 后进行。

G.2.2 燃料

应使用符合相关标准规定的市售车用燃料进行耐久性试验。

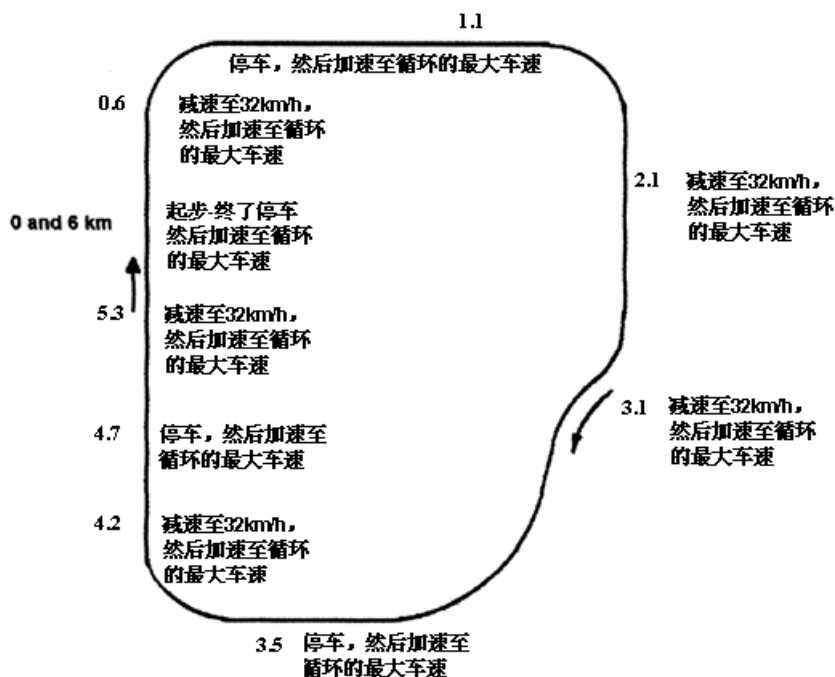
G.2.3 汽车的维护和调整

试验汽车的维护、调整和操控应按制造厂推荐的要求进行。

G.2.4 在跑道、道路或底盘测功机上运行汽车

G.2.4.1 运行循环

在跑道、道路或底盘测功机上的运行过程应符合规定的里程累积循环 (AMA)，见图 G.1 所示：



图G.1 运行规范

- 耐久性试验由 11 个运行循环组成，每个循环的行驶里程为 6km，
  - 在前 9 个循环中，汽车在每一循环中途停车四次，每一次发动机怠速 15s，
  - 正常的加速和减速，
  - 每个循环中途，有五次减速，车速从循环速度减速到 32km/h，然后，汽车再逐渐加速到循环车速，
  - 第 10 个循环，汽车在 89km/h 等速下运行，
  - 第 11 个循环的开始，汽车从停止点以最大加速度加速到 113km/h。到该循环里程一半时，正常使用制动器，直至汽车停止。然后怠速 15s 和开始第二次最大加速。
- 然后重新开始此规范。每个循环的最大车速在表 G.1 中给出：

表 G.1 每循环的最高车速

循环	最高车速, km/h
1	64
2	48
3	64
4	64
5	56
6	48
7	56
8	72
9	56
10	89
11	113

**G.2.4.2** 作为对 G.2.4.1 所述 AMA 循环的替代，制造厂可以使用附件 GB 所述的 SRC 循环，或者制造厂提出并经检测机构认可的其他替代循环。

**G.2.4.3** 按照上述循环进行耐久性试验时，耐久性里程不得少于 160000km。

#### **G.2.4.4 试验设备**

##### **G.2.4.4.1 底盘测功机**

**G.2.4.4.1.1** 当耐久性试验在底盘测功机上进行时，测功机应能实现 G.2.4.1 描述的循环。特别是测功机应配置模拟惯量和模拟道路阻力的系统。

**G.2.4.4.1.2** 测功机应调整到可吸收 80km/h 恒定车速时，作用在驱动轮上的功率。确定功率和调整制动器的方法和附件 CH 所述的相同。

**G.2.4.4.1.3** 汽车冷却系统应能使汽车运转时的温度（机油、冷却液、排气系统等）与道路上行驶时的相似。

**G.2.4.4.1.4** 如有必要，应确认试验台的某些其他项调整和特性与附录 C 所述相同（例如：对于惯量，可能是机械式或电子式的）。

**G.2.4.4.1.5** 如有必要，汽车可以到另一个底盘测功机上，进行排放测试试验。

##### **G.2.4.4.2 在跑道或道路上的运行**

当在跑道上或道路上完成耐久性试验时，汽车的基准质量至少应等于在底盘测功机上进行试验时的质量。

#### **G.2.5 测量污染物排放量**

从试验开始 (0km)，每隔 10000km (±400km) 或更短的行驶里程，以固定的间隔直到 160000km，应按照 5.3.1 规定的 I 型试验，测量排气污染物。限值应符合 5.3.1.4 中的规定。

对于装备了周期性再生系统的汽车，应在车辆未达到再生阶段的时候进行排放试验。如果车辆处于再

生阶段，则应继续驾驶车辆直到完成再生。如果在排放试验过程中出现再生，则应重新进行试验（包括预处理），且之前的结果不予考虑。

应将所有的排气污染物的测量结果作为行驶距离的函数进行绘图，行驶距离圆整至最接近的 km，并应利用最小二乘法绘制出连接所有数据点的最佳拟合直线。计算时不应考虑 0km 的试验结果。

只有在这条直线上的 6400km 和 160000km 点的插值符合上面提到的限值时，数据才可以用于计算劣化系数。若最佳的拟合直线超出了适用的限值，但直线的斜率为负值（6400km 点的插值大于 160000km 点的插值），且 160000km 点的实际值低于限值，则数据仍可接受。

对每一种污染物，应按下列式计算作为乘数的排气污染物的劣化系数（DF）：

$$DF = \frac{M_{i2}}{M_{i1}}$$

式中：

$M_{i1}$  — 6400km 插入的污染物  $i$  的排放量，g/km，

$M_{i2}$  — 160000km 插入的污染物  $i$  的排放量，g/km。

这些插值应至少保留到小数点后四位，再两者相除，求得劣化系数。结果应圆整到小数点后三位。

如果劣化系数小于 1，则视其为 1。

如制造厂提出要求，对每一种污染物，也可按下式计算作为加数的排气排放物的劣化系数：

$$DF = M_{i2} - M_{i1}$$

如果劣化系数小于 0，则视其为 0。

### G.3 台架老化耐久性试验

#### G.3.1 燃料

应使用符合相关标准规定的市售车用燃料进行耐久性试验。

#### G.3.2 装备点燃式发动机的汽车

**G.3.2.1** 下列的台架老化程序适用于点燃式发动机汽车，包括使用催化转化器作为主要后处理排放控制装置的混合动力汽车。

台架老化过程要求在催化器老化台架上安装“催化器—氧传感器”系统。

台架老化试验应按照国家台架循环（SBC）来进行，标准台架循环老化时间由台架老化时间（BAT）方程式计算得到。BAT 方程式需要以标准道路循环（SRC）中测量的催化器“时间—温度”数据作为该方程式的计算输入，附件 GB 描述了标准道路循环（SRC）。

**G.3.2.2** 标准台架循环（SBC）：标准催化器台架老化应按照国家 SBC 的要求进行，SBC 运行的老化时间是由 BAT 方程式计算得到的。附件 GA 中描述了 SBC 循环。

**G.3.2.3** 催化器“时间—温度”数据：催化器温度应在附件 GB 描述的至少两个完整的 SRC 循环期间测量。

催化器温度应在试验汽车上最热催化器的最高温度位置处测量。如果使用良好的工程判断关系使另一处温度调整后能代表最高温度，也可以对另一处位置进行测量以替代最高温度位置处测量。

催化器温度测量的最低频率应为 1Hz（每秒钟测量一次）。

应将测量的催化器温度结果制成柱状图，该柱状图是用不大于 25°C 的温度组绘制而成的。

**G.3.2.4** 台架老化时间：台架老化时间应用下列的台架老化时间（BAT）方程来计算：

某个温度框体内的  $t_e = t_h \times e^{(R/Tr - R/Tv)}$

总  $t_e$  = 所有温度组  $t_e$  的总和

台架老化时间 =  $A \times$ （总  $t_e$ ）

式中：

A — 1.1，该值校正了计算台架老化时间过程中非热老化因素对催化器老化时间的影响。

- R — 催化器热反应性系数=17500
- $t_h$  — 将催化器温度柱状图所规定的各温度框体内测量的时间（以小时计）校正到完整使用寿命的时间的系数。例如，如果柱状图代表 400km，而催化器的使用寿命是 160000km；则所有的柱状图时间将乘以 400（160000/400）。
- 总  $t_e$  — 以  $T_r$  温度在催化器老化台架上按催化器老化循环进行催化器老化，达到催化器在 160000km 中因热老化产生的相同劣化效果所需要的等效老化时间（以小时计）。
- 框体内的  $t_e$  — 以  $T_r$  温度在催化器老化台架上按催化器老化循环进行催化器老化，达到催化器在 160000km 中  $T_v$  温度段因热老化产生的相同劣化效果所需要的等效老化时间（以小时计）。
- $T_r$  — 在催化器试验台架上运行台架老化循环的催化器的有效基准温度（用 °K 表示）。有效温度是恒定的温度，它可以和台架老化循环期间经历不同的温度产生相同的老化效果。
- $T_v$  — 汽车道路催化器温度柱状图中温度框体的中点温度（用 °K 表示）。

**G.3.2.5 标准台架循环（SBC）的有效基准温度：**标准台架循环（SBC）的有效基准温度应由实际的催化器系统设计和实际的老化台架确定，其具体确定按下列程序来进行：

- (a) 按照标准台架循环（SBC），在催化器老化台架上测量催化器系统内的“时间—温度”数据。催化器温度应在催化器系统中最热催化器的最高温度处测量。作为选择，如果其他位置通过调整能代表最高温度处的温度，也可以在其他位置测量温度。  
催化器温度应在至少 20min 的台架老化试验中，以最低 1hz 的频率（每秒钟测量一次）来进行测量。将测得的催化器温度结果制成柱状图，该柱状图应用不大于 10°C 的温度组来绘制。
- (b) 利用台架老化时间（BAT）方程来计算有效基准温度，该计算通过迭代转换成基准温度直到计算的老化时间等于或超过催化器温度柱状图表示的实际时间。最终的计算结果温度即是催化器系统在老化台架进行标准台架循环（SBC）时的有效基准温度（ $T_r$ ）。

**G.3.2.6 催化器老化台架：**催化器老化台架应遵守标准台架循环（SBC）并且在催化器表面传递合理的废气流、排气成分和排气温度。

所有的台架老化设备和程序应记录所需信息（如测量 A/F 和催化器的“时间—温度”数据）以确保实际发生了充分的老化。

**G.3.2.7 要求的试验：**为了计算劣化系数，在台架老化试验之前应至少进行两次 I 型试验；在台架老化试验后，应将老化的排放组件重新安装回整车上再进行至少两次 I 型试验。

制造厂可以进行额外的 I 型试验。应根据 G.2.5 规定的计算方法来计算劣化系数。

**G.3.2.8 作为对附件 GA 所述 SBC 循环的替代，**可以使用制造厂提出并经型式核准主管部门认可的其他替代循环。



附件 GA  
(规范性附件)  
标准台架循环 (SBC)

**GA.1 概述**

标准老化耐久性程序是按照本附件规定的标准台架循环 (SBC)，在老化试验台架上老化某个“催化器—氧传感器”系统。标准台架循环 (SBC) 要求使用一个装备了作为催化器供气源的发动机的老化台架。SBC 是一个 60s 的循环，在所要求的时间段内，在老化台架上按需要重复该循环，以进行老化试验。根据催化器温度、发动机空气/燃料比 (A/F) 和添加在第一个催化器前面的二次空气喷射量来规定 SBC 循环。

**GA.2 催化器温度控制**

**GA.2.1** 催化器温度应在最热催化器出现最高温度的催化器床体处测量。作为替代，可以利用催化器设计和在老化过程中老化台架上收集来的对比温度数据，得到一个关于进气温度和床层最高温度的线性变换关系，从而把进气温度转换为催化器床体温度。

**GA.2.2** 在理论空燃比的情况下，通过选择合适的发动机转速、负荷、发动机点火正时来控制催化器温度在不低于 800°C (±10°C) (标准台架循环的第 1 至 40s)。通过选择下表 GA.1 中描述的在“浓”混合气阶段发动机合适的 A/F 比来控制循环过程中的最高催化器温度发生在 890°C (±10°C)。

**GA.2.3** 如果控制温度的低温不是 800°C，则控制温度的高温应比此低温高 90°C。

表 GA.1 标准台架循环 (SBC)

时间 (s)	发动机空气/燃油比	二次空气喷射
1-40	理论空燃比 (通过发动机转速、负荷、点火正时的控制来实现催化器最低温度为 800°C)	无
41-45	“浓” (选择 A/F 比值，以实现催化器温度在整个循环内最高为 890°C，或比较低的控制温度高 90°C)	无
46-55	“浓” (选择 A/F 比值，以实现催化器温度在整个循环内最高为 890°C，或比较低的控制温度高 90°C)	3% (±0.1%)
56-60	理论空燃比 (通过发动机转速、负荷、点火正时的控制来实现催化器最低温度为 800°C)	3% (±0.1%)

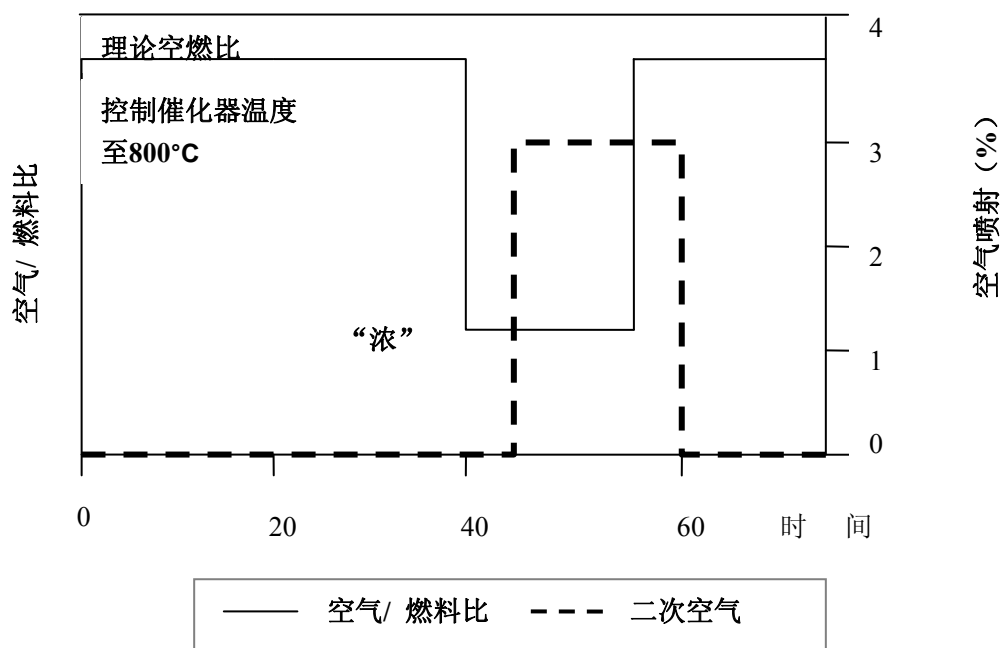


图 GA.1 标准台架循环

### GA.3 老化台架设备和老化程序

**GA.3.1 老化台架结构：**老化台架应在催化器进口处提供适当的废气流量、温度、空气/燃油比、废气成分和二次空气喷射。

标准的老化台架由发动机、发动机控制器和发动机测功机组成。只要满足本附件规定的催化器进口条件和控制特征，也可以接受其他的配置（例如：在底盘测功机上的整车或提供相应排气条件的燃烧器）。

如果每个排气支流满足本附件的要求，则单个老化台架可以将排气流分成一些支流。如果台架有超过一个排气流，则多个催化器系统可以在各自的排气支流上被同时老化。

**GA.3.2 排气系统安装：**应将整个“催化器—氧传感器”系统连同连接这些部件的排气管安装在台架上。对于具有多个排气系统的发动机（如一些V6和V8发动机），应将每组排气系统分别平行的安装到台架上进行老化。

对于含有多级催化器相串联的排气系统，应将包括所有催化器、所有氧传感器和相关废气管道的整个催化器系统作为老化单元安装。作为替代，可对每个独立的催化器分别老化适当的时间。

**GA.3.3 温度测量：**催化器温度应使用热电偶进行测量，该热电偶应放置在最热催化器出现最高温度的催化器床体处。作为替代，可以测量在催化器进口面正前方的进气温度，通过利用催化器设计和在老化过程中老化台架上收集来的对比温度数据，得到一个关于进气温度和床层最高温度的线性变换关系，从而把进气温度转换为催化器床体温度。催化器温度应以1Hz的频率进行数字存储（每秒测量一次）。

**GA.3.4 空气/燃油比（A/F）测量：**测量A/F的装置（如宽域氧传感器）应尽可能靠近催化器进口和出口边缘处。来自这些传感器的信息应以1Hz的频率进行数字存储（每秒钟测量一次）。

**GA.3.5 废气流量平衡：**应制定规定以确保合理的废气量（在理论空燃比的情况下测量，g/s，误差为±5g/s）流过在台架上正进行老化试验的各催化器系统。

合理的废气流量是根据源车发动机在GA.3.6中台架老化试验确定的发动机稳定转速和负荷下可能出现的废气流量确定的。

**GA.3.6 设置：**选择发动机转速、负荷和点火正时以实现在稳态理论空燃比状态下催化器床体温度达到800°C（±10°C）。

设置空气喷射系统提供必要的气流，使在第一个催化器前的理论空燃比废气流中产生3.0%（±0.1%）

的氧气。在上游A/F测量点（按GA.3.4要求）的一个典型读数是 $\lambda$ 为1.16（大约3%的氧气）。

当空气喷射开启时，设置“浓”A/F使催化器床体温度达到 $890^{\circ}\text{C}$ （ $\pm 10^{\circ}\text{C}$ ）。该步骤的一个典型A/F值是 $\lambda$ 为0.94（大约2%的一氧化碳）。

**GA.3.7 老化循环：**标准台架老化程序使用标准台架循环（SBC）。重复做标准台架循环（SBC）直至达到台架老化时间方程（BAT）计算的老化时间。

**GA.3.8 质量保证：**在老化期间，应定期（至少每50h）对GA.3.3和GA.3.4的温度和A/F比进行复查。应进行必要的调整以确保在整个老化过程中正确的遵守标准台架循环（SBC）。

老化试验完成后，应将在老化试验过程中采集的催化器“时间—温度”数据制成柱状图，该柱状图应用不大于 $10^{\circ}\text{C}$ 的温度组来绘制。利用按照G.3.2.4老化试验循环所用的BAT方程和计算的有效基准温度来确定催化器是否经历了适当的热老化量。如果计算的老化时间产生的热老化效果少于目标热老化的95%，则延长台架老化试验。

**GA.3.9 起动和停车：**确保用于快速老化的催化器最高温度（如 $1050^{\circ}\text{C}$ ）不发生在起动或停车期间。可以使用专门的低温起动和停车程序避免此种情况。

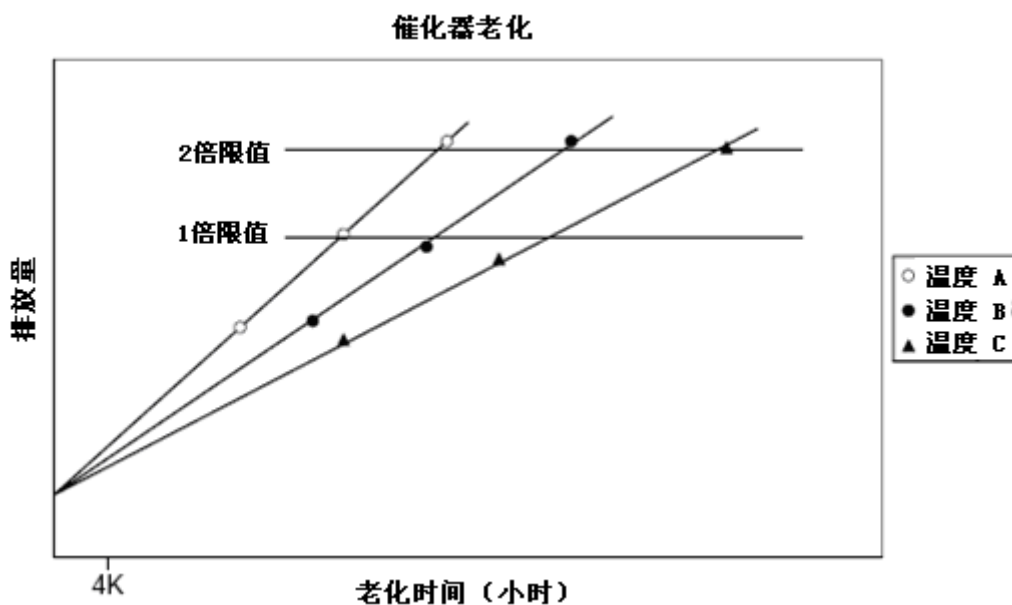
#### GA.4 催化器热劣化R-系数的试验确定程序

**GA.4.1 R系数**是台架老化时间（BAT）方程使用的催化器热劣化反应系数。制造厂可以使用下列程序、用试验的方法确定R值。

**GA.4.1.1** 使用适当的台架循环和老化试验台架设备，在催化器正常工作温度和损坏极限温度之间选取不同的温度老化一些催化器（至少3个相同构造的催化器）。对不同温度下老化出的样件分别测量每种成分的排放量（或催化器失效），确保最终的试验输出数据在一倍和两倍排放标准限值之间。

**GA.4.1.2** 根据G.3.2.4的要求，估计R值并且为每个控制温度的台架老化循环计算有效的基准温度（ $T_r$ ）。

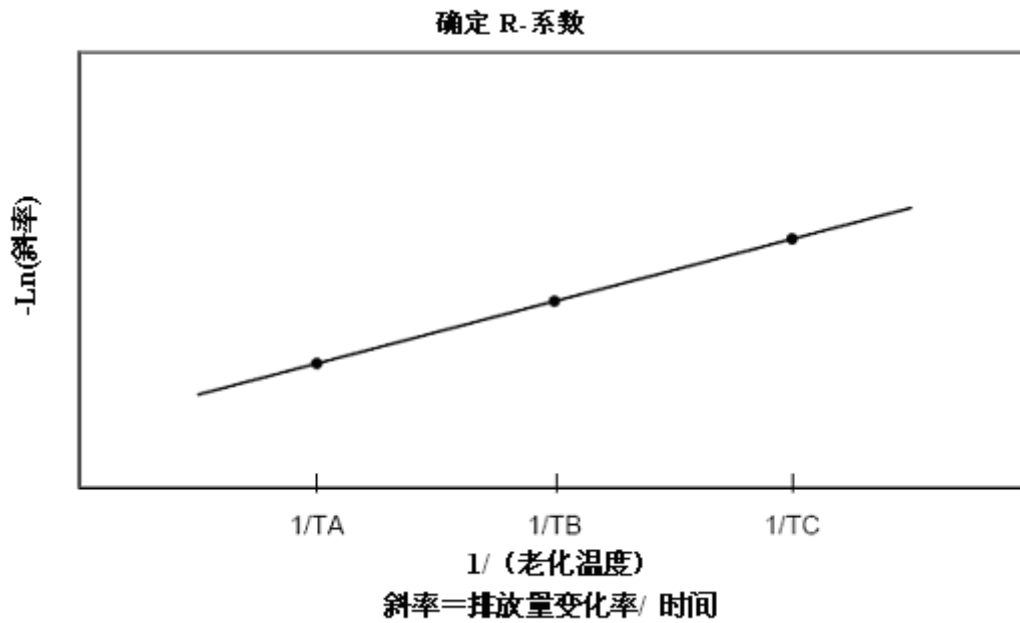
**GA.4.1.3** 为每个催化器绘制排放量（或催化器失效）相对老化时间的关系图。通过数据计算最小二乘最佳拟合线。用于此目的的有效数据应有一个大约0到6400km之间的公共截距，参见图GA.2示例。



图GA.2 催化器老化与排放关系

**GA.4.1.4** 计算每个老化温度排放量数据的最佳拟合直线斜率。

**GA.4.1.5** 以每条最佳拟合线斜率（GA.4.1.4中确定）的自然对数（ $\ln$ ）为纵坐标、以每条拟合曲线对应的老化温度倒数（ $1/\text{老化温度}$ ，单位为绝对温度K）为横坐标绘图，并通最小二乘法作出这些数据的最佳拟合直线，直线的斜率即是R系数。参见图GA.3示例。



图GA.3 R系数的确定

**GA.4.1.6** 把R系数与在GA.4.1.2中使用的初始值相比，如果计算的R系数与初始值相比有超过5%的误差，则在初始值和计算值之间选择一个新的R系数，然后，重复GA.4.1.2至GA.4.1.6导出一个新的R系数。重复该过程直到计算的R系数在初始假设R系数的5%误差范围以内。

**GA.4.1.7** 对每种排放成分分别确定的R系数进行比较。BAT方程使用最低的R系数（最坏情况）。

附件 GB  
(规范性附件)  
标准道路循环 (SRC)

**GB.1 概述**

标准道路循环 (SRC) 是里程累积循环。车辆可以在跑道、道路或底盘测功机上运行。  
标准道路循环 (SRC) 由7个运行循环组成, 每个循环的行驶里程为6km, 见表GB.1。

表GB.1 标准道路循环 (SRC)

圈数	说明	典型加速率 $m/s^2$
1	(起动发动机) 怠速10s	0
1	平稳加速至48km/h	1.79
1	以48km/h速度巡航至1/4圈	0
1	平稳减速至32km/h	-2.23
1	平稳加速至48km/h	1.79
1	以48km/h速度巡航至1/4圈	0
1	平稳减速至停止	-2.23
1	怠速5s	0
1	平稳加速至56km/h	1.79
1	以56km/h速度巡航至1/4圈	0
1	平稳减速至40km/h	-2.23
1	平稳加速至56km/h	1.79
1	以56km/h速度巡航至1/4圈	0
1	平稳减速至停止	-2.23
2	怠速10s	0
2	平稳加速至64km/h	1.34
2	以64km/h速度巡航至1/4圈	0
2	平稳减速至48km/h	-2.23
2	平稳加速至64km/h	1.34
2	以64km/h速度巡航至1/4圈	0
2	平稳减速至停止	-2.23
2	怠速5s	0
2	平稳加速至72km/h	1.34
2	以72km/h速度巡航至1/4圈	0
2	平稳减速至56km/h	-2.23
2	平稳加速至72km/h	1.34
2	以72km/h速度巡航至1/4圈	0
2	平稳减速至停止	-2.23
3	怠速10s	0
3	急加速至88km/h	1.79
3	以88km/h速度巡航至1/4圈	0
3	平稳减速至72km/h	-2.23
3	平稳加速至88km/h	0.89

3	以88km/h速度巡航至1/4圈	0
3	平稳减速至72km/h	-2.23
3	平稳加速至97km/h	0.89
3	以97km/h速度巡航至1/4圈	0
3	平稳减速至80km/h	-2.23
3	平稳加速至97km/h	0.89
3	以97km/h速度巡航至1/4圈	0
3	平稳减速至停止	-1.79
4	怠速10s	0
4	急加速至129km/h	1.34
4	减速至113km/h	-0.45
4	以113km/h速度巡航至1/2圈	0
4	平稳减速至80km/h	-1.34
4	平稳加速至105km/h	0.89
4	以105km/h速度巡航至1/2圈	0
4	平稳减速至80km/h	-1.34
5	平稳加速至121km/h	0.45
5	以121km/h速度巡航至1/2圈	0
5	平稳减速至80km/h	-1.34
5	缓慢加速至113km/h	0.45
5	以113km/h速度巡航至1/2圈	0
5	平稳减速至80km/h	-1.34
6	平稳加速至113km/h	0.89
6	减速至97km/h	-0.45
6	以97km/h速度巡航至1/2圈	0
6	平稳减速至80km/h	-1.79
6	平稳加速至104km/h	0.45
6	以104km/h速度巡航至1/2圈	0
6	平稳减速至停止	-1.79
7	怠速45s	0
7	急加速至88km/h	1.79
7	以88km/h速度巡航至1/4圈	0
7	平稳减速至64km/h	-2.23
7	平稳加速至88km/h	0.89
7	以88km/h速度巡航至1/4圈	0
7	平稳减速至64km/h	-2.23
7	平稳加速至80km/h	0.89
7	以80km/h速度巡航至1/4圈	0
7	平稳减速至64km/h	-2.23
7	平稳加速至80km/h	0.89
7	以80km/h速度巡航至1/4圈	0
7	平稳减速至停止	-2.23

GB.2 图GB.1为标准道路循环运行规范:

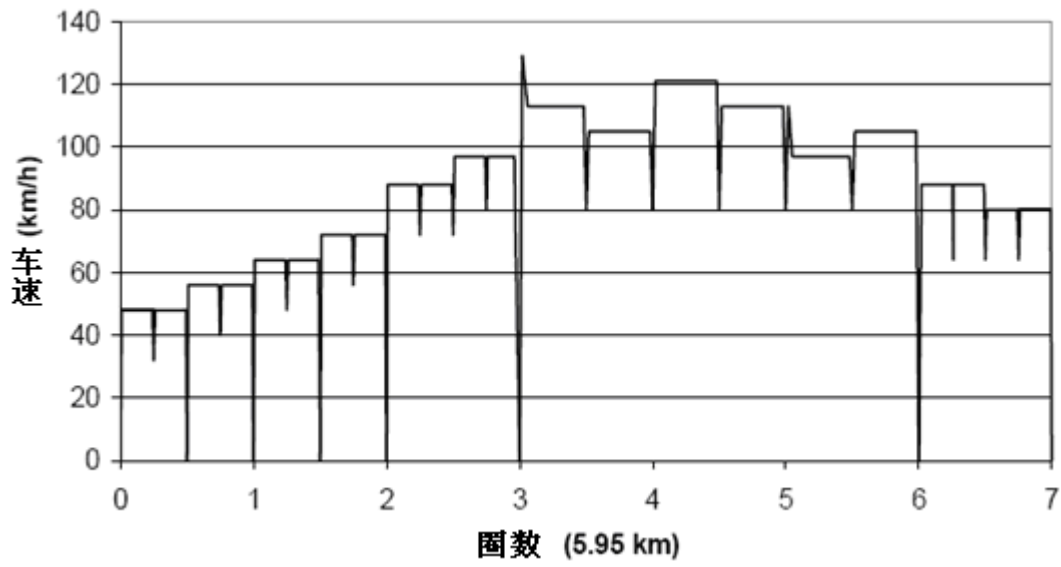


图 GB.1 标准道路循环 (SRC)

**附录 H**  
**(规范性附录)**  
**低温下冷起动后排气中 CO 和 THC 排放试验 (VI 型试验)**

## **H.1 前言**

本附录仅适用于5.3.6规定的装点燃式发动机的汽车。其中描述了5.3.6中VI型试验所需要的设备和程序，以便确定低温下冷起动后一氧化碳和总碳氢化合物的排放量。本附录包括以下内容：

- 设备要求；
- 试验条件；
- 试验程序和数据要求。

## **H.2 试验设备**

### **H.2.1 概要**

本章描述了按5.3.6规定的装点燃式发动机的汽车，在低环境温度下排气中CO和THC排放试验所需的设备。如果本章中没有规定特殊要求，则VI型试验所需要的设备及技术要求等同于对附录C及其附件中规定的I型试验的要求。在H.2.2至H.2.6描述了VI型试验设备的差异。

### **H.2.2 底盘测功机**

**H.2.2.1** 底盘测功机应符合CB.1的要求。应对底盘测功机的阻力设定进行调整，以模拟266K (-7℃)下汽车在道路上的运行状况。该调整可基于266K (-7℃)下确定的道路负荷力的变化；也可将按照附件CH确定的行驶阻力，将其滑行时间减少10%后得到的阻力，作为设定用替代的道路负荷力。检测机构也可以批准采用其他方法确定行驶阻力。

**H.2.2.2** 底盘测功机的标定按照CB.2的规定。

### **H.2.3 排气稀释和取样系统**

排气稀释和取样系统应符合附件CC和附件CD的规定。

### **H.2.4 分析设备**

**H.2.4.1** 分析设备按照附件CD的规定，但仅测试一氧化碳、二氧化碳和总碳氢化合物。

**H.2.4.2** 分析设备的标定按照附件CD的规定。

### **H.2.5 气体**

应符合CD.3中相关部分的规定。

### **H.2.6 附加设备**

测量容积、温度、压力和湿度的设备，应符合C.3.5的规定。

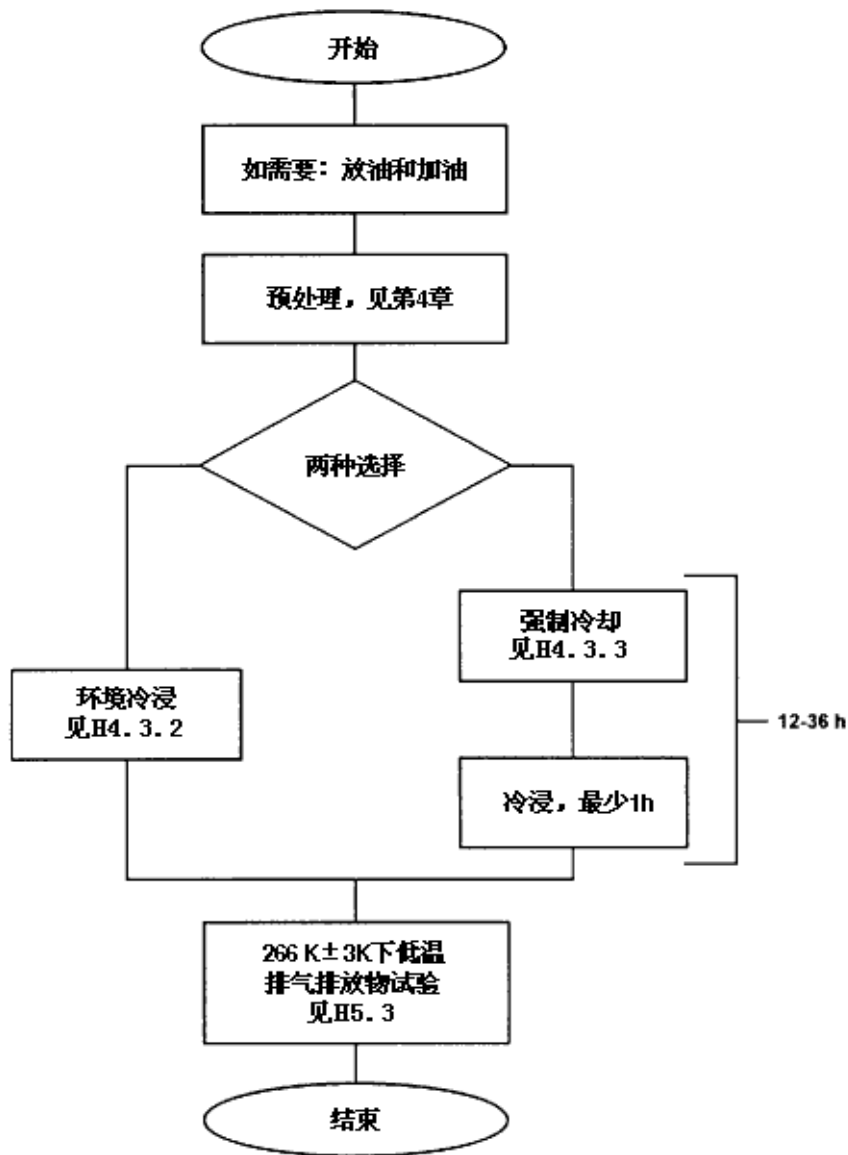
## **H.3 试验程序和燃料**

### **H.3.1 一般要求**

**H.3.1.1** 图H.1中的试验顺序列出了试验汽车执行VI型试验程序时经历的所有步骤。试验汽车所处环境平均温度应在266K (-7℃) ±3K，且不得低于260K (-13℃) 和不高于272K (-1℃)。

该温度不得连续3min低于263K (-10℃) 或高于269K (-4℃)。





图H.1 低环境温度试验程序

**H.3.1.2** 试验期间应监控试验室温度，该温度应在冷却风扇出风口处测量（H.5.2.7）。报告中的环境温度应是以不大于1min的固定间隔测得的试验室温度的算术平均值。

### H.3.2 试验程序

试验程序是附件CA中图CA.1的一个完整的运转循环1部，它包含四个循环单元。

应按照表CA.1和图CA.2起动发动机、开始取样和运转第一循环。

### H.3.3 试验准备

试验汽车的准备按照C.2.2的规定。底盘测功机的当量惯量设定按照C.5.2.1的规定。

### H.3.4 试验燃料

使用的燃料应符合J.1.1关于VI型试验用基准燃料的规定。

## H.4 汽车预处理

### H.4.1 概要

为确保排放试验的重复性，试验汽车应按照统一方式进行处理。包括在底盘测功机上的预运转和随后在排放试验前按照H.4.3的浸车时间。

## H.4.2 预处理

**H.4.2.1** 油箱中加注规定的试验燃料。如果油箱中已有的燃油不符合H.3.4的规格，加油前应放掉原有的燃料。试验燃料温度不得高于289K (+16℃)。在进行上述操作时，蒸发污染物排放控制系统既不得异常脱附也不得异常吸附。

**H.4.2.2** 将汽车移进试验室，放置在底盘测功机上。

**H.4.2.3** 预处理包括按照附件CA中图CA.1的运转循环1部和运转循环2部。在制造厂的要求下，可以运行运转循环1部一次和运转循环2部两次进行预处理。

**H.4.2.4** 预处理期间，试验室温度应保持相对稳定，且不得高于303K (30℃)。

**H.4.2.5** 驱动轮轮胎压力的设定应符合C.5.2.3的规定。

**H.4.2.6** 预处理完成后的10min内，应关掉发动机。

**H.4.2.7** 如果制造厂要求并经检测机构批准，允许进行附加的预处理。检测机构也可以选择进行附加的预处理。附加的预处理包括一个或多个附件CA描述的运转循环1部。这种附加的预处理应记录在试验报告中。

## H.4.3 浸车方法

**H.4.3.1** 应采用下述两种方法之一以稳定排放试验前的汽车状态，浸车方法由制造厂选定。

### H.4.3.2 标准法

低温下冷起动后排气污染物排放试验前，汽车应放置不少于12h但不超过36h。在此期间，平均环境温度（干球）应保持为：

此期间每小时均在266K (-7℃) ±3K内，且不得低于260K (-13℃)，也不得高于272K (-1℃)。另外，该温度不得连续3min低于263K (-10℃)或高于269K (-4℃)。

### H.4.3.3 强制法

低温下冷起动后排气污染物排放试验前，汽车应放置不超过36h。

**H.4.3.3.1** 在此期间，汽车不得放置在温度超过303K (30℃)的环境内。

**H.4.3.3.2** 汽车的冷却可以采取强制冷却以达到试验温度。如果采用风扇强化冷却，风扇的放置应使风水平吹向汽车，使驱动系和发动机而不是油底壳首先得到最大程度的冷却。风扇不得放置在车底下。

**H.4.3.3.3** 只有汽车冷却到266K (-7℃) ±2K以后，环境温度才需要严格控制。环境温度根据具有代表性的机油温度确定。具有代表性的机油温度是指油底壳机油中部，而不是表面或底部测得的机油温度。如果监测了两个或多个不同位置的机油温度，它们均应满足温度要求。

**H.4.3.3.4** 汽车冷却到266K (-7℃) ±2K以后，至少应放置1h，才可开始低温下冷起动后排气污染物排放试验。在放置期间，平均环境温度（干球）应为266K (-7℃) ±3K，且不得低于260K (-13℃)，也不得高于272K (-1℃)。另外，该温度不得连续3min低于263K (-10℃)或高于269K (-4℃)。

**H.4.3.4** 如果汽车在另一区域稳定在266K (-7℃)，且通过某暖和区域移进试验室，汽车应在试验室重新稳定，重新稳定的时间应至少是暴露在暖和区域时间的6倍。在此期间，平均环境温度（干球）应为266K (-7℃) ±3K，且不得低于260K (-13℃)，也不得高于272K (-1℃)。另外，该温度不得连续3min低于263K (-10℃)或高于269K (-4℃)。

## H.5 底盘测功机程序

### H.5.1 概要

应在整个试验运行期间进行污染物取样。起动发动机，立即取样，运行运转循环1部和发动机熄火组成了一个完整的低温试验，总历时780s。排气排放物经环境空气稀释，按比例连续取样用于分析。分析收集在袋中的排气样气中的总碳氢化合物、一氧化碳和二氧化碳。同样分析同时收集的稀释用空气样气中的总碳氢化合物、一氧化碳和二氧化碳。

### H.5.2 底盘测功机操作

#### H.5.2.1 冷却风机

**H.5.2.1.1** 冷却风机放置在合适的位置，使冷却风直接吹向散热器（水冷）或进气口（风冷），并吹向汽车。

**H.5.2.1.2** 对于发动机前置的汽车，风机应位于汽车正前方的300mm以内。如果发动机后置，或者上述安

排不可行，风机的位置应能提供充足的风来冷却汽车。

**H.5.2.1.3** 冷却风机还应满足C.2.4.2的要求。

**H.5.2.1.4** 应采用从底盘测功机转鼓上测得的速度作为车速（CB.1.2.6）。

**H.5.2.2** 如果需要，可以进行适应性试验循环，用于确定如何最好地操作油门和制动器，使得实际循环在理论循环的规定允差范围内，或者用于取样系统的调整。应在图H.1中“开始”前，进行这种操作。

**H.5.2.3** 空气湿度应足够低，以防止水在底盘测功机转鼓上凝结。

**H.5.2.4** 应按照底盘测功机制造厂的推荐，并采取确保附加摩擦功率稳定的步骤或控制方法，充分预热底盘测功机。

**H.5.2.5** 如果底盘测功机轴承未经单独加热，底盘测功机预热和排放试验开始之间的时间不得大于10min。如果底盘测功机轴承是单独加热，底盘测功机预热后，应在20min内开始排放试验。

**H.5.2.6** 如果底盘测功机功率需手动调整，应在排气排放试验阶段前的1h内设定功率。不得用试验汽车设定底盘测功机功率。使用自动控制功率预设定的底盘测功机，可在排放试验开始前的任何时间进行设定。

**H.5.2.7** 排放试验运转循环开始之前，试验室温度应在266K（-7℃）±2K内，该温度应在离汽车1.5m内的冷却风机气流中测量。

**H.5.2.8** 汽车运转期间，应关闭加热和除霜装置。

**H.5.2.9** 记录总运行里程或转鼓转数。

**H.5.2.10** 四轮驱动汽车可在两轮驱动运行模式下进行试验。在两轮驱动模式下进行试验时，应在原始设计驱动模式（四轮驱动）下运行汽车以确定底盘测功机设定用的总道路负荷力。

### **H.5.3 试验**

**H.5.3.1** 除C.5.4.1.3外，起动发动机和进行试验按照C.5.4的规定。发动机起动前或起动初始时开始取样，780s后，运转循环1部的最后1个基本循环的怠速期终了时取样结束。

发动机一起动，立即开始第一个运转循环的11s怠速。

**H.5.3.2** 污染物分析按照C.5.1和C.5.5.3的规定。进行排气样气分析时，应防止排气样气袋中水蒸气冷凝。

**H.5.3.3** 质量排放量计算按照 C.5.6 章的规定。

## **H.6 其他要求**

### **不合理排放控制策略**

在低温、正常工作条件下行驶，任何导致排放控制系统效率降低的不合理排放控制策略，只要没包含在标准的排放试验中，可以认为是个失效装置。

附录 I  
(规范性附录)  
车载诊断 (OBD) 系统

## I.1 概述

本附录适用于汽车排放控制用OBD系统功能性方面的内容。

## I.2 定义

在本附录中：

### I.2.1 车型 vehicle type

附录A规定的、在发动机和OBD系统基本特性方面无差异的、同一类别的汽车。

### I.2.2 汽车系族 vehicle family

制造厂在汽车设计上具有相似的排气排放特性和OBD系统特性的一组车。该系族的每种发动机均应符合本标准的要求。

### I.2.3 排放控制系统 emission control system

发动机的电子管理控制器，以及向该控制器提供输入信号或接收控制器的输出信号的排气系统或蒸发系统中任何与排放相关的零部件。

### I.2.4 故障 malfunction

指与排放有关的部件或系统的失效，将导致污染物超过I.3.3.2的限值，或OBD系统不能满足本附录的基本诊断要求。

### I.2.5 二次空气 secondary air

指通过泵或吸气阀或其他方法，向排气系统导入的空气，其目的是帮助氧化排气中含有的THC和CO。

### I.2.6 运转循环 driving cycle

一个运转循环包括发动机起动、运转工况（若汽车存在故障应能被检测到）和发动机熄火。

### I.2.7 暖机循环 warm-up cycle

充分运转汽车，使得发动机冷却液温度比起动时至少升高22K，且至少达到343K（70℃）。

### I.2.8 冷起动 cold start

发动机起动机时，发动机冷却液温度（或等效温度）不超过35℃，且不超过环境温度加7℃。

### I.2.9 燃油修正 fuel trim

对基本供油程序的反馈调整。短时燃油修正指动态或瞬时的调整。长时燃油修正指比短时燃油修正对供油标定程序的更多的逐步调整。长时燃油修正用于补偿汽车之间的差异和汽车随时间而发生的逐渐变化。

### I.2.10 计算负荷值 calculated load value (CLV)

当前空气流量除以最大空气流量（如适用，对最大空气流量进行海拔修正）的指示值。该定义提供了一个与发动机无关的无量纲数，并向维修人员提供了发动机能力使用比例的指示值（节气门全开时为100%）。

$$CLV = \frac{\text{当前空气流量}}{\text{最大空气流量 (海平面处)}} \times \frac{\text{大气压力 (海平面处)}}{\text{大气压力}}$$

### I.2.11 永久排放默认模式 permanent emission default mode

发动机电子管理控制器固定不变地切换至一种设定状态。在此状态下，控制器不再要求来自失效的零部件或系统的输入信号，因为，这些失效的零部件或系统将使汽车排放污染物增加并超出I.3.3.2的限值。

### I.2.12 动力输出装置 power take-off unit

发动机驱动的、为装在汽车上的辅助设备提供动力的输出装置。

### **1.2.13 访问 access**

通过用于标准诊断连接的串行接口（见IA.6.5.3.5），获取所有与排放相关的OBD数据。该数据包括与汽车排放有关的零部件检查、诊断、维护或修理时的所有故障代码。

### **1.2.14 无限制 unrestricted**

- 不依靠仅从制造厂获得的访问码或类似设备就可进行的访问，或者
- 如果被访问的信息是非标准化的，则允许不需要任何独特的解码信息就可对所产生的数据进行评估访问。

### **1.2.15 标准化 standardised**

包括全部使用的故障代码在内的所有数据流资料应只按照工业标准产生，因为这些标准的格式和允许的选项都有清楚的定义，并且在汽车行业尽可能进行了协调，所以本标准明确允许使用它们。

### **1.2.16 修理信息 repair information**

制造厂向授权的经销商/修理厂提供的对汽车进行诊断、维护、检查、定期监测或修理所需要的所有信息。如需要，这种资料应包括维修手册、技术指南、诊断信息（如用于测量的理论最小和最大值）、线路图、适用于某车型的标定软件识别编号、对个别和特殊情况的说明、有关工具和设备的资料、数据记录信息和双向监测和试验的数据。制造厂有权不提供知识产权保护的那些资料，或作为制造厂和（或）OEM供应商的专门技术秘诀，但也不应不正当地隐瞒必要的技术信息。

### **1.2.17 缺陷 deficiency**

OBD系统中，有最多不超过2个独立部件或系统被OBD系统间断或连续监测，而这些监测的工作特性会影响OBD系统对这些部件或系统的其他方面的有效监测，或者不能逐条满足OBD系统的所有要求。根据I.4的要求，可以批准型式核准带有这种缺陷的汽车。

## **1.3 要求和试验**

**1.3.1** 所有汽车应装备OBD系统，该系统应在设计、制造和汽车安装上，能确保汽车在整个寿命期内识别劣化或故障的类型。

为实现此要求，型式核准主管部门应认可那些汽车，它们的行驶里程已超过I.3.3.1所指的V型试验耐久性里程，且其OBD系统可能出现某些劣化，在OBD系统用信号向汽车驾驶员显示某个故障之前，排放可能超过了I.3.3.2给定的限值。

**1.3.1.1** 因检查、诊断、维护或修理汽车需要而对OBD系统进行的访问，应是无限制和标准化的。所有与排放有关的故障代码均应与IA.6.5.3.4的规定一致。

**1.3.1.2** 制造厂向授权的经销商或修理厂提供修理资料后三个月内，在他人支付合理和非歧视性的费用后，制造厂应提供这些资料（包括所有后续的更正和补充内容），同时应通知型式核准主管部门。

若不遵守这些规定，型式核准主管部门应按照型式核准和在用符合性审查规定的程序，采取适当措施，以确保获得这些修理资料。

**1.3.2** OBD系统应在设计、制造和汽车安装上，确保其在正常使用条件下符合本附录的各项要求。

#### **1.3.2.1 OBD系统的临时中断**

**1.3.2.1.1** 如果OBD系统的监测能力受低燃料液面的影响，制造厂可以中断OBD系统。当燃油箱液面超过燃油箱标称容量20%时，不得出现中断。

**1.3.2.1.2** 如果制造厂提交的数据和（或）工程评价能充分证明，当在环境温度低于266K（-7℃）或海拔高于2500m的条件下起动发动机时，监测是不可靠的，制造厂可以在这些条件下中断OBD系统。如果制造厂向型式核准主管部门提交的数据和（或）工程评价能证明，在其他环境温度下起动发动机时，会导致误诊断，制造厂也可以要求在这些条件下中断OBD系统。

**1.3.2.1.3** 对装有动力输出装置的汽车，只有当动力输出装置工作且影响监测系统时，才允许中断被影响的监测系统。

**1.3.2.1.4** 在下列条件下，制造厂也可以临时中断OBD系统：

(a) 对于单一气体燃料车或两用燃料车，在重新加注燃料的1min内允许ECU对燃料品质和成分的识别；

(b) 对于两用燃料车，在燃料转换后的5s内允许校正发动机参数；

(c) 如果制造厂可以证明在重新加注燃料或燃料转换后的燃料系统因合理的技术原因需要花费较长时间才达到稳定，则制造厂可以偏离这些时间限制。在任何情况下，一旦燃料品质和成分被识别或发动机参数被重新校正，OBD系统应尽快被重新启用。

### I.3.2.2 装点燃式发动机汽车的失火监测

**I.3.2.2.1** 若制造厂能向型式核准主管部门证明，在发动机特定转速和负荷工况下，低失火率的监测不可靠，制造厂可以采用高于申报的失火故障百分率。

**I.3.2.2.2** 当制造厂能向型式核准主管部门证明较高失火百分率监测仍行不通，或无法辨别失火与其他因素（如：坏路、换档、发动机起动后等）的影响，则在这些工况条件下，可以中断失火监测系统。

### I.3.3 试验描述

**I.3.3.1** 在附录G提供的V型耐久性试验用汽车上，采用附件IA的试验程序进行试验。试验在V型耐久性试验结束时进行。

如果没有进行V型耐久性试验，或应制造厂的要求，可使用经适当老化（经检测机构确认相当于行驶了160000km）并具有代表性的汽车进行OBD系统验证试验。

**I.3.3.2** 当与排放相关的某个部件或系统失效导致排放超过表I.1规定的极限值时，OBD系统应指示出该失效。

表I.1 极限值

		基准质量 (RM) kg	一氧化碳		非甲烷碳氢化合物		氮氧化物		颗粒物	
			(CO) (g/km)		(NMHC) (g/km)		(NO <sub>x</sub> ) (g/km)		(PM) (g/km)	
类别	级别		PI	CI	PI	CI	PI	CI	PI <sup>(1)</sup>	CI
第一类车	—	全部	1.90	1.90	0.250	0.320	0.300	0.540	0.050	0.050
第二类车	I	RM≤1305	1.90	1.90	0.250	0.320	0.300	0.540	0.050	0.050
	II	1305<RM≤1760	3.40	2.40	0.330	0.360	0.375	0.705	0.050	0.050
	III	1760<RM	4.30	2.80	0.400	0.400	0.410	0.840	0.050	0.050

注: PI=点燃式, CI=压燃式  
(1) 仅适用于装缸内直喷发动机的汽车。

### I.3.3.3 装点燃式发动机汽车的监测要求

为满足I.3.3.2的要求，OBD系统应至少监测：

**I.3.3.3.1** 应监测NMHC和NO<sub>x</sub>污染物来判断催化转化器的效率下降。制造厂可以单独监测前催化转化器，或者与其下游相邻的催化转化器结合在一起进行监测。当NMHC或NO<sub>x</sub>排放量超过I.3.3.2规定的极限值时，应认为各被监测的催化转化器或催化转化器组出现故障。**I.3.3.3.2** 发动机运转时的失火监测区域由下列边界条件确定：

- (a) 最高转速为4500r/min或比I型试验期间出现的最高转速高1000r/min，两者中的较小者；
- (b) 变速箱在空档时发动机的扭矩曲线；
- (c) 发动机下述运转点的连线：(b)中扭矩线上3000r/min的点，与(a)中最高转速线上发动机进气管真空度比(b)中扭矩线低13.33kPa的点。

**I.3.3.3.3** 用于监测催化转化器故障的所有氧传感器的劣化情况均应被监测。

**I.3.3.3.4** 如果对所选择的燃料有作用，失效后将导致排气污染物超过I.3.3.2给出的限值的其他排放控制部件或系统，或与电控单元相连并与排放有关的动力系部件或系统。

**I.3.3.3.5** 除非另有监测，否则对其他任何与排放有关的，且与电控单元相连接的动力系部件，包括任何能实现监测功能的相关传感器，均应监测其电路的连通状态。

**I.3.3.3.6** 对蒸发污染物电控脱附系统，应至少监测其电路的连通状态。

**I.3.3.3.7** 对于装缸内直喷点燃式发动机的汽车，任何可能导致排放超过I.3.3.2规定的颗粒物极限值的故障，以及本附件对装压燃式发动机的汽车要求监测的故障，均应被监测。

#### **I.3.3.4 装压燃式发动机汽车的监测要求**

为满足I.3.3.2的要求，OBD系统应监测：

**I.3.3.4.1** 催化转化器效率的下降（如装有催化转化器）。

**I.3.3.4.2** 颗粒捕集器的功能和完整性，以及可能导致排放超出OBD极限值的任何故障（如装有颗粒捕集器）。

**I.3.3.4.3** 燃油喷射系统的电控燃油计量和正时执行器的电路连通状态，以及总体功能的失效。

**I.3.3.4.4** EGR系统的故障及其效率的下降。

**I.3.3.4.5** 使用某种反应剂和反应剂供给子系统的NO<sub>x</sub>后处理系统的故障及其效率的下降。

**I.3.3.4.6** 没有使用某种反应剂的NO<sub>x</sub>后处理系统的故障及其效率的下降。

**I.3.3.4.7** 失效后将导致排气污染物超过I.3.3.2给出的限值的其他排放控制部件或系统，或与电控单元相连并与排放有关的动力系部件或系统。例如监测和控制空气质量流量、空气容积流量（和温度）、增压压力和进气支管压力（以及实现这些功能相关的传感器）的系统或部件。

**I.3.3.4.8** 除非另有监测，否则应监测其他任何与排放有关，且与电控单元相连接的动力系部件的电路连通状态。

**I.3.3.5** 如果制造厂能向型式核准主管部门证明，某些部件或系统即使完全失效或拆除，污染物也不会超过I.3.3.2给出的限值，则可不监测这些部件或系统。

**I.3.4** 一旦满足了正确的试验条件，则在每次发动机起动时，应开始一系列的诊断检查，并且至少完成一次。试验条件的选择应使之在正常行驶时均会出现，如I型试验。

#### **I.3.5 故障指示器（MI）的激活**

**I.3.5.1** OBD系统应带有一个能迅速让驾驶员察觉的故障指示器（MI）。MI除了向驾驶员指示应急模式或跛行回家程序外，不得用于其他任何目的。在所有合理照明条件下，MI应可见。MI激活时，应显示一个符合ISO 2575-1982的符号。一辆车上不得为排放有关问题安装多个一般目的的MI。允许使用特殊用途的独立信号装置（如制动系统、系上安全带、机油压力等）。禁止使用红色的故障指示器。

**I.3.5.2** 对于需要两个以上运转循环才能激活MI的方案，制造厂应提供数据和（或）工程评价，以充分证明该监测系统能同样有效和及时地监测部件的劣化。不接受需要平均10个以上运转循环才能激活MI的方案。一旦超过I.3.3.2给出的排放限值，发动机控制将进入永久排放默认模式，或者OBD系统不能满足I.3.3.3或I.3.3.4的基本诊断要求时，MI也应激活。一旦发动机失火达到制造厂规定的水平，可能引起催化转化器损坏时，MI应在独特的警告模式下工作，如指示灯闪烁。当汽车点火位于接通位置而发动机尚未起动或转动时MI也应激活；发动机起动后，如果先前没有检查到故障，MI应熄灭。

#### **I.3.6 故障代码的存储**

OBD系统应记录表示排放控制系统状态的代码。应使用单独的状态代码，以便正确识别起作用的排放控制系统，以及需要进一步运转汽车，才能全面评价的那些排放控制系统。如果由于劣化、发生故障或永久排放默认模式引起MI激活，则应存储能识别相应故障类型的故障代码。当涉及I.3.3.3.5和I.3.3.4.8相关的故障类型时，也应存储相应的故障代码。

**I.3.6.1** 通过标准数据链连接器的串行口，应能随时获得MI激活时汽车的行驶距离。

**I.3.6.2** 对于装点燃式发动机的汽车，如果存储了一个独特的单缸或多缸失火故障代码，可不识别具体的失火气缸。

#### **I.3.7 熄灭MI**

**I.3.7.1** 如果可能毁坏催化转化器的发动机失火率（由制造厂规定的）不再存在，或者当发动机的转速和负荷改变后，发动机失火率不至于损坏催化转化器时，则MI应切换至激活以前（即曾经监测到失火的第一个运转循环）的状态，并可以在接续的运转循环内切换至正常的激活模式。如果MI切换回激活前的状态，相应的故障代码和存储的冻结帧状态可被清除。

**I.3.7.2** 对于其他所有故障，在三个连续的运转循环期间，如果负责激活MI的监测系统不再监测到故障，

且没有检测出其他会单独激活MI的故障之后，MI可以解活（熄灭）。

### **I.3.8 清除缺陷代码**

**I.3.8.1** 如果同一故障在四十个以上发动机暖机循环内不再出现，OBD系统可以清除该故障代码，以及该故障出现时的行驶距离和冻结帧信息。

### **I.3.9 两用燃料车**

一般而言，单燃料汽车的所有OBD要求对于两用燃料车的各种燃料类型（汽油、LPG、NG）均适用。为此目的，应使用下述两条I.3.9.1或I.3.9.2，或该两条的综合。

#### **I.3.9.1 两种燃料使用一套OBD系统**

**I.3.9.1.1** 在汽车燃用汽油和气体燃料时，对于单一OBD系统中的各项诊断，与当前使用的燃料无关或是由燃料类型特定的，应执行以下规程：

- 激活故障指示器（MI）（见I.3.5）
- 故障代码存储（见I.3.6）
- 熄灭MI（见I.3.7）
- 清除故障代码（见I.3.8）

对于监测的部件或系统，可以对每种燃料使用单独的诊断，或使用共同的诊断。

**I.3.9.1.2** OBD系统能存储在一个或多个电脑中。

#### **I.3.9.2 每种燃料各有一套独立的OBD系统**

**I.3.9.2.1** 在汽车燃用汽油或气体燃料时，应分别独立的执行下述程序：

- 激活故障指示器（MI）（见I.3.5）
- 故障代码存储（见I.3.6）
- 熄灭MI（见I.3.7）
- 清除故障代码（见I.3.8）

**I.3.9.2.2** 独立的OBD系统能存储在一个或多个电脑中。

#### **I.3.9.3 关于两用燃料车诊断信号传输的特殊要求**

**I.3.9.3.1** 根据诊断工具的要求，诊断信号应通过一个或多个源地址进行传输。源地址的使用应符合ISO 15031-5“道路车辆 车辆与排放有关诊断用的外部试验装置之间的通讯 第5部分：排放有关的诊断服务”（2001年11月1日）的规定。

**I.3.9.3.2** 识别燃料特定信息可通过以下方式实现：

- 使用源地址；
- 使用燃料选择开关；
- 使用燃料特定故障代码。

**I.3.9.4** 关于状态码（见I.3.6的规定），如果一个或多个诊断就绪码是燃料特定的，则应使用下述两条中的一条：

- 状态码是燃料特定的，即：使用两种状态代码，每种燃料各一种；
- 当对使用一种燃料的控制系统功能进行评价时，状态码应能充分指示使用两种燃料（汽油和气体燃料）时控制系统的评价状态。

如果诊断就绪码不是燃料特定的，则应仅支持一种代码状态。

## **I.4. OBD系统缺陷的管理规定**

**I.4.1** 制造厂可以请求型式核准主管部门接受某OBD系统的型式核准，即使该系统包含一个或多个缺陷，以致于不能完全满足本附录规定的要求。

**I.4.2** 在考虑该请求时，型式核准主管部门应做出判定，是否切实或合理地符合了本附录的要求。

型式核准主管部门应考虑制造厂提供的数据，它们详细描述了（但不限于）如下因素：技术可行性、研制周期和生产周期，包括发动机或汽车的设计和电控单元程序的升级的逐步运用或逐步淘汰老产品的周期、最终的OBD系统满足本标准要求的有效程度，以及制造厂为符合本标准要求可接受程度所做出的努力



的证明。

**I.4.2.1** 型式核准主管部门不接受完全没有所要求的诊断监测功能或强制记录和报告与监测有关的数据的缺陷请求。

**I.4.2.2** 型式核准主管部门不接受没有考虑I.3.3.2中OBD系统极限值的缺陷请求。

**I.4.3** 在确定有缺陷请求的鉴别顺序时，对点燃式发动机，应首先鉴别与I.3.3.3.1、I.3.3.3.2和I.3.3.3.3相关的缺陷；对压燃式发动机，则首先鉴别与I.3.3.4.1、I.3.3.4.2和I.3.3.4.3相关的缺陷。

**I.4.4** 型式核准前或型式核准时，不得批准与IA.6.5要求有关的缺陷请求，IA.6.5.3.4除外。

#### **I.4.5 有缺陷期**

**I.4.5.1** 车型自批准型式核准之日起两年内可以携带某缺陷，除非能充分证明，为纠正缺陷需要对汽车硬件作重大改进，且需要两年以上的额外研制周期来改正缺陷。此时，带有该缺陷的时间可以不超过三年。

**I.4.5.2** 如果在已批准型式核准的车型上发现某种缺陷，制造厂可以要求型式核准主管部门追溯批准该缺陷的存在。在这种情况下，自通知型式核准主管部门之日起的两年内，汽车可以带有该缺陷，除非能充分证明，为纠正缺陷需要对汽车硬件作重大改进，且需要两年以上的额外研制周期来改正缺陷。此时，带有该缺陷的时间可以不超过三年。

### **I.5 汽车OBD和汽车维护修理信息的获取**

#### **I.5.1 汽车OBD信息的获取**

**I.5.1.1** 型式核准或修改型式核准的申请，应同时提交OBD系统的相关资料。这些相关资料可以使汽车的配件或改造部件的制造厂的产品与汽车的OBD系统相兼容，以确保汽车使用者在无故障操作时不出现功能失效。同样，这些相关资料也应使诊断工具和测试设备的制造厂所生产的工具和设备能为汽车排放控制系统提供有效并且准确的诊断。

**I.5.1.2** 一旦提出申请，在公正的基础上，型式核准主管部门应将附件AB中与OBD系统相关的资料，提供给任何与部件、诊断工具或测试设备有关的制造厂。

**I.5.1.2.1** 如果型式核准主管部门收到来自与部件、诊断工具或测试设备有关的制造厂的申请，想获取按前一阶段要求通过型式核准汽车的OBD系统的资料，则：

- 型式核准主管部门应在30天内，要求有关汽车制造厂提供A.4.2.11.2.7.6相关资料。
- 汽车制造厂应在收到型式核准主管部门要求的两个月内提供此资料。

这种要求不会使任何按前一阶段要求获得的型式核准无效，也不会妨碍按前一阶段规定进行的型式核准扩展。

**I.5.1.2.2** 所要求的资料只能是型式核准涉及的配件或维修零部件的资料，或是型式核准涉及的某系统中的零件的资料。

**I.5.1.2.3** 申请资料时，应说明所申请资料涉及车型的确切技术规范。应确认此资料对开发备件、改造零部件、研发诊断工具或测试设备是必须的。

#### **I.5.2 汽车维护修理信息的获取**

**I.5.2.1** 汽车制造厂应在合理的收费条件下，在修理信息（包括后续改进和补充）提供给授权经销商或授权修理厂之后的三个月之内，将修理信息提供给满足I.5.2.2要求的企业。

**I.5.2.2** 任何从事维修、道路救援、汽车检测以及备件和改造配件、诊断工具和测试设备的制造或销售的企业，都具备获取这些资料的资格。

**I.5.2.3** 在型式核准和在用符合性检查的过程中，如果发现这些规定没有被遵守，型式核准主管部门应采取适当措施来确保维护修理信息的获得。

附件 IA  
(规范性附件)  
OBD系统的功能性项目试验

## IA.1 概述

本附件描述了I.3.3规定的试验所采用的程序。该程序描述了通过模拟发动机管理系统或排放控制系统中有关系统的失效，检查安装在汽车上的OBD系统功能的方法。本附件也规定了确定OBD系统耐久性的程序。

制造厂应提供有缺陷部件和（或）电气装置用于故障模拟。当进行 I 型试验时，这些有缺陷的部件或装置不得导致汽车排放量达到I.3.3.2限值的1.2倍以上。

当对装用这些有缺陷部件或装置的汽车进行试验时，如果MI被激活，则该OBD系统通过型式核准。若MI在低于OBD系统极限值时被激活，则该OBD系统也通过型式核准。

## IA.2 试验描述

**IA.2.1** OBD系统的试验包括以下阶段：

- 发动机管理系统或排放控制系统部件的故障模拟；
- 按照IA.6.2.1或IA.6.2.2规定的预处理方法，预处理带有模拟故障的汽车；
- 按照 I 型试验循环运转带有模拟故障的汽车，并测量汽车的污染物；
- 确定OBD系统是否对该模拟故障作出反应，并以适当方式向驾驶员指示故障。

**IA.2.2** 或者根据制造厂的要求，按照IA.6的规定，可用电子仪器模拟一个或多个部件的故障。

**IA.2.3** 如果制造厂能向型式核准主管部门证明，在 I 型试验循环运转状态下进行监测，会影响汽车实际使用中限定的监测条件，则可要求在 I 型试验循环之外的状态下进行监测。

## IA.3 试验汽车和燃料

### IA.3.1 汽车

试验汽车应满足C.2.2的要求。

### IA.3.2 燃料

试验应采用附录J中所述的汽油、柴油、LPG和NG基准燃料。型式核准主管部门可以为每一个所试验的故障模式（如IA.6.3所述）选择所用的燃料类型。对单一气体燃料车，可从J.2中选用，对两用燃料车，可从J.1或J.2中选用。在试验的整个过程中（如IA.2.1至IA.2.3所述）不得改动所选用的燃料。当选择LPG或NG作为燃料时，允许发动机以汽油起动，经事先确定的时间后，自动（不由司机控制）切换至LPG或NG。

## IA.4 试验温度和压力

**IA.4.1** 试验温度和压力应满足附录C对 I 型试验的要求。

## IA.5 试验设备

### IA.5.1 底盘测功机

底盘测功机应满足附录C的要求。

## IA.6 OBD系统试验程序

**IA.6.1** 在底盘测功机上进行的运转循环应满足附录C的要求。

## **IA.6.2 汽车预处理**

**IA.6.2.1** 根据发动机类型，在采用了IA.6.3中给出的故障模式之一后，汽车应至少连续进行2次 I 型试验（1部和2部）预处理运行。对装压燃式发动机的汽车，允许多运行2次2部循环。

**IA.6.2.2** 在制造厂的要求下，可以采用替代的预处理方法。

## **IA.6.3 被试验的故障模式**

### **IA.6.3.1 装点燃式发动机的汽车**

**IA.6.3.1.1** 将催化转化器替换为已劣化的或有缺陷的催化转化器，或用电子仪器模拟该故障。

**IA.6.3.1.2** 根据I.3.3.2给出的失火监测条件，确定发动机的失火状态。

**IA.6.3.1.3** 将氧传感器替换为已劣化的或有缺陷的氧传感器，或用电子仪器模拟该故障。

**IA.6.3.1.4** 断开其他任何与排放有关的、与电控单元相连接的动力控制部件的电路（如果在所选燃料时起作用）。

**IA.6.3.1.5** 断开电控蒸发脱附装置（如装有，并在所选的燃料时起作用）的电路。对此特殊故障模式，不必进行 I 型试验。

### **IA.6.3.2 装压燃式发动机的汽车**

**IA.6.3.2.1** 如果安装了催化转化器，则替换为劣化的或有缺陷的催化转化器，或者用电子仪器模拟该故障。

**IA.6.3.2.2** 如果安装了颗粒捕集器，则整体拆除颗粒捕集器，或者，当传感器是捕集器的组成部分时，则安装一个有缺陷的捕集器总成。

**IA.6.3.2.3** 如果安装了EGR，验证EGR的流量和冷却故障可由OBD系统监测。

**IA.6.3.2.4** 断开供油系中电控燃油计量和正时执行器的任何一个电路。

**IA.6.3.2.5** 断开其他任何与排放有关的、与电控单元相连接的动力系控制部件的电路。

**IA.6.3.2.6** 在满足了IA.6.3.2.4和IA.6.3.2.5的要求，且经型式核准主管部门同意，制造厂应采取恰当步骤来证明，当断开电路时，OBD系统将指示故障。

## **IA.6.4 OBD系统试验**

### **IA.6.4.1 装点燃式发动机的汽车**

**IA.6.4.1.1** 按照IA.6.2预处理后，试验汽车运行 I 型试验（1部和2部）。

试验结束前，在IA.6.4.1.2至IA.6.4.1.6给定的任一条件下，MI均应被激活。检测机构也可以根据IA.6.4.1.6采用其他设定条件来替代。但在型式核准时，模拟的故障模式总数不得超过4项。

在两用燃料车进行试验时，在各种燃料使用状态下应进行总数不超过4项的故障模拟，具体可由型式核准主管部门自行确定。

**IA.6.4.1.2** 将催化转化器替换为已劣化的或有缺陷的催化转化器，或者用电子仪器模拟已劣化的或有缺陷的催化转化器，使NMHC或NO<sub>x</sub>排放量超过I.3.3.2规定的极限值。

**IA.6.4.1.3** 在I.3.3.2界定的失火监测区域内引发失火状态，使其排放量超过I.3.3.2中任一项限值。

**IA.6.4.1.4** 将氧传感器替换为已劣化的或有缺陷的氧传感器，或者用电子仪器模拟已劣化的或有缺陷的氧传感器，使其排放量超过I.3.3.2给定的任一项限值。

**IA.6.4.1.5** 断开电控蒸发脱附装置（如装有，并在所选燃料时起作用）的电路。

**IA.6.4.1.6** 断开其他任何与排放有关的、与电控单元相连接的动力控制部件的电路（如果在所选燃料时起作用），使其排放量超过I.3.3.2给定的任一项限值。

### **IA.6.4.2 装压燃式发动机的汽车**

**IA.6.4.2.1** 按照IA.6.2预处理后，试验汽车运行 I 型试验（1部和2部）。

试验结束前，在IA.6.4.2.2至IA.6.4.2.5给定的任一条件下，MI均应被激活。检测机构也可以根据IA.6.4.2.5采用其他设定条件来替代。但在型式核准时，模拟的故障模式总数不得超过4项。

**IA.6.4.2.2** 若装有催化转化器，将其替换为已劣化的或有缺陷的催化转化器，或者用电子仪器模拟已劣化的或有缺陷的催化转化器，使其排放量超过I.3.3.2给定的限值。

**IA.6.4.2.3** 若装有颗粒捕集器，则整体拆除颗粒捕集器，或者替换为满足IA.6.3.2.2条件的有缺陷的颗粒捕

集器，使其排放量超过I.3.3.2给定的限值。

**IA.6.4.2.4** 参照IA.6.3.2.3，断开供油系中电控燃油计量和正时执行器的任何一个电路，使其排放量超过I.3.3.2给定的任一项限值。

**IA.6.4.2.5** 参考IA.6.3.2.4，断开其他任何与排放有关的、与电控单元相连接的动力系部件的电路，使其排放量超过I.3.3.2给定的任一项限值。

## **IA.6.5 诊断信号**

### **IA.6.5.1 诊断信号的内容和获取方式**

**IA.6.5.1.1** 一旦测定了任何部件或系统的首次故障，应将当时发动机状态的冻结帧存储在电控单元存储器中。如果随后发生了供油系统或失火故障，任何原存储的冻结帧应被供油系统或失火状态（取先发生者）所替代。存储的发动机状态应包括，但不限于：计算的负荷值、发动机转速、燃油修正值（如有）、燃油压力（如有）、车速（如有）、冷却液温度、进气支管压力（如有）、闭环或开环运转状态（如有）和引发上述数据被存储的故障代码。制造厂应选择便于有效修理的最合适的一组状态作为冻结帧存储。只要求一组数据帧。制造厂可以选择存储额外的数据帧，前提是至少所要求的数据帧可以通过满足IA.6.5.3.2和IA.6.5.3.3规范的通用扫描工具读出。如果引发存储状态的故障代码按照I.3.7的规定被清除，则同时存储的发动机状态也可被清除。

**IA.6.5.1.2** 若可能，除所要求的冻结帧数据信息外，一旦需要，还应能通过标准数据连接器的串口获得下述信息（如果车载电控单元具有、或通过车载电控单元能被确定的信息）：诊断故障码、发动机冷却液温度、燃料控制系统状态（闭环/开环及其他）、燃油修正、点火正时提前、进气温度、歧管空气压力、空气流量、发动机转速、节气门位置传感器输出值、二次空气状态（上游、下游或大气）、计算的负荷值、车速和燃油压力。

应按照IA.6.5.3的规定，以标准单位提供这些信号。实际信号应能从默认值或跛行回家信号中被清晰地单独分辨出。

**IA.6.5.1.3** 对于所有需进行规定的车载评价试验（催化转化器、氧传感器等）的排放控制系统，除失火监测、供油系统监测和综合部件监测外，汽车最近进行的试验结果及用于比较的限值，均应能通过IA.6.5.3规定的标准数据连接器上的串行口获得。对于被监测部件和系统，除上述内容外，还应能通过数据连接器获得其最新试验结果的合格/不合格指示。

通过IA.6.5.3规定的标准数据连接器的串口，应能读取IA.7.6规定的与OBD实际监测相关的所有需要存储的数据。

**IA.6.5.1.4** 通过IA.6.5.3规定的标准数据连接器的串口，应能读取汽车型式核准时的OBD系统要求，以及符合IA.6.5.3.3的OBD系统所监测的主要排放控制系统要求。

**IA.6.5.1.5** 通过标准数据连接器上的串口，应能读到匹配软件的识别号。该匹配软件的识别号应以标准化格式提供。

**IA.6.5.2** 如果在发生故障时，对某部件的诊断会危及安全或导致该部件失效，则不要求排放控制诊断系统在故障发生期间诊断该部件。

**IA.6.5.3** 排放控制诊断系统应提供标准化的和无限制的访问，并且符合下述ISO和（或）SAE标准。

**IA.6.5.3.1** 对于车载到车下的通讯连接应采用下列标准之一规定的限制：

ISO 9141-2: 1994（1996年修订）“道路车辆 诊断系统 第2部分：加州空气资源局对数字信息交换的要求”；

SAE J1850: 1998年3月“B级数据通讯网接口”。有关排放的信息应使用循环的冗余（位数）校验和3个字节的标头，不得使用内部字节隔离或求校验和；

ISO 14230-4 “道路车辆 诊断系统关键词协议2000 第4部分：排放有关系统的要求”；

ISO 15765-4 “道路车辆 对控制器区域网（CAN）的诊断 第4部分：与排放有关系统的要求”，2001年11月1日。

**IA.6.5.3.2** 与OBD系统通讯所需的试验装置和诊断工具，应满足或优于ISO 15031-4 “道路车辆 车辆与排放有关诊断用的外部试验装置之间的通讯 第4部分：外部试验装置”（2001年11月1日）中规定的功能性技术要求。

**IA.6.5.3.3** 应采用ISO 15031-5“道路车辆 车辆与排放有关诊断用的外部试验装置之间的通讯 第5部分：排放有关的诊断服务”（2001年11月1日）规定的格式和单位提供基本诊断数据（见IA.6.5.1规定）和双向控制信息，并且这些信息应能通过满足ISO 15031-4要求的诊断工具获得。

汽车制造厂应向国家标准化组织提供与排放相关的所有诊断信息，例如：过程标志信息、OBD系统监测器标志信息、检测标志信息，这些要求在ISO 15031-5标准中没有说明，但是它们是本标准要求的相关信息。

**IA.6.5.3.4** 当一个故障被记录时，制造厂应采用相应的故障代码识别该故障。故障代码应与ISO 15031-6“道路车辆 车辆与排放有关诊断用的外部试验装置之间的通讯 第6部分：诊断故障代码的定义”中第6.3条与“排放有关系统的诊断故障代码”相一致。如果不能符合该识别要求，制造厂可以使用ISO 15031-6中第5.3和5.6条规定的故障代码。通过符合IA.6.5.3.2规定的标准诊断装置，应能访问全部故障代码。

汽车制造厂应向型式核准主管部门提供与排放相关的所有诊断信息，例如：过程标志信息、OBD系统监测器标志信息、检测标志信息，这些要求在ISO 15031-5标准中没有说明，但是它们是本标准要求的相关信息。

**IA.6.5.3.5** 汽车与诊断仪间的连接接口应标准化，并应满足ISO 15031-3“道路车辆 车辆与排放有关诊断用的外部试验装置之间的通讯 第3部分：诊断连结器和相关的电路：技术要求及使用”（2001年11月1日）的全部要求。其安装位置应经型式核准主管部门同意，以便于维修人员访问，并防止在正常使用条件下的意外损坏。

## IA.7 OBD实际监测频率（IUPR）

### IA.7.1 一般要求

**IA.7.1.1** 当满足IA.7.2规定的监测条件时，OBD系统的每项监测应在该运转循环中至少执行一次。制造厂不得使用计算频率（或任何相关的元素）或其他任何指示监测频率的参数作为任一监测的监测条件。

**IA.7.1.2** OBD系统某一特定监测M的实际监测频率（ $IUPR_M$ ）为：

$$IUPR_M = \frac{\text{分子计数器}_M}{\text{分母计数器}_M}$$

**IA.7.1.3** 分子计数器和分母计数器之比表示了某一特定监测在汽车运行时的诊断频率。为了确保所有的制造厂能以相同的方式追溯IUPR，对计数器的定义和计数增加给出了详细的要求。

**IA.7.1.4** 对于汽车按本附件要求装备的某一特定监测M， $IUPR_M$ 应大于等于0.1。

**IA.7.1.5** 汽车应至少在160000km的里程内满足IA.7.1.4的要求。

**IA.7.1.6** 对于某一特定监测M，如果某一年度制造的且属于某一OBD系族的所有汽车满足下述统计要求，则认为符合本附件关于IUPR的要求：

- $IUPR_M$ 的平均值大于等于0.1，
- 超过50%的汽车的 $IUPR_M$ 值大于等于0.1。

**IA.7.1.7** 在某一OBD系族的首个带IUPR的车型开始销售后的18个月内，且以后每隔18个月，制造厂应向型式核准机关证明IA.7.6中要求OBD系统报告的所有监测均满足IA.7.1.6的统计要求。为此，对于销售量超过1000的OBD系族即应在抽样周期内选取样车，应按照附录N的规程并在不影响IA.7.1.9要求的情况下进行。

除附录N的要求外，以及不管N.2的检查结果如何，为了警戒整车厂防止其不遵循IA.7的要求以及在用车符合性检查型式核准时提交假的、错误的或不具代表性的数据，型式核准主管部门可以基于附件NA规定的IUPR在用符合性检查要求，进行适当数量的随机抽查。通常情况下，应随机抽查已核准的OBD系族中至少5%的OBD系族。对于随机抽查到的OBD系族，型式核准主管部门应在不损害警戒作用的前提下，和制造厂共同确定合适的检查方案以减少对某一OBD系族在用符合性检查的重复试验。

**IA.7.1.8** 对所有的试验样车，制造厂应向型式核准主管部门提交IA.7.6中要求OBD系统报告的所有实际监测数据，并同时提交试验车辆的信息以及选车的方法。

**IA.7.1.9** 型式核准主管部门和其授权的检测机构可以组织更多的试验或收集汽车报告的相关数据以验证

IUPR的符合性。

**IA.7.1.10** 按照IA.7.1.7至IA.7.1.9的规定进行试验，若不能满足IA.7.1.6的要求，则认为制造厂的IUPR检查不合格，应按8.6的要求采取行动。

### **IA.7.2 分子计数器**

**IA.7.2.1** 某一特定监测的分子计数器用于测量汽车执行该监测的次数。为了检测故障并通知驾驶员，只有当制造厂规定的所有监测条件满足时才会执行该监测。除非有合理的技术性理由，每个运转循环分子计数器增加应不超过一次。

### **IA.7.3 分母计数器**

**IA.7.3.1** 分母计数器的用途就是提供一个计数器以显示汽车行驶事件的次数，并考虑特定监测的特定条件。如果在运转循环期间，上述条件满足且一般分母计数器按照IA.7.5的规定增加，除非分母计数器按照IA.7.7的规定处于中断状态，则在该运转循环中分母计数器应至少增加一次。

**IA.7.3.2** 除了IA.7.3.1以外的其他要求：

- (a) 如果二次空气系统命令在“开启”状态出现的时间大于或等于10s，则二次空气系统监测的分母计数器应增加。如果OBD系统仅为了监测的目的而介入二次空气系统，此操作时间不计入命令“开启”状态的时间；
- (b) 对于仅在冷起动期间被激活的系统，如果部件或策略命令在“开启”状态的时间大于或等于10s，则该系统监测的分母计数器应增加；
- (c) 对于可变气门正时（VVT）和（或）控制系统，在运转循环期间，如果命令某部件执行其功能（如命令“开启”、“打开”、“关闭”、“锁定”等）两次或多次，或执行时间大于或等于10s（以先发生者为准），则该监测的分母计数器应增加；
- (d) 对于下列的监测，若从上次分母计数器增加后汽车至少行驶了800km，即使没有一次运转循环满足IA.7.3.1的要求，分母计数器也应增加1：
  - 柴油机氧化催化器
  - 柴油机颗粒捕集器
- (e) 在不破坏其他监测的分母计数器增加要求的原则下，以下部件监测的分母计数器应仅在冷起动运转循环时增加：
  - 液体（润滑油、发动机冷却液、燃料、SCR反应剂）温度传感器；
  - 清洁空气（环境大气、进气、增压空气、进气歧管）温度传感器；
  - 排气（EGR再循环/冷却、废气涡轮增压、催化器）温度传感器。
- (f) 当下列条件均满足时，增压控制系统监测的分母计数器应增加：
  - 满足一般分母计数器的条件；
  - 增压控制系统工作时间不低于15s。

**IA.7.3.3** 对于混合动力电动汽车、使用了替代发动机起动硬件或策略的汽车（如集成式起动机和发电机），或代用燃料汽车（如两用燃料车、单一气体燃料车），制造厂可以向型式核准主管部门申请批准使用本条规定的有关增加分母计数器的替代准则。一般而言，型式核准主管部门应不批准仅在或接近怠速/汽车停止工况时使发动机熄火的汽车采用替代准则。向型式核准主管部门申请的替代准则，在确定汽车运行次数时，应与按照IA.7.3.1和IA.7.3.2规定的准则确定常规汽车的运行次数具有等效性。

### **IA.7.4 点火循环计数器**

**IA.7.4.1** 点火循环计数器显示了汽车经历的点火循环的数量。在每个运转循环，点火循环计数器的累加将不会超过一次。

### **IA.7.5 一般分母计数器**

**IA.7.5.1** 一般分母计数器用于测量汽车运行的次数。在单个运转循环中，当且仅当满足下列所有条件时，计数器将在10s内增加：

- 当在海拔低于2440m并且环境温度大于或等于-7°C时，自发动机起动累计时间大于或等于600s；
- 当在海拔低于2440m并且环境温度大于或等于-7°C时，汽车在40km/h或以上的速度累计运行的时间大于或等于300s；

- 当在海拔低于2440m并且环境温度大于或等于-7°C时，汽车持续怠速运行（如司机松开加速踏板并且车速小于或等于1.6km/h）时间大于或等于30s。

#### **IA.7.6报告和增加计数器**

**IA.7.6.1** OBD系统应依据ISO 15031-5的规定报告点火循环计数器和一般分母计数器，同时应分别报告下述监测的分子计数器和分母计数器，如果根据本附件的要求这些计数器在该车型上是存在的：

对于装点燃式发动机的汽车：

- 催化器（每组分别报告）；
- 氧传感器，包括次级氧传感器（每个传感器分别报告）；
- EGR系统；
- VVT系统；
- 二次空气系统；
- 蒸发系统（若有泄漏监测）。

对于装压燃式发动机的汽车：

- NMHC催化器（每组分别报告）；
- NO<sub>x</sub>催化器（如NO<sub>x</sub>吸附器、NO<sub>x</sub>反应剂/催化剂系统，每组分别报告）；
- SCR后处理系统
- 颗粒捕集器；
- 排气传感器；
- EGR系统；
- VVT系统；
- 增压控制系统。

**IA.7.6.2** 对于依据本条的规定进行报告的具有多个监测的特定部件或系统（如第1组氧传感器，对传感器的响应或其他特性可能有多个监测），OBD系统应分别跟踪除短路和断路监测以外的每个特定监测的分子计数器和分母计数器，并仅报告具有最低比值的特定监测相应的分子计数器和分母计数器。对于某一特定部件，如果两个或多个特定监测具有相同的比值，则应报告特定监测相应分子计数器和分母计数器中分母最高的那组。

**IA.7.6.3** 所有的计数器在增加时，应增加整数1。

**IA.7.6.4** 不管对OBD系统的标准化存储和报告有任何其他要求，每个计数器的最小值是0，最大值应不小于65 535。

**IA.7.6.5** 如果某一特定监测的分子计数器或分母计数器达到了它的最大值，按照IA.7.2和IA.7.3的规定，特定监测的两个计数器在再次增加之前应除以2。如果点火循环计数器或一般分母计数器达到了它的最大值，则按照IA.7.4和IA.7.5的规定，各个计数器应分别在它下次增加的时候变为零。

**IA.7.6.6** 仅当非易失性存储器发生重新设置（如重编程序等），或者，如果计数存储在可保持存储器内，当由于控制模块断电（如电池断开等）造成可保持存储器的数据丢失，每个计数器才能被重置为零。

**IA.7.6.7** 除了IA.7.6中有明确规定的以外，制造厂应采取措施确保分子计数器和分母计数器的数值不能被重置或更改，

#### **IA.7.7 分子计数器、分母计数器及一般分母计数器的工作中断**

**IA.7.7.1** 在监测到某一故障后，该故障使得监测所需的监测条件不满足（即存储了未决的或已定的故障码），OBD系统应在10s内停止该监测的分子计数器和分母计数器的进一步增加。当不再监测到故障时（即通过自身清除或通过扫描工具清除未决故障码），OBD系统应在10s内恢复该监测的分子计数器和分母计数器的增加。

**IA.7.7.2** 在启动动力输出装置（PTO）运行后，该操作使得监测不能满足本附件的监测条件，OBD系统应在10s内停止与该监测相关的分子计数器和分母计数器进一步增加。当动力输出操作（PTO）停止运行时，应在10s内恢复所有相关分子计数器和分母计数器的增加。

**IA.7.7.3** 如果监测到用来确定特定监测分母计数器定义的准则（即车速、环境温度、海拔、怠速运行、发动机冷起动，或运行时间等）的任何部件出现故障并且存储了相应的未决故障码，则OBD系统应在10s内

停止特定监测的分子计数器和分母计数器的进一步增加。当不再监测到故障时（即通过自身清除或通过扫描工具清除未决故障码），应在10s内恢复该分子计数器和分母计数器的增加。

**IA.7.7.4** 如果监测到用来确定是否满足IA.7.5规定的准则（即车速、环境温度、海拔、怠速运行，或运行时间等）的任何部件出现故障并且存储了相应的未决故障码，则OBD系统应在10s内停止一般分母计数器的进一步增加。在任何其他条件下一般分母计数器将不会停止增加。当不再监测到故障时（即通过自身清除或通过扫描工具清除未决故障码），应在10s内应恢复一般分母计数器的增加。



**附件 IB**  
**(规范性附件)**  
**OBD系统系族的基本特征**

**IB.1 定义OBD系统系族的各种参数**

应按照同一系族中汽车的基本设计参数相同来定义OBD系统系族。为确保在一个OBD系统系族内只包括排气排放特性近似的那些汽车，应考虑某些参数之间可能产生相互干扰造成的影响。

**IB.2** 下述参数相同的车型，被视为属于同一发动机/排放控制/OBD系统组合。

**发动机：**

- 燃烧过程（即：点燃式、压燃式、二冲程、四冲程）
- 发动机燃油供给方式（即：单点或多点燃油喷射）
- 燃料类型（即汽油、柴油、NG、LPG、两用燃料汽油/NG、两用燃料汽油/LPG）

**污染控制装置：**

- 催化转化器型式（即：氧化型、三效型、加热催化、SCR、其他），
- 颗粒捕集器型式，
- 二次空气喷射（即：有或无），
- 排气再循环（EGR）（即：有或无）；

**OBD系统部件和功能：**

- OBD系统功能性监测、故障监测和向汽车驾驶员指示故障的方法。

附录 J  
(规范性附录)  
基准燃料的技术要求

J.1 汽车排放试验所用液体燃料的技术要求

J.1.1 点燃式发动机汽车试验用基准汽油的技术要求 (表 J.1)

表 J.1 基准汽油的技术要求

项目		质量指标	试验方法
抗爆性:			
研究法辛烷值 (RON)	不小于	95	GB/T 5487
抗爆指数 (RON+MON) /2	不小于	90	GB/T 503 、 GB/T 5487
密度 <sup>(1)</sup> (20℃), kg/m <sup>3</sup>		725~760	GB/T1884、GB/T1885
馏程:			
10%蒸发温度, °C		50~70	
50%蒸发温度, °C		90~120	
90%蒸发温度, °C		160~190	GB/T 6536
终馏点/°C		180~205	
残留量 (体积分数), %		2	
蒸气压 <sup>2)</sup> , kPa		55~65	GB/T 8017
溶剂洗胶质含量, mg/100mL	不大于	4	GB/T 8019
诱导期, min	不小于	480	GB/T 8018
硫含量, (mg/kg)	不大于	10	SH/T 0689
硫醇 (满足下列指标之一, 即判断为合格):			
博士试验		通过	SH/T 0174
硫醇硫含量 (质量分数), %	不大于	0.001	GB/T 1792
铜片腐蚀 (50℃, 3h), 级	不大于	1	GB/T 5096
水溶性酸或碱		无	GB/T 259
机械杂质及水分 <sup>(3)</sup>		无	GB/T 511,GB/T 260
苯含量 (体积分数), %	不大于	1.0	SH/T 0713
芳烃含量 <sup>(4)</sup> , % (体积分数)	不大于	35	GB/T 11132
烯烃含量 <sup>(4)</sup> , % (体积分数)	不大于	25	GB/T 11132
氧含量, % (质量分数)	不大于	2.7	SH/T 0663
甲醇含量 <sup>(5)</sup> , (质量分数), %	不大于	0.3	SH/T 0663
铅含量 <sup>(5)</sup> , g/L	不大于	0.005	GB/T 8020
铁含量 <sup>(5)</sup> , g/L	不大于	0.01	SH/T 0712
锰含量 <sup>(5)</sup> , g/L	不大于	0.002	SH/T 0711
铜含量 <sup>(5)</sup> , g/L	不大于	0.001	SH/T 0102
磷含量 <sup>(5)</sup> , g/L	不大于	0.0002	SH/T 0020

(1) 允许采用SH/T 0604, 在有异议时, 以GB/T 1884和GB/T 1885的测定结果为准。

(2) VI型试验用汽油的最大蒸气压为85kPa。

(3) 将试样注入100mL玻璃量筒中观察, 应透明, 没有悬浮和沉降的机械杂质和水分。在有异议时, 以GB/T 511和GB/T 260测定结果为准。

- (4) 允许采用SH/T 0714石脑油中单体烃组成测定法（毛细管气相色谱法），在有异议时，以GB/T 11132的测定结果为准。
- (5) 不得人为加入。

### J.1.2 压燃式发动机汽车试验用基准柴油的技术要求（表 J.2）

表 J.2 基准柴油的技术要求

项目	质量指标	试验方法
十六烷值	不小于 51	GB/T 386
密度 (20℃), kg/m <sup>3</sup>	815~845	GB/T 1884, GB/T 1885
馏程:		
50%馏出温度, °C	不高于 300	GB/T 6536
90%馏出温度, °C	335~355	
95%馏出温度, °C	345~365	
氧化安定性, 总不溶物, mg/100mL	不大于 2.5	SH/T 0175
硫含量 (mg/kg)	不大于 10	SH/T 0689
酸度, mgKOH/100mL	不大于 7	GB/T 258
10%蒸余物残炭 <sup>(1)</sup> , % (质量分数)	不大于 0.3	GB/T 268
灰分, % (质量分数)	不大于 0.01	GB/T 508
铜片腐蚀 (50℃, 3h), 级	不大于 1	GB/T 5096
水分, % (体积分数)	不大于 痕迹	GB/T 260
机械杂质 <sup>(2)</sup>	无	GB/T 511, GB/T 260
运动粘度 (20℃), mm <sup>2</sup> /s	2.0~7.5	GB/T 265
冷滤点, °C	不高于 -5	SH/T 0248
闪点 (闭口) °C	不低于 55	GB/T 261
多环芳烃 % (质量分数)	不大于 11	SH/T 0606
润滑性 磨斑直径 μm	不大于 460	SH/T 0765
脂肪酸甲脂 <sup>(3)</sup> (体积分数)	不大于 0.5%	GB/T 23801
<p>(1) 若柴油中含有硝酸酯型十六烷值改进剂, 10%蒸余物残炭的测定, 应用不加硝酸酯的基础燃料进行。柴油中是否加有硝酸酯型十六烷值改进剂的检验方法见 GB 19147 附录 B。</p> <p>(2) 可用目测法, 即将试样注入 100mL 玻璃量筒中, 在室温 (20±5℃) 下观察, 应透明, 没有悬浮和沉降的机械杂质及水分。在有异议时, 以 GB/T 511 和 GB/T 260 测定结果为准。</p> <p>(3) 不得人为加入。</p>		

## J.2 汽车排放试验所用气体燃料的技术要求

### J.2.1 LPG 基准燃料的技术参数（表 J.3）

表 J.3 LPG 基准燃料的技术参数

		燃料 A	燃料 B	试验方法
组分	体积分数 %			SH/T 0614
C <sub>3</sub> - 含量	体积分数 %	30±2	85±2	

C <sub>4</sub> -含量	体积分数 %	余量	余量	
<C <sub>3</sub> , >C <sub>4</sub>	体积分数 %	最大 2	最大 2	
烯烃	体积分数 %	最大 12	最大 15	
蒸发残余物	mg/kg	最大 50	最大 50	SY/T 7509
含水量		无	无	目测
硫总含量	mg/kg	最大 10	最大 10	SH/T 0222
硫化氢		无	无	
铜片腐蚀		1 级	1 级	SH/T 0232 <sup>(1)</sup>
臭味		特征	特征	
马达法辛烷值		最小 89	最小 89	GB/T 12576
(1) 如果样品含有腐蚀抑制剂,或其他减少铜片腐蚀性的化学制品,此方法不能准确地确定是否存在腐蚀物质。因此,禁止添加单纯为了使试验方法造成偏差的物质。				

## J.2.2 NG 基准燃料的技术参数 (表 J.4)

表 J.4 NG 基准燃料的技术参数

特性	单位	基础	限值		试验方法
			最小	最大	
<b>基准燃料 G<sub>20</sub></b>					
组分:					
甲烷	摩尔分数 %	100	99	100	GB/T 13610
余量 <sup>(1)</sup>	摩尔分数 %	--	--	1	GB/T 13610
N <sub>2</sub>	摩尔分数 %				GB/T 13610
硫含量	mg/m <sup>3</sup> ( <sup>2</sup> )	--	--	10	GB/T 11061
Wobbe 指数 (净)	Mj/m <sup>3</sup> ( <sup>3</sup> )	48.2	47.2	49.2	
<b>基准燃料 G<sub>25</sub></b>					
组分:					
甲烷	摩尔分数 %	86	84	88	GB/T 13610
余量 <sup>(1)</sup>	摩尔分数 %	--	--	1	GB/T 13610
N <sub>2</sub>	摩尔分数 %	14	12	16	GB/T 13610
硫含量	mg/m <sup>3</sup> ( <sup>2</sup> )	--	--	10	GB/T 11061
Wobbe 指数 (净)	Mj/m <sup>3</sup> ( <sup>3</sup> )	39.4	38.2	40.6	
(1) 惰性成分 (不是 N <sub>2</sub> ) +C <sub>2</sub> +C <sub>2+</sub> 。					
(2) 在 293.2K (20℃) 和 101.3kPa 状态下测定的值。					
(3) 在 273.2K (0℃) 和 101.3kPa 状态下测定的值。					

Wobbe 指数是单位容积燃气的热值与其相对密度 (在同样基准状态下) 的平方根的乘积:

$$\text{Wobbe 指数 } W = H_{\text{燃气}} * \sqrt{\frac{\rho_{\text{空气}}}{\rho_{\text{燃气}}}}$$

式中:

$H_{\text{燃气}}$  — 燃料的热值, MJ/m<sup>3</sup> (0℃下)

$\rho_{\text{空气}}$  — 0℃下空气的密度

$\rho_{\text{燃气}}$  — 0℃下燃料的密度

Wobbe 指数是总指数还是净指数, 取决于热值是总热值还是净热值。

### J.3 本附录中引用的文件

GB/T 259	石油产品水溶性酸及碱测定法
GB/T 260	石油产品水份测定法
GB/T 261	石油产品闪点测定法 (闭口杯法)
GB/T 265	石油产品运动粘度测定法和动力粘度计算法
GB/T 268	石油产品残炭测定法 (康氏法)
GB/T 386	柴油着火性质测定法 (十六烷值法)
GB/T 503	汽油辛烷值测定法 (马达法)
GB/T 508	石油产品灰分测定法
GB/T 511	石油和石油产品及添加剂机械杂质测定法
GB/T 1792	馏分燃料中硫醇硫测定法 (电位滴定法)
GB/T 1884	石油和液体石油产品密度测定法 (密度计法)
GB/T 1885	石油计量换算表
GB/T 5096	石油产品铜片腐蚀试验法
GB/T 5487	汽油辛烷值测定法 (研究法)
GB/T 6536	石油产品蒸馏测定法
GB/T 8017	石油产品蒸气压测定法 (雷德法)
GB/T 8018	汽油氧化安定性测定法 (诱导期法)
GB/T 8019	车用汽油和航空燃料实际胶质测定法 (喷射蒸发法)
GB/T 8020	汽油铅含量测定法 (原子吸收光谱法)
GB/T 11061	天然气中总硫含量的测定氧化微库仑法
GB/T 11132	液态石油产品烃类测定法
GB/T 12576	液化石油气蒸气压和相对密度及辛烷值计算法
GB/T 13610	天然气组成分析 (气相色谱法)
GB 19147	车用柴油
GB/T 23801	中间馏分油中脂肪酸甲酯含量的测定 红外光谱法
SH/T 0020	汽油中磷含量测定法 (分光光度法)
SH/T 0102	润滑油和液体燃料中铜含量测定法 (原子吸收光谱法)
SH/T 0174	芳烃和轻质石油产品硫醇定性试验法 (博士试验法)
SH/T 0175	馏分燃料油氧化安定性测定法 (加速法)
SH/T 0222	液化石油气总硫含量测定法 (电量法)
SH/T 0232	液化石油气铜片腐蚀试验法
SH/T 0248	馏分燃料冷滤点测定法
SH/T 0604	原油和石油产品密度测定法 (U形振动管法)
SH/T 0606	中间馏分烃类组成测定法
SH/T 0614	工业丙烷、丁烷组分测定法 (气相色谱法)

SH/T 0663	汽油中某些醇类和醚类测定法
SH/T 0689	轻质烃及发动机燃料和其他油品的总硫含量测定法（紫外荧光法）
SH/T 0711	汽油中锰含量测定法
SH/T 0712	汽油中铁含量测定法（原子吸收光谱法）
SH/T 0713	车用汽油和航空汽油中苯和甲苯含量测定法（气相色谱法）
SH/T 0714	石脑油中单体烃组成测定法（毛细管气相色谱法）
SH/T 0765	柴油润滑性评定法（高频往复试验机法）
SY/T 7509	液化石油气残留物测定法

## 附录 K (规范性附录)

### 燃用液化石油气 (LPG) 或天然气 (NG) 汽车的特殊要求

#### K.1 前言

本附录描述了适用于燃用LPG或NG, 或既能燃用汽油又能燃用LPG或NG的汽车在型式核准中, 采用LPG或NG进行试验的特殊要求。

由于市场上LPG和NG的组分变化较大, 要求供油系统的供油率适应这些组分。为了证明供油系统的这种适应能力, 在I型试验时汽车应使用两种极端的基准燃料进行试验。只要证明了某供油系统在汽车上的自适应能力, 该车就可作为一个车系族的“源车”。符合该汽车系族成员要求的汽车, 如果安装相同的供油系统, 则只需用一种燃料进行试验。

#### K.2 定义

就本标准而言:

##### K.2.1 源车 parent vehicle

指被选择用来证明供油系统具有自适应能力的汽车, 它是一个汽车系族的成员。一个汽车系族中源车可能不止一种。

##### K.2.2 系族 vehicle family

指与源车具有下述基本特征的汽车:

- (1) 由同一制造厂生产。
- (2) 适用同一排放限值。
- (3) 如气体供给系统具有一个为整个发动机的中央计量装置, 则型式核准输出功率为源车发动机的 0.7 倍至 1.15 倍; 如气体供给系统具有单独为每个气缸计量的装置, 则每缸型式核准输出功率为源车发动机每缸的 0.7 倍至 1.15 倍。
- (4) 如果安装了催化系统, 则催化剂的型式相同, 即三效型、氧化型、还原型。
- (5) 气体供给系统 (包括调压器) 的制造厂和型式相同: 进气、蒸气喷射 (单点、多点)、液体喷射 (单点、多点)。
- (6) 气体供给系统由同型号和同技术规格的 ECU 控制, 包含相同的软件原理和控制方案。

就上述第 (3) 项要求而言, 如果两辆燃气汽车均作为源车进行了试验, 除其型式核准输出功率分别为  $P_1$  和  $P_2$  ( $P_1 < P_2$ ) 外, 还能证明属同一汽车系族, 则对于那些型式核准输出功率在  $0.7 \times P_1$  和  $1.15 \times P_2$  之间的汽车, 均可认为其汽车系族关系有效。

#### K.3 型式核准

满足下列要求, 则通过型式核准:

##### K.3.1 源车排气污染物的型式核准:

源车应证明其能适应市场上可能遇到的任何组分的燃料。对于LPG, 其 $C_3$ 和 $C_4$ 组分有变动。对于NG, 通常有两种燃料: 高热值燃料 (高气) 和 低热值燃料 (低气), 但大部分分布在两者之间, 这两种燃料的Wobbe指数显著不同。这些波动反映在基准燃料中。

##### K.3.1.1 源车应采用附录J中两种极端基准燃料进行I型试验。

##### K.3.1.1.1 如果从一种燃料切换到另一种燃料需要借助开关, 则在型式核准期间不得使用该开关。

此时, 在制造厂的要求和检测机构同意下, 可延长C5.3.1规定的预处理循环。

##### K.3.1.2 如果使用两种基准燃料, 试验结果均符合排放限值, 则认为该汽车I型排放试验合格。

##### K.3.1.3 对每种污染物, 应按表K.1确定排放结果比“r”:

表K.1

燃料类型	基准燃料	计算“r”
LPG和汽油或仅用LPG	燃料A	$r=B/A$
	燃料B	
NG和汽油或仅用NG	$G_{20}$	$r=G_{25}/G_{20}$
	$G_{25}$	

**K.3.2 汽车系族成员排气污染物型式核准:**

对于同一汽车系族成员,应使用一种基准燃料进行I型试验。该基准燃料可以是两种基准燃料中的任何一种。如果满足下述要求,则认为汽车I型排放试验合格:

**K.3.2.1.** 汽车符合K.2.2汽车系族成员的定义。

**K.3.2.2** 如果K.3.1.3的系数“r”大于1,则每种污染物的试验结果均应乘以系数r;如果系数r小于1,则取其值为1。乘上系数后的数值作为最终的排放结果。在制造厂的要求下,可以使用第2种基准燃料,或使用两种基准燃料,进行I型试验,这样就不需进行任何修正。

**K.3.2.3** 汽车排放物的测量值和计算值应符合相应的排放限值。

**K.4 燃用LPG或NG汽车的一致性检查**

可使用市售燃料进行生产一致性试验,对于LPG,其 $C_3/C_4$ 比应处于附录J规定的两种基准燃料之间;对于NG,其Wobbe指数应处于附录J规定的两种极端基准燃料之间。此时,应向型式核准主管部门提交燃料分析报告。



附录 L  
(规范性附录)  
作为独立技术总成的替代用污染控制装置的形式核准

## L.1 范围

本附录适用于作为独立技术总成的替代用污染控制装置的形式核准，这些污染控制装置将作为替代用部件，装在一种或多种型式的M<sub>1</sub>和N<sub>1</sub>类汽车上。

## L.2 定义

### L.2.1 污染控制装置型式 type of pollution control device

指在下列基本参数无差异的污染控制装置：

- 经涂敷的载体数量、结构和材料；
- 催化活性的类型（氧化型、三效型等）；
- 载体体积，前端面积和载体长度比；
- 催化剂材料含量；
- 催化剂材料比；
- 孔密度；
- 尺寸和形状；
- 热保护。

### L.2.2 原装污染控制装置 original equipment pollution control device

指型式核准汽车上的污染控制装置或污染控制装置总成，其内容填写在附录B的相应章节中。

### L.2.3 替代用污染控制装置 replacement pollution control device

指拟在市场销售，用于替代已型式核准汽车中的原装污染控制装置，并按附录 L 作为独立技术总成获得型式核准的污染控制装置或污染控制装置总成。

### L.2.4 替代用原装污染控制装置 original replacement pollution control device

指作为独立技术总成投放市场的原装污染控制装置。

### L.2.5 替代用污染控制装置的形式核准

指就排放污染物限值、噪声水平、对汽车性能的影响和与 OBD 系统的兼容性，对某污染控制装置作为某个或某些指定车型的替代部件的形式核准。

### L.2.6 经劣化的替代用污染控制装置 deteriorated replacement pollution control device

指经老化或人工劣化的污染控制装置，其劣化程度完全满足IA.1的要求。<sup>(1)</sup>

## L.3 型式核准申请

L.3.1 对某种型式的替代用污染控制装置的认证申请，应由制造厂提交。

L.3.2 附件LA给出了型式核准申报材料的式样。

L.3.3 当申请替代用污染控制装置认证时，应向负责型式核准试验的检测机构提交下列内容：

L.3.3.1 型式核准过的装用原装污染控制装置的汽车。这个（些）汽车应由申请者挑选，并经检测机构同意。它（们）应符合C.3的要求。如果选用L.5.3.2.1.1所述试验方法，还应提交一台装于上述汽车的单独发动机。

试验汽车的排放控制系统应无缺陷；任何过量磨损或与排放有关的有故障原装零件，均应经过修理或

---

<sup>(1)</sup> 对于装点式发动机的汽车的验证试验，当测得的 THC 高于该汽车型式核准时的测得值，I.3.3.2 极限值应增加此差值，以将此增加值用于第 IA.1 章。

更换。排放试验前，试验汽车应正确调整，并按照制造厂的技术规范进行设定。

**L.3.3.2** 两件替代用污染控制装置的样品。该样品应该用清晰、不可擦除的标记标明申请者的商品名称或商标，以及其商业名称。其中一件样品应经过L.2.7规定的劣化处理。

## **L.4 型式核准**

**L.4.1** 如果满足L.5的要求，则应批准型式核准。

**L.4.2** 对于替代用原装污染控制装置，如果满足了L.4.2.1和L.4.2.2的要求，则不必按照L.5进行试验。

### **L.4.2.1 标志**

替代用原装污染控制装置应至少标注以下识别内容：

**L.4.2.1.1** 汽车制造厂厂名或注册商标；

**L.4.2.1.2** L.4.3中记载的替代用原装污染控制装置的厂牌和零件识别号。

### **L.4.2.2 资料**

替代用原装污染控制装置应附有下列资料：

**L.4.2.2.1** 汽车制造厂厂名或注册商标；

**L.4.2.2.2** L.4.3中记载的替代用原装污染控制装置的厂牌和零件识别号；

**L.4.2.2.3** 此替代用原装污染控制装置所适用的车型，以及是否适用于装有OBD系统的汽车的标志；

**L.4.2.2.4** 如需要，应提供安装指南；

**L.4.2.2.5** 这些资料应按下列方式之一提供：

- 随同替代用原装污染控制装置的专页；
- 替代用原装污染控制装置出售时的包装盒上；
- 其他合适方式。

这些资料应能在汽车制造厂派发到销售点的产品目录中查到。

**L.4.3** 汽车制造厂应以电子格式向检测机构和（或）型式核准主管部门提供必需的资料，这些资料需与相关的零件号和型式核准文件链接。

这些资料应包括：

- 汽车的厂牌和型式；
- 替代用原装污染控制装置的厂牌和型式；
- 替代用原装污染控制装置的零件号；
- 相关车型的型式核准号。

## **L.5 技术要求**

### **L.5.1 一般要求**

**L.5.1.1** 替代用污染控制装置在设计、制造和安装能力上，应能保证汽车符合本标准的规定，这些规定是汽车本来就符合的，而污染排放物应在汽车正常使用下和正常寿命期内得到有效控制。

**L.5.1.2** 替代用污染控制装置应安装在原装污染控制装置的另一位置，如适用，排气管中氧传感器和其他传感器（如有）的位置不应变动。

**L.5.1.3** 如原装污染控制装置包含热防护措施，替代用污染控制装置应包含等效的防护措施。

**L.5.1.4** 替代用污染控制装置应耐用，即在其设计、制造和安装上，应能合理抵抗汽车各种使用条件中遇到的腐蚀、氧化现象。

### **L.5.2 排放要求**

L.3.3.1所指汽车，装有要求认证的替代用污染控制装置后，应按照本标准相关附录中描述的条件进行I型试验，以便按照下述步骤比较替代用污染控制装置与原装污染控制装置的性能。

#### **L.5.2.1 确定比较基准**

汽车应安装一个新原装污染控制装置（见L.3.3.1），运转12次城郊循环（I型试验2部）。

预处理后,汽车停留在温度相对稳定在293K至303K(20℃~30℃)的室内。该浸车至少进行6h,直至发动机机油温度和冷却液温度在室温的±2K范围内。然后进行3次I型试验。

#### L.5.2.2 装替代用污染控制装置的排气试验

应将试验汽车的原装污染控制装置由替代用污染控制装置(见L.3.3.2)代替,运转12次城郊循环(I型试验2部)。

预处理后,汽车停留在温度相对稳定在293K至303K(20℃~30℃)的室内。该浸车至少进行6h,直至发动机机油温度和冷却液温度在室温的±2K范围内。然后进行3次I型试验。

#### L.5.2.3 评价装替代用污染控制装置汽车的污染物排放

装原装污染控制装置的试验汽车,应符合汽车型式核准时的排放限值,如适用,还应采用该车型式核准时的劣化系数。

就每一受限制的污染物(CO,THC,NMHC和PM)而言,如果装替代用污染控制装置的汽车,其试验结果满足以下两条件,则应认为排放满足要求:

$$M \leq 0.85S + 0.4G \quad (1)$$

$$M \leq G \quad (2)$$

式中:

*M*: 替代用污染控制装置三次I型试验得到的一种污染物(CO,THC,NMHC,NO<sub>x</sub>和PM)或两种污染物(THC+NO<sub>x</sub>)排放的平均值。

*S*: 原装污染控制装置三次I型试验得到的一种污染物(CO,THC,NMHC,NO<sub>x</sub>和PM)或两种污染物(THC+NO<sub>x</sub>)排放的平均值。

*G*: 该汽车型式核准时一种污染物(CO,THC,NMHC,NO<sub>x</sub>和PM)或两种污染物(THC+NO<sub>x</sub>)排放的平均值,如适用,则除以5.3.5.1.4中表3中规定的劣化系数。

如果认证适用于同一汽车制造厂的不同车型,且这些不同车型装有同一型式的原装污染控制装置,经负责认证的检测机构同意后,I型试验可局限于所选的至少两辆汽车上进行。

### L.5.3 噪声和排气背压要求

#### L.5.3.1 噪声要求

当替代用污染控制装置装在L.3.3.1所指汽车上时,使用两种方法(汽车静止和行驶)得到的声级水平应不得超过该汽车安装原装污染控制装置时测得的值。测量方法参照GB 7258和GB 1495进行。

#### L.5.3.2 排气背压要求

采取测量排气背压的方式进行比较。在L.5.3.2.1.1或L.5.3.2.1.2规定的条件下,替代用污染控制装置测得的值,不得超过原装污染控制装置测得值的25%。

##### L.5.3.2.1 试验方法

###### L.5.3.2.1.1 发动机试验方法

应在与测功机相联的L.3.3.1所述的发动机上进行测量。

节气门全开,调整台架,使发动机达到相对于发动机最大额定功率的转速。

测量背压时,测压头离排气支管的距离,应符合图L.1、L.2和L.3的规定。

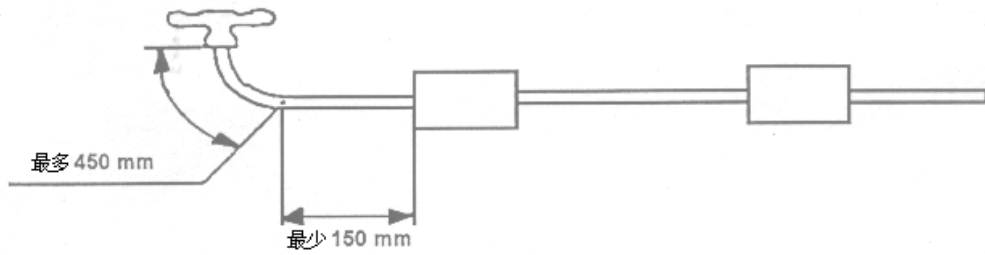
###### L.5.3.2.1.2 汽车试验方法

应在L.3.3.1所述汽车上进行测量。

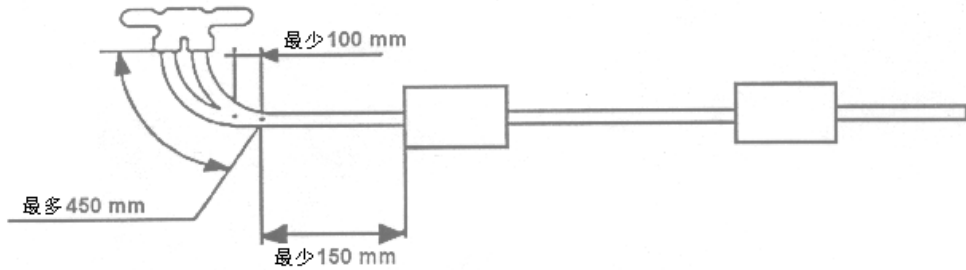
试验应在道路上进行,或在底盘测功机上进行。

节气门全开,应将发动机加载到使发动机达到相应于最大额定功率的转速。

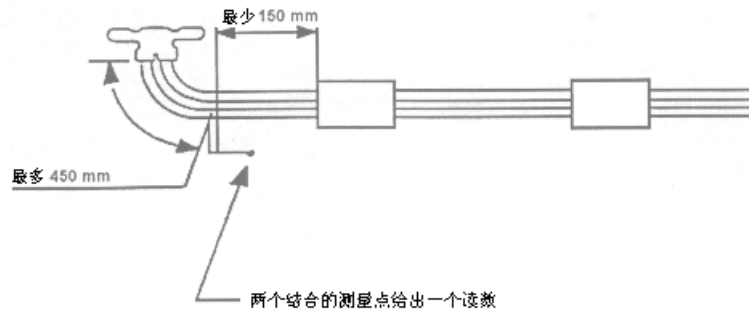
测量背压时,测压头离排气支管的距离,应符合图L.1、L.2和L.3的规定。



图L.1 背压 - 测量点 (1)



图L.2 背压 - 测量点 (2)<sup>(1)</sup>



图L.3 背压 - 测量点 (3)

#### L.5.4 耐久性要求

替代用污染控制装置应满足5.3.5，即V型试验的要求。

#### L.5.5 对OBD系统兼容性的要求

**L.5.5.1** 应采用附件IA规定的规程验证替代用污染控制装置与OBD系统的兼容性。

**L.5.5.2** 附件IA中对污染控制装置以外零部件的规定，不应适用。

**L.5.5.3** 售后零部件制造厂可以采用原车型型式核准时的预处理和试验规程。这时，在该制造厂的要求下，型式核准主管部门应在公正的基础上，提供附录B中预处理循环的次数和类型，以及该附录中原制造厂在OBD系统的污染控制装置试验时采用的试验循环的类型。

**L.5.5.4** 为了验证OBD系统所监测的所有其他零部件的安装和功能是否正确，在安装任何替代用污染控制装置前，OBD系统应指示无故障和无存储的故障代码。为此，可以在L.5.2.1规定的试验结束时，对OBD系统的状态进行评价。

**L.5.5.5** 在汽车按照L.5.2.2规定运行时，MI（参见I.2.5）不应激活。

#### L.5.6 替代用周期性再生系统的要求

##### L.5.6.1 排放要求

**L.5.6.1.1** L.3.3.1所指汽车，装有要求认证的替代用周期性再生系统后，应按照附录P的要求进行I型试验，以便按照下述步骤比较替代用周期性再生系统与原装周期性再生系统的性能。

## **L.5.6.2 确定比较基准**

**L.5.6.2.1** 汽车应安装一个新原装周期性再生系统。按照附录P规定的试验程序确定该系统的排放性能。

**L.5.6.2.2** 当按要求申请替代部件的认证时，型式核准主管部门应无歧视性的获取每辆试验汽车的，有关附录A中包含的资料文件内的A.4.2.11.2.1.11和A.4.2.11.2.6.4的相关资料。

## **L.5.6.3 替代用周期性再生系统的排气试验**

**L.5.6.3.1** 试验用汽车的原装周期性再生系统应由替代用周期再生系统代替。按照附录P规定的试验程序确定该系统的排放性能。

**L.5.6.3.2** 为了确定替代用周期性再生系统的D-系数，可以使用附录P中有关的任何发动机台架方法。

## **L.5.6.4 其他要求**

L.4.2、L.5.2.3、L.5.3、L.5.4 和 L.5.5 的要求适用于替代用周期性再生系统。其中，“替代用污染控制装置”应被理解为“替代用周期性再生系统”。

## **L.6 资料**

### **L.6.1 每件替代用污染控制装置应附有下列资料：**

**L.6.1.1** 污染控制装置制造厂的名称和注册商标；

**L.6.1.2** 替代用污染控制装置批准适用的汽车（包括制造年份）；如适用，一份表明该替代用污染控制装置适用于装在装有OBD系统的汽车上的标志；

**L.6.1.3** 如需要，安装指南。

### **L.6.2 这些资料应按下列方式之一提供：**

— 随同替代用污染控制装置的散页；

— 污染控制装置出售时的包装盒上；

— 其他适用的方式。

无论采用何种方式，在替代用污染控制装置制造厂派发到销售点的产品目录中应能查到这些资料。

## **L.7 型式更改**

如果已经型式核准批准的替代用污染控制装置在L.2.3所规定的基本方面有所更改，则应按照本附录重新进行型式核准。

## **L.8 生产一致性**

替代用污染控制装置的生产一致性应参照附录M进行。

**L.8.1** 应检查L.2.1所规定的基本方面是否符合。

**L.8.2** 应进行 L.5.2（排放物要求）描述的试验。此时，作为一种替代方案，认证的持有者可要求采用型式核准试验时的那个替代用污染控制装置（或另一个已经证明与批准的型式相一致的样品），而不采用那个原装污染控制装置作为比较基准。装被检样品时所测得的排放物平均值，应不超过装作为基准污染控制装置时测得值的 15%。

附件 LA  
(规范性附件)  
替代用污染控制装置型式核准申报材料

应该提供下列适用的资料，并包括摘要，一式三份。

任何提供的图样应以适当的比例并充分说明细节，其幅面尺寸为A4，或折叠至该尺寸。如果有照片，应充分显示细节。

如果系统、零部件或独立技术单元有电子控制，应提供有关其性能的资料。

**LA.1 一般资料**

- LA.1.1 厂牌（制造厂商标）： .....
- LA.1.2 型式： .....
- LA.1.3 制造厂名称和地址： .....
- LA.1.4 对于零部件和独立技术总成，固定认证标志的位置和方法：.....
- LA.1.5 总装厂地址：.....

**LA.2 装置描述**

- LA.2.1 替代用污染控制装置的厂牌和型式： .....
- LA.2.1.1 替代用污染控制装置中贵金属含量： .....（附检测机构报告）
- LA.2.1.1 替代用污染控制装置中贵金属比例： .....（附检测机构报告）
- LA.2.2 替代用污染控制装置图样，特别是L.2.3所指的各項特征： .....
- LA.2.3 替代用污染控制装置打算安装的车型描述： .....
- LA.2.3.1 代表发动机和车型特征的数字和（或）符号： .....
- LA.2.3.2 替代用污染控制装置是否兼容OBD的要求（是/否）
- LA.2.4 显示替代用污染控制装置相对于发动机排气支管位置的描述和图纸： .....

附件 LB  
(规范性附件)  
替代用污染控制装置型式核准证书  
(最大幅面: A4 (210mm×297mm))

第 I 部分

- LB.1 厂牌 (制造厂商标): .....
- LB.2 型式: .....
- LB.3 型式识别方法, 如果标在汽车/零部件/独立技术总成上<sup>(1)</sup>: .....
- LB.3.1 该标志位置: .....
- LB.4 污染控制装置中贵金属含量及比例: .....
- LB.5 汽车类别: .....
- LB.6 制造厂名称和地址: .....
- LB.7 对于零部件和独立技术总成, 固定认证标志的位置和方法: .....
- LB.8 总装厂名称和地址: .....

第 II 部分

- LB.9 污染控制装置作为替代部件适用的车型: .....
- LB.10 替代用污染控制装置已试验过的各车型: .....
- LB.10.1 是否证明了替代用污染控制装置与OBD的要求兼容 (是/否)
- LB.11 负责试验的检测机构: .....
- LB.12 试验报告日期: .....
- LB.13 试验报告编号: .....
- LB.14 备注: .....
- LB.15 地点: .....
- LB.16 日期: .....
- LB.17 签名: .....

附件:       资料包。  
              试验报告。

附录 M  
(规范性附录)  
生产一致性保证要求

## M.1 概述

生产一致性是为了确保批量生产的汽车、系统、部件以及独立技术总成与已型式核准的车型一致。

型式核准主管部门对汽车制造厂提出的生产一致性保证要求，包括对质量管理体系的评估（作为初评内容），以及对型式核准证书持有者和生产过程控制的确认检查（作为生产一致性保证计划内容）。

## M.2 初评

**M.2.1** 型式核准主管部门在批准型式核准之前，应核实制造厂具备有效控制生产过程的计划和规程，以保证生产的零部件、系统、独立技术总成或车辆与已型式核准的车型一致。

**M.2.2** 应确认型式核准主管部门对M.2.1的要求是认可的。

型式核准主管部门应对初评和M.3的初始生产一致性保证计划是认可的，如需要，还应考虑M.2.2.1和M.2.2.2 中描述的保证计划中的部分或全部内容。

**M.2.2.1** 实际的初评和（或）生产一致性保证计划的核定，可由型式核准主管部门进行，或者由型式核准主管部门委托的检测机构进行。

当考虑初评的范围时，型式核准主管部门可考虑下列已有资料：

— M.2.2.2.描述的制造者证书，但该条款进行过资格认可或承认；

— 对于部件或独立技术总成的型式核准，经车辆制造者同意，质量体系的评估在部件或独立技术总成制造厂内进行。

**M.2.2.2** 型式核准主管部门也应认可制造厂符合GB/T 19001—2008要求的质量保证体系认证证书，但免除GB/T 19001—2008中第7.3条有关设计和开发方面的要求。制造者应提供认证证书的细节，并保证在其有效性或范围方面的任何修订均应通知型式核准主管部门。

**M.2.3** 对于整车的型式核准，不必重复为批准该车的系统、零部件和单独技术总成的型式核准进行初评，但应对与整车装配有关的、以前评估未涉及的场所或行动进行评估。

## M.3 生产一致性保证计划

**M.3.1** 按照本标准型式核准的车型、系统、零部件或独立技术总成，在制造时应符合本标准的要求，使其与已型式核准车型一致。

**M.3.2** 型式核准主管部门在批准型式核准时，应核实制造厂是否具备了为每项型式核准所做的保证计划和书面的控制计划，并在规定的时间间隔内，进行必要的试验或相关检查，以核实是否能持续地与已型式核准车型一致。如适用，还包括专门规定的试验。

**M.3.3** 型式核准证书持有者应：

**M.3.3.1** 具有并执行能有效地控制产品（车辆、系统、零部件或单独技术总成）与经型式核准车型一致的规程；

**M.3.3.2** 为检查每一型式核准车型的一致性，应使用必要的试验设备或其他的相应设备；

**M.3.3.3** 记录试验或检查结果所形成的文件，要在型式核准主管部门规定的期限内一致保留，并可获取。要求的保留期限可不超过10年；

**M.3.3.4** 分析每种车型的试验或检查结果，以便验证和确保产品排放特性的稳定性，以及制订生产过程控制允差；

**M.3.3.5** 确保每种车型进行了本标准规定的各项一致性检查和试验；且应对污染控制装置的初始工作性能和耐久性进行检查。



**M.3.3.6** 如任一组样品或试件在要求的试验或检查中被确认一致性不符合，需确保再次取样并试验或检查。应采取必要措施，恢复其生产一致性；

**M.3.3.7** 在整车型式核准中，M.3.3.5中所涉及的检查，局限于核实与型式核准有关的，特别是与附录A中规定有关的资料是否正确建立。

#### **M.4 定期审核计划**

**M.4.1** 型式核准主管部门可随时核实每一生产部门所应用的一致性控制方法。

**M.4.1.1** 正常的保证计划应监督M.2.2指定的规程（初始评估及生产一致性）的持续有效性。

**M.4.1.1.1** 由授权机构（按M.2.2.1的要求已获得资格认可或承认的检测机构）进行监督行动，在满足了M.4.1.1关于在初评（M.2.2.2）时建立的规程的要求时应被接受。

**M.4.1.1.2** 由型式核准主管部门核实的正常频率应该是，确保按照本附件M.2、M.3所应用的相关控制项目，在型式核准主管部门根据信任原则确定的周期内得到核实。

**M.4.2** 每次核实时，检查人员应能获得试验或检查记录和生产记录，特别是M.2.2要求的试验或检查记录。

**M.4.3** 如试验条件适当，检查人员可随机选取样品，在制造者的实验室进行试验（或由检测机构试验）。最少样品数可按制造者自检结果确定。

**M.4.4** 如控制水平不能获得认可，或可能需要核实运用M.4.2所进行的试验的有效性时，检查人员应选取样品，送交检测机构进行试验。

**M.4.5** 型式核准主管部门可进行本标准中规定的任何检查或试验。

**M.4.6** 若在检查或监督核实过程中，发现不符合的结果，型式核准主管部门应督促制造厂采取一切必要措施，以尽快恢复生产的一致性。

附件 MA  
(规范性附件)  
生产一致性检查的判定方法

**MA.1** 当对制造厂的生产标准偏差认可时,采用下述的步骤来确认I型试验的生产一致性。

**MA.1.1** 样车数量最少为三辆,采样规程是这样规定的:当一批产品中有40%带有缺陷,其通过试验的概率为0.95(生产厂的风险=5%),当一批产品中有65%带有缺陷,其被接受的概率为0.1(消费者的风险=10%)。

**MA.1.2** 对5.3.1.4规定的各种污染物,采用下列规程(见图2)。

取:

$L$  — 污染物限值的自然对数,

$x_i$  — 第*i*辆样车的某种污染物试验结果的自然对数,

$s$  — 生产标准偏差的估计值(试验结果取自然对数后),

$n$  — 当前样车数量。

**MA.1.3** 将对限值的标准偏差的总和进行量化,计算出样车的试验统计量,定义为:

$$\frac{1}{s} \sum_{i=1}^n (L - x_i)$$

**MA.1.4** 如果试验统计量大于或等于表MA.1中样车数量对应的通过判定临界值,则该污染物通过。如果试验统计量小于表MA.1中样车数量对应的不通过判定临界值,则该污染物不通过;否则,根据7.1.2.4的规定,加抽一辆样车进行试验,并按多一辆样车数重新计算统计量。

表MA.1

试验汽车累计数 (当前样车数)	通过判定临界值	不通过判定临界值
3	3.327	-4.724
4	3.261	-4.790
5	3.195	-4.856
6	3.129	-4.922
7	3.063	-4.988
8	2.997	-5.054
9	2.931	-5.120
10	2.865	-5.185
11	2.799	-5.251
12	2.733	-5.317
13	2.667	-5.383
14	2.601	-5.449
15	2.535	-5.515
16	2.469	-5.581
17	2.403	-5.647
18	2.337	-5.713
19	2.271	-5.779
20	2.205	-5.845
21	2.139	-5.911
22	2.073	-5.977
23	2.007	-6.043
24	1.941	-6.109
25	1.875	-6.175
26	1.809	-6.241
27	1.743	-6.307
28	1.677	-6.373
29	1.611	-6.439
30	1.545	-6.505
31	1.479	-6.571
32	-2.112	-2.112

**MA.2** 当对制造厂的生产标准偏差表示不认可或者制造厂没有相关记录时，则采用下述的步骤来确认是否达到 I 型试验的生产一致性要求。

**MA.2.1** 样车数量最少为三辆，采样规程是这样规定的：当一批产品中有40%带有缺陷，其通过试验的概率为0.95(生产厂的风险=5%)，当一批产品中有65%带有缺陷，其被接受的概率为0.1(消费者的风险=10%)。

**MA.2.2** 考虑到5.3.1.4给定的污染物的测量值呈正态分布，因此首先应取其自然对数进行变换。设 $m_0$ 和 $m$ 分别代表最小和最大样车数量 ( $m_0=3$ 和 $m=32$ )，并设 $n$ 代表当前样车数。

**MA.2.3** 如果样车测量值的自然对数分别为 $x_1, x_2, \dots, x_j$ ，而 $L$ 是污染物限值的自然对数，于是定义：

$$d_i = x_i - L$$

$$\bar{d}_n = \frac{1}{n} \sum_{i=1}^n d_i$$

$$v_n^2 = \frac{1}{n} \sum_{i=1}^n (d_i - \bar{d}_n)^2$$

**MA.2.4** 表MA.2所示为当前样车数与通过判定临界值 ( $A_n$ ) 和不通过判定值 ( $B_n$ ) 的关系。试验统计量是比值 $\bar{d}_n / v_n$ ，应用下列方法来判定各种污染物是否通过：

对于 $m_0 \leq n \leq m$ ：

- 如 $\bar{d}_n / v_n \leq A_n$ ，则判定该污染物通过，
- 如 $\bar{d}_n / v_n > B_n$ ，则判定该污染物不通过，
- 如 $A_n < \bar{d}_n / v_n \leq B_n$ ，加抽一辆车。

**MA.2.5** 可使用下列回归公式计算试验统计量：

$$\bar{d}_n = \left(1 - \frac{1}{n}\right) \times \bar{d}_{n-1} + \frac{1}{n} d_n$$

$$v_n^2 = \left(1 - \frac{1}{n}\right) \times v_{n-1}^2 + \frac{\left(\bar{d}_n - d_n\right)^2}{n-1}$$

$$(n = 2, 3, \dots; \bar{d}_1 = d_1; v_1 = 0)$$

表MA.2

样车数 $n$	通过判定临界值 $A_n$	不通过判定临界值 $B_n$
3	-0.80381	16.64743
4	-0.76339	7.68627
5	-0.72982	4.67136
6	-0.69962	3.25573
7	-0.67129	2.45431
8	-0.64406	1.94369
9	-0.61750	1.59105
10	-0.59135	1.33295
11	-0.56542	1.13566
12	-0.53960	0.97970
13	-0.51379	0.85307
14	-0.48791	0.74801
15	-0.46191	0.65928
16	-0.43573	0.58321
17	-0.40933	0.51718
18	-0.38266	0.45922
19	-0.35570	0.40788
20	-0.32840	0.36203
21	-0.30072	0.32078
22	-0.27263	0.28343
23	-0.24410	0.24943
24	-0.21509	0.21831
25	-0.18557	0.18970
26	-0.15550	0.16328
27	-0.12483	0.13880
28	-0.09354	0.11603
29	-0.06159	0.09480
30	-0.02892	0.07493
31	0.00449	0.05629
32	0.03876	0.03876

注：最少样车数量为 3 辆

附录 N  
(规范性附录)  
在用符合性

## N.1 前言

本附录规定了第8章所述的在用符合性检查规程。

## N.2 在用符合性检查

**N.2.1** 型式核准主管部门进行在用符合性检查时，应以制造厂提供的资料为基础。

**N.2.2** 附件NA中的图NA.1和附件NB中的图NB.1描述了排气排放的在用符合性检查程序。附件NC描述了在用符合性检查的责任。

**N.2.3** 作为在用符合性控制所提交资料的一部分，在型式核准主管部门要求时，制造厂应向型式核准主管部门提供保证期索赔、保证期修理和维修过程中记录的OBD故障。资料应详细描述与排放相关的部件和系统故障的频率和原因。在本标准8.3规定的期间内，制造厂应对每个车型每年至少完成一份报告。

### N.2.4 确定排气排放在使用车系族的参数

在使用车系族由基本结构参数确定，系族内各汽车的这些参数应相同。对下列参数相同的或在规定允差范围内的车型，则可认为属于同一在使用车系族：

- 燃烧过程（二冲程、四冲程）；
- 缸数；
- 缸体结构（直列、V型、星型、水平对置、其他）（缸体的斜置或方向不作为判定条件）；
- 发动机供油方式（如：直喷或非直喷）；
- 冷却系型式（风冷、水冷、油冷）；
- 进气方式（自然进气、增压）；
- 发动机所用燃料（汽油、柴油、NG、LPG、等），如果某一燃料是常用的，则两用燃料车可归属于该燃料车；
- 催化转化器型式（三元催化转化器，稀燃NO<sub>x</sub>捕集器，SCR，稀燃NO<sub>x</sub>催化器或其他）；
- 颗粒捕集器（有或没有）；
- EGR（有或没有，冷却式或非冷却式）；
- 系族内0.7-1.0倍最大排量之间的发动机。

### N.2.5 制造厂所提供的资料应至少包括下列内容：

**N.2.5.1** 制造厂的名称和地址；

**N.2.5.2** 制造厂资料所涉及范围的各个法定代表人的姓名、地址、电话、传真号和e-mail地址；

**N.2.5.3** 制造厂资料中各车型的型号；

**N.2.5.4** 适用时，制造厂资料中各车型的目录。即对于排气排放的检查，在使用车系族按照N.2.4的要求进行；对于OBD和IUPR的检查，OBD系族按照附件IB的要求进行；

**N.2.5.5** 适用时，在使用车系族内车型的车辆识别号（VIN）代码（VIN前缀）；

**N.2.5.6** 在使用车系族内车型的型式核准证书号，适用时，还应包括所有扩展和现场修理/召回号；

**N.2.5.7** 制造厂资料所涉及汽车的型式核准扩展和现场修理/召回的详细情况（如型式核准主管部门要求）；

**N.2.5.8** 制造厂所收集资料的时间范围；

**N.2.5.9** 制造厂资料中汽车的生产日期（如：2012年制造的汽车）；

**N.2.5.10** 制造厂的在用符合性检查规程，包括：

- (a) 确定汽车所在地的方法；
- (b) 汽车选择和剔除准则；
- (c) 本程序所采用的试验项目和规程；

- (d) 制造厂为确定在用车系族组所采用的接受/剔除准则；
- (e) 制造厂收集资料的地域范围；
- (f) 采用的样本大小和抽样计划。

**N.2.5.11** 制造厂在用符合性检查的结果，包括：

- (a) 试验规程内涉及的各汽车（无论试验或没有试验）的特征。特征包括：
  - 车型，
  - 车辆识别号（VIN），
  - 汽车牌照号，
  - 生产日期，
  - 使用地区（如已知），
  - 轮胎型号（仅对排气排放）；
- (b) 某汽车从样车中被剔除的原因；
- (c) 每辆样车的维护历史（包括所有的召回）；
- (d) 每辆样车的修理历史（如已知）；
- (e) 试验资料，包括：
  - 试验日期，
  - 试验地点，
  - 汽车里程表上指示的行驶距离；
- (f) 排气排放的试验资料：
  - 试验燃料规格（如：基准燃料或市售燃料），
  - 试验条件（温度、湿度、大气压力），
  - 底盘测功机设定（如：测功机惯性质量、功率设定），
  - 试验结果（从每系族中至少三辆不同汽车得到）；
- (g) IUPR的试验资料：
  - 所需从车上下载的所有数据，
  - 要求报告的每项监测的 $IUPR_M$ 。

**N.2.5.12** OBD系统中的指示记录。

**N.2.5.13** 对于IUPR检查的抽样，包括：

- 所有样车每一项监测 $IUPR_M$ 的平均值
- $IUPR_M$ 值大于等于0.1的样车百分比

### **N.3 选择样车进行在用符合性检查**

**N.3.1** 制造厂收集的资料应充分，以便能评定出在用车是否符合规定的正常使用条件。制造厂的样车应至少从车辆行驶工况特征不同的两个地区中选出。在选择样车来源时应考虑诸如在燃油、环境条件、平均道路速度和城市/高速路驾驶等方面的差异。

对于IUPR的检查，只有满足NA.2.2.1的要求才能选为样车。

**N.3.2** 在选择样车地区时，制造厂可以从被认为最具有代表性的地区中挑选汽车。在该情况下，制造厂应向型式核准主管部门证明该挑选是具有代表性的（如在该地区中某一汽车系族的年销售量在市场上是最大的）。按照N.3.5的规定，当某个在用车系族要求多于一组抽样试验时，第二和第三组抽样所选的汽车和第一组抽样所选的那些汽车相比，应反映出在车辆工况、里程等方面的不同。

**N.3.3** 可以在不同于所挑选汽车的市场或地区的测试设备上上进行排放试验。

**N.3.4** 制造厂的排气排放试验应连续进行，以反映在某个所给定的在用车系族内所适用车型的生产周期。两次在用符合性检查的最长时间周期不应超过18个月。对不要求做排放试验的型式核准扩展车型，该时间周期可延长至24个月。

**N.3.5** 抽样数量

**N.3.5.1** 对于排气排放的检查，当使用附件NB定义的统计程序时，抽样组数应取决于某个在用车系族的年销售量，即表N.1的规定。

**N.3.5.2** 对于IUPR的检查，抽样组数应取决于某一OBD系族的汽车销售量，即表N.1的规定。

对某一OBD系族首次抽样时，该系族内所有汽车均在抽样范围内。在随后的抽样周期里，应只考虑之前没有试验的车型、或者排放型式核准的扩展车型。

抽样周期内OBD系族的汽车销售量小于5000辆时，每个抽样组的样车最低数量为6辆；对于其他所有OBD系族，每个抽样组的样车最低数量为15辆。

每个抽样组的样车应充分代表销售情况，即至少代表销量高的车型（≥20%的系族总量）。

**表N.1 在用符合性检查的抽样组数**

销售量（辆）	抽样的组数
— 每年度（对于排气排放） — 抽样周期内某一OBD系族的汽车	
不超过100 000	1
100 001至200 000	2
超过200 000	3

**N.4** 在N.2审核的基础上，型式核准主管部门应做出如下决定之一：

- (a) 进行在用符合性检查的车型、在用车系族或OBD系族，满足要求，不需要进一步采取任何行动；
- (b) 制造厂提供的资料不充分，无法做出决定，要求制造厂进一步提供资料或试验数据；
- (c) 基于型式核准主管部门的数据或各地的在用车监督试验项目，制造厂提供的资料不充分，无法做出决定，要求制造厂进一步提供资料或试验数据；
- (d) 某在用车系族或OBD系族的一个车型进行在用符合性检查时不能满足要求，需要按附件NA对该车型或OBD系族进一步试验。

对于IUPR的检查，如果某一抽样组的汽车满足NA.6.1.2的要求，则型式核准主管部门应按照本条（d）的规定采取进一步行动。

**N.4.1** 为了检查在用车污染控制装置的性能是否符合要求，如需要进行I型试验，试验规程应符合附件NB规定的统计程序；如需要进行整车蒸发排放或者炭罐工作能力试验，试验规程应符合相应规定。

**N.4.2** 型式核准主管部门选择试验样车时，应选择能证实在正常条件下行驶了足够里程的汽车。选择样车时，允许制造厂参与汽车的确认检查。

**N.4.3** 在型式核准主管部门的监督下，授权制造厂对那些排放水平超标的汽车进行检查，甚至是破坏性检查，以确定那些可能非制造厂原因导致的劣化（例如试验前使用了高硫汽油）。一旦检查结果确认了导致排放超标的责任不在制造厂，则这些试验结果将从在用符合性检查中剔除。



附件 NA  
(规范性附件)  
在用符合性检查

NA.1 前言

本附件规定了试验样车的选择准则，以及在用符合性控制程序。  
在用车符合性检查规程见图NA.1。

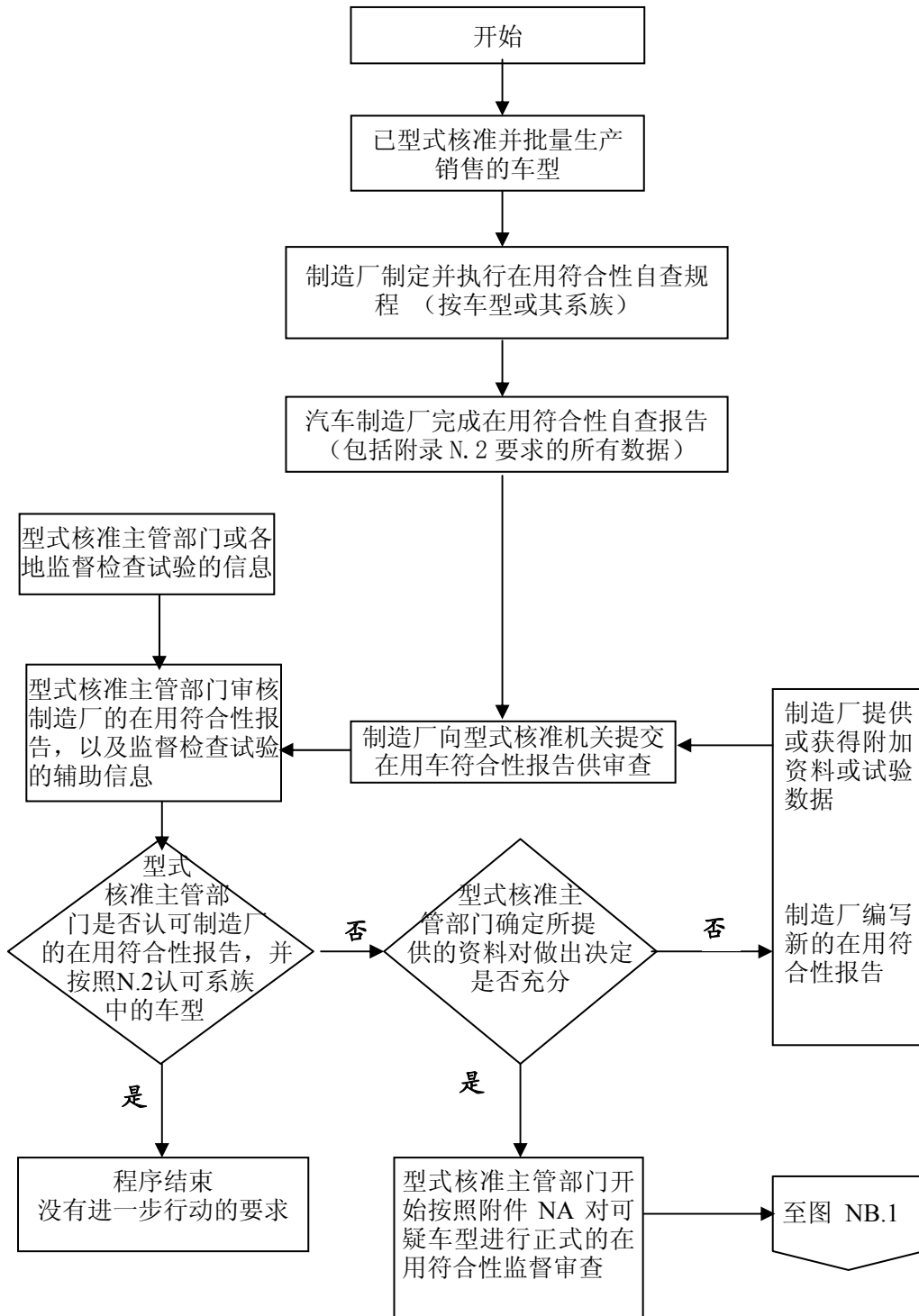


图 NA.1 在用符合性检查规程

## NA.2 样车选择准则

对于排气排放检查的样车选择应符合NA.2.1至NA.2.8的规定，对于IUPR检查的样车选择应符合NA.2.1至NA.2.5的规定。

**NA.2.1** 汽车应属于按本标准获得型式核准批准的车型。

**NA.2.2** 汽车应至少已经使用了6个月或15000km（以后到者为准），且不超过5年或100000km（以先达到者为准）。

**NA.2.2.1** 对于IUPR的检查，应仅选择满足下述要求的试验样车：

(a) 针对所测试的诊断项，车辆应有充分的行驶数据。对于按IA.7.6.1要求报告、追溯并应满足IUPR要求的监测项，充分的车辆行驶数据指针对所测试的监测项，其IA.7.3和IA.7.5定义的分母计数器数值应满足下述要求：

- 对蒸发系统监测、二次空气系统监测、以及分母计数器按照IA.7.3.2 (a) (b) 或 (c) 增加的监测（如：冷启动监测、空调监测等），分母计数器数值大于等于75；
- 对颗粒捕集器监测、以及分母计数器按照IA.7.3.2 (d) 增加的氧化催化器监测，分母计数器数值大于等于25；
- 对催化转化器、氧传感器、EGR、VVT，以及其他所有零部件的监测，分母计数器数值大于等于150。

(b) 没有因篡改、安装附加或调整部件导致OBD系统不符合附录I的要求。

**NA.2.3** 应有维护记录以证明汽车一直是按照制造厂使用说明书的规定进行维护。

**NA.2.4** 汽车应无滥用迹象（如超速、超载、误加油或其他滥用）或存在其他可能影响排放性能的现象（如非法改动）。应考虑OBD系统存储在电控单元内的失效代码和里程信息。如果某辆车电控单元的存储信息显示，该车在存储失效代码后未及时修理，还在继续使用，则这辆车就不能用于本试验。

**NA.2.5** 发动机或汽车未进行过制造厂使用说明书之外的大修。

**NA.2.6** 汽车油箱中油样的铅含量和硫含量应满足适用的标准，且没有误加油的迹象。可以在排气管等处进行检查。

**NA.2.7** 不得有任何可能危及试验人员安全问题的迹象。

**NA.2.8** 汽车的所有排放控制系统零部件应与型式核准批准的一致。

## NA.3 诊断和维护

在测量排气排放物前，应按照NA.3.1至NA.3.7规定的程序，对试验样车进行诊断和所有必需的常规维护。

**NA.3.1** 应进行下述检查：检查空滤器、所有驱动皮带、所有液面、散热器盖、所有真空软管和排放控制系统有关的电气接线的完整性；检查点火、燃油计量、排放控制系统部件是否调整不当或非法改动。应记录所有差异项。

**NA.3.2** 应检查OBD系统是否正确地起作用。应记录OBD存储器中的任何故障指示，并应进行必要的修理。在预处理循环期间，如果OBD故障指示器记载了某个故障，允许检查并排除该故障。然后，重新开始试验，并采用修理后汽车的排放实验结果。

**NA.3.3** 应检查点火系，更换失效部件，如火花塞、点火线等。

**NA.3.4** 应检查气缸压力。如果不符合说明书规定，则应剔除该车。

**NA.3.5** 应对照制造厂技术规范检查发动机参数，如果需要则调整之。

**NA.3.6** 如果汽车离预定维护服务期不足800km，应按照制造厂的使用说明书进行该项维护服务。在制造厂的要求下，不管里程表读数是多少，可以更换机油滤清器和空滤器。

**NA.3.7** 一旦接受了汽车，应使用符合相关标准规定的市售车用燃料进行试验。在制造厂的要求下，可使用附录J规定的基准燃料。

**NA.3.8** 对于装有周期性再生系统的汽车，应检查车辆不处于再生阶段（制造厂应提供相应的方法确认）。

**NA.3.8.1** 如果车辆处于再生阶段，则应继续驾驶车辆直到完成再生。如果在排放试验过程中出现再生，应继续进行1次试验以确认再生完成。然后应重新进行排放试验，且第1次和第2次的试验结果不予考虑。

**NA.3.8.2** 作为对NA.3.8.1的替代，如果车辆处于再生阶段，制造厂可以要求进行特定的试验循环用于再生（如高速高负荷运行）。

制造厂可要求试验在再生完成、或进行特定的试验循环后、或正常的预处理循环后立即进行。

#### **NA.4 在用符合性试验**

**NA.4.1** 对于按NA.2和NA.3的要求挑选并经预处理的汽车，按照附录C进行I型试验。

**NA.4.2** 可检查汽车的OBD系统在使用当中故障指示等功能是否正确地起作用，并以型式核准时要求的排放水平（例如附录I定义的故障指示极限值）作比较基准。

**NA.4.3** 可检查OBD系统，例如，OBD系统是否存在排放水平超过适用极限值而无故障指示、对故障指示或识别出的故障或劣化的零部件存在系统性错误而激活。

**NA.4.4** 如果某零部件或系统的工作方式没有包括在附录A或附录B中，而OBD系统又无故障指示，这时，排放试验前不得更换该零部件或系统，除非确定了该零部件或系统已经被非法改动过或滥用过，以致OBD系统不能检测出相应的故障。

#### **NA.5 结果评估**

**NA.5.1** 试验结果按照附件NB的评价程序进行处理。

**NA.5.2** 试验结果不必乘以劣化系数。

**NA.5.3** 对于装有周期性再生系统的汽车，试验结果应乘以型式核准时获得的 $K_i$ 系数。

#### **NA.6 补救措施计划**

**NA.6.1** 当出现下述情况时，型式核准主管部门应要求制造厂提交改正不符合项的补救措施计划：

**NA.6.1.1** 对于排气排放的检查，当发现不止一辆车属于高排放车，且符合下述任一规定：

- 符合NB.3.2.1的条件，且型式核准主管部门和制造厂均认可是由于相同原因造成排放超标；
- 符合NB.3.2.2的条件，且型式核准主管部门认为是由于相同原因造成排放超标。

**NA.6.1.2** 对于IUPR的检查，由N.3.5确定的样车中至少有一个监测项的 $IUPR_M$ 平均值小于0.1，或66%及以上样车某一监测项的 $IUPR_M$ 小于0.1。

**NA.6.1.3** 对于蒸发排放的检查，试验样车的整车蒸发排放或者炭罐工作能力不满足相应要求。

**NA.6.2** 自NA.6.1所指的通知日起的60个工作日内，制造厂应向型式核准主管部门提交补救措施计划。型式核准主管部门应在30个工作日内宣布批准或不批准该补救措施计划。但是，如果制造厂能证明为了提交补救措施计划，需要更长时间来调查不合格原因，经型式核准主管部门审核同意，则可批准延长提交时间。

**NA.6.3** 补救措施应适用于可能受同一缺陷影响的所有汽车。应评定修正型式核准文件的必要性。

**NA.6.4** 制造厂应提供与补救措施计划相关的所有复印件，也应保持召回行动的记录，并定期向型式核准主管部门提供情况报告。

**NA.6.5** 补救措施计划应包括NA.6.5.1至NA.6.5.11规定的各项要求。制造厂应给该补救措施计划指定一个唯一的识别名称或代号。

**NA.6.5.1** 补救措施计划所涉及的每个车型的描述。

**NA.6.5.2** 为使汽车达标而采取的特殊改进、替换、修理、改正、调整或其他改动的描述，包括为支持制造厂决定对不达标车辆采取特殊整改措施时，所用的数据和技术研究的摘要。

**NA.6.5.3** 制造厂通知车主的方法的描述。

- NA.6.5.4** 如果制造厂在补救措施计划中将正确维护或正确使用作为修理的条件，应对正确维护或正确使用的内容加以描述，并对制造厂要求采用这些条件的原因进行解释。不可强加任何维护或使用条件，除非可以证明它与不一致性和补救措施有关。
- NA.6.5.5** 为了纠正汽车的不符合性，车主应遵循的程序。它应包括预计实施补救措施的起始日期、修理厂完成修理估计所需时间和实施地点。应在汽车交付后的合理时间内完成修理。
- NA.6.5.6** 将一份含有上述信息的复印件发送给车主。
- NA.6.5.7** 制造厂为确保完成补救行动如何充足供应零部件或系统的办法的简要描述。描述中应说明，为启动此行动，何时将供应充足的零部件或系统。
- NA.6.5.8** 将一份所有指导文件的复印件发送给修理人员。
- NA.6.5.9** 补救措施对每个车型的排放、油耗、驾驶性能和安全的影响，以及支持这些结论的数据、技术研究等。
- NA.6.5.10** 型式核准主管部门在评估补救措施计划时所需的其他任何资料、报告或数据。
- NA.6.5.11** 若补救措施计划包括召回，应向型式核准主管部门提交记录修理方法的描述。如果采用记录单，应提交记录单。
- NA.6.6** 对补救措施中提出的更改、修理或改进建议，可以要求制造厂对零部件和汽车进行合理的设计和必要的试验，以证明更改、修理或改进的效果。
- NA.6.7** 制造厂有责任保留每辆召回和修理汽车以及修理厂的记录。型式核准主管部门有权要求获得从补救措施计划实施起 5 年内的记录。
- NA.6.8** 制造厂应记录修理、改进和添加新装置的情况，并提供给车主。

附件NB  
(规范性附件)  
在用符合性排气排放试验用统计程序

**NB.1** 本附件描述了核查在用车对 I 型试验一致性要求所用的程序。

**NB.2** 采用两种不同的程序：

- (1) 第一种是涉及那些从样车中识别出的，由于与某排放物有关的缺陷，导致其结果超出限值的汽车 (NB.3)。
- (2) 另一种是涉及全部样车的 (NB.4)。

**NB.3** 样车中高排放车采用的程序

**NB.3.1** 样车数量最少为三辆，最大抽样数根据NB.4的程序确定。从样车中随机抽取一辆，测定受控污染物的排放量，确定其是否高排放车。

**NB.3.2** 若样车任一受控污染物超过了5.3.1.4表2中适用限值的1.5倍，则称该车为高排放车。

**NB.3.2.1** 对于某一辆汽车，其任一受控污染物在“中间区域”<sup>(1)</sup> 范围内

**NB.3.2.1.1** 如果汽车符合NB.3.2.1的条件，应确定排放超标的原因，接着从样车中随机抽取另一辆汽车。

**NB.3.2.1.2** 当不止一辆汽车符合NB.3.2.1的条件时，型式核准主管部门和制造厂应确定排放超标是否由于同一原因。

**NB.3.2.1.2.1** 如果型式核准主管部门和制造厂均认为排放超标是由于同一原因，则这批样车不合格，需要实施NA.6的补救措施计划。

**NB.3.2.1.2.2** 如果型式核准主管部门和制造厂均不认为排放超标是由于同一原因，则在达到最大抽样数之前，从样车中随机抽取另一辆汽车。

**NB.3.2.1.3** 当发现一辆车符合NB.3.2.1的条件，或不止一辆车符合NB.3.2.1的条件而型式核准主管部门和制造厂均认为排放超标的原因不同，则在达到最大抽样数之前，从样车中随机抽取另一辆汽车。

**NB.3.2.1.4** 如果已达到最大抽样数，且符合NB.3.2.1要求的车辆超标原因均不相同，则就NB.3的要求而言，这批样车合格。

**NB.3.2.1.5** 任何时候，如果原样车被剔除，则抽取另一辆样车作为原样车。

**NB.3.2.1.6** 如果从样车中抽取另一辆样车，则按NB.4中的统计程序对此新增加的样车进行统计。

**NB.3.2.2** 对于某一辆汽车，其任一受控污染物在“不通过区域”<sup>(2)</sup> 范围内

**NB.3.2.2.1** 如果汽车符合NB.3.2.2的条件，型式核准主管部门应确定排放超标的原因，然后从样车中随机抽取另一辆汽车。

**NB.3.2.2.2** 当多辆汽车符合NB.3.2.2的条件，且型式核准主管部门确定排放超标是由于同一原因，则应通知制造厂这批样车不合格，并告知其不合格的原因，及需要实施NA.6的补救措施计划。

**NB.3.2.2.3** 当发现一辆车符合NB.3.2.2的条件，或不止一辆车符合NB.3.2.2的条件而型式核准主管部门而型式核准主管部门确定排放超标的原因不同，则在达到最大抽样数之前，从样车中随机抽取另一辆汽车。

**NB.3.2.2.4** 如果已达到最大抽样数，且符合NB.3.2.2要求的车辆超标原因均不相同，则就NB.3的要求而言，这批样车合格。

**NB.3.2.2.5** 任何时候，如果原样车被剔除，则抽取另一辆样车作为原样车。

**NB.3.2.2.6** 如果从样车中抽取另一辆样车，则按NB.4中的统计程序对此新增加的样车进行统计。

**NB.3.2.3** 当发现某辆汽车不是高排放车，则从样车中随机抽取另一辆汽车。

**NB.3.3** 当发现高排放车时，应确定排放超标的原因。

---

(1) 对任何汽车，“中间区域”规定如下：汽车应符合 N3.2 的条件，并且超标的受控污染物的测量值应低于 5.3.1.4 表 2 中该产品相应污染物限值的 2.5 倍。

(2) 对任何汽车，“不通过区域”规定如下：任何受控污染物的测量值超过 5.3.1.4 表 2 中该产品相应污染物限值的 2.5 倍。

**NB.3.4** 当只发现一辆高排放车,或不止一辆高排放车但造成排放超标的原因不同,则在达到最大抽样数之前,再增加一辆样车。

**NB.3.4.1** 若在增加后的总样车中不止一辆汽车为高排放车且导致排放超标的原因相同,则这批样车不合格

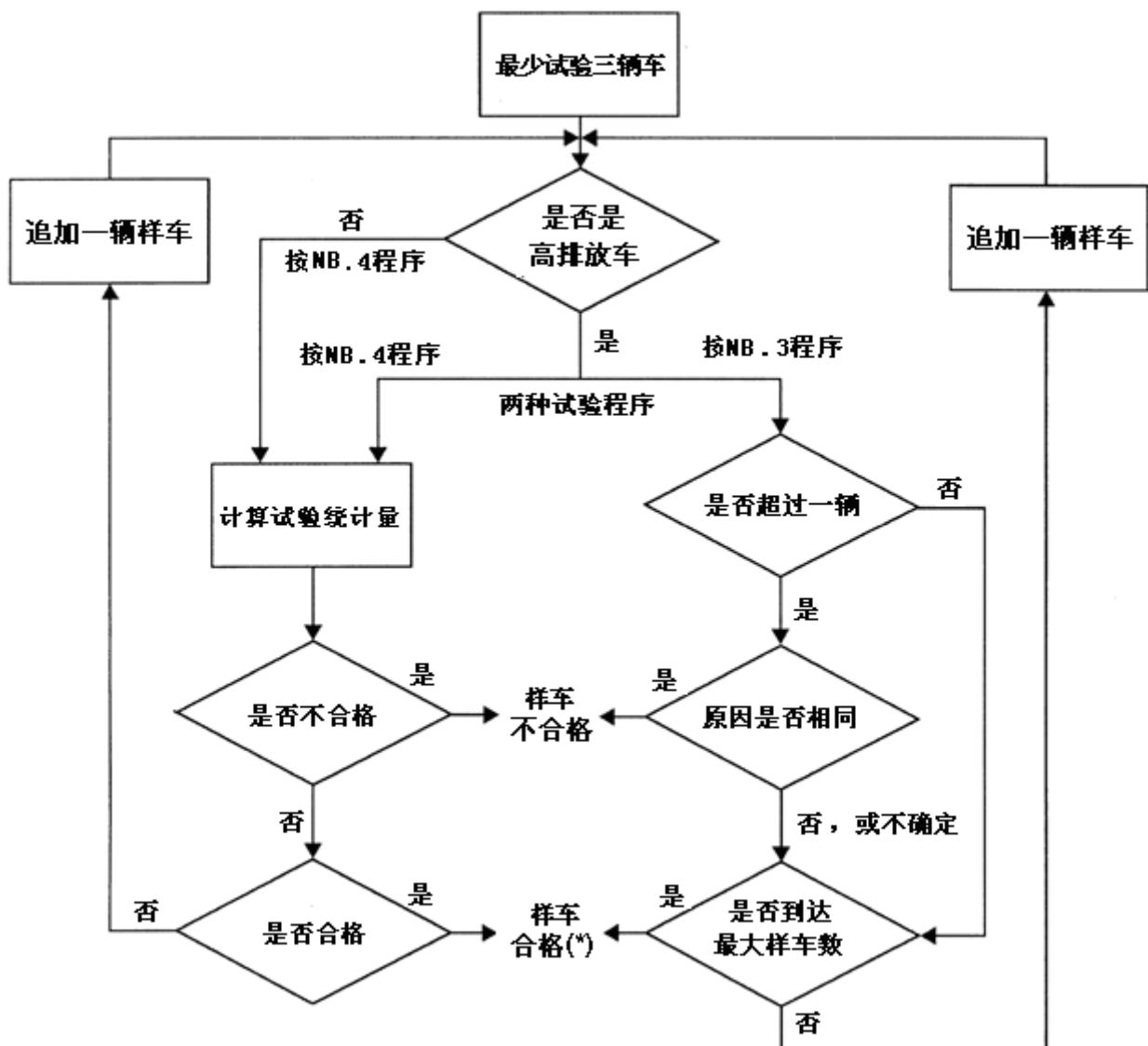
**NB.3.4.2** 若在达到最大抽样数时没有两辆或两辆以上的高排放车的超标原因相同,则就NB.3的要求而言,这批样车合格。

**NB.3.5** 因NB.3.4的要求而新增加的样车,均适用按NB.4中的统计程序进行统计。

**NB.4 不对样车中高排放车单独评估时采用的程序**

**NB.4.1** 样车数量最少为三辆。采样规程规定为:使40%有缺陷的某批产品通过试验的概率为0.95(生产厂的风险=5%),使75%有缺陷的某批产品被接受的概率为0.15(消费者的风险=15%)。

**NB.4.2** 对于5.3.1.4给定的各种污染物,采用下述程序(见图NB.1)。



(\*) 对高排放车两种试验程序均需完成

图NB.1 在用符合性试验规程

其中:

L — 污染物限值,

$X_i$  — 样车中第*i*辆车的测量值,

n— 当前样车数。

**NB.4.3** 计算样车中定量不合格（即 $X_i > L$ ）汽车的数量。

**NB.4.4** 然后：

- 如果不合格样车数没有超过表NB.1给出的对应于样车数的通过判定数，则判定在用符合性检查通过；
- 如果不合格样车数等于或超过表NB.1给出的对应于样车数的不通过判定数，则判定在用符合性检查不通过，
- 否则，应追加一辆样车试验，并采用上述程序按多一辆样车后的数量重新进行计算。

表 NB.1 的通过和不通过判定数是根据国际标准 ISO 8422-1991 计算的。

表 NB.1 按通过/不通过属性的取样计划表

累计试验样车数	通过判定数	不通过判定数
3	0	--
4	1	--
5	1	5
6	2	6
7	2	6
8	3	7
9	4	8
10	4	8
11	5	9
12	5	9
13	6	10
14	6	11
15	7	11
16	8	12
17	8	12
18	9	13
19	9	13
20	11	12

**NB.5** 若样车同时满足 NB.3 和 NB.4 的要求，则认为样车试验合格。

附件NC  
(规范性附件)  
在用符合性责任

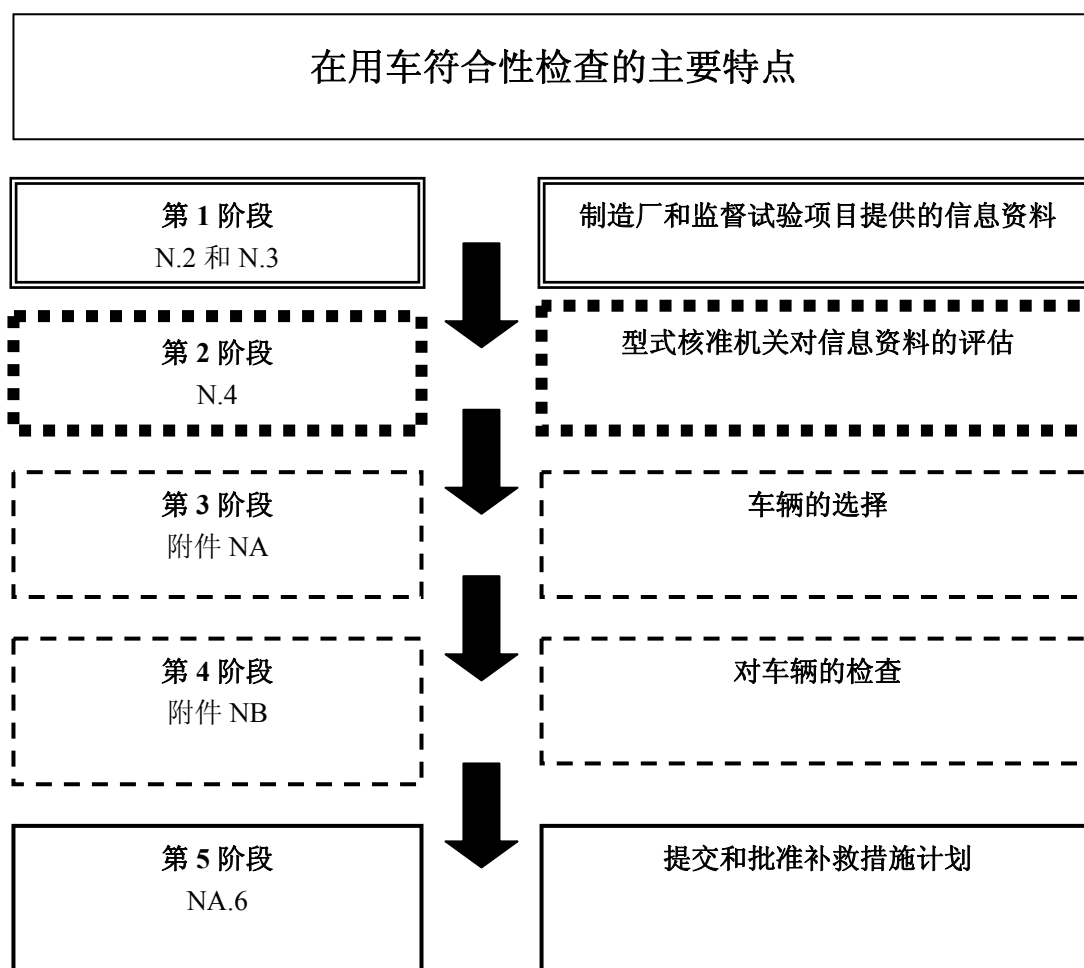
NC.1 图NC.1说明了在用符合性检查的过程。

NC.2 制造厂应按照附录 N 的要求收集所有需要的信息资料。型式核准主管部门也可以参考监督试验项目的信息资料。(图 NC.1 中的第 1 阶段)

NC.3 型式核准主管部门应进行所有必要的程序和试验以确保满足在用符合性相关的要求。(图 NC.1 中的第 2 阶段至第 4 阶段)。

NC.4 如果对提供的信息资料在评估上存在分歧和意见不一致,型式核准主管部门应要求进行型式核准试验的检测机构进行说明。

NC.5 制造厂应制定并执行补救措施计划。该计划在执行之前应由型式核准主管部门批准(图NC.1中的第5阶段)。



图NC.1 在用符合性检查过程



附录 O  
(规范性附录)  
排气后处理系统使用反应剂的汽车的技术要求

## O.1 概述

本附录规定了为降低排放而对后处理系统使用反应剂的汽车的要求。

## O.2 反应剂储量指示

汽车在仪表盘上应包含一个专门的指示器，用于提醒驾驶员储存罐内的反应剂储量处在低水平以及反应剂将在何时用完。

## O.3 驾驶员报警系统

**O.3.1** 汽车应包含一个带有可视报警器的报警系统，当反应剂储量处在低水平，储存罐需要马上重新加注反应剂，或反应剂不能满足制造厂规定的品质时，可视报警器将提醒驾驶员。报警系统也可以包括发声元件以提醒驾驶员。

**O.3.2** 当反应剂储量接近用完时，报警系统应逐步提高报警强度，使得对驾驶员的警告不容易被消除或忽略。直到反应剂被重新装满，报警系统才能被关闭。

**O.3.3** 可视化报警系统应能显示表明反应剂储量处在低水平的信息。报警信息应与OBD或其他发动机维护所采用的信息不同。报警信息应能使驾驶员十分清楚的明白反应剂储量处在低水平（如尿素储量处在低水平、尿素水溶液处在低水平或反应剂处在低水平）。

**O.3.4** 报警系统不需在开始时就被连续激活，然而，当反应剂储量达到O.8规定的驾驶员诱导系统开始生效的水平时，报警强度应逐步增强直到变成连续报警。应显示出一个明确的报警信息（如“加注尿素”、“加注尿素溶液”或“加注添加剂”）。连续警报系统可被其他重要的与安全相关的报警信号临时中断。

**O.3.5** 报警系统应在反应剂储存罐变空之前，在相当于至少还能行驶2400km时被激活。

## O.4 不合格反应剂的识别

**O.4.1** 汽车应具有能确定反应剂符合某些特性的功能。该特性由制造厂声明并且记录在本标准附录A内。

**O.4.2** 如果储存罐中的反应剂不满足制造厂声明的最低要求，则O.3规定的驾驶员报警系统应被激活并显示合理的报警信息（如“发现不合格的尿素”、“发现不合格的尿素溶液”或“发现不合格的反应剂”）。如果报警系统被激活后，在汽车行驶50km内反应剂的品质仍未得到改善，则应适用O.8规定的驾驶员诱导要求。

## O.5 反应剂消耗量监测

**O.5.1** 汽车应具有能确定反应剂消耗量的功能，并能让车外工具获取消耗量信息。

**O.5.2** 发动机系统的平均反应剂消耗量和反应剂消耗平均需求量应通过标准诊断连接器的串行端口获取。数据应能在上述2400km的汽车行驶期间获取。

**O.5.3** 为了监测反应剂的消耗量，应至少监测汽车上的下列参数：

- 车载储存罐中反应剂的储量水平；
- 在排气后处理系统喷射点处，最接近技术可能性的反应剂流量或反应剂喷射量。

**O.5.4** 在汽车运转的30min时段内，发动机系统的平均反应剂消耗量和反应剂消耗平均需求量之间的偏差超过50%时，O.3规定的驾驶员报警系统将被激活，并显示一条合理的报警信息（如“尿素添加故障”、“尿素溶液添加故障”或“反应剂添加故障”）。如果报警系统被激活后，在汽车行驶了50km内反应剂的消耗

量没有得到修正，则应适用 O.8 规定的驾驶员诱导要求。

**O.5.5** 一旦中断反应剂添加活动，O.3 所规定的驾驶员报警系统将被激活，并显示合理的报警信息。当中断是发动机 ECU 要求时，则报警系统不需要激活，因为汽车此时的运行条件是其排放性能不需要添加反应剂，如果制造厂明确告知型式核准主管部门何时适用该运行条件。如果报警系统被激活后，在汽车行驶了 50km 内反应剂的添加没有得到纠正，则应适用 O.8 规定的驾驶员诱导要求。

## **O.6 NO<sub>x</sub>排放量监测**

**O.6.1** 作为对 O.4 和 O.5 监测要求的替代，制造厂可以使用排气传感器直接监测排气中 NO<sub>x</sub> 过量水平。

**O.6.2** 制造厂应验证：这些传感器和汽车上其他传感器的使用，若 O.3 所述的驾驶员报警系统被激活，则应显示一条合理的报警信息（如“排放过高-检查尿素”、“排放过高-检查尿素溶液”、“排放过高-检查反应剂”）。当 O.4.2、O.5.4.或 O.5.5 所述的情况发生时，则应适用 O.8 规定的驾驶员诱导要求。

若失效导致 NO<sub>x</sub> 排放超过 5.3.1.4 表 2 中适用限值的 1.5 倍，则 NO<sub>x</sub> 排放监测应激活报警系统。在验证 NO<sub>x</sub> 排放监测激活报警系统时，NO<sub>x</sub> 排放不能超过相应 NO<sub>x</sub> 限值的 1.8 倍。

## **O.7 故障信息存储**

**O.7.1** 为了识别诱导系统激活的原因以及激活后汽车行驶的距离，应存储相应的不可被擦除的参数标志符（PID）。汽车应保存PID记录至少800天或30000km。使用符合IA.6.5.3.1要求的通用扫描工具，通过标准诊断连接器的串行端口应能读取PID。当PID出现时，PID中存储的信息应与累积的车辆运行期间相关联，且准确度应不低于300天或10000km。

**O.7.2** 因技术故障引起的反应剂添加系统故障（如机械或电器故障）也应遵守附录I中OBD的要求。

## **O.8 驾驶员诱导系统**

**O.8.1** 汽车应包括驾驶员诱导系统以确保在汽车运行时排放控制系统一直都在工作。诱导系统的设计应能确保汽车不能在反应剂储存罐为空的情况下运行。

**O.8.2** 当储存罐中的反应剂储量水平还能使用相当于满箱燃油汽车的平均续驶里程时，诱导系统最迟应在此时激活。当O.4至O.6中的故障发生时，系统也应被激活，这取决于NO<sub>x</sub>监测方法。空反应剂罐体的发现和O.4至O.6中所述的故障应使O.7中的故障信息存储要求生效。

**O.8.3** 制造厂可依据O.8.3.1.至O.8.3.4选择安装何种类型的诱导系统。

**O.8.3.1** 在诱导系统被激活后，“有限的重新启动次数”方式，即发动机运行一段时间或汽车行驶一定的里程后发动机不能重新启动。发动机起动由车辆控制系统控制的，如起停式系统，不包括在此限制次数中。诱导系统被激活后，当反应剂储存罐变空或者行驶超过相当于满箱燃料汽车续驶里程的距离后（以先到者为准），应能立即阻止发动机重新启动。

**O.8.3.2** 在诱导系统被激活后，“加油后不能起动”方式，即汽车加油后发动机不能起动。

**O.8.3.3** 在诱导系统被激活后，“燃料-闭锁”方式，即通过锁定燃料加注系统来阻止汽车加注燃料。闭锁系统应十分牢固以防止被篡改。

**O.8.3.4** 在诱导系统被激活后，“性能限制”方式，即车速限制。限定的车速应能让驾驶员明显察觉并显著降低汽车的最高车速。该限制应逐渐融入行驶中或在发动机起动后。应能阻止发动机随后的重新启动，汽车的速度不得超过50km/h。诱导系统被激活后，当反应剂储存罐变空或者行驶超过相当于满箱燃料汽车续驶里程的距离后（以先到者为准），应能立即阻止发动机重新启动。

**O.8.4** 一旦诱导系统被完全激活并使汽车停止运行，只有反应剂量添加到相当于平均可行驶2400km，或O.4至O.6中规定的故障被纠正时，诱导系统才会停用。如果因违反O.7.2的规定而触发OBD系统点亮MI，在经过修理并改正故障后，为了达到自诊断的目的，应能通过OBD串行接口（如通用扫描工具）使诱导系统初始化，并重新启动汽车。汽车应最多运行50km，以确认修理是成功的。如果该故障经确认依然存在，诱导

系统应重新被完全激活。

**O.8.5** O.3所述的驾驶员报警系统应显示信息明确指出：

- 剩余的重新启动次数和（或）剩余里程；
- 在何种情况下，汽车可以重新启动。

**O.8.6** 当驾驶员诱导系统的激活条件已不复存在时，驾驶员诱导系统应被停用。除非激活诱导系统的因素被纠正，驾驶员诱导系统将不得自动停用。

**O.8.7** 在申请型式核准时，应将全面描述驾驶员诱导系统功能性操作特点的详细书面资料提交给型式核准主管部门。

**O.8.8** 作为在本标准下申请型式核准的一部分，制造厂应验证驾驶员报警系统和诱导系统的运行情况。

## **O.9 资料要求**

**O.9.1** 制造厂应向所有车主提供有关新车排放控制系统的书面资料。该资料应说明，如果汽车排放控制系统工作不正常，驾驶员报警系统应向驾驶员告知该问题并且随后驾驶员诱导系统将导致汽车不能被起动。

**O.9.2** 说明书应说明关于正确使用和维护汽车的要求，包括正确使用可消耗反应剂。

**O.9.3** 说明书应明确是否应在正常维护间隔内由驾驶员添加可消耗反应剂，并告知驾驶员如何加注反应剂。该资料也应指出该车型大致的反应剂消耗率和重新加注频率。

**O.9.4** 说明书应明确，为了满足该车型发布的合格证要求，应严格遵守使用和重新加注正确规格反应剂的要求。

**O.9.5** 说明书应说明，使用不消耗任何反应剂的汽车（如果该车需要使用反应剂来降低排放物）将涉嫌违法。

**O.9.6** 说明书应介绍报警系统和驾驶员诱导系统是如何工作的。此外，应介绍忽视报警系统和不重新加注反应剂的后果。

## **O.10 后处理系统的工作条件**

制造厂应确保排放控制系统在所有正常的环境条件下，特别在低温环境下，能保证其排放控制功能。这包括采取措施去防止装有 50%反应剂罐体的汽车在 258K (-15°C) 下，在多达 7 天的驻车时间内其反应剂完全结冰。如果反应剂结冰，制造厂应确保在 258K (-15°C) 下（在反应剂罐体内测量），在汽车起动后的 20min 内能使用反应剂，以确保排放控制系统的正常工作。

附 录 P  
(规范性附录)  
装有周期性再生系统汽车的排放试验规程

## P.1 前言

本附录规定了装有周期性再生系统汽车的型式核准要求。

## P.2 试验规程

汽车可安装一个能防止或者允许再生发生的开关,但该开关的操作应对发动机的初始标定没有任何影响。该开关应仅用于防止再生系统装载期间和预处理循环期间的再生,在再生阶段测量排放时不得使用该开关,排放试验应是在未改动原始设备制造商(OEM)控制单元的基础上进行。

### P.2.1 在两个再生阶段之间的排放试验

P.2.1.1 两个再生阶段之间、再生系统装载阶段的平均排放是由多个近似相等(如果多于2次)的I型试验循环或等效的发动机台架试验循环的算术平均值确定。作为替代,制造厂可以提供数据证明两个再生阶段之间的排放是不变的( $\pm 15\%$ ),在这种情况下,可采用常规的I型试验进行排放测量。否则,应至少进行两次I型试验循环或等效的发动机台架试验循环测量汽车排放:一次要紧随再生后(在新的装载前),另一次要在再生阶段之前并且要尽可能的靠近再生时期。所有排放的测量和计算均应按照附录C的规定进行。确定单一再生系统的平均排放应按P.2.3进行计算,确定复合再生系统的平均排放应按P.2.4进行计算

P.2.1.2 装载过程和 $K_i$ 的确定均应在I型试验运转循环过程中完成,可以在底盘测功机或在发动机台架上使用等效的试验循环。这些循环可以连续的进行(即不需要在各循环间让发动机熄火)。在完成任一个完整的试验循环后,汽车可以暂时移离底盘测功机,一定时间后再继续进行试验。

P.2.1.3 两个再生阶段之间的循环次数(D),进行排放测量的次数(n),以及每一个排放测量值( $M'_{sij}$ )均应记录在附录A中A.4.2.11.2.1.11.1到A.4.2.11.2.1.11.10或者A.4.2.11.2.6.4.1到A.4.2.11.2.6.4.1相应的条款中。

### P.2.2 再生阶段的排放测量

P.2.2.1 再生阶段的排放试验,如果有要求则可对汽车进行预处理。可采用附录C中C.5.1的预处理循环或者等效的发动机台架试验循环进行预处理,预处理方式应根据上述P.2.1.2选择的装载程序而定。

P.2.2.2 在进行首次正式排放试验前,应符合附录C关于I型试验的要求和汽车条件。

P.2.2.3 再生不应发生在预处理过程中。可以通过下述方法实现:

- 在预处理循环中,汽车安装一个“模拟”的再生系统或者不完整的再生系统。
- 由制造厂和型式核准主管部门共同认可的其他方法。

P.2.2.4 包含再生过程的冷起动排放试验应按照I型试验循环或等效的发动机台架试验循环要求完成。如果两个再生阶段之间的排放试验是在发动机台架上完成的,则包含再生的冷起动排放试验也应在发动机台架上完成。

P.2.2.5 如果再生过程多于一次运转循环,随后的试验循环要立即进行,不能熄灭发动机,直到整个再生过程完成(再生循环、I型试验循环均完成)。若某个试验循环完成后进行下一次试验循环时需要时间准备(例如,更换滤纸),应尽量缩短准备时间,在此期间发动机应熄火。

P.2.2.6 再生阶段的排放值( $M_{ri}$ )的计算应按照附录C的要求进行。应记录完成再生所进行的运转循环数(d)。

P.2.3 单一再生系统的综合排气排放的计算:

$$(1) \quad M_{si} = \frac{\sum_{j=1}^n M'_{sij}}{n} \quad n \geq 2$$

$$(2) \quad M_{ri} = \frac{\sum_{j=1}^d M'_{rij}}{d}$$

$$(3) \quad M_{pi} = \left\{ \frac{M_{si} \cdot D + M_{ri} \cdot d}{D + d} \right\}$$

对每一项污染物 (i):

$M'_{sij}$  — 无再生时在一个I型试验 (或等效发动机台架试验) 循环中污染物i的排放质量g/km

$M'_{rij}$  — 再生阶段在一个I型试验 (或等效发动机台架试验) 循环中污染物i的排放质量g/km (当 $n > 1$ 时, 第一次I型试验是在冷机状态下进行, 其后在热机状态下进行)

$M_{si}$  — 无再生时污染物i的平均排放质量g/km

$M_{ri}$  — 再生阶段污染物i的平均排放质量g/km

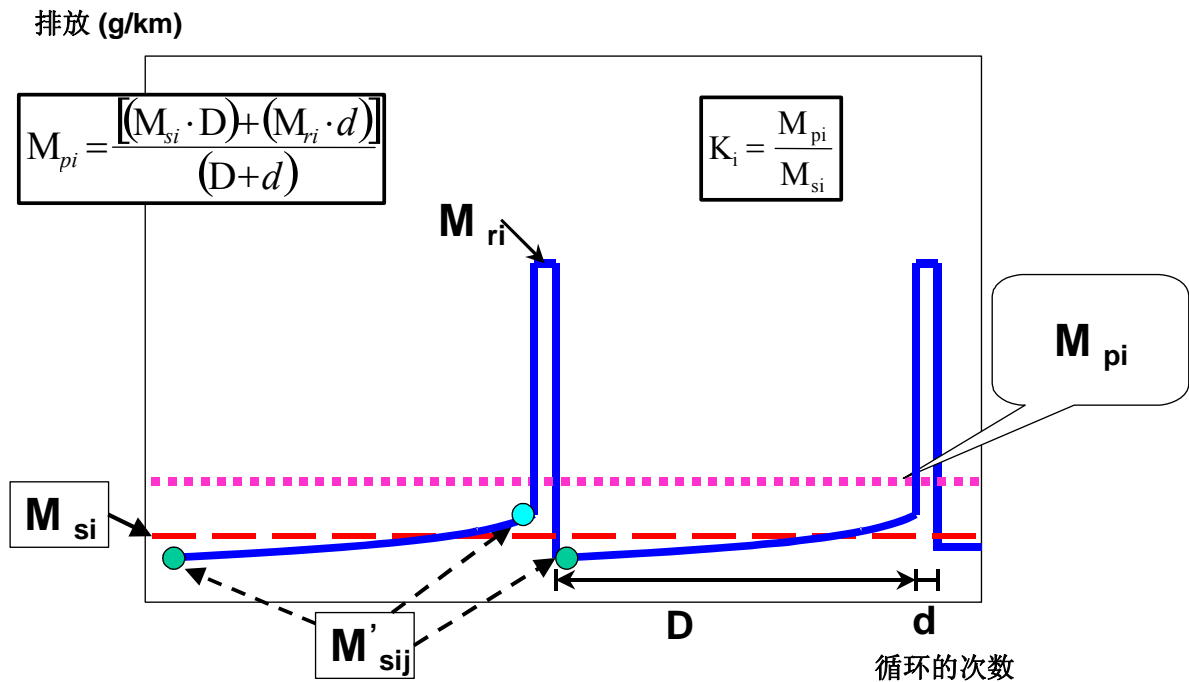
$M_{pi}$  — 污染物i的平均排放质量

$n$  — 两个再生阶段之间排放测试的次数 (I型试验运转循环或等效的发动机台架试验循环),  $\geq 2$

$d$  — 再生阶段的运转循环数

$D$  — 两个再生阶段之间的运转循环数

测试参数示意图, 见图P.1:



图P.1两个再生阶段之间以及再生阶段的参数测量  
(示意图, “D” 区间的排放可能增加或降低)

### P.2.3.1 每种污染物i的再生因子K的计算

$$K_i = M_{pi} / M_{si}$$

检测机构递交的试验报告应记录 $M_{si}$ ,  $M_{pi}$ 和 $K_i$ 的结果。

$K_i$ 可在完成单一序列试验后确定。

### P.2.4 复合再生系统的综合排气排放的计算

$$(1) \quad M_{sik} = \frac{\sum_{j=1}^{n_k} M'_{sik,j}}{n_k} \quad n_k \geq 2$$

$$(2) \quad M_{rik} = \frac{\sum_{j=1}^{d_k} M'_{rik,j}}{d_j}$$

$$(3) \quad M_{si} = \frac{\sum_{k=1}^x M_{sik} \cdot D_k}{\sum_{k=1}^x D_k}$$

$$(4) \quad M_{ri} = \frac{\sum_{k=1}^x M_{rik} \cdot d_k}{\sum_{k=1}^x d_k}$$

$$(5) \quad M_{pi} = \frac{M_{si} \cdot \sum_{k=1}^x D_k + M_{ri} \cdot \sum_{k=1}^x d_k}{\sum_{k=1}^x (D_k + d_k)}$$

$$(6) \quad M_{pi} = \frac{\sum_{k=1}^x (M_{sik} \cdot D_k + M_{rik} \cdot d_k)}{\sum_{k=1}^x (D_k + d_k)}$$

$$(7) \quad K_i = \frac{M_{pi}}{M_{si}}$$

式中:

$M_{si}$  — 无再生时污染物 (i) 在所有再生项 k 下的质量排放 g/km;

$M_{ri}$  — 再生阶段污染物 (i) 在所有再生项 k 下的质量排放 g/km;

$M_{pi}$  — 污染物 (i) 在所有再生项 k 下的质量排放 g/km;

$M_{sik}$  — 无再生时污染物 (i) 在再生项 k 下的质量排放 g/km;

$M_{rik}$  — 再生阶段污染物 (i) 在再生项 k 下的质量排放 g/km;

$M'_{sik,j}$  — 无再生时在 j 点 ( $1 \leq j \leq n_k$ ) 测量的一个 I 型试验 (或等效发动机台架试验) 循环中污染物 (i) 在再生项 k 下的排放质量, g/km

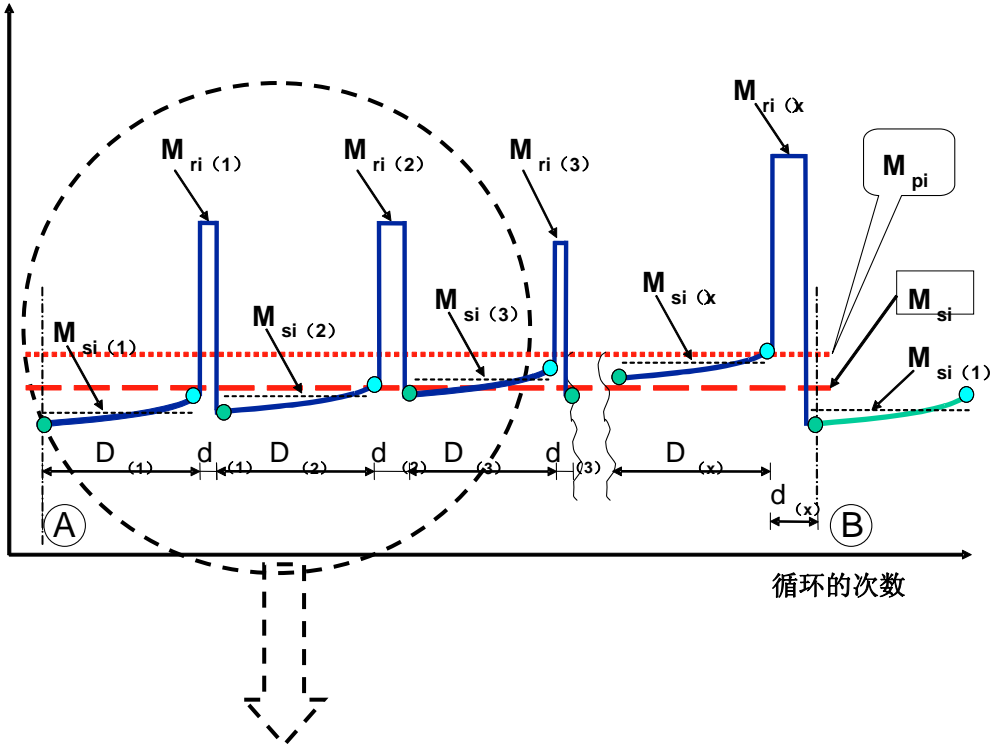
$M'_{rik,j}$  — 再生阶段在运转循环 j ( $1 \leq j \leq n_k$ ) 测量的一个 I 型试验 (或等效发动机台架试验) 循环中污染物 (i) 在再生项 k 下的排放质量 g/km (当  $j > 1$  时, 第一次 I 型试验是在冷机状态下进行, 其后在热机状态下进行)

$n_k$  — 两个再生阶段之间在再生项 k 下排放测量的次数 (I 型试验运转循环或等效的发动机台架试验循

环),  $\geq 2$

$d_k$  — 再生项  $k$  下再生阶段的运转循环数

$D_k$  — 再生项  $k$  下两个再生阶段之间的运转循环数



图P.2 两个再生阶段之间以及再生阶段的参数测量 (示意图)

进一步的详细说明见图 P.3:

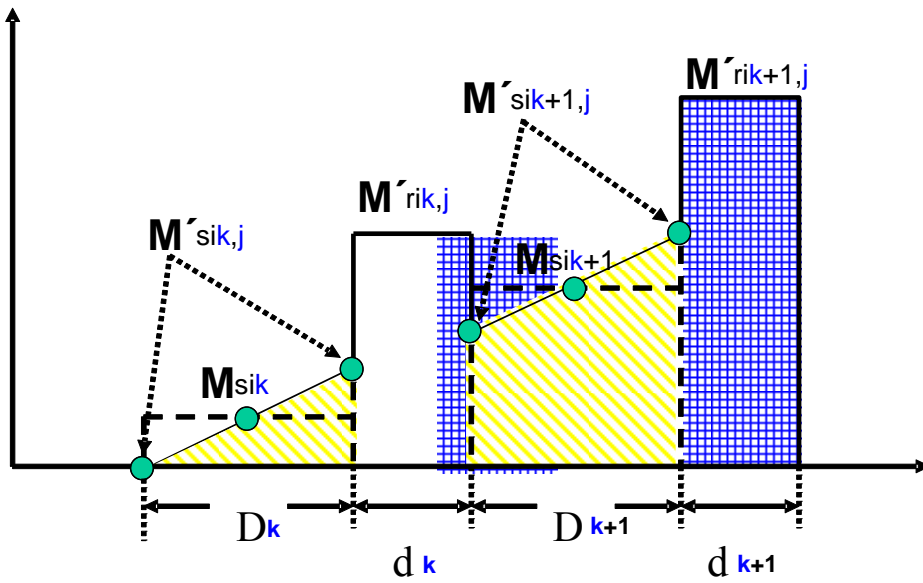


图 P.3 两个再生阶段之间以及再生阶段的参数测量 (示意图)

对图 P.3 举例进行详细说明:

(1) . “DPF”：再生，等距离发生的再生项，每个再生项的排放相似（±15%）

$$\begin{aligned} D_k &= D_{k+1} = D_1 \\ d_k &= d_{k+1} = d_1 \\ M_{rik} - M_{sik} &= M_{rik+1} - M_{sik+1} \\ n_k &= n \end{aligned}$$

(2) . “DeNOx”：在硫对排放的影响可检出之前进行脱硫再生项

$$\begin{aligned} M'_{sik,j=1} = \text{常数} &\rightarrow M_{sik} = M_{sik+1} = M_{si2} \\ M_{rik} &= M_{rik+1} = M_{ri2} \end{aligned}$$

对于脱硫再生项：  $M_{ri2}, M_{si2}, d_2, D_2, n_2 = 1$

(3) . 完整系统（DPF+DeNOx）：

$$\begin{aligned} M_{si} &= \frac{n \cdot M_{sil} \cdot D_1 + M_{si2} \cdot D_2}{n \cdot D_1 + D_2} \\ M_{ri} &= \frac{n \cdot M_{ril} \cdot d_1 + M_{ri2} \cdot d_2}{n \cdot d_1 + d_2} \end{aligned}$$

$$M_{pi} = \frac{M_{si} + M_{ri}}{n \cdot (D_1 + d_1) + D_2 + d_2} = \frac{n \cdot (M_{sil} \cdot D_1 + M_{ril} \cdot d_1) + M_{si2} \cdot D_2 + M_{ri2} \cdot d_2}{n \cdot (D_1 + d_1) + D_2 + d_2}$$

对于复合再生系统因子（ $K_i$ ）的计算值，仅在每一系统进行一定次数的再生过程之后才能得到。在完成整个试验规程后（A 和 B，见图 P.2），应达到 A 的初始条件。

#### P.2.4.1 复合再生系统型式核准的扩展

**P.2.4.1.1** 如果复合再生系统的技术参数和（或）再生策略发生改变，则应重新进行包括所有再生系统测量的完整规程，以更新复合  $k_i$  因子。

**P.2.4.1.2** 如果复合再生系统中的某一个单独的装置仅在策略参数上有改变（如 DPF 的“D”和（或）“d”），且制造厂能向检测机构提交技术可行的数据和信息：

- (a) 对系统中其他装置没有可检出的干扰；且
- (b) 重要参数（如构造、工作原理、容积、位置等）相同

则更新  $k_i$  的规程可以简化。

在此情况下，若制造厂与检测机构达成一致意见，仅需进行取样/储存和再生的单一项目，且试验结果（“ $M_{si}$ ”，“ $M_{ri}$ ”）和更改后的参数（“D”，“d”）可直接代入相关公式，在替代已有的基准  $k_i$  因子公式下通过数学方法更新  $k_i$  因子。