

## 一、概述

变压器直流电阻是变压器制造中半成品、成品出厂试验、安装、交接试验及电力部门预防性试验的必测项目，能有效发现变压器线圈的选材、焊接、连接部位松动、缺股、断线等制造缺陷和运行后存在的隐患。为了满足变压器直流电阻快速测量的需要，我公司研制的 LYZZC-III-50A 型直流电阻测试仪。该仪器采用全新电源技术，具有体积小、重量轻、输出电流大等特点。整机由单片机控制，自动化程度高，具有自动放电和放电指示功能。仪器测试精度高，操作简便，可实现变压器直阻的快速测量。

## 二、安全措施

- 1、使用本仪器前必须认真阅读本手册。
- 2、仪器的操作者应具备一般电气常识。
- 3、仪器使用避开雨淋、腐蚀气体、尘埃过浓、高温、阳光直射等场所。
- 4、仪表应避免剧烈振动。
- 4、对仪器的维修、调整应由专业人员进行。
- 5、测试完毕后一定要等放电报警声停止后再关闭电源，拆除测试线。
- 6、测量无载调压变压器，一定要等放电指示报警音停止后，切换档位。
- 7、在测试过程中，禁止移动测试夹和供电线路。

## 三、性能特点

- 1、仪器输出电流大，重量轻。
- 2、具有完善的保护电路，可靠性强。
- 3、立式机箱结构，便于现场操作。
- 4、具有放电报警声，放电指示清晰，减少误操作。

## 四、技术指标

- 1、输出电流：5A、10A、20A、50A
- 2、量程：

40 $\mu$ $\Omega$ ~ 400m $\Omega$	(50A)
100 $\mu$ $\Omega$ ~ 1 $\Omega$	(20A)
500 $\Omega$ ~ 2 $\Omega$	(10A)
1m $\Omega$ ~ 4 $\Omega$	(5A)
- 3、准确度：0.2%

- 4、分辨率：1  $\mu\Omega$
- 5、工作温度：0~40℃
- 6、环境湿度：≤90%RH，无结露
- 7、工作电源：AC220V±10%，50HZ±1HZ

## 五、系统介绍

仪器面板见图一。

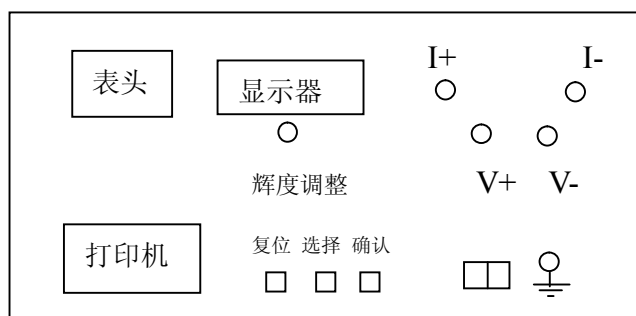


图 一

电源开关：整机电源输入口，带有交流插座，保险和开关。

电流表头：指示输出电流。

⏏ 接地柱，为整机外壳接地用，属保护地。

V+、V-：电压输入端子。

I+、I-：电流输出端子。

显示器：128×32点阵液晶显示器，中文操作。

辉度调整：可调整显示字符的对比度。

打印机：打印测量电阻值结果。

复位键：整机回到初始状态，切断输出电流。

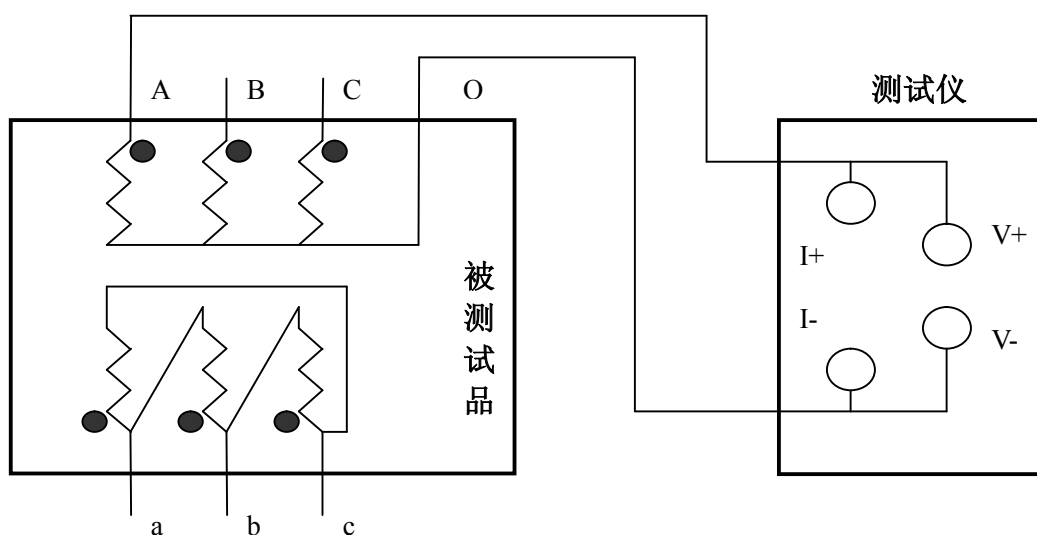
选择键：预置输出电流，显示电阻值后，按此键1-2秒可打印电阻值。

确认键：选定电流后按此键，仪器按选定电流启动进行测试，显示电阻值后，按此键1-2秒可重新启动，清除数据缓冲区中的老数据。

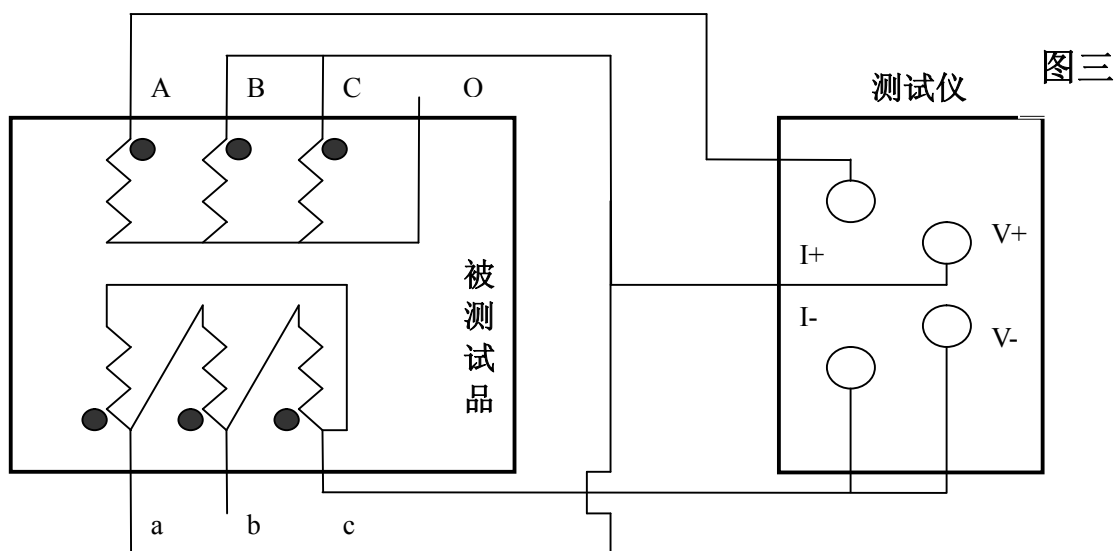
## 六、测试与操作方法

1、接线：把被测试品通过专用电缆与本机的测试接线柱连接，连接牢固，同时把地线接好。

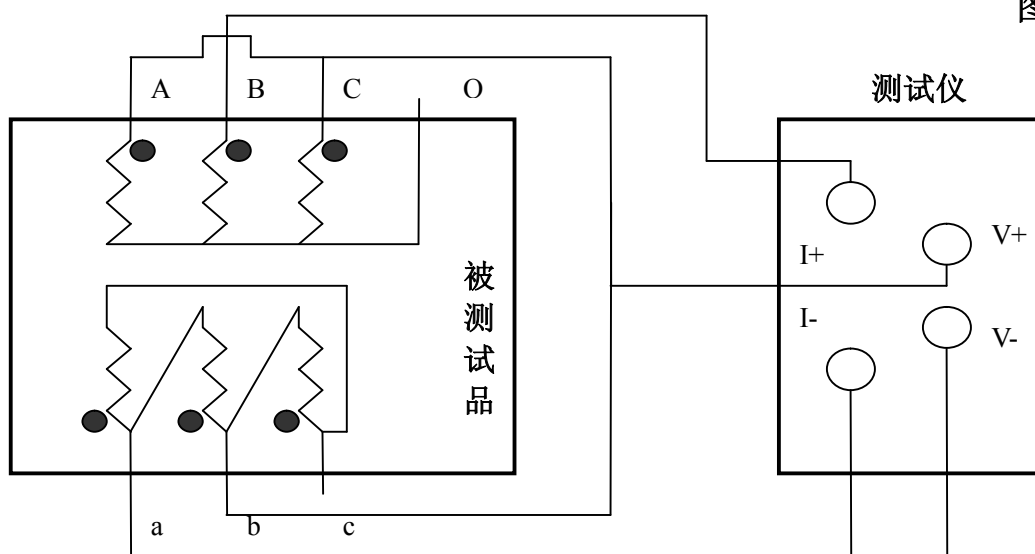
A、直接测量接线。见图二：

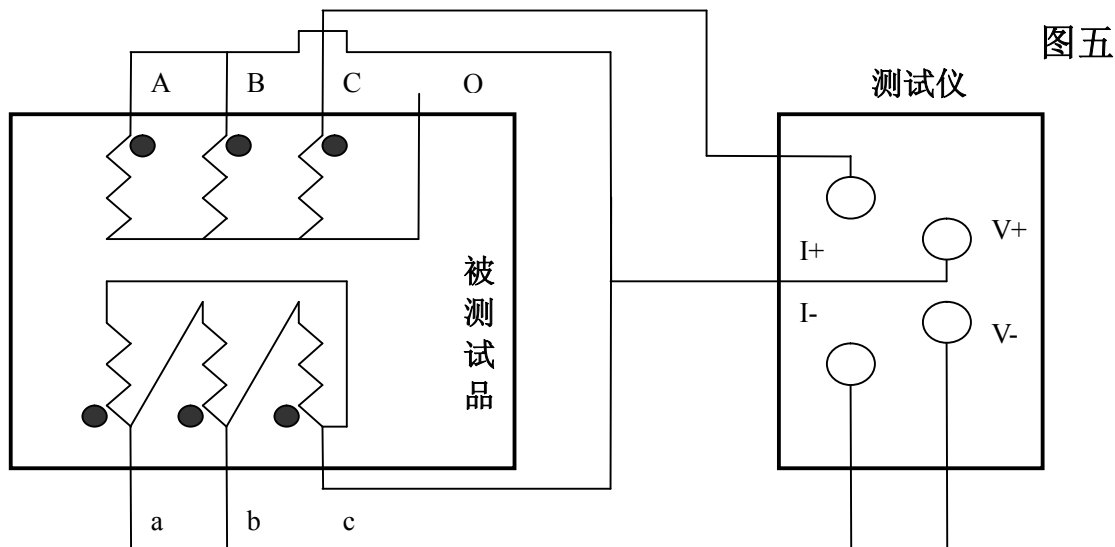


B、助磁法接线见图三~五（适用于  $Y_{(N)}$ -d-11 联接组别）。



图四





图三，图四，图五分别为测量低压  $R_{ac}, R_{ba}, R_{cb}$  的接线方法

2、电流选择：打开电源开关（开关上 I 为开，O 为关）同时显示屏上会显示全部电流值，这时可通过选择键对所测试品预置电流进行选择，每按一下选择键，光标会滚动在各电流值 5A、10A、20A、50A 之间。

3、测试：当选择好电流后，按下确认键，就开始测试，表头同时指示所选电流值。当按下确认键后，显示屏上显示“正在充电”，过几秒钟之后，显示“正在测试”，这时说明已充电完毕。进入测试状态，几秒后，就会显示所测阻值。

（屏上会同时显示所选电流值与所测得的电阻值，I=“ ” A；R=“ ”  $m\Omega / \Omega$ ）

4、测试完毕后，按“复位”键，仪器电源将与绕组断开，同时放电，音响报警，电流表回到零位，这时显示屏回到初好状态，放电音响结束后，可重新接线，进行下次测量或拆下测试线与电源线结束测量。

## 七、注意事项

1、在测无载调压变压器倒分接前一定要复位，放电结束后，报警声停止，方可切换分接点。

2、在拆线前，一定要等放电结束后，报警声停止，再进行拆线。

3、选择电流时要参考技术指标栏内量程，不要超过量程和欠量程使用。超量程时，由于电流达不到预设值，仪器一直处在“正在充电”状态。欠量程时，显示“电流太小”，当出现此两种状态时要确认量程，选择适合的电流进行测试。

4、用助磁法时注意量程。因为高压线圈两个并联加上一个串联，在整个测

试回路加入了 1.5 倍的高压线圈电阻，选择量程时要折算在内。如果超量程使用输出电流无法达到设定值或输出电流不稳定。

5、助磁法三条线的短接点在放电完毕后拆线时，可能有剩余电流，拆除时可能会打火放电，此属正常现象。

## 八、仪器成套性

直阻仪主机	一台
50A 型测试线	一套
三芯电源线	一条
保险管 10A	两支
操作手册	一本

## 九、售后服务

仪器自购买之日起一年内，属产品质量问题免费包修包换，终身提供保修和技术服务。如发现仪器有不正常情况或故障请与公司及时联系，以便为您安排最便捷的处理方案。