



一、概况

JSY-05 型介质损耗测试仪是一种先进的测量介质损耗 ($\text{tg } \delta$) 和电容容量 (C_x) 的仪器,用于工频高压下,测量各种绝缘材料、绝缘套管、电力电缆、电容器、互感器、变压器等高压设备的介质损耗 ($\text{tg } \delta$) 和电容容量 (C_x)。它淘汰了 QSI 高压电桥,具有操作简单、中文显示、打印、使用方便、无需换算、自带高压,抗干扰能力强,测试时间短等优点;另外,本仪器针对电容式电压互感器 (CVT) 试验困难的特点,增设了外接法测试,外接标准电容器、调压器,使得测试非常简单可靠,是我厂的第三代智能化介质损耗测试仪。

二、技术指标

- 1、环境: $-5^{\circ}\text{C} \sim 40^{\circ}\text{C}$ (液晶屏应避免长时间日照)
- 2、相对湿度: 30%~70%
- 3、供电电源: 电压: $220\text{V} \pm 10\%$, 频率 $50 \pm \text{Hz}$
- 4、外形尺寸: 长*宽*高= $435\text{mm} \times 300\text{mm} \times 300\text{mm}$
- 5、重量: 20kg
- 6、输出功率: 1KVA

7、显示分辨率：3位、4位（内部全是6位）

8、测试方法：正接法、反接法、外接法

9、测量范围：内接试验电压： $\leq 60000PF$

外接试验电压： $\leq 10\mu F$

10、基本测量误差：

介质损耗 ($tg\delta$) : $1.5\% \pm 0.09\%$

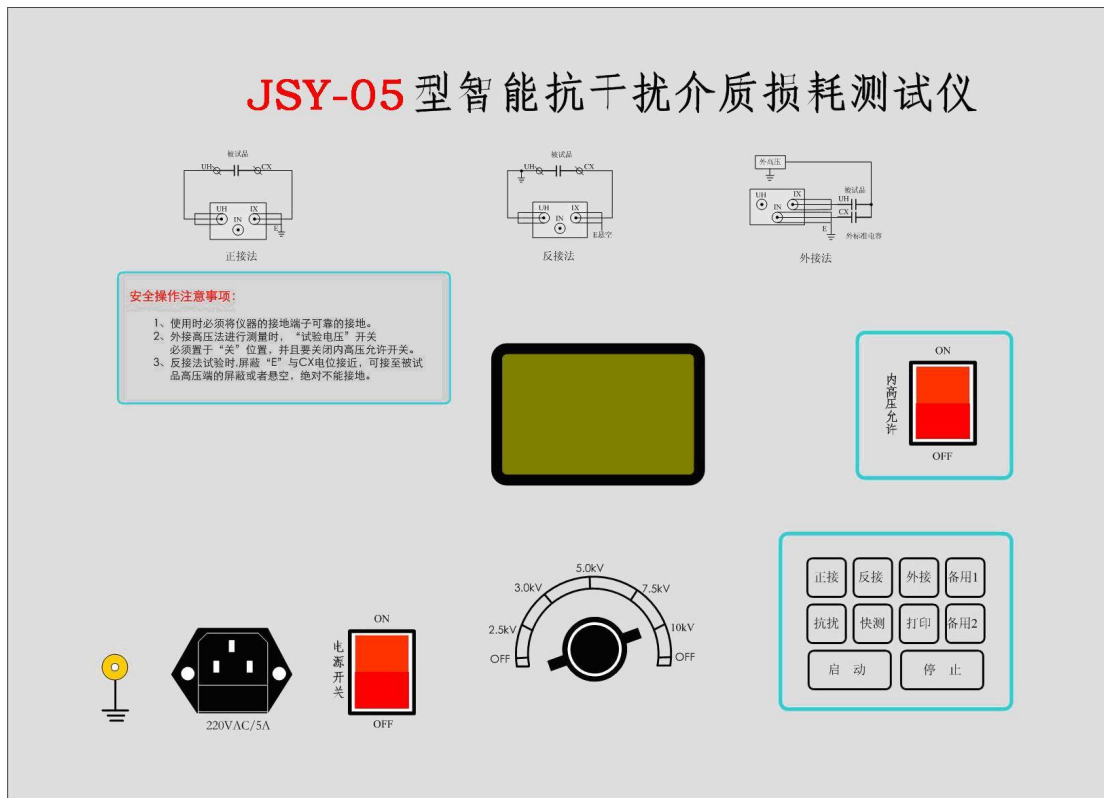
电容容量 (C_x) : $1.0\% \pm 2PF$

三、结构

仪器为升压与测量一体化结构，输出电压 2.5KV~10KV 五档可调，以适应各种需要，在测量时无需任何外部设备。接线与 QSI 电桥相似，但比其方便。

图（一）是仪器面板结构图，各功能键有关使用方法，将在使用方法中具体介绍。

图（二）在仪器侧部，按一下仓门 (PUSH), 将自动打开，为仪器测试接线插孔示意图，该部位，在仪器工作时将产生高电压，使用时须小心谨慎。



图（一） 介损面板图

图（二）是仪器的试验接线插孔，
 UH _____ 仪器高压输出孔
 IX _____ 测试电流输入孔
 IN _____ 外接标准电容孔

具体接线方法详见下文介绍



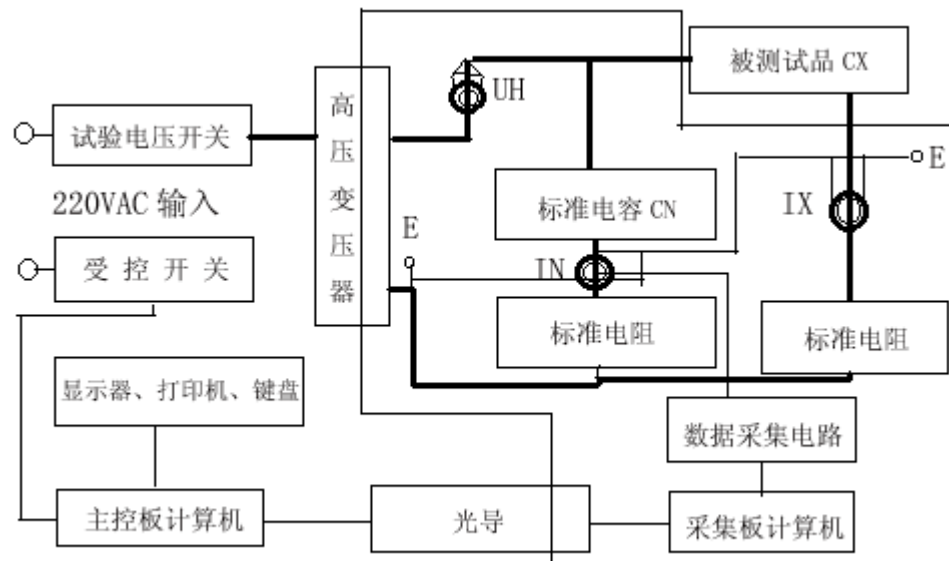
图（二） 仪器测试接线插孔示意图

四、工作原理

仪器测量线路包括一路标准回路和一路测试回路，如图三所示。

标准回路由内置高压稳定度标准电容器与标准电阻网络组成，由计算机实时采集标准回路电流与测试回路的电流幅值及其相位差，并由之算出被测试品电容容值（CX）和其介质损耗（ $\text{tg } \delta$ ）。

数据采集电路全部采用高压稳定器件，采集板和采集计算机被铁盒完全浮空屏蔽，仪器外壳地屏蔽；另外使用了光导数据、浮空地、大面积地、单点地、数字滤波等抗干扰技术，加之计算机对数百个电网周期的数据进行处理，使测量结果稳定、精确、可靠。



图三、原理框图

由图三可见，仪器高压器的高压侧和测量线路都是浮地的，用户可根据不同的测量对象和测量需要，灵活地采用多种接地方式。如采用“正接线法”进行测量时，可将“E”点接地；而当采用“反接线法”进行测量时，可将“U_H”点接地，而将E点浮空。

图中除测试品 CX 外，其余为本仪器。细线框内部分对仪器外壳随 15KV 工频高压 5 分钟，额定耐压 10KV。仪器内附标准电容 CN，名义值为 50PF， $\text{tg } \delta \leq 0.0001$ ，耐压 10KV。高压变压器，额定输出功率为 1KVA。

★ “E”点为仪器内屏蔽与测量电缆的屏蔽层相连，不是大地，与仪器外壳也不连通!!!

五、使用方法

★★★安全操作注意事项

- 1、使用时必须将仪器接地端子可靠接地。
- 2、只有关闭仪器电源，内高压允许开关置于“关”位置时，接触仪器的后部及其测量线缆与被试品才被试品才被认为是安全的。
- 3、仪器在测量时，严禁操作“试验电压”选择开关。
- 4、正接线法 U_H 端为高电压，反接线法 I_X 端为高电压，使用时必须根据实际情况，将带高压的线缆与地保持足够的距离，特种电缆在试验电压低于 10KV 时除外。
- 5、不得更换不符合面板指示值的保险丝管。
- 6、使用时尽可能用厂家随仪器提供的线缆以确保测量准确度。
- 7、操作键盘

备用 1、备用 2-----备用，仪器软件升级后扩展用。

快测-----快速测量，无抗干扰功能。

抗扰-----抗干扰测量。

正接-----正接法测量。

打印-----在测试结果出来后，打印测试数据。

反接-----反接法测量。

起动-----起动高压，开始测量。

外接-----外接法测量。也用来选择外接标准电容的容量。

停止-----可以在测试过程中，中断测量。

打开电源，仪器首先自检（显示屏、光电通讯、内存、操作键、数模转换、电网频率），自检通过后，进入主目录。这时按屏幕提示即可完成测试。

进入测量状态后，用户随时可用“停止”键退出测量状态。

做正、反接测量时无须人工干预，测试线的接法与仪器操作测量方式相符，如使用正接法的接线方式，测试时，按“反接”键测量，也能得出结果，但该结果不真实可靠。

做外接方式测量时，中途会显示“请关闭外接高压！”并停一下，等候人工将外加高压关闭，关闭外高压后（必须关闭外高压），再按一次“起动”键才能完成测试。

如果外高压未关闭，则测试结果不真实。

外接标准电容的容量选择：

“外接方式”时，按一次“外接”键，则显示的外接标准电容容量“XXXXPF”将改变，共八种容量供选择（最后一种为厂家调试用，用户使用则无效）。

50PF, 100PF, 150PF, 200PF, 500PF, 1000Pf, XXXPF, XXXPF.

应选择与外接标准电容相等的容量。如果使用仪器内部标准电容，则选择 50PF, 如果选择的外接电容与实际不相等，则测量结果会受影响。

1、正接线法：（接线如图四所示）

通电前，先将“试验电压”开关置于“关”位置，确认“内高压允许”开关已关闭，将UH端子用专用线缆的大铁夹（有UH标记），接至被试品高压端，将IX端子用另一根专用线缆的芯线线头（红色，有CX标记），接被试品CX低压端，它的屏蔽线头（黑色，有E标记）接地，如果试品低压端有屏蔽端子，可用导线将该端子与“E”连接后接地。

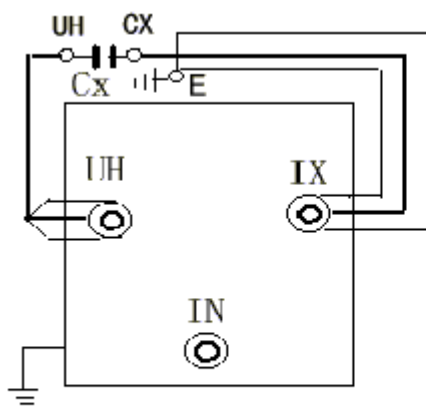
通电后，按“正接”键。选好的正接线方式：用“试验电压”开关选好电压，打开“内高压允许”开关，然后按“起动”键开始测试。

2、反接线法：（接线如图五所示）

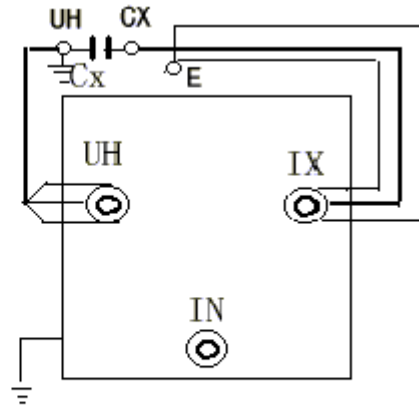
通电前，先将“试验电压”开关置于“关”位置，确认“内高压允许”开关已关闭，将UH端子接地，将UH端子接地，将IX的芯线（有CX标记）接至被试品CX的高压端。

通电后，按“反接”键，选好反接线方式：用“试验电压”开关选好电压，打开“内高压允许”开关，然后按“起动”键开始测试。

特别注意：屏蔽“E”与IX电位接近，可接至被试品高压端的屏蔽或者悬空，绝对不能接地!!! 否则，仪器内部高压器变压器输出端短路。



图四



图五

3、外施高压法:

当被试品要求试验电压大于 10KV 时或试品容量大于 60000PF 时，可以外接高压进行测量，即不使用仪器内部高压器，而外接一台高压装置进行测量。

注意：外接高压法进行测量时，“试验电压”开关置于“关”位置，并且“内高压允许”开关禁止打开！调整好外接电压，然后“起动”键开始测试。

通电后反复接“外接”键，选定与实际外接一致的标准电容容量，必须再将“试验电压”开关置于“关”位置！调整好外接电压，然后“起动”键开始测试。

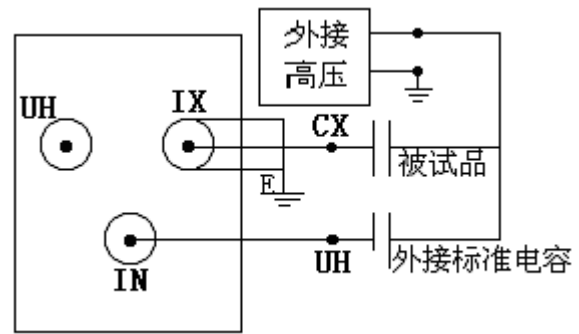
外接高压法有多种接线形式，分述如下：

(1) 外施高压法外标准电容正接法

右图是外施高压法外标准电容正接法的接线图：

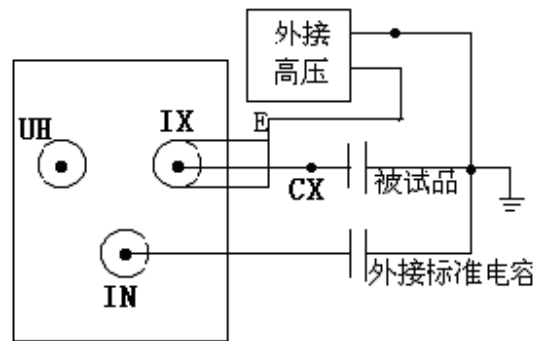
试验电压大于 10KV 的情况下可以用此方法。

此时测试电缆必须悬空，并不得接触其他物体。



(2) 外施高压法外标准电容反接法

当被试品的测试一端已经接地，而且它的电容量大于 60000PF，可以使用外施高压反接法，外施高压法外标准电容反接法的接线图如下(注:试验电压必须小于 10KV):



外施高压法外标准电容反接法

该仪器为中文液晶显示，有中文汉字提示各类测试信息，当测试完成后，关闭“内高压允许”开关，按“打印”键，打印测试结果。

六、保管及免费修理期限

仪器应在原厂包装条件下，于室内贮存，其环境温度为 $-20^{\circ}\text{C}\sim 40^{\circ}\text{C}$ ，相对湿度为30%-70%，且在空气中不应含有足以引起腐蚀的有害物质。仪器从冷环境突然到热环境中时，可能有结露消失再使用。每年应打开仪器，清除由于野外作业产生的灰尘，特别是内部标准电容处的灰尘。

仪器和附件自制造厂发货日期起 12 个月内，当用户在完全遵守制造厂使用说明书所规定的保管、使用条件下，发现产品制造质量不良或不能正常工作时，制造厂负责给予修理或更换。

七、仪器成套性

(1) 介质损耗测试仪	1 台	(4) 电源线	1 根
(2) 专用测试线缆	1 套	(5) 使用说明书	1 份
(3) 保险丝 (5A)	4 只	(6) 产品合格证	1 份