



一、产品简介

LYHLY-III 型接触电阻测试仪是公司根据 IEC 标准及中华人民共和国最新电力执行标准 DL/T845.4-2004 有关规定, 发挥自身技术优势, 精心研制的高精度、数字化开关检测仪器。该仪器采用高频大功率恒流开关电源技术, 可测得微欧姆级接触电阻。广泛适用于各种开关及电器的接触电阻、回路电阻及电缆电线、焊缝接触电阻的测量, 仪器测量数据准确, 性能稳定, 满足电力、供电部门现场高压开关维修和高压开关厂回路电阻测试的要求。输出电流和测量电阻同时输出在 65K 真彩色液晶上, 测量结果即可电压输出也可 U 盘存储, 掉电存储可满足随时数据查询。

二、性能特点

- 1、测试电流大，完全符合有关测试接触电阻的国家标准要求。
- 2、输出电压高，测量量程宽。
- 3、测试电流来自高精度的大电流恒流电源，无需人工调节，测试迅速准确。
- 4、采用四端子接线法，有效地排除了测试线电阻对测试结果的影响。
- 5、320X240 点阵的超小像素点的 65K 真彩色液晶，
- 6、仪器自带万年历时钟和掉电存储，可存储测试数据，随时查阅
- 7、仪器配备微型打印机、RS232 和 USB 接口，可和计算机通讯以及 U 盘存储
- 8、智能化功率管理技术，仪器总是工作在最小功率状态，有效节约能源。

三、技术指标

- 1、测试电流：100A
- 2、量程：0~50m Ω （100A）
- 3、分辨率：最小 0.1 $\mu\Omega$
- 4、精度： \pm （0.5% \pm 2 个字）
- 5、功率：1000W
- 6、工作方式：连续测量
- 7、工作电源：AC220V \pm 10% 50HZ
- 8、使用温度：0~40 $^{\circ}$ C
- 9、相对湿度：小于等于 90% 无结露
- 10、外形尺寸：355*275*147
- 11、重量：9.5KG

四、仪器操作功能介绍

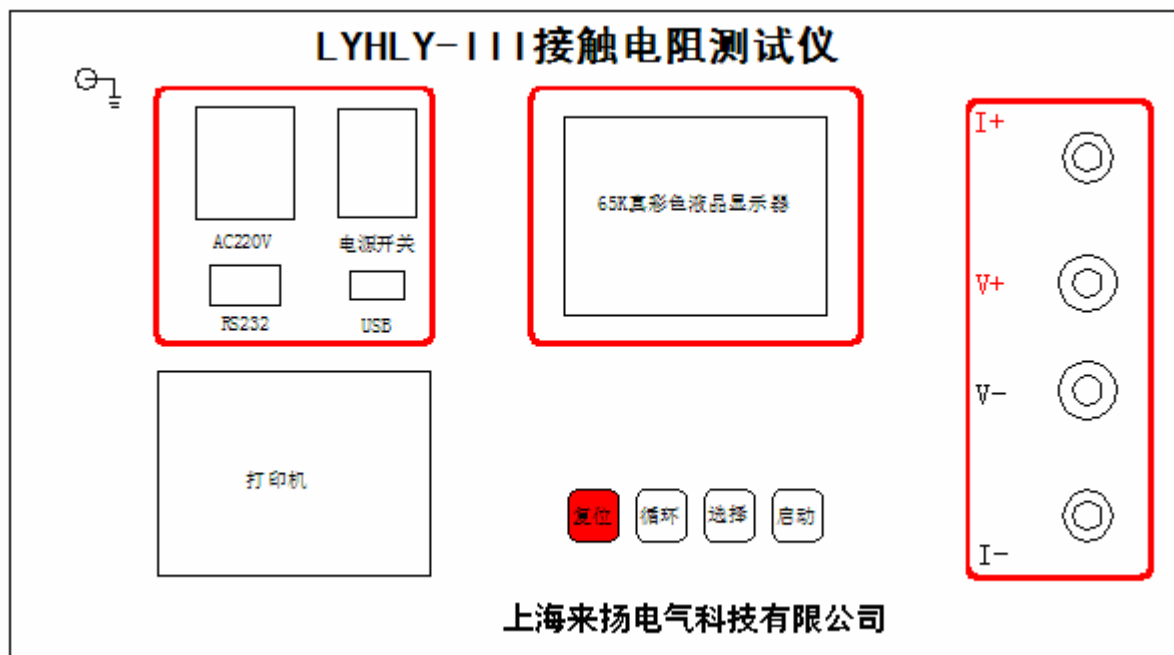


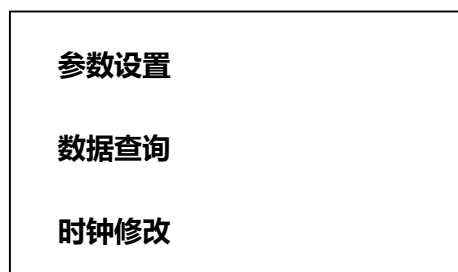
图 一

- 1、电源开关：“1”按下仪器开始供电，“0”按下关断仪器电源
- 2、AC220V：仪器供电输入端，本仪器采用交流 220V 供电
- 3、I+、I-：为电流输出端子，通过专用测试线为试品提供 100A 恒定电流
- 4、V+、V-：为试品电压信号的输入端子
- 5、液晶：采用 320X240 真彩色液晶，强光下字体也可清晰观察，显示操作设置，测试结果，接触电阻值和输出电流值
- 6、RS232：串口输出端
- 7、复位键：整机初始化，仪器处在准备状态
- 8、选择键：按下此键，选择仪器各项设置，测量结束可打印数据
- 9、循环键：主菜单循环选择键或 U 盘存储
- 9、确认键：按下确认键仪器开始启动电流进行测试
- 10、 \perp ：仪器接地端。
- 11、USB：U 盘接口

12、打印机：热敏打印机，打印测量结果

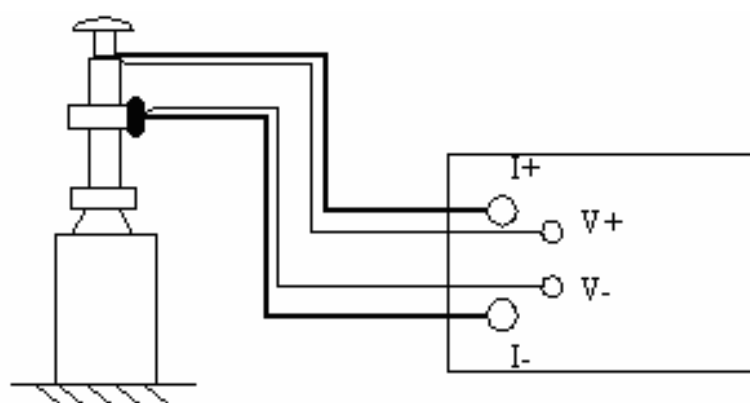
五、菜单操作

开机菜单显示如下：



按循环键光标可在参数设置、数据查询、时钟修改、测量时间、选择电流之间循环移动，光标在参数设置、数据查询、时钟修改时按选择键可进入选中菜单的下一级菜单，光标在测量时间项按选择键时间可在脉冲、30 秒、1 分钟、5 分钟、10 分钟、连续之间循环移动，任何时候按启动键可进入测量状态，

六、测量方法



图二 测试接线图

注意：测试钳的全部连接面应与试品可靠接触，若发现接触面有氧化现象，应首先去除接触面的氧化层。

1、接线方法：如图二所示，将专用测试线按照颜色红对红，黑对黑，粗的电流线接到对应的 I+、I-接线柱扭紧，细的电源线插入到 V+、V-的插座内，

两把夹钳夹住被测试品的两端。

2、测量：接图二完成接线后，打开电源开关，选择好测试时间进行测试，仪器会自动完成充电、稳流和电阻测量。

3、操作步骤：

1)、按要求完成仪器端和被测量试品端的接线

2)、接通 AC220V 交流电源，打开电源开关，屏幕如前面讲到的开机界面，通过选择键选择适合的测量时间后，按下启动键柯进入测量过程

3)、当选择好测量时间时，按下启动键仪器启动电流，屏幕显示“正在充电”同时显示仪器输出电流，电流输出达到预定值且稳定后，屏幕显示“正在测试”，几秒钟后显示被测阻值及电流值

4)、测试过程中如果想保存测试值，按下选择键约 2 秒开始打印当前数据，测量时间到达后仪器停止测量，屏幕不再闪动，并显示提示仪器如何打印和 U 盘存储

5)、测试过程中按下复位键或测试结束，仪器输出电流均变为零，测量结束后，应先关闭电源，然后拆除引线，准备下一个试验项目。

七、安全措施

1、操作者应具备一般电器设备或仪器的使用常识。

2、测试结束后，按复位键，关掉电源开关。注意：严禁带电拆装各测试电缆。

3、仪器出现不正常现象，首先按复位键，使仪器复位。

4、对仪器进行维修必须由专业人员进行，不得自行处理。

5、本仪器为测量回路电阻使用，不允许测量感性回路。

八、仪器成套组成

主机	一台
测试线	一套
电源线	一条
操作手册	一本

九、售后服务

仪器自购买之日起壹年内属产品质量问题免费包修包换，终身提供保修和技术服务。如发现仪器有不正常情况或故障，请与公司及时联系，以便为您安排最便捷的处理方案。