

提夫自控技术（上海）有限公司



传感器原理		MH-C	MH-C2
电气参数			
测量角度范围	°	0 ... 360	-
独立线性度 (无错边)	% of meas. range	±0.3	-
独立线性度 (允许范围错边@ 360°)	% of meas. range	±0.5	-
最大磁滞	°	0.1	-
分辨率	bit	14	-
最大可重复性	°	0.1	-
快速模式采样率	kHz	2.2	-
慢速模式采样率	kHz	(0.55)	-
快速模式系统传播延迟	µs	400	-
慢速模式系统传播延迟	µs	(600)	-
输出信号最大温度系数	ppm/°K	25	-
MTTFd / MTBF	years	668 / 668	-
供电电压	VDC	5 (±10%)	-
不带负载电流损耗 (typ.) 快速模式	mA	19	-
不带负载电流损耗 (typ.) 慢速模式	mA	(14)	-
输出最小电阻负载	kOhm	-	-
输出最大电容负载	nF	-	-
电源极性反接保护		yes	-
轴向电气连接		Ribbon cable 6pole	-
单根线缆横截面	mm ²	0.09 (AWG28)	-
径向电气连接		Cable 6pole	-
单根线缆横截面	mm ²	0.25 (AWG24)	-
冗余		yes	-
轴向电气连接冗余		Ribbon cable 10pole	-
单根线缆横截面 冗余	mm ²	0.09 (AWG28)	-
径向电气连接冗余		Cable 10pole	-
单根线缆横截面 冗余	mm ²	0.09 (AWG28)	-
机械特性参数			
机械转角范围	°	360 (continuous)	-
防护等级		IP68	-
最小寿命	动作	次数无限制	-
工作和储存温度 (with wires)	°C	-40 ... +125	-
工作和储存温度 (带状电缆)	°C	-40 ... +105	-
工作和储存温度 (with 圆形电缆)	°C	-40 ... +85	-
IEC 68-2-6 Vibration (Amax = 0.75mm, f = 5 ... 2000 Hz)	g	50	-
IEC 68-2-27 Shock	g	200	-
符合标准			
EN 55022 class B, Emission radiated (30... 230 MHz)	dB(µV/m)	max. 30	-
EN 55022 class B, Emission radiated (230...1000MHz)	dB(µV/m)	max. 37	-
EN 61000-4-2, ESD (contact discharge / air discharge)	kV	±4 / ±8	-
EN 61000-4-3, Immision HF radiated (80... 1000 MHz)	V/m	30	-
EN 61000-4-4, Burst (on all lines)	kV	±1	-
EN 61000-4-5, Surge (lines to ground)	kV	±1	-
EN 61000-4-6, Immision HF conducted (0.15...80MHz)	Vemk	10	-
EN 61000-4-8, Immision magnetic field (50Hz)	A/m	30	-
IEC 60393-1 Insulation resistance (500VDC, 1bar, 2s)	GOhm	20	-
IEC 60393-1 Dielectric strength (VAC, 50Hz, 1min, 1bar)	kV	1	-

Vert-X 22E - 24V / SPI

应用
风向标
阀门控制器
水平传感器
特别用途车辆

产品特点简介
高防护等级 IP68
扁平设计
非接触式测量方法
很长的寿命
高精度测量
适合狭窄环境安装

已编程电气角度范围内全分辨率和精确

CONTELEC
A company of the Siedle-Group

提夫自控技术（上海）有限公司



Vert-X 22E - 24V / SPI
订购代码

Vert-X	2	2	E	2	7	3	6	1	8	1	7	0	5
<p>输出特性 正向梯度 CW标准1 正向梯度 CCW可选2 冗余, 正向梯度 CW可选3 冗余, 正向梯度 CCW可选4 冗余, 交叉信号曲线可选5</p> <p>输出信号 SPI标准8</p> <p>供电电压 24VDC标准1</p> <p>轴向电气连接 2可选带状电缆 10pole 7标准带状电缆 6pole 9可选特殊电缆</p> <p>径向电气连接 1可选圆形电缆 10pole 6标准圆形电缆 6pole 9可选特殊电缆</p> <p>线缆长度/带状电缆 01可选10cm 03可选30cm 05标准50cm 99可选特殊长度</p> <p>线缆长度 02标准1.0m 06可选3.0m 10可选5.0m 99可选特殊长度</p> <p>电气转角 36标准电气转角360° xx可选03 to 35; Declaration in 10° steps 99可选特殊转角</p> <p>传感器原理 7MH-C</p> <p>机械特性版本 22E1可选伺服安装 size 9; 磁性执行机构type 1 22E2标准伺服安装 size 9; 磁性执行机构type 2 22E9可选特殊外壳; 特殊磁性执行机构</p>													

定制磁性执行机构	MH-C	MH-C2
定制外壳	X	-
定制线缆	X	-
接口x% ... y% Ub (within 5% ... 95% Ub)	X	-
快速模式采样率	X	-
开关功能TTL (max. 2)	X	-
特殊特性曲线	-	-
特殊电气转角 范围 30° to 360° (ex factory)	X	-
电气转角可编程 (软件)	-	-
起始点和终点可设定 (额外线缆)	-	-
旋转方向CW/CCW 可设定 / 可编程 (额外线缆或软件)	-	-
索引点可设定 / 可编程 (额外线缆或软件)	-	-

可选 (根据客户需求)

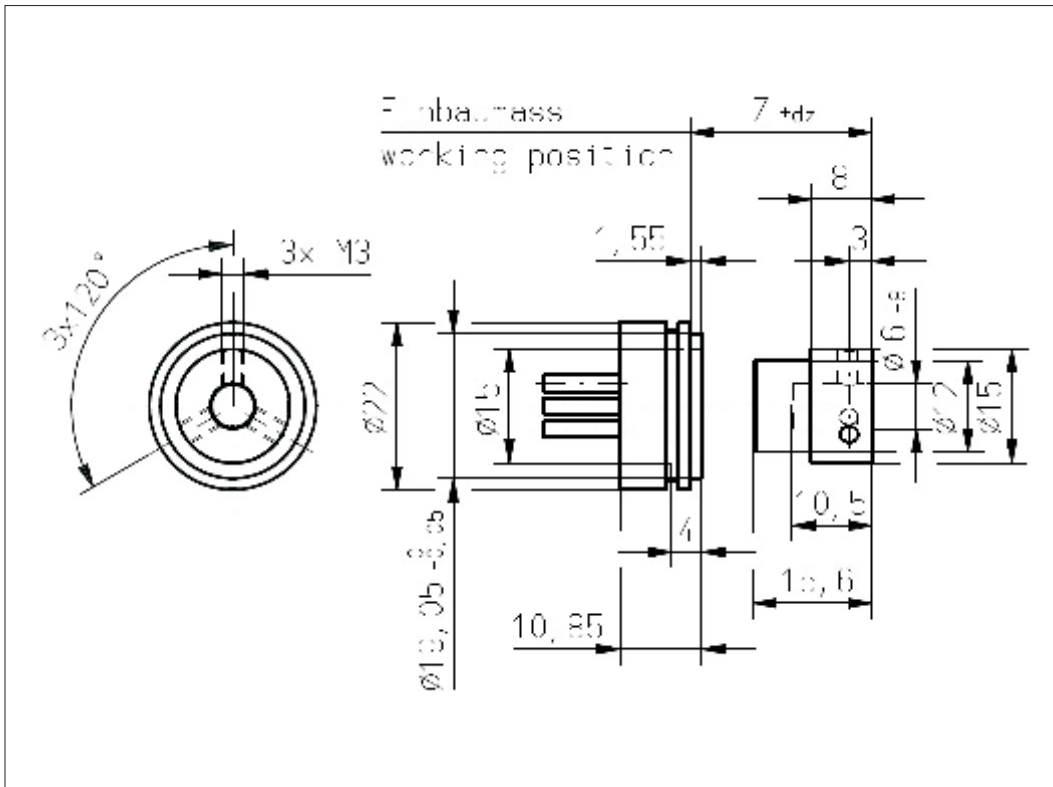




Vert-X 22E2 xxx xxx 2xx
Vert-X 22E2 xxx xxx 7xx

配件 (incl.)
 1x 固定夹子
 2x 带槽汽缸盖
 螺丝M3x8

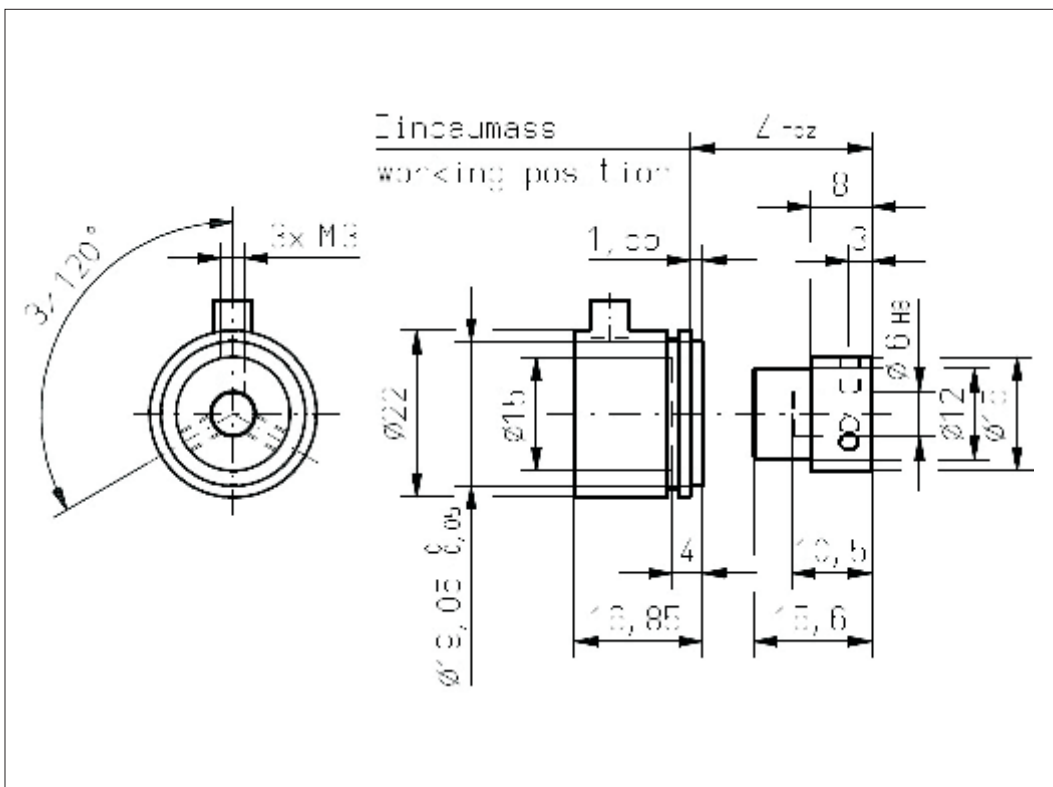
工作位置(Z)和磁性执行机构允许
 最大错边
 参考安装信息



Vert-X 22E2 xxx xxx 1xx
Vert-X 22E2 xxx xxx 6xx

配件 (incl.)
 1x 固定夹子
 2x 带槽汽缸盖
 螺丝M3x8

工作位置(Z)和磁性执行机构允许
 最大错边
 参考安装信息

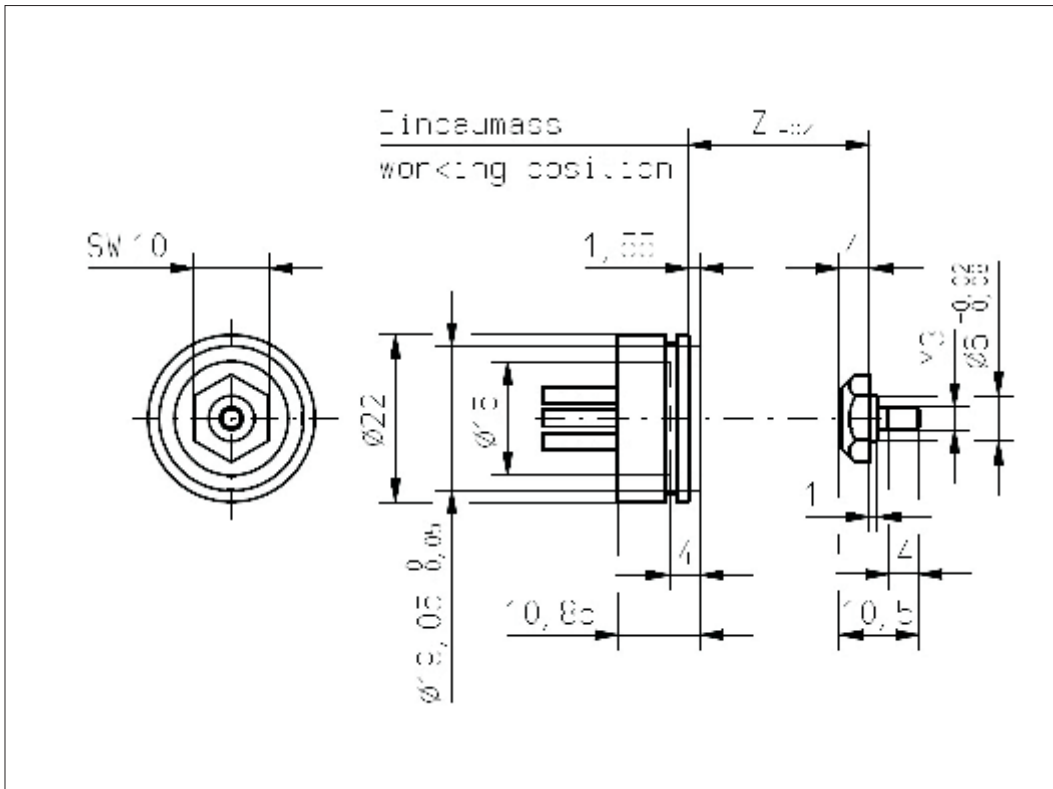




Vert-X 22E1 xxx xxx 2xx
Vert-X 22E1 xxx xxx 7xx

配件 (incl.)
 1x 固定夹子
 2x 带槽汽缸盖
 螺丝M3x8

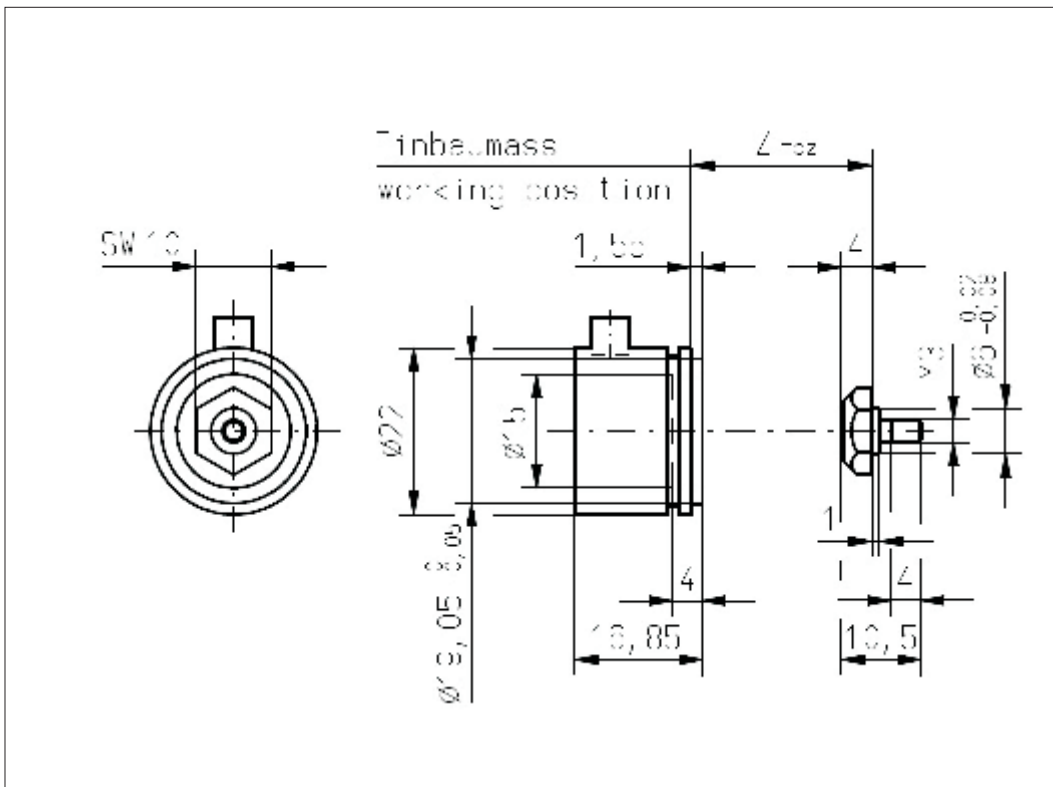
工作位置(Z)和磁性执行机构允许
 最大错边
 参考安装信息



Vert-X 22E1 xxx xxx 1xx
Vert-X 22E1 xxx xxx 6xx

配件 (incl.)
 1x 固定夹子
 2x 带槽汽缸盖
 螺丝M3x8

工作位置(Z)和磁性执行机构允许
 最大错边
 参考安装信息



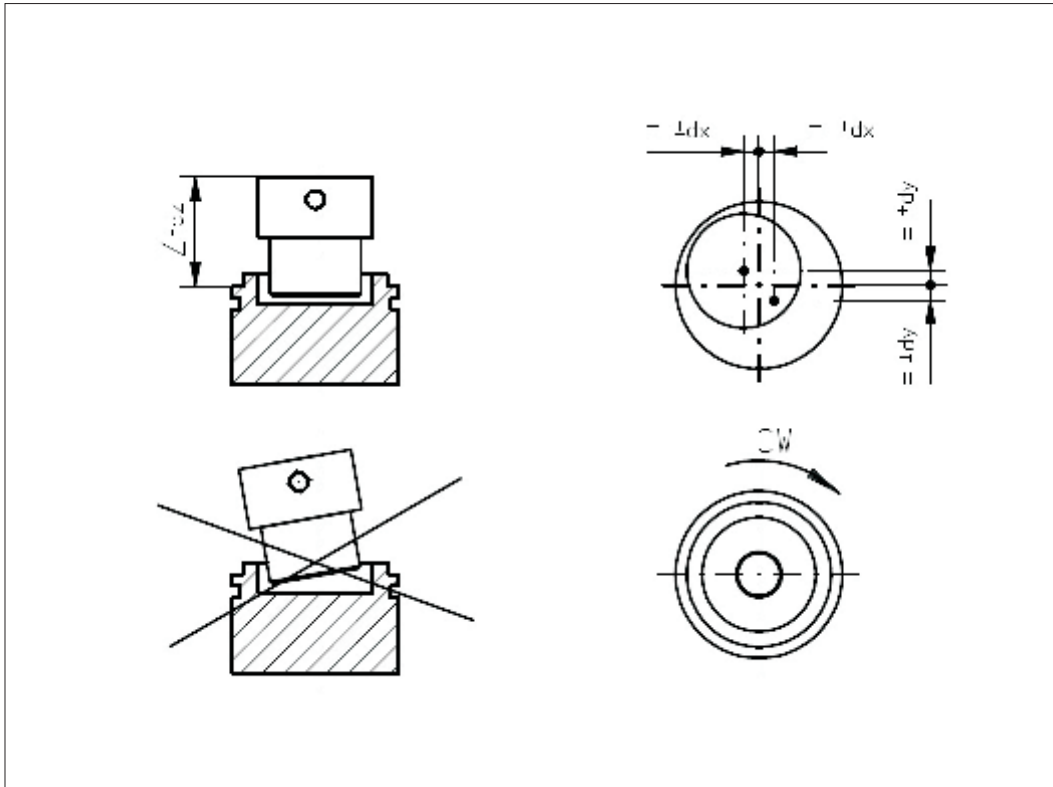


Vert-X 22E2

参考安装信息

工作位置 (Z)
MH-C14.40mm
MH-C 冗余13.90mm

磁性执行机构允许最大错边
 $dx \pm 0.25\text{mm}$
 $dy \pm 0.25\text{mm}$
 $dz \pm 0.5\text{mm}$



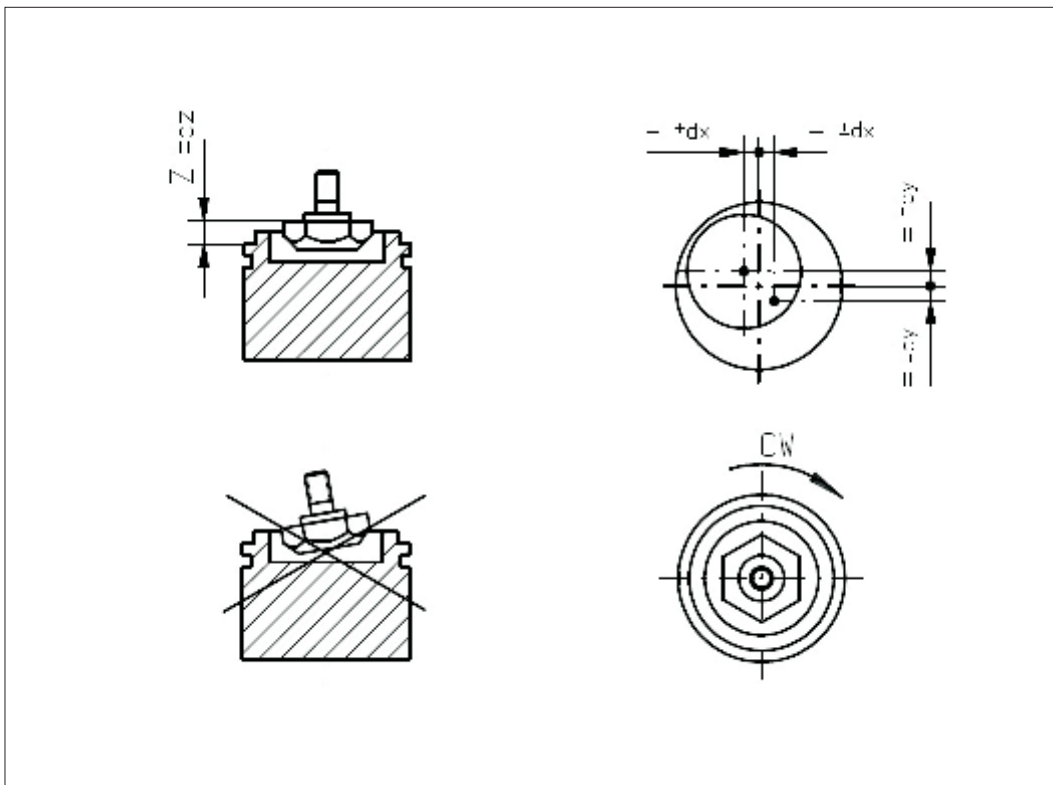
Vert-X 22E1

参考安装信息

工作位置 (Z)
MH-C3.00mm
MH-C 冗余2.50mm

磁性执行机构允许最大错边

$dx \pm 0.25\text{mm}$
 $dy \pm 0.25\text{mm}$
 $dz \pm 0.5\text{mm}$





Vert-X 22E
配件
固定夹子

