

提夫自控技术（上海）有限公司



| 传感器原理 | | MH-C | MH-C2 |
|---|------------------|------------------|-------|
| 电气参数 | | | |
| 测量角度范围 ^e | ° | 0 ... 360 | - |
| 独立线性度 | % of meas. range | ±0.3 | - |
| 最大磁滞 | ° | 0.1 | - |
| 分辨率 | bit | 14 | - |
| 最大可重复性 | ° | 0.1 | - |
| 快速模式采样率 | kHz | 2.2 | - |
| 慢速模式采样率 | kHz | (0.55) | - |
| 快速模式系统传播延迟 | µs | 400 | - |
| 慢速模式系统传播延迟 | µs | (600) | - |
| 输出信号最大温度系数 | ppm/°K | 25 | - |
| MTTFd / MTBF | years | 668 / 668 | - |
| 供电电压 | VDC | 5 (±10%) | - |
| 不带负载电流损耗(typ.) 快速模式 | mA | 14 | - |
| 不带负载电流损耗(typ.) 慢速模式 | mA | (9) | - |
| 输出最小电阻负载 | kOhm | - | - |
| 输出最大电容负载 | nF | - | - |
| 电源极性反接保护 | | yes | - |
| 电气连接(s =屏蔽线) | | Cable 6pole, s | - |
| 单根线缆横截面 | mm ² | 0.56 (AWG20) | - |
| 冗余 | | yes | - |
| 电气连接冗余(s =屏蔽线) | | Cable 10pole, s | - |
| 单根线缆横截面 冗余 | mm ² | 0.09 (AWG28) | - |
| 机械特性参数 | | | |
| 机械转角范围 | ° | 360 (continuous) | - |
| 防护等级 | | IP54 / IP67 | - |
| 在特定防护等级的最大起动转矩 | Ncm | 0.5 / 6 | - |
| 最大回转速度 | rpm | 6000 | - |
| 最小寿命 | movements | 200 Mio. | - |
| 最大允许轴向负载 | N | 45 | - |
| 最大允许径向轴负载 | N | 45 | - |
| 工作和储存温度 | °C | -40 ... +125 | - |
| IEC 68-2-6 振动 (Amax = 0.75mm, f = 5 ... 2000 Hz) | g | 20 | - |
| IEC 68-2-27 冲击 | g | 50 | - |
| 符合标准 | | | |
| EN 55022 class B, Emission radiated (30... 230 MHz) | dB(µV/m) | max. 30 | - |
| EN 55022 class B, Emission radiated (230... 1000MHz) | dB(µV/m) | max. 37 | - |
| EN 61000-4-2, ESD (contact discharge / air discharge) | kV | ±4 / ±8 | - |
| EN 61000-4-3, Immission HF radiated (80... 1000 MHz) | V/m | 30 | - |
| EN 61000-4-4, Burst (on all lines) | kV | ±1 | - |
| EN 61000-4-5, Surge (lines to ground) | kV | ±1 | - |
| EN 61000-4-6, Immission HF conducted (0.15...80MHz) | Vemk | 10 | - |
| EN 61000-4-8, Immission magnetic field (50Hz) | A/m | 30 | - |
| IEC 60393-1 Insulation resistance (500VDC, 1bar, 2s) | GOhm | 20 | - |
| IEC 60393-1 Dielectric strength (VAC, 50Hz, 1min, 1bar) | kV | 1 | - |

Vert-X 51 - 5V / SPI
应用
360° 船舶推进传感器
航向指示器
农业机械
特殊用途车辆

产品特点
小体积
非接触式测量方法
很长的寿命
高精度测量
适合严苛环境应用
(湿度, 湿气, 灰尘, 振动等.)
已编程电气角度范围内全分辨率和精确

CONTELEC
A company of the Siedle-Group

提夫自控技术（上海）有限公司



Vert-X 51 - 5V / SPI
订购代码

输出特性
正向梯度 CW标准1
正向梯度 CCW可选2
冗余, 正向梯度 CW可选3
冗余, 正向梯度 CCW可选4
冗余, 交叉信号曲线可选5

输出信号
SPI Standard 8

电气连接
1可选圆形电缆 10pole
6标准圆形电缆 6pole
9可选特殊 电缆

供电电压
5VDC Standard 2

电缆长度
02标准 1.0m
06可选 3.0m
10可选 5.0m
99可选特殊 电缆

Vert-X **5 1 1 1 7 3 6 2 8 1 6 0 2**

电气转角
36标准电气转角360°
xx可选03 to 35; Declaration in 10° steps
99可选特殊电气转角

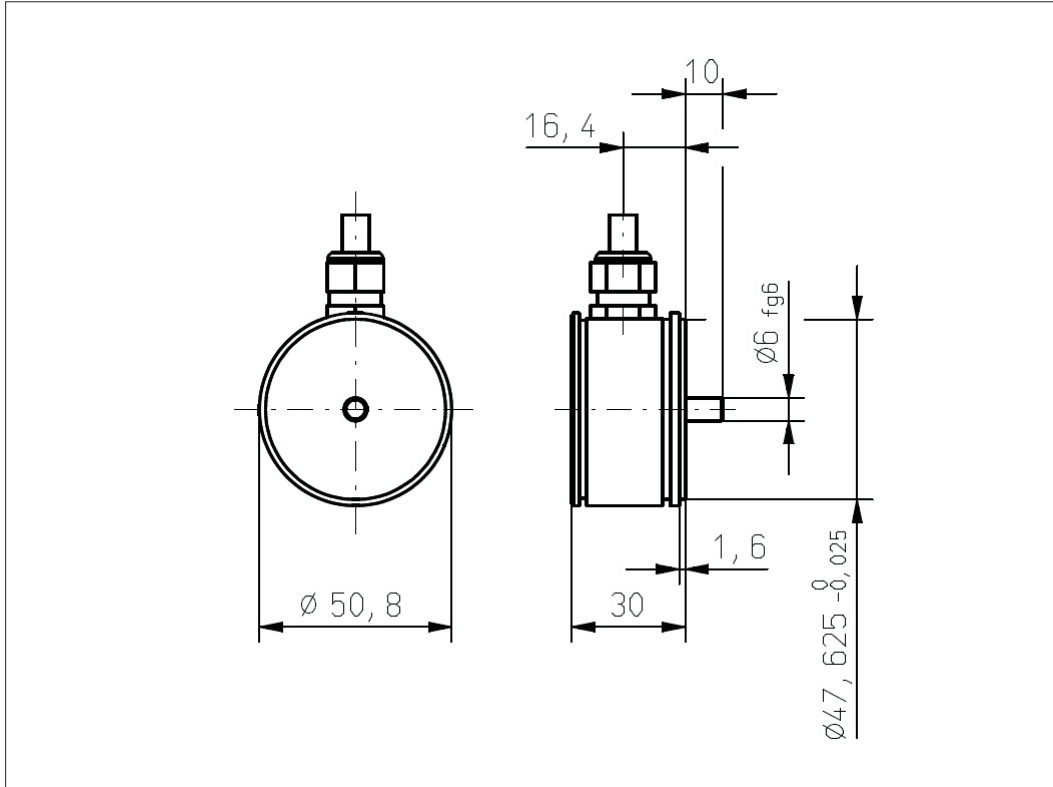
传感器原理
7 MH-C

机械特性版本
5111标准伺服安装 size 20; 6 mm 轴; IP54
5151标准伺服安装 size 20; 6 mm 轴; IP67
5199可选特殊 外壳; 特殊 轴

| | MH-C | MH-C2 |
|-----------------------------------|------|-------|
| 订制轴设计 | X | - |
| 订制外壳 | X | - |
| 订制 电缆 | X | - |
| 慢速模式采样率 | X | - |
| 开关功能TTL (max. 2) | X | - |
| 特殊特性曲线 | - | - |
| 特殊电气转角 范围30° to 360° (ex factory) | X | - |
| 电气转角可编程 (软件) | - | - |
| 起始点和终点可设定 (额外线缆) | - | - |
| 旋转方向CW/CCW 可设定 / 可编程 (额外线缆或软件) | - | - |
| 索引点可设定/ 可编程 (额外线缆或软件) | - | - |

可选 (根据客户需求)





Vert-X 51

配件(incl.)
3x 固定夹子
3x带槽汽缸盖
螺丝M3x8