

提夫自控技术（上海）有限公司



电气参数		
标称阻值	5/10	kOhm
阻值精度	±20	%
独立线性度	±0.25	% of meas. range
电气转角	150/340	°
可重复性	max. 0.1	°
分压器温度系数	50	ppm/°C
推荐滑动片电流	max. 1	µA
故障失灵滑动片最大电流	10	mA
功率P	max. 0.5	W/40°C
最小寿命(电气)	10 Mio.	cycles

机械参数		
机械转角范围	350	°
转矩	max. 15	Ncm
最小寿命(机械)	5 Mio.	cycles
工作温度	-25 ... +75	°C
储存温度	-25 ... +105	°C
防护等级	IP63	

符合标准	10	GOhm
绝缘电阻(500 VDC, 1bar, 2s)	1	kV
绝缘强度(VAC, 50Hz, 1min, 1bar)	10	g
振动(Amax = 0.75mm, f = 30 ... 500 Hz)	50	g
冲击		

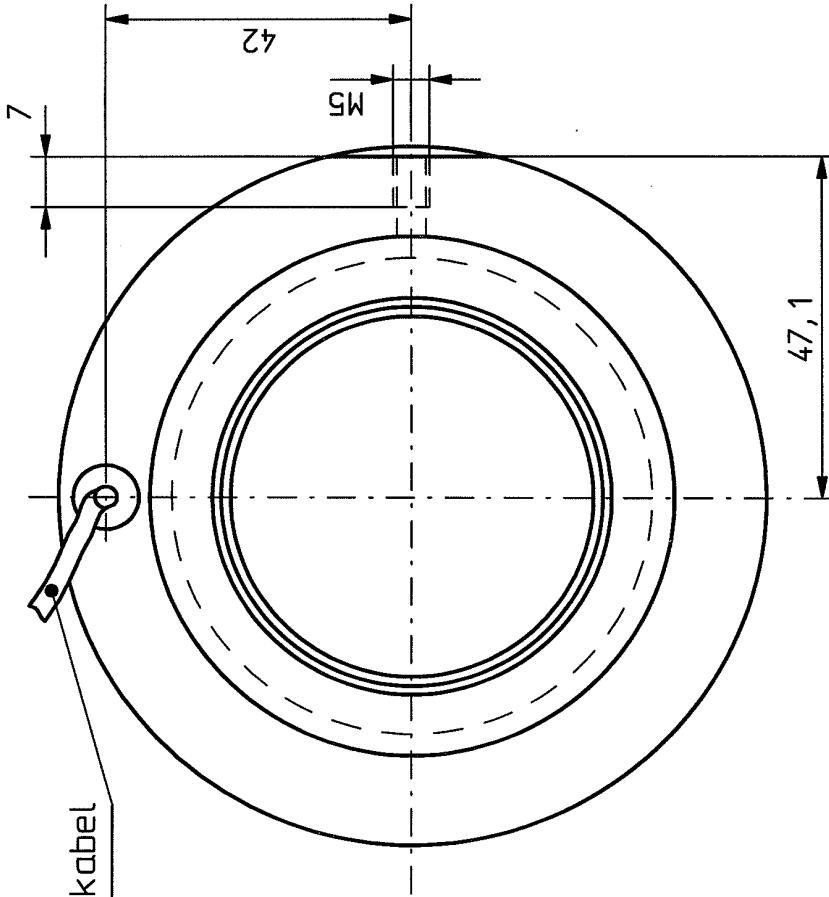
GL500

应用
门控制系统
压路机

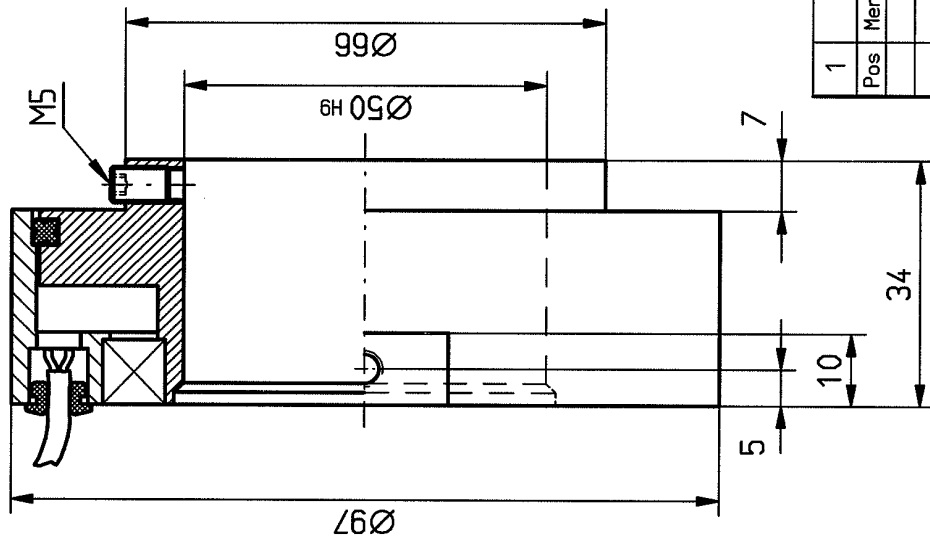
产品特点
管轴直径 Ø 50mm
5 Mio.转
极好的线性度 ±0.25%
非常好的分辨率, 高于0,1°

可选
阻值精度 ±10%
特殊电气转角
径向电缆出口
机械转角停止点

CONTELEC



Signalkabel



Pos	Menge	EH	Abmessung	Werkstoff	Gewicht	Bemerkung	Art. Nummer
1				Maßstab 1:1			Art. 1 - m
				A4		Dateiname C:00002406.SZN	Erstprojekt:01061
				Bearbeitet 11.07.2001 gm		Bez. 1	GL 500-
				Geprüft 12.07.01 ds		Bez. 2	GL 500-
				Freigabe			
				Vorg. Zeil. 6473A (ME10)			
				Folge Zeil.			
				Urspr.			
				A Nachtr. Pos. 83024 11.07.01 gm			
				Ind. Änderung Datum Name			

Art. Nr.	El. - Winkel	Mech-Winkel	Signal kabel
82034	150°	348°	1m
82035	340°	348°	1m
83024	340°	348°	4m

CONTELEC
CONTELEC AG
CH-2503 BIEL

Blatt
A 1/1