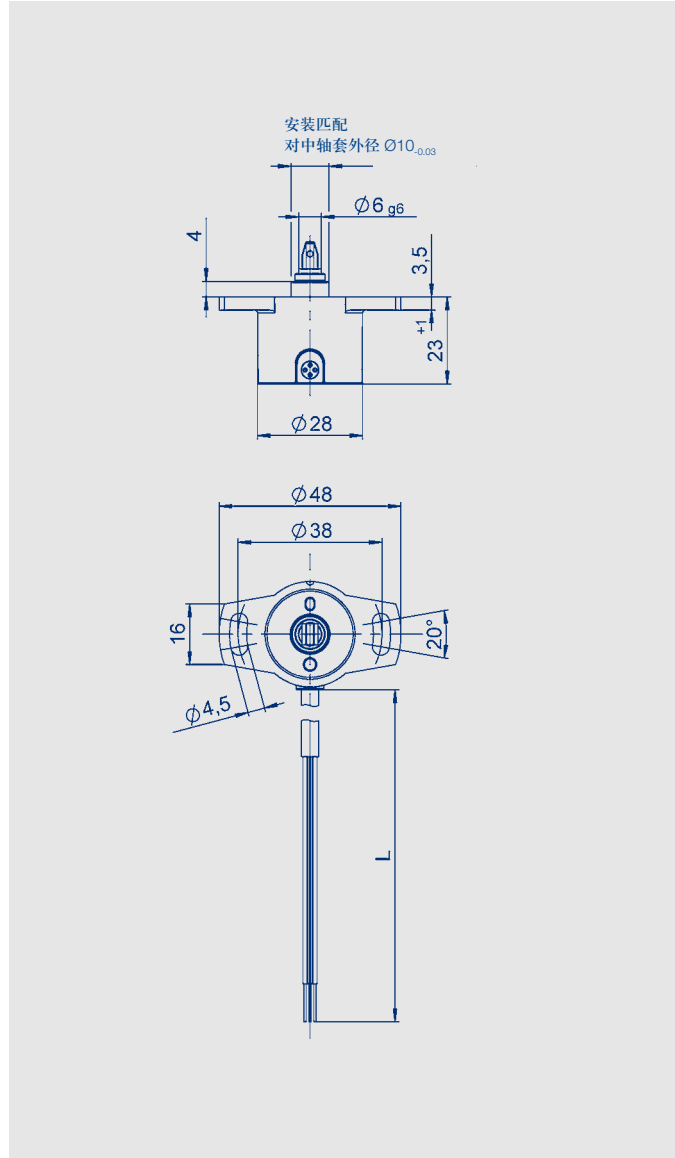


RSC2800系列角度传感器
NOVOHALL原理，非接触式
数字接口，SSI、SPI及INC增量输出



特点:

- 非接触式，磁感应测量技术
- 工作量程最大可达360°，每10°递增
- SSI、SPI以及INC增量输出
- 插按式齿合或镶嵌式轴连接
- 安装简便
- 防护等级IP54、IP65或IP67
- 使用寿命长
- 滞后角度非常小
- 分辨率9 - 14位
- 线性度 $\leq \pm 0.5\%$
- 如需模拟量输出产品，请参见相关产品资料

非接触式传感器通过测量磁场方向的改变来确定测量的角度。转轴上转动的磁块导致磁场方向的改变，传感器电路捕获磁场方向的变化，并将其转化成对应的角度以模拟量信号输出。

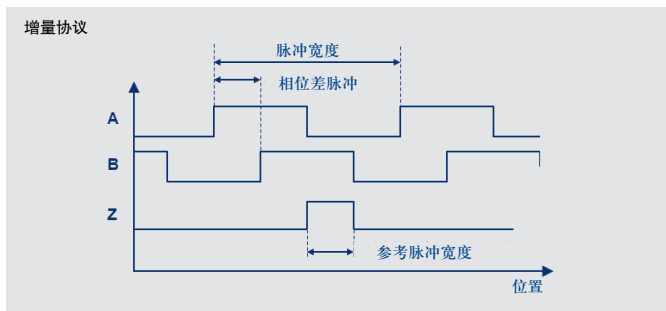
传感器外壳由高等级耐高温塑料制成。以插槽方式镶嵌固定，只需简单调整机械结构，即可轻松安装。

插按式齿合 / 镶嵌连接，保证安装快捷，传感器不受灰尘或潮湿影响。

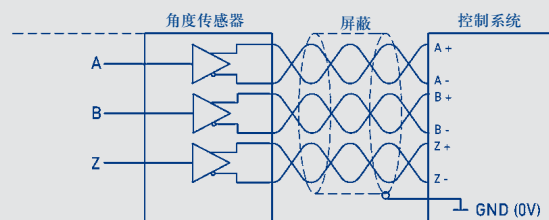
信号输出通过机壳内引出的密封屏蔽电缆实现。可定制M12 接头连接方式。

说 明	
外 壳	高等级耐高温塑料
轴	不锈钢
轴 承	青铜套筒轴承
电气连接	屏蔽电缆AWG 24 (0.25 mm ²) SSI, INC 屏蔽电缆 AWG 26 (0.14 mm ²) SPI

INC增量输出接口



增量输出接线图



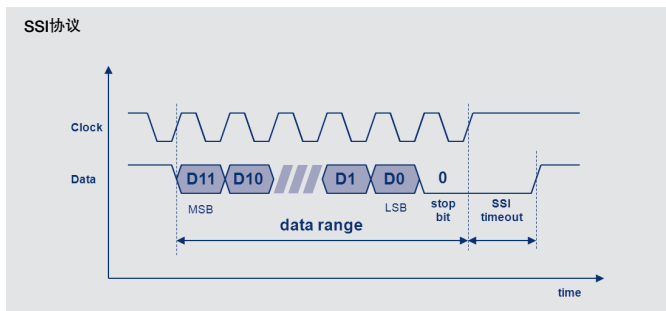
接脚定义（增量输出）

信号	电缆颜色
工作电压 Ub	绿色
工作电压 接地线	棕色
A+	黄色
A-	灰色
B+	红色
B-	粉色
Z+	白色
Z-	蓝色

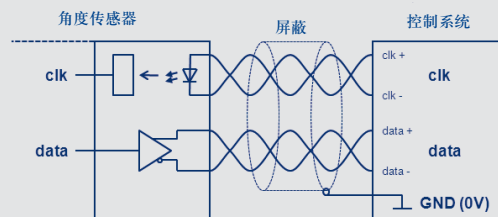


当轴标点背向电缆时，
传感器位于 (Z) 相参考脉冲。

SSI输出接口



SSI输出接线图



接脚定义（SSI输出）

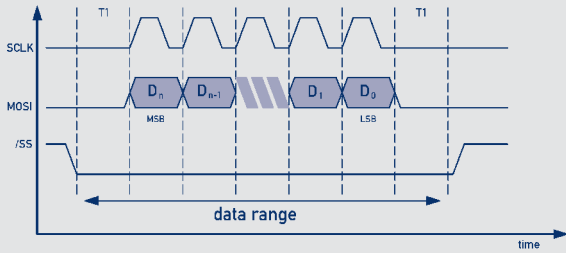
信号	电缆颜色
工作电压 Ub	绿色
工作电压 接地线	棕色
SSI信号输出 Data+	红色
SSI信号输出 Data-	黄色
SSI时钟输出 Clk+	粉色
SSI时钟输出 Clk-	蓝色
未定义	白色
未定义	灰色



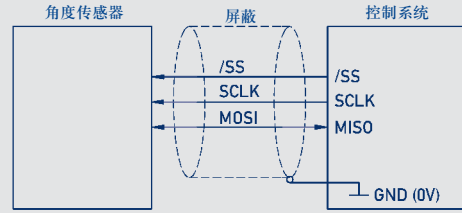
当轴标点指向电缆时，
传感器位于电气中心位置。

SPI输出接口

SPI协议

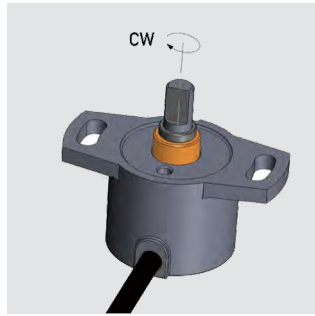


SPI输出接线图



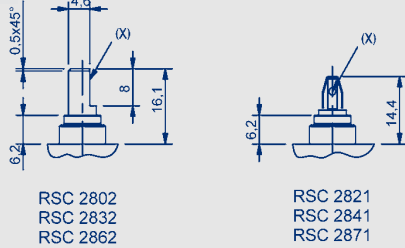
接脚定义 (SPI输出)

信号	电缆颜色
工作电压 Ub	绿色
工作电压 接地线	棕色
MOSI / MISO (主器件数据输入/从器件数据输出)	黄色
SCLK (主器件时钟信号)	灰色
/SS (从器件使能信号)	白色



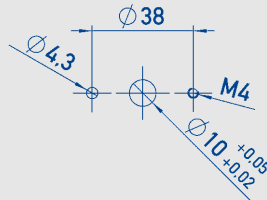
当轴标点指向电缆时，
传感器位于电气中心位置。

转动轴规格

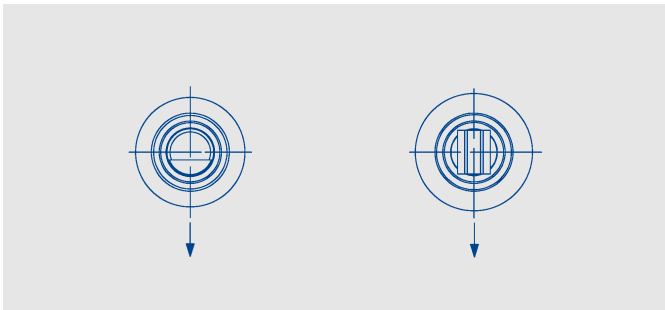
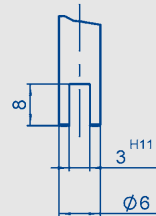


(X) = 轴标点

推荐孔径: 2 x Ø4.3 或 2 x M4



针对 RSC2821 / RSC2841 / RSC2871 型
推荐驱动轴内径尺寸允许偏差 < 0.05 mm



多数情况下，当轴标点指向电缆时，传感器位于电气中心位置。

技术参数 (SSI输出接口)

型号定义	RSC - 28_ _ - 2_ _ - 4_ _ - _ _ _ 工作电压 5 VDC	
机械参数		单位
尺寸	见尺寸图	
安装	2个M4螺栓和垫圈	
安装螺丝最大扭力矩/带垫圈	180	Ncm
机械行程	360连续	°
允许 (轴向/径向) 静态或动态轴荷载	20	N
扭力矩	1.0 (IP67); 0.5 (IP65); 0.15 (IP54)	Ncm
最大转速	120	min ⁻¹
重量	约50	g
电气参数		
工作电压U _b	5 (4.5 ... 5.5)	VDC
空载功耗	通常27	mA
接反电压保护	有	
短路保护	有(相对地及供电工作电压)	
工作量程	360	°
最大时钟速率	1	MHz
输入信号	CLK时钟信号线采用光电耦合隔离, 兼容RS422	
协议	SSI 13位 (12 bit data + 1 stop bit)	
编码	格雷码	
刷新率	34 KHz (在 Clk = 1 MHz时)	KHz
单稳态触发时间	20	µs
分辨率	12	位
可重复性	0.1	°
角度滞后	0.7 (标准值)	°
独立线性	通常±0.5	%
温度误差	±0.375	%
绝缘阻抗 (500 VDC)	≥ 10	MΩ
电缆线截面积	AWG 24, 0.25	mm ²
环境参数		
工作温度范围	-40 ... +85	°C
抗振动指标 (IEC 60068-2-6)	5 ... 2000 A _{max} = 0.75 a _{max} = 20	Hz mm g
抗冲击指标 (IEC 60068-2-27)	50 (6 ms)	g
机械寿命	> 50 x 10 ⁶	
MTTF (DIN EN ISO 13849-1, 无负载情况下抽样)	148	年
功能安全性要求	如果把本产品用于安全相关的系统中, 请先联系我们	
防护等级 (DIN EN 60529)	IP54 / IP65 / IP67	
满足EMC标准	EN 61000-4-2 electrostatic discharges (ESD) 4kV, 8kV EN 61000-4-3 electromagnetic fields 10V/m EN 61000-4-4 electrical fast transients (Burst) 1kV EN 61000-4-6 conducted disturbances, induced by RF fields 10 V/m eff. EN 55011/EN 55022/a1 Radiated disturbances class B	

技术参数（INC增量输出接口）

型号定义	RSC - 28__ - 2__ - 5__ - ____ 工作电压 5 VDC	
机械参数		单位
尺寸	见尺寸图	
安装	2个M4螺栓和垫圈	
安装螺丝最大扭矩/带垫圈	180	Ncm
机械行程	360连续	°
允许（轴向/径向）静态或动态轴荷载	20	N
扭力矩	1.0 (IP67); 0.5 (IP65); 0.15 (IP54)	Ncm
最大转速	120	min ⁻¹
重量	约50	g
电气参数		
工作电压Ub	5 (4.5 ... 5.5)	VDC
空载功耗	通常20	mA
接反电压保护	有	
短路保护	有(相对地及供电工作电压)	
工作量程	360	°
输出信号	A+ / A- B+ / B- Z+ / Z-	
Z脉冲长度	= A / B下降沿间距	
输出端阻抗	> 1.2 KΩ A / B / Z 每相	kΩ
内部刷新率	通常 500	ns
分辨率（4倍插值）	12 (11 / 10 / 9)	位
可重复性	0.1	°
角度滞后	0.7（标准值）	°
独立线性	通常 ±0.5	%
温度误差	±0.375	%
绝缘阻抗 (500 VDC)	≥ 10	MΩ
电缆线截面积	AWG 24, 0.25	mm ²
环境参数		
工作温度范围	-40 ... +85	°C
抗振动指标 (IEC 60068-2-6)	5 ... 2000 A _{rmax} = 0.75 a _{rmax} = 20	Hz mm g
抗冲击指标 (IEC 60068-2-27)	50 (6 ms)	g
机械寿命	> 50 x 10 ⁶	次
MTTF (DIN EN ISO 13849-1、无负载情况下抽样)	246	年
功能安全性要求	如果把本产品用于安全相关的系统中，请先联系我们	
防护等级 (DIN EN 60529)	IP54 / IP65 / IP67	
满足EMC标准	EN 61000-4-2 electrostatic discharges (ESD) 4kV, 8kV EN 61000-4-3 electromagnetic fields 10V/m EN 61000-4-4 electrical fast transients (Burst) 1kV EN 61000-4-6 conducted disturbances, induced by RF fields 10 V/m eff. EN 61000-4-8 Power frequency magnetic fields 3A/m EN 55011/EN 55022/a1 Radiated disturbances class B	

技术参数 (SPI输出接口)

型号定义	RSC - 28__ - 214 - 8__ - ___ 工作电压 5 VDC	
机械参数		单位
尺寸	见尺寸图	
安装	2个M4螺栓和垫圈	
安装螺丝最大扭矩/带垫圈	180	Ncm
机械行程	360连续	°
允许 (轴向/径向) 静态或动态轴荷载	20	N
扭力矩	1.0 (IP67); 0.5 (IP65); 0.15 (IP54)	Ncm
最大转速	120	min ⁻¹
重量	约50	g
电气参数		
工作电压U _b	5 (4.5 ... 5.5)	VDC
空载功耗	通常15	mA
接反电压保护	有 (仅工作电压)	
短路保护	有 (相对地及供电工作电压)	
工作量程	360	°
最大时钟速率	400	kHz
SCLK, MOSI, /SS电平	TTL 电平 (参见 SPI 协议)	
协议	SPI	
刷新率	≤1	kHz
分辨率	14	位
可重复性	0.1	°
角度滞后	< 0.1	°
独立线性	≤ ±0.5	%
温度误差	±0.625	%
绝缘阻抗 (500 VDC)	≥ 10	MΩ
电缆线截面积	AWG 26, 0.14	mm ²
环境参数		
工作温度范围	-40 ... +85	°C
抗振动指标 (IEC 60068-2-6)	5 ... 2000 A _{max} = 0.75 a _{max} = 20	Hz mm g
抗冲击指标 (IEC 60068-2-27)	50 (6 ms)	g
机械寿命	> 50 x 10 ⁶	次
MTTF (DIN EN ISO 13849-1, 无负载情况下抽样)	316	年
功能安全性要求	如果把本司产品用于安全相关的系统中, 请先联系我们	
防护等级 (DIN EN 60529)	IP54 / IP65 / IP67	
满足EMC标准	EN 61000-4-2 electrostatic discharges (ESD) 4kV, 8kV EN 61000-4-3 electromagnetic fields: 10V/m EN 61000-4-4 electrical fast transients (Burst) 1kV EN 61000-4-6 conducted disturbances, induced by RF fields 10 V/m eff. EN 61000-4-8 Power frequency magnetic fields 3A/m EN 55011/EN 55022/a1 Radiated disturbances class B	

订购规格说明

加粗文字为常规规格，对此类规格：

- 订购数量大于 25 时，交期只需 10 个工作日
- 不收取附加费

非常规规格按不同数量收取附加费。

电气接口

- 4: 同步串行接口 (SSI)
- 5: 增量脉冲接口 A / B / Z (INC)
- 8: 高速同步串行接口 (SPI)

SSI 输出特性 (4__)

- 11: 工作电压 5 V (4.5 ... 5.5 V), 输出 RS422 comp., 格雷码, 曲线上升, 顺时针转
- 12: 工作电压 5 V (4.5 ... 5.5 V), 输出 RS422 comp., 格雷码, 曲线上升, 逆时针转

INC 增量脉冲输出特性 (5__)

- 10: 工作电压 5 V (4.5 ... 5.5 V), 输出 RS422 comp., 曲线上升, 顺时针转
可定制高端输出和低端输出
可定制在机电通讯时采用信号模式 UVW, 而不是 ABZ 模式。

SPI 输出特性 (8__)

- 31: 工作电压 5 V (4.5 ... 5.5 V), 二进制码, 曲线上升, 顺时针转

电气连接

- 302: 5芯电缆, 长 1 m (0.14 mm², 带屏蔽), SPI 输出
- 432: 8芯电缆, 长 1 m (0.25 mm², 带屏蔽), SSI 或 INC 输出

可定制其他规格电缆或接头连接

R S C - 2 8 3 2 - 2 1 2 - 4 1 1 - 4 3 2

系列

分辨率 (SSI 输出接口)

- 12: 12位-4096递增

可定制其他分辨率

分辨率 (INC 输出接口)

- 12: 1024 ppr - 4096 增量分辨率 (4倍插值)
- 11: 512 ppr - 2048 增量分辨率 (4倍插值)
- 10: 256 ppr - 1024 增量分辨率 (4倍插值)
- 09: 128 ppr - 512 增量分辨率 (4倍插值)

可定制其他分辨率

分辨率 (SPI 接口)

- 14: SPI 14位

型号

- 2: 数字量接口

机械版本

- 2802: 6mm 切口平面轴, IP54
- 2832: 6mm 切口平面轴, IP65**
- 2862: 6mm 切口平面轴, IP67
- 2821: 插拔式连接, IP54
- 2841: 插拔式连接, IP65**
- 2871: 插拔式连接, IP67

特殊规格定制

- 120 Ω 负载线驱动器
- 增量脉冲接口上电获绝对位置 (开机即工作)

© 01/2014

如有更改,
恕不另行通知。