

## AW360ZE系列角度传感器 工业级，电位计原理



### 特点:

- 360° 无间隙输出
- 线性优异
- 互换性高，无需电气调整
- 12位分辨率，可重复性优异
- 使用寿命长， $50 \times 10^6$  次运动
- 坚固，防护等级 IP 65

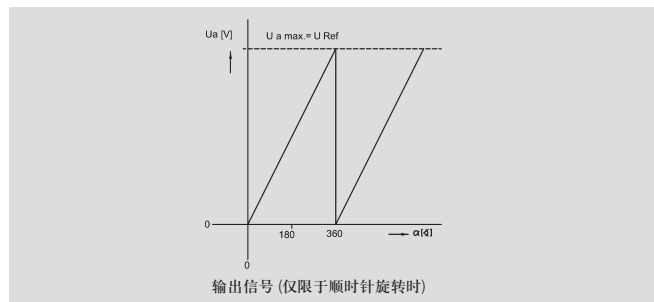
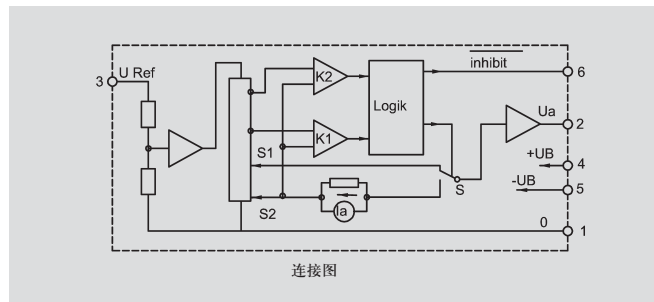
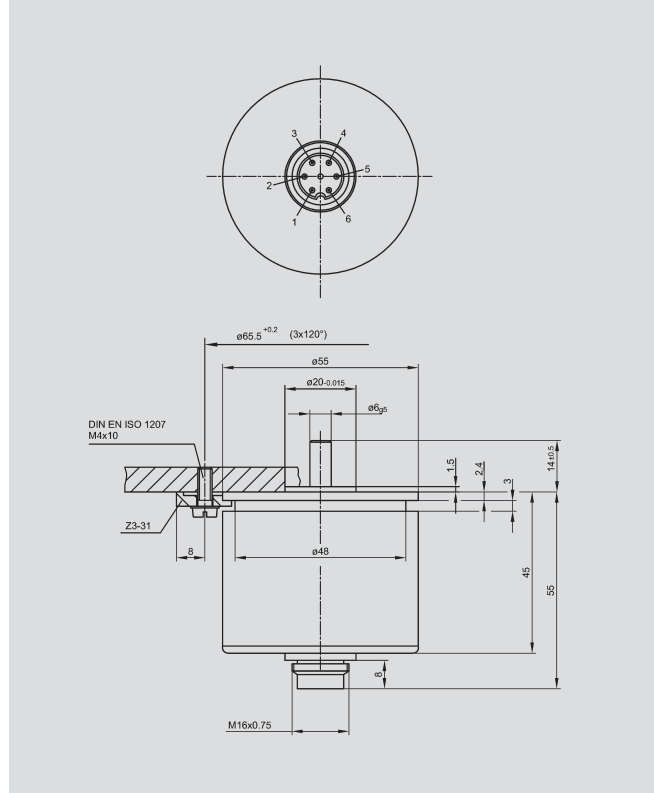
该电位计可作为绝对 360° 角度编码器使用。

该传感器除了直接输出模拟信号外，还可外接 A/D 转换器使用，在这种情况下，该传感器可作为分辨率为 12 位，并具有 10 或 11 位的绝对精度的角度变送器使用。传感器自带防水插头和插座，信号连接通过 6 根信号线实现。

该传感器克服了其它电位计的技术局限性，采用两个滑刷和混合电路消除测量死区，AW360ZE 能够用于 360° 内任一角度测量。输出锯齿波型的初始与结束电压定义精准，因此不存在通常电位计具有的功能角度公差。

上述特性以及最大输出电压由工作电压决定，使该设备无需进行电气调整即可互换或更换。当在顺时针方向转动轴（面对轴端）时，信号将增加。其他输出信号可根据客户要求提供。为避免测量误差，该传感器可传送 - 完全独立于模拟量输出的逻辑信号，该逻辑信号可禁止在复位阶段的 A/D 转换。

带配套插头的机壳满足防护等级 IP65，尤其适合于机械，工厂及车辆设计部门的严格要求。



说明	
外壳	阳极氧化铝, 密封轴
轴	不锈钢
轴承	不锈钢球轴承
电阻元件	导电塑料
滑刷组件	贵金属多触脚滑刷
电路	电位计外壳内置混合电路
电气连接	6 针接头 (见“辅件”)

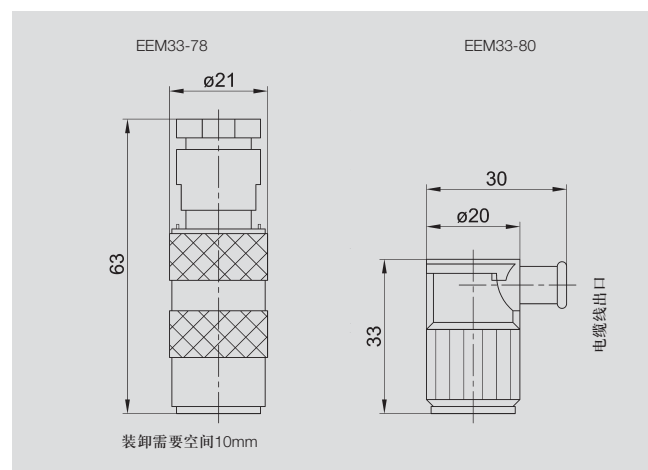
机械参数		
尺寸	见尺寸图	
安装	使用3个安装夹Z3-31	
机械行程	360°连续	°
允许最大 (水平/垂直) 静态或动态轴荷载	45	N
扭力矩	< 1.5	Ncm
最大转速	2000	min <sup>-1</sup>
重量	170	g

电气参数		
工作行程	360	°
绝对线性		
AW 360ZE-10	±0.07	%
AW 360ZE-11	±0.035	%
可重复性	0.002 (±0.007°)%	
量程范围内温度系数	100	ppm/K
电气回路电压 ±UB	± 15 (± 1)	V
电气回路电压 URef	≤ +10	V
禁止信号从 ±UB 至零值	约 50	µs
零复位	< 2	mV
电压 URef 的最大差值	± 2	mV
最大输出电流	5 (带短路保护)	mA
输出阻值	< 0.1	Ω
电气回路的静态电流	10	mA
绝缘阻抗 (250 VDC, 1bar, 2s)	≥ 10	MΩ
绝缘强度 (50Hz, 2s, 1bar, 500VAC)	≤ 100	µA

环境参数		
工作温度范围	0 ... +70	°C
抗振动指标	10 ... 2000	Hz
	A <sub>max</sub> = 0.76	mm
	A <sub>max</sub> = 20	g
抗冲击指标	50	g
	11	ms
使用寿命	50 x 10 <sup>6</sup>	次
防护等级	IP 65 (DIN 400 50 / IEC 529) (带 EEM 33-78 接头)	

发货内容包括  
3 个安装夹 Z3-31

推荐辅件  
直角插头 EEM 33-78; 防护等级 IP67  
弯角插头 EEM 33-80; 防护等级 IP40  
联轴器 Z 104 G6  
联轴器 Z 105 G6  
过程控制器 MAP ... 用于输出信号显示  
信号调节器 MUP ... / MUK ... 用于输出标准信号



订购规格说明	
型号	产品编号
AW 360ZE-10	011021
AW 360ZE-11	011022

如有更改, 恕不另行通知