

提夫自控技术（上海）有限公司

TCP 系列磁致伸缩位移传感器



TCP 系列磁致伸缩位移传感器采用非接触式磁致伸缩测量技术。此技术能提供高精度、直接和绝对值的位移输出。非接触式设计不但便于安装,而且能消除所有工作磨损而带来的误差。

铝成型外壳符合 IP65 标准, 保证能工作于苛刻和高尘埃污染的环境。固定夹片提供灵活和简易的安装方式, 适合一般机械使用。

应用行业

注塑机

吹瓶机

压铸机

橡胶成型机

压砖机

标志制作机器

油漆喷雾器

金属与木工机械

汽车与行走机械

供应电源	+24Vdc (20.4 - 28.8Vdc)
输入保护	极性保护至-30Vdc, 过压保护至 36Vdc
用电量	50-140mA (按量程而定)
绝缘强度	500Vdc (DC 地端对机器接地端)
输出	0-10Vdc, 10-0Vdc 双输出, 最低负载电阻 5k Ω
分辨率	无限 (取决于控制器 A/D 精度)
重复精度	满量程的 < $\pm 0.005\%$
非线性度	满量程的 < $\pm 0.01\%$ (最小 $\pm 90 \mu m$)
工作温度	-40 至 85 $^{\circ}C$
防护级数	IP65(当正确连接上插头时)
振荡指标	10-2000Hz / IEC 标准 68-2-6
冲击指标	100g (单一冲击) / IEC 标准 68-2-27 (耐久性)
更新时间	0.5ms 1200mm 以内 / 1.0ms 2400mm 以内 / 2.0ms 4800mm 以内

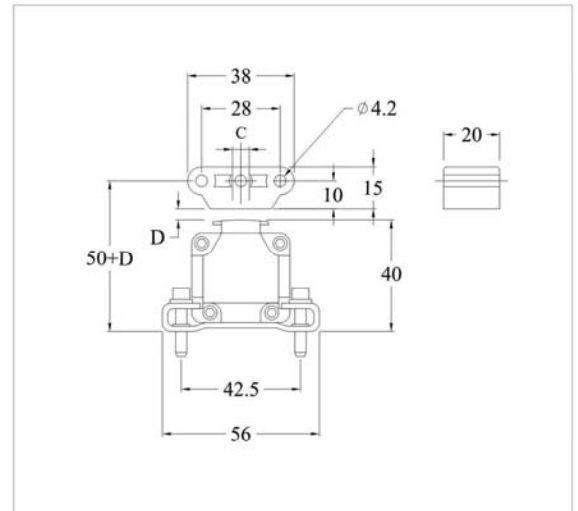
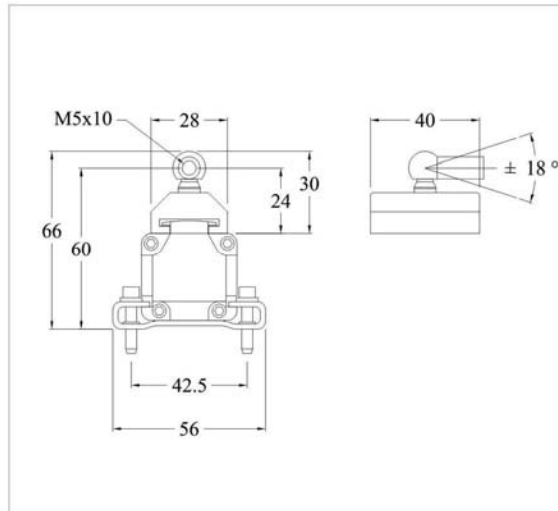
提夫自控技术（上海）有限公司

TCP系列磁致伸缩位移传感器

名称

导轨型

悬浮型



订货编号

TCP-AC-01

TCP-AC-02

材料

塑料

塑料

重量

约30g

约12g

磁块距工作面(D)

固定

0.1 - 4 mm

侧面错位(C)

固定

±8 mm

工作温度

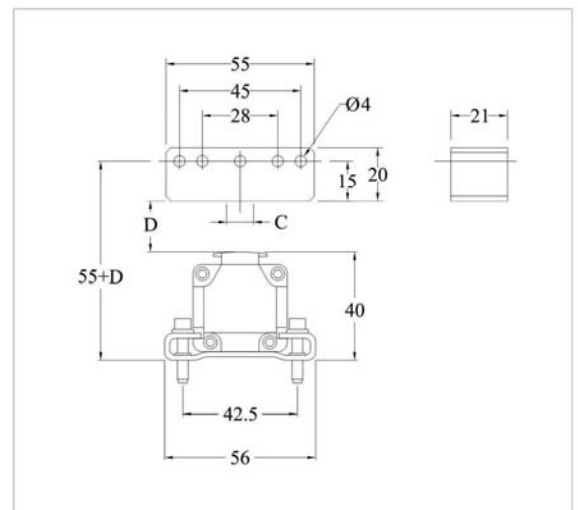
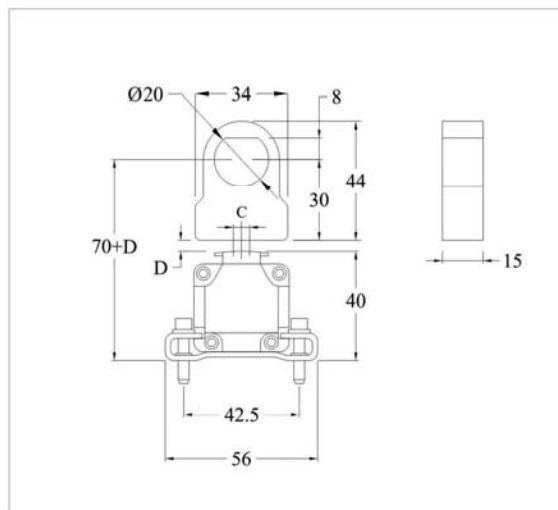
-40至75℃

-40至75℃

名称

压铸机专用磁石

高距离浮磁



订货编号

TCP-AC-03

TCP-AC-05

材料

塑料

塑料

重量

约12g

约40g

磁块距工作面(D)

0.1 - 4 mm

0.1 - 10 mm

侧面错位(C)

±8 mm

±20 mm

工作温度

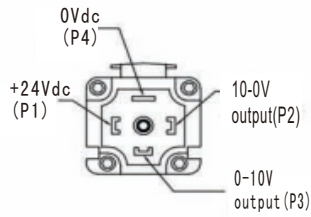
-40至75℃

-40至75℃

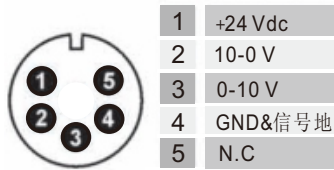
提夫自控技术（上海）有限公司

TCP系列磁致伸缩位移传感器

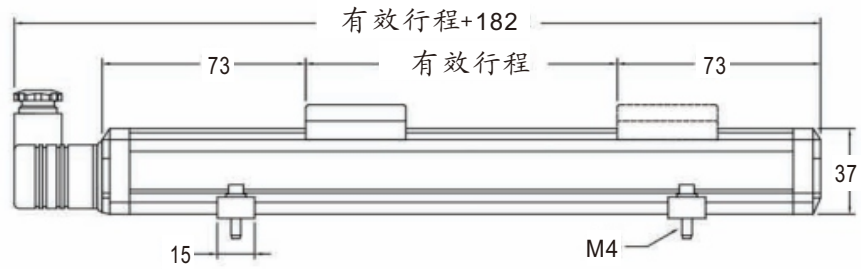
电压输出:



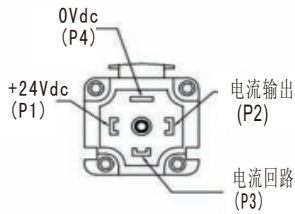
(望向传感器插座方向)



(望向传感器插座方向)



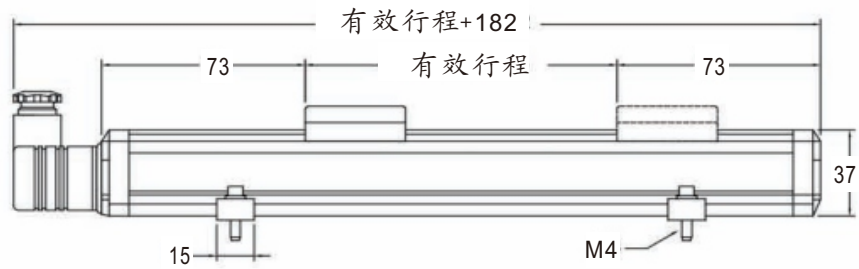
电流输出:



(望向传感器插座方向)



(望向传感器插座方向)



选型表:

T C P	0 9 5 0	1 0 2	A 1	S A 0 1
系 列	工作行程75-4500m	壳体35*37mm	电气接口	电气连接
			A 1 电流: 4-20mA	SA01: 4针插座
			V 1 电压: 0-10V	S02: 6针M16X0.75