



珠海安规测试设备有限公司

地址：广东珠海 吉大工业区景园路10号德光大厦5楼 邮编：519000

电话：+86-756-3335898 传真：+86-756-3339798

---

# 漏电起痕试验仪

## AG5101A

### 使用说明书

单位名称：珠海市安规测试设备有限公司

地址：珠海吉大景园路10号德光大厦5楼

电话：86-0756-3335898 传真：86-0756-3339798

网址：www.angui17.com 邮箱：zh\_angui@163.com

## 注意事项



### 1. 拆除包装

请勿在设备调试人员到达前自行拆除包装。搬运时注意包装箱倾斜角不得大于  $30^{\circ}$ 。应在调试人员的指导下，打开包装，并核对装箱单查验物件是否齐全。如有任何物件缺失或受损，请立即与本公司或运输部门联系，并协同查看设备是否完好，否则对于设备缺失、受损，本公司概不负责。

### 2. 安全使用试验仪

- 为了避免对身体造成伤害或损害试验设备，当设备的电源接通时，请不要安装任何电子器件，如需拔插接口，请先关闭电源开关；
- 使用稳定的供电系统，试验仪的额定工作电压为单相 220V 交流电。如果在电压不稳定地区和经常断电地区，请使用不间断电源（UPS），地线必须接好。运行时，操作者的头、手和身体的其它部分不要伸入试验仪的运行空间，更不能置于夹具周围；
- 使用平坦、稳固的工作台，并确保有足够的空间供空气流通和人员操作。最小间隙要求为：

试验仪背后： 400 mm

试验仪左边： 200 mm

试验仪右边： 200 mm

试验仪顶端： 200 mm

试验仪前方： 1500mm

- 设备使用的标准环境温度为： $20^{\circ}\text{C} \sim 25^{\circ}\text{C}$ ；
- 非使用时（如储藏时）环境温度为： $-10^{\circ}\text{C} \sim 40^{\circ}\text{C}$ ；
- 地线必须接通，对地电阻  $\leq 5\ \Omega$ ；
- 避免让设备受潮或接触液态物；
- 避免设备受震，撞击或摔打；
- 连接试验仪电源，预热十五分钟后进行试验。





# 珠海安规测试设备有限公司

地址：广东珠海 吉大工业区景园路10号德光大厦5楼 邮编：519000

电话：+86-756-3335898 传真：+86-756-3339798

## 目 录

产品装箱单 .....	5
产品保修卡 .....	6
产品使用说明 .....	7
一、概述 .....	7
二、主要技术参数及功能 .....	8
三、操作示意图 .....	9
四、实验前准备 .....	10
五、电极调整 .....	12
六、短路试验 .....	13
七、正常试验 .....	14
八、注意事项及维护 .....	16
九、参数设置 .....	18
十、售后服务 .....	19

## 产品装箱单

产品型号：AG5101A

产品名称：漏电起痕试验仪

出厂编号：

序号	名称	单位	数量
1	说明书	份	1
2	漏电起痕试验仪	台	1
3	玻璃片	件	1
4	黑色垫板	件	1
5	电极	对	1
6	不锈钢量规	个	1
7	电源线	根	1
8	排烟管	条	1
9	氯化铵	瓶	1
10	可选零部件（需另收费，购买时另外提出）		

☆ 此装箱单所列内容是指包装箱内应包括的设备和资料，不包括可选零部件内容。如您还选用了其他可选零部件，请您在验收设备时检查清楚，谢谢！

质检员：

检验日期：

## 产品保修卡

尊敬的用户：

您好！

感谢您选择本公司产品，谨致谢意！

在以后的日子里，我们会为您提供优质的售后服务，尽力确保及时解决您的问题。

为了保护您的合法权益，免除您的后顾之忧，我公司特向您作出下述说明：

1、产品保证开箱合格，购买后一周内（凭发票日期）发现严重质量问题，经本公司技术部门或授权经销商等机构确认后可提供免费更换。

2、此卡请妥善保存，凭此卡保（维）修。（\）年内实行免费保修（易损件如电极、针头除外），（\）年后实行有偿服务，凭此卡在应收费项可获优惠。

3、产品出现故障时，请将此卡沿虚线剪下，填写故障现象及参数详细记录，并传真或电话至客户服务部门，本部将在二十四小时内答复您并确认后续的服务进程。

产品名称	产品型号	出厂编号	出厂日期
漏电起痕试验仪	AG5101A		
故障现象：			

服务电话：86-0756-3335898

传真电话：86-0756-3339798

邮 箱：zh\_angui@163.com

公司盖章（盖章生效）





## 简介

本说明书介绍漏电起痕试验仪的设置、使用和升级，使用设备前请仔细阅读本说明书。

# 产品使用说明

## 一、概述

漏电起痕试验装置是按 IEC60695、GB4207/IEC60112 等标准要求设计制造的专用检测仪器。适用于固体绝缘材料在潮湿条件下相比漏电起痕指数和耐漏电起痕指数的测定，具有简便、准确、可靠、实用等特点。

本试验方法可测量固体电气绝缘材料在电场作用下表面暴露于含杂质的水时的相对耐电痕化性能。当将电压施加到放在材料表面上规定的电极装置之间，且电解液以规定的时间间隔滴到两电极之间时，在此试验情况下可能产生电痕化。引起材料破坏所必需的液滴数随着施加电压的减小而增加，且在低于某一限值时，不发生电痕化。

当材料在最高试验电压下也未电痕时，可以有不同程度的腐蚀，且腐蚀深度能测出。某些材料能在试验时燃烧。

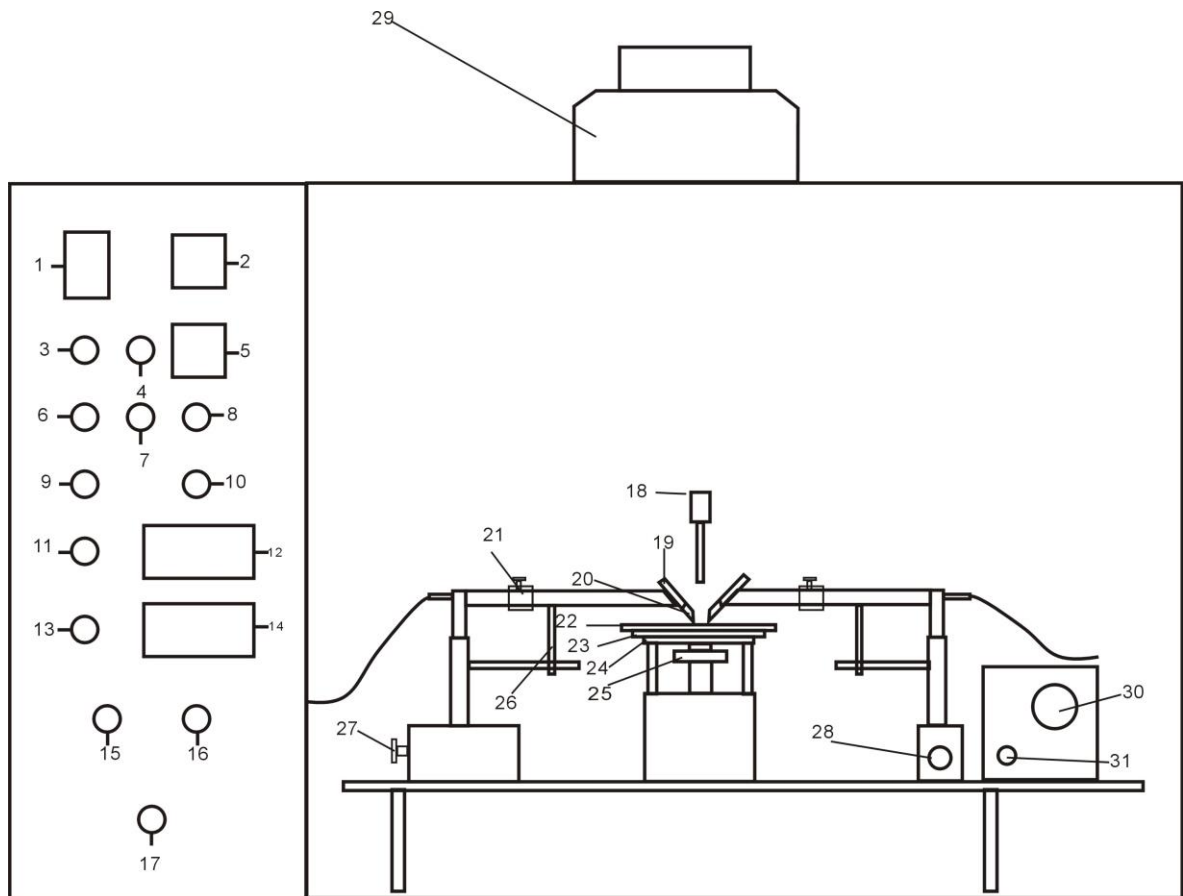


## 二、主要技术参数及功能

电极材料	试验电极-铂金，电极接杆紫铜
电极尺寸	( 2mm ± 0.1mm ) × ( 5mm ± 0.1mm ) × ( 40mm ± 5mm )
电极距离	4.0mm ± 0.01mm ， 夹角 60° ± 5°
单臂电极压力	1.00N ± 0.1N
试液电阻	A 液 0.1%NH <sub>4</sub> Cl, 3.95 ± 0.05 Ω m, B 液 1.98 ± 0.05 Ω m
液滴体积	20 滴 0.380g ~ 0.480g , 50 滴 0.997g ~ 1.147g ( 可微调节 )
液滴高度	35mm ± 5mm ( 可调节 )
液滴时间	30s ± 0.1s ( 优于标准 ) ( 数显, 可预置调节 ) , 50 滴时间 24.5min ± 2min
液滴滴数	1 ~ 9999 ( 数显, 可预置 )
试验风速	0.2m /s ( 新标准 )
短路电流	1.0A ± 0.1A 时, 压降 10%
起痕判断	0.50A ± 10% , 2.00s ± 10%
外形尺寸	( 宽*高*深 ) : 1200 mm × 1270 mm × 560mm
空气环境	温度 0°C ~ 40°C 相对湿度: ≤ 80% 无明显振动及腐蚀性气体的场所
试验电源	220V 0.6kVA 50-60Hz
排气孔径	Φ 100mm
试验电压	100V-1000V



## 三、操作示意图



### 部件功能说明

- |                |           |           |
|----------------|-----------|-----------|
| 1、电源开关-试验仪电源控制 | 12、电流表    | 23、黑色垫板   |
| 2、间隔时间         | 13、电流保险   | 24、支撑     |
| 3、复位           | 14、电压表    | 25、旋转圆盘   |
| 4、滴液调节         | 15、电压选择   | 26、升降螺杆   |
| 5、溶液计数         | 16、电流调节   | 27、前后移动旋钮 |
| 6、排气扇          | 17、电压调节   | 28、左右移动旋钮 |
| 7、照明           | 18、针头     | 29、排风接口   |
| 8、排液           | 19、紫铜引伸部分 | 30、流量调节旋钮 |
| 9、调试           | 20、电极     | 31、滴液速度选择 |
| 10、电流微调        | 21、砝码     |           |
| 11、启动          | 22、玻璃     |           |

## 四、实验前准备

### 1. 制取试样

按标准要求制取试样(试样表面应平整，试验时液体不会从试样边流出。尺寸最好不小于 15mm×15mm，厚度应不少于 3mm。

### 2. 配制试验液体

溶液 A：(0.1±0.002)% 质量分数的氯化铵(NH<sub>4</sub>Cl) 用蒸馏水或去离子水稀释，其溶液在 23℃±1℃时的电阻率是 395 Ω·cm ± 5 Ω·cm；

溶液 B：(0.1±0.002)% 质量分数的氯化铵(NH<sub>4</sub>Cl)和(0.5±0.002)% 质量分数的烷基苯—磺酸钠盐用蒸馏水或去离子水稀释，其溶液在 23℃±1℃时的电阻率是 170 Ω·cm ± 5 Ω·cm。

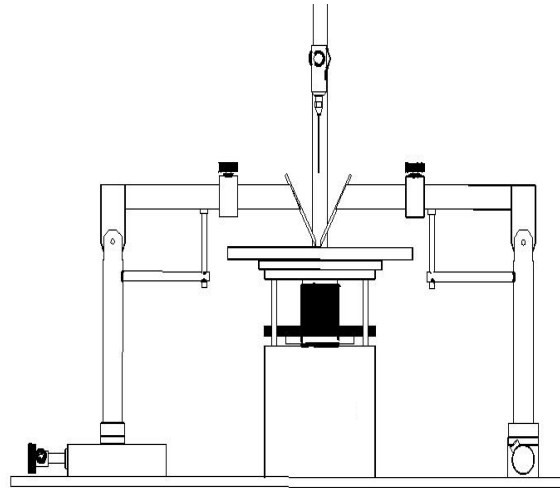
优先采用溶液 A，如果需要侵蚀性更强的污染物，则应使用溶液 B。配制好后将试验液体装入滴液杯中，其容量约 20 毫升。

### 3. 滴液检查与调整

将溶液装置(盛装溶液的容器)放置在箱体右下角，把微量泵的进水口放入溶液装置中，接通电源，按下面板上的“排液”按钮，把微量泵面板上的冲程长度调节按钮调至最大处(100)，以及将冲程频率选择开关拨至 100%处，直至针头滴液流出，关闭“排液”按钮。

调整滴液间隔时间为 30s±5s。调整方法：将滴液调节盒上的流量调节旋钮减弱或增加，同时调整滴液间隔时间和持续时间，间隔计时器出厂时已设置。

4. 试验装置示例如下图标：





## 五、电极调整

试样放在试验台的玻璃上，并将两电极置于试样上面，旋转调整螺母来调节升降平台，使两电杆与玻璃平面平行，再用 4mm 塞规测量两电极间的距离应为  $4\text{ mm} \pm 0.1\text{ mm}$ ，调节两电极臂上的砝码位置，使单个电极对试样表面的作用力为  $1\text{ N} \pm 0.05\text{ N}$ ，滴液针头应对准两电极间的中心点。液滴高度： $35\text{ mm} \pm 5\text{ mm}$ （可调节），是指针尖到试样的高度。

## 六、短路试验

1. 电压、电流调节：根据试验要求，先选择电压（对应电压选择旋钮开关，选择要试验的电压范围，注意在使用电压选择旋钮开关时，电压调节旋钮要复位，就是说在没电压的情况下使用，如果带电操作就会使电压选择旋钮开关触点起电或损坏触点），用电压调节旋钮调节好所需试验电压值，然后按下面板“调试”按钮，调电流调节旋钮及电流微调，使其电流为  $1\text{ A} \pm 0.1\text{ A}$ 。所选电压值的压降为 10% 以内。

特别提醒：做 100-200V 电压试验时一定须把电流微调置于低档位置，以免因电压升高而电流过大烧毁电流保险及内部电阻。

2. 电流检测方法：测 5 个点（0.1A、0.2A、0.5A、0.8A、1A），用串电阻的方法，所串的电  
阻  $100\ \Omega / 100\text{W}$ 。操作：电流表和电阻串在电极的两端上，检测电流。注意：电流达到 1A  
时不要长时间使用，检测完后必须使其马上降下来，以免损坏电器元件。
3. 极限报警电流检测：1、起痕判断： $0.50\text{A} \pm 10\%$ ， $2.00\text{s} \pm 10\%$  就是说在试验过程中电  
流达到 0.5A 持续 2.00s 以上自动停机及报警，请按复位按钮，停止报警。
2. 手动检测：用一条导线短接两电极，用电压调节旋钮调节电流达到  $0.50\text{A} \pm 10\%$ ，持续  
 $2.00\text{s}$  以上自动停机及报警，请按复位按钮，停止报警。用秒表检测在 1.8S 迅速降低电  
流低于 0.5A，试验仪将不会自动停机及报警。慎用修改 H. Set，标准要求起痕判断： $0.50\text{A}$   
 $\pm 10\%$ ， $2.00\text{s} \pm 10\%$ （根据客户要求用 0.5A 或 1A 报警）请设定电流表报警电流参数，  
点 MD 进入设置 H. Set 修改为客户要求的报警参数。



## 七、正常试验：按试验要求选择电压设定值、电流为 1A（注意：要弹出调试按钮。（不要修改面板上的电流表、电压表及计数器参数，因出厂时参数以设置）

在上述准备工作完成后，可按如下步骤操作：

1. 试样放在无通风地方并在  $23^{\circ}\text{C} \pm 5^{\circ}\text{C}$  的环境温度下进行试验。电极的污染会影响试验结果。在每次试验前应清洗电极。试样应放在玻璃平台上。试样的表面呈水平，使两个电极的刃口按规定的力紧压在试样上。
2. 按复位按钮进行清零，将面板按键复位。
3. 轻轻拉下玻璃门观察窗，使玻璃门观察窗的底部压下微动开关，试验时按“启动”开关，本装置即进入试验状态。
  - (1) 根据标准要求设定滴液时间和设定滴液次数。若回路电流小于 0.5A 时，滴液计数器记录次数达到设定滴液次数后自动停机及报警，请按复位按钮停止报警；
  - (2) 试样形成导电回路的电流值  $\geq 0.5\text{A}$ ，该试验装置自动延时 2 秒后停机。
4. CTI 的测定：调节电压（调电压：关上玻璃门观察窗，通过调节电压选择档，调节到所需的电压值）到一个预先选择好的值并进行 50 滴试验，试样不发生破坏或在 50 滴以内直到出现破坏。接着在试样的其它试验点上施加更低或更高的电压做试验，一直到得出在五个不同点上对于 50 滴溶液不发生破坏的最大电压值，这个最大电压的数值就是 CTI（例如 CTI425 它是表示将这个最大电压值降低 25V 在另外的五个点上再进一步做试验，并在 100 滴溶液下试样没有发生破坏）。有一些材料可能不会满足后面这个规定，对于这些材料要确定出试样在五个试验点都能经受住 100 滴或更多滴溶液的最大电压值，并将这个电压数值附在 CTI 中表示出来，例如 CTI425(375)。（具体要求详见 GB4207/T-2003，IEC60112）。
5. 耐电痕化试验：在材料规范标准或电工设备规范的标准中，或其他标准中，如果只需要一个耐电痕化试验时，应按 4 进行试验，但试验只在一个规定的电压下进行。规定数量的试样应经受住 50 滴而不发生破坏，建议采用五个试样。在特殊情况下，可规定少一些试样。

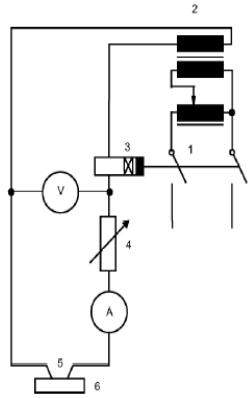


6. 蚀损的测定：将没有发生电痕的试样应清除掉粘在其表面的碎屑或松散地附着在上面的分解物，然后将它放在深度规的平板上。用一个具有半球形端部其直径为 1mm 的探针来测量每个试样的最大蚀损深度。准确到 0.1 mm。应在试验报告中注明五次测量的最大值。

7. 记录所形成的各类参数。

## 八、注意事项及维护

1. 试验电路如下：



- |          |                 |
|----------|-----------------|
| ①开关      | ②100V~600V 交流电源 |
| ③延时电流继电器 | ④可调电阻           |
| ⑤电极      | ⑥试样             |

2. 试验过程中不要打开玻璃门或接触电极，以免触电。

3. 特别提醒：

3.1 做 100-200V 电压试验时，一定要把电流微调置于低档位置，以免因电压升高而电流过大烧毁电流保险及内部电阻。

3.2 设备通电前将“电压选择”“电流调节”“电压调节”三个旋钮开关归零。

4. 每次试验后应及时清洗电极、试验玻璃平台及微量泵等。方法是将溶液装置的溶液换成试验溶液 2-3 倍的清水，拔掉针头，在玻璃平台上放置另一溶液杯，接通电源，打开箱体手柄式开关和按下面板上的“排液”按钮，把微量泵面板上的冲程长度调节旋钮至最大处（100），以及将冲程频率选择开关拨至 100%处，直至把溶液装置中的清水全部从针座口排出。电极边缘如蚀损，应重新研磨。

5. 溶液装置应小心放置，避免倾倒以至引发周围电器件及金属件的腐蚀和短路。

6. 滴液导管不可折曲。





7. 本试验装置的仪表其内部参数出厂时已设置好，非特殊情况请不要改动（试验所需预置参数除外）。

## 九、参数设置

### 1. 间隔时间

同时按“>” “^”键进入设置值，按“>”键选位数，按“^”键选所需要数。（注意：进入设置值时，一直按“>”会自动跳到下一组间隔时间，然后同上面横线来设置所需要数）。

### 2. 间隔时间工作范围设置

工作范围	功能编号
0.01 秒表 99.99 秒	07-2
1 秒表 99 分 59 秒	09-2

### 3. 溶液计数

按PUT进入设置值，按“>”键选位数，按“^”键选所需要数值。

## 十、售后服务

本仪器自售出之日起，在用户按照使用说明书操作的条件下，厂家(\\)年内负责保修，(\\)二年后继续提供技术服务。

珠海市安规测试设备有限公司

\*注：此资料仅供参考，如有修改，恕不通知！