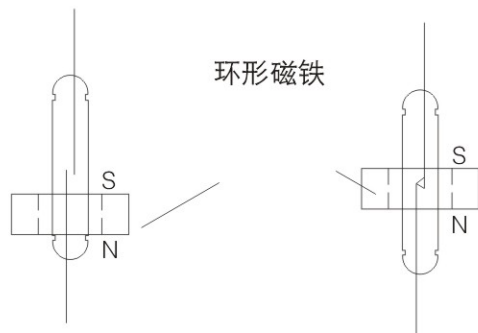


## 产品简介

浮球开关是一种结构简单、使用方便、安全可靠的液位控制器，它比一般机械开关体积小、速度快、工作寿命长，与电子开关相比，它又有抗负载冲击能力强的特点，其在造船、造纸、印刷、发电机设备、石油化工、食品工业、水处理、燃料工业、电工、油压机械等方面都得到了广泛的应用。

## 工作原理

在密封的非导磁性管内安装有一个或多个干簧管，然后将此管穿过一个或多个中空且内部有环形磁铁的浮球，液位的上升或下降会带动浮球一起移动，从而使该非导磁性管内的干簧管产生吸合或断开的动作，并输出一个开关信号。



## 技术参数

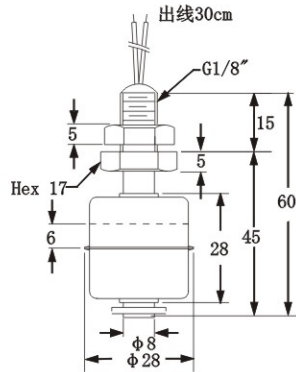
- ◆ 触点容量：70W
- ◆ 开关电压：220VAC / 200VDC/240VDC
- ◆ 切换电流：0.5A
- ◆ 绝缘阻抗：>100MΩ
- ◆ 触点寿命：100万次
- ◆ 工作温度：-10~120/200℃
- ◆ 工作压力：1.0~3.0Mpa
- ◆ 介质比重：>0.55

## 特点

- ◆ 原理简单，性能稳定可靠，工作寿命长；
- ◆ 220VAC，24VAC/DC电路均可使用；
- ◆ 全部采用日本工厂生产的磁簧开关，接点寿命可高达 $10^7$ 次；
- ◆ 可根据需要简单、方便地实现多点、远程控制；
- ◆ 磁簧开关及导线与被测介质完全隔离，高温高压下亦能可靠使用；
- ◆ 多种材质：SUS、PP、PVC、PVDF等，多种安装方式：法兰、螺纹、卫生卡箍等，可满足各种环境的不同需求；
- ◆ 体积轻巧，应用范围广：水处理、食品、医药、化工、电子、船舶、纺织、液压等行业均可适用。

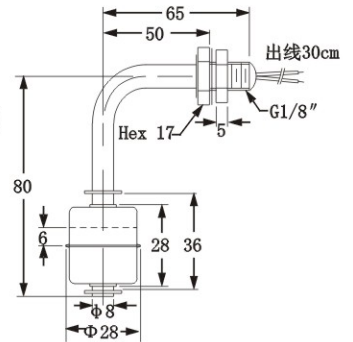
## XD-10M1 小型浮球开关 垂直安装

1. 接点容量: 70W/SPST
  2. 电 压: 240VAC/200VDC
  3. 开关电流: 0.7A
  4. 最大电流: 1A
  5. 耐 压: 15 kg/cm<sup>2</sup>
  6. 耐 温: -10~120°C
  7. 材 质: SUS304  
orSUS316
  8. 比 重: 0.75
- 特殊规格可定制



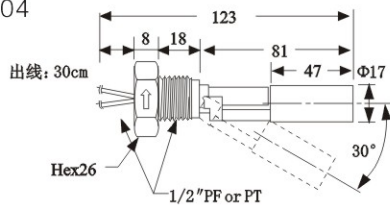
## XD-11M1 小型浮球开关 水平安装

1. 接点容量: 70W/SPST
  2. 电 压: 240VAC/200VDC
  3. 开关电流: 0.7A
  4. 最大电流: 1A
  5. 耐 压: 15 kg/cm<sup>2</sup>
  6. 耐 温: -10~120°C
  7. 材 质: SUS304  
orSUS316
  8. 比 重: 0.75
- 特殊规格可定制



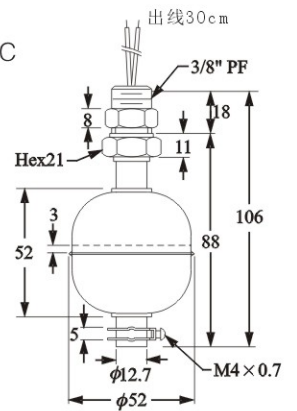
## XD-20 小型浮球开关 水平安装

1. 接点容量: 70W/SPST
  2. 电 压: 240VAC/200VDC
  3. 开关电流: 0.7A
  4. 最大电流: 1A
  5. 耐 压: 5 kg/cm<sup>2</sup>
  6. 耐 温: -10~120°C(max.200°C)
  7. 材 质: SUS304
  8. 比 重: 0.92
- 特殊规格可定制



## XD-10M4 小型浮球开关 垂直安装

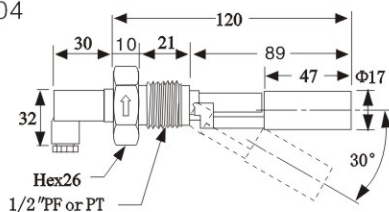
1. 接点容量: 70W/SPST
  2. 电 压: 240VAC/200VDC
  3. 开关电流: 0.7A
  4. 最大电流: 1A
  5. 耐 压: 15 kg/cm<sup>2</sup>
  6. 耐 温: -10~120°C
  7. 材 质: SUS304  
orSUS316
  8. 比 重: 0.75
- 特殊规格可定制



开孔尺寸:  $\phi 17\text{mm}$

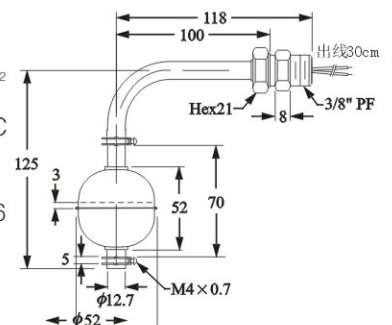
## XD-21 小型浮球开关 水平安装

1. 接点容量: 70W/SPST
  2. 电 压: 240VAC/200VDC
  3. 开关电流: 0.7A
  4. 最大电流: 1A
  5. 耐 压: 5 kg/cm<sup>2</sup>
  6. 耐 温: -10~120°C  
(max.200°C)
  7. 材 质: SUS304
  8. 比 重: 0.92
- 特殊规格可定制



## XD-11M4 小型浮球开关 水平安装

1. 接点容量: 70W/SPST
  2. 电 压: 240VAC/  
200VDC
  3. 开关电流: 0.7A
  4. 最大电流: 1A
  5. 耐 压: 15 kg/cm<sup>2</sup>
  6. 耐 温: -10~120°C
  7. 材 质: SUS304  
orSUS316
  8. 比 重: 0.75
- 特殊规格可定制



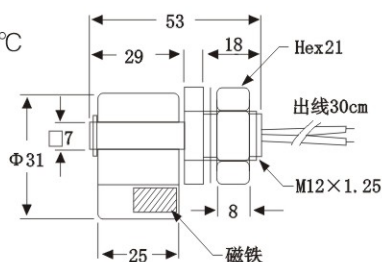
开孔尺寸:  $\phi 17\text{mm}$

## XH-10PS 塑胶浮球开关

水平安装

1. 接点容量: 50W/SPST
2. 电 压: 240VAC/200VDC
3. 开关电流: 0.5A
4. 最大电流: 1A
5. 耐 压: ATM
6. 耐 温:  $-20\sim 80^{\circ}\text{C}$
7. 材 质: PP
8. 比 重: 0.6

特殊规格可定制

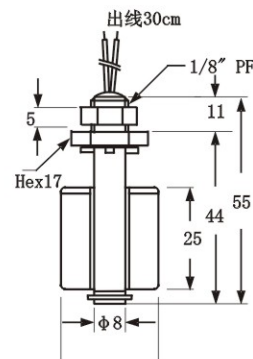


## XH-10P1 塑胶浮球开关

垂直安装

1. 接点容量: 70W/SPST
2. 电 压: 240VAC/200VDC
3. 开关电流: 0.7A
4. 最大电流: 1A
5. 耐 压:  $4\text{ kg/cm}^2$
6. 耐 温:  $-10\sim 80^{\circ}\text{C}$
7. 材 质: PP
8. 比 重: 0.7

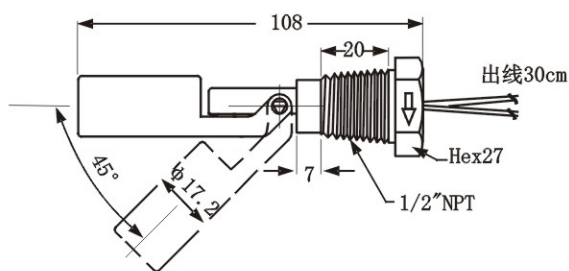
特殊规格可定制



## XH-11P 塑胶浮球开关 水平式外部向内安装

1. 接点容量: 70W/SPST
2. 电 压: 240VAC/200VDC
3. 开关电流: 0.7A
4. 最大电流: 1A
5. 耐 压:  $6\text{ kg/cm}^2$
6. 耐 温:  $-10\sim 80^{\circ}\text{C}$
7. 材 质: PP
8. 比 重: 0.7

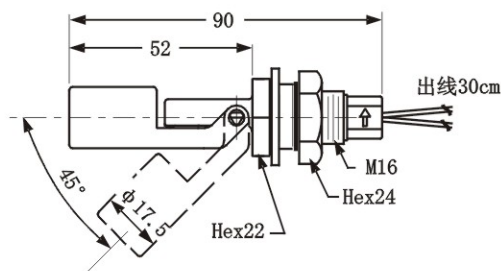
特殊规格可定制



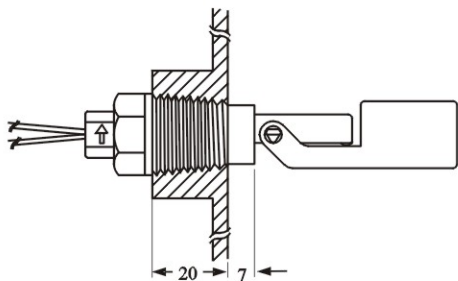
## XH-11S 塑胶浮球开关 水平式内部向外安装

1. 接点容量: 70W/SPST
2. 电 压: 240VAC/200VDC
3. 开关电流: 0.7A
4. 最大电流: 1A
5. 耐 压:  $6\text{ kg/cm}^2$
6. 耐 温:  $-10\sim 80^{\circ}\text{C}$
7. 材 质: PP
8. 比 重: 0.7

特殊规格可定制



### ■ 须由桶外向桶内安装



### ■ 须由桶内向桶外安装

