

## 工作原理

把一个或多个磁簧开关固定在密闭的非导磁的导管内，当内部中空且固定有永久环形磁钢的浮球在液体浮力的作用下、沿导管接近磁簧开关时，磁簧开关在磁力的作用下触点闭合(ON)；反之，当浮球远离磁簧开关时，触点断开(OFF)，从而输出一个或多个开(ON)或关(OFF)的信号，供报警提示或远程控制使用。

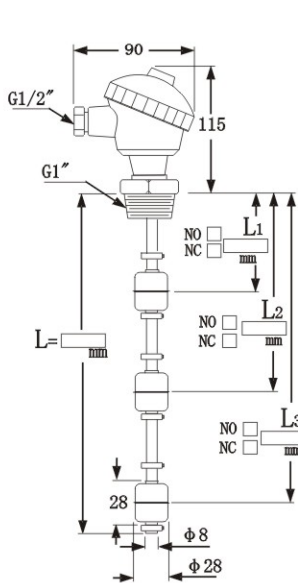
## 特点

- ◆全部采用日本工厂生产的磁簧开关，接点寿命可高达 $10^7$ 次
- ◆其原理简单，性能稳定可靠，工作寿命长，应用范围广
- ◆多种材质：SUS、PP、PVC、PVDF、PTFE等，多种过程连接方式，可满足各种环境的不同需求

## 技术参数

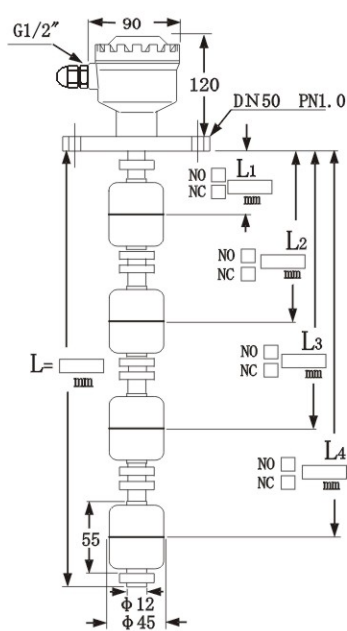
- ◆触点容量：220VAC、70W，MAX 0.5A SPST
- ◆接液材质：SUS304/316：标准型 耐温 $-20\sim 120^{\circ}\text{C}$   
SUS304/316：高温型 耐温 $-20\sim 200^{\circ}\text{C}$   
PP：耐温 $-20\sim 80^{\circ}\text{C}$   
PVDF/PTFE：耐温 $-20\sim 120^{\circ}\text{C}$
- ◆防护等级：IP65

XL-A-AX-1-M1-3



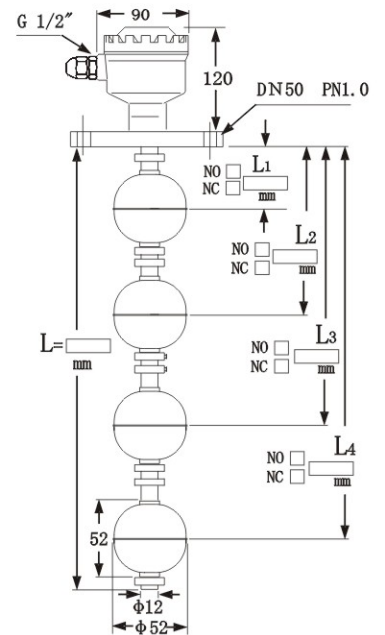
接液材质 SUS 304 or 316

XL-B-FX-2-M3-4



接液材质 SUS 304 or 316

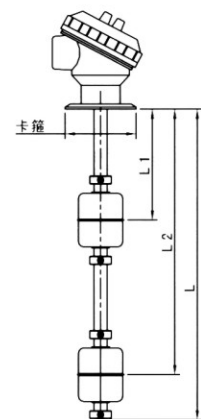
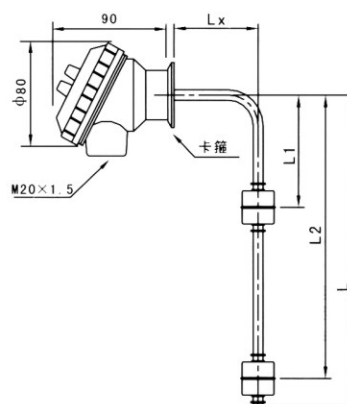
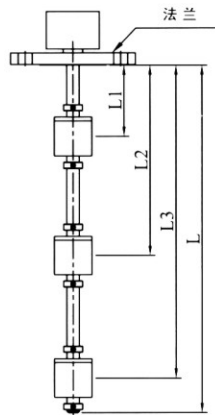
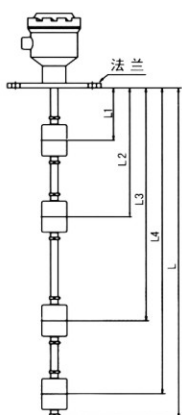
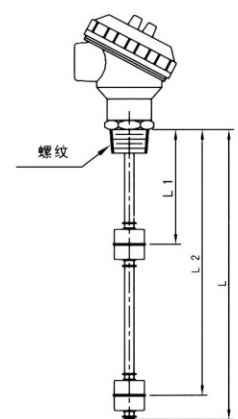
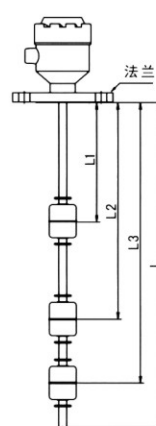
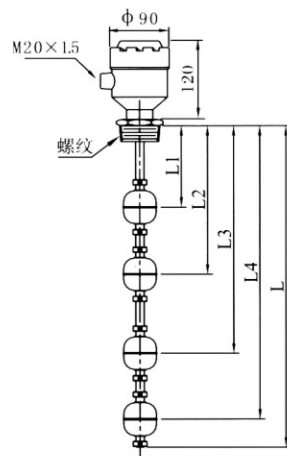
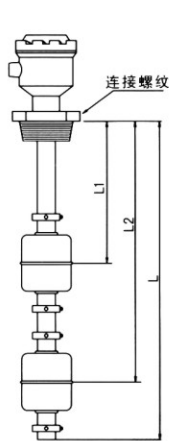
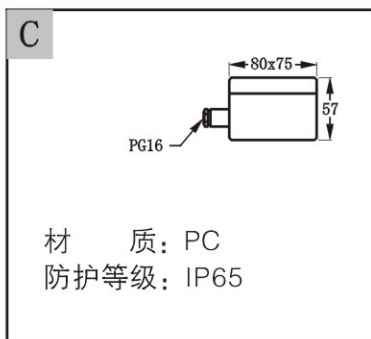
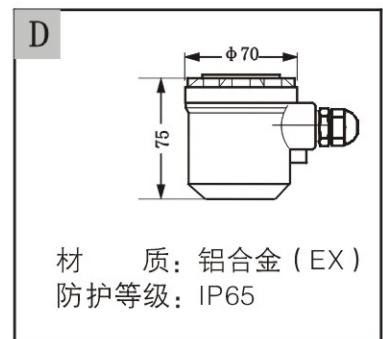
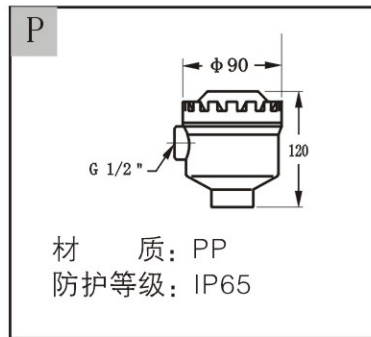
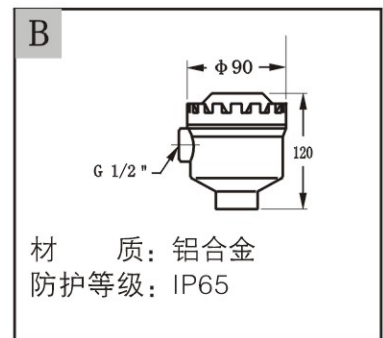
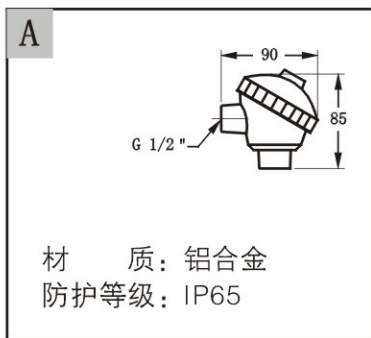
XL-B-FX-2-M4-4



接液材质 SUS304or316

注：接口尺寸（法兰/螺纹），动作点个数和形态，长度均可按客户具体需求来定制

接线盒



浮球	型号	$\phi A \ll \phi B \ll \phi C$	比重	压力 (kg/cm <sup>2</sup> )	材质	温度	接续规格
	M1	28 $\ll$ 28 $\ll$ 9.5	E>0.8	15	SUS 316	200	法兰: $\geq$ DN32PN1.0 牙口: $\geq$ 1"
	M3	45 $\ll$ 55 $\ll$ 15	E>0.65	25	SUS 316	200	法兰: $\geq$ DN50PN1.0 牙口: $\geq$ 2"
	M2	40 $\ll$ 50 $\ll$ 15	E>0.75	30	SUS 316	200	法兰: $\geq$ DN40PN1.0 牙口: $\geq$ 1"
	M4	52 $\ll$ 52 $\ll$ 15	E>0.55	30	SUS 316	200	法兰: $\geq$ DN65PN1.0 牙口: $\geq$ 2"
	M5	75 $\ll$ 73 $\ll$ 22	E>0.55	30	SUS 304 SUS 316	200	法兰: $\geq$ DN80PN1.0 牙口: $\geq$ 3"
	P1	45 $\ll$ 50 $\ll$ 19	E>0.6	4	PP	80	法兰: $\geq$ DN50PN1.0 牙口: $\geq$ 2"
	F1	60 $\ll$ 70 $\ll$ 24	E>0.9	4	PVDF	120	法兰: $\geq$ DN65PN1.0 牙口: $\geq$ 2-1/2"

## 选型说明

**XL**



长度 (mm)

浮球个数

浮球

代码

材质

M1 SUS316

M2 SUS316

M3 SUS316

M4 SUS316

M5 SUS316

P1 PP

F1 PVDF

杆径

代码

材质

1:  $\Phi$ 8 SUS304 orSUS316

2:  $\Phi$ 12 SUS304 orSUS316

3:  $\Phi$ 16 SUS304 orSUS316

4:  $\Phi$ 19 SUS304 orSUS316

5:  $\Phi$ 17 PP

6:  $\Phi$ 20 PVDF

接线盒代码:

- A: 热耦头型 (IP65)
- B: 铝合金烤漆 (IP65)
- C: 方型, 聚碳酸酯 (IP65)
- D: 防爆型 (EXD II CT4)
- F: 无接线盒
- P: 防腐型

接续代码

- A: 牙口1"
- B: 牙口1-1/2"
- C: 牙口2"
- D: 法兰DN32 PN1.0
- E: 法兰DN40 PN1.0
- F: 法兰DN50 PN1.0
- G: 法兰DN65 PN1.0
- S: 特殊规格

- J: 可调牙口
- K: 可调法兰
- X: 不可调
- S: 特殊规格