

工作原理

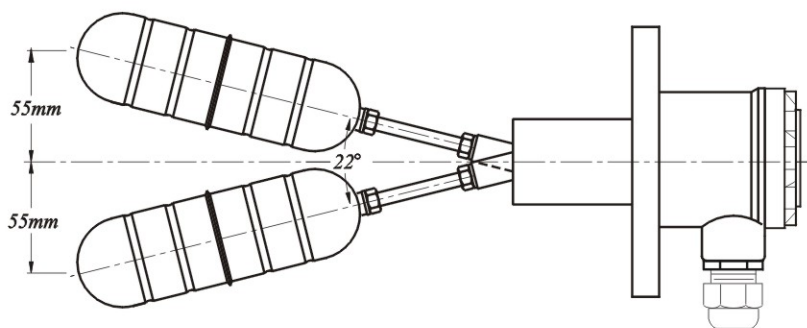
当浮球在液体浮力的作用下随液位的上升或下降而沿固定支点（轴）上下摆动时，浮球固定杆末端的永久磁钢在杠杆的作用下也随之摆动，从而驱动接线盒内的微动开关动作，并输出开（ON）或关（OFF）的信号，供报警提示或远程控制使用。

特点

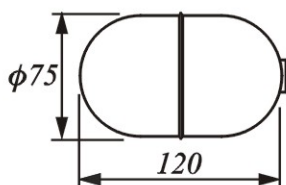
- ◆既可水平安装于桶槽侧壁，也可垂直安装在桶槽顶部
- ◆其结构简单合理，性能稳定可靠，安装方便
- ◆控制部分与被测液体介质完全隔离，可适用于高温、高压环境
- ◆多种材质、多种连接方式可满足不同环境需求
- ◆应用范围广：食品、医药、化工、电子、船舶、水处理等行业

技术参数

类型	触点容量	工作温度	接液材质
标准型	220VAC、5A、SPDT	-10 ~ 100°C	SUS304/316
高温型	220VAC、1A、SPDT	-20 ~ 200°C	SUS304/316
高温散热型	220VAC、5A、SPDT	-20 ~ 350°C	SUS304/316
防腐型	220VAC、1A、SPDT	-10 ~ 80°C	PP



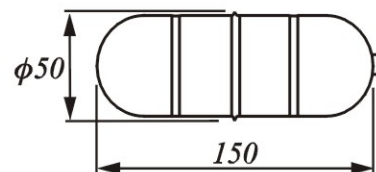
浮球规格



B型



C型

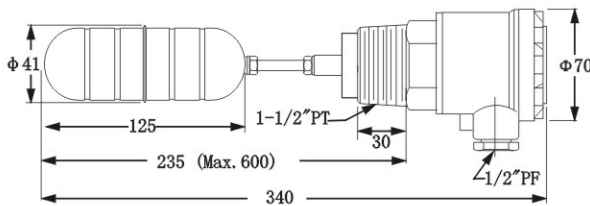


D型

XC10CEQ

牙口标准型

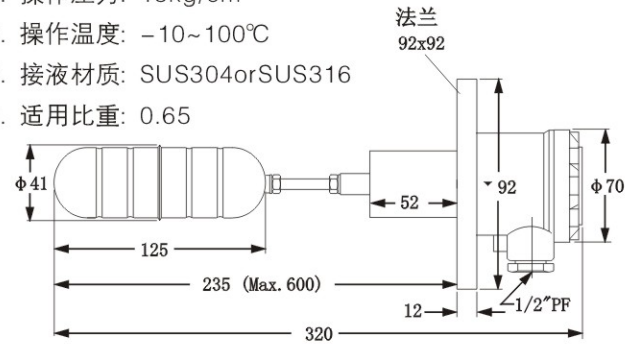
1. 接线盒规格: 铝合金 (IP65)
2. 输出接点: 5A/250VAC
3. 接点形式: SPDT
4. 操作压力: 15kg/cm²
5. 操作温度: -10~100°C
6. 接液材质: SUS304orSUS316
7. 适用比重: 0.65



XC10CL0

方法兰标准型

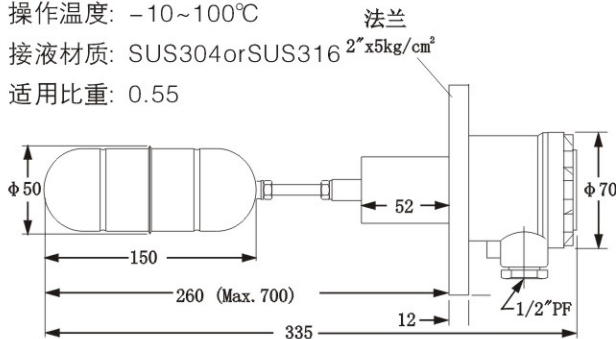
1. 接线盒规格: 铝合金 (IP65)
2. 输出接点: 5A/250VAC
3. 接点形式: SPDT
4. 操作压力: 15kg/cm²
5. 操作温度: -10~100°C
6. 接液材质: SUS304orSUS316
7. 适用比重: 0.65



XC10DFM

法兰标准型

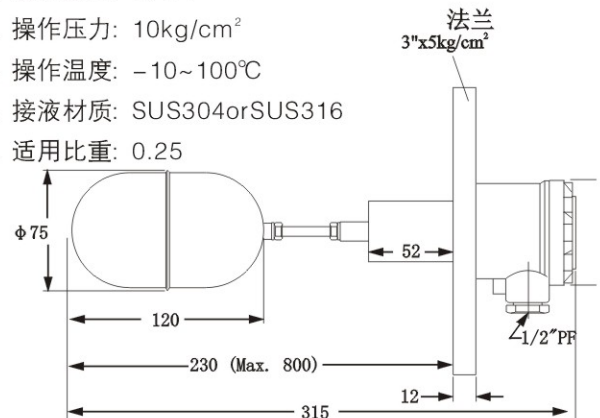
1. 接线盒规格: 铝合金 (IP65)
2. 输出接点: 5A/250VAC
3. 接点形式: SPDT
4. 操作压力: 30kg/cm²
5. 操作温度: -10~100°C
6. 接液材质: SUS304orSUS316 2"x5kg/cm²
7. 适用比重: 0.55



XC10BHM

方法兰标准型

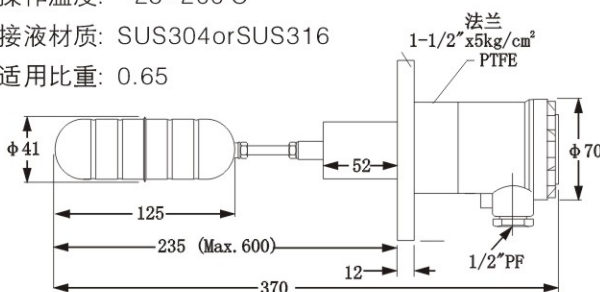
1. 接线盒规格: 铝合金 (IP65)
2. 输出接点: 5A/250VAC
3. 接点形式: SPDT
4. 操作压力: 10kg/cm²
5. 操作温度: -10~100°C
6. 接液材质: SUS304orSUS316
7. 适用比重: 0.25



XC20CEM

法兰高温型

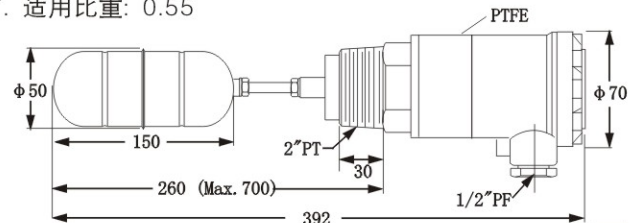
1. 接线盒规格: 铝合金 (IP65)
2. 输出接点: 40W/250VAC
3. 接点形式: SPDT
4. 操作压力: 15kg/cm²
5. 操作温度: -25~200°C
6. 接液材质: SUS304orSUS316
7. 适用比重: 0.65



XC20DFQ

牙口高温型

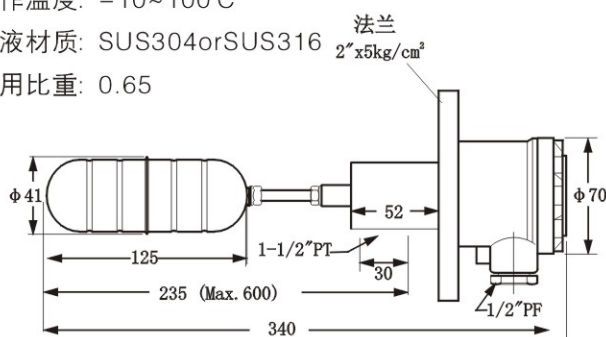
1. 接线盒规格: 铝合金 (IP65)
2. 输出接点: 40W/250VAC
3. 接点形式: SPDT
4. 操作压力: 30kg/cm²
5. 操作温度: -10~200°C
6. 接液材质: SUS304orSUS316
7. 适用比重: 0.55



XC10CEM

法兰标准型

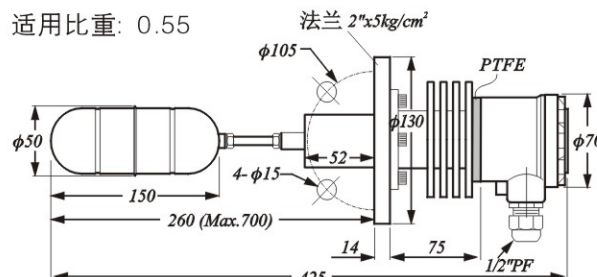
1. 接线盒规格: 铝合金 (IP65)
2. 输出接点: 5A/250VAC
3. 接点形式: SPDT
4. 操作压力: 15kg/cm²
5. 操作温度: -10~100°C
6. 接液材质: SUS304orSUS316
7. 适用比重: 0.65



XC28DFM

法兰高温型

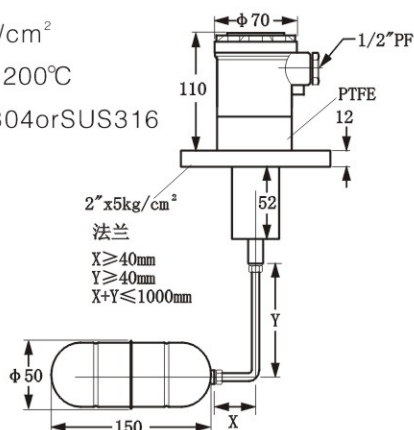
1. 接线盒规格: 铝合金 (IP65)
2. 输出接点: 5A/250VAC
3. 接点形式: SPDT
4. 操作压力: 15kg/cm²
5. 操作温度: -10~300°C
6. 接液材质: SUS304orSUS316
7. 适用比重: 0.55



XC55DFM

上装高温型

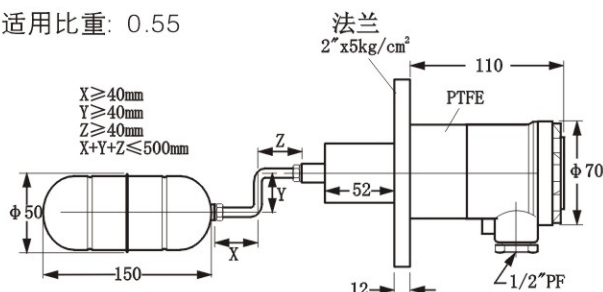
1. 接线盒规格: 铝合金 (IP65)
2. 输出接点: 5A/250VAC
3. 接点形式: SPDT
4. 操作压力: 30kg/cm²
5. 操作温度: -25~200°C
6. 接液材质: SUS304orSUS316
7. 适用比重: 0.55



XC45DFM

双曲高温型

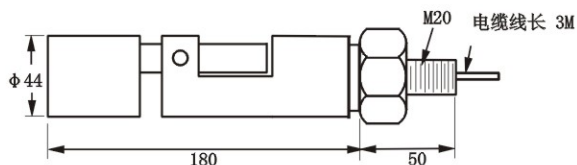
1. 接线盒规格: 铝合金 (IP65)
2. 输出接点: 5A/250VAC
3. 接点形式: SPDT
4. 操作压力: 30kg/cm²
5. 操作温度: -25~200°C
6. 接液材质: SUS304orSUS316
7. 适用比重: 0.55



XC81ESS

耐酸碱型

1. 接 续: M20*1.5
2. 输出接点: 40W/250VAC
3. 接点形式: SPDT
4. 操作温度: -10~90°C
5. 接液材质: PP
6. 适用比重: 0.6



XC80EFM

耐酸碱型

1. 接线盒规格: PC (IP65)
2. 输出接点: 40W/250VAC
3. 接点形式: SPDT
4. 操作温度: -10~90°C
5. 接液材质: PP
6. 适用比重: 0.6

