

工作原理

XE系列静电容物位开关是利用检测感应棒，绝缘物以及桶壁（对地电极）之间的电容量来反应物位，当感应棒被介质逐渐覆盖时，两级间的电容值随之发生改变，当达到预先设定的极限值时，输出开关信号实现物位的检测及远传控制，其结构简单，无机械传动结构，性能稳定可靠，适用于各种固体和液体物料。

特点

- ◆ 无机械传动结构寿命最长，各种粉、粒、块状物体或液体皆可适用。
- ◆ 电容量可选，灵敏度可自由调整。
- ◆ 电源110V/220VAC 或24VDC
- ◆ 输出5A/250VAC SPDT继电器。
- ◆ 规格及接口尺寸可订制。
- ◆ 不受大量导电积聚物的影响
- ◆ 单探头/结构坚固
- ◆ 不受电磁干扰的影响

应用

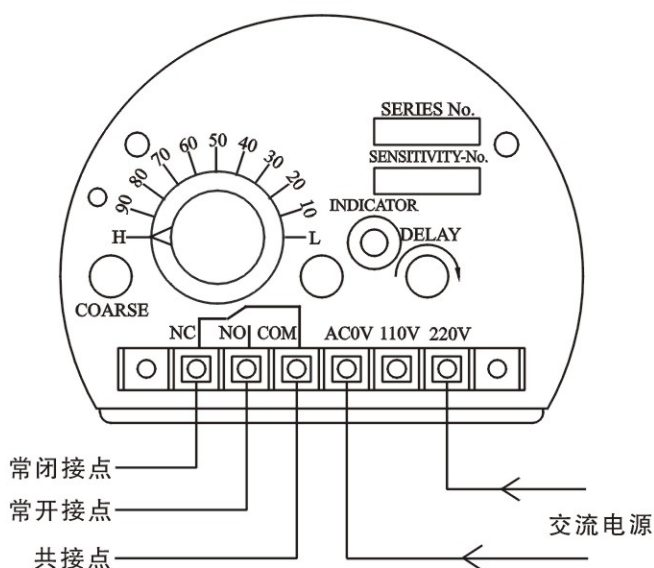
XE系列静电容物位控制器专门用于导电性介质的单点料位检测。应用包括水，化学溶剂、酸性浆液、导电性颗粒和粘性液体。可广泛应用于液体（除了油以外）水、烧碱、盐酸、硝酸、硫酸等…粘性导电介质排放物、干燥、结块、粪便、污水、泥浆等…不受大量导电性积聚物的影响。

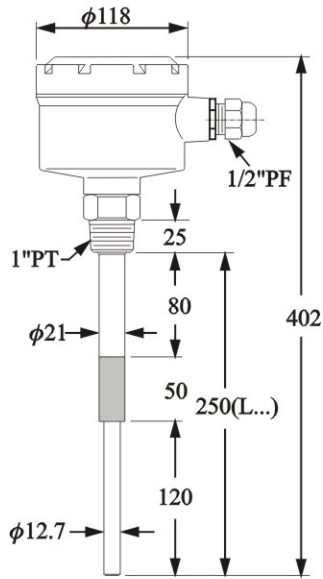
技术参数

- 1) 感应棒材质：SUS304或SUS316
- 2) 接线盒材质：铝合金烤漆IP65或PP材质IP65
- 3) 绝缘体材质：UPE或PTFE
- 4) 出线接口：1/2" PF
- 5) 不感应体材质：SUS304或SUS316
- 6) 灵敏度调整：10pf或20pf或40pf
- 7) 接口尺寸：1" PT或DN50PN1.0

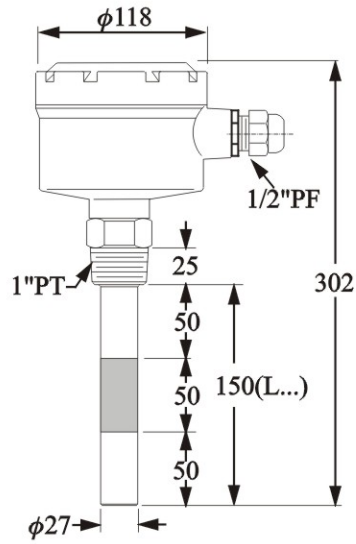
可接受特殊规格定制

电路板说明

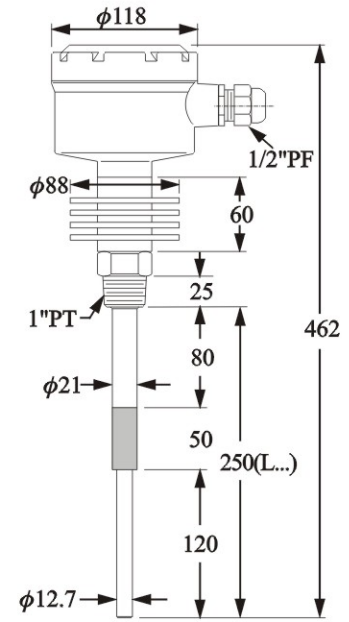




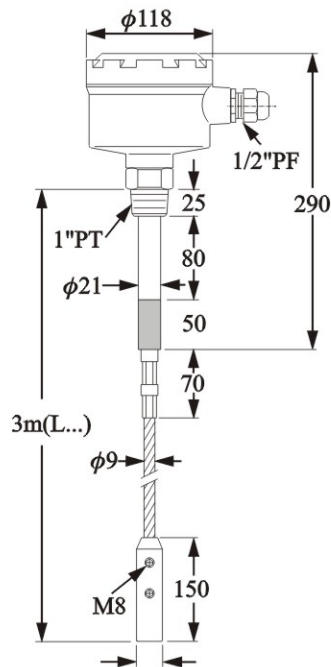
标准型XE10



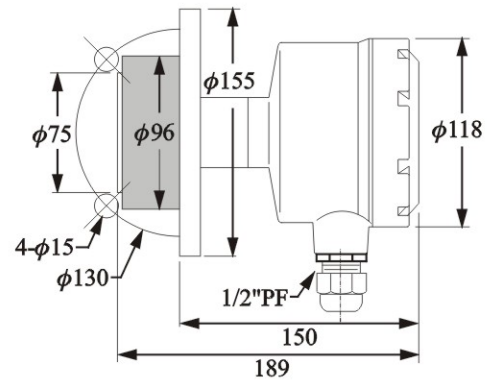
标准型XE20



高温型XE30

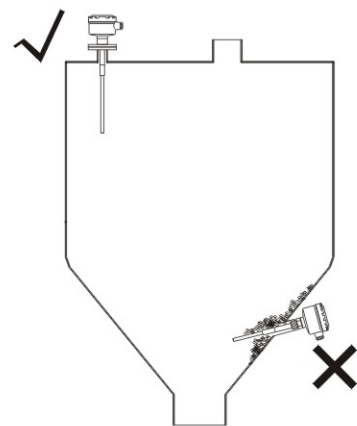
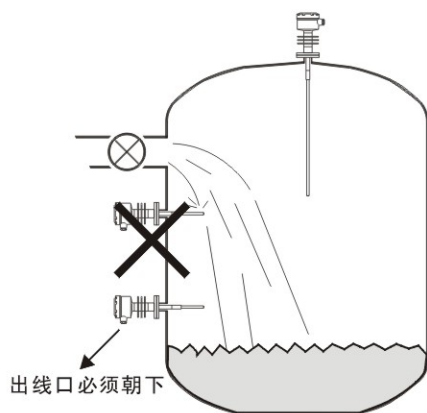
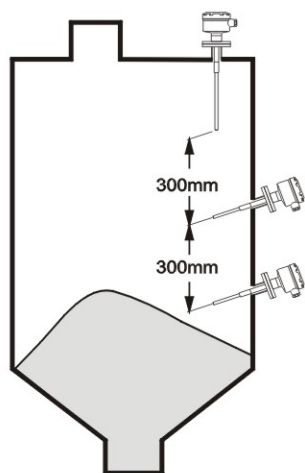


钢索型XE40



平板型XE50

调整方法



多支感应棒同时安装时，各开关之间应保持300mm以上的距离。

如果开关用于侦测液体，请勿将开关装在进水口下方，避免冲击感应棒而造成误动作。

流动性较差之原料，使用上装方法可降低物料堆积其上而形成架桥的可能性。

选型说明

序号	型号规格中单元文字			含义
1	XE	10		标准型
	型号	20		标准型
		30		高温型
		40		钢索型
		50		平板型
2	耐温	A		-20-80℃
		B		-20-200℃
3	供电	D		24VDC
		A		220VAC
4	接续规格	N		1"PT
		F		DN50 PN1.0
		S		其他特殊规格
5	防爆	O		无防爆
		E		EXD IIBT4-T6