

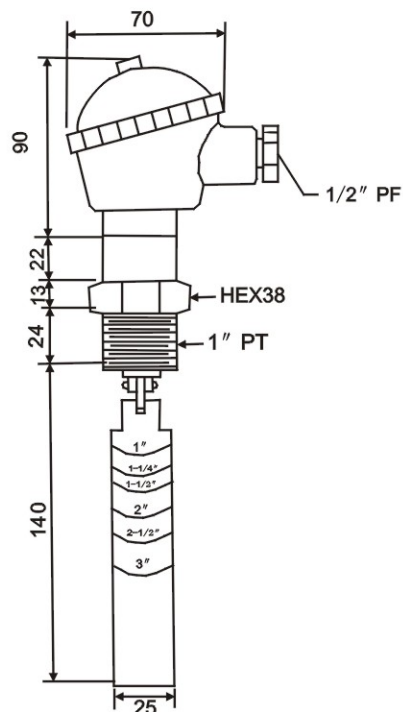
XS-10

标准型

1. 接线盒规格：铝合金(IP65)
2. 叶片材质：SUS304
3. 操作温度：-30~150°C
4. 最大压力：355PSIG
5. 最大容许压降：3PSIG
6. 设定动作误差：±25%
7. 重复动作误差：±5%
8. 输出接点：SPDT, 1A 40W / 230VAC
9. 接续牙口：1" PT

动作原理

叶片式流动开关是利用水的流动力量带动叶片，来测试管内液体是否流动，当液体在管路内没有流动时，弹簧将磁铁往下压叶片成垂直，此时磁簧开关无动作，接点在常开（NO）位置。当管路内有液体流动且液体流量足以将叶片冲高约20°~30°时，叶片上方之偏心传动片将磁铁往上推，而磁铁的吸力使磁簧开关动作，此时接点接通（close）。由于管径的不同，叶片长度也要随之改变。



管路规格 流量值 叶片长度	1"		1-1/4"		1-1/2"		2"		2-1/2"		3"	
	动作	反动作	动作	反动作	动作	反动作	动作	反动作	动作	反动作	动作	反动作
1"	5	7	8.5	6.5	12	9	17	15				
1-1/4"			6.5	4.5	9	7	15	12	23	20		
1-1/2"					14	10	23	16	32	25		
2"							18	12	24	17	33	27
2-1/2"									20	13	27	22
3"											22	16

*注：防爆可定制