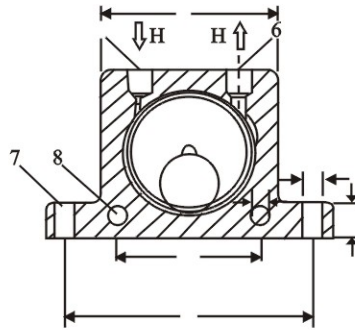
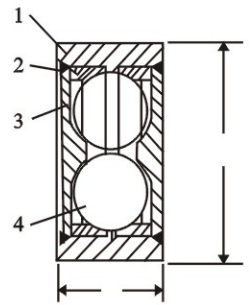




最高温度 100° C = 220° F  
 噪音范围 75 to 95 分贝 (dBA)



1. 挤压成形铝合金壳体
2. 热处理研磨合金钢内衬
3. 尼龙底板
4. 热处理抛光钢珠



5. 进气口
6. 排气口
7. 底座安装孔
8. 侧面安装孔

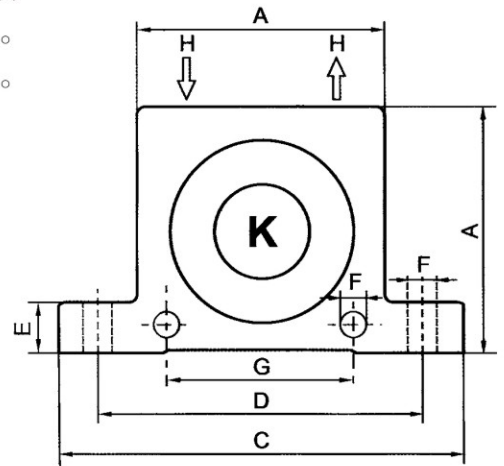
## 说明

本K系列产品具有一防锈的挤压成形的铝质壳体，内有一钢珠在一热处理过的钢轨上回转。在任一边有尼龙底板支持钢珠以免受到尘埃与水份的侵袭。因此，本产品适合在灰尘或潮湿的工作环境使用。在进气口与排气口有标准的管螺纹，使保证顺畅的排气功能。具有二个垂直与二个水平安装孔以方便安装在任何困难安装的位置。

## 用途

K系列气动球振动器的尺寸较小，其振频可藉调整空气流量来控制，其主要用途例如：

帮助自斜槽与料斗输送材料 防止瓶罐或类似产品在输送机设备上卡住或堵住 容器或模具内材料的压实处理 在分离机，筛机或滤网上分离不同粒度的材料。



## 规格参数

型号	振动数 (次/分)			离心震动力						空气耗量/分					
	2 Bar 29 PSI	4 Bar 58 PSI	6 Bar 87 PSI	2 Bar=29 PSI		4 Bar=58 PSI		6 Bar=87 PSI		2 Bar=29 PSI		4 Bar=58 PSI		6 Bar=87 PSI	
				N	LBS	N	LBS	N	LBS	Ltr.	CF	Ltr.	CF	Ltr.	CF
K-8	25.500	31.000	35.000	130	29	260	58	360	81	83	2.9	145	5.1	195	6.9
K-10	22.500	28.000	34.000	250	56	470	106	710	160	92	3.2	150	5.3	200	7.1
K-13	15.000	18.500	22.500	320	72	550	124	870	196	94	3.3	158	5.6	225	7.9
K-16	13.000	17.000	19.500	450	101	800	180	1.100	248	122	4.3	200	7.1	280	9.9
K-20	10.500	14.500	16.500	720	162	1.220	275	1.720	387	130	4.6	230	8.1	340	12.0
K-25	9.200	12.200	14.000	930	209	1.570	353	2.050	461	160	5.6	290	10.2	425	15.0
K-30	7.800	9.700	12.500	1.510	340	2.470	556	3.210	722	215	7.6	375	13.2	570	20.0
K-36	7.300	9.000	10.000	2.060	264	3.150	709	4.050	911	260	9.2	475	16.8	675	24.0