

产品简介

XM系列音叉式物位开关是一种新型的物位开关。音叉由晶体激励产生振动，当音叉被物料浸没时振动频率发生变化，这个频率变化由电子线路检测出来并输出一个开关量。

音叉式物位开关又被称作“电气浮子”凡使用浮球液位开关和由于结构、湍流、搅动、气泡、振动等原因导致不能使用浮球液位开关的场合均可使用“音叉式物位开关”。由于音叉物位开关无活动部件，因此无须维护和调整，是浮球液位开关的升级换代产品。音叉式物位开关广泛应用于石化、轻工、食品、水处理等行业，对物位进行上/下限位报警及控制。

工作原理

音叉式物位开关工作原理根据物料对振动中的音叉有无阻力，探知料位是否到达或超过某高度，并发出通断信号，这种原理不需要大幅度的机械运动，驱动功率小，不必校准，可快速低成本启动。机械结构简单，无机械运动部件，无维修、无磨损，运行寿命长，灵敏而可靠。

传感器的音叉由弹性良好的金属制成，材料一般使用不锈钢，如SUS316。金属本身具有确定的固有频率，如外加交变力的频率与其固有频率一致，则叉体处于共振状态。由于周围空气对振动的阻力微弱，金属内部的能量损耗又很少，所以只需微小的驱动功率就能维持较强的振动。

传感器的音叉以固有的频率振动，当音叉触及液体或其他物料时，其固有的振动频率降低，能量消耗在物料颗粒间的摩擦上，迫使振幅急剧衰减而停振，频率的信号激活液位开关，产生通断信号。

音叉式物位开关传感器为了给音叉提供交变的驱动力，利用放大电路对压电元件施加交变电场，靠逆压电效应，产生机械力作用在叉体上。用一组压电元件的正压电效应检测震动，它把振动力转变为微弱的交变电信号。再由电子放大器和移相电路，把检振元件的信号放大，经过移相，施加到驱动元件上去，构成闭环振荡器。

在这个闭环中，即有机电也有电能，叉体是其中的一个环节，倘若受到物料阻力难以振动，正反馈的幅值和相位都将明显地改变，破坏了振荡条件，就会停振。只要在放大电路的输出端接以适当的器件，不难得到开关信号。

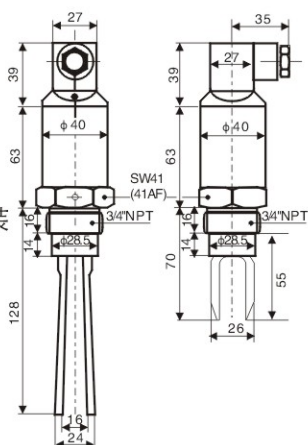
技术参数

- ◆ 供电：24VDC(标准)；220VAC(可选)
- ◆ 输出方式：SPDT继电器(单刀双掷)
- ◆ 输出容量：220VAC 5A；24VDC 3A
- ◆ 环境温度：-20℃~70℃
- ◆ 介质温度：-40℃~150℃
- ◆ 工作压力：小于2Mpa
- ◆ 介质密度：最低0.6g/cm³
- ◆ 叉体材质：316不锈钢
- ◆ 动作点：垂直插入水中25mm处
- ◆ 响应时间：<0.5s
- ◆ 延时：1~50s(可选)
- ◆ 功耗：0.5W
- ◆ 高低位报警：现场可设置为HLFS(高位报警方式)或LLFS(低位报警方式)
- ◆ 电气接口：G 1/2"
- ◆ 过程连接：1" NPT螺纹安装(标准，可选BSPT)；法兰安装(可选)
- ◆ 外壳防护：IP65
- ◆ 防爆：Exd II CT4

XM10

小巧型

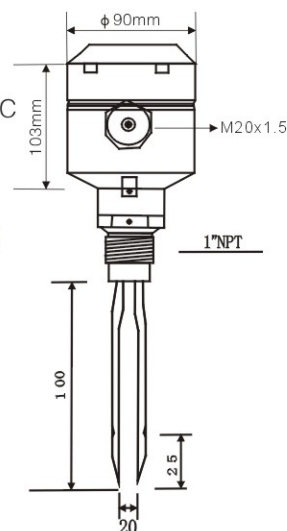
1. 温度: 85℃
2. 压力: 1MPa
3. 电压: 24VDC
4. 叉体材质: SUS316
5. 输出方式: SPDT NO
6. 安装尺寸: 3/4" NPT螺纹安装
或法兰安装
7. 输出容量: 24VDC 3A
220VAC 5A
8. 适用比重: 液体 $\geq 0.8\text{g/cm}^3$
粉体 $\geq 0.3\text{g/cm}^3$



XM20

普通型

1. 温度: 100℃
2. 压力: 2MPa
3. 电压: 24VDC、220VAC
4. 叉体材质: SUS316
5. 输出方式: SPDT
6. 安装尺寸: 1" NPT螺纹安装
或法兰安装
7. 输出容量: 24VDC 3A
220VAC 5A

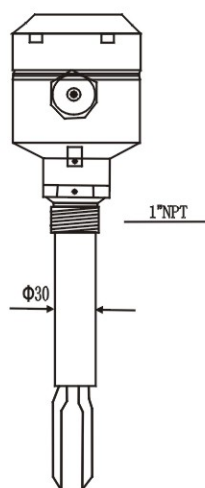


※防爆可选

XM30

加长型

1. 温度: 100℃
2. 压力: 2MPa
3. 电压: 24VDC、220VAC
4. 叉体材质: SUS316
5. 输出方式: SPDT
6. 安装尺寸: 1" NPT螺纹安装
或法兰安装
7. 输出容量: 24VDC 3A
220VAC 5A



特点

- ◆适应性强: 被测液体不同的电参数、密度对测量均不产生影响。结垢、搅动、湍流、气泡、振动、中等粘度、高温、高压等恶劣条件对检测也无影响。
- ◆不需调校: 由于音叉限位开关的检测不受被测介质电参数及密度的影响, 所以无论测量何种液体都不需现场校。
- ◆免于维护: 由于音叉限位开关的检测过程由电子电路完成, 无活动部件, 所以一经安装投运使用便不需要维护。

典型应用

- ◆自来水、矿泉水
- ◆啤酒、啤酒发酵剂、饮料
- ◆纸浆、胶水、染料
- ◆柴油等危险场所
- ◆废水、泥浆、酸碱溶液
- ◆流动性好的固体粉料
- ◆可产生气体的液体

选型说明

XM

感应棒长度 (单位: mm)

接续方式

A: 牙口1"	T: NPT
B: 牙口1-1/2"	M: 5kg
C: 牙口2"	N: 10kg
D: 法兰DN20	S: 特殊规格
E: 法兰DN25	
F: 法兰DN50	
S: 特殊规格	

电源

1:24VDC
2:220VAC

防爆: E

不防爆: -

订购编号

10: 迷你型
20: 标准型
30: 加长型
50: 耐酸碱型 (最长600mm)

订购注意事项:

1. 确认电压
2. 确认安装方式 (侧装或上装)
3. 确认原料比重
4. 确认桶壁是否安装有架桥破坏器或振动马达

※ 产品总长度因功能调整影响, 许可公差为 $\pm 5\text{mm}$

※ 产品特性、规格及尺寸, 必要时须随时作修改, 恕不另行通知。

※ 高温型产品可定制。