

工作原理

磁性浮子液位计的侧管通过法兰与容器侧面相连接，形成连通结构，这样，容器内的液体通过两侧管直接流进液位计主导管内，使容器内液体的高度与液位计主导管内的液位高度一致。液位升降时的浮力，使液位计主导管内的浮子也随液位同时升降，浮子内的永久性磁钢在磁耦合的作用下，驱动红白色的磁翻柱成 180° 翻转：当液位上升时，翻柱由白色翻转为红色，反之，当液位下降时，翻柱又从红色翻转为白色，指示器红白分界处即为容器内液体介质的实际高度，从而清晰、直观的显示液位的高度。

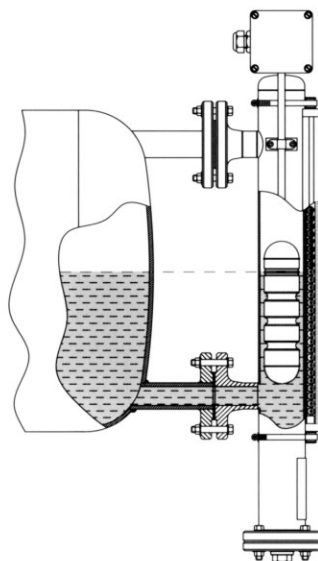
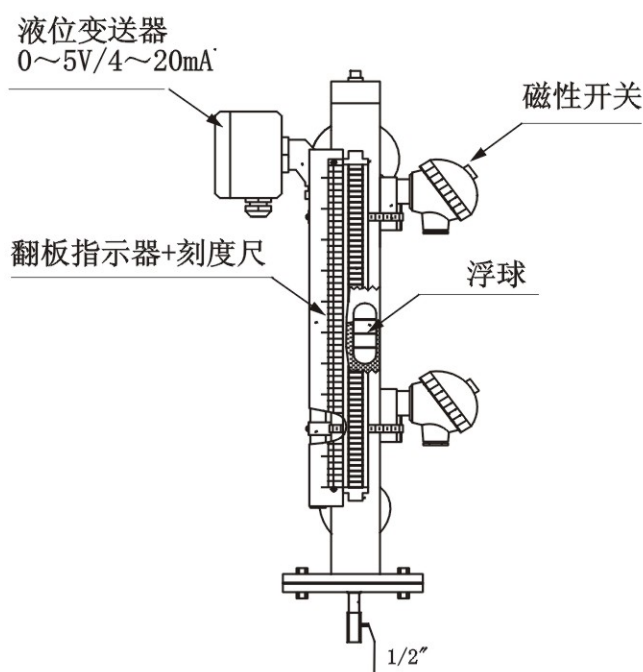
配合远传变送器、磁性开关，可方便地输出 4~20mA 或开关信号实现远程控制。

特点

- ◆ 可方便地现场直观、醒目地指示液位；
- ◆ 测量范围大，不受贮槽高度限制；
- ◆ 结构简单可靠，安装方便；
- ◆ 指示器与被测液体介质完全隔离，可广泛应用于高温、高压、酸碱腐蚀的场合；
- ◆ 可广泛应用于食品、医药、化工、电力、水处理等行业

技术参数

- ◆ 测量范围：200 ~ 15000mm
- ◆ 精度：± 10mm
- ◆ 翻柱直径：φ 10mm
- ◆ 工作压力：0.25 ~ 32MPa
- ◆ 介质温度：-40℃ ~ +450℃
- ◆ 介质密度：≥ 0.38g/cm³
- ◆ 介质密度差：≥ 0.2g/cm³ (两介质界面)
- ◆ 介质粘度：≤ 0.4PaS
- ◆ 环境振动：频率 ≤ 25Hz，振幅 ≤ 0.5mm
- ◆ 跟随速度：≤ 0.08m/s
- ◆ 输出：配变送器：4~20mA，两线制
配磁性开关：220VAC 3A，SPDT
- ◆ 过程连接：法兰、螺纹等多种连接方式
(标准配置为：DN20 PN1.0)
- ◆ 接液材质：SUS304、SUS316、PP、PTFE 等多种材质

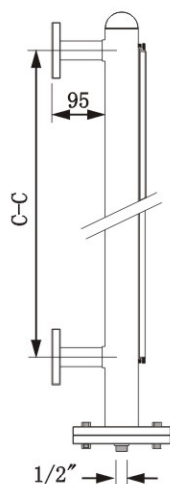


UHZ□□□A1H

侧装式

1. 上 端: 管帽
2. 下 端: 双法兰及1/2" 塞头
3. 接 续: 法兰 or 牙口
4. 测量距离: 0.2-10m
5. 材 质: SUS304 SUS316
PP PVDF
6. 压力范围: 0.1-10MPa
7. 操作温度: SUS304: 0~450°C
PP: 0~80°C
PVDF: 0~120°C

特殊规格可定制

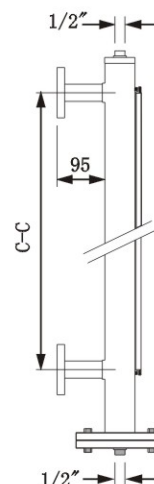


UHZ□□□B1H

侧装式

1. 上 端: 平盖及1/2" 塞头
2. 下 端: 双法兰及1/2" 塞头
3. 接 续: 法兰 or 牙口
4. 测量距离: Min 100mm
(金属): Max 6000mm
(塑胶): Max 3500mm
5. 材 质: SUS304 SUS316
PP PVDF
6. 压力范围: 0.5-10MPa
7. 操作温度: SUS304: 0~450°C
PP: 0~80°C

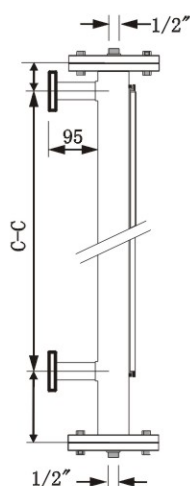
特殊规格可定制



UHZ□□□C1H

侧装式

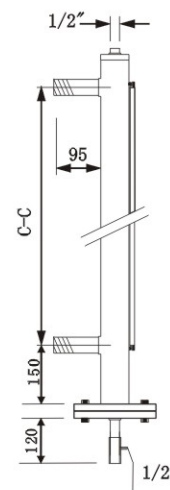
1. 上 端: 双法兰及1/2" 塞头
2. 下 端: 双法兰及1/2" 塞头
3. 接 续: 法兰 or 牙口
4. 测量距离: 0.2-10m
5. 材 质: SUS304 SUS316
PP PVDF
6. 压力范围: 0.1-10MPa
7. 操作温度: SUS304: 0~450°C
PP: 0~80°C
PVDF: 0~120°C



UHZ□□□B2K

侧装式

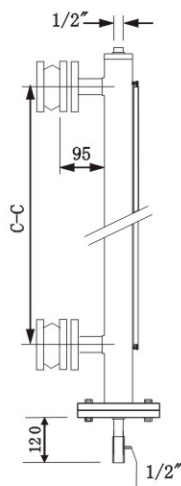
1. 上 端: 平盖及1/2" 塞头
2. 下 端: 双法兰及1/2" 塞头
3. 接 续: 法兰 or 牙口
4. 测量距离: Min 100mm
(金属): Max 6000mm
(塑胶): Max 3500mm
5. 材 质: SUS304 SUS316
PP PVDF
6. 压力范围: 0.5-10MPa
7. 操作温度: SUS304: 0~450°C
PP: 0~80°C
PVDF: 0~120°C



UHZ□□□B7K

侧装式

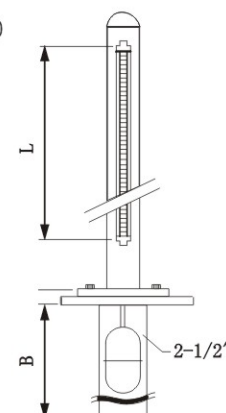
1. 上 端: 平盖及1/2" 塞头
2. 下 端: 双法兰及1/2" 塞头
3. 球阀接续: DN20 PN1.0
4. 测量距离: Min 150mm
(金属): Max 5700mm
(塑胶): Max 3800mm
5. 材 质: SUS304 SUS316
PP PVDF
6. 压力范围: 0.5-10MPa
7. 操作温度: SUS304: 0~450°C
PP: 0~80°C
PVDF: 0~120°C



UHZ□□□A5M

顶装式

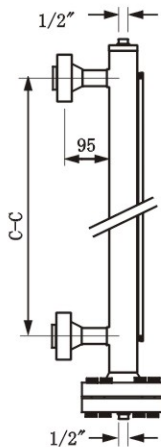
1. 上 端: 管帽
 2. 下 端: 双法兰及保护管
 3. 接 续: 法兰 ≥DN65 PN1.0
 4. 测量距离: 0.15-4m
 5. 材 质: SUS304 SUS316
PP PVDF
 6. 压力范围: 0.5-10MPa
 7. 操作温度: -40~300°C
- 特殊规格可定制



UHZ□□□B1H

高压式

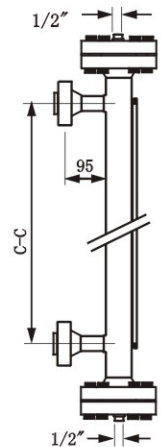
1. 上端: 平盖及1/2" 塞头
2. 下端: 双法兰及1/2" 塞头
3. 接续: 法兰 or 牙口
4. 测量距离: 0.2-10m
5. 材质: SUS304 SUS316
PP PVDF
6. 压力范围: 0.1-10.0MPa
7. 操作温度: SUS304: 0~450°C
PP: 0~80°C
PVDF: 0~120°C



UHZ□□□C1H

高压式

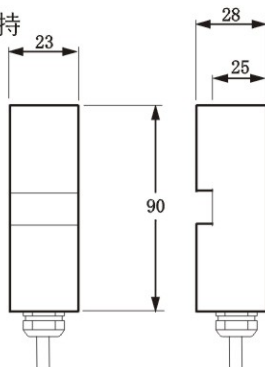
1. 上端: 双法兰及1/2" 塞头
2. 下端: 双法兰及1/2" 塞头
3. 接续: 法兰 or 牙口
4. 测量距离: 0.2-10m
5. 材质: SUS304 SUS316
PP PVDF
6. 压力范围: 0.1-10.0MPa
7. 操作温度: SUS304: 0~450°C
PP: 0~80°C
PVDF: 0~120°C



KD-10/11

简易型磁性开关

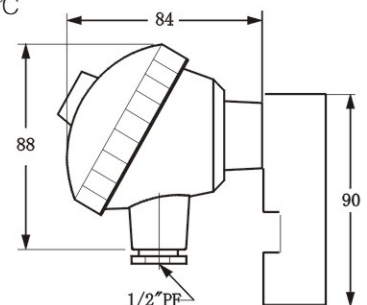
1. 外壳规格: 铝合金 (IP67)
2. 接点形式: SPDT
3. 输出接点: 40W/250VAC
4. 动作方式: KD-10, 1AB保持
KD-11, 1AB不保持
5. 操作温度: -20~200°C



KD-20/21

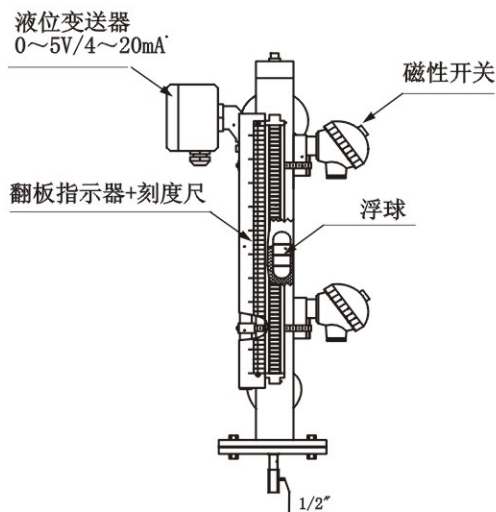
标准型磁性开关

1. 外壳规格: 铝合金 (IP67)
2. 接点形式: SPDT
3. 输出接点: 40W/250VAC
4. 动作方式: KD-20, 1AB保持
KD-21, 1AB不保持
5. 操作温度: -20~200°C



UHZ104B1K-A2B

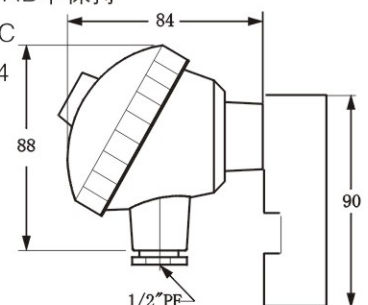
磁翻板式选配件



KD-30/31

防爆型磁性开关

1. 接线盒规格: 铝合金 (IP65)
2. 接点形式: SPDT
3. 输出接点: 40W/250VAC
4. 动作方式: KD-30, 1AB保持
KD-31, 1AB不保持
5. 操作温度: -20~250°C
6. 防爆等级: EXD II CT4



选型说明

UHZ - - -

远传

- A: 三线式(输出0—1MQ)
- B: 两线式(输出4—20mA)
- E: 防爆型(EXDIICT4)

磁性开关

- 形式
- A: KD-10/11
 - B: KD-20/21
 - C: KD-30/31
- 数量
1~8

压力范围

1. -1~10kg/cm²
2. -1~25kg/cm²
3. -1~50kg/cm²
4. -1~100kg/cm²

蒸气夹套

- N: 无
- Y: 有

外型结构

上端形式

- A: 管帽
- B: 平盖+塞头
- C: 双法兰+塞头
- D: 平盖+上装法兰
- E: 双法兰+上装法兰
- F: 平盖+控制阀
- G: 双法兰+控制阀
- N: 双法兰+弯头

接续形式

1. 法兰接续
2. 牙口(外牙)
3. 牙口(内牙)
4. 圆管
5. 无接续
6. 凸缘法兰
7. 控制阀
8. 夹套型

下端形式

- H: 双法兰+塞头
- I: 双法兰+下装法兰
- J: 双法兰+弯头+塞头
- K: 双法兰+控制阀
- M: 双法兰+上装保护管

接液材质

- 4: SUS304
- 6: SUS316
- S: 内衬PP
- P: PP
- C: PVC
- G: 内衬PTFE
- T: PTFE
- F: PVDF
- L: SUS316L

温度

- 0: 80°C
- 1: 120°C
- 2: 200°C
- 3: 300°C
- 4: 350°C
- 5: 450°C

安装方式

- 1: 侧装
- 2: 顶装
- 3: 顶装侧显