

阻旋料位开关

产品简介

阻旋开关是一种用于固态物料(包括粉状、粒状、块状、胶状等)的物位控制器。它具有密封性好、过载能力强(具有过载保护)、轻便易装、输出触点容量大等特点。针对不同比重的物料可通过调整弹簧的拉力来实现,其接触物料部分全为不锈钢材料。阻旋开关在化工、塑料、水泥、制药、饲料、食品等行业得到了广泛的应用。

工作原理

利用永磁电机带动叶片旋转,当被检测物料上升至叶片位置时,叶片转动受阻,该阻力通过传动轴传递到接线盒内的检测装置,检测装置则向外输出一个开关信号,并切断电机电源使叶片停止转动。当物料下降时,叶片阻力消失,检测装置便依靠弹簧的拉力恢复到原始状态,叶片恢复旋转状态。针对使用于比重相差较大的物料,可调整弹簧拉力,比重大时弹簧拉力调整至最强,反之则调整至最弱。

技术参数

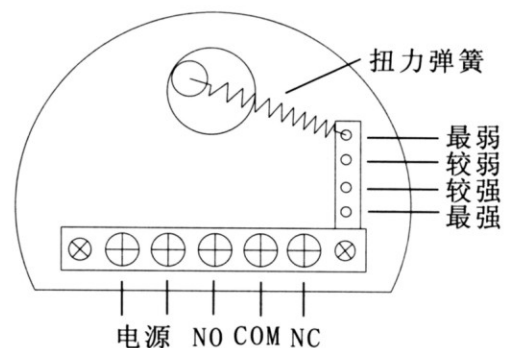
- ◆ 供电电源: 220VAC / 110VAC / 24VDC
- ◆ 消耗功率: 4W
- ◆ 触点容量: 5A / 250VACSPDT(单刀双掷)
- ◆ 叶片转速: 1R.P.M.(转 / 分)
- ◆ 力 矩: 10 KG × CM
- ◆ 物料密度: $\geq 0.5 \text{ g / cm}^3$
- ◆ 工作温度: $-10 \sim 80^\circ\text{C}$ (最高可订 400°C)
- ◆ 防护等级: IP65
- ◆ 叶片材质: SUS304

特点

- ◆ 日本技术,三个轴承支撑,运行更可靠;
- ◆ 独创的密封设计,可防止粉尘沿轴渗入(专利设计);
- ◆ 扭力稳定可靠,且扭力大小可调;
- ◆ 叶片承受过重负载,离合器自动打滑,保护电机不受损坏;
- ◆ 不必从桶槽上整体拆除,即可轻易地检查维修内部零部件;
- ◆ 接线盒IP65设计,密封性好,户外安装使用可靠;
- ◆ 轻巧,安装简便;
- ◆ 适用行业广泛,如钢铁、水泥、电力、饲料、化学塑胶、化学肥料等。

扭力调整

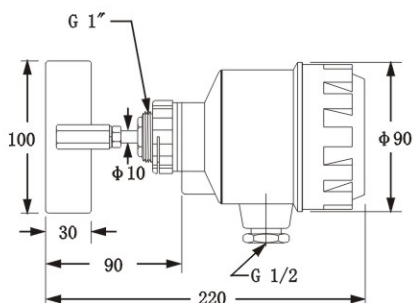
扭力弹簧是用来调整转轴的输出扭力,当被测物比重大时,可将弹簧扭力调至最强的位置,而此时叶片的灵敏度较差。反之被测物比重愈小时,可将弹簧调至愈弱,叶片灵敏度较佳。(注:扭力弹簧的弹力,请勿随意更换,以免造成误动作)



XR10A/B/C/D

牙口型

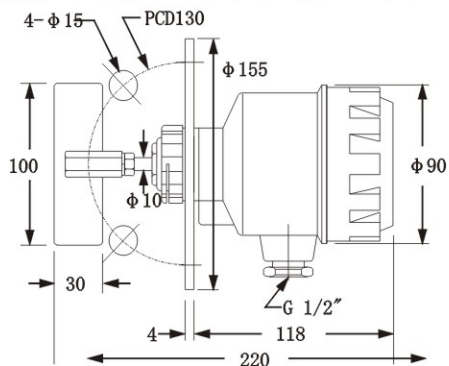
1. 接线盒规格: 铝合金 (IP65)
2. 消耗功率: 4W
3. 输出接点: 5A/250VAC SPDT
4. 转 速: 1R.P.M
5. 操作温度: -10~60°C
6. 适用比重: 0.5g/cm³
7. 接续规格: G 1"



XR20A/B/C/D

法兰型

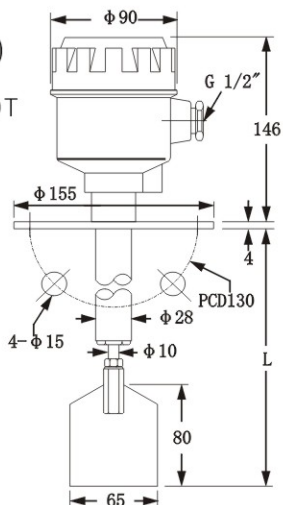
1. 接线盒规格: 铝合金 (IP65)
2. 消耗功率: 4W
3. 输出接点: 5A/250VAC SPDT
4. 转 速: 1R.P.M
5. 操作温度: -10~60°C
6. 适用比重: 0.5g/cm³
7. 接续规格: DN65 PN0.6 or 2-1/2" * 5K



XR40A/B/C/D

轴保护管型

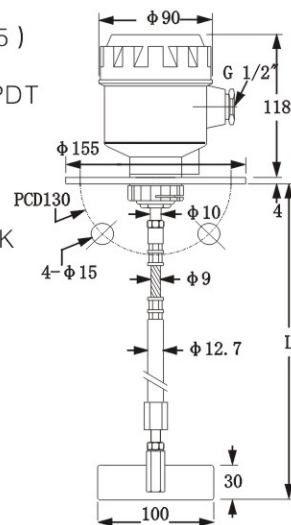
1. 接线盒规格: 铝合金 (IP65)
2. 消耗功率: 4W
3. 输出接点: 5A/250VAC SPDT
4. 转 速: 1R.P.M
5. 操作温度: -10~60°C
6. 适用比重: 0.5g/cm³
7. 接续规格: DN65 PN0.6 or 2-1/2" * 5K



XR30A/B/C/D

轴长可调型

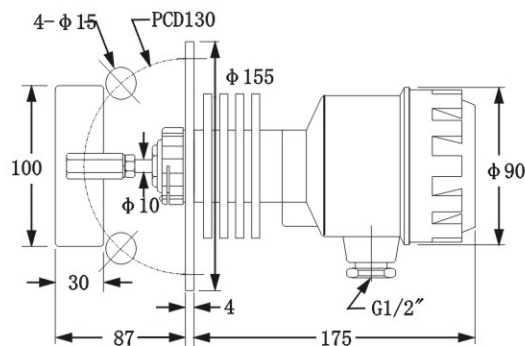
1. 接线盒规格: 铝合金 (IP65)
2. 消耗功率: 4W
3. 输出接点: 5A/250VAC SPDT
4. 转 速: 1R.P.M
5. 操作温度: -10~60°C
6. 适用比重: 0.5g/cm³
7. 接续规格: DN65 PN0.6 or 2-1/2" * 5K



XR21A/B/C/D

高温型

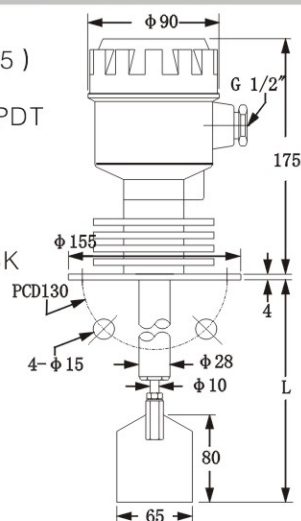
1. 接线盒规格: 铝合金 (IP65)
2. 消耗功率: 4W
3. 输出接点: 5A/250VAC SPDT
4. 转 速: 1R.P.M
5. 操作温度: -10~200°C
6. 适用比重: 0.5g/cm³
7. 接续规格: DN65 PN0.6 or 2-1/2" * 5K



XR41A/B/C/D

高温轴保护管型

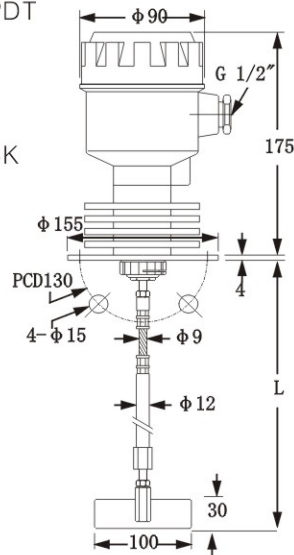
1. 接线盒规格: 铝合金 (IP65)
2. 消耗功率: 4W
3. 输出接点: 5A/250VAC SPDT
4. 转 速: 1R.P.M
5. 操作温度: -10~200°C
6. 适用比重: 0.5g/cm³
7. 接续规格: DN65 PN0.6 or 2-1/2" * 5K



XR31A/B/C/D

高温轴长可调型

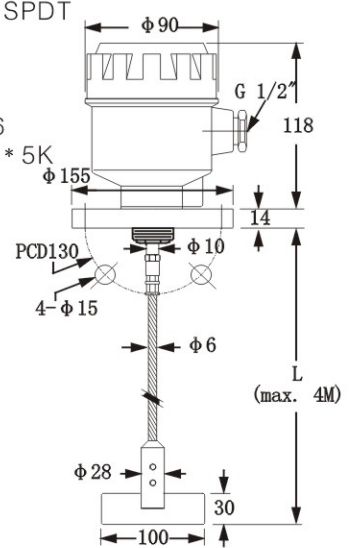
1. 接线盒规格: 铝合金 (IP65)
2. 消耗功率: 4W
3. 输出接点: 5A/250VAC SPDT
4. 转 速: 1R.P.M
5. 操作温度: -10~200°C
6. 适用比重: 0.5g/cm³
7. 接续规格: DN65 PN0.6
or 2-1/2" * 5K



XR50A/B/C/D

钢丝绳型

1. 接线盒规格: 铝合金 (IP65)
2. 消耗功率: 4W
3. 输出接点: 5A/250VAC SPDT
4. 转 速: 1R.P.M
5. 操作温度: -10~60°C
6. 适用比重: 0.5g/cm³
7. 接续规格: DN65 PN0.6
or 2-1/2" * 5K

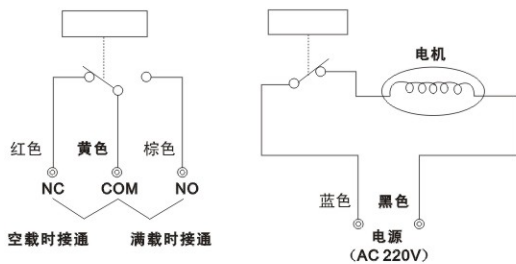


XR=80系列小型阻旋料位开关

特点

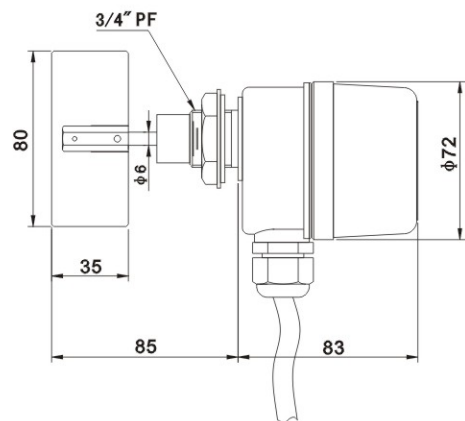
- ◆ 结构紧凑，外形小巧
- ◆ 锌合金壳体，坚实可靠
- ◆ 原装进口电机，性能稳定
- ◆ 不同物料检测，有多种叶片供选择
- ◆ 小型料仓（料斗）料位检测的最佳选择

接线图



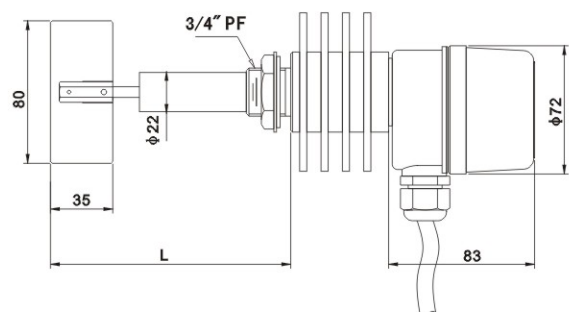
XR-80标准型

小型阻旋料位开关



XR-80LT高温型

小型阻旋料位开关



选型说明

XR

型号

- | | |
|-------------|-------------|
| 10: 标准螺纹安装型 | 40: 轴保护管型 |
| 20: 标准法兰安装型 | 41: 高温轴保护管型 |
| 21: 高温法兰标准型 | 50: 钢丝绳型 |
| 30: 轴长可调型 | 80: 小料斗专用型 |
| 31: 高温轴长可调型 | |

电压

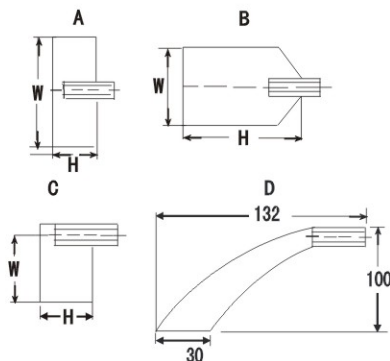
A: 220VAC B: 110VAC C: 24VAC D: 24VDC

接口尺寸

- | | |
|-----------|---------|
| C: 3/4" | P: PF |
| D: 1" | T: PT |
| E: 1-1/2" | M: 5kg |
| F: 2" | N: 10kg |
| G: 2-1/2" | S: 特殊规格 |
| H: 3" | |
| S: 特殊规格 | |

叶片形式

- A: 100x30(WXH)
B: 65x80(WXH)
C: 50x30(WXH)
D: 镰刀型
E: 特殊型



1. 确认物料比重，选择叶片。
2. 确认安装方式及尺寸。
3. 确认供电电压。
4. 确认料仓壁是否有振动设备。

长度 (单位: mm)

安装说明

1. 如图所示，阻旋开关应避免安装于落料口下，当无法避免时，应在叶片上方安装防护板，以保护叶片不被物料冲击坏及造成误动作。
2. 为避免室外环境雨水渗入到接线盒内，水平安装时应使入线口垂直向下安装。电缆固定螺母必须锁紧，如有条件可考虑加装防雨罩。
3. 当安装孔小于叶片宽度尺寸时，可将叶片拆卸后再组装，组装前螺纹配合处需涂上缺氧胶，以防止叶片运转过程中出现脱落现象。
4. 确认电源电压与阻旋开关上标识的电压相同。
5. 确认安装方式为水平安装或者垂直安装。
6. 当使用短牙口型时，开孔尺寸必须大于35。

