

# Onick

## Users Manual

Optical instruments Experts!

祝贺您选购了经济高效且专业的 onick 激光测距仪。这款轻便小巧的激光测距仪是满足您测量需求的灵活工具。



### 激光测距仪使用说明书 Laser rangefinder manual B系列使用指南

#### 简介：

首先恭喜并感谢选择这款激光测距仪。激光测距仪是采用发射一连串的激光光束来测量到一个目标距离，最常见的测量原理是通过发送一个激光脉冲到指定的对象然后通过测量脉冲从发出到目标返回用的来回时间进行计算。同时测距仪的测量性能受天气条件、目标尺寸大小、形状、表面反射率及颜色影响。

此款新型激光测距仪采用的是全新的技术整合，它可以广泛应用于各种户外调查，如电力工程勘测等。它的特点包括米、码测量单位转换以及连续测量、水平距离测量、垂直距离测量、高度差测量等模式切换。

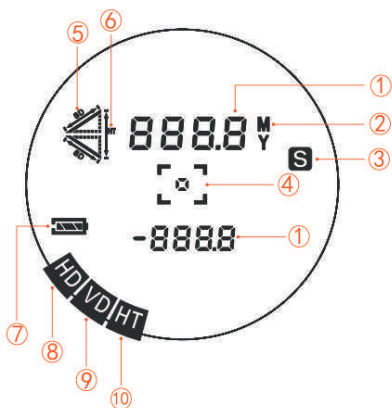
此款激光测距仪出厂的默认测量单位为米，长按模式键5秒可转换为码。

请仔细阅读如下说明，希望您喜欢它！

#### 产品说明：



#### 内部LED显示图：

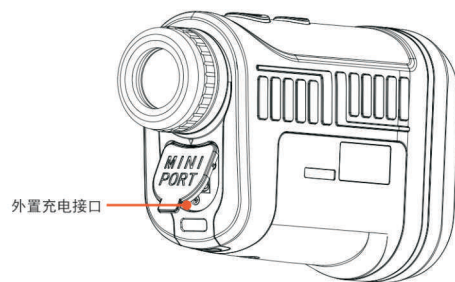


- ①-距离显示数值
- ②-距离单位
- ③-连续测量提示符号
- ④-瞄准符号
- ⑤-直线测距提示符号
- ⑥-高度差测距提示符号
- ⑦-电池符号
- ⑧-水平测距模式符号
- ⑨-垂直测距模式符号
- ⑩-高度差测距模式符号

注：电池符号只会在低电量的情况下显示

#### 产品使用

##### ■ 内置充电锂电池



说明：使用MINI PORT接口（小端口驱动），默认配备数据线

##### ■ 启动与关机

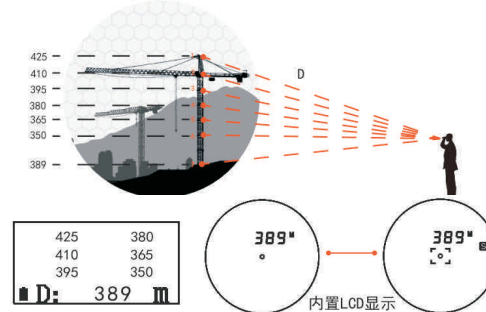
启动：按下电源键 $\odot$ 就可启动测距仪

关机：无操作的情况下，等待25秒后自动关机

注：各模式之间的切换可通过短按模式键M来实现。

#### 产品使用

##### ■ 普通测量模式



单次测量：短按电源键 $\odot$ 就可启动单次测距。

关机：无操作的情况下，等待25秒后自动关机

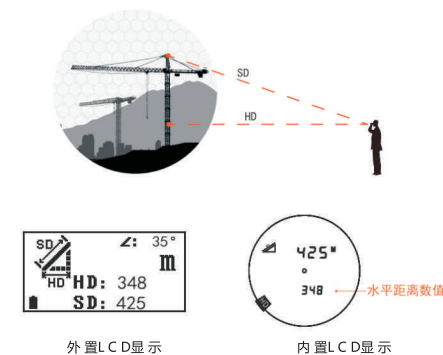
连续测量：再开机状态下保持按下电源键 $\odot$ 超过2秒可以切换到连续测量，外置LCD显示上会刷新测量距离，瞄准符号会在连续测量期间一直显示，如需停止连续测量则放开电源键 $\odot$ 即可。

该模式使用过程中，外置LCD与内置LCD的显示如上。

注：普通测量模式下，外置LCD显示可记录前六次的测量数据

#### 产品使用

##### ■ 水平距离测量模式

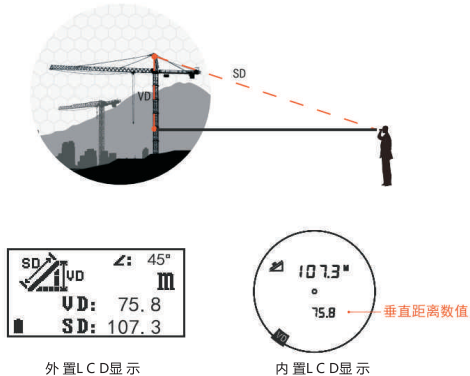


选择水平距离测量模式时，内置LCD左下角会显示“HD”标识，将瞄准符号对准测量对象，短按电源键 $\odot$ 进行测量，（等待测量中内置LCD左上角的“SD”0.5秒闪烁一次）；当测到距离时，“SD”停止闪烁。

该模式使用过程中，外置LCD与内置LCD的显示如上。

## 产品使用

### ■ 垂直距离测量模式



选择垂直距离测量模式时，内置LCD左下角会显示“VD”标识，将瞄准符号对准测量对象，短按电源键进行测量，（等待测量中内置LCD左上角的“SD”0.5秒闪烁一次）；当测到距离时，“SD”停止闪烁。

该模式使用过程中，外置LCD与内置LCD的显示如上。

## 安全注意事项

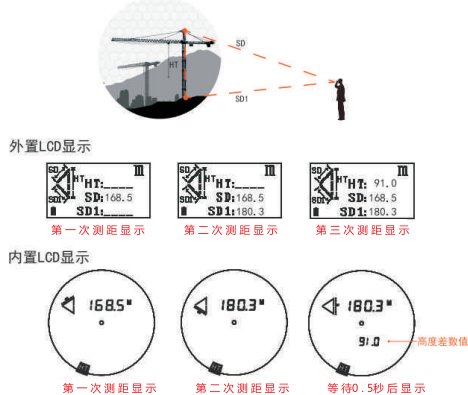
使用仪器以前请仔细阅读并熟练掌握本说明书中的内容，希望大家能够根据规定安全使用机器，并严格遵守说明书中的操作说明。

## 警告

不要直接瞄准太阳。  
在看物镜或激光接收用光圈时不要打开电源不要和其他光学仪器一起使用  
如擅自拆卸仪器则不能得到保修  
不要直接瞄准人或动物的眼睛

## 产品使用

### ■ 高度差测量模式



选择高度差测量模式时，内置LCD左下角会显“HT”标识，将瞄准符号对准测量对象，短按电源键进行测量，（等待测量中内置LCD左上角的“SD”0.5秒闪烁一次）；当第一次测到距离时，“SD”停止闪烁。等待0.5秒自动进入第二次测距界面，“SD”重新闪烁；该模式使用过程中，外置LCD与内置LCD的显示如上。

## 注意事项

请保管在儿童不能触及到达的地方  
仪器粘上沙土或各种液体时，立即用包装袋里的专用布清洗。  
虽然有基本的方式和防震设计，但并非完全防水，所以不要在水中使用。  
不要把仪器保管在因坠落而有可能导致损坏的不稳定地面。

## 维修保养

要随时用专用镜布擦拭透镜上的灰尘和污染物质。  
指纹等斑点要用柔软的棉布或没有油垢的布条轻轻擦拭，还可以使用光学透镜清洗剂或光学透镜专用酒精，但必须蘸在布条上使用。（不要直接向透镜喷液体）

## 产品使用

### ■ 测斜距功能（ML）【带蓝牙型号】

即可以测量同一方位角上的斜距距离；  
增加UART串口输出及蓝牙输出功能；  
UART串口输出功能：串口波特率：115200；校验位：N（无）；  
数据位：8；停止位：1；ASCII码输出，数据格式：第一个值为各个模式下的测量值，第二个值为角度值或夹角值；  
如：105.3m - 12.6 degree  
蓝牙输出功能：

1) 手机上下载蓝牙串口APP，如下图：



BLE蓝牙串口

2) 打开测距仪，再打开蓝牙串口APP，选择要连接的蓝牙模块，并选择ASCII码输出（

## 产品参数

型号	Onick 1800/2000/2200B
测距范围	0-1800/2000/2200m
测距精度	±0.2 (<200m)、±1m (200m以上)
功能	带有蓝牙和RS232串口
测距显示	内置和外置LCD显示
放大倍率	7x
物镜直径	26mm
视场	6°/1000m处范围104m
工作温度	-10-50°C
使用温度	<=80%
出瞳直径	3.7mm
出瞳距离	18.8mm
激光类型	FDA Class1CFR21
对焦方式	目镜调焦
测距模式	普通测距、水平距离、垂直距离、高度差
电源	1200MA/H充电锂电池
外形大小	126x79.5x44mm
重量	246g

感谢使用Onick的激光测距仪，更多产品信息请查阅：  
[www.onick.com.cn](http://www.onick.com.cn)

把HEX前的√去掉即可），当测距仪测到距离时，此时APP上也会有相应的数据；  
3) 角度精度为0.25度；