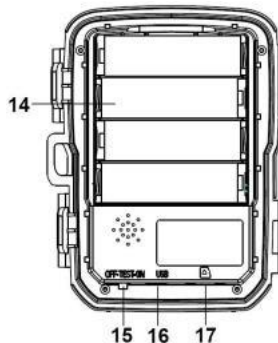
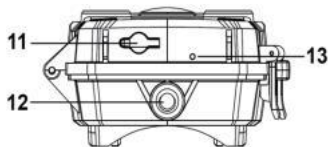
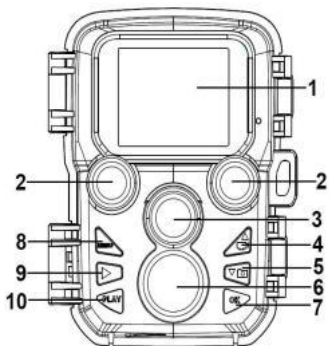


Onick AM-Mini 使用说明



外形结构

1. 显示屏
2. 红外灯
3. 镜头
4. 向上/录像键
5. 向下/拍照键
6. 传感器
7. 确认/快门键
8. 菜单键
9. 向右键
10. 回放键
11. 电源接口
12. 支架接口
13. 麦克风
14. 电池仓
15. 开机-测试-关机
档位开关
16. USB 接口
17. TF 卡槽



电池充电

使用本产品前，请先插入电池。

- 打开打猎机，找到电池仓，装入 4 节 1.5 V AA 电池。装入电池时候请确保电池极性方向正确。
- 当使用电源适配器(不提供)充电时，在相机的底部找到橡胶密封圈并打开，用电源适配器的一端连接打猎机，另一端接入电源，进行供电。

插入内存卡

本产品没有内置内存,请在使用前，先准备一张 TF 卡。如果不插入存储卡，相机将不能保存任何数据。拍摄前，请先将 TF 卡格式化，可提高电池寿命和快门速度。支持 Micro SD 卡，最大容量为 32 GB。建议用户使用 6 级或以上的高速卡。

为了避免故障，储存卡应远离水源，避免强烈振动、粉尘、热源和阳光直射。

不要强行插入存储卡，按照产品上标识的方向插入。第一次使用时，应该待存储卡温度达到环境温度后再进行拍摄。打猎机可能会受到环境温湿度的影响而导致短路，所以在室外使用时应注意对产品的保护。

当存储卡空间已满时，摄像机将会自动停止拍照、录像。

拔出 TF 卡时，轻轻按下卡的突出边缘，弹出存储卡。

基本操作

开关机

插入电池后，将模式开关拨到“测试” / “开机” 档位，摄像机开机。

将模式开关拨到“关闭” 档位，摄像机关机。

系统设置

将模式开关拨到“测试” 档位，可对摄像机进行设置操作。

1. 按菜单键打开设置菜单。
2. 按上/下键浏览菜单。按确认键打开选项界面。
3. 按上/下键浏览选项。按确认键确认设置。
4. 再次按菜单键返回上一级或退出设置。

设置菜单及功能如下：

工作模式

设置摄像机工作时的模式。拍照模式下摄像机只拍摄图片。录像模式下摄像机录制视频。拍照&录像模式下，摄像机会先拍摄一张图片，然后开始录像。

选项：【拍照】 / 【录像】 / 【拍照&录像】。

照片分辨率

设置静止图片的分辨率。

选项：【12MP(4000x3000P)】 / 【8MP(3264x2448P)】 / 【5MP(2592x1944P)】 / 【3MP(2048x1536P)】 / 【1MP(1280x960P)】。

连续拍照

设置相机连续拍照数量。拍照模式下，相机会连续自动拍摄相应张数的照片。

选项：【拍照 1 张】 / 【连续拍照 2 张】 / 【连续拍照 3 张】。

录像分辨率

设置视频分辨率。分辨率越高，能够存储的视频时长越短，反之越长。

选项：【1920x1080P】 / 【1280x720P】 / 【720x480P】 / 【640x480P】 / 【320x240P】。

缩时录像分辨率

设置缩时录像的分辨率。

选项：【2592x1944P】 / 【2048x1536P】。

录像长度

设置录制一段视频的时间长度。最短为 3 秒，最长为 10 分钟。选项：3 秒~10 分钟。

录音

设置录像时是否同时录制声音。

选项：【开】 / 【关】。

移动感应推迟

设置相机感应到移动后，延迟拍摄的时间。在选定的时长内，相机不会记录任何图像或视频。以防止内存卡存储太多同一事件，占用内存容量。

选项：5 秒~60 分钟。

红外灯距离

设置红外灯感应距离。选项：【近】/【中】/【远】。

移动感应灵敏度

设置传感器的灵敏度。在室内所受到的环境影响很小，应选择“高灵敏度”，在室外时，环境正常情况下选择“中灵敏度”，当外界环境对拍摄有很大影响时选择“低灵敏度”。温度也会影响到灵敏度。“高灵敏度”设置适用于温和环境，“低灵敏度”适用于寒冷的环境中。选项：【低】/【中】/【高】。

监控时段

设置摄像机的监控时间，可设置相机录制的具体时间段。如图所示，可以设置摄像机录制的起始时间和结束时间。设置完成后，每天摄像机只会在设定的时间段内录制，其他时间处于待机状态。选项：【开】/【关】。



定时拍照

此菜单下有三个选项。

【标准】：可设置摄像机的定时拍照间隔时间。例如，设置间隔时间为 1 小时，机器就会在每 1 小时拍摄一张照片。若想观察植物的开花过程，将机器放置 24 小时，就会有 24 张照片，开花的全过程即可记录下来。

【缩时录影】：可设置间隔时间。间隔时间可以从 1 秒-24 小时自行调节设定。例如，设定时间为 1 小时，机器每隔 1 小时自动定时拍一张照片。如放置 24 小时，即 $1 \times 24 = 24$ 张照片，最后机器会将这些照片自动合成一个录像文件。



【关】：关闭此功能。

语言

设置屏幕显示语言。

选项：【英语】 / 【德语】 / 【丹麦语】 / 【芬兰语】 / 【瑞典语】 / 【西班牙语】 / 【法语】 / 【意大利语】 / 【荷兰语】 / 【葡萄牙语】 / 【简体中文】 / 【日语】。

循环录像

开启循环录像功能，机器将循环录制视频。

选项：【开】 / 【关】。

日期&时间

设置摄像机的日期和时间。

设置日期格式：日/月/年, 年/月/日, 月/日/年。

设置时间格式：24 小时制, 12 小时制。

按左/右键选择要修改的位置，按上/下键修改数值的大小，按 OK 键确认。

选项：【设定时间&日期】 / 【时间格式】 / 【日期格式】。

照片标记

设置是否在拍摄照片时，在照片上保留拍摄的日期&时间/日期。

选项：【时间&日期】 / 【日期】 / 【关】。

密码保护

设置摄像机的开机密码，密码为 4 位数，每个数字在 0-9 之间选择。

如果忘记开机密码，可对摄像机进行复位操作，恢复到出厂默认设置。选项：【开】 / 【关】

提示音

打开/关闭按键声音。选项：【开】 / 【关】。

格式化记忆卡

格式化存储卡将永久删除存储卡内的所有数据。当你使用一个新的存储卡或使用的存储卡曾被用于另一个设备时，应先将存储卡格式化。

选项：【是】 / 【否】。

序列号

为摄像机设置一个唯一的序列号，序列号为 4 位数，每个数字在 0-9 之间选择。

选项：【开】 / 【关】。

恢复设置

将摄像机所有的设置都恢复到出厂时的默认设置。包括设置的密码、序列号等。选项：【是】 / 【否】。

版本

查看摄像机固件版本信息。

拍照、录影、回放

将模式开关拨到“测试”档位。可手动进行拍照、录影以及回放录制的文件。

拍照：按拍照键切换至拍照模式。按快门键拍摄一张照片。

录像：按录像键切换至摄像模式。按快门键开始录像，再次按快门键停止录像。

回放：按回放键进入回放界面，按上/下键浏览已保存的照片和视频。回放视频时，按确认键播放，再次按确认键暂停，按菜单键停止播放。再次按下回放键退出回放模式。

回放下菜单：

- 1) 删除当前文件：删除当前照片或视频。选项：【取消】/【删除】。
- 2) 删除所有文件：删除卡内全部文件。选项：【取消】/【删除】。
- 3) 幻灯片展示：以幻灯片方式自动播放存储卡中的照片，每张照片显示 3 秒，按确认键停止幻灯片播放。

4) 写入保护：锁定文件，以防文件被意外删除。选项：
【当前文档防写】 / 【所有文档防写】 / 【解除当前文档防写】 / 【解除所有文档防写】。

工作模式

将模式开关拨到“开机”档位。机器开机后，屏幕上显示倒计时 15 秒后，屏幕将会熄灭，摄像机开始独立运作并进入待机模式。

此时若有动物进入了传感器的检测范围，摄像机将被激活并检测运动轨迹。如果物体继续向传感器检测的区域移动，摄像机将自动进行拍照或摄像。如果物体离开了传感器检测的区域，摄像机回到待机模式。

夜间模式

在夜间模式下，所拍摄的画面只能显示黑色或白色。当长时间记录视频时，低电压可能对机器的稳定性有很大的影响。所以在夜间低电压情况下,不要录制视频。

安装支架

你可以使用附带的支架将摄像机安装在墙上或树上。安装时要确保所有的螺丝被拧紧，安装的最佳高度为离地面 1 米左右。

元件

1. 三脚架螺杆
2. 锁紧螺母
3. 枢轴螺栓
4. 固定孔
5. 六角螺栓
6. 墙式插座
7. 螺丝



工具

- 钻孔机
- 6 毫米钻头
- 十字螺丝刀

警告

确保安装位置没有电缆，水或暖气管等经过。

提供的墙式插座只适合安装在混凝土或石头墙上。在开始安装之前,请检查安装位置是否适用此插座。如果有疑问，请咨询专业人员。

安装步骤

使用钻孔机在所需的安装位置打出安装孔。

用 6 毫米钻头钻出合适的洞，并插入墙式插座。

用螺丝固定支架。

拧紧三脚架螺杆和枢轴螺栓。

调整摄像机的方向，并用螺母锁定。

移动摄像机到最终位置，稍微拧松枢轴螺栓，将摄像机的位置调整好后，再次拧紧枢轴螺栓固定。

下载文件到电脑

有两种方法可以将图像从摄像机的存储卡下载到计算机中：

- 将 SD 卡插入闪存读卡器中
- 用附带的 USB 线将摄像机和电脑相连。

使用读卡器

1. 从摄像机中弹出存储卡然后将其插入到电脑的读卡器中。
2. 打开[我的电脑]或 windows 资源管理器，然后双击代表存储卡的可移动图标。
3. 将图像从存储卡上复制到计算机中你选择的目录下。

通过 USB 线将摄像机连接到计算机

1. 通过 USB 线将摄像机连接到计算机，开启摄像机。液晶屏上显示 “MSDC”。
2. 打开[我的电脑]或 windows 资源管理器，然后双击代表存储卡的可移动图标。所有文件存储在一个名为 “DCIM” 的文件夹中。
3. 将图像从 “DCIM” 文件夹中复制到计算机中你选择的目录下。