



适用于空气和工业过程气体的露点测量，范围宽阔、结构坚固、一体自给式仪表结构的经济型露点变送器

- 便于安装
- 高度稳定性和重复性
- 露点范围宽
- 测量精度达 $\pm 1^{\circ}\text{C}$ 露点
- 反应快速
- RS232, RS485, 0~20mA和4~20mA线性输出
- 完全网络化工作
- 本质安全型可选\*



### 变送器的革命

传斯迈特Transmet无愧于新一代阻抗露点变送器的领袖。工作范围覆盖-100 ~+20 $^{\circ}\text{C}$ 露点，精度高达1 $^{\circ}\text{C}$ 露点，是当前市场上最完整的变送器。可直接测量压力高至30MPa的空气和过程气体。传斯迈特Transmet具有敏捷的反应速度，使用户能做到真正的持续测量。除了标准的4~20 mA 输出信号，传斯迈特Transmet能够完全网络化工作，通过RS 485通讯连接，允许监控的测量点多至32个。由于传斯迈特Transmet的灵活性，它能被配置成满足任何应用场合的实际需要。

### 简单化

传斯迈特Transmet既可以用插入到气体管道中的方法直接测量气体，也可以用流体穿过不锈钢采样（选件）室的方式进行转移间接测量。一旦使用内部可选开关选中所需的输出信号，传斯迈特Transmet 就被连接到采样气体、电源和监控装置，变送器就准备工作。无需另外配置或校验。

- 详见有关产品样本

### 可靠性是至关重要的

露点变送器在用户要求其工作的环境中必须可靠地在整个测量范围内运作。传斯迈特Transmet的设计已经考虑到极端的工况条件-全天候防护IP65级别，抗冲击抗震动以及极端的工作温度和压力。此外，先进的密析尔陶瓷Ceramic传感技术与出色的测量电路组合后，赋予传斯迈特Transmet首屈一指的精度、重复性和工作压力至30MPa下的宽测量范围。不管工业过程情况有何变化—即使是腐蚀性的气体，其卓越的长期稳定性完全可胜用户的信赖（具体请与密析尔客户服务部咨询）。

### 数字和模拟通讯

传斯迈特Transmet的输出除了提供与露点成线性的0~20 mA和4~20 mA电流外，还配有露点和变送器温度的RS 232或RS 485信号。传斯迈特Transmet因而能方便地与几乎所有外部监控或数据存储装置接口联机。确实如此，传斯迈特Transmet可直接连到电脑的串行口，用Windows™终端软件进行数据采集和处理。通过一个RS 485网络接头，数

据可传输到密析尔的**传斯迈特Transmet**登录软件中，软件可免费从[www.michell.co.uk](http://www.michell.co.uk)下载。

### 网络

采用串行递链网络系统，RS 485网络转换器可同时监控多至32个测量点。密析尔登录软件允许对所有32个**传斯迈特Transmet**仪表进行屏幕监控和数据登录，提供比例、量程修正、可变时间基础和数据，输出到电子数据表和/或数据库程序，作为进一步处理。RS 485模式时，总网络最长电缆为1200米。

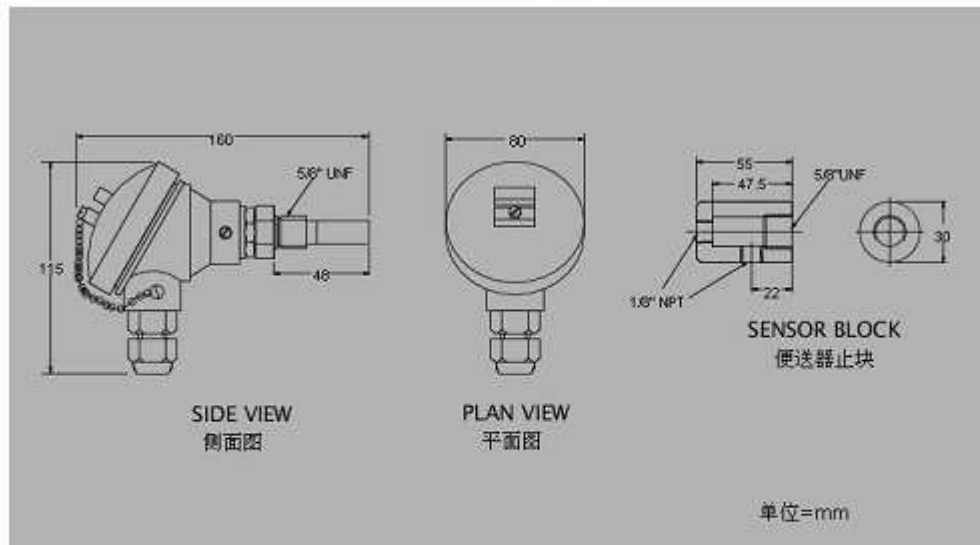
### 更多信息

**传斯迈特Transmet**的各种配置方式可满足任何应用场合的实际需要，它即可作为一个变送器使用；添加简单的显示仪（选件），也可作为一体自给式的监控仪；显示仪加报警/输出，又可作为工业过程控制器使用；或者利用其网络能力，作为多点登录/处理的控制仪表。**传斯迈特Transmet**可监控任何工业过程，从简单的压缩空气系统到半导体气体。对于危险区域的应用场合，可使用本质安全型的产品- **本安型传斯迈特露点变送器Transmet IS**。

### 技术参数

变送器螺纹：5/8" UNF 平行  
 外壳：铸铝，镀丙烯酸银  
 入口保护：IP65  
 电源：8 ~28 V 调节或非调节的直流电压  
 反向极性保护  
 输出：电流源或吸流源  
 模拟：0~20 mA或4~20 mA可选择，与°C  
 露点成线性比例  
 数字：RS232C: 2400波特率，最长5米  
 RS485: 1200波特率，最长1200米  
 测量范围：-100~+20°C露点；-20~+40°C温度  
 精度：+20~60°C露点范围内为±1 °C；  
 -60~-100°C露点范围内为±2 °C  
 ±0.3°C温度

分辨率：-80~+20°C露点时为0.1°C；  
 -100~-80°C露点时为1°C；  
 温度分辨率0.1°C  
 工作温度：-20~+60°C  
 存储温度：-40~+70°C  
 工作压力：真空~30 MPa  
 流量：0-10 Nlmin<sup>-1</sup>  
 气体速度：20 ms<sup>-1</sup> (max)  
 附加选件：变送器采样止块；显示单元（密析尔DI300系列）；网络连接成套件；网络RS 485/RS 232C转换器；电源模块  
 电路连接：内部螺钉接线端；M20 x 1.5电缆密封套接入，用于直径6.0~8.5mm的电缆；电缆密封圈，用于直径为3.5~6.0mm的电缆



中国一级代理：珠海欧伯特测控技术有限公司

地址：珠海明珠南路 2029 号台商协会中心 502 室 邮编：519000

http://www.obtain.cn

E-mai:obtain@foxmail.com

电话：0756-8501177

传真：0756-8501616