

EJA510E/EJA530E高性能绝对压力和压力变送器采用单晶硅谐振式传感器技术,适用于测量液体、气体或蒸汽的流量、液位、密度和压力。EJA510E/EJA530E将压力转换成4~20mA DC电流信号输出,具有快速响应、远程设定、自诊断等功能。

EJA-E系列产品提供BRAIN、HART/HART(1~5VDC)低功耗型、FF现场总线及PROFIBUS PA等通讯协议,标准配置通过SIL 2安全认证。

■ 标准规格

带“◇”符号的现场总线,FF通讯参阅GS 01C31T02-01CN; PROFIBUS PA通讯参阅GS 01C31T04-01CN。

□ 量程和范围

(对于EJA510E型,测量值是绝对压力值,下限为0)

测量 量程/范围	MPa	psi (/D1)	bar (/D3)	kg/cm (/D4)	
A	量程	10 ~ 200 kPa	1.45 ~ 29	0.1 ~ 2	0.1 ~ 2
	范围	-100 ~ 200 kPa	-14.5 ~ 29	-1 ~ 2	-1 ~ 2
B	量程	0.1 ~ 2	14.5 ~ 290	1 ~ 20	1 ~ 20
	范围	-0.1 ~ 2	-14.5 ~ 290	-1 ~ 20	-1 ~ 20
C	量程	0.5 ~ 10	72.5 ~ 1450	5 ~ 100	5 ~ 100
	范围	-0.1 ~ 10	-14.5 ~ 1450	-1 ~ 100	-1 ~ 100
D	量程*	5 ~ 50	720 ~ 7200	50 ~ 500	50 ~ 500
	范围*	-0.1 ~ 50	-14.5 ~ 7200	-1 ~ 500	-1 ~ 500

*: 选择HG时最大压力70MPa。

□ 性能规格

除非特别指定,通常以零点为基准调校量程,线性输出,接液部分材质代码“S”,充灌液为硅油。对于FF现场总线和PROFIBUS PA 通讯协议,使用校正范围代替下列规格中的量程。



规格一致性

EJA-E系列确保至少为 $\pm 3\sigma$ 的一致性。

调校量程的参考精度

(包括基于端基的线性、滞后性和重复性)

测量量程	参考精度	
	量程 $\geq X$	量程 $< X$
A	$\pm 0.055\%$	$\pm(0.0055 \text{ URL}/\text{量程})\%$
B		
C		
D		

[当指定/HAC时]

测量量程	参考精度	
	量程 $\geq X$	量程 $< X$
A	$\pm 0.04\%$	$\pm(0.004 \text{ URL}/\text{量程})\%$
B		$\pm(0.005+0.0035 \text{ URL}/\text{量程})\%$
C		$\pm(0.0064*50 \text{ MPa}/\text{量程})\%$
D		

测量量程	A	B	C	D
X	20 kPa (2.9 psi)	0.2 MPa (29 psi)	1 MPa (145 psi)	8 MPa (1160 psi)
URL (量程上限)	200 kPa (29 psi)	2 MPa (290 psi)	10 MPa (1450 psi)	50 MPa (7200 psi)

环境温度影响/28°C (50° F)

膜盒	影响
A、B&C	±(0.15% 量程 + 0.15% URL)
D	±(0.15% 量程 + 0.15% /50 MPa)

稳定性(正常运行条件)

EJA530E: ±0.1% URL/7 年
EJA510E: ±0.2% URL/7 年

电源影响(输出信号代码D&J)

±0.005%/V (21.6~32V DC, 350Ω)

振动影响

放大器外壳代码1和3:

按IEC60770-1现场或管道高振动级(10-60Hz, 振幅0.21mm/60-2000Hz, 3g)的要求进行测试时,<0.1% URL。

放大器外壳代码2:

按IEC60770-1现场常规应用或管道低振动级(10-60 Hz, 振幅0.15mm/60-500Hz, 2g)的要求进行测试时,<±0.1% URL。

安装位置影响

与膜片面平行旋转无影响。倾斜90度会引起0.21kPa(0.84 inH₂O)的零点漂移, 可通过调零校正。

响应时间(差压)“◇”

90ms

□ 功能规格

输出“◇”

4~20mA HART/BRAIN(输出信号代码D&J)

带数字通讯的二线制, 4~20mA DC输出, 可设定成线性或者平方根。BRAIN或HART FSK协议加载在4~20mA信号上, 输出范围: 3.6mA~21.6mA。

如需符合NAMUR NE43, 可通过选项代码C2或C3预先设定输出限制。

1~5V HART (输出信号代码Q)

三线或四线制1~5V低功耗型可设定线性或平方根。

HART协议加载在1~5V信号上, 输出范围0.9~5.4VDC

故障报警(输出信号代码D&J)

4~20mA HART/BRAIN(输出信号代码D&J)

CPU故障和硬件错误时的模拟输出状态:

高输出: 110%, ≥21.6mA DC (标准)

低输出: -5%, ≤3.2mA DC

1~5V HART (输出信号代码Q)

CPU故障和硬件错误时的模拟输出状态:

高输出: 110%, ≥5.4V DC (标准)

低输出: -5%, ≤0.8V DC

阻尼时间常数

放大器阻尼时间常数, 可通过软件在0.00~100.00秒范围内调整, 响应时间随之增加。

刷新时间“◇”

差压: 45ms

调零

在膜盒量程的上下限范围内, 零点可任意调整。

外部调零

在量程范围内可连续调零, 分辨率为0.01%, 可使用表头上的量程设置开关调校量程。

内置显示表(LCD显示, 可选)“◇”

5位数字显示, 6位单位显示和柱状图。

显示表可周期性的显示以下1~3种变量:

压力百分比, 刻度压力, 测量压力。

参见“出厂设置”。

就地参数设置(输出信号代码D、J & Q)

通过外部调零螺钉和按钮开关(内置显示表代码E),

提供简单快速的参数设置, 如: 位号、量程单位、

LRV、URV、阻尼时间、输出模式、显示输出1等。

瞬时压力极限

A, B 和 C 膜盒: 30 MPa

D 膜盒: 132 Mpa

自诊断功能

CPU故障, 硬件故障, 配置错误, 压力和膜盒温度的超限报警。

用户可组态压力高/低报警。

信号曲线(输出信号代码为D、J&Q)

可以设置10段信号曲线表征4~20mA输出。

SIL认证

EJA-E系列变送器符合下列标准:

IEC 61508:2000; Part 1~Part 7

电气/电子/可编程电子相关系统的功能安全;

单台符合SIL2安全要求, 冗余使用符合SIL3安全要求。

* FF现场总线、PROFIBUS PA及HART低功耗型除外。

□ 正常运行条件

环境温度

-40~85°C(-40~185°F)

-30~80°C(-22~176°F)带LCD显示

过程温度

-40~120°C(-40~248°F)

环境湿度

0~100% RH

最大过压

压力		
膜盒	EJA510E	EJA530E
A & B	4 MPa abs (580 psia)	4 MPa (580 psig)
C	20 MPa abs (2900 psia)	20 MPa (2900 psig)
D	60 MPa abs (8700 psia)*	60 MPa (8700 psig)*

*: 选择HG时最大过压105MPa。

工作压力(硅油)

最大压力

压力		
膜盒	EJA510E	EJA530E
A	200 kPa abs (29 psia)	200 kPa (29 psig)
B	2 MPa abs (290 psia)	2 MPa (290 psig)
C	10 MPa abs (1450 psia)	10 MPa (1450 psig)
D	50 MPa abs (7200 psia)*	50 MPa (7200 psig)*

*: 选择HG时最大压力70MPa。

最小压力

见下图

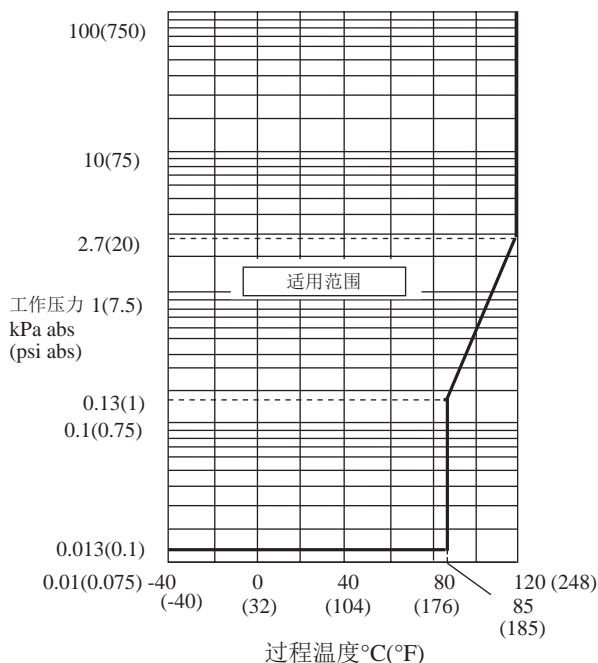


图 1-1. 工作压力和过程温度[EJA510E]

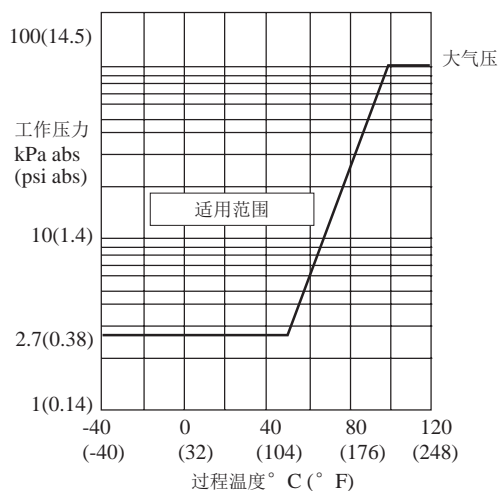


图1. 工作压力和过程温度

图 1-2. 工作压力和过程温度[EJA530E]

电源及负载条件

(输出信号代码D&J)

电源电压为24V DC时, 最大负载为550Ω, 见下图

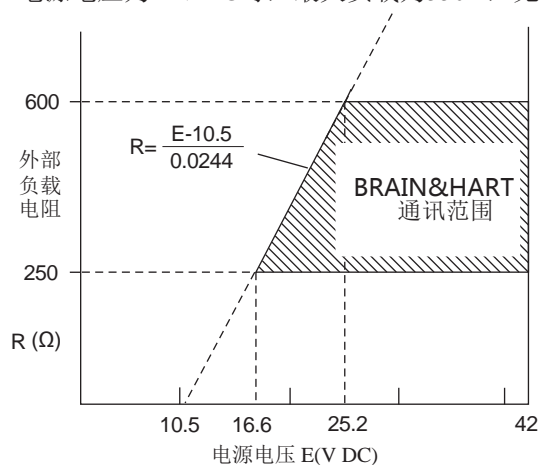


图2. 电源电压与外部负载关系图

电源电压“◇”

4~20mA HART/BRAIN(输出信号代码D&J)

10.5~42V DC 普通型和隔爆型

10.5~32V DC 带避雷器(选项代码/A)

10.5~30V DC 本安, n型, 非易燃型

数字通讯(BRAIN和HART): 最小16.6V DC

1~5V HART(输出信号代码Q)

9~28V DC 普通型和隔爆型

电源消耗: 0.96~3mA, 27mW

负载

4~20mA HART/BRAIN(输出信号代码D&J)

工作状态: 0~1290Ω

数字通讯: 250~600Ω

1~5V HART(输出信号代码Q)

≥1MΩ (三线制连接, 电缆长度会影响输出信号精度)

通讯条件“◇”

BRAIN

通讯距离

使用CEV聚乙烯绝缘PVC屏蔽电缆时, 最远可达2km(1.25英里), 通信距离因所选电缆类型而异。

负载电容

≤0.22μF

负载电感

≤3.3mH

通讯设备的输入阻抗

2.4kHz时≥10kΩ

EMC标准

EN61326-1 A级, 表2(工业用)

EN61326-2-3

EN61326-2-5 (仅用于FIELD BUS)

欧盟承压设备指令97/23/EC

Sound Engineering Practice

安全要求标准

EN61010-1, EN61010-2-030

- 安装地点海拔：最高2000米
- 安装类别：I
(瞬间过电压330V)
- 污染等级：2
- 室内/室外使用

□ 物理规格**接液部分材质**

膜片，过程接头

参阅“型号和规格代码表”

非接液部分材质

外壳

低铜铸铝合金，聚氨酯漆，深海苔绿色油漆(蒙塞尔0.6GY3.1/2.0)，或ASTM CF-8M不锈钢

防护等级

IP66/IP67，NEMA 4X

管道

聚丙烯

O型密封圈

丁腈橡胶，氟橡胶(可选)

铭牌和位号牌

316 SST

充灌液

硅油，氟油(可选)

重量

膜盒 A, B and C: 1.2 kg (2.6 lb)*

膜盒 D: 1.4 kg (3.1 lb)*

*: 无内置显示表和安装支架。

放大器外壳代码2吋，增加1.5kg(3.3lb)

连接

参阅“型号和规格代码表”

<相关仪表>

配电器：参阅GS 01B04T01-02CN或

GS 01B04T02-02CN

BRAIN手操器：参阅GS 01C00A11-00CN

<参考>

- *DP harp EJA[®]*：日本横河电机株式会社的商标。
- FieldMate：日本横河电机株式会社的商标。
- Teflon：美国杜邦公司的商标。
- Hastelloy：美国哈氏合金国际公司的商标。
- HART：HART通信基金会的商标。
- FOUNDATION Fieldbus：FF现场总线基金会的商标。
- PROFIBUS：Profibus现场总线基金会的商标。

本资料中所使用的其它公司和产品名称，为各自所有者的注册商标或公司商标。

型号和规格代码

型号	规格代码	说明
EJA510E EJA530E	绝对压力变送器 压力变送器
输出信号	-D..... -J..... -F..... -G..... -Q.....	4~20mA DC BRAIN 协议 4~20mA DC HART 5/HART 7 协议*1 FF现场总线协议 参阅GS 01C31T02-01CN PROFIBUS PA总线协议 参阅GS 01C31T04-01CN 1~5V DC 低功耗 HART7协议
测量量程(膜盒)	A..... B..... C..... D.....	10 ~ 200 kPa (1.45 ~ 29 psi) 0.1 ~ 2 MPa (14.5 ~ 290 psi) 0.5 ~ 10 MPa (72.5 ~ 1450 psi) 5 ~ 50 MPa (720 ~ 7200 psi)*10
接液部分材质*2	S..... H.....	过程接头 膜片 其它 316L SST# 哈氏合金 C-276*3# 316L SST# 哈氏合金C-276*3# 哈氏合金C-276*3# 哈氏合金C-276*3#
过程连接	4..... 7..... 8..... 9.....	1/2 NPT 内螺纹 1/2 NPT 外螺纹 G1/2 DIN 16 288 外螺纹*4 M20×1.5 DIN 16 288 外螺纹*4
—	N.....	通常为N
—	-0.....	通常为0
放大器外壳	1..... 3..... 2.....	铸铝合金 抗腐蚀铸铝合金*5 ASTM CF-8M不锈钢*6
电气连接	0..... 2..... 4..... 5..... 7..... 9..... A..... C..... D.....	G1/2内螺纹, 一个电气接口不带盲塞 1/2 NPT内螺纹, 两个电气接口不带盲塞 M20内螺纹, 两个电气接口不带盲塞 G1/2内螺纹, 两个电气接口带一个盲塞*7 1/2 NPT内螺纹, 两个电气接口带一个盲塞*7 M20内螺纹, 两个电气接口带一个盲塞*7 G1/2内螺纹, 两个电气接口带一个SUS316盲塞 1/2 NPT内螺纹, 两个电气接口带一个SUS316盲塞 M20内螺纹, 两个电气接口带一个SUS316盲塞
内置显示表	D..... E..... N.....	数字显示表*8 带量程设置开关的数字显示表*9 无
2-inch 管道安装支架	L..... N.....	SUS316 无安装支架
附加规格代码		<input type="checkbox"/> /附加规格

*1: 默认为HART 5, HART 7需特别指定。

*2: Δ 用户必须考虑接液部分材质特性和介质的腐蚀性。选择不适当的材质可能会导致腐蚀性介质泄漏, 对人体和工厂设施造成严重损害。破损的膜片、封入液还可能混入介质中。特别注意强腐蚀性流体, 如盐酸、硫酸、硫化氢、次氯酸钠及高温蒸汽(150 °C [302°F 或以上])。有关接液部分材质的详细信息, 请联系横河川仪有限公司。

*3: 哈氏合金 C-276 或ASTM N10276。

*4: 不适用于膜盒代码D和接液材质部分代码H, DIN 16288螺纹。

*5: 不适用于电气连接代码0、5、7、9和A。

*6: 不适用于电气连接代码0、5、7和9。

*7: 盲塞材质为铝合金或304 SST。

*8: 不适用于输出信号代码G。

*9: 不适用于输出信号代码F。

*10: 指定5~70MPa时必选/HG。

*# 标记表示结构材质符合NACE MR0175/ISO15156、MR0103推荐材质, 详情请参阅最新标准。

■ 附加规格 (防爆型) “◇”

项目	说明	代码
中国防爆标准 NEPSI	NEPSI 隔爆许可 ^{*1*4} 适用标准: GB3836.1-2010, GB3836.2-2010 Ex d IIC T4 ~ T6 Gb	NF2
	NEPSI 本安许可 ^{*1*4} 适用标准: GB3836.1-2010, GB3836.4-2010, GB3836.20-2010 Ex ia IIC T4 Ga	NS21
工厂联合会认证 (FM)	FM隔爆许可 ^{*1} 适用标准: FM3600, FM3615, FM3810, ANSI/NEMA 250	FF1
	FM本安许可 ^{*1*4} 适用标准: FM3600, FM3610, FM3611, FM3810	FS1
	包含FF1和FS1 ^{*1*4}	FU1
	FM本安和非易燃性许可 ^{*1*3} 适用标准: FM3600、FM3610、FM3611、FM3810、ANSI/NEMA250、IEC60079-27	FS15
欧共体 (ATEX)	ATEX隔爆许可 ^{*1*3*4} 证书编号: KEMA 07ATEX0109 X 适用标准: EN 60079-0:2009, EN 60079-1:2007, EN 60079-31:2009	KF22
	ATEX本安许可 ^{*1*4} 证书编号: DEKRA 11ATEX0228 X 适用标准: EN 60079-0:2009, EN 60079-11:2007, EN 60079:2012, EN 60079-26:2007 EN 61241-11:2006	KS21
	包含KF22、KS21和本安型Ex ic ^{*1*4} 适用标准: EN 60079-0:2009, EN 60079-0:2012, EN 60079-11:2012	KU22
	ATEX本安许可 Ex ia ^{*1*3} 证书编号: KEMA 04ATEX1116 X 适用标准: EN60079-0:2009, EN60079-26:2007, EN60079-11:2007, EN60079-11:2012, EN60079-27:2008, EN61241-11:2006	KS26
	ATEX 本安 Ex ic ^{*1*3} 适用标准: EN 60079-0:2009, EN60079-0:2012, EN 60079-11:2012	KN26
加拿大标准协会 (CSA)	CSA 本安许可 ^{*1*3} 证书编号: 1689689 适用标准: C22.2 No.0, No.0.4, No.25, No.94, No.157, No.213, No.61010-1, No.61010-2-030, CAN/CSA E60079-0, E60079-11, E60079-15, IEC 60529	CS15
	CSA隔爆许可 ^{*1} 证书编号: 2014354 适用标准: C22.2 No.0, No.0.4, No.0.5, No.25, No.30, No.94, No.60079-0, No.60079-1, No.61010-1, No.61010-2-030	CF1
	CSA本安许可 ^{*1*4} 证书编号: 1606623 [用于CSA C22.2] 适用标准: C22.2 No.0, No.0.4, No.25, No.94, No.157, No.213, No.61010-1, No.60079-0, No.61010-2-030 [用于CSA E60079] 适用标准: CAN/CSA E60079-11, CAN/CSA E60079-15, IEC 60529:2001	CS1
	包含CF1和CS1 ^{*1*4}	CU1
IECEX Scheme	IECEX隔爆许可 ^{*1} 证书编号: IECEX CSA 07.0008 适用标准: IEC 60079-0:2004, IEC60079-1:2003	SF2
	IECEX本安许可 ^{*1*3} Ex ia本安 证书编号: IECEX DEK 12.0016X 适用标准: IEC 60079-0:2011, IEC 60079-11:2011, IEC 60079-26: 2006 Ex ic本安 证书编号: IECEX DEK 13.0064X 适用标准: IEC 60079-0:2011, IEC 60079-11:2011	SS26
	IECEX 本安及隔爆许可 ^{*1*4} 本安: Ex ia 证书编号: IECEX DEK 11.0081X 适用标准: IEC 60079-0:2011, IEC 60079-11:2011, IEC 60079-26:2006 本安: Ex ic 证书编号: IECEX DEK 13.0061X 适用标准: IEC 60079-0:2011, IEC 60079-11:2011 隔爆 证书编号: IECEX CSA 07.0008 适用标准: IEC 60079-0:2011, IEC60079-1:2007-4	SU21
船级认证	美国船级认证 ^{*4*5} 证书编号: 14-YO1127376-PDA	WCA
	挪威船级认证 ^{*4*5} 证书编号: A-13669	WCD
	劳氏船级认证 ^{*4*5*6} 证书编号: 10/10003(E1)	WCL
隔爆 密封接头	接线口: 1/2NPT	1只 G71
	适用电缆外径: Ø8.5±0.5	2只 G81

*1: 仅适用电气连接代码2、4、7、9、C和D。

*4: 仅适用输出信号代码D和J。

*2: 指定选项代码/HE时, 环境温度下限为-15°C (5°F)。

*5: 不适用于FM防爆(F口口)。

*3: 仅适用输出信号代码F和G。

*6: 不适用于测量量程70MPa(EJA5口OE/HG)。

■ 附加规格

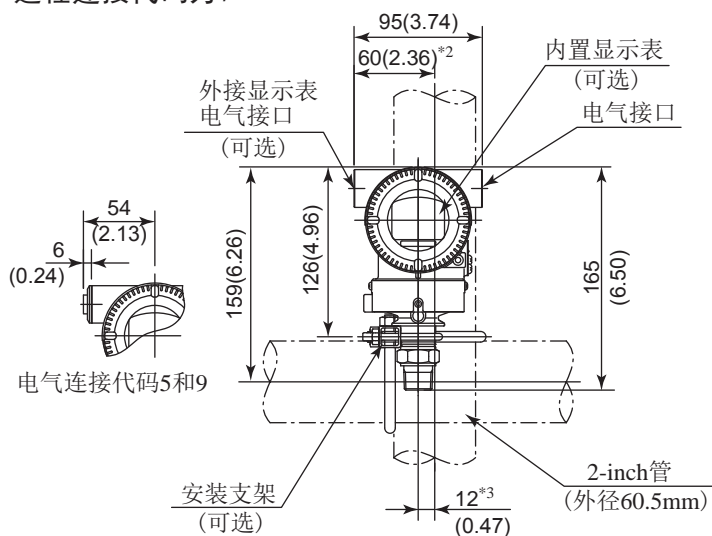
项目	说明		代码
高精度型 ^{*16}	高精度		HAC
涂漆	颜色变更	仅放大器端盖 ^{*2}	蒙塞尔颜色代码: N1.5黑色 P1
			蒙塞尔颜色代码: 7.5BG4/1.5 绿色 P2
			金属银色 P7
	涂层变更	放大器端盖和接线端子盖, 蒙塞尔标识7.5 R4/14 PR	
	防腐涂层 ^{*1*2}	X2	
316 SST 部件	316 SST 调零螺钉和固定螺钉 ^{*14}		HC
氟橡胶O型圈	放大器外壳上的所有O型圈, 环境温度下限: -15°C (5°F)		HE
避雷器	变送器电源电压: 10.5~32V DC(本安型10.5~30V DC) 允许电流: 最大6000A(1×40 μs), 循环1000A(1×40 μs) 100次 适用标准: IEC 61000-4-4, IEC 61000-4-5		A
禁油处理	脱脂洗净处理		K1
	脱脂洗净处理, 并用氟油灌注膜盒 过程温度: -20~80°C(-4~176°F)		K2
膜盒充灌液	氟油灌注膜盒 过程温度: -20~80°C(-4~176°F)		K3
校正单位 ^{*3}	P校正(以psi为单位)	(参见量程和测量范围表)	D1
	bar校正(以bar为单位)		D3
	M校正(以kgf/cm ² 为单位)		D4
输出限制和故障操作 ^{*4}	故障报警低输出: CPU故障和硬件故障时的输出状态为 4~20mA: -5%, ≤3.2mA DC 1~5V低功耗: -5%, ≤0.8V DC		C1
	符合NAMUR NE43的输出 信号极限: 3.8mA~20.5mA ^{*17}	故障报警低输出: CPU故障和硬件故障时的输出状态 为-5%, ≤3.2mA DC	C2
		故障报警高输出: CPU故障和硬件故障时的输出状态 为110%, ≥21.6mA DC	C3
镀金膜片 ^{*13}	隔离膜片表面镀金, 防止氢渗透		A1
悬挂位号牌	316 SST不锈钢位号牌悬挂在变送器上		N4
工厂数据配置 ^{*5}	HART通讯的数据配置	软件阻尼、描述符、信息	CA
	BRAIN通讯的数据配置	软件阻尼	CB
	FF现场总线的数据配置	软件阻尼	CC
	PFOFIBUS PA的数据配置	软件阻尼	CD
欧盟承压设备指令 ^{*15*16}	PED 97/23/EC Category III, Module H, 设备类型: 压力容器 流体类型: 液体和气体, 流体分组: 1和2 环境温度和过程温度下限: -29°C		PE3
材质证明 ^{*6}	过程接头		M15
压力/漏压测试报告 ^{*12}	测试压力: 200 kPa (29 psi) ^{*7}	氮气(N ₂) ^{*11} 滞留时间: 1分钟	T05
	测试压力: 2 MPa (290 psi) ^{*8}		T06
	测试压力: 10 MPa (1450 psi) ^{*9}		T07
	测试压力: 50 MPa (7200 psi) ^{*10}		T08
	测试压力: 70 MPa (7200 psi) ^{*19}		T15
高压结构 ^{*18}	最大压力: 70MPa		HG
阀组一体化	变送器与阀组配套, 整体测试出厂 ^{*19}		CV
软件下载	FF-883现场总线下载: Class 1		EE

- *1: 不适用于颜色变更选项。
- *2: 不适用于放大器外壳代码2和3。
- *3: 外壳铭牌上的MWP单位(最大工作压力)与选项代码D1、D3和D4指定的单位相同。
- *4: 适用于输出信号代码D和J, 硬件故障指放大器或膜盒故障。
- *5: 参阅“订购信息”。
- *6: 材质追踪认证符合 EN 10204 3.1B。
- *7: 适用于膜盒代码A。
- *8: 适用于膜盒代码B。
- *9: 适用于膜盒代码C。
- *10: 适用于膜盒代码D, 同时不带附加选项/HG。
- *11: 纯氮气或纯水用于禁油处理(选项代码 K1 和 K2)。
- *12: 压力测试单位kPa或Mpa, 除非特别指定。
- *13: 适用于接液部分材质代码S。
- *14: 316或316L SST, 仅适用于放大器外壳代码1和3。
- *15: 适用于测量量程代码D, 如果需要符合category III, 请指定选项代码。
- *16: 不适用输出信号代码Q。
- *17: 适用于膜盒代码D,
- *18: 适用于膜盒代码D, 同时带附加选项/HG。
- *19: 阀组指横河川仪认定的CV等系列阀组。

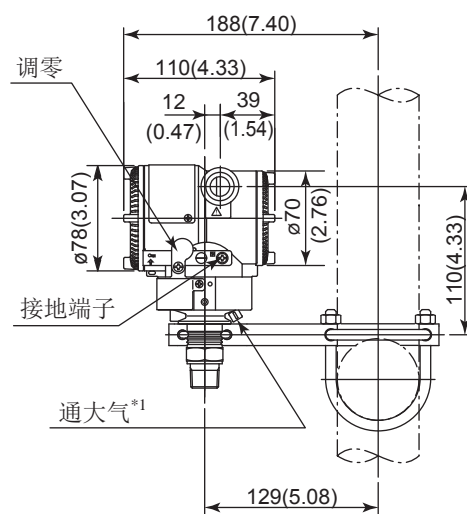
■ 外形尺寸

EJA510E 和 EJA530E

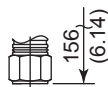
● 过程连接代码为7



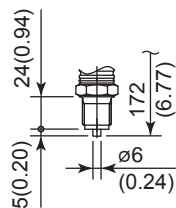
- *1: 适用于EJA530E膜盒代码A, B 或 C。
 *2: 58mm (2.28 inch) 适用于膜盒代码D。
 *3: 11mm (0.43 inch) 适用于膜盒代码D。



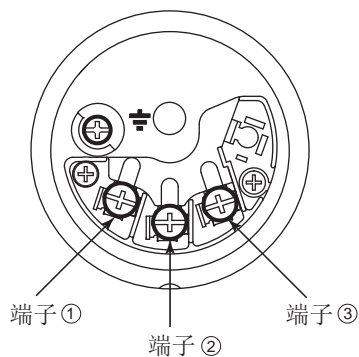
● 过程连接代码为4



● 过程连接代码为8和9



● 接线端子图



● 4 ~ 20mA 输出、FF和PROFIBUS PA 现场总线通讯接线端子

SUPPLY	+	①	电源和输出端子
	-	②	
CHECK	+	③	外部指示计 (电流表) 接线端子*1*2
	-	②	
			⊥ 接地端子

- *1: 当使用外部指示计或检测表时, 内部阻抗必须 $\leq 10 \Omega$ 。
 *2: 不适用于FF和PROFIBUS PA通讯协议。

● 1 ~ 5 V 输出接线端子

SUPPLY	+	①	电源端子
	-	②	
VOUT	+	③	1 ~ 5 V DC HART 协议接线端子
	-	②	
			⊥ 接地端子

三线制或四线制。使用四线制时, 两个电源和信号线使用 SUPPLY 终端。

<订购须知> “◇”

订购时请指定下列内容。

1. 型号、规格代码及附加规格代码。
2. 校正范围和单位
 - 1) 校正范围的下限值及上限值的数值最高可设5位(不包括小数点), 须在-32000~32000范围内。指定相反范围时, 指定下限值(LRV)高于上限值(URV)。指定平方根输出模式时, LRV必须为“0”。
 - 2) 根据“出厂设置”表指定一个单位。
3. 显示刻度和单位(仅用于带内置显示表的变送器)

指定0~100%或工程单位刻度的“范围和单位”:
刻度范围的下限值及上限值的数值最高可设5位(不包括小数点), 须在-32000~32000范围内。单位显示共6位, 因此, 如果指定单位中除‘/’外多于6个字符时, 前6位字符将显示在单位显示中。
4. HART协议

当输出信号代码为J时, 默认为HART 5, HART 7需特别指定。
5. 指定位号 (BRAIN协议最多16位字符, HART协议22位字符), 刻在不锈钢位号牌上。
6. 软件位号 (只适用于HART, 如果需要)

指定软件位号(最多32位字符), 设置“Tag” (前8位字符)和“Long tag”^{*1} (32位字符), 写入放大器内存中。使用大写字母。
未指定“软件位号”时, 指定“TAG NO”, 设置“Tag” (前8位字符)和“Long tag”^{*1} (16位字符), 写入放大器内存中。
^{*1}: 仅适用于选择HART 7时。
7. 其他工厂配置(如果需要)

指定选项代码CA或CB后, 将允许在工厂进一步配置。
以下为可配置项目和设定范围。
[/CA: 用于HART通讯]
1) 描述符(最多16位字符)
2) 信息(最多30位字符)
3) 以秒为单位的软件阻尼时间(0.00~100.00)
[/CB: 用于BRAIN通讯]
1) 以秒为单位的软件阻尼时间(0.00~100.00)

<出厂设置>“◇”

位号	订购时指定
软件阻尼 ^{*1}	2.00s或订购时指定
输出模式	默认为“线性”, 除非特别指定
校正量程下限值	订购时指定
校正量程上限值	订购时指定
校正量程单位	EJA530E] 从mmH ₂ O, mmH ₂ O(68°F), mmAq ^{*2} , mmWG ^{*2} , mmHg, Pa, hPa ^{*2} , kPa, MPa, mbar, bar, gf/cm ² , kgf/cm ² , inH ₂ O, inH ₂ O(68°F), inHg, ftH ₂ O, ftH ₂ O(68°F) or psi中选择。 (只能指定一个单位) [EJA510E] Torr, Pa abs, hPa abs ^{*2} , kPa abs, MPa abs, mbar abs, bar abs, kgf/cm ² abs, mmH ₂ O abs, mmH ₂ O abs(68°F), mmHg abs, inH ₂ O abs, inH ₂ O abs(68°F), inHg abs, ftH ₂ O abs, ftH ₂ O abs(68°F), psia, atm.
显示设置	订购时指定差压值(%或用户刻度值)

^{*1}: 需在工厂配置时, 指定选项代码/CA或/CB。

^{*2}: 不适用于HART通讯型。

<材质对照参考表>

ASTM	JIS
316	SUS316
316L	SUS316L
304	SUS304