

# General Specifications

## 一般规格书

# EJA110E

## 差压变送器



EJA110E高性能差压变送器采用单晶硅谐振式传感器技术，适用于测量液体、气体或蒸汽的流量、液位、密度和压力。EJA110E将测量差压转换成4~20mA DC电流信号输出，可测量、显示或远程监控静压，具有快速响应、远程设定、自诊断等功能。

EJA-E 系列产品提供BRAIN、HART/HART(1~5VDC)低功耗型、FF现场总线及PROFIBUS PA等通讯协议，标准配置通过SIL 2安全认证。

### ■ 标准规格

带“◇”符号的现场总线,FF通讯参阅GS 01C31T02-01CN; PROFIBUS PA通讯参阅GS 01C31T04-01CN。



### □ 量程和范围

测量 量程/范围	kPa	inH <sub>2</sub> O (/D1)	mbar (/D3)	mmH <sub>2</sub> O (/D4)	
F*	量程	0.5~5	2.0~20	5~50	50~500
	范围	-5~5	-20~20	-50~50	-500~500
L*	量程	0.5~10	2.0~40	5~100	50~1000
	范围	-10~10	-40~40	-100~100	-1000~1000
M	量程	1~100	4~400	10~1000	100~10000
	范围	-100~100	-400~400	-1000~1000	-10000~10000
H	量程	5~500	20~2000	50~5000	0.05~5 kgf/cm <sup>2</sup>
	范围	-500~500	-2000~2000	-5000~5000	-5~5 kgf/cm <sup>2</sup>
V	量程	0.14~14 MPa	20~2000 psi	1.4~140 bar	1.4~140 kgf/cm <sup>2</sup>
	范围	-0.5~14 MPa	-71~2000	-5~140 bar	-5~140 kgf/cm <sup>2</sup>

\*: F膜盒适用于接液部分材质代码S。  
L膜盒适用于除S之外的其它接液部分材质代码。

### □ 性能规格

除非特别指定，通常以零点为基准调校量程，线性输出，接液部分材质代码“S”，充灌液为硅油。对于FF现场总线和PROFIBUS PA 通讯协议，使用校正范围代替下列规格中的量程。

#### 规格一致性

EJA-E系列确保至少为±3σ的一致性。

#### 调校量程的参考精度

(包括基于端基的线性、滞后性和重复性)

测量量程		F
参考精度	X ≤ 量程	±0.055%
	X > 量程	±(0.005+0.02 URL/量程)%
X		2kPa(8 inH <sub>2</sub> O)
URL (量程上限)		5kPa(20 inH <sub>2</sub> O)

测量量程		M
参考精度	X ≤ 量程	±0.055%
	X > 量程	±(0.005+0.0025 URL/量程)%
X		5kPa(20 inH <sub>2</sub> O)
URL (量程上限)		100kPa(400 inH <sub>2</sub> O)

测量量程		H
参考精度	X ≤ 量程	±0.055%
	X > 量程	±(0.005+0.01 URL/量程)%
X		100kPa(400 inH <sub>2</sub> O)
URL (量程上限)		500kPa(2000 inH <sub>2</sub> O)

测量量程		V
参考精度	X ≤ 量程	±0.055%
	X > 量程	±(0.005+0.005 URL/量程)%
X		1.4MPa(200psi)
URL (量程上限)		14MPa(2000psi)

## [当指定/HAC时]

测量量程		M
参考精度	X ≤ 量程	±0.04%
	X > 量程	±(0.002+0.0019 URL/量程)%
X		5kPa(20 inH <sub>2</sub> O)
URL (量程上限)		100kPa(400 inH <sub>2</sub> O)

测量量程		H
参考精度	X ≤ 量程	±0.04%
	X > 量程	±(0.005+0.0049 URL/量程)%
X		70kPa(280 inH <sub>2</sub> O)
URL (量程上限)		500kPa(2000 inH <sub>2</sub> O)

测量量程		V
参考精度	X ≤ 量程	±0.04%
	X > 量程	±(0.005+0.0013 URL/量程)%
X		500kPa(2000 inH <sub>2</sub> O)
URL (量程上限)		14MPa(2000 psi)

## ● 整体性能误差

整体性能误差是在管道压力固定的情况下，用以衡量变送器整体性能的指标。

$$\text{整体性能误差} = \pm \sqrt{E1^2 + E2^2 + E3^2}$$

- E1: 校正量程的参考精度  
E2: 每变化28°的环境温度影响  
E3: 每变化6.9MPa的静压量程影响

## ● 总精度

总精度是用以全面衡量变送器总性能的指标，它覆盖实际安装工况下导致测量误差的所有主要因素。横河公司以此作为测量标准来评定变送器的性能。

$$\text{总精度} = \pm \sqrt{E1^2 + E2^2 + (E3 + E4)^2 + E5^2}$$

- E1: 校正量程的参考精度  
E2: 每变化28°的环境温度影响  
E3: 每变化6.9MPa的静压量程影响  
E4: 每变化6.9MPa的静压零点影响  
E5: 过压为25MPa时的过压影响

不仅每天的温度变化会影响测量，产生不易察觉的误差，而且管道压力的波动、三阀组/五阀组的误操作引起的过压以及其他类似现象也会导致同样的结果。总精度指标覆盖了上述环境变化所造成的误差情况，为衡量变送器在工厂实际工况下的运行性能提供了综合实用的评定标准。

## 平方根输出精度

平方根精度是流量量程的百分比

输出	精度
≥50%	与参考精度相同
50%~下降点	$\frac{\text{参考精度} \times 50}{\text{平方根输出}}(\%)$

## 环境温度影响/28°C (50° F)

膜盒	影响
F	±(0.08% 量程 + 0.18% URL)
M	±(0.07% 量程 + 0.02% URL)
H	±(0.07% 量程 + 0.015% URL)
V	±(0.07% 量程 + 0.03% URL)

## 静压影响/6.9MPa (1000psi)

## 量程影响

F, M, H和V膜盒

±0.1% 量程

## 零点影响

膜盒	影响
F	±(0.04% 量程+0.208% URL)
M, H, V	±0.028% URL

## 过压影响

过压条件：最大工作压力

M, H和V膜盒

±0.03% URL

## 稳定性(正常运行条件，包括过压影响)

M, H和V膜盒

±0.1% URL/7年

## 电源影响(输出信号代码D&amp;J)

±0.005%/V (21.6~32V DC, 350Ω)

## 振动影响

放大器外壳代码1和3:

按IEC60770-1现场或管道高振动级(10-60Hz, 振幅0.21mm/60-2000Hz, 3g)的要求进行测试时, <0.1% URL。

放大器外壳代码2:

按IEC60770-1现场常规应用或管道低振动级(10-60 Hz, 振幅0.15mm/60-500Hz, 2g)的要求进行测试时, <±0.1% URL。

## 安装位置影响

与膜片面平行旋转无影响。倾斜90度会引起0.4kPa(1.6 inH<sub>2</sub>O)的零点漂移，可通过调零校正。

## 响应时间(差压)“◇”

90ms

## 静压信号范围和精度

(通过通讯协议或显示表监视, 包括基于端基的线性、滞后性和重复性)

### 范围

静压的上下限值可在零到最大工作压力(MWP)范围内设定, 上限值必须大于下限值。最小设定量程为0.5MPa(73 psi)。

用户可以选择测量高压侧或者低压侧。

### 精度

绝压  $\geq 1\text{MPa abs}$  :  $\pm 0.5\%$

绝压  $< 1\text{MPa abs}$  :  $\pm 0.5\%$ /量程

表压参考值: 1013hPa(1 atm)

注: 表压测量是基于上述固定的参考压力, 测量精度会受外部大气压变化的影响。

## □ 功能规格

### 输出“Q”

4~20mA HART/BRAIN(输出信号代码D&J)

带数字通讯的二线制, 4~20mA DC输出, 可设定成线性或者平方根。BRAIN或HART FSK协议加载在4~20mA信号上, 输出范围: 3.6mA~21.6mA。

如需符合NAMUR NE43, 可通过选项代码C2或C3预先设定输出限制。

1~5V HART(输出信号代码Q)

三线或四线制1~5V低功耗型可设定线性或平方根。

HART协议加载在1~5V信号上, 输出范围0.9~5.4VDC

### 故障报警(输出信号代码D&J)

4~20mA HART/BRAIN(输出信号代码D&J)

CPU故障和硬件错误时的模拟输出状态:

高输出: 110%,  $\geq 21.6\text{mA DC}$  (标准)

低输出: -5%,  $\leq 3.2\text{mA DC}$

1~5V HART(输出信号代码Q)

CPU故障和硬件错误时的模拟输出状态:

高输出: 110%,  $\geq 5.4\text{V DC}$  (标准)

低输出: -5%,  $\leq 0.8\text{V DC}$

### 阻尼时间常数

放大器阻尼时间常数, 可通过软件在0.00~100.00秒范围内调整, 响应时间随之增加。

### 刷新时间“Q”

差压: 45ms

静压: 360ms

### 调零

在膜盒量程的上下限范围内, 零点可任意调整。

### 外部调零

在量程范围内可连续调零, 分辨率为0.01%, 可使用表头上的量程设置开关调校量程。

### 内置显示表(LCD显示, 可选)“Q”

5位数字显示, 6位单位显示和柱状图。

显示表可周期性的显示以下1~4种变量:

测量差压, 差压百分比, 刻度差压, 测量静压。

参见“出厂设置”。

## 就地参数设置(输出信号代码D、J & Q)

通过外部调零螺钉和按钮开关(内置显示表代码E), 提供简单快速的参数设置, 如: 位号、量程单位、LRV、URV、阻尼时间、输出模式、显示输出1等。

## 瞬时压力极限

69MPa(10000psi): 接液部分材质代码S, 测量量程F除外。

47MPa(6800psi): 接液部分材质代码S除外, 或测量量程F。

## 自诊断功能

CPU故障, 硬件故障, 配置错误, 差压、静压和膜盒温度的超限报警。

用户可组态差压、静压高/低报警。

## 信号曲线(输出信号代码为D、J & Q)

可以设置10段信号曲线表征4~20mA输出, 用于测量锅炉汽包、锥体罐液位等。

## SIL认证

EJA-E系列变送器符合下列标准:

IEC 61508:2000; Part 1~Part 7

电气/电子/可编程电子相关系统的功能安全;

单台符合SIL2安全要求, 冗余使用符合SIL3安全要求。

\* FF现场总线、PROFIBUS PA及HART低功耗型除外。

## □ 正常运行条件

### 环境温度

-40~85°C(-40~185°F)

-30~80°C(-22~176°F)带LCD显示

### 过程温度

-40~120°C(-40~248°F)

### 环境湿度

0~100% RH

### 工作压力(硅油)

最大压力(MWP)

16 MPa (2300 psi)

25 MPa (3600 psi) 选项代码 /HG

最小压力

见下图

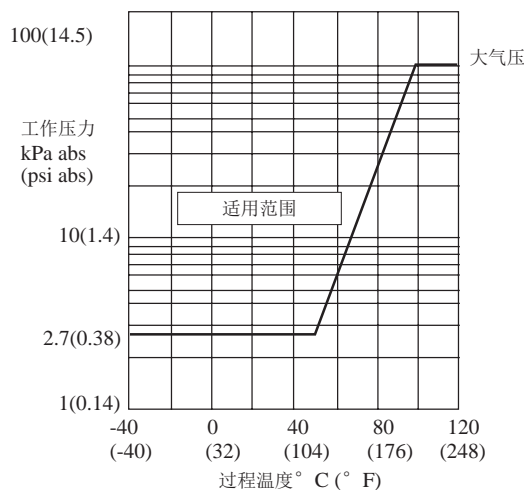


图1. 工作压力和过程温度

## 电源及负载条件

(输出信号代码D&J)

电源电压为24V DC时，最大负载为550Ω，见下图

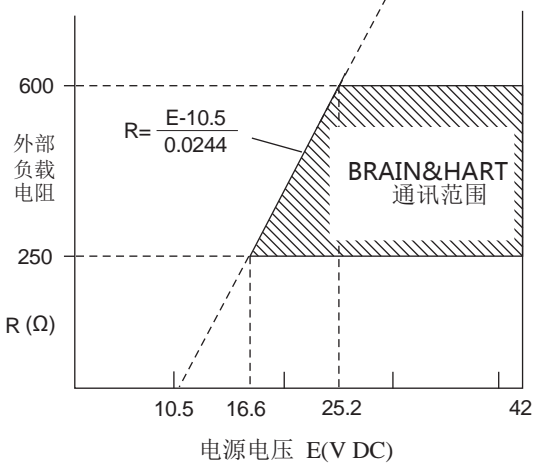


图2. 电源电压与外部负载关系图

## 电源电压“◇”

4~20mA HART/BRAIN(输出信号代码D&J)

10.5~42V DC 普通型和隔爆型

10.5~32V DC 带避雷器(选项代码/A)

10.5~30V DC 本安, n型, 非易燃型

数字通讯(BRAIN和HART): 最小16.6V DC

1~5V HART(输出信号代码Q)

9~28V DC 普通型和隔爆型

电源消耗: 0.96~3mA, 27mW

## 负载

4~20mA HART/BRAIN(输出信号代码D&J)

工作状态: 0~1290Ω

数字通讯: 250~600Ω

1~5V HART(输出信号代码Q)

≥1MΩ (三线制连接, 电缆长度会影响输出信号精度)

## 通讯条件“◇”

BRAIN

通讯距离

使用CEV聚乙烯绝缘PVC屏蔽电缆时, 最远可达2km(1.25英里), 通信距离因所选电缆类型而异。

负载电容

≤0.22μF

负载电感

≤3.3mH

通讯设备的输入阻抗

2.4kHz时≥10kΩ

## EMC标准

EN61326-1 A级, 表2(工业用)

EN61326-2-3

EN61326-2-5 (仅用于FIELD BUS)

## 欧盟承压设备指令97/23/EC

Sound Engineering Practice (适用于所有膜盒)

带选项代码/PE3和/HG(用于M、H和V膜盒以及接液部分材质代码S。)

CE<sub>0038</sub>

Category III, Module H, 设备类型: 压力容器

流体类型: 液体和气体, 流体分组: 1和2

## 安全要求标准

EN61010-1

• 安装地点海拔: 最高2000米

• 安装类别: I

(瞬间过电压330V)

• 污染等级: 2

• 室内/室外使用

## 物理规格

### 接液部分材质

膜片, 容室法兰, 过程接头, 膜盒垫片, 排气、排液塞

参阅“型号和规格代码表”

过程接头垫片

PTFE特氟龙

氟橡胶用于选项代码N2和N3

### 非接液部分材质

螺栓

B7, 316L SST或660 SST

外壳

低铜铸铝合金, 聚氨酯漆, 深海苔绿色油漆(蒙塞尔0.6GY3.1/2.0), 或ASTM CF-8M不锈钢

防护等级

IP66/IP67, NEMA 4X

O型密封圈

丁腈橡胶, 氟橡胶(可选)

铭牌和位号牌

316 SST

充灌液

硅油, 氟油(可选)

## 重量

[安装代码7、8和9]

2.8kg(6.2lb) (用于测量量程代码M、H和V, 接液部分材质代码S, 无内置显示表、安装支架和过程接头)

3.7kg(8.2lb) (用于测量量程代码F, 无内置显示表、安装支架和过程接头)

放大器外壳代码2时, 增加1.5kg(3.3lb)

## 连接

参阅“型号和规格代码表”

容室法兰的过程连接: IEC61518

## <相关仪表>

BRAIN手操器: 参阅GS 01C00A11-00CN

## <参考>

• **DPHap EJA**: 日本横河电机株式会社的商标。

• **FieldMate**: 日本横河电机株式会社的商标。

• **Teflon**: 美国杜邦公司的商标。

• **Hastelloy**: 美国哈氏合金国际公司的商标。

• **HART**: HART通信基金会的商标。

• **FOUNDATION Fieldbus**: FF现场总线基金会的商标。

• **PROFIBUS**: Profibus现场总线基金会的商标。

本资料中所使用的其它公司和产品名称, 为各自所有者的注册商标或公司商标。

## ■ 型号和规格代码

型号	规格代码	说明
EJA110E	.....	差压变送器
输出信号	-D..... -J..... -F..... -G..... -Q.....	4~20mA DC BRAIN 协议 4~20mA DC HART 5/HART 7 协议*1 FF现场总线协议 参阅GS 01C31T02-01CN PROFIBUS PA总线协议 参阅GS 01C31T04-01CN 1~5V DC低功耗 HART7协议
测量量程(膜盒)	F..... L..... M..... H..... V.....	0.5~5kPa(2.0~20inH <sub>2</sub> O)(接液部分材质代码S) 0.5~10kPa(2.0~40inH <sub>2</sub> O)(接液部分材质代码S除外) 1~100kPa(4~400inH <sub>2</sub> O) 5~500kPa(20~2000inH <sub>2</sub> O) 0.14~14MPa(20~2000psi)
接液部分材质*2	<input type="checkbox"/> .....	参阅“接液部分材质”表
过程连接	0..... 1..... 2..... 3..... 4..... 5.....	无过程接头(容室法兰上有Rc1/4内螺纹) 带Rc1/4内螺纹的过程接头 带Rc1/2内螺纹的过程接头 带1/4 NPT内螺纹的过程接头 带1/2 NPT内螺纹的过程接头 无过程接头(容室法兰上有1/4 NPT内螺纹)
螺栓、螺母材质	J..... G..... C.....	B7 316L SST 660 SST
安装	-7..... -8..... -9..... -B..... -U.....	垂直安装, 左侧高压, 过程连接在下 水平安装, 右侧高压 水平安装, 左侧高压 底部过程连接, 左侧高压*3*4 通用型*3
放大器外壳	1..... 3..... 2.....	铸铝合金 抗腐蚀铸铝合金*5 ASTM CF-8M不锈钢*6
电气连接	0..... 2..... 4..... 5..... 7..... 9..... A..... C..... D.....	G1/2内螺纹, 一个电气接口不带盲塞 1/2 NPT内螺纹, 两个电气接口不带盲塞 M20内螺纹, 两个电气接口不带盲塞 G1/2内螺纹, 两个电气接口带一个盲塞*7 1/2 NPT内螺纹, 两个电气接口带一个盲塞*7 M20内螺纹, 两个电气接口带一个盲塞*7 G1/2内螺纹, 两个电气接口带一个SUS316盲塞 1/2 NPT内螺纹, 两个电气接口带一个SUS316盲塞 M20内螺纹, 两个电气接口带一个SUS316盲塞
内置显示表	D..... E..... N.....	数字显示表*8 带量程设置开关的数字显示表*9 无
2-inch 管道安装支架	A..... B..... C..... D..... J..... K..... M..... N.....	SECC 平托架 304 SST 平托架 SECC L型托架 304 SST L型托架 316 SST 平托架 316 SST L型托架 316 SST 底部过程连接 无
附加规格代码	<input type="checkbox"/> .....	□/附加规格

\*1: 默认为HART 5, HART 7需特别指定。

\*2:  $\Delta$  用户必须考虑接液部分材质特性和介质的腐蚀性。选择不适当的材质可能会导致腐蚀性介质泄漏, 对人体和工厂设施造成严重损害。破损的膜片、封入液还可能混入介质中。特别注意强腐蚀性流体, 如盐酸、硫酸、硫化氢、次氯酸钠及高温蒸汽(150 °C [302°F]或以上)。有关接液部分材质的详细信息, 请联系横河川仪有限公司。

- \*3: 仅适用于接液部分材质代码S。
- \*4: 不适用于测量量程代码F。
- \*5: 不适用于电气连接代码0、5、7、9和A。
- \*6: 不适用于电气连接代码0、5、7和9。
- \*7: 盲塞材质为铝合金或304 SST。
- \*8: 不适用于输出信号代码G。
- \*9: 不适用于输出信号代码F。

表：接液部分材质

接液部分 材质代码	容室法兰和过程接头	膜盒	膜盒垫片	排液/排气塞
S <sup>#</sup>	ASTM CF-8M <sup>*1</sup>	哈氏合金C-276 <sup>*2</sup> (膜片) F316L SST或316L SST(其它)	316L SST涂特氟龙	316 SST
H <sup>#</sup>	ASTM CF-8M <sup>*1</sup>	哈氏合金C-276 <sup>*2</sup>	PTFE特氟龙	316 SST
M <sup>#</sup>	ASTM CF-8M <sup>*1</sup>	蒙乃尔	PTFE特氟龙	316 SST
T	ASTM CF-8M <sup>*1</sup>	钽	PTFE特氟龙	316 SST
A <sup>#</sup>	与哈氏合金C-276相当的材质 <sup>*3</sup>	哈氏合金C-276 <sup>*2</sup>	PTFE特氟龙	哈氏合金C-276 <sup>*2</sup>
D <sup>#</sup>	与哈氏合金C-276相当的材质 <sup>*3</sup>	钽	PTFE特氟龙	哈氏合金C-276 <sup>*2</sup>
B <sup>#</sup>	与蒙乃尔相当的材质 <sup>*4</sup>	蒙乃尔	PTFE特氟龙	蒙乃尔

\*1: 铸造316 SST不锈钢，相当于SCS14A。

\*2: 哈氏合金C-276或ASTM N10276。

\*3: 材质相当于ASTM CW-12MW。

\*4: 材质相当于ASTM M35-2。

‘#’ 标记表示结构材质符合NACE MR0175/ISO15156、MR0103推荐材质，详情请参阅最新标准。

## ■ 附加规格 (防爆型) “◇”

项目	说明	代码
中国防爆标准 NEPSI	NEPSI 隔爆许可 <sup>*1*4</sup> 适用标准: GB3836.1-2010, GB3836.2-2010 Ex d IIC T4 ~ T6 Gb	NF2
	NEPSI 本安许可 <sup>*1*4</sup> 适用标准: GB3836.1-2010, GB3836.4-2010, GB3836.20-2010 Ex ia IIC T4 Ga	NS21
工厂联合会认证 (FM)	FM隔爆许可 <sup>*1</sup> 适用标准: FM3600, FM3615, FM3810, ANSI/NEMA 250	FF1
	FM本安许可 <sup>*1*4</sup> 适用标准: FM3600, FM3610, FM3611, FM3810	FS1
	包含FF1和FS1 <sup>*1*4</sup>	FU1
	FM本安和非易燃性许可 <sup>*1*3</sup> 适用标准: FM3600、FM3610、FM3611、FM3810、ANSI/NEMA250、IEC60079-27	FS15
欧共体 (ATEX)	ATEX隔爆许可 <sup>*1*3*4</sup> 证书编号: KEMA 07ATEX0109 X 适用标准: EN 60079-0:2009, EN 60079-1:2007, EN 60079-31:2009	KF22
	ATEX本安许可 <sup>*1*4</sup> 证书编号: DEKRA 11ATEX0228 X 适用标准: EN 60079-0:2009, EN 60079-11:2007, EN 60079:2012, EN 60079-26:2007 EN 61241-11:2006	KS21
	包含KF22、KS21和本安型Ex ic <sup>*1*4</sup> 适用标准: EN 60079-0:2009, EN 60079-0:2012, EN 60079-11:2012	KU22
	ATEX本安许可 Ex ia <sup>*1*3</sup> 证书编号: KEMA 04ATEX1116 X 适用标准: EN60079-0:2009, EN60079-26:2007, EN60079-11:2007, EN60079-11:2012, EN60079-27:2008, EN61241-11:2006	KS26
	ATEX 本安 Ex ic <sup>*1*3</sup> 适用标准: EN 60079-0:2009, EN60079-0:2012, EN 60079-11:2012	KN26
加拿大标准协会 (CSA)	CSA 本安许可 <sup>*1*3</sup> 证书编号: 1689689 适用标准: C22.2 No.0, No.0.4, No.25, No.94, No.157, No.213, No.61010-1, No.61010-2-030, CAN/CSA E60079-0, E60079-11, E60079-15, IEC 60529	CS15
	CSA隔爆许可 <sup>*1</sup> 证书编号: 2014354 适用标准: C22.2 No.0, No.0.4, No.0.5, No.25, No.30, No.94, No.60079-0, No.60079-1, No.61010-1, No.61010-2-030	CF1
	CSA本安许可 <sup>*1*4</sup> 证书编号: 1606623 [用于CSA C22.2] 适用标准: C22.2 No.0, No.0.4, No.25, No.94, No.157, No.213, No.61010-1, No.60079-0, No.61010-2-030 [用于CSA E60079] 适用标准: CAN/CSA E60079-11, CAN/CSA E60079-15, IEC 60529:2001	CS1
	包含CF1和CS1 <sup>*1*4</sup>	CU1
IECEX Scheme	IECEX隔爆许可 <sup>*1</sup> 证书编号: IECEX CSA 07.0008 适用标准: IEC 60079-0:2004, IEC60079-1:2003	SF2
	IECEX本安许可 <sup>*1*3</sup> Ex ia本安 证书编号: IECEX DEK 12.0016X 适用标准: IEC 60079-0:2011, IEC 60079-11:2011, IEC 60079-26: 2006 Ex ic本安 证书编号: IECEX DEK 13.0064X 适用标准: IEC 60079-0:2011, IEC 60079-11:2011	SS26
	IECEX 本安及隔爆许可 <sup>*1*4</sup> 本安: Ex ia 证书编号: IECEX DEK 11.0081X 适用标准: IEC 60079-0:2011, IEC 60079-11:2011, IEC 60079-26:2006 本安: Ex ic 证书编号: IECEX DEK 13.0061X 适用标准: IEC 60079-0:2011, IEC 60079-11:2011 隔爆 证书编号: IECEX CSA 07.0008 适用标准: IEC 60079-0:2011, IEC60079-1:2007-4	SU21
船级认证	美国船级认证 <sup>*4*5</sup> 证书编号: 14-YO1127376-PDA	WCA
	挪威船级认证 <sup>*4*5</sup> 证书编号: A-13669	WCD
	劳氏船级认证 <sup>*4*5*6</sup> 证书编号: 10/10003(E1)	WCL
隔爆 密封接头	接线口: 1/2NPT	1只 G71
	适用电缆外径: Ø8.5±0.5	2只 G81

\*1: 仅适用电气连接代码2、4、7、9、C和D。

\*4: 仅适用输出信号代码D和J。

\*2: 指定选项代码/HE时, 环境温度下限为-15°C (5°F)。

\*5: 不适用于FM防爆(F口口)。

\*3: 仅适用输出信号代码F和G。

\*6: 不适用于测量量程70MPa(EJA5口OE/HG)。

## ■ 附加规格

项目		说明		代码	
高精度型 <sup>*1*20</sup>		高精度		HAC	
高压结构		差压变送器最大工作压力: 25MPa <sup>*18</sup>		HG	
涂漆	颜色变更	仅放大器端盖 <sup>*2</sup>	蒙塞尔颜色代码: N1.5 黑色	P1	
			蒙塞尔颜色代码: 7.5BG4/1.5 绿色	P2	
			金属银色	P7	
	放大器端盖和接线端子盖, 蒙塞尔标识7.5 R4/14		PR		
涂层变更	防腐涂层 <sup>*2*3</sup>		X2		
316 SST 部件		316 SST 调零螺钉和固定螺钉 <sup>*4</sup>		HC	
氟橡胶O型圈		放大器外壳上的所有O型圈, 环境温度下限: -15°C (5°F)		HE	
避雷器		变送器电源电压: 10.5~32V DC(本安型10.5~30V DC) 允许电流: 最大6000A(1×40 μs), 循环1000A(1×40 μs) 100次 适用标准: IEC 61000-4-4, IEC 61000-4-5		A	
禁油处理 <sup>*5</sup>		脱脂洗净处理		K1	
		脱脂洗净处理, 并用氟油灌注膜盒 过程温度: -20~80°C(-4~176°F)		K2	
禁油、 禁水处理 <sup>*5</sup>		脱脂洗净, 并干燥处理		K5	
		脱脂洗净并干燥处理, 用氟油灌注膜盒 过程温度: -20~80°C(-4~176°F)		K6	
膜盒充灌液		氟油灌注膜盒 过程温度: -20~80°C(-4~176°F)		K3	
校正单位 <sup>*6</sup>		P校正(以psi为单位)	(参见量程和测量范围表)	D1	
		bar校正(以bar为单位)		D3	
		M校正(以kgf/cm <sup>2</sup> 为单位)		D4	
长排气螺钉 <sup>*7</sup>		全长: 119mm(标准: 34mm); 选项代码为K1、K2、K5和K6时, 全长: 130mm 材质: 316 SST		U1	
镀金垫片 <sup>*8</sup>		316L SST膜盒垫片镀金, 无排液排气塞		GS	
镀金膜片 <sup>*9</sup>		隔离膜片表面镀金, 防止氢渗透 M、H、V膜盒过压影响: 量程上限的±0.06%		A1	
输出限制和 故障操作 <sup>*10</sup>		故障报警低输出: CPU故障和硬件故障时的输出状态为 4~20mA: -5%, ≤3.2mA DC 1~5V低功耗: -5%, ≤0.8V DC		C1	
		符合NAMUR NE43的输出 信号极限: 3.8mA~20.5mA <sup>*20</sup>	故障报警低输出: CPU故障和硬件故障时的输出状态 为-5%, ≤3.2mA DC		C2
			故障报警高输出: CPU故障和硬件故障时的输出状态 为110%, ≥21.6mA DC		C3
本体选项 <sup>*11</sup> 		右侧高压, 无排液排气塞		N1	
		N1和过程连接, 基于IEC61518, 容室法兰两侧带内螺纹, 后侧带盲法兰		N2	
		N2和容室法兰、膜片、膜盒本体和盲法兰的材质证明		N3	
悬挂位号牌		316 SST不锈钢位号牌悬挂在变送器上		N4	



项目	说明		代码
工厂数据配置*12	HART通讯的数据配置	软件阻尼、描述符、信息	CA
	BRAIN通讯的数据配置	软件阻尼	CB
	FF现场总线的数据配置	软件阻尼	CC
	PFOFIBUS PA的数据配置	软件阻尼	CD
欧盟承压设备指令*19*20	PED 97/23/EC Category III, Module H, 设备类型: 压力容器 流体类型: 液体和气体, 流体分组: 1和2 环境温度和过程温度下限: -29° C		PE3
材质证明*13	容室法兰*14		M01
	容室法兰、过程接头*15		M11
压力/漏压测试报告*16	测试压力: 16MPa(2300psi)	氮气(N <sub>2</sub> )*17 滞留时间: 1分钟	T12
	测试压力: 25MPa(3600psi)		T13
阀组一体化	变送器与阀组配套, 整体测试出厂*21		CV
软件下载	FF-883现场总线下载: Class 1		EE

\*1: 当接液部分材质代码为S时, 适用于测量量程代码M、H和IV。

\*2: 不适用于放大器外壳代码2和3。

\*3: 不适用于颜色变更选项。

\*4: 316或316L SST。仅适用于放大器外壳代码1和3。

\*5: 适用于接液部分材质代码S、M、H和T。

\*6: 外壳铭牌上的MWP单位(最大工作压力)与选项代码D1、D3和D4指定的单位相同。

\*7: 适用于垂直配管型(安装代码7)和接液部分材质代码S、H、M和T。

\*8: 适用于接液部分材质代码S; 过程连接代码0和5; 以及安装代码8和9。不适用于选项代码U1、N2、N3和M11, 接液部件不含PTFE。

\*9: 适用于接液部分材质代码S。

\*10: 适用于输出信号代码D和J, 硬件故障指放大器或膜盒故障。

\*11: 适用于接液部分材质代码S、M、H和T; 过程连接代码3、4和5; 安装代码9; 安装支架代码N。  
过程连接在调零螺钉的另一侧。

\*12: 参阅“订购信息”。

\*13: 材质追踪认证符合EN102043. 1B。

\*14: 适用于过程连接代码0和5。

\*15: 适用于过程连接代码1、2、3和4。

\*16: 压力测试单位Pa, 选项代码D1, D3或D4除外。

\*17: 纯氮气用于禁油处理(选项代码K1、K2、K5和K6)。

\*18: 适用于测量量程代码M、H和IV, 接液部分材质代码S, 静压范围上限为25MPa。

\*19: 适用于测量量程代码M、H和IV, 接液部分材质代码S, 如果需要符合category III, 请指定选项代码/HG。

\*20: 不适用于输出信号代码Q。

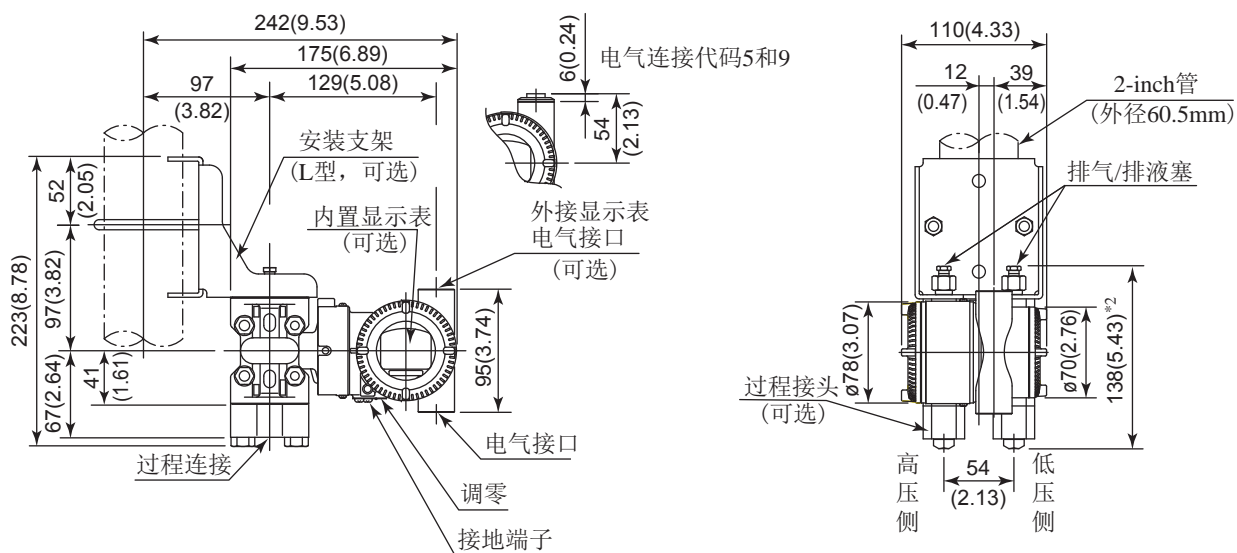
\*21: 阀组指横河川仪认定的CV等系列阀组。

## ■ 外形尺寸

### ● 垂直配管安装型(安装代码7)

单位: mm(inch)

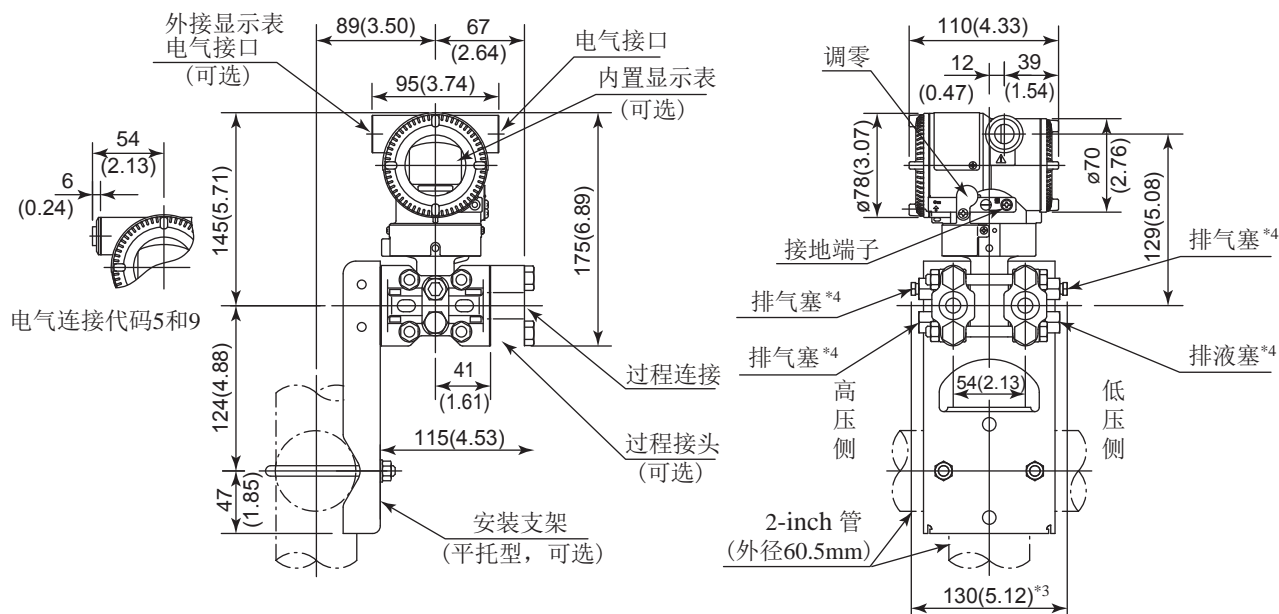
接液部分材质代码: S (测量量程代码F除外)



### ● 水平配管安装型(安装代码9)

(安装代码为8时, 请参阅以下说明)

接液部分材质代码: S (测量量程代码F除外)



\*1: 选择安装代码8时, 高低压侧与上图相反。(如: 高压在右侧)

\*2: 选择选项代码K1、K2、K5或K6时, 图中的值增加15mm(0.59inch)。

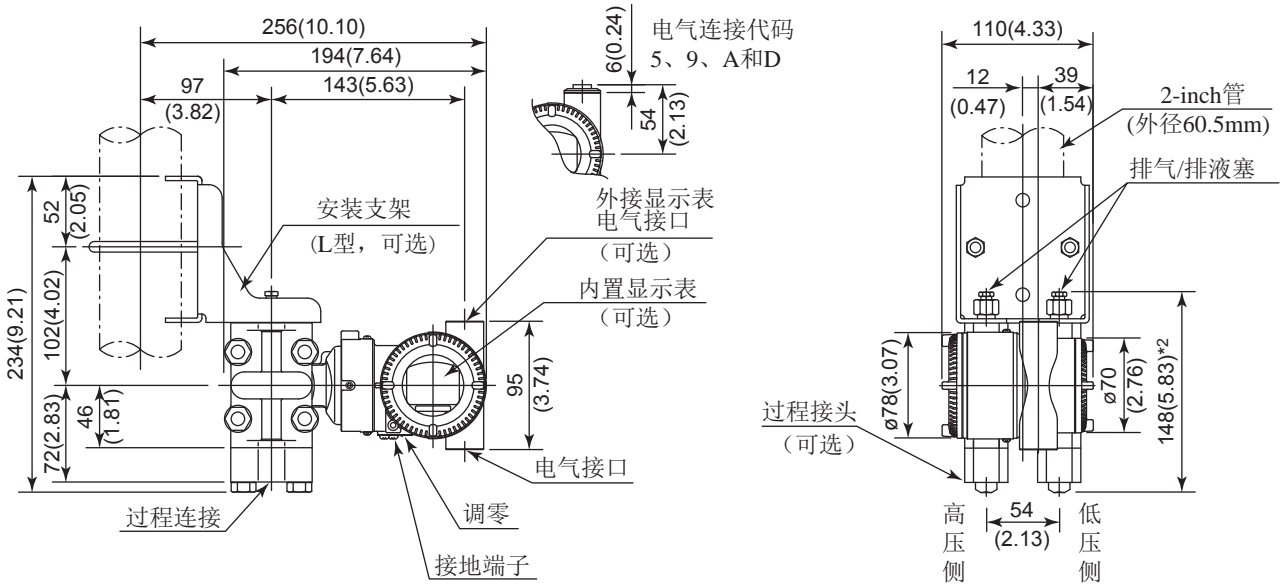
\*3: 选择选项代码K1、K2、K5或K6时, 图中的值增加30mm(1.18inch)。

\*4: 选择选项代码GS时不可用。

● 垂直配管安装型(安装代码7)

单位: mm(inch)

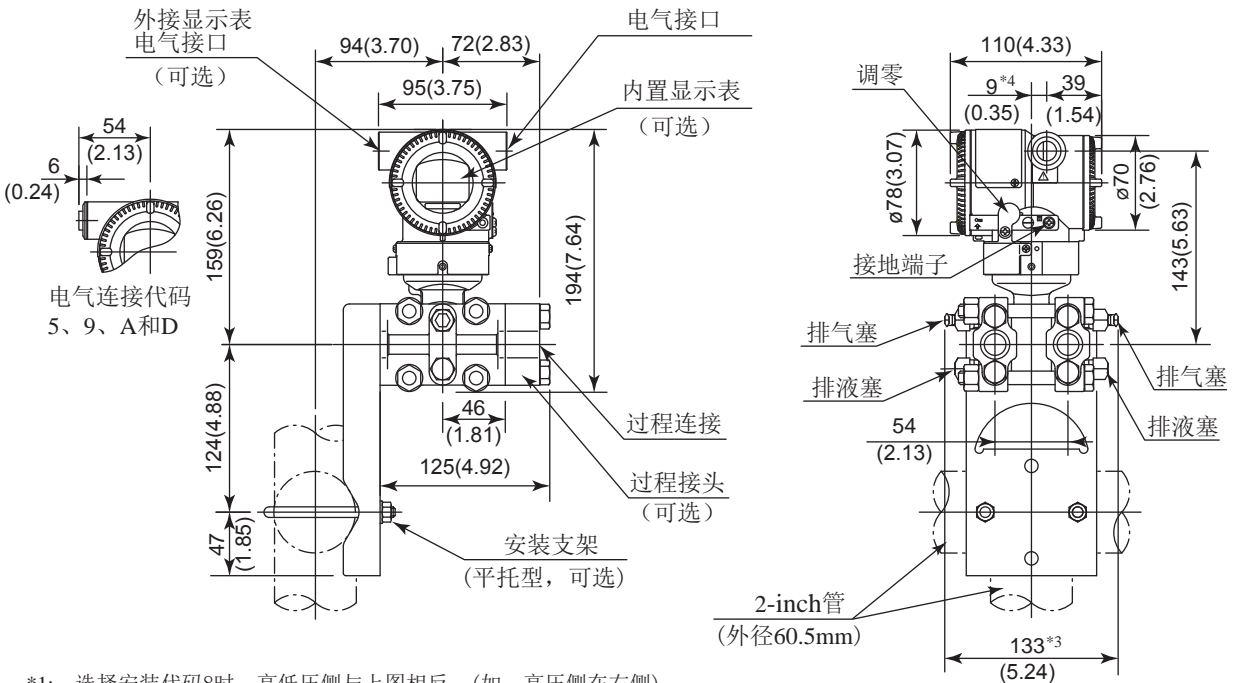
接液部分材质代码: H、M、T、A、B和D或测量量程代码F



● 水平配管安装型(安装代码9)

(代码为8时, 请参阅以下说明)

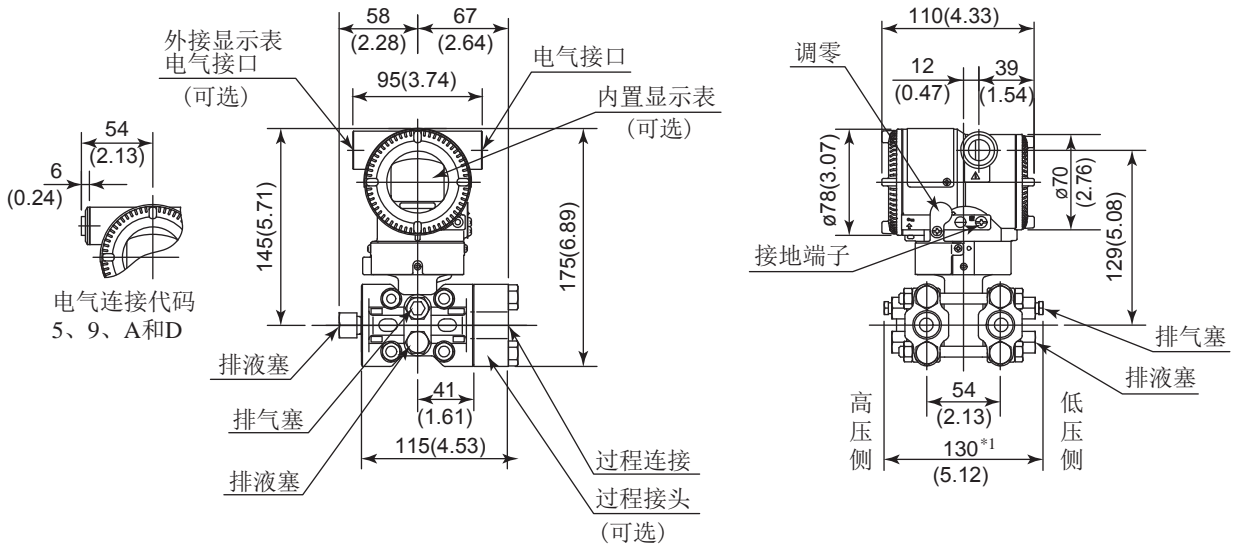
接液部分材质代码: H、M、T、A、B和D或测量量程代码F



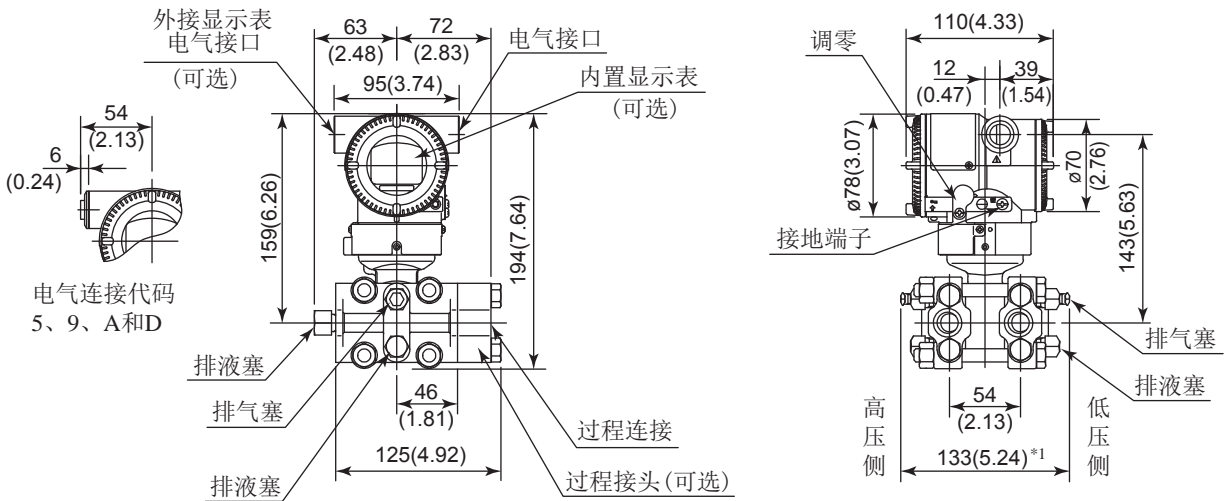
- \*1: 选择安装代码8时, 高低压侧与上图相反。(如: 高压侧在右侧)
- \*2: 选择选项代码K1、K2、K5或K6时, 图中的值增加15mm(0.59inch)。
- \*3: 选择选项代码K1、K2、K5或K6时, 图中的值增加30mm(1.18inch)。
- \*4: 右侧高压侧为15mm(0.59inch)。

● 通用型(安装代码U)  
测量量程代码M、H和V

单位: mm(inch)



● 通用型法兰(安装代码U)  
测量量程代码F

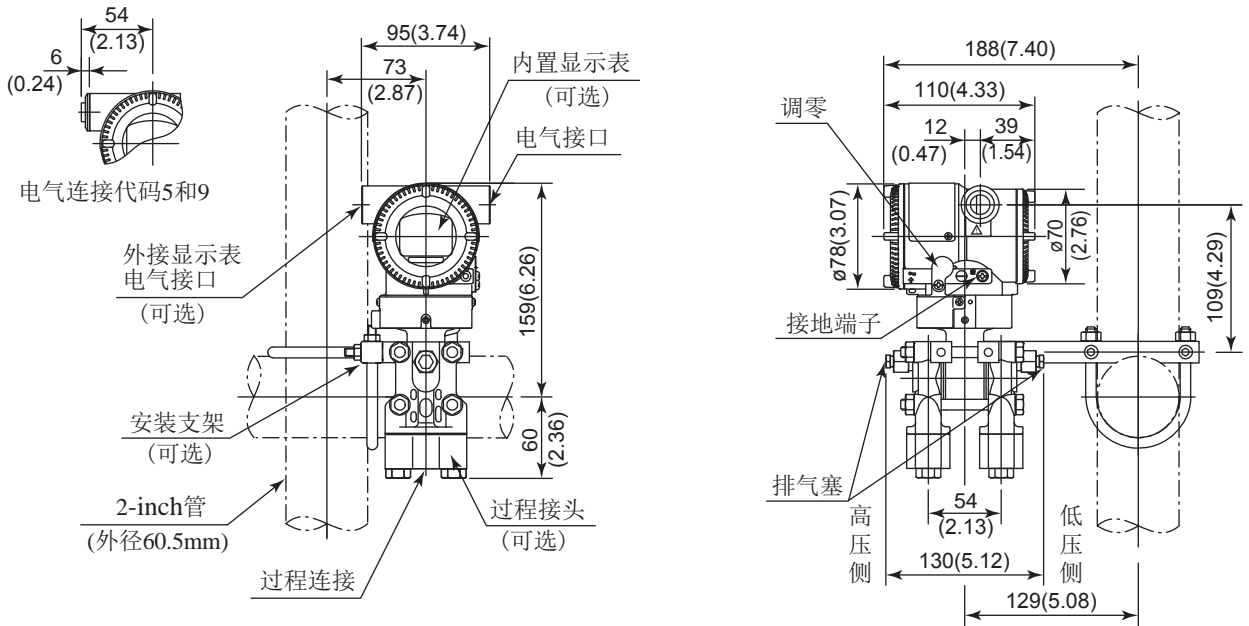


\*1: 选择选项代码K1、K2、K5或K6时, 图中的值增加30mm(1.18inch)。

● 底部配管安装型(安装代码B)

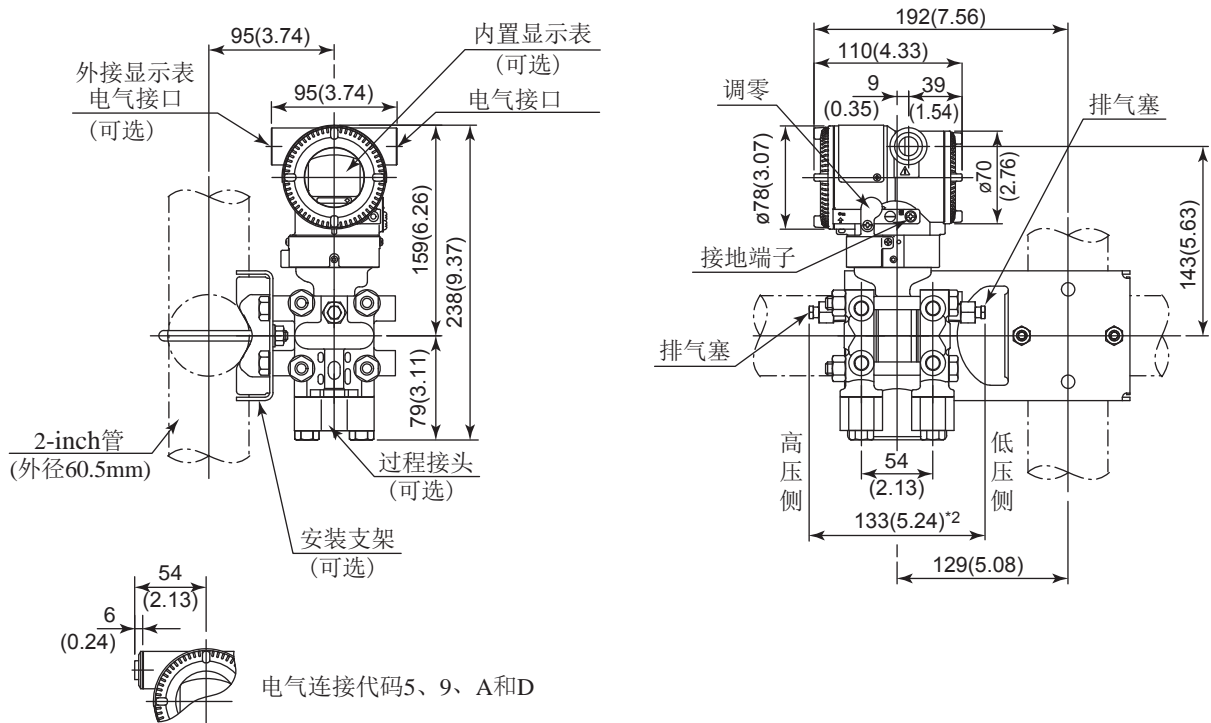
单位: mm(inch)

测量量程代码M、H和V



● 底部配管安装型(安装代码B)

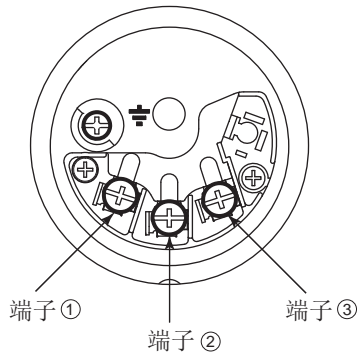
测量量程代码F



\*1: 不锈钢外壳不适用于水平安装。

\*2: 选择选项代码K1、K2、K5或K6时，图中的值增加30mm (1.18inch)。

● 接线端子图



● 4 ~ 20mA输出、FF和PROFIBUS PA现场总线通讯接线端子

SUPPLY	+	①	] 电源和输出端子
	-	②	
CHECK	+	③	] 外部指示计（电流表）接线端子*1*2
	-	②	
			⏏ 接地端子

\*1: 当使用外部指示计或检测表时，内部阻抗必须 $\leq 10\Omega$ 。

\*2: 不适用于FF和PROFIBUS PA通讯协议。

● 1 ~ 5 V 输出接线端子

SUPPLY	+	①	] 电源端子
	-	②	
VOUT	+	③	] 1 ~ 5 V DC HART 协议接线端子
	-	②	
			⏏ 接地端子

三线制或四线制。使用四线制时，两个电源和信号线使用SUPPLY终端。

### <订购须知> “◇”

订购时请指定下列内容。

1. 型号、规格代码及附加规格代码。
2. 校正范围和单位
  - 1) 校正范围的下限值及上限值的数值最高可设5位(不包括小数点), 须在-32000~32000范围内。指定相反范围时, 指定下限值(LRV)高于上限值(URV)。指定平方根输出模式时, LRV必须为“0”。
  - 2) 根据“出厂设置”表指定一个单位。
3. 输出模式及显示模式: 线性或平方根。  
说明: 若未指定, 则该仪表出厂时设置为线性模式。
4. 显示刻度和单位(仅用于带内置显示表的变送器)  
指定0~100%或工程单位刻度的“范围和单位”:  
刻度范围的下限值及上限值的数值最高可设5位(不包括小数点), 须在-32000~32000范围内。单位显示共6位, 因此, 如果指定单位中除‘/’外多于6个字符时, 前6位字符将显示在单位显示中。
5. HART协议  
当输出信号代码为J时, 默认为HART 5, HART 7需特别指定。
6. 工位号(如果需要)指定位号(最多16位字符), 刻在不锈钢位号牌上。
7. 软件位号(只适用于HART, 如果需要)  
指定软件位号(最多32位字符), 设置“Tag”(前8位字符)和“Long tag”<sup>\*1</sup>(32位字符), 写入放大器内存中。使用大写字母。  
未指定“软件位号”时, 指定“TAG NO”, 设置“Tag”(前8位字符)和“Long tag”<sup>\*1</sup>(16位字符), 写入放大器内存中。  
<sup>\*1</sup>: 仅适用于选择HART 7时。
8. 其他工厂配置(如果需要)  
指定选项代码CA或CB后, 将允许在工厂进一步配置。  
以下为可配置项目和设定范围。  
[CA: 用于HART通讯]  
1) 描述符(最多16位字符)  
2) 信息(最多30位字符)  
3) 以秒为单位的软件阻尼时间(0.00~100.00)  
[CB: 用于BRAIN通讯]  
1) 以秒为单位的软件阻尼时间(0.00~100.00)

### <出厂设置>“◇”

位号	订购时指定
软件阻尼 <sup>*1</sup>	2.00s或订购时指定
输出模式	默认为“线性”, 除非特别指定
校正量程下限值	订购时指定
校正量程上限值	订购时指定
校正量程单位	从mmH <sub>2</sub> O、mmHg、mmAq <sup>*2</sup> 、mmWG <sup>*2</sup> 、mmHg、Pa、hPa <sup>*2</sup> 、kPa、MPa、mbar、bar、gf/cm <sup>2</sup> 、kgf/cm <sup>2</sup> 、inH <sub>2</sub> O、inHg、ftH <sub>2</sub> O、psi(68 °F)或psi中选择。 (只能指定一个单位)
显示设置	订购时指定差压值(%或用户刻度值), 并指定显示模式“线性”或“平方根”
静压显示范围	0~16MPa (25MPa <sup>*3</sup> ) abs。 测量高压侧

<sup>\*1</sup>: 需在工厂配置时, 指定选项代码/CA或/CB。

<sup>\*2</sup>: 不适用于HART通讯型。

<sup>\*3</sup>: 适用于选项代码HG。

### <材质对照参考表>

ASTM	JIS
316	SUS316
F316	SUSF316
316L	SUS316L
F316L	SUSF316L
304	SUS304
F304	SUSF304
660	SUH660
B7	SNB7
CF-8M	SCS14A