

M18 圓柱型光電感應器

V18 系列全新上市

重新設計過的 V18 家族開始現貨供應, 除了新的光學模組, 它提供多樣檢測距離供選用。

V18-3, 三線式對單一需求入光或者遮光動作的使用, 可降低成本。

V18-4, 四線式對同時有入光及遮光動作需求的設計案件十分便利。其設計規範為:

- 10~30V 直流電源
- NPN 或 PNP 輸出
- M12 接線插座或兩米連接電纜
- 金屬或塑膠外殼
- 敏感度可調或不可調
- 立式鏡頭或 90 度轉角鏡頭



對照型 VS/VE18 檢測範圍 20 米。

反射片型 VL18 內含偏光濾鏡, 檢測範圍 3.7 米。

直接反射型 VTE18 標準型有三種距離供選擇, 200mm、400mm 以及 800mm。

直接反射型 VTF18 聚焦有兩種焦距, 50mm、100mm。

一般式用場合廣泛, 主要的有:倉儲、物流、包裝陶瓷、門禁審判及木材業...等等。

如需詳細說明及產品資料請洽施克光電業務部

附註:我們也供應 NPN 輸出之靜電感應器, 歡迎洽詢。

VS/VE 18-3/4

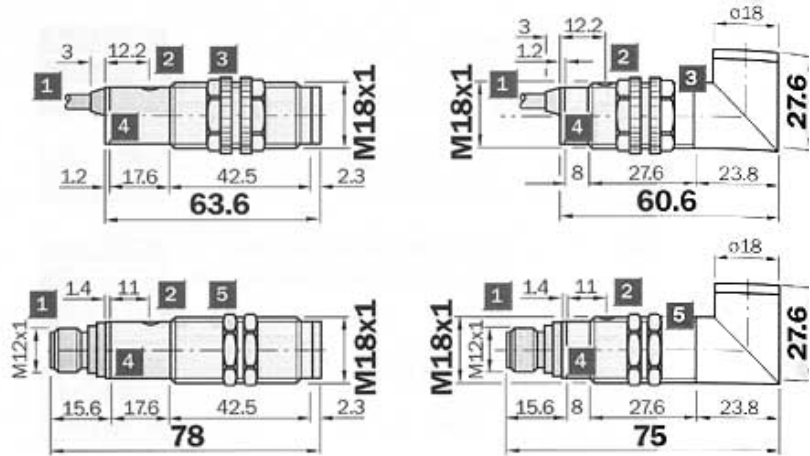

檢測範圍
20m
對照型光電感應器

- 檢測範圍大
- VS/VE 18-3 三線式
VS/VE 18-4 四線式
附入光/遮光控制線
- 其他規格備詢



配件
電纜接頭
安裝支架

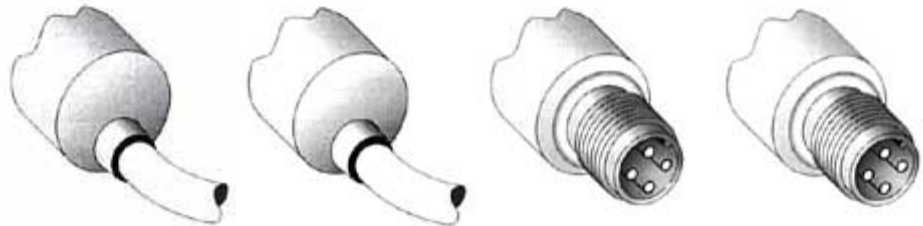
尺寸規格



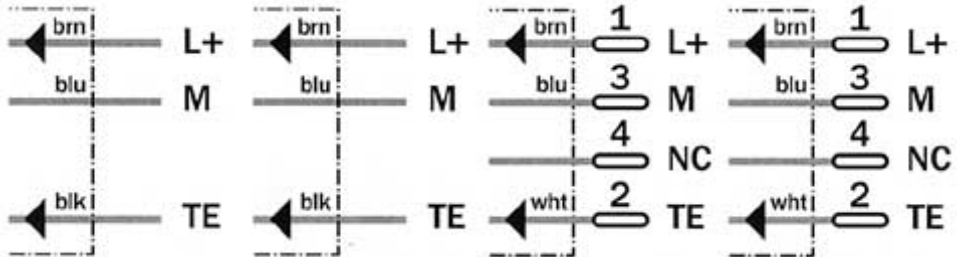
- 1 出線或電纜接頭
- 2 敏感度調整鈕
- 3 塑膠螺帽，塑膠外殼專用
- 4 黃色 LED 狀態指示燈
- 5 金屬螺帽，金屬外殼專用

接線圖

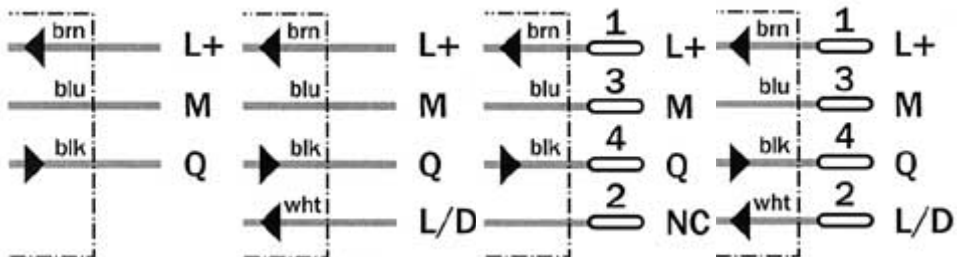
VS/VE 18-3	VS/VE 18-4	VS/VE 18-3	VS/VE 18-4
------------	------------	------------	------------



3 x 0.14 mm ²	4 x 0.14 mm ²	3 pin, m 12	4 pin, m 12
VS 18OD....	VS 18OD....	VS 18OD....	VS 18OD....



3 x 0.14 mm ²	4 x 0.14 mm ²	3 pin, m 12	4 pin, m 12
VE 18-3....	VE 18-3....	VE 18-3....	VE 18-3....



brn	blk	blu	wht
brown	black	blue	white
棕色	黑色	藍色	白色
L+	Q	M	L/D

技術資料		VS/VE 18	3...	4...
外殼形式		直式		
		90 度彎角		
檢測範圍		0~20m		
使用範圍		0~14m		
光點直徑		在 14m 處約 700mm		
投光擴散角度		2.8 度		
敏感度調整(選擇)		270 度		
光源 ¹⁾				
電源電壓 Vs		10~30 V DC ³⁾		
漣波值 ³⁾		±10%		
消耗電流 ⁴⁾		≤30mA		
動作輸出		PNP / NPN		
輸出模式		Q1 暗動作		
		Q1 亮動作		
由線控制 L/D ⁵⁾		Q1 亮 / 暗動作		
		+Vs = 亮動作		
		OV = 暗動作		
最大輸出電流		100mA		
反應時間 ⁵⁾		≤2ms		
動作頻率 ⁷⁾		250 / s		
測試輸入		PNP, NPN: TE to OV		
接線方式				
出線	投光器 VS 18-OD...	PVC, 3 x 0.14mm ² , 13.1mm		
	收光器 VE 18...	PVC, 3 x 0.14mm ² , 13.1mm		
		PVC, 4x 0.14mm ² , 15mm		
電纜接頭	投光器 VS 18-OD...	3 Pin, M12		
	收光器 VE 18...	3 Pin, M12		
	收光器 VE 18...	4 Pin, M12		
VDE 防護等級 ⁹⁾		回		
電路保護 ¹⁰⁾		A, B, C, D		
防護等級		IP 67		
使用環境溫度		使用環境溫度 -25°C~+70°C		
		儲存溫度 -25°C~+70°C		
重量	金屬外殼	每一投光器與受光器約 120 克		
	塑膠外殼	每一投光器與受光器約 100 克		
材質	金屬外殼	銅鍍鎳 PBT / PC		
	塑膠外殼	PBT / PC		
	鏡頭	PMMA		

1) 工作時數 100000 小時(溫度為 25°C 時) 4) 控制源不接時

2) 極限值

3) 無負載

NPN 亮動作

PNP 暗動作

5) 有負載

6) 明 / 暗比 1 : 1

7) 在 0°C 時勿彎曲

8) 承受電壓 50 VDC

9) A = V 反極性保護

B = I/O 反極性保護

C = 抑制干擾

D = 輸出短路保護 S

選項表

NPN, SR ; 20M		PNP, SR ; 20M	
6 013 684	VS/VE18-4N3212	6 013 693	VS/VE18-4P3212
6 013 686	VS/VE18-4N3240	6 013 695	VS/VE18-4P3240

VL 18-3/4



檢測範圍
0~3.7m

反射片型光電感應器

- 附偏光濾鏡，確保亮面物體精確檢出
- 亦適用"Diamond Grade"反光紙
- VL 18-3 為三線式
VL 18-4 四線式附入光/遮光控制線
- 其他規格備詢

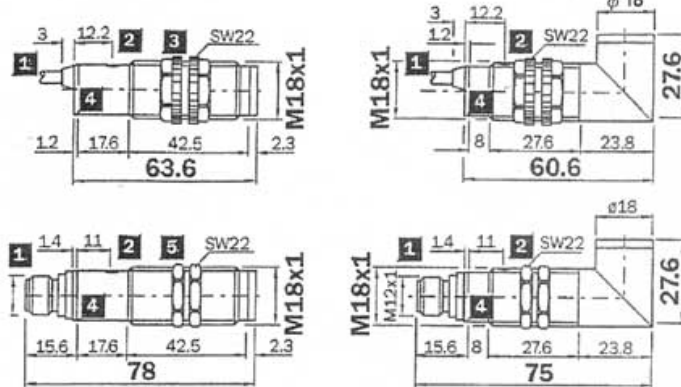


配件

電纜接頭

安裝支架

尺寸規格

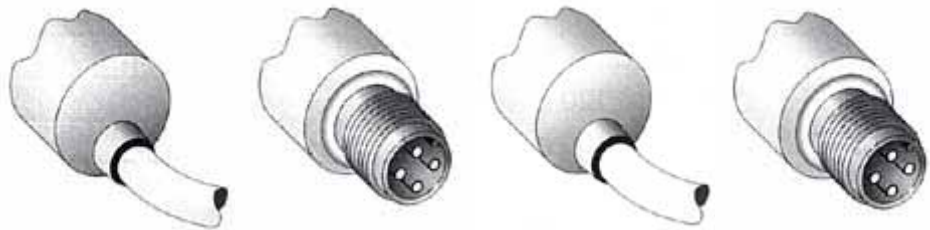


- 1 出線或電纜接頭
- 2 敏感度調整鈕
- 3 塑膠螺帽，塑膠外殼專用
- 4 黃色 LED 狀態指示燈
- 5 金屬螺帽，金屬外殼專用

接線圖

VL 18-3

VL 18-4

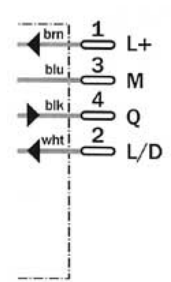
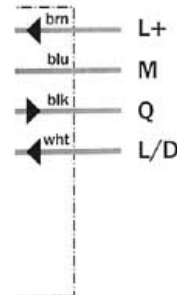
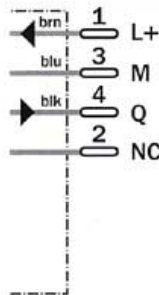
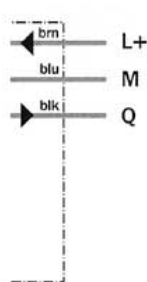


3 x 0.14 mm²

3 pin, m 12

4 x 0.14 mm²

4 pin, m 12



brn	blk	blu	wht
brown	black	blue	white
棕色	黑色	藍色	白色
L+	Q	M	L/D

技術資料		VL18-	3...	4...
外殼形式	直式			
	90 度彎角			
檢測範圍	0~3.7m / C110			
使用範圍	0~3m / C110			
敏感度調整(選擇)	270 度			
光源 ²⁾	LED, 紅光及偏光濾鏡			
光點直徑	在 3m 處約 150mm			
投光擴散角度	2.8 度			
電源電壓 Vs	10~30 V DC ³⁾			
漣波值 ³⁾	±10%			
消耗電流 ⁴⁾	≤30mA			
動作輸出	PNP / NPN			
輸出模式	Q1 暗動作			
	Q1 亮動作			
由線控制 L/D ⁵⁾	Q1 亮 / 暗動作			
	+Vs = 亮動作			
	OV = 暗動作			
最大輸出電流	100mA			
反應時間 ⁶⁾	≤2ms			
動作頻率 ⁷⁾	250 / s			
接線方式 ⁸⁾	PVC, 3 x 0.14mm ² , 13.1mm			
	PVC, 4x 0.14mm ² , 15mm			
電纜接頭	3 Pin, M12			
	4 Pin, M12			
VDE 防護等級 ⁹⁾	回			
電路保護 ¹⁰⁾	A, B, C, D			
防護等級	IP 67			
使用環境溫度	使用環境溫度 -25°C~+70°C			
	儲存溫度 -25°C~+70°C			
重量	金屬外殼約 120 克			
	塑膠外殼約 100 克			
材質				
金屬外殼	銅鍍鎳 PBT / PC			
塑膠外殼	PBT / PC			
鏡頭	PMMA			

1) 工作時數 100000 小時(溫度為 25°C 時) 5) 控制源不接時

2) 極限值

3) 須在 Vs 容許值內

4) 無負載

NPN 亮動作

PNP 暗動作

6) 有負載

7) 明 / 暗比 1 : 1

8) 在 0°C 時勿彎曲

9) 承受電壓 50 VDC

10) A = Vs 反極性保護

B = I/O 反極性保護

C = 抑制干擾

D = 輸出短路保護

選項表

NPN, SR ; 3.7M		PNP, SR ; 3.7M	
6 013 540	VL18-4N3212	6 013 549	VL18-4P3212
6 013 542	VL18-4N3240	6 013 551	VL18-4P3240

VTE 18-3/4

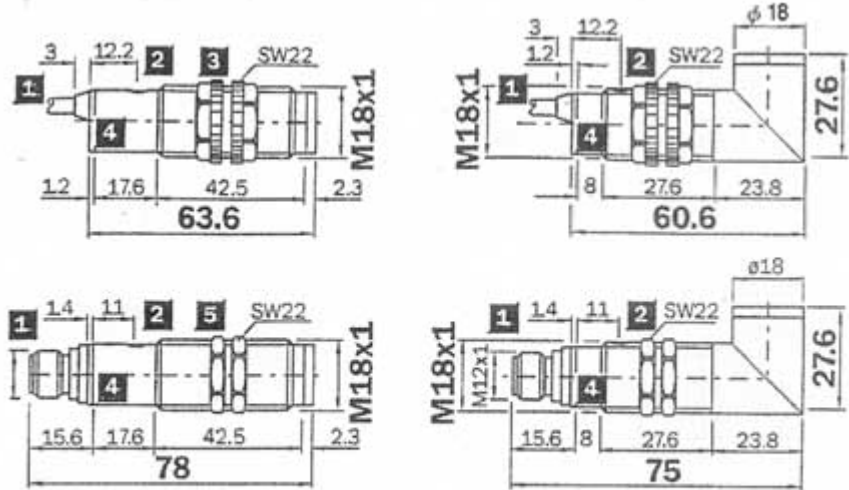


- 標準型，檢測距離長，適用標準の場合
- 三種檢測距離選擇：
SD1 = 200 mm
SD2 = 400 mm
SD3 = 800 mm
- VT18-3 為三線式
VT18-4 四線式附入光/遮光控制線
- 其他規格備詢



配件
電纜接頭
安裝支架

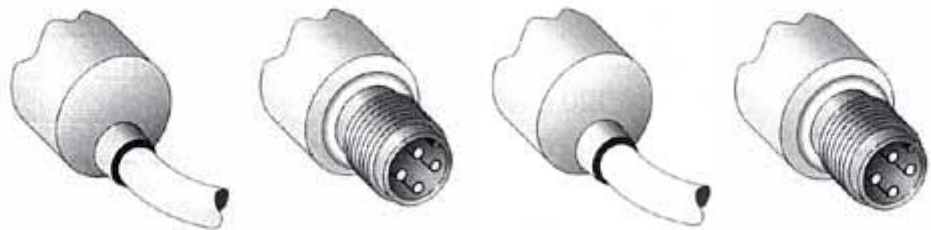
尺寸規格



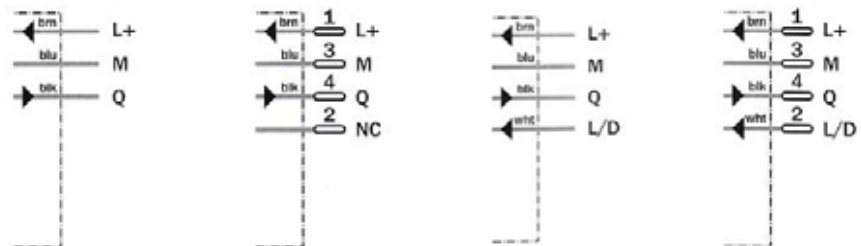
- 1 出線或電纜接頭
- 2 敏感度調整鈕
- 3 塑膠螺帽，塑膠外殼專用
- 4 黃色 LED 狀態指示燈
- 5 金屬螺帽，金屬外殼專用

接線圖

VTE 18-3		VTE 18-4	
----------	--	----------	--



3 x 0.14 mm ²	4 pin, m 12	4 x 0.14 mm ²	3 pin, m 12
--------------------------	-------------	--------------------------	-------------



brn	blk	blu	wht
brown	black	blue	white
棕色	黑色	藍色	白色
L+	Q	M	L/D

技術資料		VTE 18	3...	4...
外殼形式	直式			
	90 度彎角			
VTE 18 Type 1				
檢測距離，最大 ¹⁾	10~800mm			
使用距離 ¹⁾	10~700mm			
光點直徑	在 800m 處約 40mm			
	在 200m 處約 10mm			
VTE 18 Type 2				
檢測距離，最大 ¹⁾	5~400mm			
使用距離 ¹⁾	3~350mm			
光點直徑	在 400m 處約 20mm			
VTE 18 Type 3				
檢測距離，最大 ¹⁾	3~200mm			
使用距離 ¹⁾	3~180mm			
光點直徑	在 200m 處約 10mm			
敏感度調整(選擇)	270 度			
光源 ²⁾	LED，紅光			
投光擴散角度	2.8 度			
電源電壓 Vs	10~30 V DC 3)			
漣波值 ⁴⁾	±10%			
消耗電流 ⁵⁾	≤30mA			
動作輸出	PNP / NPN			
輸出模式	Q1 暗動作			
	Q1 亮動作			
由線控制 L/D ⁶⁾	Q1 亮 / 暗動作			
	+Vs ¹ = 亮動作			
	OV = 暗動作			
最大輸出電流	100mA			
反應時間 ⁷⁾	≤2ms			
動作頻率 ⁸⁾	250 / s			
出線 ⁹⁾	PVC, 3 x 0.14mm ² , 13.1mm			
	PVC, 4x 0.14mm ² , 15mm			
電纜接頭	3 Pin, M12			
	4 Pin, M12			
VDE 防護等級 ¹⁰⁾	回			
電路保護	A, B, C, D			
防護等級	IP 67			
使用環境溫度	使用環境溫度 -25°C ~+70°C			
	儲存溫度 -25°C ~+70°C			
重量	金屬外殼約 120 克			
	塑膠外殼約 100 克			
材質				
	金屬外殼	銅鍍鎳 PBT / PC		
	塑膠外殼	PBT / PC		
	鏡頭	PMMA		

- | | | |
|--------------------------------|-----------------|------------------|
| 1) 待測物反光率 90 度(依 DIN 5033 標準白) | 6) 控制源不接時 | 9) 在 0°C 時勿彎曲 |
| 2) 工作時數 100000 小時(溫度為 25°C 時) | NPN 亮動作 | 10) 承受電壓 50 V DC |
| 3) 極限值 | PNP 暗動作 | 11) A = Vs 反極性保護 |
| 4) 須在 Vs 容許值範圍內 | 7) 有負載 | B = I/O 反極性保護 |
| 5) 無負載 | 8) 明 / 暗比 1 : 1 | C = 抑制干擾 |
| | | D = 輸出短路保護 S |

選項表

NPN, SD ; 200mm		PNP, SD ; 200mm	
6 013 396	VTE18-4N2212	6 013 405	VTE18-4P2212
6 013 398	VTE18-4N2240	6 013 407	VTE18-4P2240
NPN, SD ; 400mm		PNP, SD ; 400mm	
6 013 252	VTE18-4N4212	6 013 261	VTE18-4P4212
6 013 254	VTE18-4N4240	6 013 263	VTE18-4P4240
NPN, SD ; 800mm		PNP, SD ; 800mm	
6 013 108	VTE18-4N8212	6 013 117	VTE18-4P8212
6 013 110	VTE18-4N8240	6 013 119	VTE18-4P8240

VTF 18-3/4

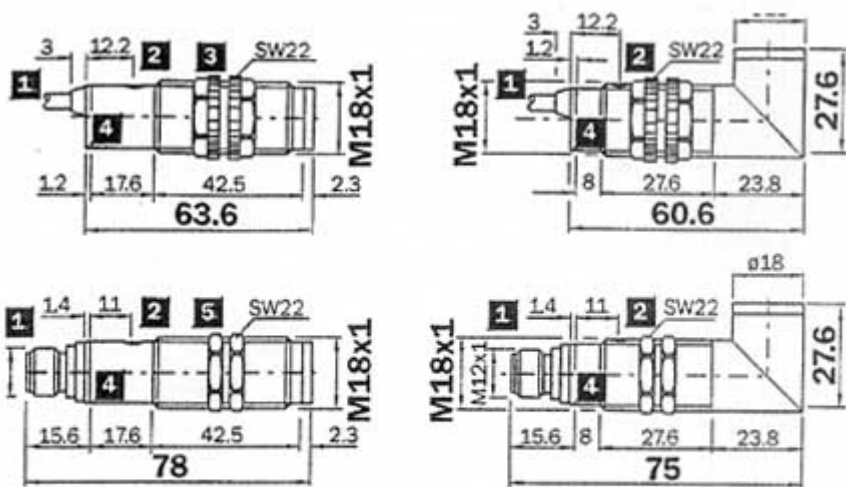


- 聚焦鏡頭，檢測更精確
- 光點小，可見紅光
- 兩種檢測距離供選擇
SD1 = 50mm
SD2 = 100mm
- VTF 18-3 為三線式
VTF18-4 四線式
附入光遮光控制線
- 其他規格備詢



配件
電纜接頭
安裝支架

尺寸規格



- 1 出線或電纜接頭
- 2 敏感度調整鈕
- 3 塑膠螺帽，塑膠外殼專用
- 4 黃色 LED 狀態指示燈
- 5 金屬螺帽，金屬外殼專用

最大輸出電流	100mA		
反應時間	≤2ms		
動作頻率	250 / s		
接線方式			
出線	PVC, 3 x 0.14mm ² , 13.1mm		
	PVC, 4x 0.14mm ² , 15mm		
電纜接頭	3 Pin, M12		
	4 Pin, M12		
VDE 防護等級	回		
電路保護 ¹⁰⁾	A, B, C, D		
防護等級	IP 67		
使用環境溫度	使用環境溫度 -25°C~+70°C		
	儲存溫度 -25°C~+70°C		
重量	金屬外殼約 120 克		
	塑膠外殼約 100 克		
材質	金屬外殼	銅鍍鎳 PBT / PC	
	塑膠外殼	PBT / PC	
	鏡頭	PMMA	

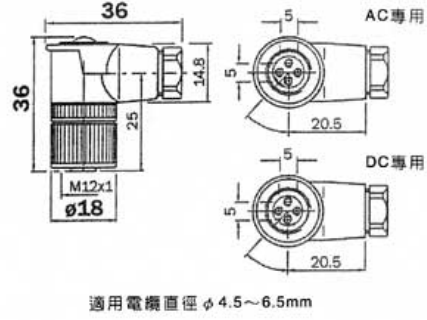
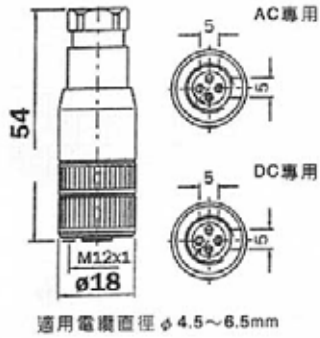
- | | | |
|--------------------------------|-----------------|--------------------------------|
| 1) 待測物反光率 90 度(依 DIN 5033 標準白) | 6) 控制源不接時 | 9) 在 0°C 時勿彎曲 |
| 2) 工作時數 100000 小時(溫度為 25°C 時) | NPN 亮動作 | 10) 承受電壓 50 V DC |
| 3) 極限值 | PNP 暗動作 | 11) A = Vs 反極性保護 B = I/O 反極性保護 |
| 4) 須在 Vs 容許值範圍內 | 7) 有負載 | C = 抑制干擾 D = 輸出短路保護 S |
| 5) 無負載 | 8) 明 / 暗比 1 : 1 | |

選項表

NPN, SD ; 50M		PNP, SD ; 50M	
6 013 964	VTF18-4N5212	6 013 973	VTF18-4P5212
6 013 966	VTF18-4N5240	6 013 975	VTF18-4P5240
NPN, SD ; 100M		PNP, SD ; 100M	
6 013 820	VTF18-4N1212	6 013 829	VTF18-4P1212
6 013 822	VTF18-4N1240	6 013 831	VTF18-4P1240

配件

電纜接頭尺寸規格 接腳設計符合 EN 50044 <ul style="list-style-type: none"> DC 專用 AC 專用 							
M12 直式四腳電纜接頭				M12 彎角四腳電纜接頭			
接腳數目	產品名稱	產品編號	電纜長度	接腳數目	產品名稱	產品編號	電纜長度
4	DOS-1204-G	6 007 302 DC	-	4	DOS-1204-W	6 007 302 DC	-
4	DOS-1204-GG	6 007 305 AC	-	4	DOS-1204-WG	6 007 305 AC	-

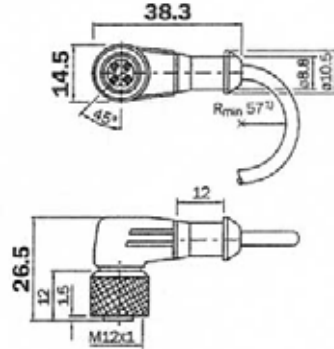
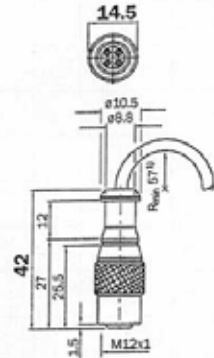


M12 直式四腳電纜線

接腳數目	產品名稱	產品編號	電纜長度
4	DOS-1204-G02M	6 009 382 DC	2m
4	DOS-1204-G05M	6 009 866 AC	5m
4	DOS-1204-G10M	6 009 543 AC	10m

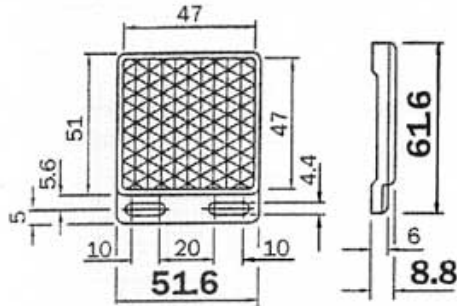
M12 彎式四腳電纜線

接腳數目	產品名稱	產品編號	電纜長度
4	DOS-1204-W02M	6 009 383DC	2m
4	DOS-1204-W05M	6 009 867AC	5m
4	DOS-1204-W10M	6 009 541AC	10m



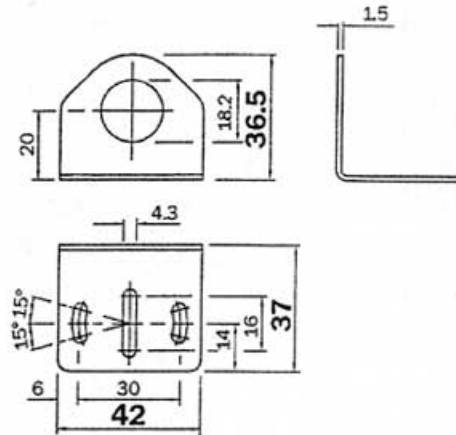
反光片

產品名稱	產品編號
P 250S01	5 308 516



固定架

產品名稱	產品編號
BEF-M18	5 308 446



反光片 φ83mm，中間固定孔

產品名稱	產品編號
C 110	5 304 549

