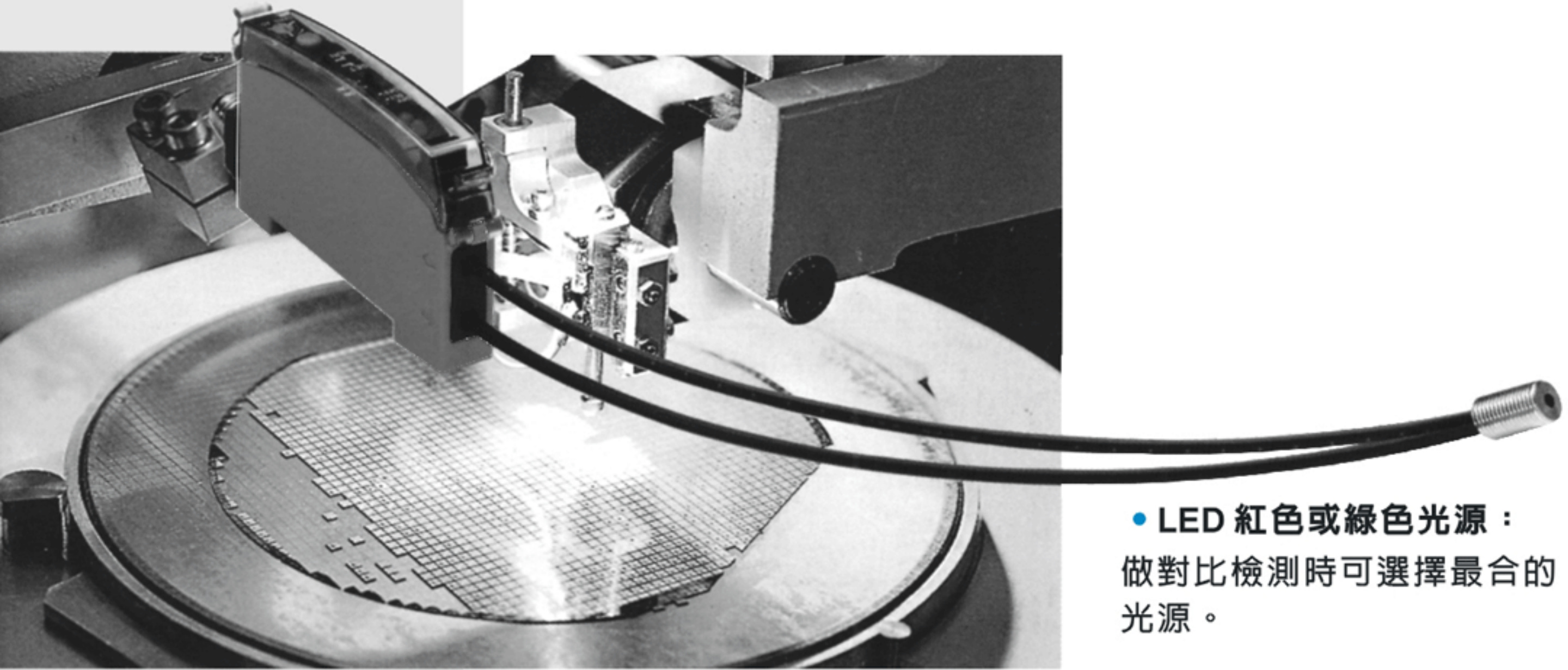


可靈活運用的 光纖型光電感應器 WLL 170 (T) 與光纜 LL3 :



F輕快利落、安全簡單的光纖型感應器：

由 WLL 170(T) 光電感應器與 LL 3 光纜的結合，提供了操作容易與智慧的功能，可廣泛的在各種場合使用。它不僅適於一般操作，也合乎小型物體、辨識記號及透明體檢測的需求。

任君選用：

在各種不同應用下，可選用 WLL 170(T) 系列中最理想的型號使用。

- **按鍵設定式 WLL 170T：**按鍵設定型容易操作：只要輕按設定鍵即可自動記憶設定值及遲滯設定。

- **LED 紅色或綠色光源：**做對比檢測時可選擇最合的光源。

- **WLL 170-2 以手動做設定值的調整**在一般的應用上有較高的經濟效益。

- **高速型 WLL 170**每秒 10,000 次的開閉頻率－適用於需要高速的場合。

- **類比輸出型 WLL 170A**便於量測和控制各式各樣的 LL 3 光纜，在使用上有很大的選擇空間。應對 WLL 170 大約有 90 種以上的 LL 3 光纜，提供靈活的選用，可滿足客戶需求。

由 WLL 170 / LL 3 組合的光纖型光電感應器，典型適用的行業有：半導體業、電子業、包裝業、物料處理和裝配系統，另外特殊工具機、建築業和精密工程也非常適用。

WLL 170-2 手動感度調整，可見紅光 - DC

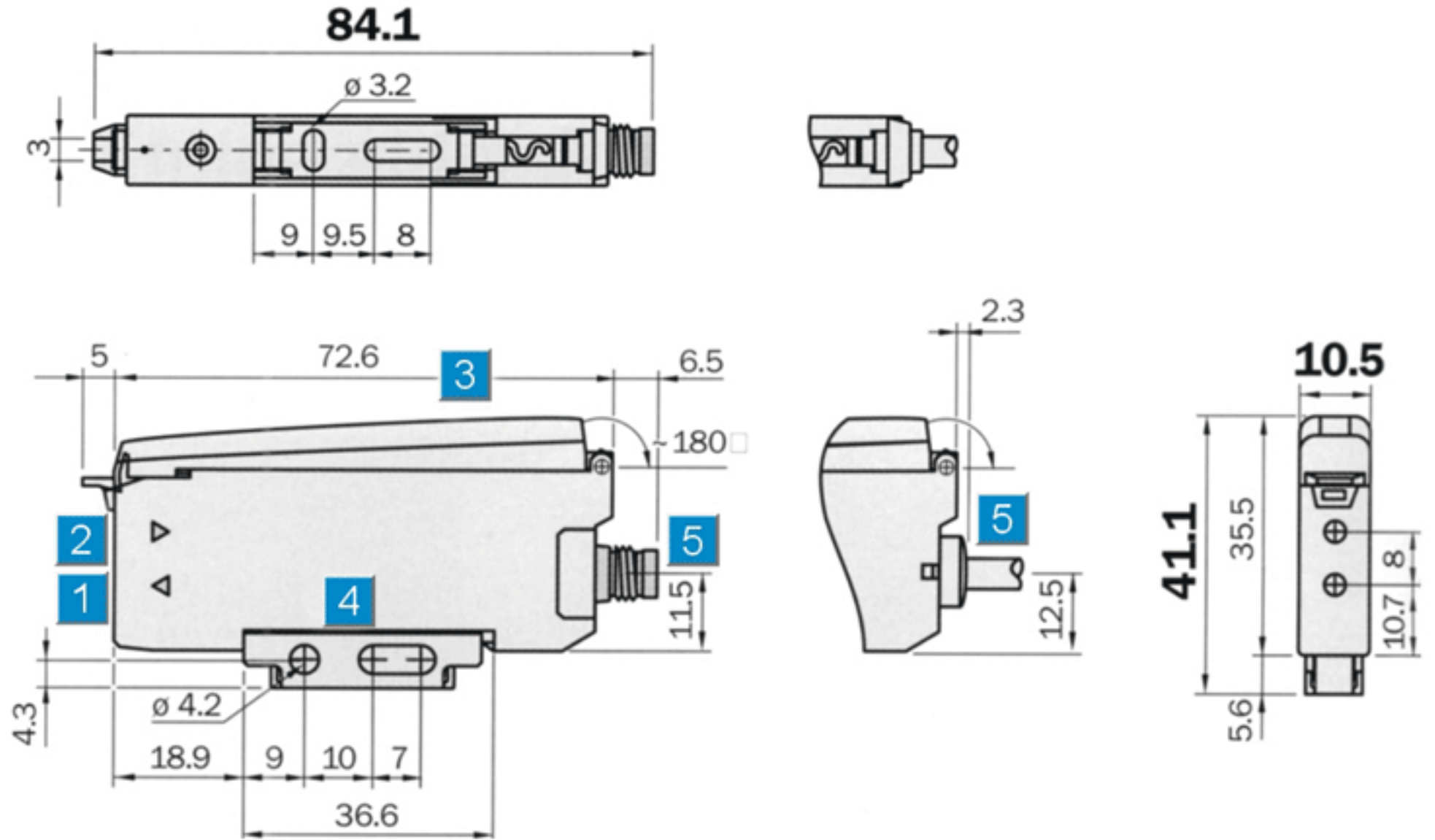
	檢測範圍 0...4000 mm
對照型	
	檢測距離 0...160 mm
直接反射型	

- 紅色 LED 投光指示燈
- 手動感度調整
- 容易安裝及照準

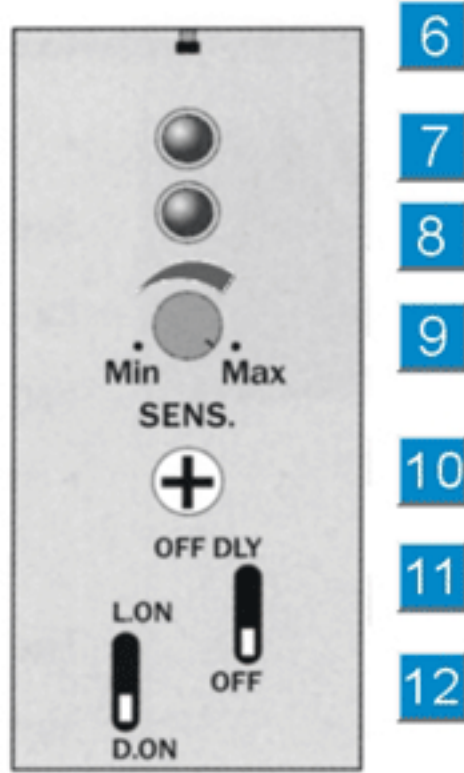


配件
M8,3-pin 接頭插座
M8,4-pin 接頭插座
光纖管
鏡頭
安裝支架

尺寸規格



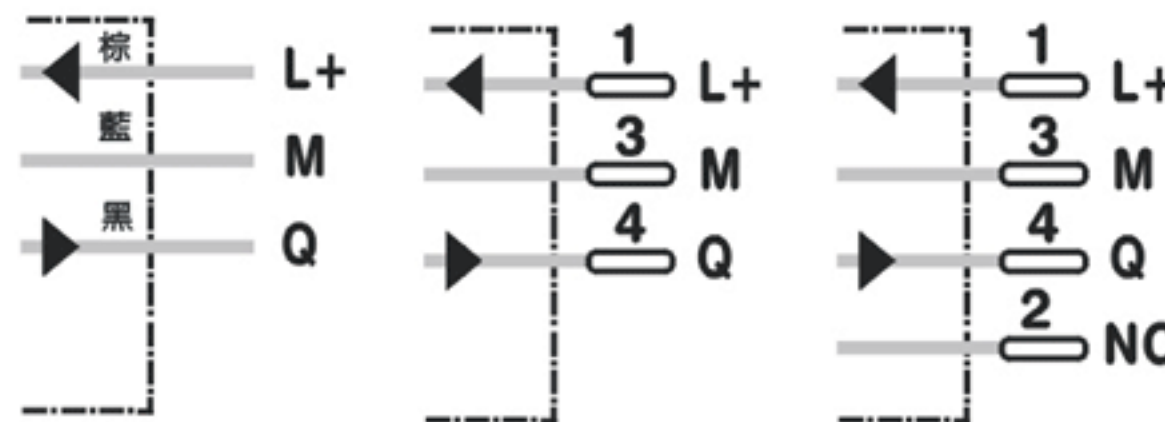
調整面板



- 1 投光LED, LL3光纖插入孔
- 2 受光, LL3光纖插入孔
- 3 可取下的護蓋
- 4 隨附支架
- 5 接線座
- 6 光纖正確安裝指示燈
- 7 橘色LED輸出指示燈
- 8 綠色信號強度指示燈，燈亮時表示信號強度介於設定值的±0.1之間
- 9 270° 感度旋鈕
- 10 10圈感度旋鈕
- 11 延遲輸出選擇鈕
- 12 入光遮光動作選擇鈕

接線圖

WLL170-2N132	WLL170-2N330	WLL170-2N430
WLL170-2P132	WLL170-2P330	WLL170-2P430



WLL 170-2		N132	N330	N430	P132	P330	P430
檢測距離	0...160 mm ¹⁾						
直接反射型光纜	LL3-DK06						
調距刻度	10 圈 ²⁾						
最大檢測範圍	0...4000 mm						
對照型光纜	LL3-TB02 加 LL3-TA01 鏡頭						
建議使用範圍	0...700 mm						
對照型光纜	LL3-TB01						
調距刻度	10 圈 ²⁾						
光源,波長	LED 紅光,660 nm ³⁾						
光點直徑	依測距而定						
擴散角	65° 請參閱LL3光纜數據						
Vs 電源電壓	10...30 VDC ⁴⁾						
容許漣波值	10% ⁵⁾						
耗電量	≤30 mA ⁶⁾						
輸出方式	NPN 開集極Q						
	PNP 開集極Q						
輸出模式	入光/遮光可切換						
最大輸出電流	≤100 mA						
反應時間	≤0.25 ms ⁷⁾						
輸出頻率	2,000 Hz ⁸⁾						
時間延遲	定時40 ms						
延遲方式	輸出延遲						
接線方式	電纜線 2 米, PVC, Ø 3.8 mm ⁹⁾						
	M8,3 腳插座						
	M8,4 腳插座						
VDE 保護等級	⊕						
	電源極性保護 輸出短路保護 可遮斷干擾波 輸出負載及短路保護						
迴路保護	IP 66 ¹⁰⁾						
工作環境溫度	-25°C... +55°C						
儲存溫度	-40°C... +70°C						
重量	70 公克						
外殼材質	ABS/PC						

1) 被測物有90%的反光率(根據DIN 5033的標準)

2) 270° 感度旋鈕

3) 在均溫25°C下約可使用100,000小時

4) 極限值

5) 須在Vs容許值內

6) 無負載

7) 負載狀態下的訊號時間

8) 明/暗比 1:1

9) 0°C 以下勿折曲

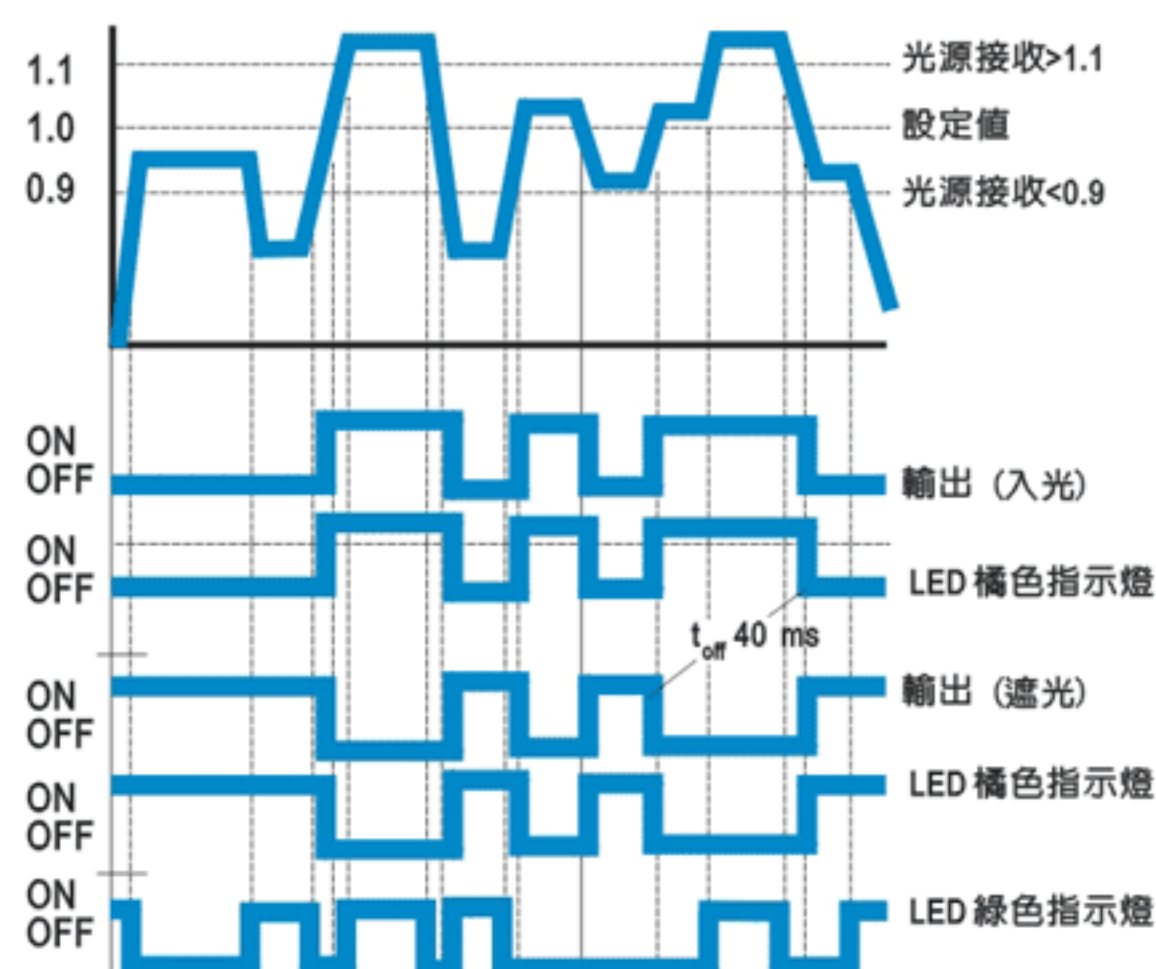
10) 保護蓋可以檢查光纖是否到位

WLL 170-2 動作圖

■ WLL 170-2

橘色 LED 指示燈: 依入光或遮光動作, 亮起時表示Q已輸出。

綠色 LED 指示燈: 燈亮時表示光線接收強度介於設定值的±0.1之間



產品資料

產品名稱	產品編號
WLL170-2N132	6 029 515
WLL170-2N330	6 029 517
WLL170-2N430	6 029 518
WLL170-2P132	6 029 511
WLL170-2P330	6 029 513
WLL170-2P430	6 029 514

WLL 170-2 手動感度調整，可見綠光-DC

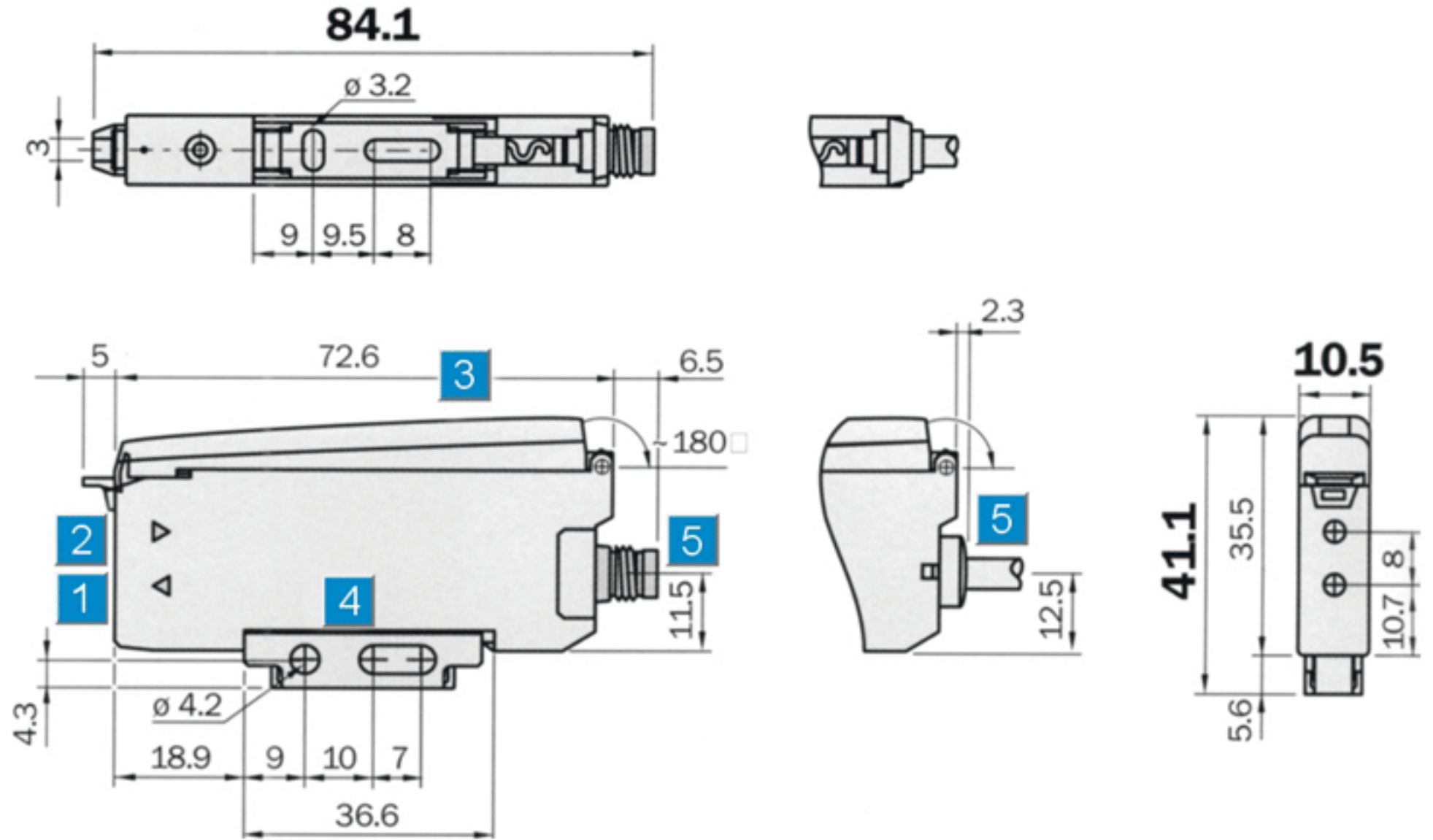
	檢測範圍 0...1700 mm
對照型	
	檢測距離 0...45 mm
直接反射型	

- 紅色 LED 投光指示燈
- 手動感度調整
- 容易安裝及照準

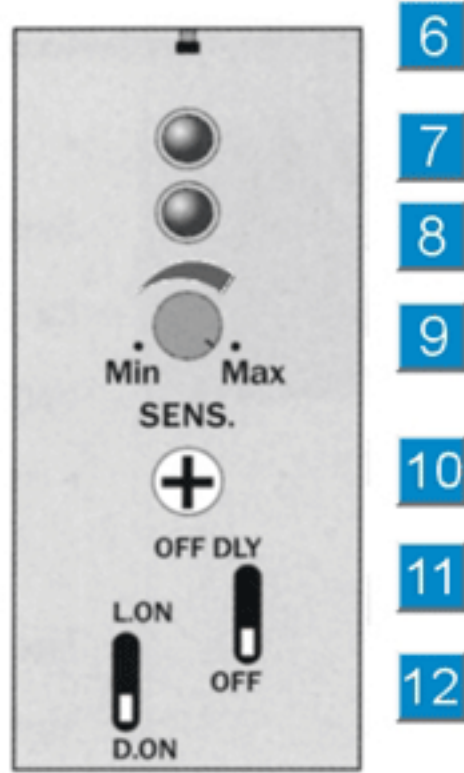


配件
M8,3-pin 接頭插座
M8,4-pin 接頭插座
光纖管
鏡頭
安裝支架

尺寸規格



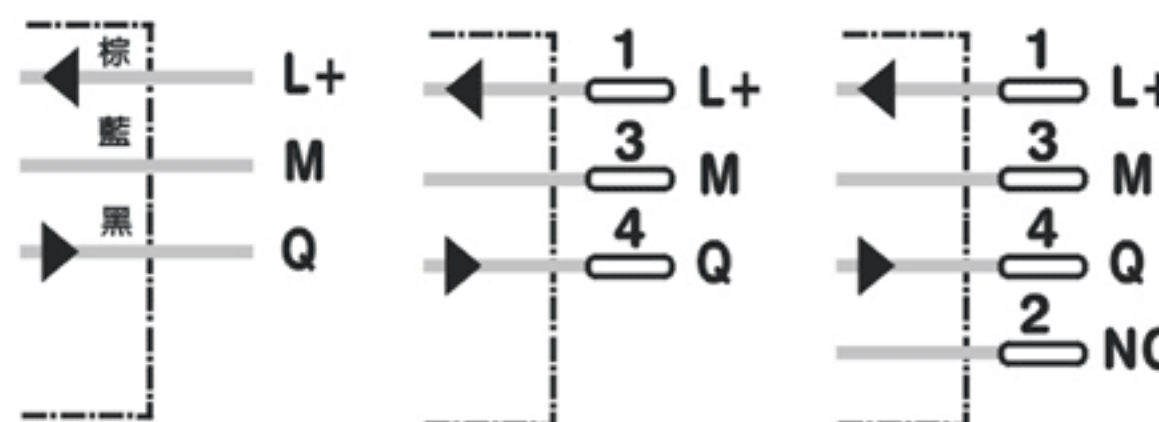
調整面板



- 1 投光LED, LL3光纖插入孔
- 2 受光, LL3光纖插入孔
- 3 可取下的護蓋
- 4 隨附支架
- 5 接線座
- 6 光纖正確安裝指示燈
- 7 橘色LED輸出指示燈
- 8 綠色信號強度指示燈，燈亮時表示信號強度介於設定值的±0.1之間
- 9 270° 感度旋鈕
- 10 10圈感度旋鈕
- 11 延遲輸出選擇鈕
- 12 入光遮光動作選擇鈕

接線圖

WLL170-2N192	WLL170-2N390	WLL170-2N490
WLL170-2P192	WLL170-2P390	WLL170-2P490



WLL 170-2		N192	N390	N490	P192	P390	P490				
檢測距離	0...45 mm ¹⁾										
直接反射型光纜	LL3-DK06										
距離調整	可變電阻 10 圈 ²⁾										
最大檢測範圍	0...1700 mm										
對照型光纜	LL3-TB02 加 LL3-TA01 鏡頭										
建議使用範圍	0...350 mm										
對照型光纜	LL3-TB01										
感度可調	10 圈 ²⁾										
光源,波長	LED 綠光,520 nm ³⁾										
光點直徑	依測距而定										
擴散角	65° 請參閱LL3光纜數據										
電源電壓	10...30 V DC ⁴⁾										
容許漣波值	10 % ⁵⁾										
耗電量	≤ 30 mA ⁶⁾										
輸出方式	NPN 開集極Q										
	PNP 開集極Q										
輸出模式	入光/遮光可切換										
最大輸出電流	≤ 100 mA										
反應時間	≤ 0.25 ms ⁷⁾										
輸出頻率	2,000 Hz ⁸⁾										
時間延遲	定時 40 ms										
延遲方式	輸出延遲										
接線方式	電纜線 2 米, PVC, Ø 3.8 mm ⁹⁾										
	M8,3 腳插座										
	M8,4 腳插座										
VDE 防護等級	◆										
迴路保護	電源極性保護 輸出短路保護 可遮斷干擾波 輸出負載及短路保護										
防護等級	IP 66 ¹⁰⁾										
工作環境溫度	-25°C... +55°C										
儲存溫度	-40°C... +70°C										
重量	70 公克										
外殼材質	ABS/PC										

1) 被測物有 90% 的反光率(根據 DIN 5033 的標準)

2) 270° 感度旋鈕

3) 在均溫 25°C 下約可使用 100000 小時

4) 極限值

5) 須在 V_s 容許值內

6) 無負載

7) 負載狀態下的訊號時間

8) 明/暗比 1:1

9) 0°C 以下勿折曲

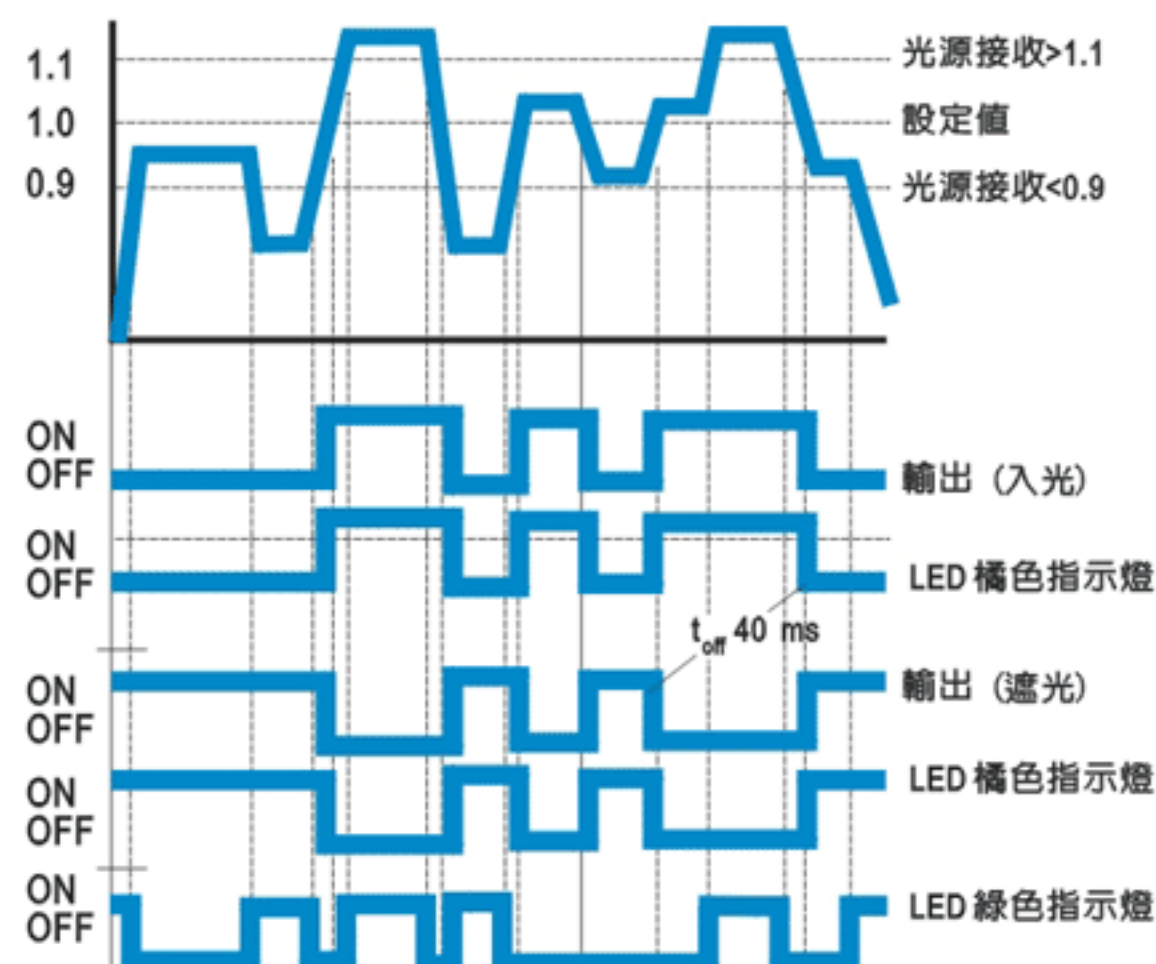
10) 保護蓋可以檢查光纖是否到位

WLL 170-2 動作圖

■ WLL 170-2

橘色 LED 指示燈: 依入光或遮光動作, 亮起時表示 Q 已輸出。

綠色 LED 指示燈: 燈亮時表示光線接收強度介於設定值的 ± 0.1 之間



產品資料

產品名稱	產品編號
WLL170-2N192	6 029 523
WLL170-2N390	6 029 525
WLL170-2N490	6 029 526
WLL170-2P192	6 029 519
WLL170-2P390	6 029 521
WLL170-2P490	6 029 522

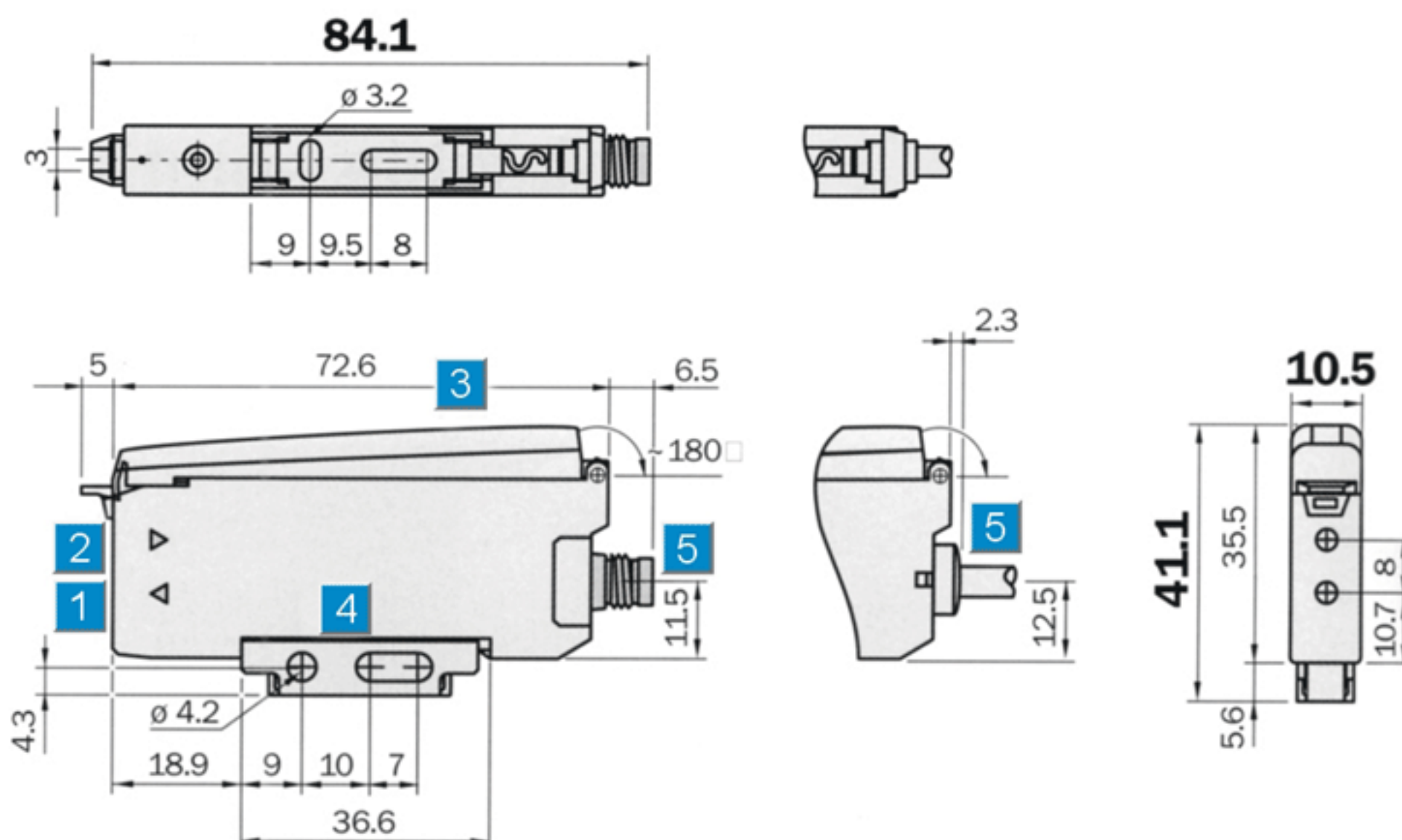
WLL 170-2 高頻率-DC

	檢測範圍 0...1600 mm
對照型	
	檢測距離 0...65 mm
直接反射型	

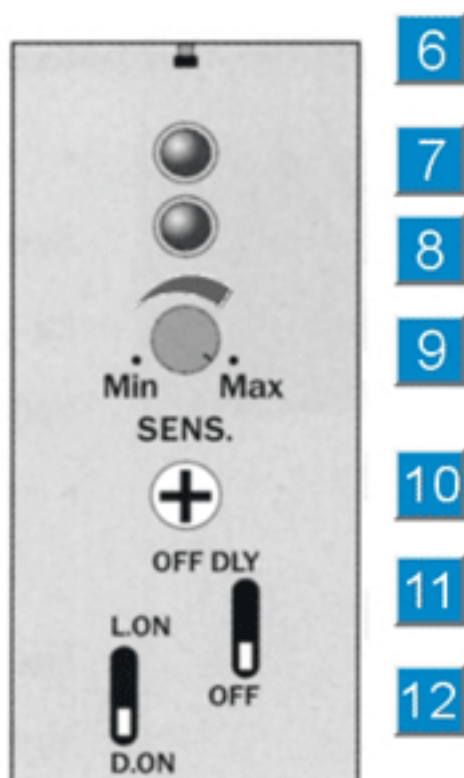
- 每秒 10000 次的高頻率適用於高速的製程
- 紅色 LED 投光指示燈
- 手動感度調整
- 40ms 延遲輸出



尺寸規格



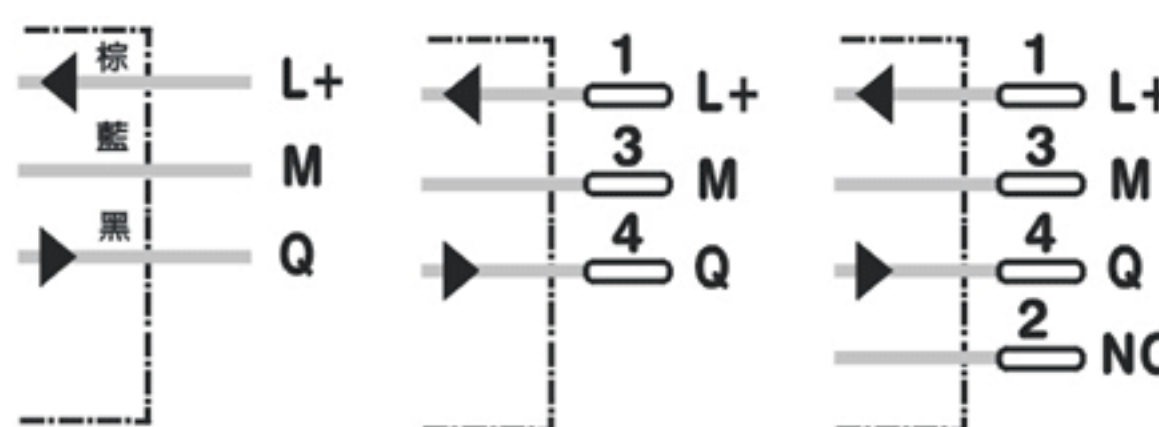
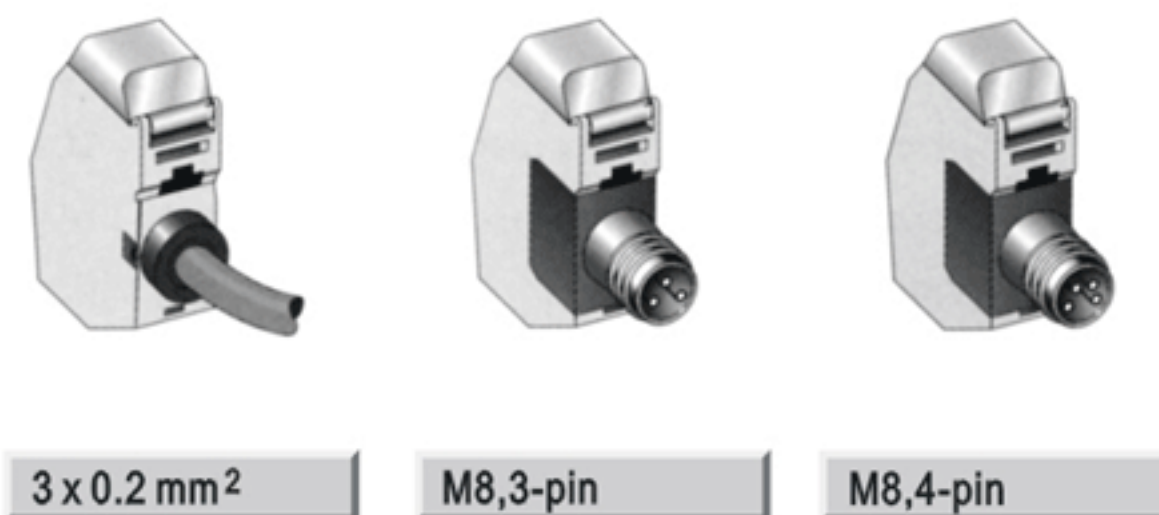
調整面板



- 1 投光LED, LL3光纖插入孔
- 2 受光, LL3光纖插入孔
- 3 可取下的護蓋
- 4 隨附支架
- 5 接線座
- 6 光纖正確安裝指示燈
- 7 橘色LED輸出指示燈
- 8 綠色信號強度指示燈，燈亮時表示信號強度介於設定值的±0.1之間
- 9 270° 感度旋鈕
- 10 10圈感度旋鈕
- 11 延遲輸出選擇鈕
- 12 入光遮光動作選擇鈕

接線圖

WLL170-2N162	WLL170-2N360	WLL170-2N460
WLL170-2P162	WLL170-2P360	WLL170-2P460



配件
M8,3-pin 接頭插座
M8,4-pin 接頭插座
光纖管
鏡頭
安裝支架

WLL 170-2		N162	N360	N460	P162	P360	P460
檢測距離	0...65 mm ¹⁾						
直接反射型光纜	LL3-DB01						
調距刻度	10 圈 ²⁾						
最大檢測範圍	0...1600 mm						
對照型光纜	LL3-TB02 加 LL3-TA01 鏡頭						
建議使用範圍	0...350 mm						
對照型光纜	LL3-TB01						
調距刻度	10 圈 ²⁾						
光源,波長	LED 紅光,660 nm ³⁾						
光點直徑	依測距而定						
擴散角	65° 請參閱LL3光纜數據						
電源電壓	10...30 V DC ⁴⁾						
容許漣波值	10 % ⁵⁾						
耗電量	≤30 mA ⁶⁾						
輸出方式	NPN 開集極Q						
	PNP 開集極Q						
輸出模式	入光/遮光可切換						
最大輸出電流	≤100 mA						
反應時間	≤50 μs ⁷⁾						
輸出頻率	10,000 Hz ⁸⁾						
時間延遲	定時 40 ms						
延遲方式	輸出延遲						
接線方式	電纜線 2 米, PVC, Ø 3.8 mm ⁹⁾						
	M8,3 腳插座						
	M8,4 腳插座						
VDE 防護等級	◆						
迴路保護	電源極性保護 輸出短路保護 可遮斷干擾波 輸出負載及短路保護						
防護等級	IP 66 ¹⁰⁾						
工作環境溫度	-25°C... +55°C						
儲存溫度	-40°C... +70°C						
重量	70 公克						
外殼材質	ABS/PC						

1) 被測物有 90% 的反光率(根據 DIN 5033 的標準)
2) 270° 感度旋鈕
3) 在均溫 25°C 下約可使用 100000 小時

4) 極限值
5) 須在 Vs 容許值內

6) 無負載
7) 負載狀態下的訊號時間

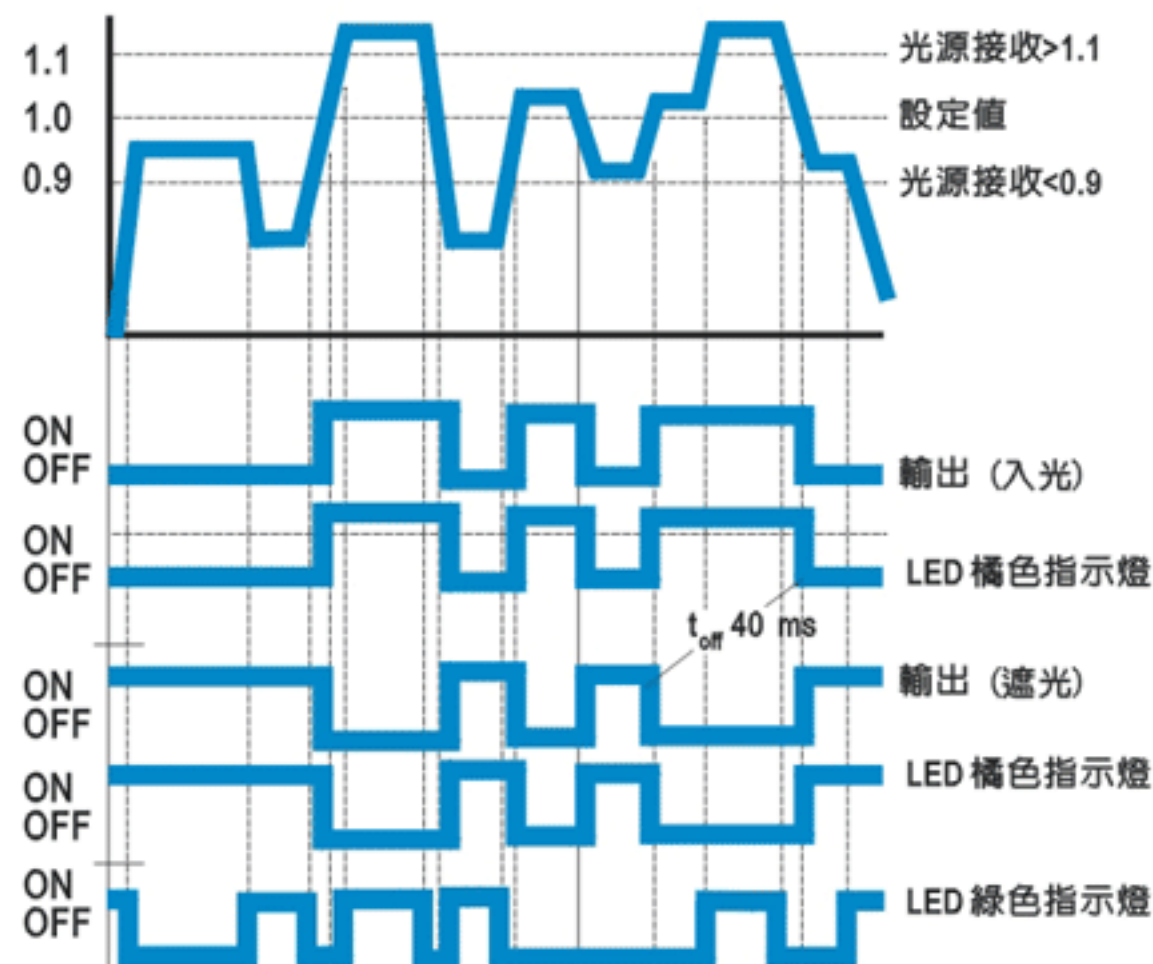
8) 明/暗比 1:1
9) 0°C 以下勿折曲
10) 保護蓋可以檢查光纖是否到位

WLL 170-2 動作圖

WLL 170-2

橘色 LED 指示燈: 依入光或遮光動作, 亮起時表示 Q 已輸出。

綠色 LED 指示燈: 燈亮時表示光線接收強度介於設定值的 ±0.1 之間



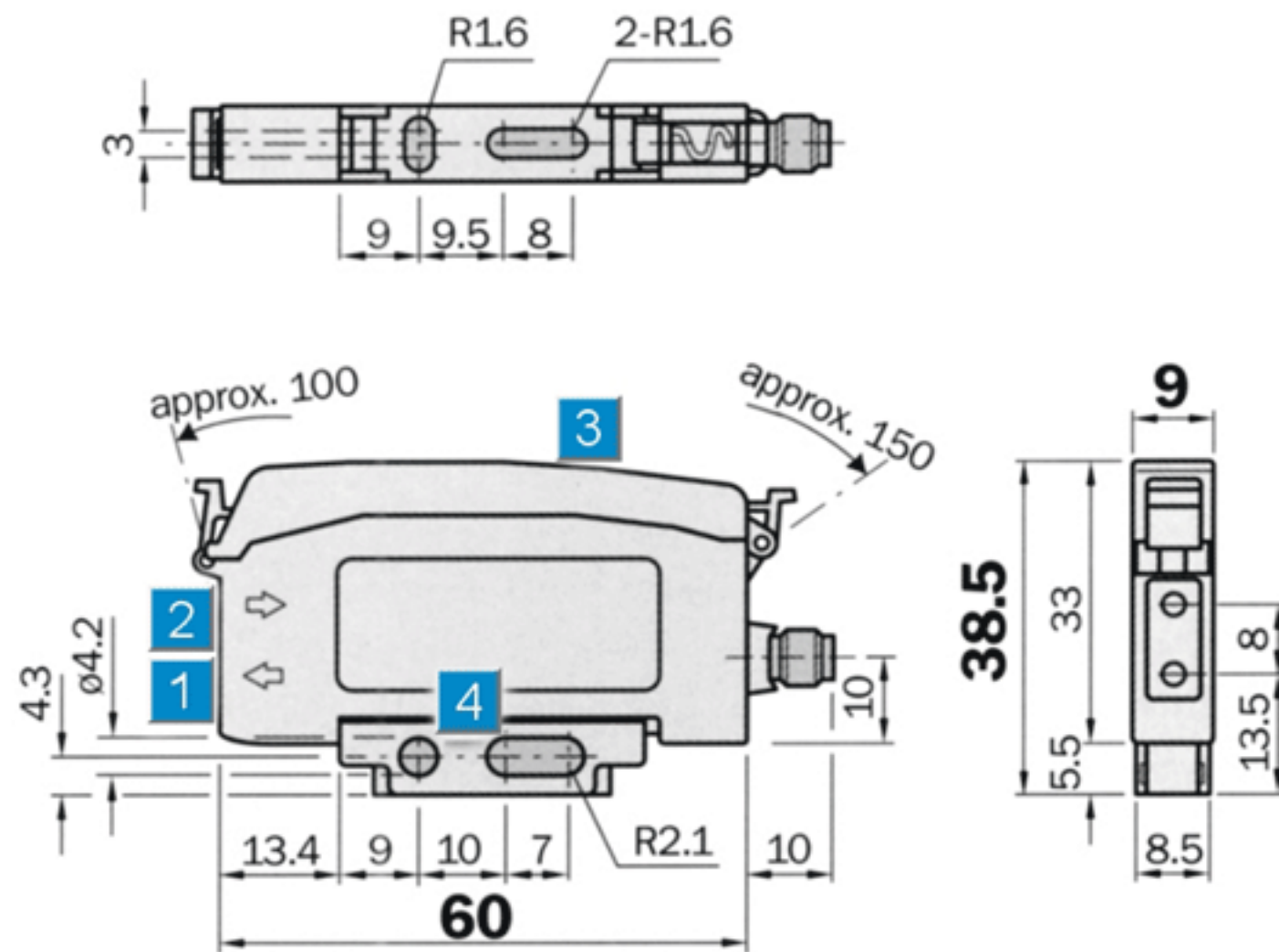
產品資料	
產品名稱	產品編號
WLL170-2N162	6 029 531
WLL170-2N360	6 029 533
WLL170-2N460	6 029 534
WLL170-2P162	6 029 527
WLL170-2P360	6 029 529
WLL170-2P460	6 029 530

WLL 170 類比，可見紅光 - DC

	檢測範圍 0...600 mm
對照型	
	檢測距離 0...100 mm
直接反射型	

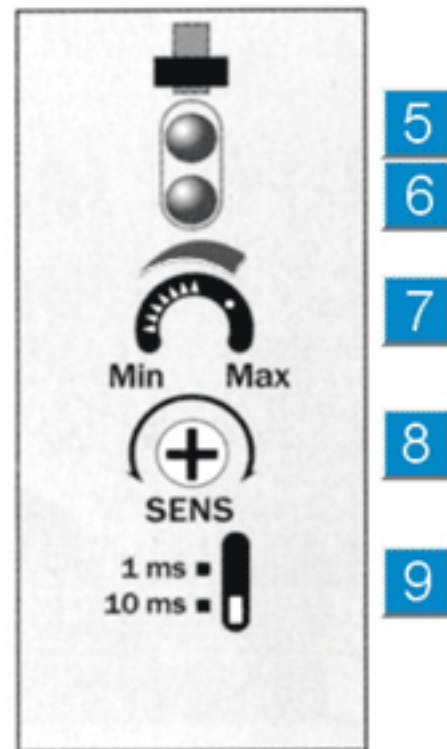
- 類比輸出電壓 1...5 V
- 配合 LL 3 光纖，檢測範圍大
- 可擴展高階的應用

尺寸規格



調整面板

WLL170A-V132
WLL170A-V330
WLL170A-V430



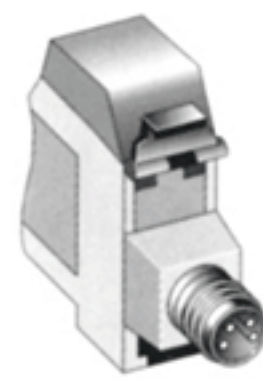
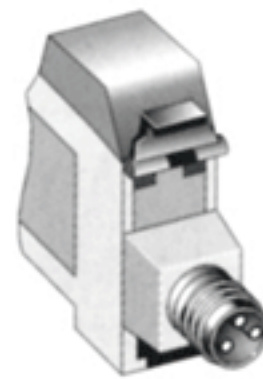
投光 LED, LL3 光纖插入孔
受光, LL3 光纖插入孔
可取下的護蓋
隨附支架

- 5 LED 信號強度指示燈，綠燈
- 6 LED 信號強度指示燈，紅燈時有受光
- 7 270° 感度旋鈕
- 8 7 圈感度旋鈕
- 9 可調類比輸出反應時間



接線圖

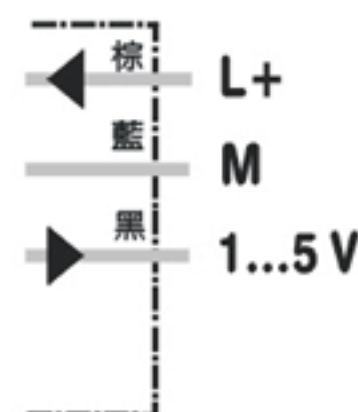
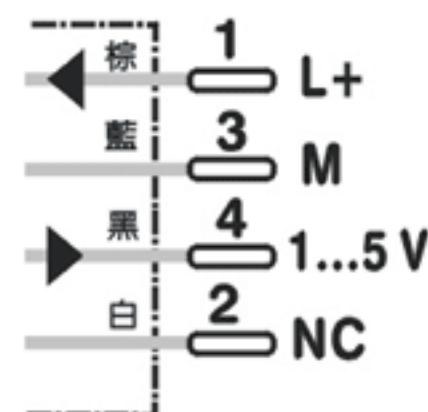
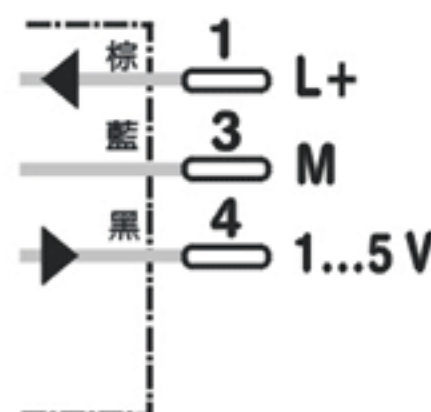
WLL170A-V330	WLL170A-V430	WLL170A-V132
--------------	--------------	--------------



3-pin, M8

4-pin, M8

Ø 4 mm



配件
接頭
安裝支架
光纖管

技術資料		WLL 170A	V132	V330	V430
直接反射型光纖	LL 3 光纖管				
檢測範圍 ¹⁾	依據光纖使用				
建議檢測範圍 ¹⁾	0...600 mm (對照型) 0...3200 mm (鏡頭)				
建議檢測距離 ¹⁾	最大 0...100 mm ²⁾ (直接反射型)				
光源 ³⁾ , 波長	LED 可見紅光				
LL3 光點直徑	依測距而定				
LL3 光纖管擴散角	65° ⁴⁾				
電源電壓 ⁵⁾	10...30 V DC				
容許漣波值	10 %				
耗電量	≤40 mA				
類比輸出					
輸出電壓	1...5 V 1 V= 未接收光源 5 V= 接收光源				
最大負載	10 mA				
輸出阻抗(Ri)	47 Ω				
負載阻抗	≥ 5 k Ω				
反應時間 ⁸⁾	1 ms/10 ms				
調距刻度	7 圈				
接線方式 電纜 ¹⁰⁾	電纜線 2 米, PVC, 3x0.2 mm ² , Ø 4.0 mm				
插座	M8,3 腳插座				
插座	M8,4 腳插座				
加長型電纜	最長 100 m				
迴路保護 ¹¹⁾	A, C, D				
VDE 防護等級	III				
防護等級	IP 50				
工作環境溫度	操作時 -25°C... +55°C 室溫 -40°C... +70°C				
重量					
電纜	60 公克				
M8 插座	20 公克				
外殼材質	ABS				

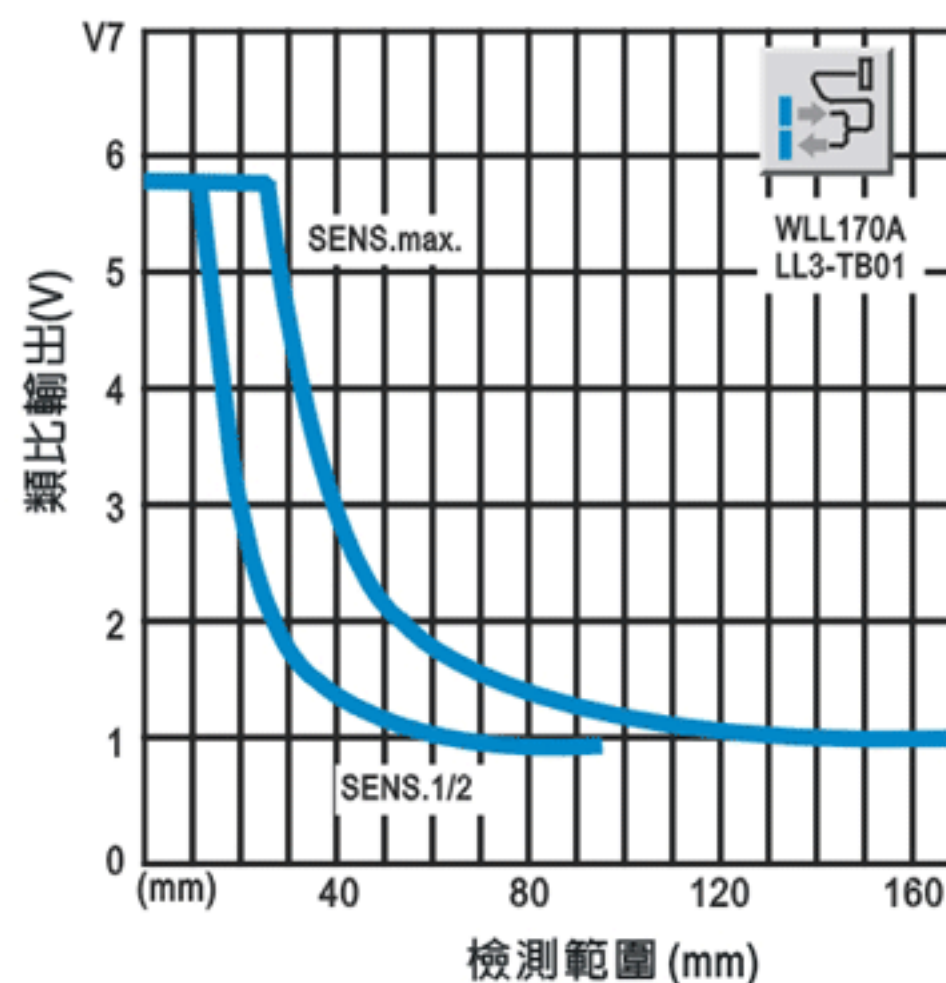
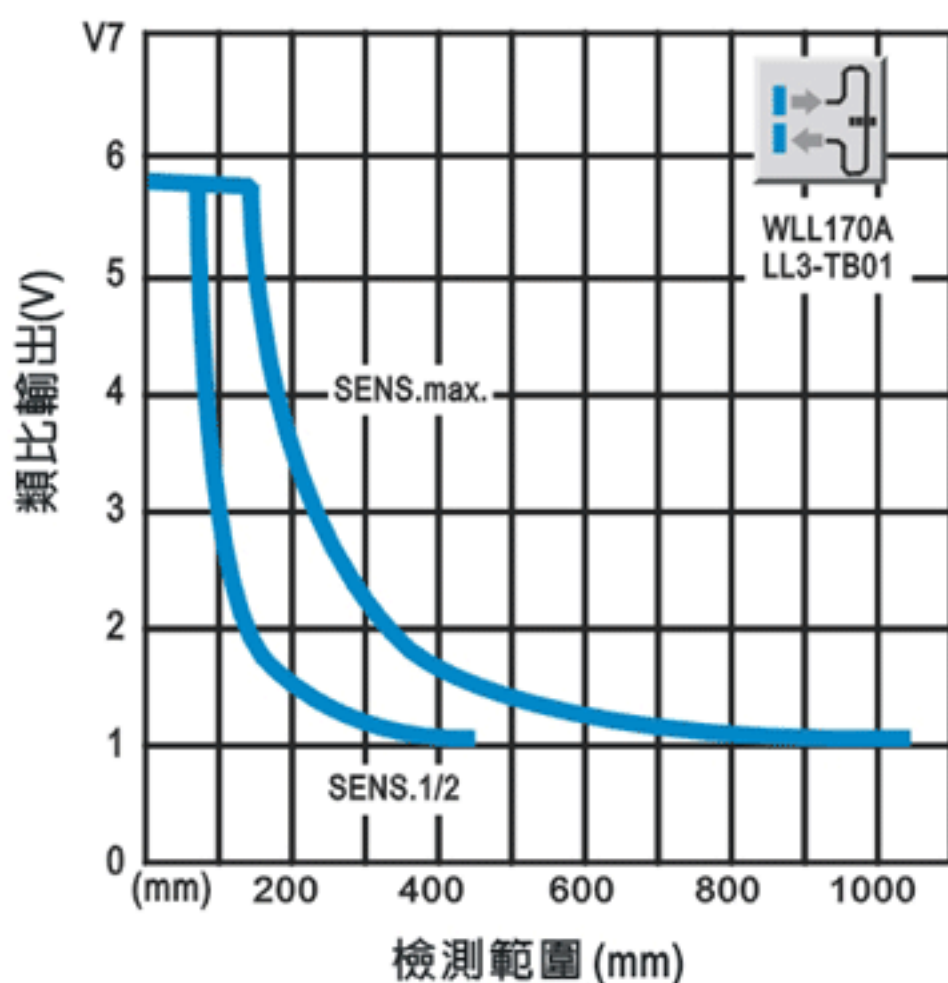
1) 配件：選擇適合 LL3 光纖管
2) 被測物有 90% 的反光率(根據 DIN 5033 的標準)
3) 在均溫 25°C 下約可使用 100000 小時

4) 參照 LL3 資料
5) 極限值
6) 須在 V_s 容許值內
7) 無負載

8) 延遲時間
9) 270° 感度旋鈕

10) 0°C 以下勿折曲
11) A=電源極性保護
B=可遮蔽干擾波
C=輸出負載及短路保護

WLL 170A 類比, 曲線圖



產品資料

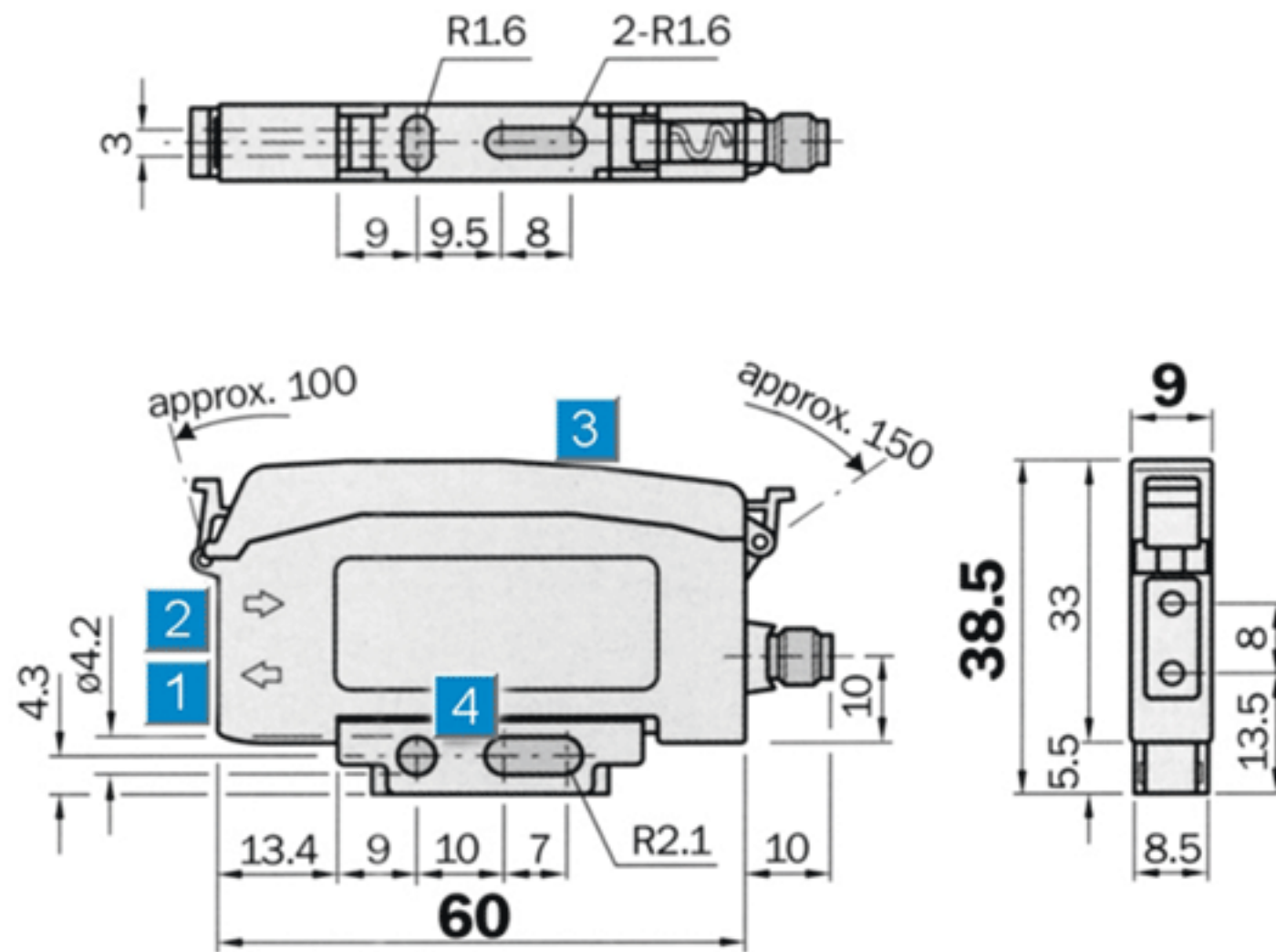
產品名稱	產品編號
WLL170A-V132	6 021 078
WLL170A-V330	6 021 962
WLL170A-V430	6 021 080

WLL 170T 記憶式設定，可見紅光 - DC

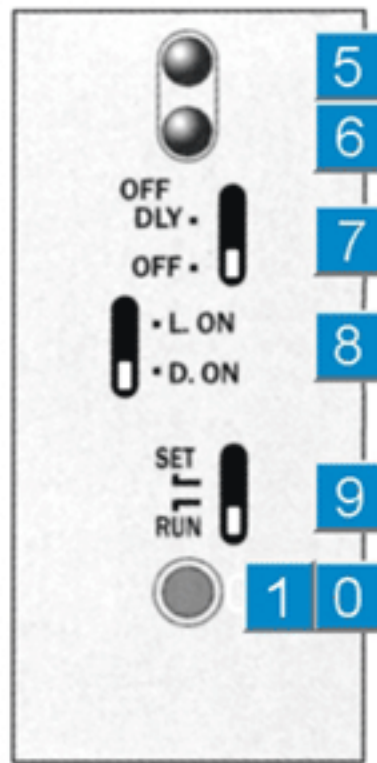
	檢測範圍 0...580 mm
對照型	
	檢測距離 0...100 mm
直接反射型	

- 紅色 LED 光源
- 一般使用及記號辨識
- 容易安裝及照準

尺寸規格



調整面板	
WLL170T-P132	WLL170T-N132
WLL170T-P330	WLL170T-N330
WLL170T-P430	WLL170T-N430

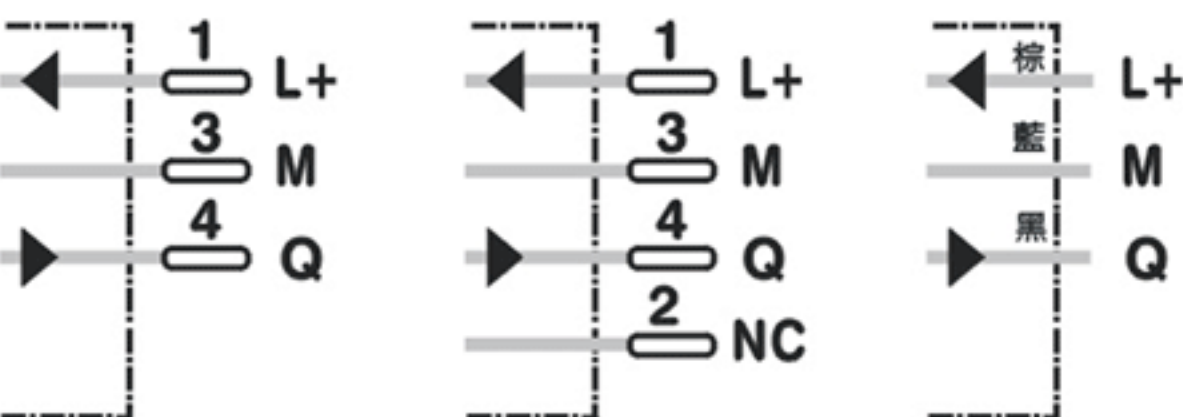


- 1 投光 LED, LL3 光纖插入孔
- 2 受光, LL3 光纖插入孔
- 3 可取下的護蓋
- 4 隨附支架
- 5 橘色 LED 輸出指示燈，燈亮時為輸出狀態
- 6 綠色 LED 接收指示燈，燈亮時表示信號強度介於設定值的 ± 0.1 之間
- 7 延遲輸出選擇鈕
- 8 入光遮光動作選擇鈕
- 9 SET 及 RUN 設定鈕
- 10 設定鍵



接線圖

WLL170T-P330	WLL170T-P430	WLL170T-P132
WLL170T-N330	WLL170T-N430	WLL170T-N132



配件
接頭
安裝支架
光纖管

技術資料		WLL 170T-	P132	P330	P430	N132	N330	N430				
直接反射型光纖	LL3 光纖管											
檢測範圍	依據光纖使用											
建議使用範圍	0...580 mm (對照型) (0...3200 mm 鏡頭)											
建議使用距離	0...100 mm ¹⁾ (直接反射型)											
感應可調												
自動設定鍵	"SET" 按鍵 ²⁾											
選擇鍵	位置"SET" 按鍵設定 位置"RUN" 按鍵無設定 ³⁾											
光源 ⁴⁾	LED 可見紅光, 波長 660 nm											
LL3 光點直徑	依測距而定											
LL3 光纖管擴散角	65° 請參閱LL3光纖數據 ⁵⁾											
電源電壓 ⁶⁾	10...30 V DC											
容許漣波值 ⁷⁾	10 %											
耗電量 ⁸⁾	≤50 mA											
輸出方式	NPN 開集極Q PNP 開集極Q											
最大輸出電流	≤100 mA											
輸出模式	入光遮光可切換 ⁹⁾											
反應時間 ¹⁰⁾	≤0.5 ms											
輸出頻率 ¹¹⁾	1000/s											
時間延遲	定時 40 ms											
接線方式	電纜 ¹²⁾ 電纜線 2 米, PVC, 3x0.2 mm ² , Ø 4.0 mm 插座 M8,3 腳插座 插座 M8,4 腳插座											
迴路保護 ¹³⁾	A, B, C, D											
VDE 防護等級	III											
防護等級	IP 50											
工作環境溫度	操作時 -25°C... +55°C 室溫 -40°C... +70°C											
重量	2 M 電纜 60 公克 M8 插座 20 公克											
外殼材質	ABS											

1) 被測物有 90% 的反光率(根據 DIN 5033 的標準)
2) 設定狀態
3) 隨按鍵設定
4) 在均溫 25°C 下約可使用 100,000 小時

5) 參照 LL3 資料
6) 極限值
7) 須在 V_s 容許值內
8) 無負載
9) 由切換鍵

10) 明暗比 1:1 沒有時間延遲
11) 無負載
12) 0°C 以下勿折曲

13) A=電源極性保護
B=輸出短路保護
C=可遮蔽干擾波
D=輸出負載及短路保護

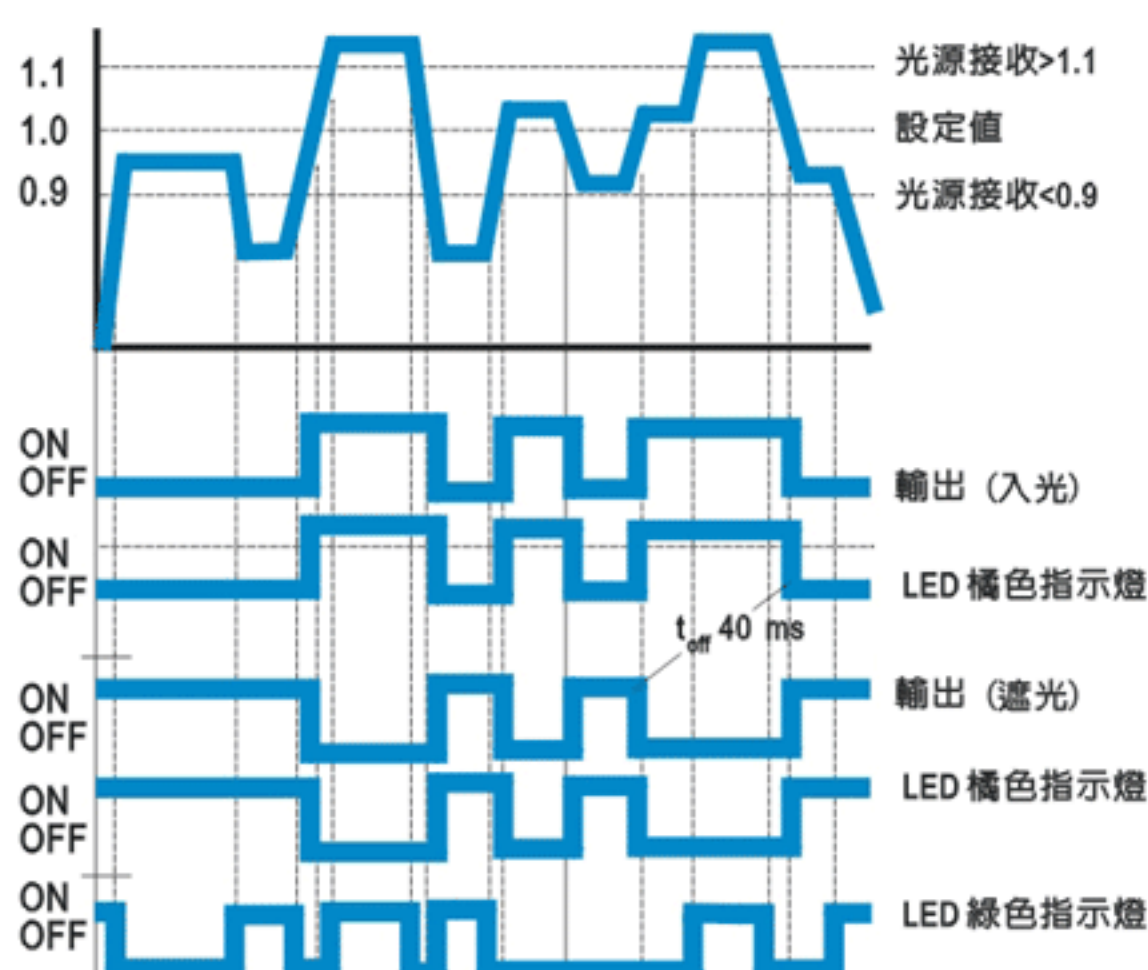
WLL 170T 動作圖

WLL 170T 感應圖

設定好之後，需將選擇鍵撥至 RUN 的位置

橘色 LED 指示燈：依入光或遮光動作，亮起時表示 Q 已輸出。

綠色 LED 指示燈：燈亮時表示光線接收強度介於設定值的 ±0.1 之間



產品資料

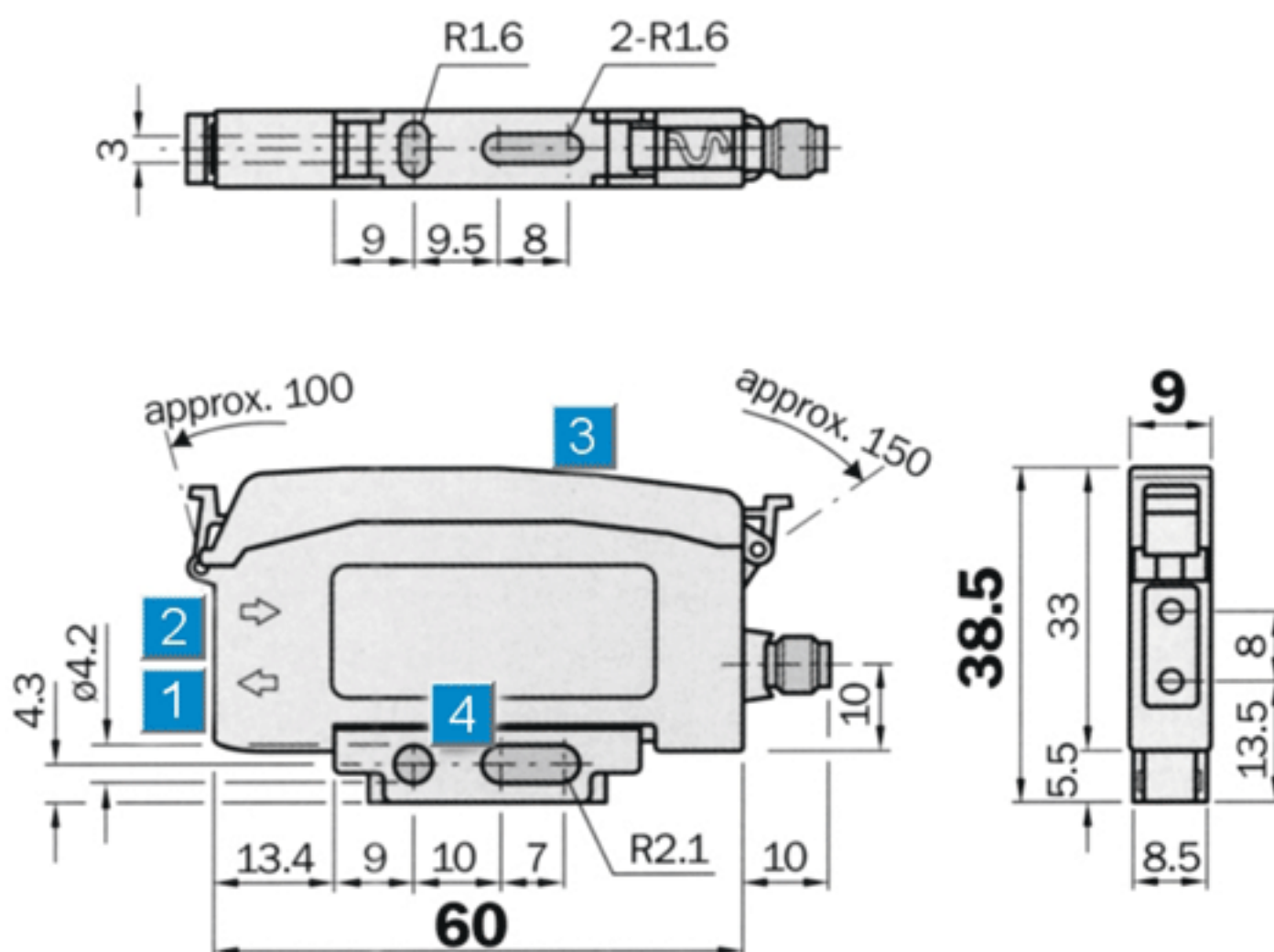
產品名稱	產品編號
WLL170T-P132	6 011 722
WLL170T-P330	6 021 963
WLL170T-P430	6 011 724
WLL170N-N132	6 011 725
WLL170N-N330	6 021 964
WLL170N-N430	6 011 727

WLL 170T 光纖感應器，綠光 - DC

	檢測範圍 0...140 mm
對照型	
	檢測距離 0...25 mm
直接反射型	

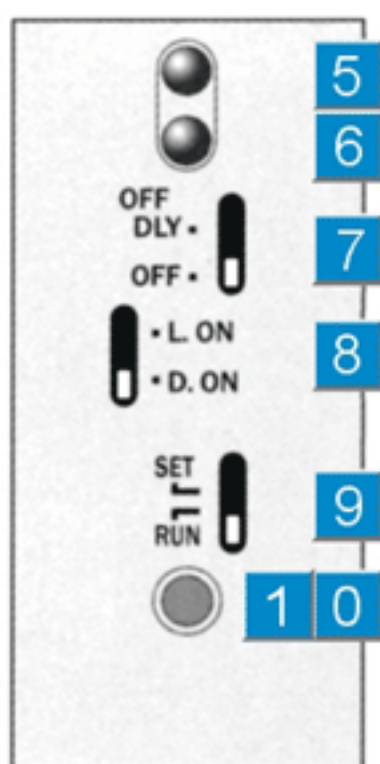
- 綠色 LED 光源
- 適用於對比檢測及紅色記號
- 按鍵設定

尺寸規格



調整面板

WLL170T-P192	WLL170T-N192
WLL170T-P390	WLL170T-N390
WLL170T-P490	WLL170T-N490

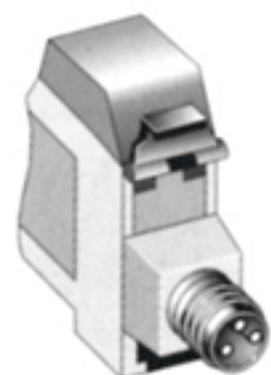


- 1 投光 LED, LL3 光纖插入孔
- 2 受光, LL3 光纖插入孔
- 3 可取下的護蓋
- 4 隨附支架
- 5 橘色 LED 輸出指示燈
- 6 綠色信號強度指示燈，燈亮時表示信號強度介於設定值的 ± 0.1 之間
- 7 延遲輸出選擇鈕
- 8 入光遮光動作選擇鈕
- 9 SET 及 RUN 設定鈕
- 10 設定鍵

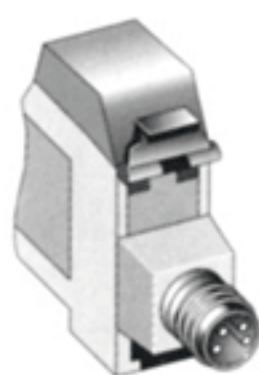


接線圖

WLL170T-P390	WLL170T-P490	WLL170T-P192
WLL170T-N390	WLL170T-N490	WLL170T-N192



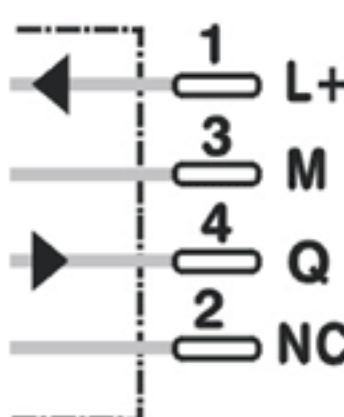
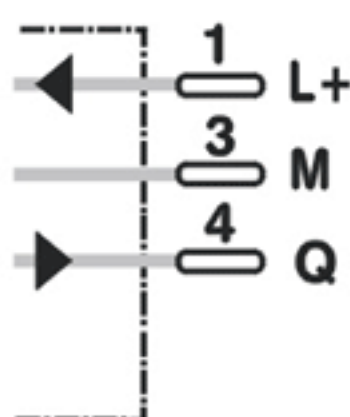
3-pin, M8



4-pin, M8



Ø 4 mm



配件
接頭
安裝支架
光纖管

技術資料		WLL 17T-	P192	P390	P490	N192	N390	N490
直接反射型光纖	LL3 光纖管							
檢測範圍	依據光纖使用							
建議使用範圍	0...140 mm (對照型) (0...650 mm 鏡頭)							
建議使用距離	0...25 mm ¹⁾ (直接反射型)							
感應設定								
自動設定鍵	"SET" 按鍵 ²⁾							
Additional fine alignment, manual	Optional							
Black & white resolution ³⁾	8 grey levels							
選擇鍵	位置"SET" 按鍵設定 位置"RUN" 按鍵無設定 ⁴⁾							
光源 ⁵⁾	LED 可見綠光,波長 520 nm							
LL3 光點直徑	依測距而定							
LL3 光纖管擴散角	65° ⁶⁾							
電源電壓 ⁷⁾	10...30V DC							
容許漣波值 ⁸⁾	10 %							
耗電量 ⁹⁾	≤50 mA							
輸出方式	PNP 開集極Q NPN 開集極Q							
最大輸出電流	100mA							
輸出模式	入光/遮光可切換 ¹⁰⁾							
反應時間 ¹¹⁾	≤0.5 ms							
最大輸出頻率 ¹²⁾	1000/s							
時間延遲	定時 40 ms							
接線方式 電纜 ¹³⁾	電纜線 2 米, PVC, Ø 3.8 mm							
插座	M8,3 腳插座							
插座	M8,4 腳插座							
迴路保護 ¹⁴⁾	A, B, C, D							
VDE 防護等級	III							
防護等級	IP 50							
工作環境溫度	操作時 -25°C... +55°C 室溫 -40°C... +70°C							
重量 含2米電纜	60 公克							
含 M8 腳插座	20 公克							
外殼材質	ABS							

1) 被測物有 90% 的反光率(根據 DIN 5033 的標準)

2) 設定狀態

3) LL3-DT01 直接光纖管, 檢測距離 3 mm

4) 隨按鍵設定

5) 在均溫 25°C 下約可使用 100,000 小時

6) 參照 LL3 資料

7) 極限值

8) 須在 V_s 容許值內

9) 無負載

10) 由切換鍵

11) 明/暗比 1:1 沒有時間延遲

12) 無負載

13) 0°C 以下勿折曲

14) A=電源極性保護

B=輸出短路保護

C=可遮蔽干擾波

D=輸出負載及短路保護

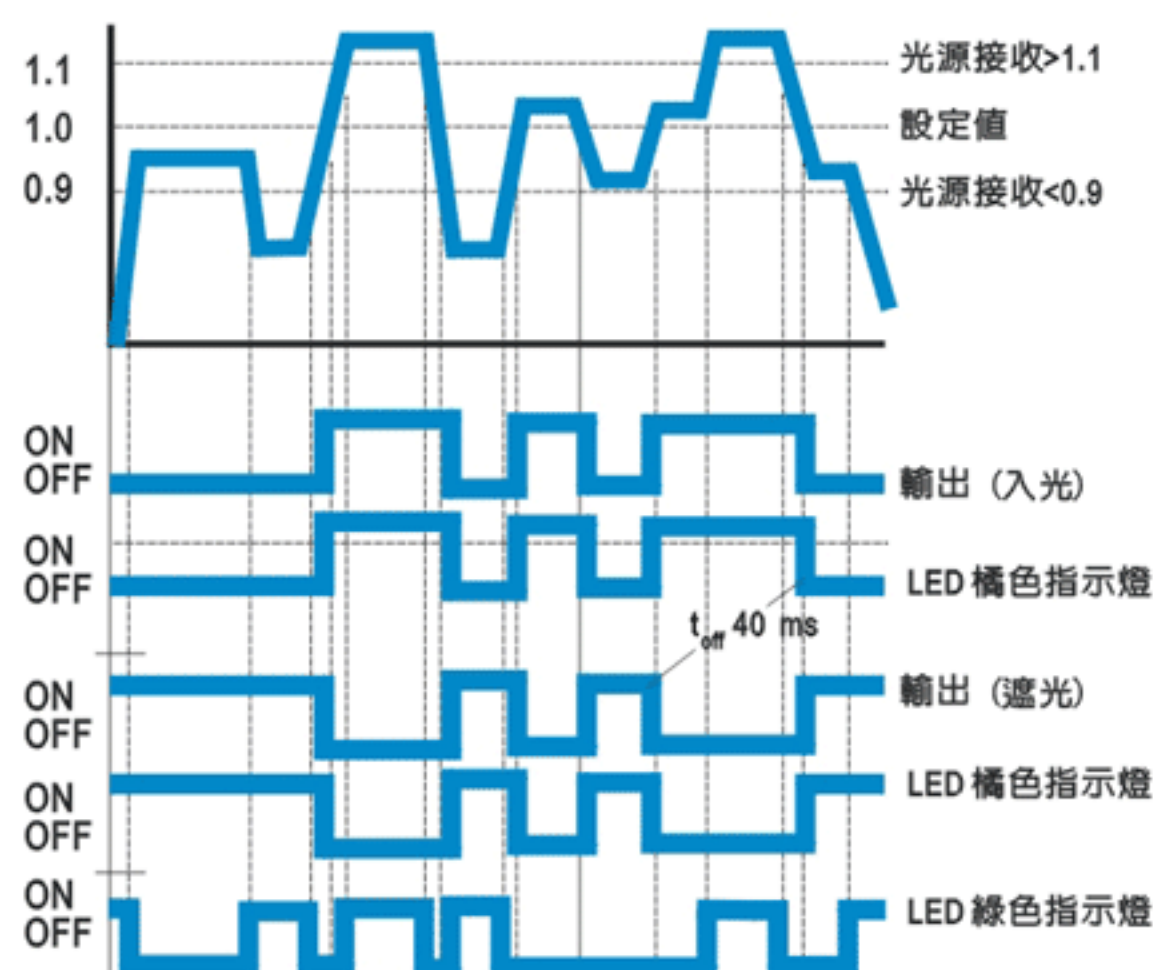
WLL 170T 動作圖

WLL 170T 感應圖

設定好之後, 需將選擇鍵撥至 RUN 的位置

橘色 LED 指示燈: 依入光或遮光動作, 亮起時表示 Q 已輸出。

綠色 LED 指示燈: 燈亮時表示光線接收強度介於設定值的 ± 0.1 之間



產品資料

產品名稱	產品編號
WLL170T-P192	6 011 728
WLL170T-P390	6 021 967
WLL170T-P490	6 011 730
WLL170T-N192	6 011 731
WLL170T-N390	6 021 968
WLL170T-N490	6 011 733

狀態

■ 設定鈕

將功能鍵旋至 SET 設定的位置輕按設定鈕即完成感度設定。

■ 訊號 Q 輸出選擇鈕

L.ON: 入光動作
D.ON: 遮光動作
NPN 或 PNP 皆同

■ 接線方式

可選擇 M8,3 腳/ M8,4 腳插座或兩米連接電纜。

■ 延遲輸出 t_{off}

40ms 定時延遲輸出, 用以控制對較小物體的檢測。

■ WLL 170T 安裝系統

以隨附的支架嵌入預置的軌道即可。

■ LED 橘色, 綠色指示燈

- 設定狀態：
 - 指示燈一直閃爍表示設定失敗。
 - 指示燈亮起表示完成設定。
- 感應器情況：
 - 橘色 LED 亮起為輸出狀態
 - 綠色 LED 亮超表示接收訊號介於設定值的 ± 0.1 之間

■ 投光 LED: 可為紅光或綠光

紅色LED: 光線能量強, 投射較遠, 也可做記號檢測, 但不適用檢測紅色記號。
綠色LED: 適用檢測綠色記號。

■ 有 EEPROM 做 μ 級設定控制:

設定值及遲滯一經按鈕設定即可永久保存, 不受電源切斷的影響。

■ 設定選擇鍵

單一功能選擇鍵

- "SET" 為置 WLL 170T 在單純的手動按鈕設定狀態 (一次或兩次)。
- "RUN" 將設定值及遲滯記憶在 EEPROM 內。
- "Accidental change" 使設定的參數不會意外的變更。
- WLL 170T 經兩秒鐘的按鈕設定後, 設定會永遠保存, 不因長時間斷電的影響。

■ 保護蓋

可從任何一端掀開、取下及輕易蓋上。同時也可藉以檢查光纖是否安裝到位, 如果沒到位是蓋不上的。

■ 以卡榫固定光纖

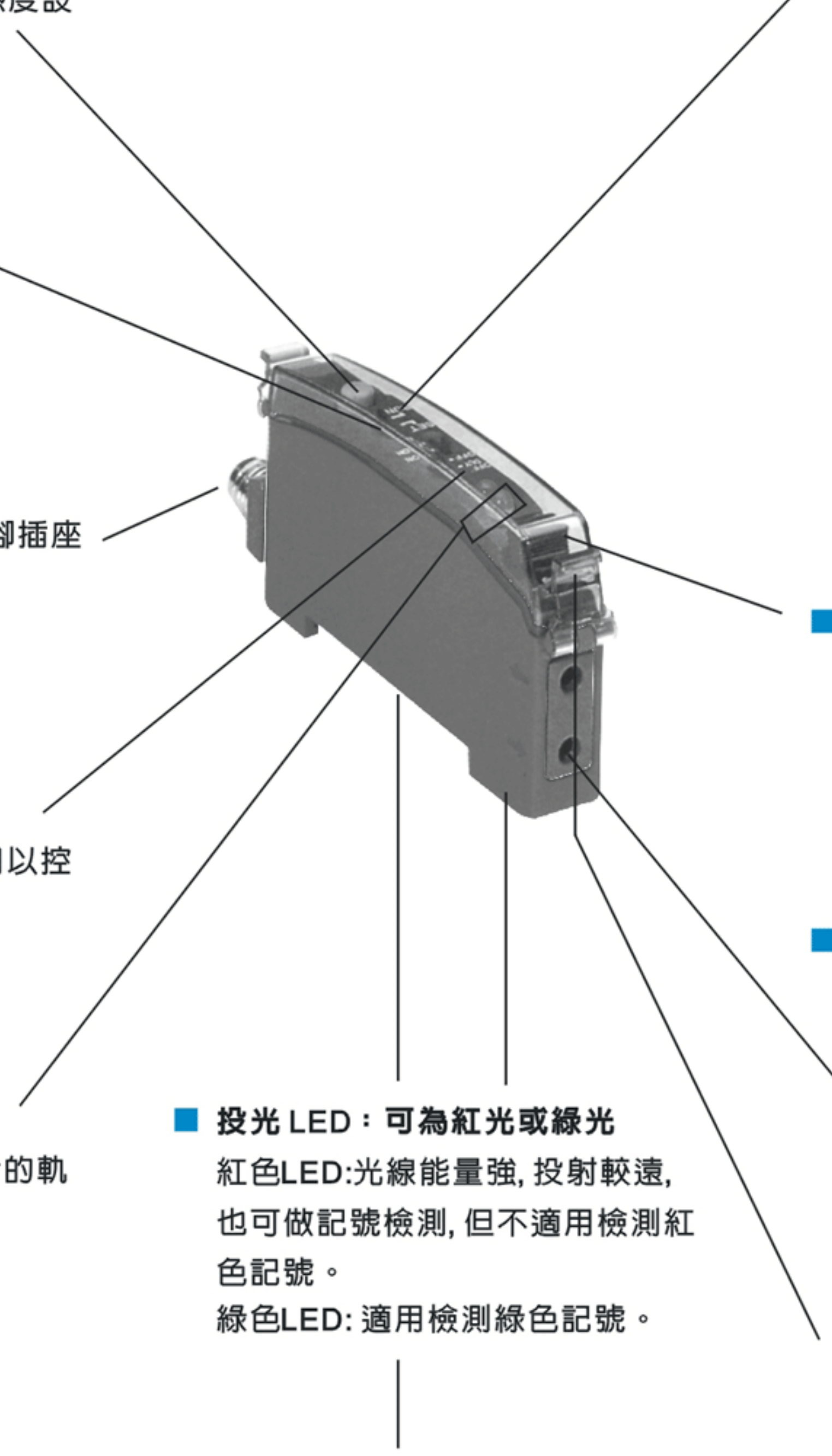
- 置入光纖: 將卡榫向外放鬆, 插入光纖到定位, 再將卡榫立直即可。
- 取出光纖: 將卡榫向外放鬆, 取出光纖即可。

光纖插入孔

→ 投光光纖

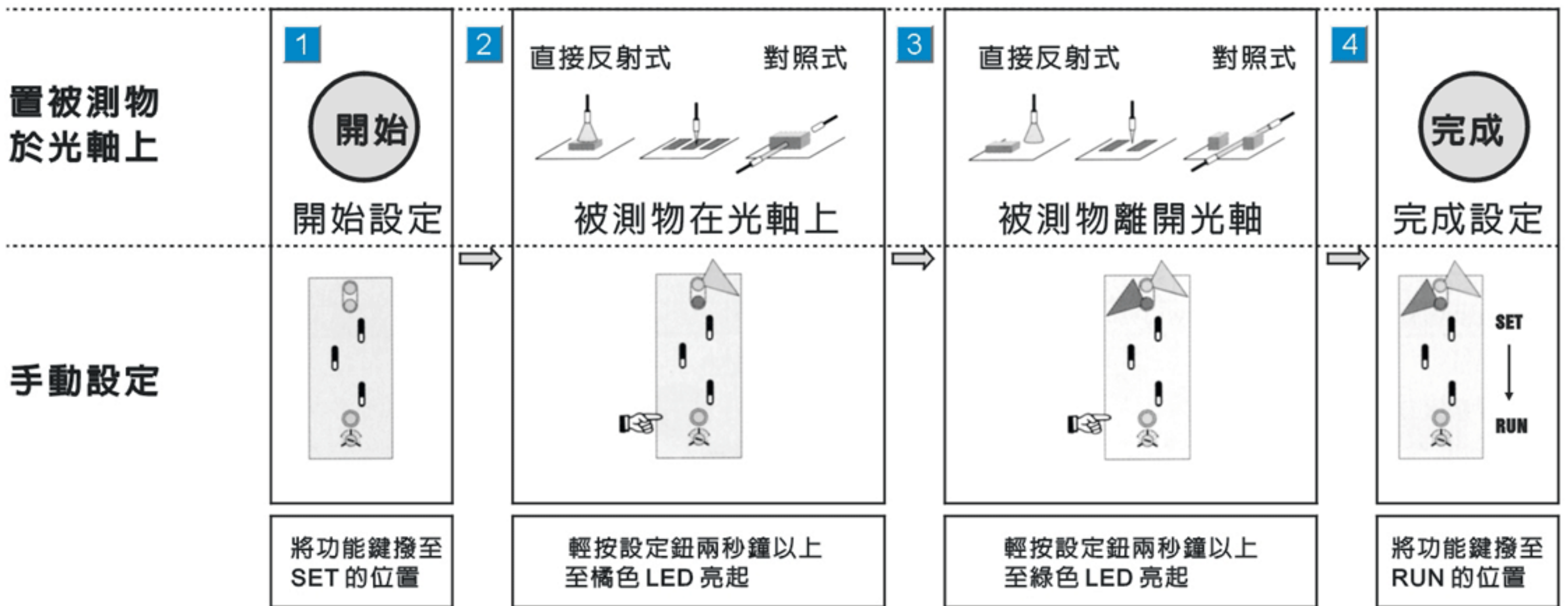
← 受光光纖

適用 LL 3 系列光纖。



1. 兩次按鈕以精確做 WLL 170T 的感度設定

■ 設定步驟

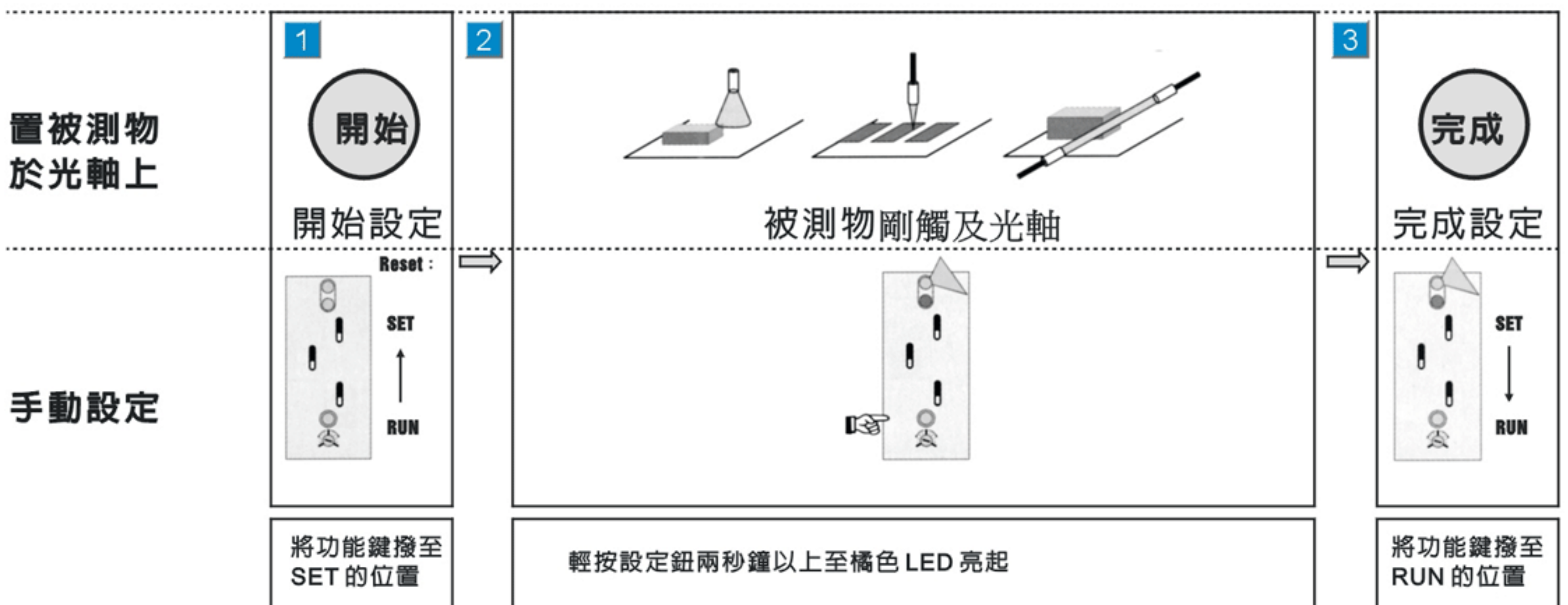


此設定程序適用於以下的應用：遠距離、精確定位、低遲滯、透明物及記號檢測。
WLL 170T 可自動完美的以 μ 級處理設定值及遲滯，而將其永遠儲存在 EEPROM 內。
不需具備對光電元件有特殊的經驗。只要兩次按鈕即可。

應用：對照式：所有一般的應用，甚至很薄及透明物亦然。
直接反射式：所有一般的應用，有強烈的背景干擾，很小或暗色的物體以及簡單的對比記號檢測。

2. 一次按鈕為 WLL 170T 做物體到位檢出設定

■ 設定步驟



此設定程序特別適用於精確定位之應用，當物體被放置於希望檢出的位置，WLL 170T 可自動完美的以 μ 級處理設定值及遲滯，而將其永遠儲存在 EEPROM 內。

不需具備對光電元件有特殊的經驗。只要兩次按鈕即可。

應用：對照式：精確的做定位檢出。
直接反射式：精確的做定位檢出，及做對比記號定位。

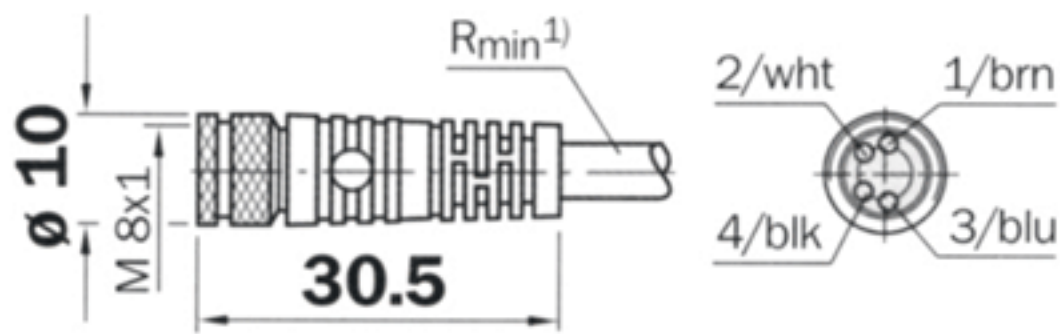
外型尺寸和訂購資料

SENSICK M8 接頭，3 腳 / 4 腳，防護等級 IP 67

M8 直式 3 腳母電纜插頭

電纜直徑 5mm，3x0.34 mm²，PVC 外皮

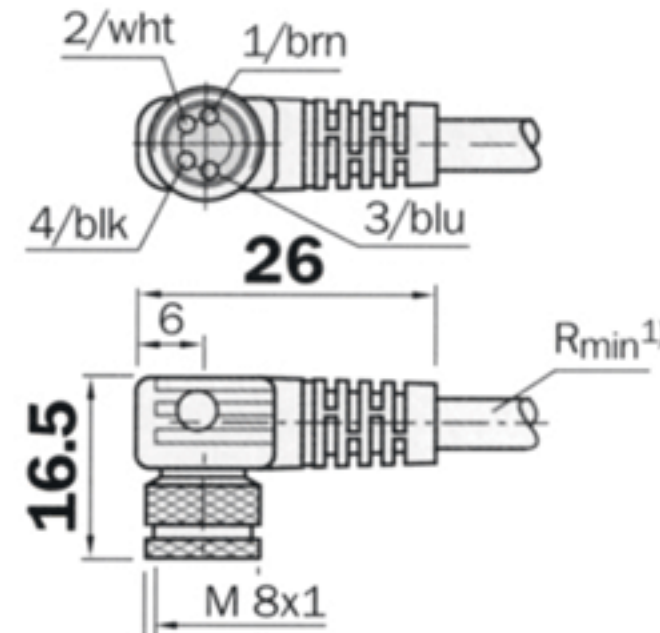
產品名稱	產品編號	電纜線長度
DOL-0803-G02M	6 010 785	2 m
DOL-0803-G05M	6 022 009	5 m
DOL-0803-G10M	6 022 011	10 m



M8 彎式 3 腳母電纜插頭

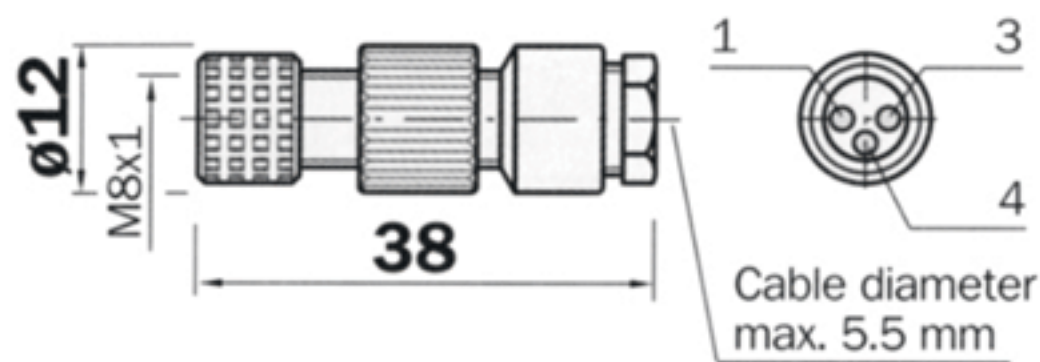
電纜直徑 5mm，3x0.34 mm²，PVC 外皮

產品名稱	產品編號	電纜線長度
DOL-0803-W02M	6 008 489	2 m
DOL-0803-W05M	6 022 010	5 m
DOL-0803-W10M	6 022 012	10 m



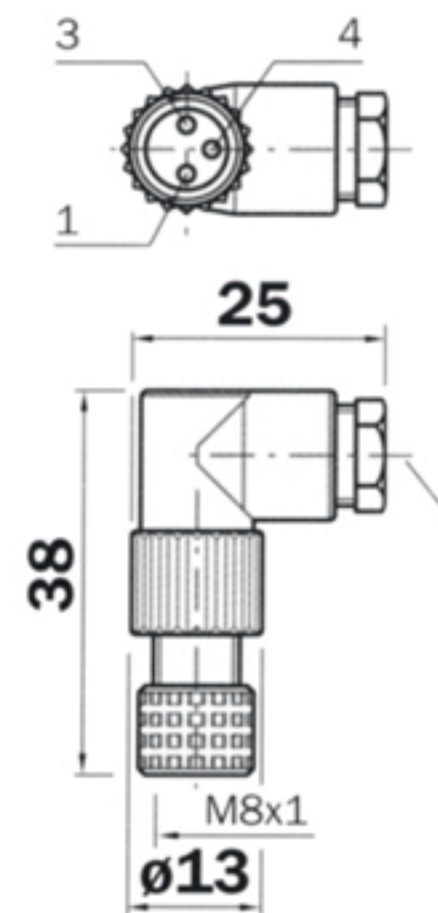
M8 直式 3 腳母電纜插頭

產品名稱	產品編號
DOS-0803-G	7 902 077



M8 彎式 3 腳母電纜插頭

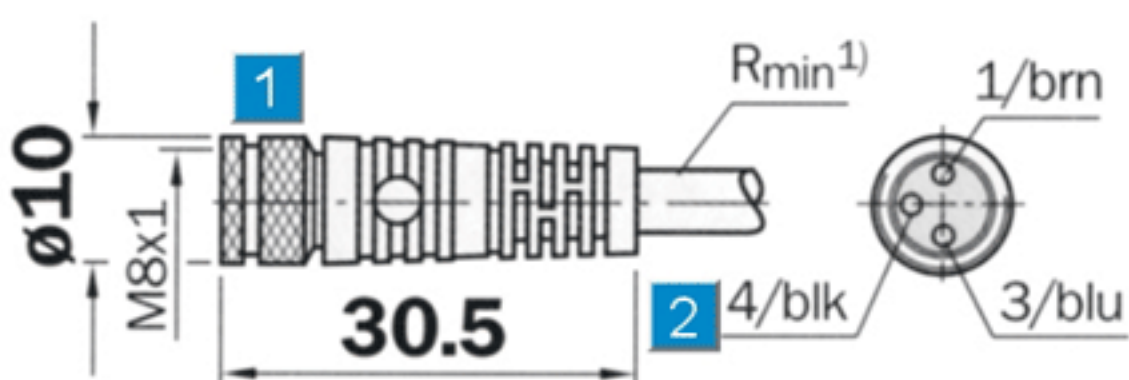
產品名稱	產品編號
DOS-0803-W	7 902 078



M8 直式 4 腳母電纜插頭

電纜直徑 5mm，4x0.25 mm²，PVC 外皮

產品名稱	產品編號	電纜線長度
DOL-0804-G02M	6 009 870	2 m
DOL-0804-G05M	6 009 872	5 m
DOL-0804-G10M	6 010 754	10 m

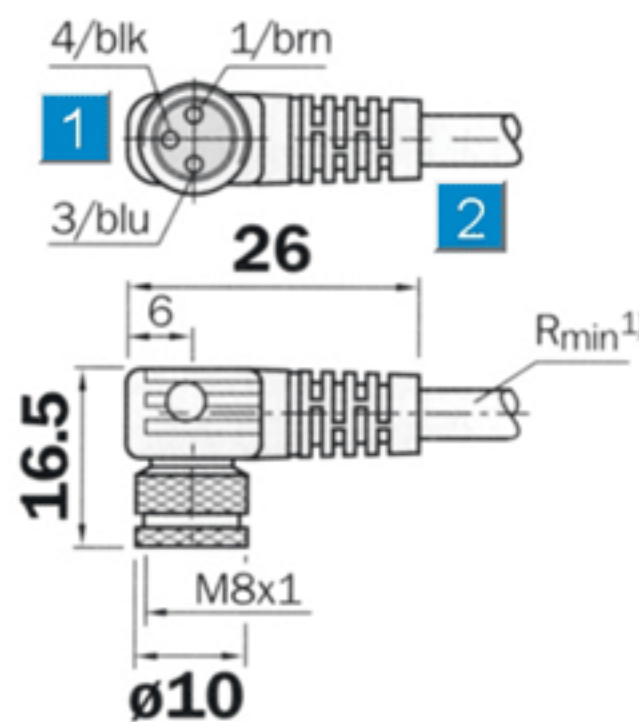


- 1 螺母
- 2 接線

M8 彎式 4 腳母電纜插頭

電纜直徑 5mm，4x0.25 mm²，PVC 外皮

產品名稱	產品編號	電纜線長度
DOL-0804-W02M	6 009 871	2 m
DOL-0804-W05M	6 009 873	5 m
DOL-0804-W10M	6 010 755	10 m



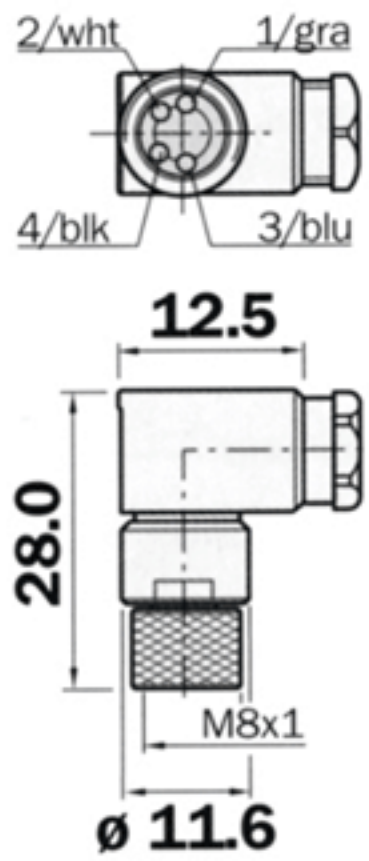
- 1 螺母
- 2 接線

外型尺寸和訂購資料

SENSICK M8 , 4 腳插座 , 防護等級 IP 67

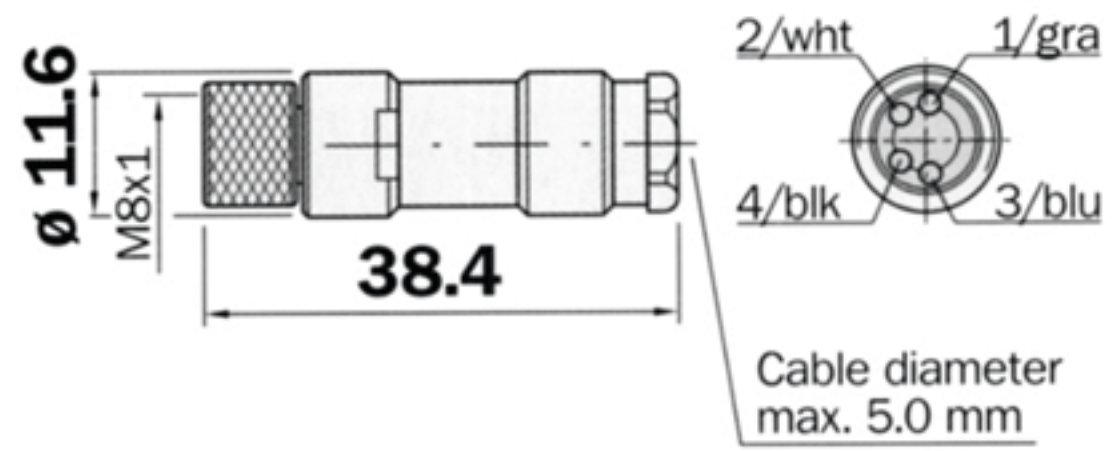
M8 彎式 4 腳母電纜插頭

產品名稱	產品編號
DOS-0804-W	6 009 975



M8 直式 4 腳母電纜插頭

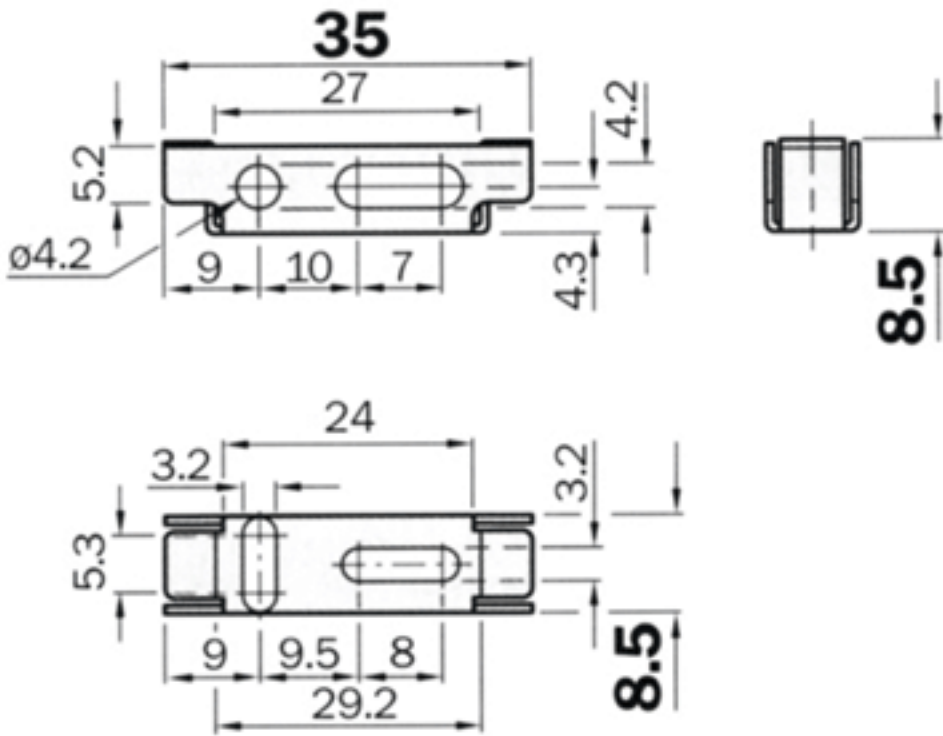
產品名稱	產品編號
DOS-0804-G	6 009 974



WLL 170T 固定支架

訂購資料

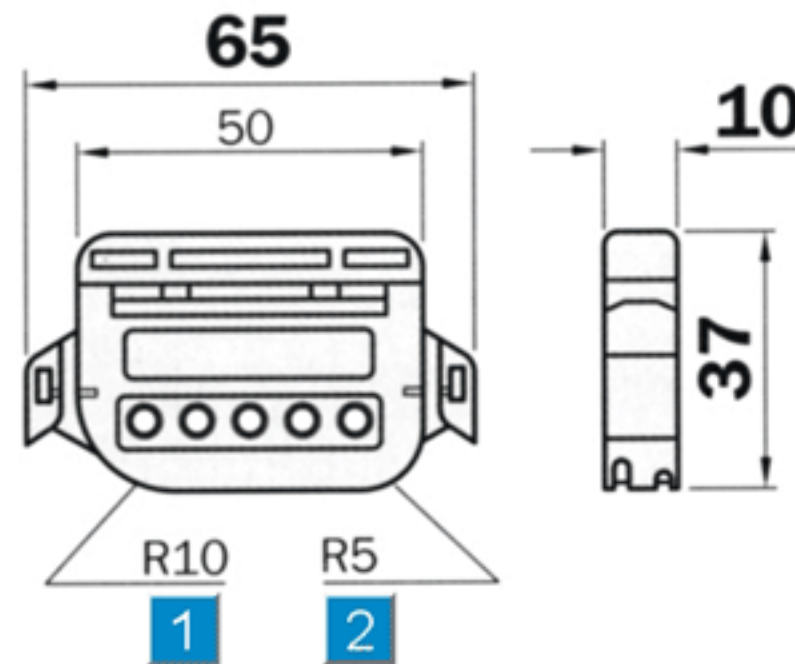
產品名稱	產品編號
BEF-WLL 170	5 306 574



光纖管

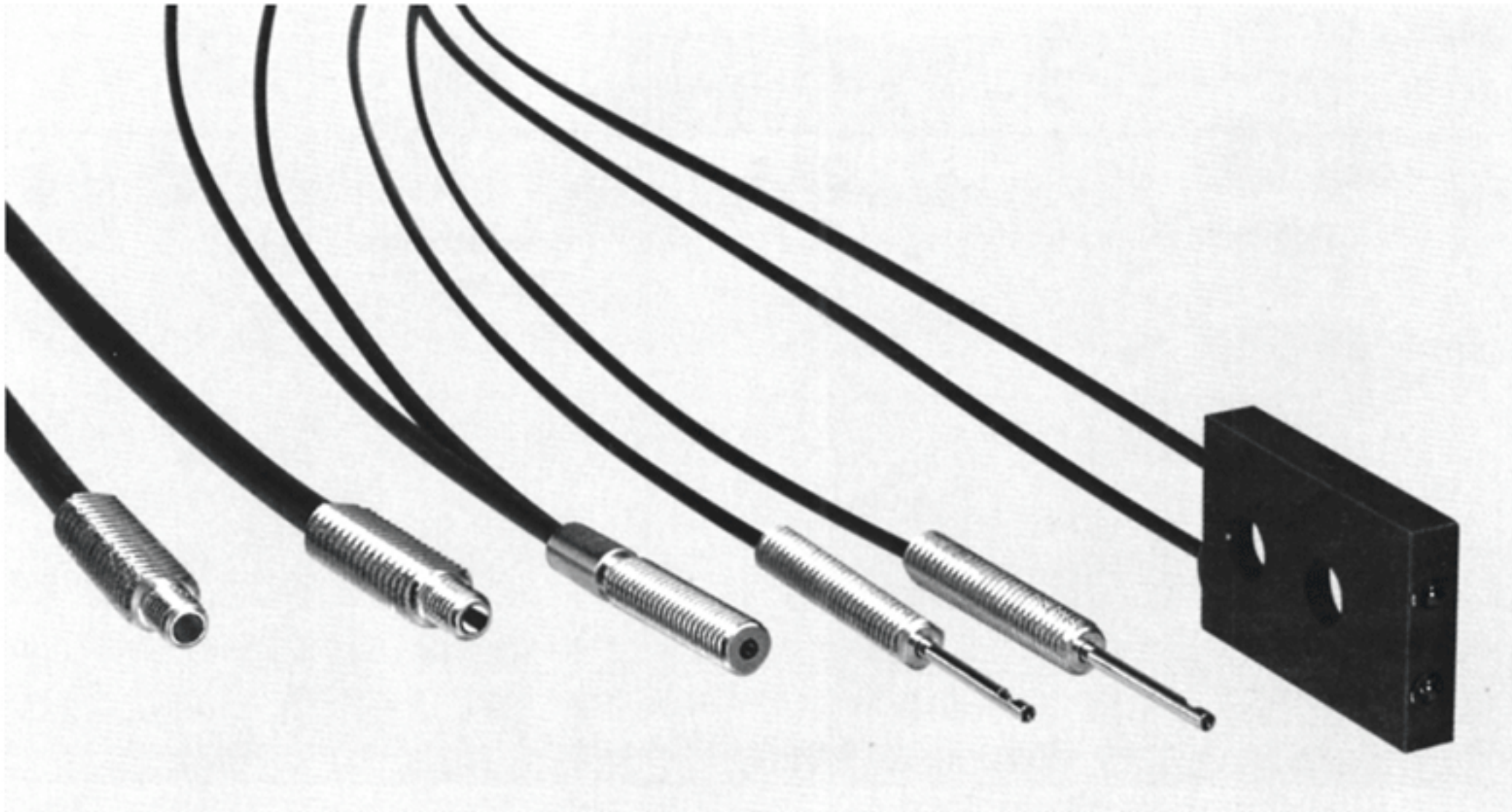
訂購資料

產品名稱	產品編號
FC	5 304 141



- 1 切割器彎曲度 R 10 mm , 光纖頭直徑彎曲度 1.5 mm 及 2.5 mm
- 2 切割器 R 5 mm

解決自動化疑難 雜症的 LL 3 光纜



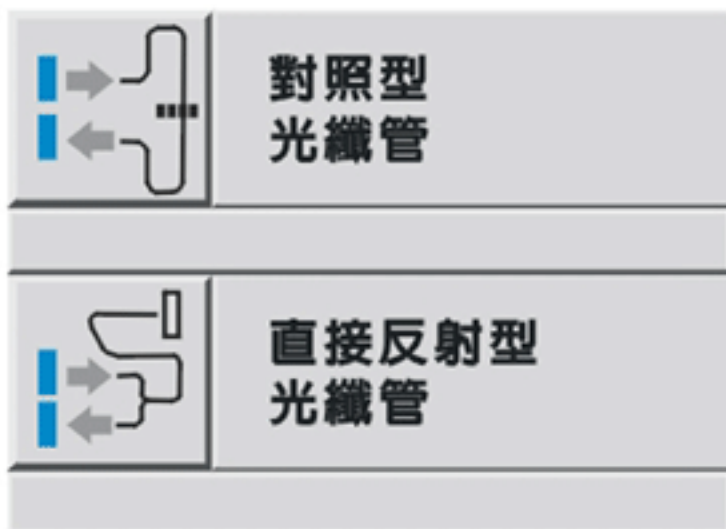
如此就必須具備大量不同的變化，LL 3 約有 70 個不同的款式，不論是在光電，機械和化學領域裡的一切應用可提供最佳的選擇。不同附件的廣角透鏡更進一步擴大它的應用範圍。SICK 堅強的團隊，所提供 LL 3 光纜和光電感應器的組合，在半導體業、電子業、包裝業、物料處理、裝配系統，特殊工程和精密機械皆獲高度的成功。

在空間拮据連小型光電感應器都無法放置的情況，或是會曝露於高溫，化學藥劑下，LL3 塑膠光纖就是最好的選擇。結合 WLL 170(T) 光電感應器系列，LL3s 不論是在何種困難的環境下，能夠可靠的檢測物體。

LL3 主要的優點為多樣的靈活性，它擁有較小的可彎曲度，需用長度可任意切取。有各式不同的鏡頭依需要套用在檢測端。

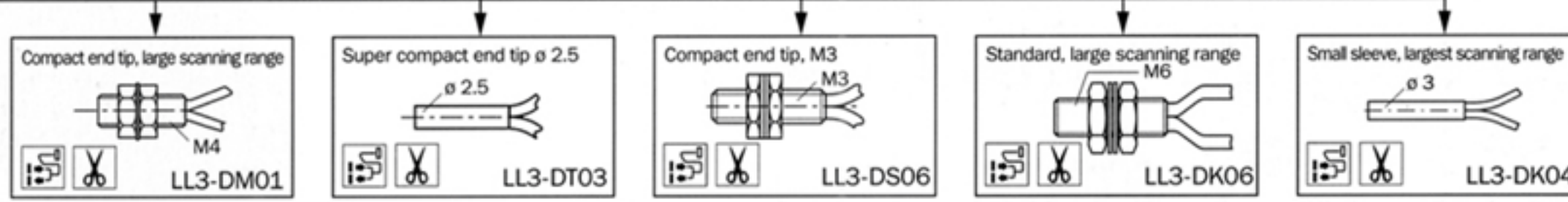
LL3 功能選擇:

- 標準型
- 長距型
- 附加透鏡
- 纖小套管可置於狹小空間
- 可彎折管，具高度彈性
- 可做 90° 轉角檢測
- 耐高溫達 300°C
- 鐵弗龍護套可在具腐蝕性的環境運作
- 同軸設計
- 尾端彈性套管
- 全長 10 米
- 光線導引
- 水平開關



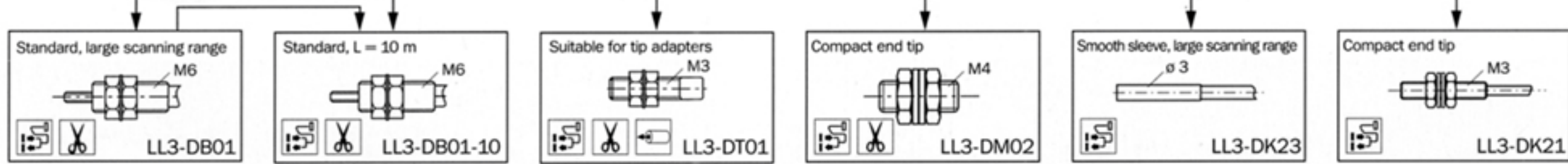
直接反射型光纖管

Standard, compact end tip, large scanning range

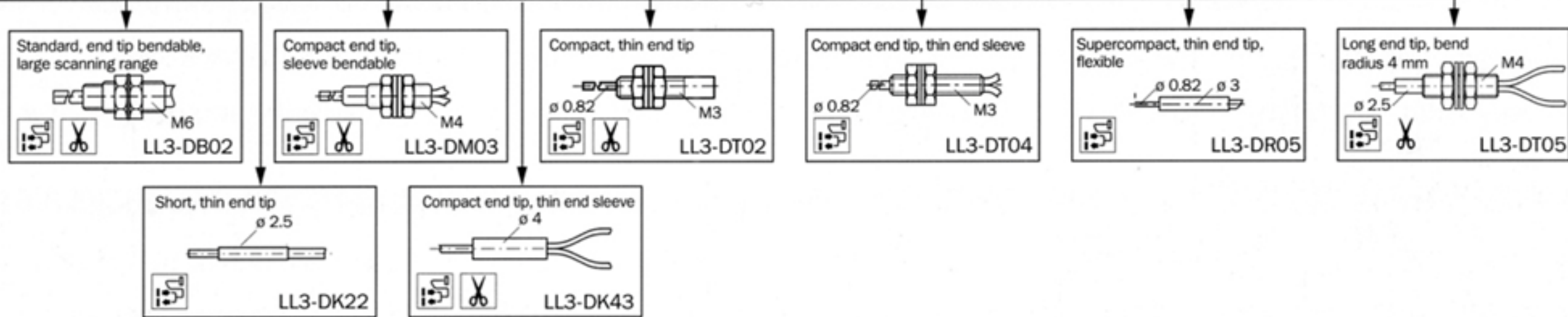


Coaxial structure for exact switching

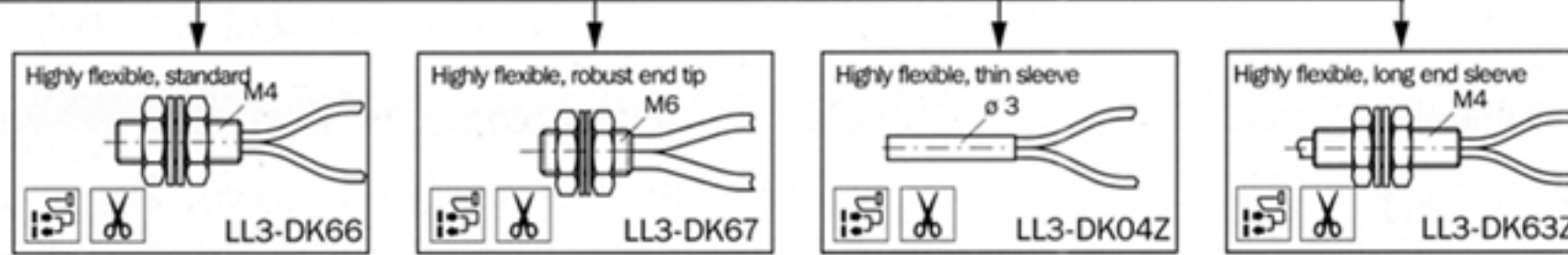
Length of fiber 10 m



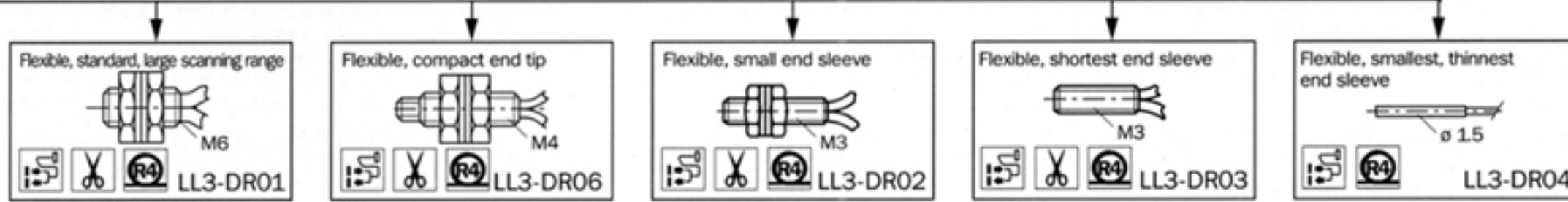
Thin sleeves, long end tips, bendable: ideal for small inaccessible objects



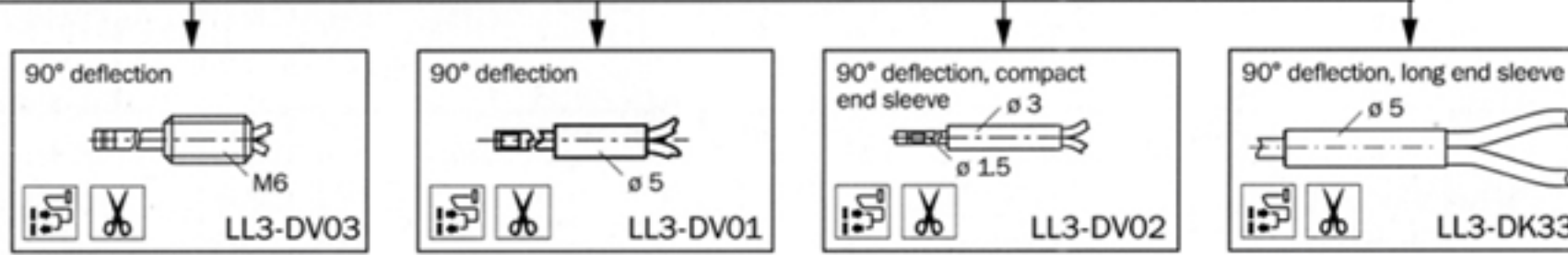
Highly flexible, for moved mechanics, bend radius R2 (R = 2 mm)



Flexible, bend radius R4 (R = 4mm)



Integrated 90° deflection, smallest mounting depth

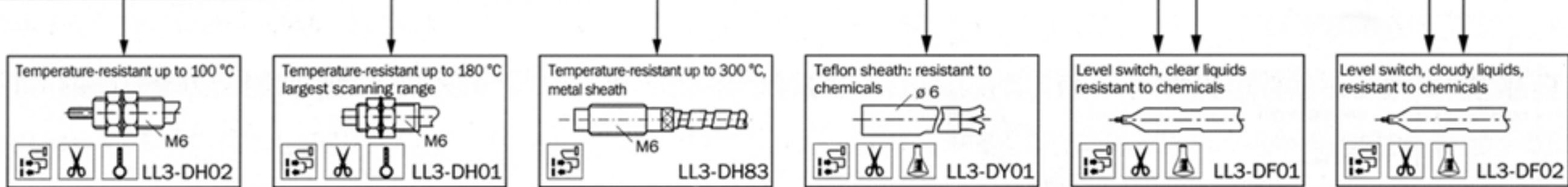


Special applications:

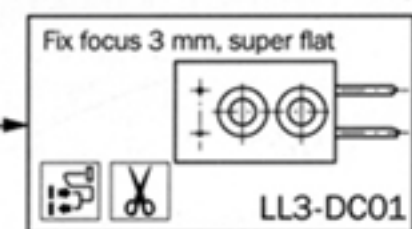
Level switch

Chemicals

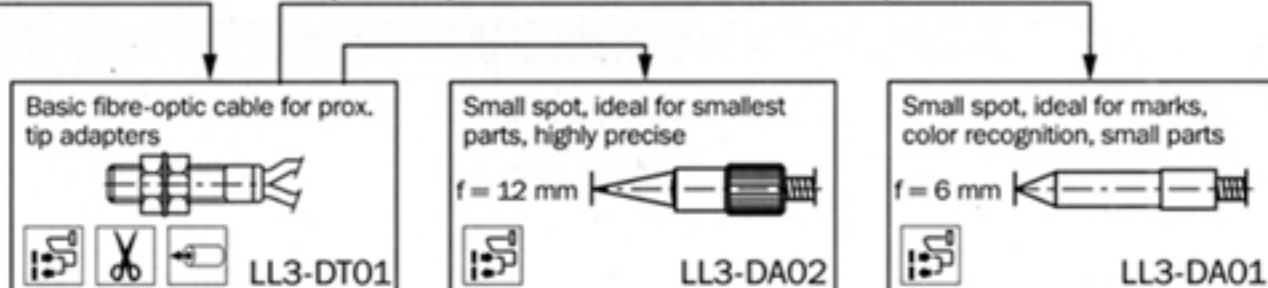
Temperature



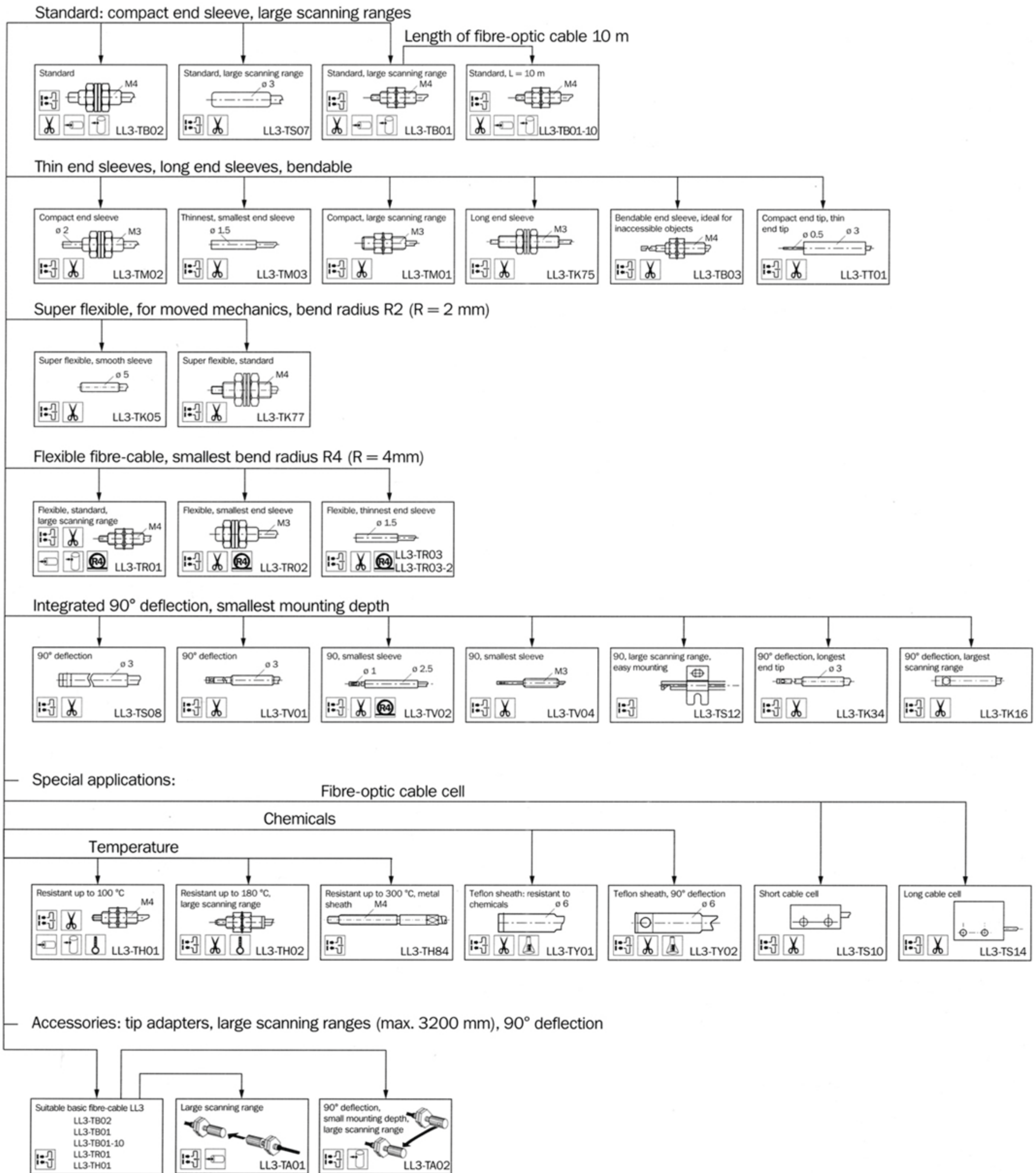
Fix focus



Accessories: Tip adapters with focussed optics



對照式光纖管



德國SICK AG 台灣分公司
 臺灣施克光電股份有限公司
 台北市水源路55號12樓
 電話：(02)2365-6292
 傳真：(02)2368-7397
 sickgrc@ms6.hinet.net
 www.sick.com.tw

台中辦事處
 台中市西屯路2段256巷6號17樓之5
 電話：(04) 2706-5888
 傳真：(04) 2706-5066
 sickgrc.central@msa.hinet.net

高雄辦事處
 高雄市左營區重建路66號4樓之3
 電話：(07)343-1595
 傳真：(07)350-2665
 sickgrc.south@msa.hinet.net

SICK
 Sensor Intelligence.