

WT18-3 直接反射型光電感應器

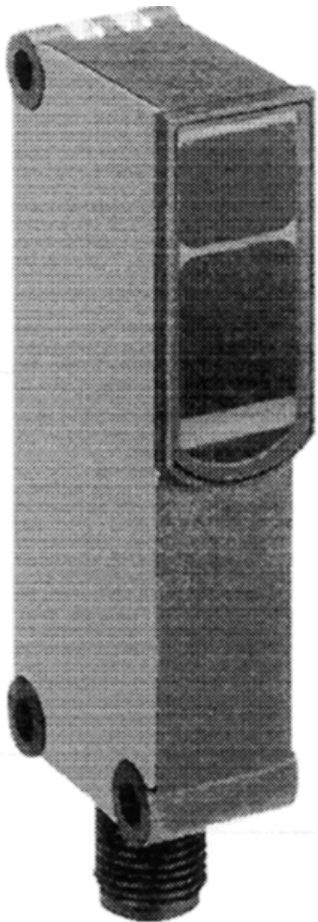
紅光/背景遮蔽

可調式檢測距離

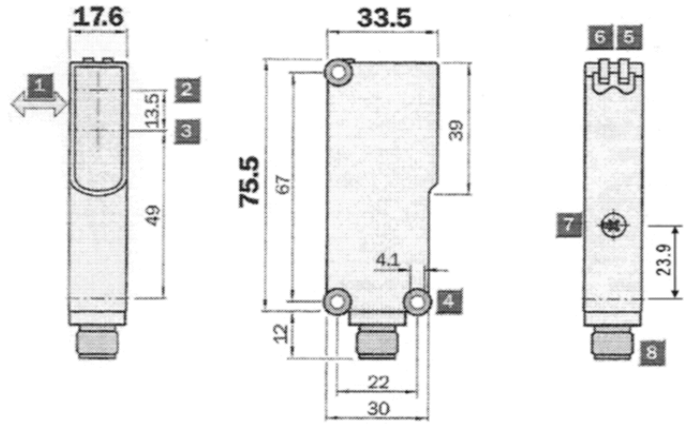


特點：

- 精準的背景遮蔽適用在要求較高的場合
- 以旋扭調整檢測距離
- 不受外界光源干擾 (例如 HF 燈光)
- 對面安裝亦不互相影響
- 使用環境溫度可在 -40°C ... +60°C 之間



尺寸圖



操作面版



- 1 適合檢測一般材質的物體
- 2 投光軸
- 3 受光軸
- 4 安裝固定孔直徑 4.1 mm
- 5 LED 指示燈，黃色表示入光狀態
- 6 LED 指示燈，綠色為送電狀態
- 7 測距旋扭：可轉 4 圈
- 8 直接 2 米出線或 M12 四腳插座或六腳方形插座

接線方式

WT 18-3P110

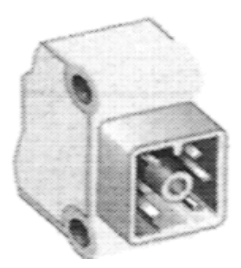
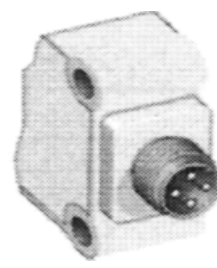
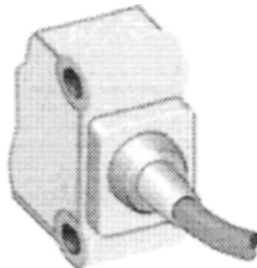
WT 18-3P410

WT 18-3P610

WT 18-3N110

WT 18-3N410

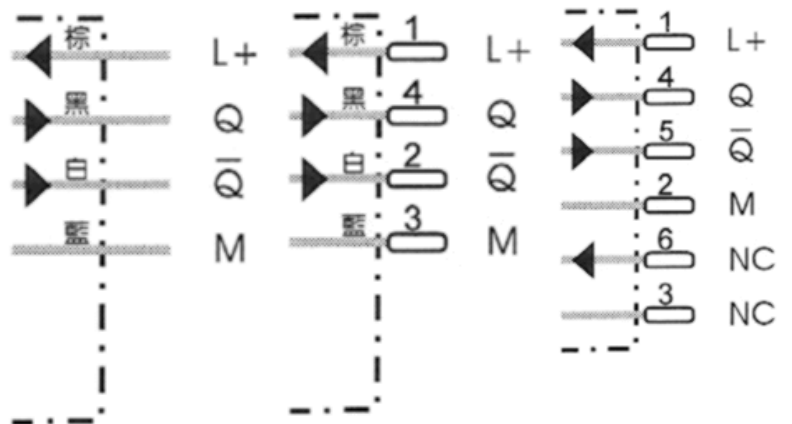
WT 18-3N610



4*0.25mm 平方

4-pin, M12

6-pin, 方型



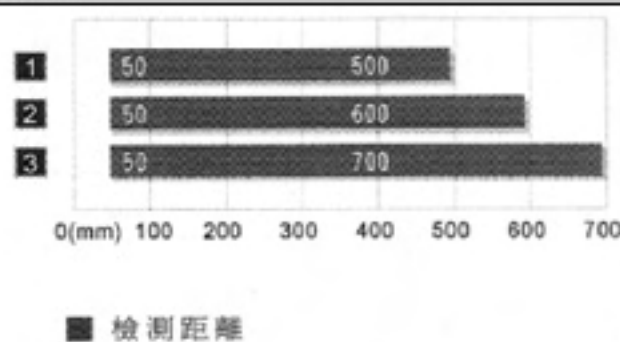
技術資料	WT18-3	P110	P410	P610	N110	N410	N610				
檢測距離，可調式	50... 700mm,90%反光率										
可見區域 1)	10... 700mm										
調整方式	旋扭式, 4圈										
光源 2)及種類	LED, 紅外光										
光點直徑	在400mm處約20mm										
電源電壓 V_s	10... 30V DC 3)										
漣波值 4)	<5Vpp										
耗電量 5)	<60mA										
最大輸出電流 I_A	<100mA										
輸出方式	PNP,antivalent										
	NPN,antivalent										
反應時間 6)	<700us										
開閉頻率 7)	700/s										
接線方式	4 線兩米電纜線 8)										
	M12四腳插座										
	方型六腳插座										
VDE電纜等級 9)	回										
迴路保護 10)	A,B,C										
密封度等級	IP 67										
外界環境溫度	使用中 -40°C ... +60°C										
	儲存 -40°C ... +75°C										
重量	附電纜約120公克										
	M12插座約40公克										
	方型插座約40公克										
外殼材質	ABS										

- 1) 被測物有90%反射率(根據DIN 5033標準) 4) 需在 V_s 容許值內 7) 明暗比為1:1 10) A = 電源線反接保護
2) 在均溫25°C下約可使用100,000小時 5) 無負載 8) 0°C以下勿折曲 B = 輸出短路保護
3) 極限值 6) 信號傳遞期 9) 參考電壓50V DC C = 可遮蔽干擾波

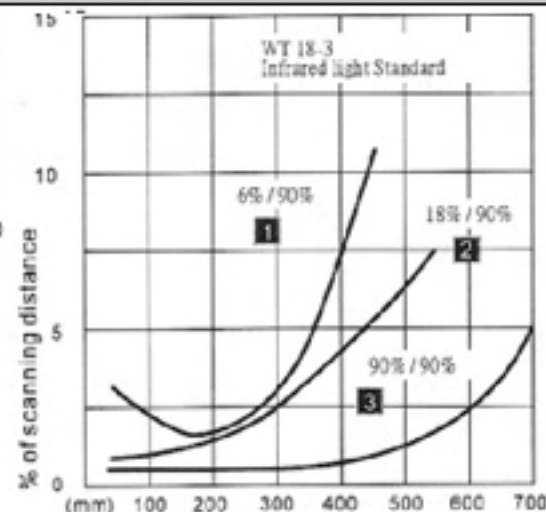
電位計調距

- 將被測物置於鏡頭有效距離的光軸前。
- 右旋電位計至黃色LED亮起即可。
- 如有需要可微調以作特定應用：
 - 如需略為增長測距，即右旋電位計。
 - 如需略為縮短測距，即左旋電位計。

檢測距離



- 被測物反光率為6%(黑色)
- 被測物反光率為18%(灰色)
- 被測物反光率為90%(白色)



定貨資訊

型號	貨品編號
WT 18-3P110	1025 887
WT 18-3P410	1025 889
WT 18-3P610	1025 890
WT 18-3N110	1025 891
WT 18-3N410	1025 893
WT 18-3N610	1025 894