

## W4-3 迷你型光電感應器：高效能、空間節省



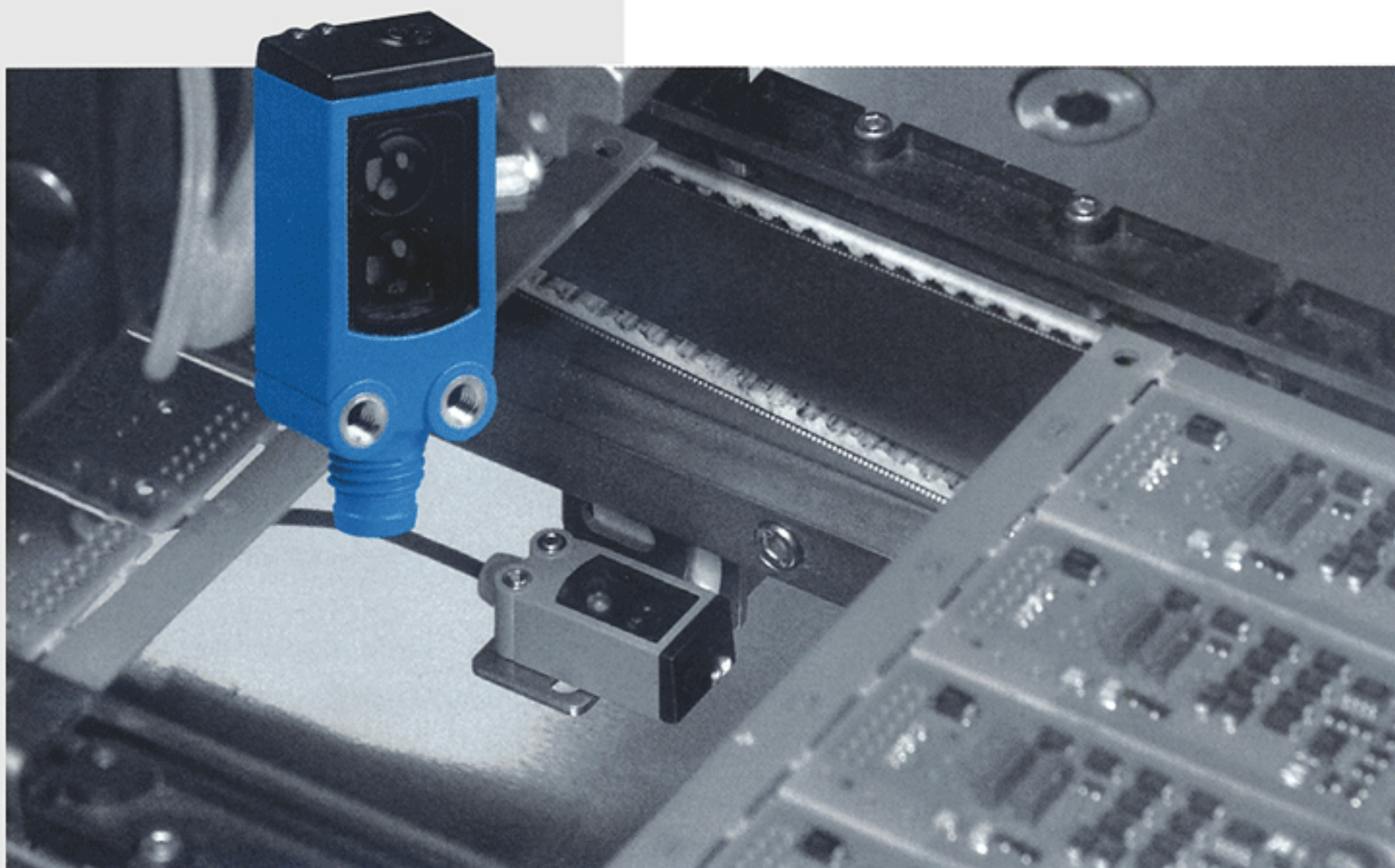
直接反射型  
光電感應器



反射片型  
光電感應器



對照型  
光電感應器



**T**在一塊方糖大小的外殼裡隱含著包羅萬象的光電感應技術。光電感應器的能力已不再受制於外型尺寸。

在可靠的檢測細小、透明甚至表面反光物體成為制式標準後，它已不用考慮色差影響並能可靠檢測經處理的物體表面。

W 4-3 系列具有特殊的晶片組，能可靠的用於檢出表面反光較弱而背景極近有移動物體干擾的狀況，而造就其精確的背景遮蔽功能。

搭配著強固的外殼，W 4-3 系列

具備足夠不受環境干擾的能力！無論是潮溼的或是水的潑灑、EMC 干擾、閃光、強烈的振動，在嚴峻的工業環境裡它是可信賴的感應器。


而卓越的電子式設定背景遮蔽功能則超乎想像的容易，它可以按鍵快速設定，在不易接近時可以線控操作，甚至可以可變電阻來確保設定值。

所以這是個具前瞻性的感應器。特殊設計的晶片組可連結 fieldbus。可置入遙控維修、參數設定和診斷功能。

W4-3 系列給予客戶在使用上以下重要的便利性：

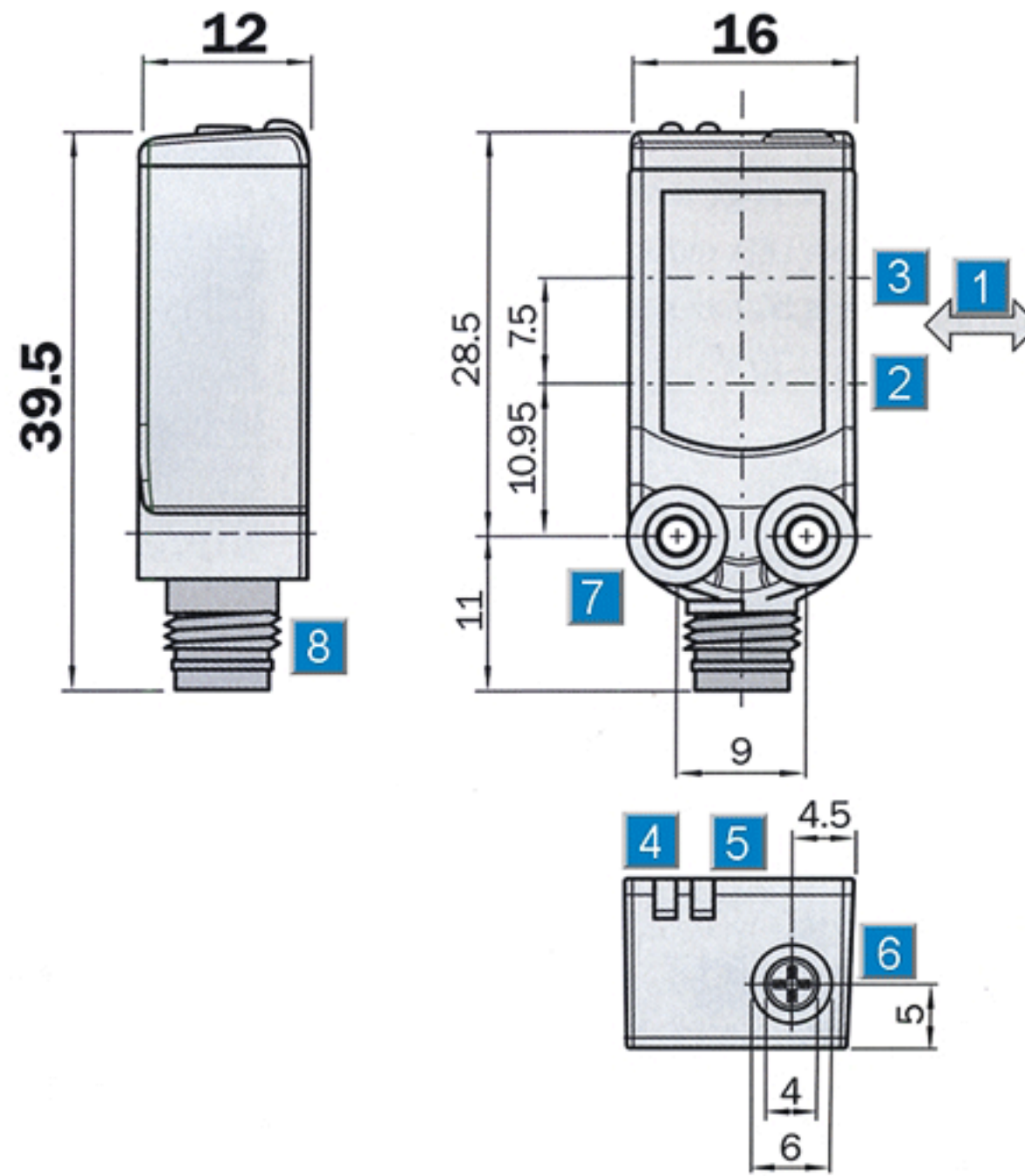
- 可透過顯而易見、同質密集的紅色光點來確保快速照準。
- 超小型以及理想的外型，在大部份使用場合已不再需要支架。




**檢測範圍**  
 4...150 mm  
**直接反射型光電感應器**

- 高精密的5圈距離調整
- 物體檢測不受色差和背景干擾
- 與其他感應器對向安裝亦可確保功能

尺寸規格



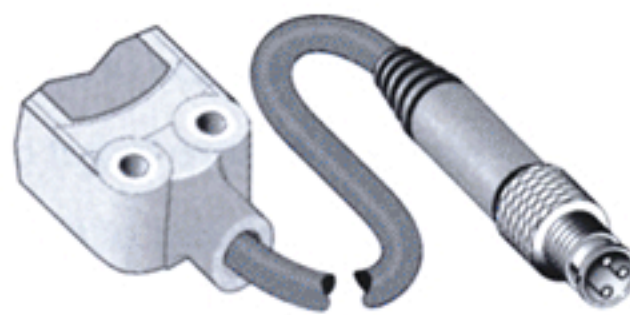
調整面板



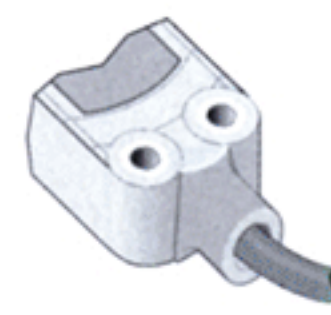
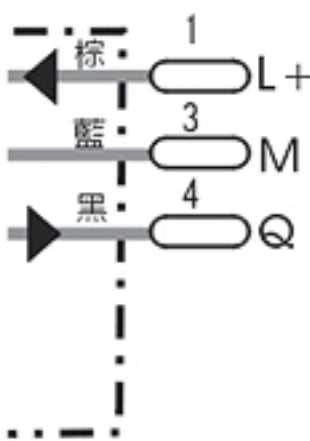
- 1 被測物移動方向
- 2 投光軸中心點
- 3 受光軸中心點
- 4 LED 黃色指示燈：受光狀況
- 5 LED 綠色指示燈：電源指示燈
- 6 調整鈕
- 7 M3 固定孔
- 8 接線座

接線圖

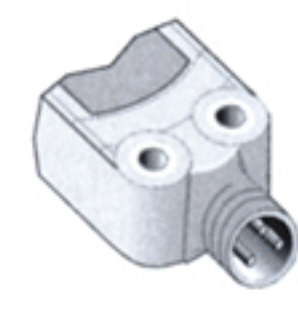
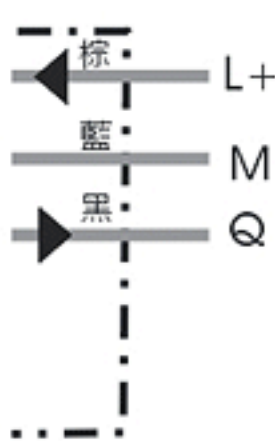
WTB4-3N3161	WTB4-3N1361	WTB4-3N2161	WTB4-3P2261
WTB4-3P3161	WTB4-3P1361	WTB4-3P2161	



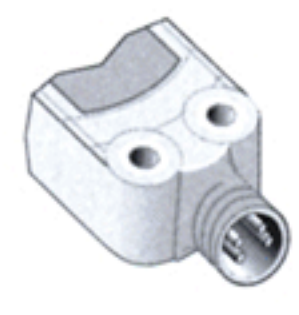
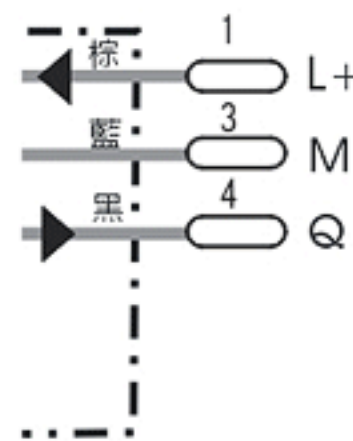
M8, 3-pin



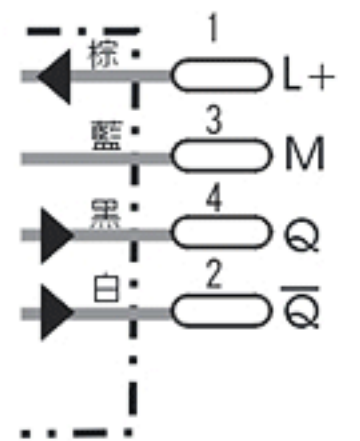
3 X 0.14 mm<sup>2</sup>



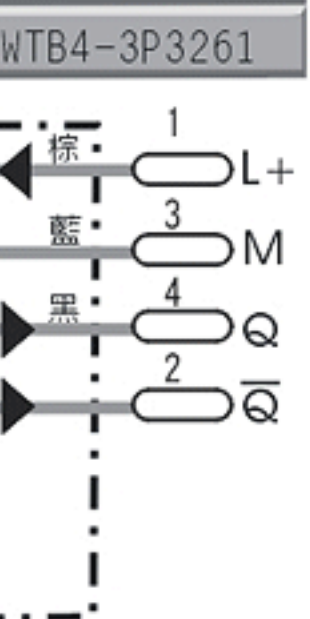
M8, 3-pin



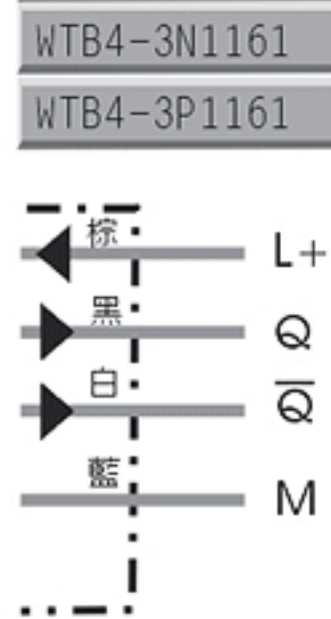
M8, 4-pin



M8, 4-pin



4 x 0.14 mm<sup>2</sup>



配件


- M8,3-pin 接線插頭
- M8,4-pin 接線插頭
- 安裝支架





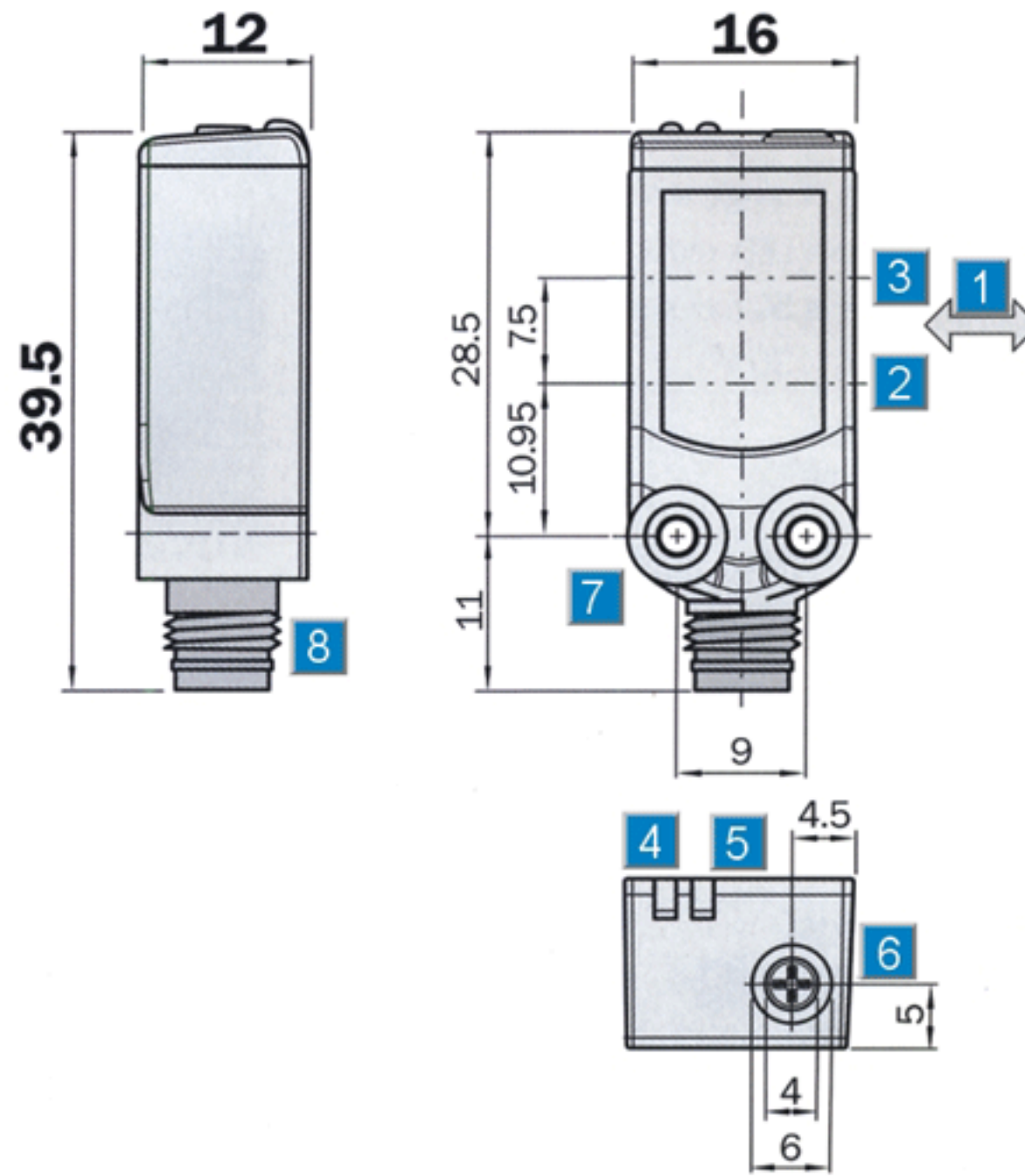





**檢測範圍**  
 4...50 mm  
**直接反射型光電感應器**

- 在20...25mm 距離能可靠的檢測高透明度，亮面的物體
- 高精密的5圈距離調整
- 同質清晰的光點

尺寸規格



調整面板

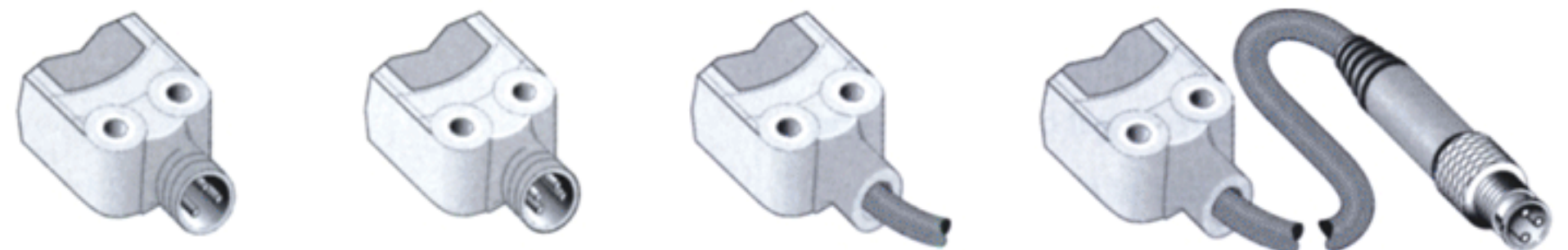


- 1 被測物移動方向
- 2 投光軸中心點
- 3 受光軸中心點
- 4 LED 黃色指示燈：受光狀況
- 5 LED 綠色指示燈：電源指示燈
- 6 調整鈕
- 7 M3 固定孔
- 8 接線座

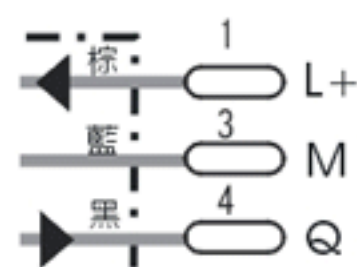


接線圖

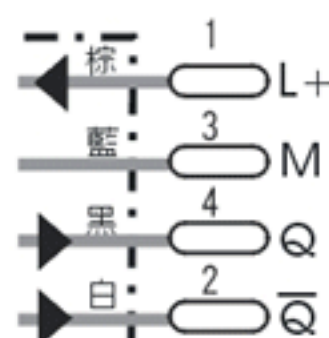
WTV4-3N2181	WTV4-3P2241	WTV4-3N1341	WTV4-3P3441
WTV4-3P2181		WTV4-3P1341	



M8.3-pin



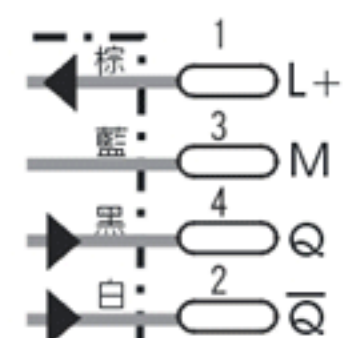
M8.4-pin



3 X 0.14 mm²



M12.4-pin



配件

- M12,4-pin 接線插頭
- M8,3-pin 接線插頭
- M8,4-pin 接線插頭
- 安裝支架





技術資料		WTV4-3	N1341	N2181	P1341	P2181	P2241	P3441			
最大檢測距離	4...50 mm										
	15...50 mm										
檢測範圍可調式	5 圈調整鈕										
光源及種類	針點式 LED 可見紅光, 650 nm <sup>1)</sup>										
光點直徑	在 50 mm 處約 7 mm										
供電電壓 Vs	DC 10...30 V <sup>2)</sup>										
漣波值	< 5 V <sub>SS</sub> <sup>3)</sup>										
耗電量	< 30 mA <sup>4)</sup>										
輸出方式	NPN, Q										
	PNP, Q										
	PNP, Q + $\bar{Q}$										
輸出模式	入光動作										
	入光遮光動作兩用										
最大輸出頻率 <sub>a</sub>	< 100 mA										
反應時間	< 0.5 ms <sup>5)</sup>										
關閉頻率	1000 Hz <sup>6)</sup>										
接線方式	電纜線 2米, PVC <sup>7)</sup>										
	M8 三腳插座										
	M8 四腳插座										
	電纜線 M12, 4腳, 150 mm 盒插座										
VDE 保護等級	◆										
迴路保護	Vs 電源極性相反保護 輸出短路保護 / 可遮蔽干擾波										
防護等級	IP 66, IP67										
工作環境溫度	-40°C...+60°C										
儲存溫度	-40°C...+75°C										
重量	20 克										
外殼材質	Bayblend PMMA										

1) 在均溫25°C下約可使用100,000小時

2) 極限值

3) 須在Vs容許值內

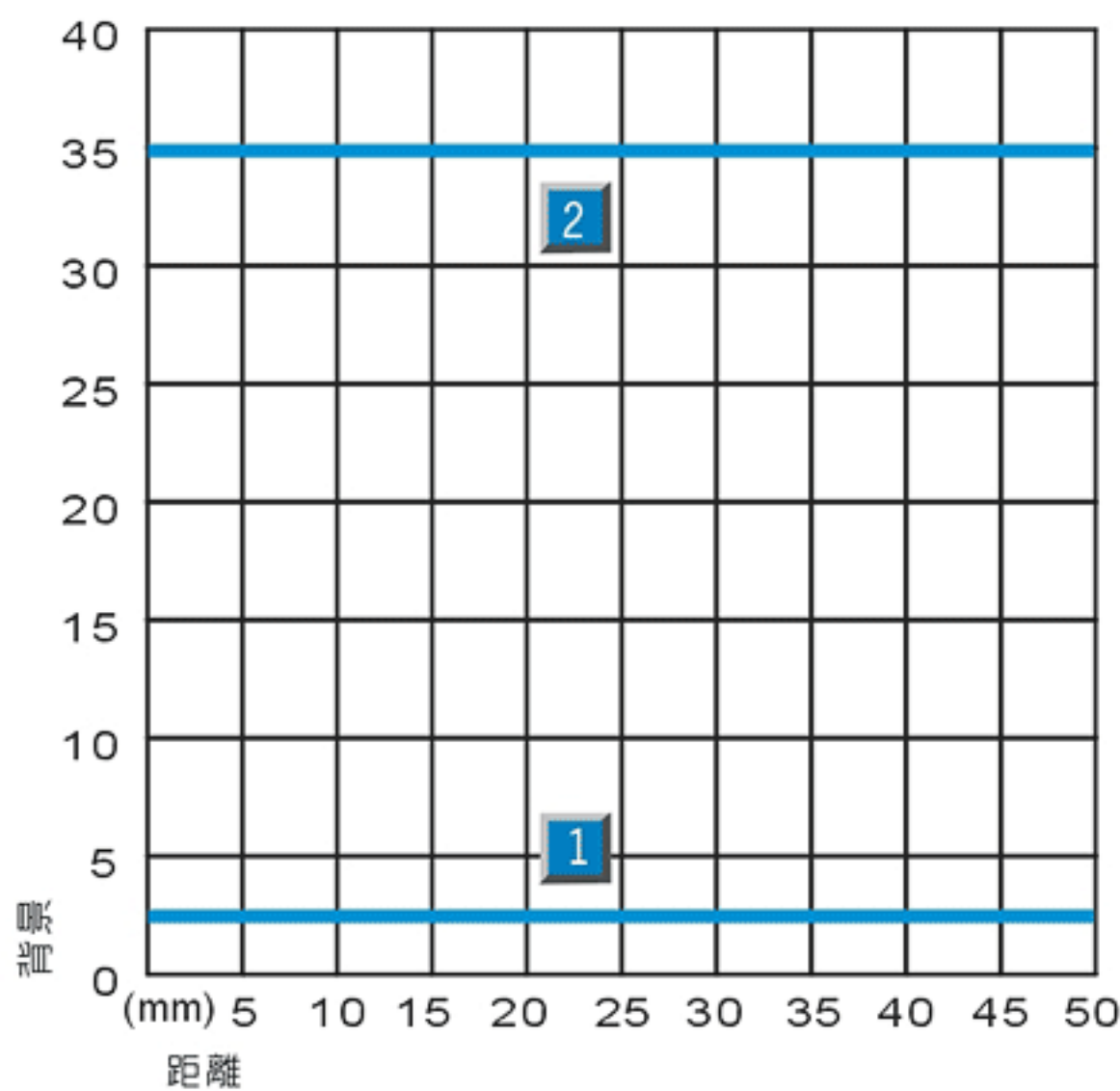
4) 無負載

5) 負載狀況下的訊號時間

6) 明暗比為 1 : 1

7) 0°C 以下勿折曲


黑白轉換 / 背景距離



- 1 黑白轉換 90%/6%
- 2 檢測透明物時背景距離

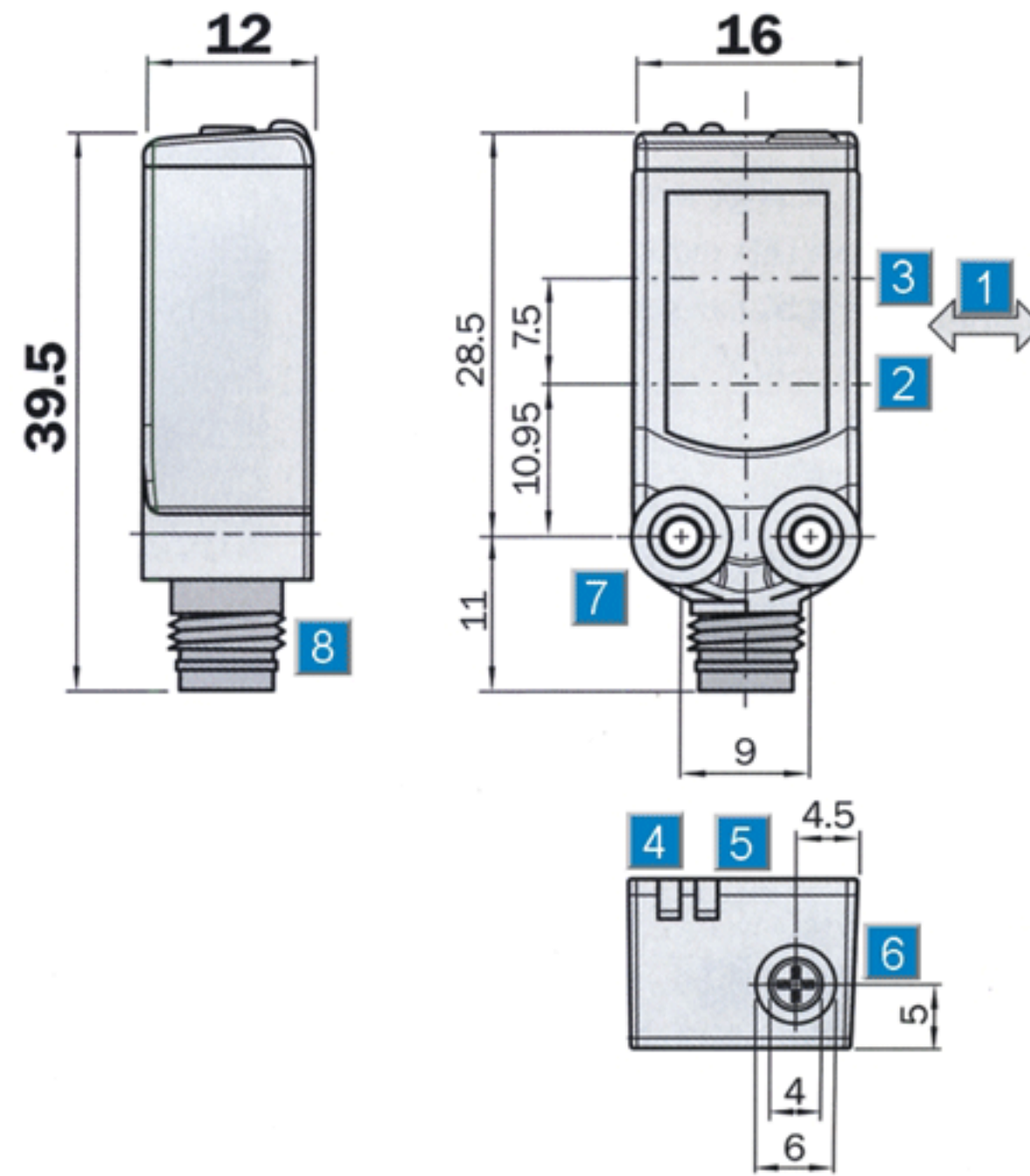
產品資料	
產品名稱	產品編號
WTV4-3N1341	1 028 115
WTV4-3N2181	1 028 116
WTV4-3P1341	1 028 111
WTV4-3P2181	1 028 113
WTV4-3P2241	1 028 114
WTV4-3P3441	1 029 582




**檢測範圍**  
 4...150 mm  
**直接反射型光電感應器**

- 30度廣角投光呈線狀光條
- 能可靠檢測有條有孔的被測物
- 能可靠檢測柵欄構造物

尺寸規格



調整面板



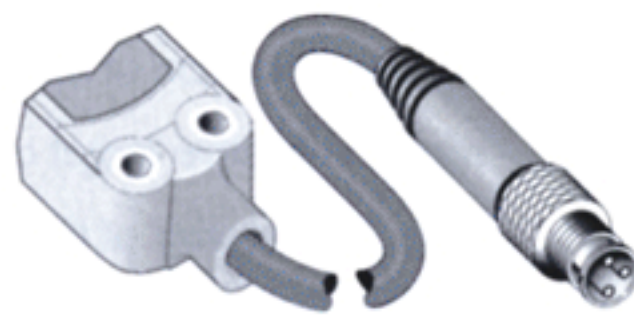
- 1 被測物移動方向
- 2 投光軸中心點
- 3 受光軸中心點
- 4 LED 黃色指示燈：受光狀況
- 5 LED 綠色指示燈：電源指示燈
- 6 調整鈕
- 7 M3 固定孔
- 8 接線座

接線圖

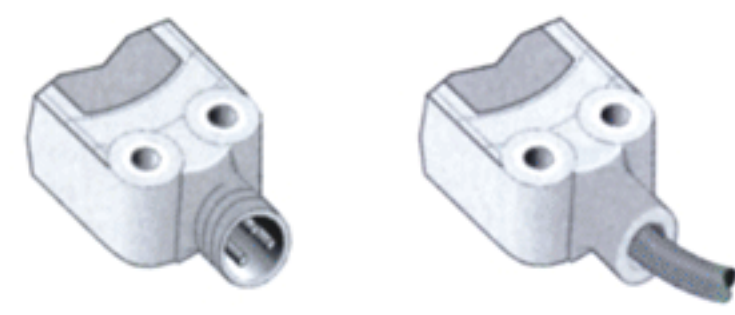
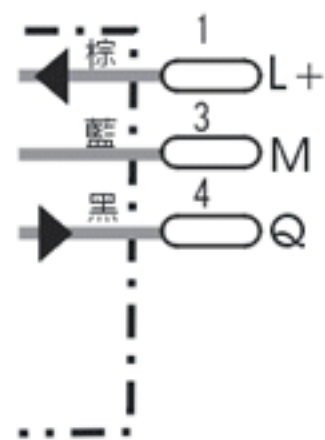
WTB4-3P3171

WTB4-3P2171

WTB4-3N1371

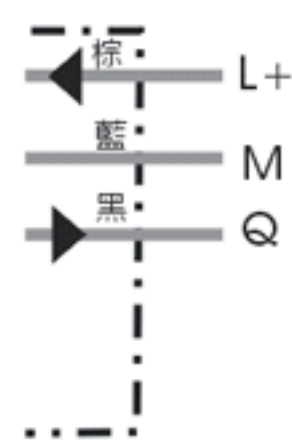
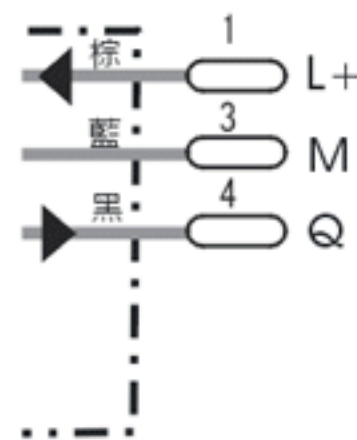


M8, 3-pin



M8, 3-pin

3 X 0.14 mm<sup>2</sup>



配件

M8,3-pin 接線插頭

安裝支架



技術資料

WTB4-3

N1371|P2171|P3171

最大檢測距離	4...150 mm
檢測範圍	15...150 mm
檢測範圍可調式	5 圈調整鈕
光源及種類	針點式 LED 可見紅光, 650 nm <sup>1)</sup>
光點直徑	在 50 mm 處約 7 mm
供電電壓 Vs	DC 10...30 V <sup>2)</sup>
漣波值	< 5 V <sub>ss</sub> <sup>3)</sup>
耗電量	< 30 mA <sup>4)</sup>
輸出方式	NPN, Q
	PNP, Q
輸出模式	入光動作
最大輸出頻率 I <sub>a</sub>	< 100 mA
反應時間	< 0.5 ms <sup>5)</sup>
開閉頻率	1000 Hz <sup>6)</sup>
接線方式	電纜線 2 米, PVC <sup>7)</sup>
	M8 三腳插座
	電纜線 M8, 3 腳, PVC, 100mm 含插座 <sup>7)</sup>
VDE 保護等級	◆
迴路保護	Vs 電源極性相反保護
	輸出短路保護 / 可遮敝干擾波
防護等級	IP 66, IP 67
工作環境溫度	-40°C...+60°C
儲存溫度	-40°C...+75°C
重量	20 克
外殼材質	Bayblend PMMA

1) 在均溫 25°C 下約可使用 100,000 小時

2) 極限值

4) 無負載

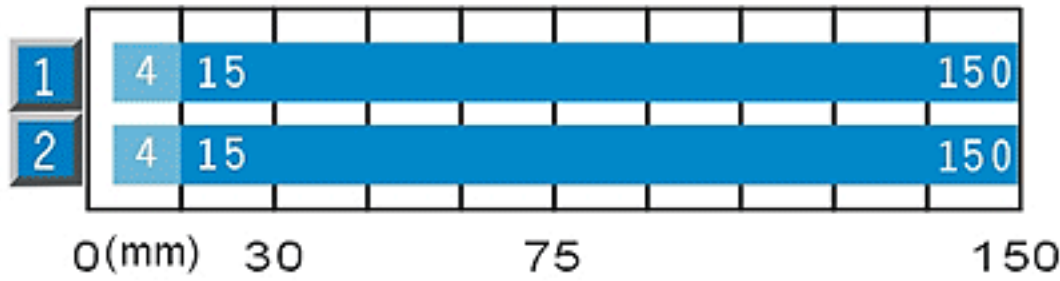
5) 負載狀況下的訊號時間

3) 須在 Vs 容許值內

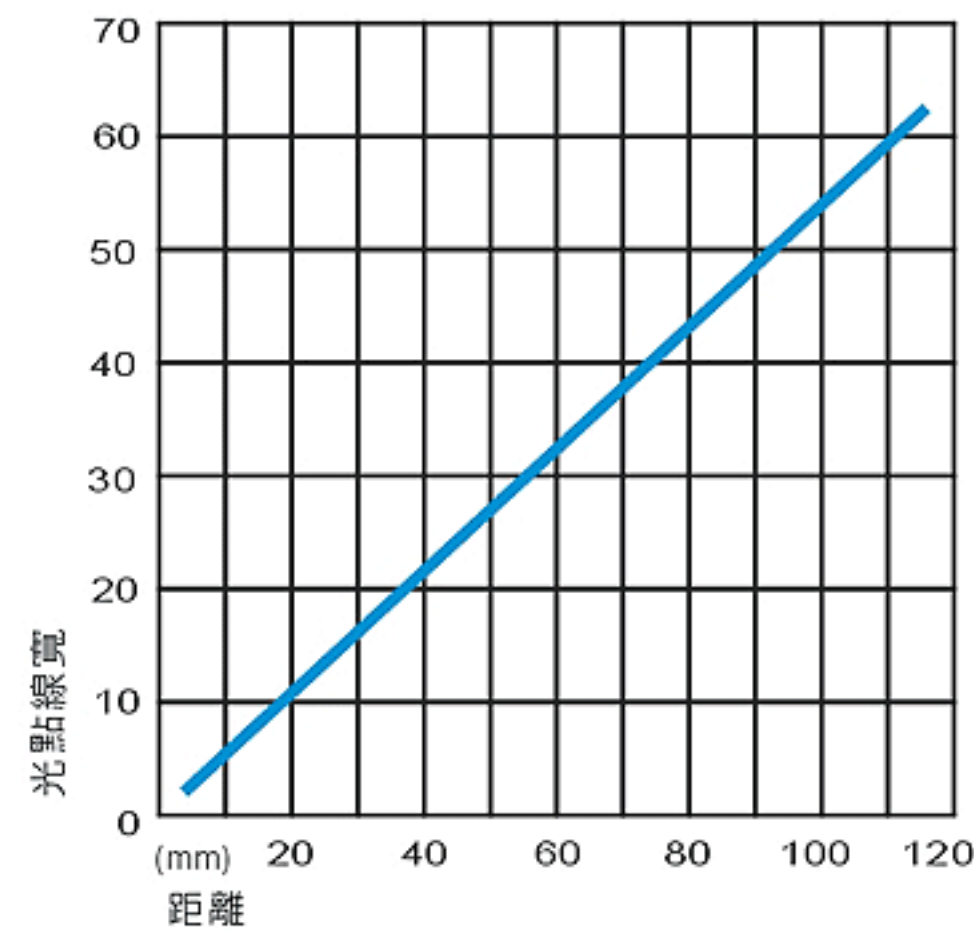
6) 明暗比為 1:1

7) 0°C 以下勿折曲

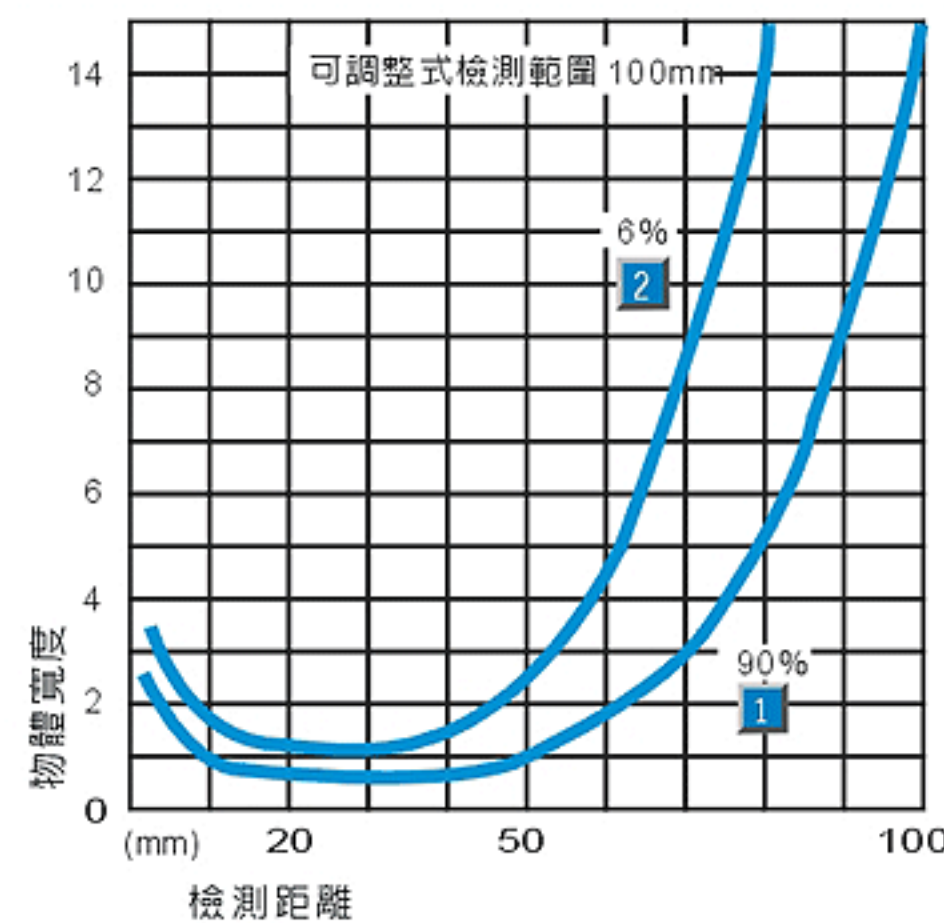
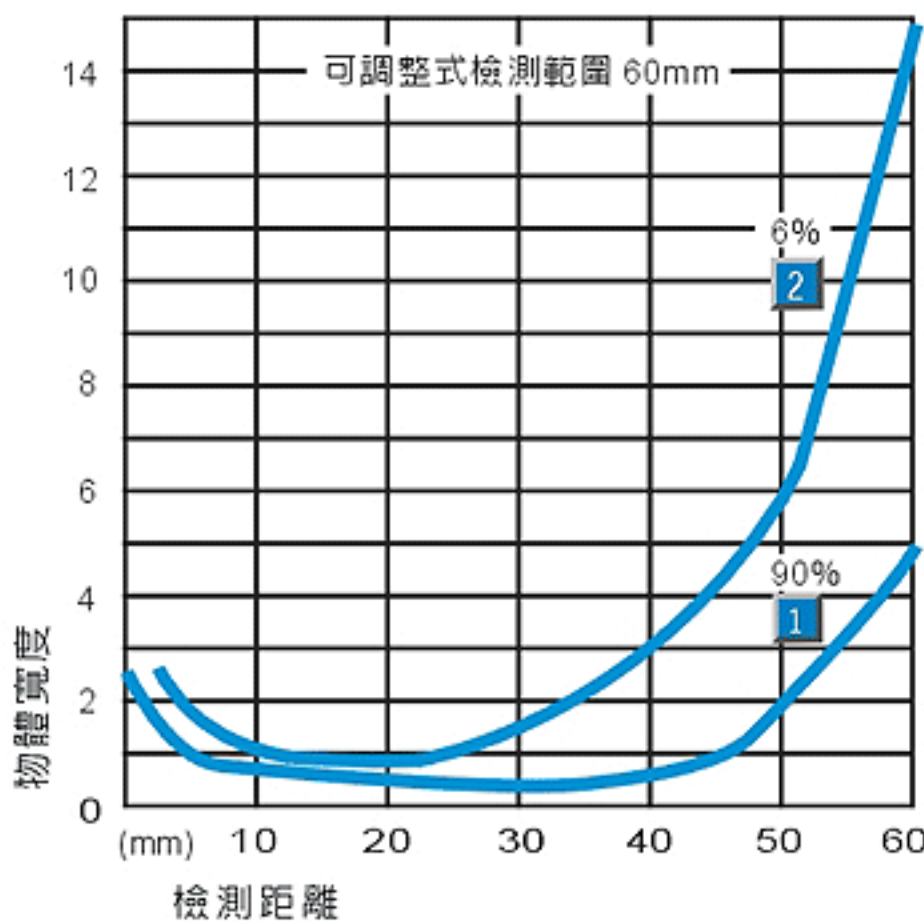
檢測距離和光點寬度



- 1 被測物反光率為 90% (白色)
- 2 被測物反光率為 6% (黑色)




可檢測最小物體



產品資料

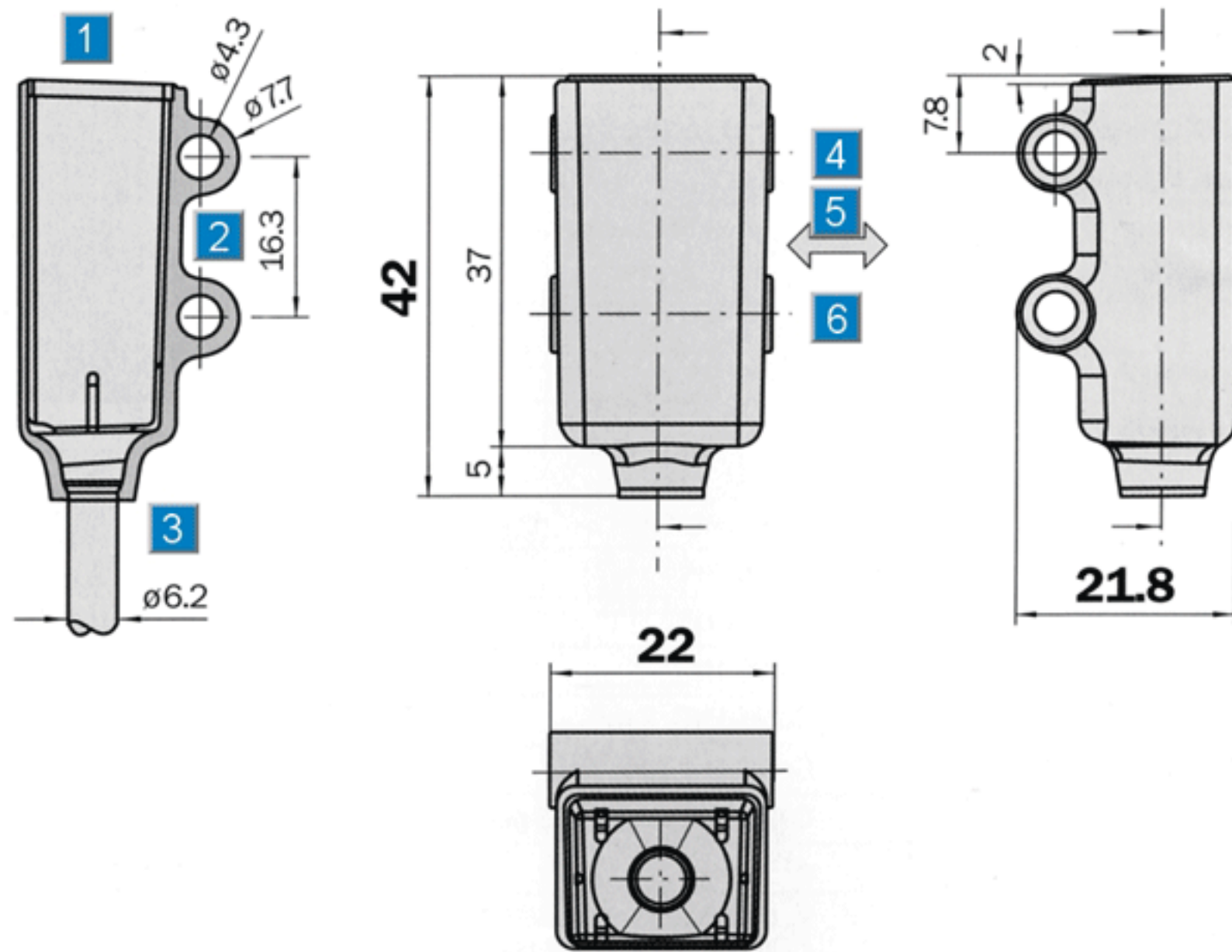
產品名稱	產品編號
WTB4-3N1371	1 028 125
WTB4-3P2171	1 028 123
WTB4-3P3171	1 028 122



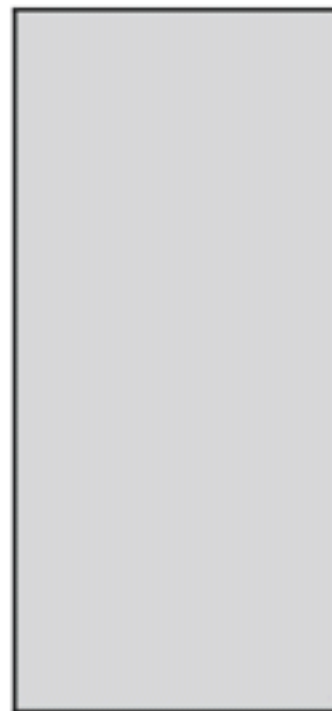

**檢測範圍**  
 4...120 mm  
**直接反射型光電感應器**

- 為潮溼及惡劣的環境所採用的強韌鐵弗龍外殼
- 適用於食品業
- 以外部線設定檢測距離
- 有背景遮蔽功能

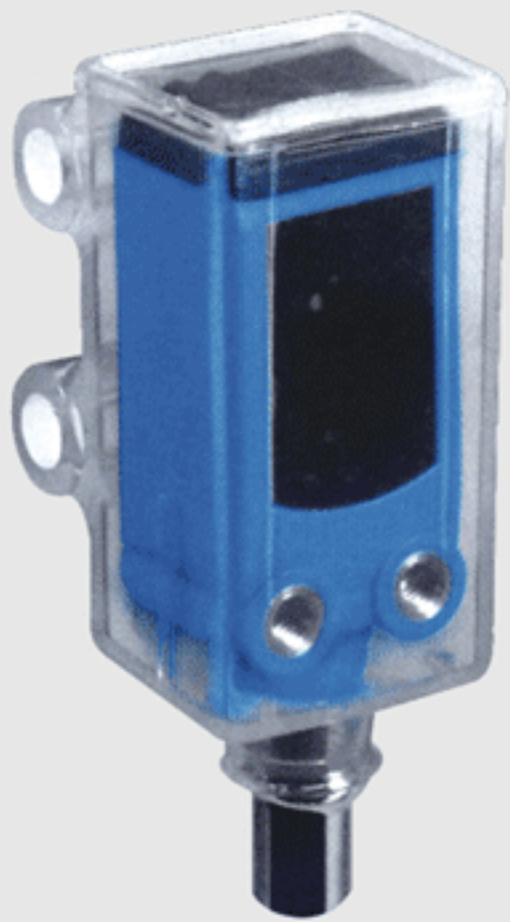
**尺寸規格**



**調整面板**

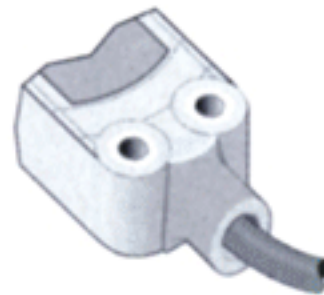


- 1 LED 指示燈
- 2 Ø 4.3 mm 固定孔示燈
- 3 5 m 電纜線，Ø 3.4 mm，  
2m 鐵弗龍外層，Ø 6.2 mm
- 4 受光軸
- 5 被測物移動方向
- 6 投光軸

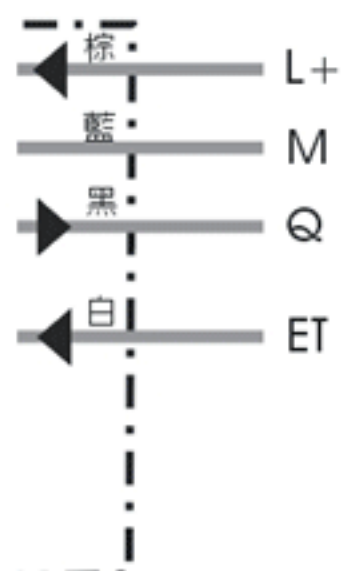


**接線圖**

WTB4T-3P1264  
WTB4T-3N1264



4 X 0.14 mm<sup>2</sup>



**配件**  
 安裝支架





## 技術資料

WTB4T-3

P1264|N1264

最大檢測距離	4...120 mm		
檢測範圍	15...120 mm		
檢測範圍可調式	外部設定		
光源及種類	針點式LED可見紅光,650 nm <sup>1)</sup>		
光點直徑	在 50 mm 處約 7 mm		
供電電壓 Vs	DC 10...30 V <sup>2)</sup>		
漣波值	< 5 V <sub>SS</sub> <sup>3)</sup>		
耗電量	≤ 30 mA <sup>4)</sup>		
輸出方式	NPN, Q		
	PNP, Q		
輸出模式	入光動作		
最大輸出電流 I <sub>a</sub>	≤ 100 mA		
反應時間	< 0.5 ms <sup>5)</sup>		
開閉頻率	1,000 Hz <sup>6)</sup>		
接線方式	電纜線 5米,PVC <sup>7)</sup>		
VDE 保護等級	◆		
迴路保護	Vs 電源極性相反保護		
	輸出短路保護 / 可遮蔽干擾波		
防護等級	IP 69K+IP 68		
工作環境溫度	-40°C...+60°C		
儲存溫度	-40°C...+75°C		
重量	50 克		
外殼材質	PTFE/teflon, PMMA		

1) 在均溫 25°C 下約可使用 100,000 小時

2) 極限值

3) 須在 Vs 容許值內

4) 無負載

5) 負載狀況下的訊號時間


6) 明暗比為 1 : 1

7) 0°C 以下勿折曲

## 產品資料

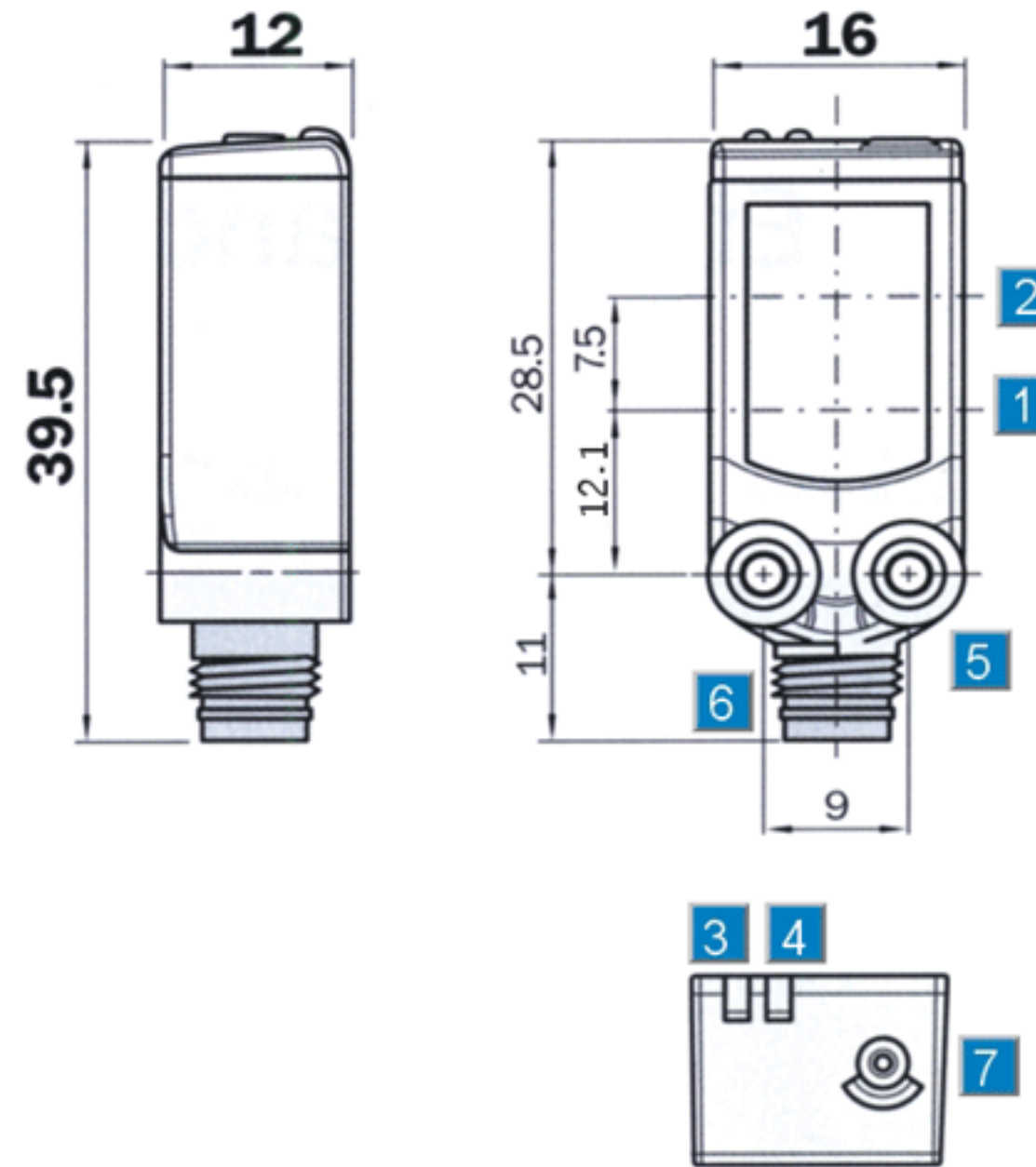
產品名稱	產品編號
WTB4T-3P1264	1 028 091
WTB4T-3N1264	1 028 092



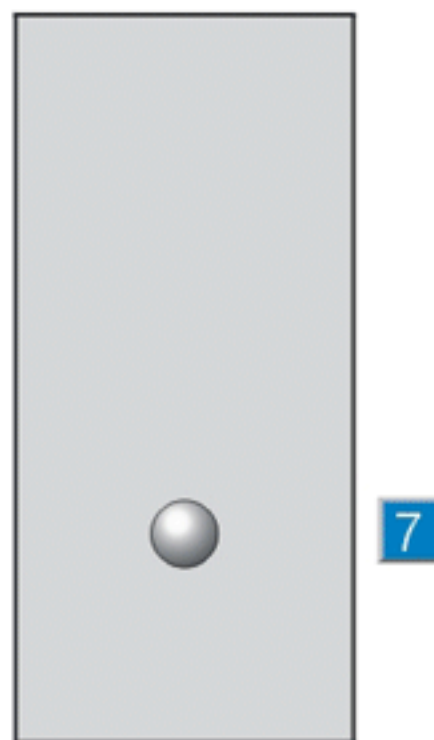

**檢測範圍**  
 0.01...4 m  
**反射片型光電感應器**

- 藉由明確的光點可快速妥當的設定
- 檢測玻璃時光線穿透率 > 8%
- 按鍵式設定，也可接電纜操作

尺寸規格



調整面板

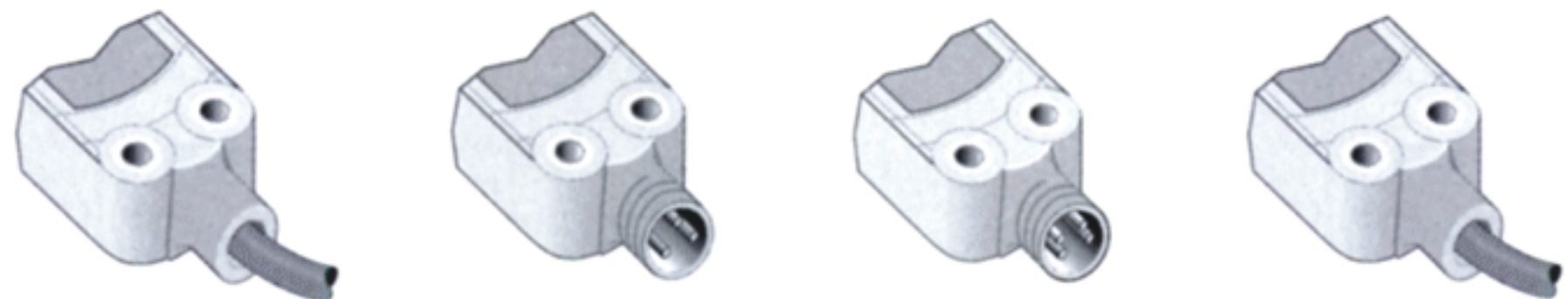


- 1 投光軸中心點
- 2 受光軸中心點
- 3 LED 信號強度指示燈橘燈：受光狀況
- 4 LED 信號強度指示燈綠燈：電源指示燈
- 5 M3 固定孔
- 6 接線座
- 7 按鍵設定鈕

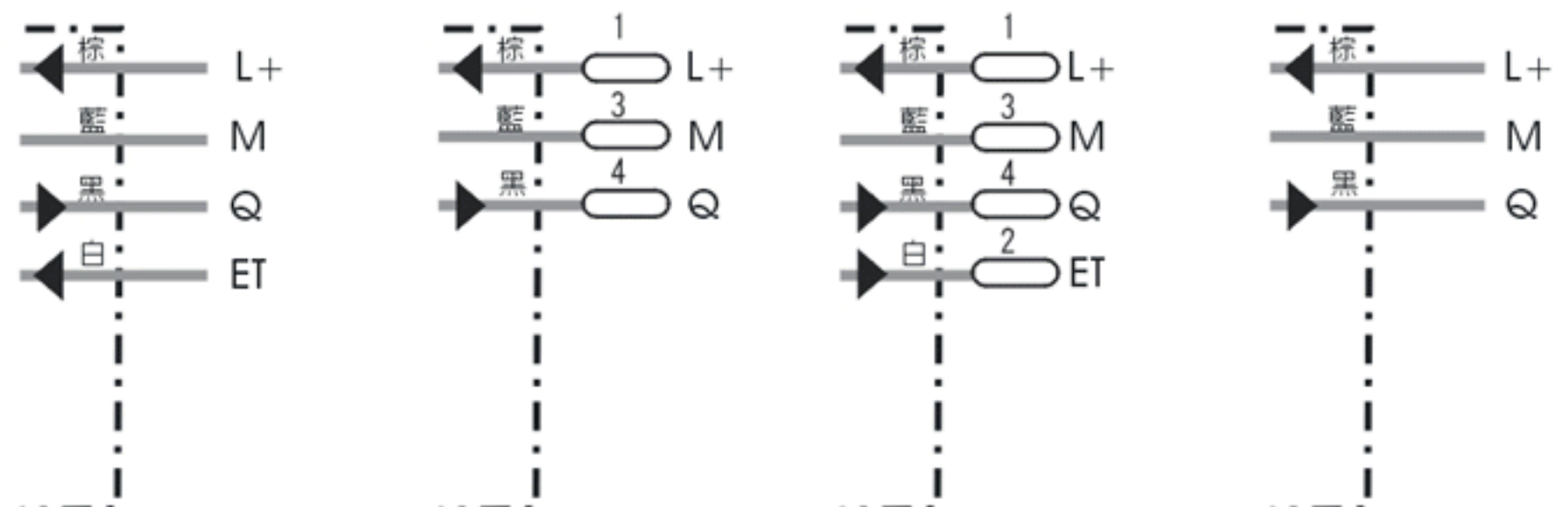
接線圖

WLG4-3E1134      WLG4-3E2132      WLG4-3F2234      WLG4-3E1332

WLG4-3F2132  
WLG4-3F3132  
WLG4-3P2132



3 X 0.14 mm<sup>2</sup>      M8.3-pin      M8.4-pin      3 X 0.14 mm<sup>2</sup>



- 配件
- M8.3-pin 接線插頭
  - M8.4-pin 接線插頭
  - 安裝支架





技術資料

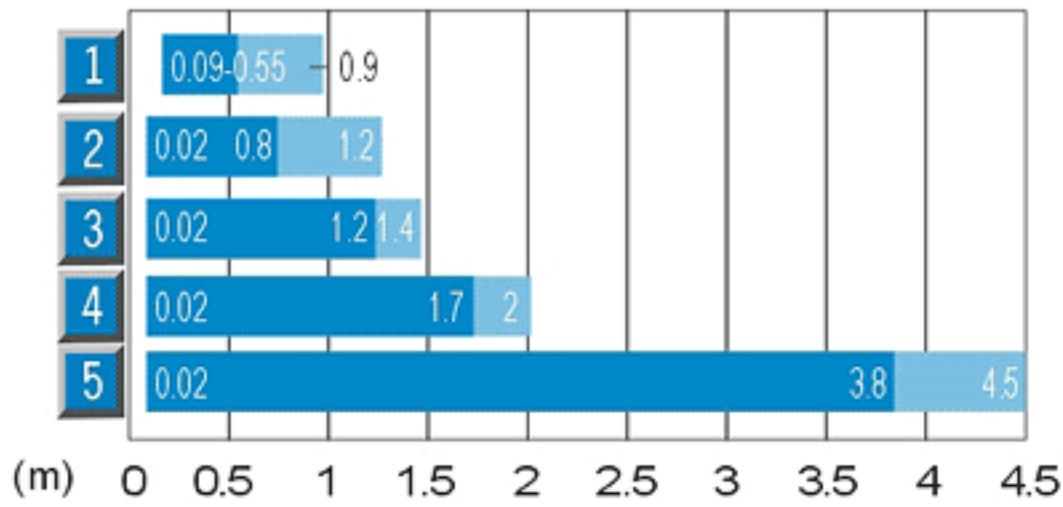
WLG4-3

E1134	E1332	E2132	F2132	F2234	F3132	F2132			
-------	-------	-------	-------	-------	-------	-------	--	--	--

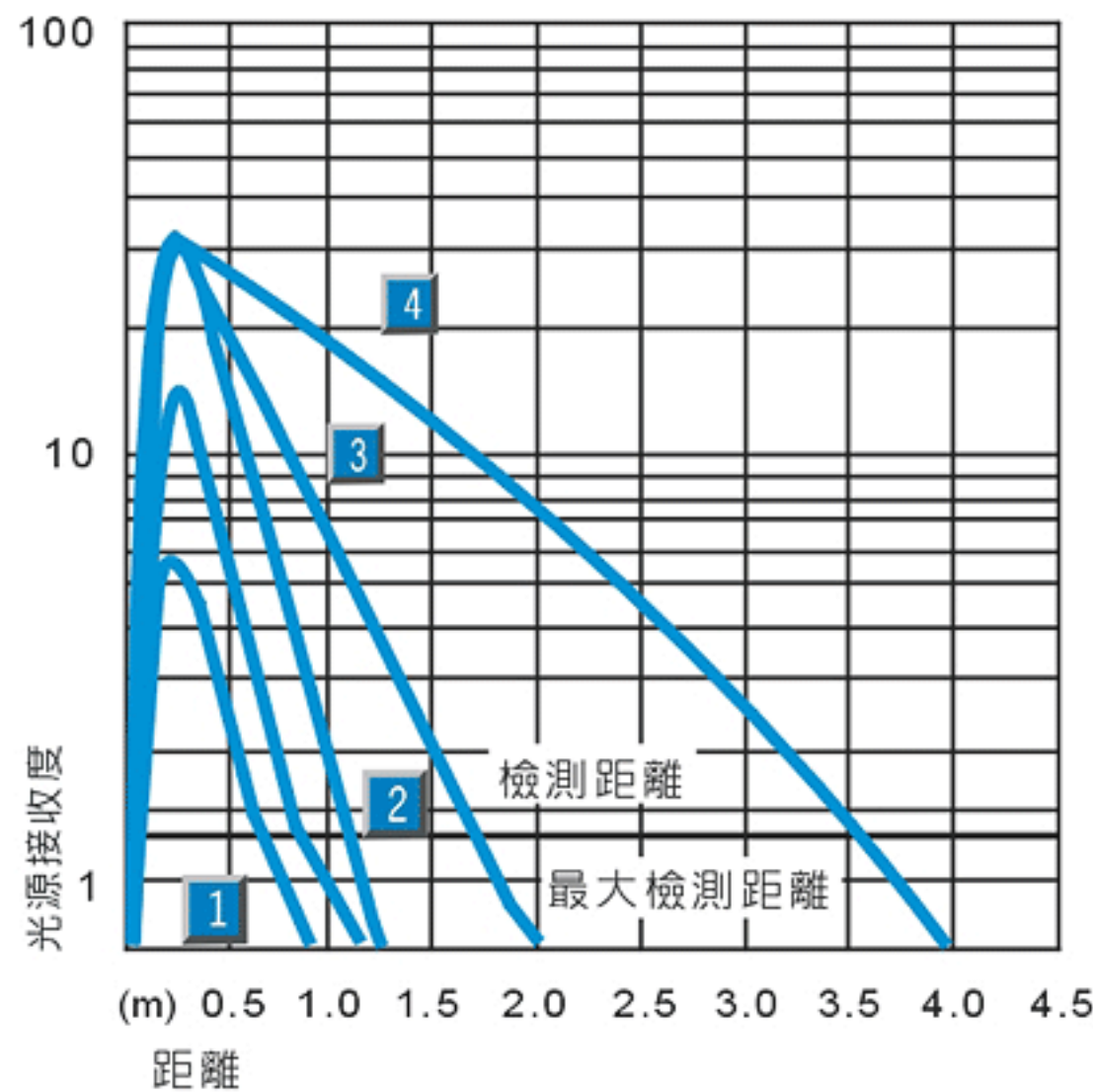
最大檢測距離	0.01...4 mm								
建議檢測範圍	0.02...3.5 mm								
建議使用	反射片 PL80A								
敏感度可調	設定式：單一按鈕&電纜 設定式：單一按鈕								
光源及種類	針點式LED可見紅光,650 nm <sup>1)</sup>								
偏光濾鏡	✓								
供電電壓 Vs	DC 10...30 V <sup>2)</sup>								
連波值	≤ 5 V <sub>ss</sub> <sup>3)</sup>								
耗電量	≤ 20 mA <sup>4)</sup>								
輸出方式	NPN,Q PNP, Q								
輸出模式	遮光動作 入光動作								
最大輸出電流 I <sub>o</sub>	≤ 100 mA								
反應時間	< 0.5 ms <sup>5)</sup>								
開閉頻率	1000 Hz <sup>6)</sup>								
接線方式	電纜線 2米,PVC M8,3 腳插座 M8 四腳插座 電纜線 M8,3米,PVC, 100mm 倉插座 <sup>7)</sup>								
迴路保護	Vs 電源極性相反保護 輸出短路保護/可遮蔽干擾波								
防護等級	IP 66,IP67								
工作環境溫度	-40°C...+60°C								
儲存溫度	-40°C...+75°C								
重量	30 克								
外殼材質	Bayblend PMMA								

- 1) 在均溫25°C下約可使用100,000小時
- 2) 極限值.
- 3) 須在Vs容許值內
- 4) 無負載
- 5) 負載狀況下的訊號時間
- 6) 明暗比為1:1
- 7) 0°C以下勿折曲

檢測距離



反射片種類	檢測範圍
1 REF-IRF-56	0.09...0.55 m
2 PL10F	0.02...0.8 m
3 PL20A	0.02...1.2 m
4 PL40A	0.02...1.7 m
5 PL80A	0.02...3.8 m



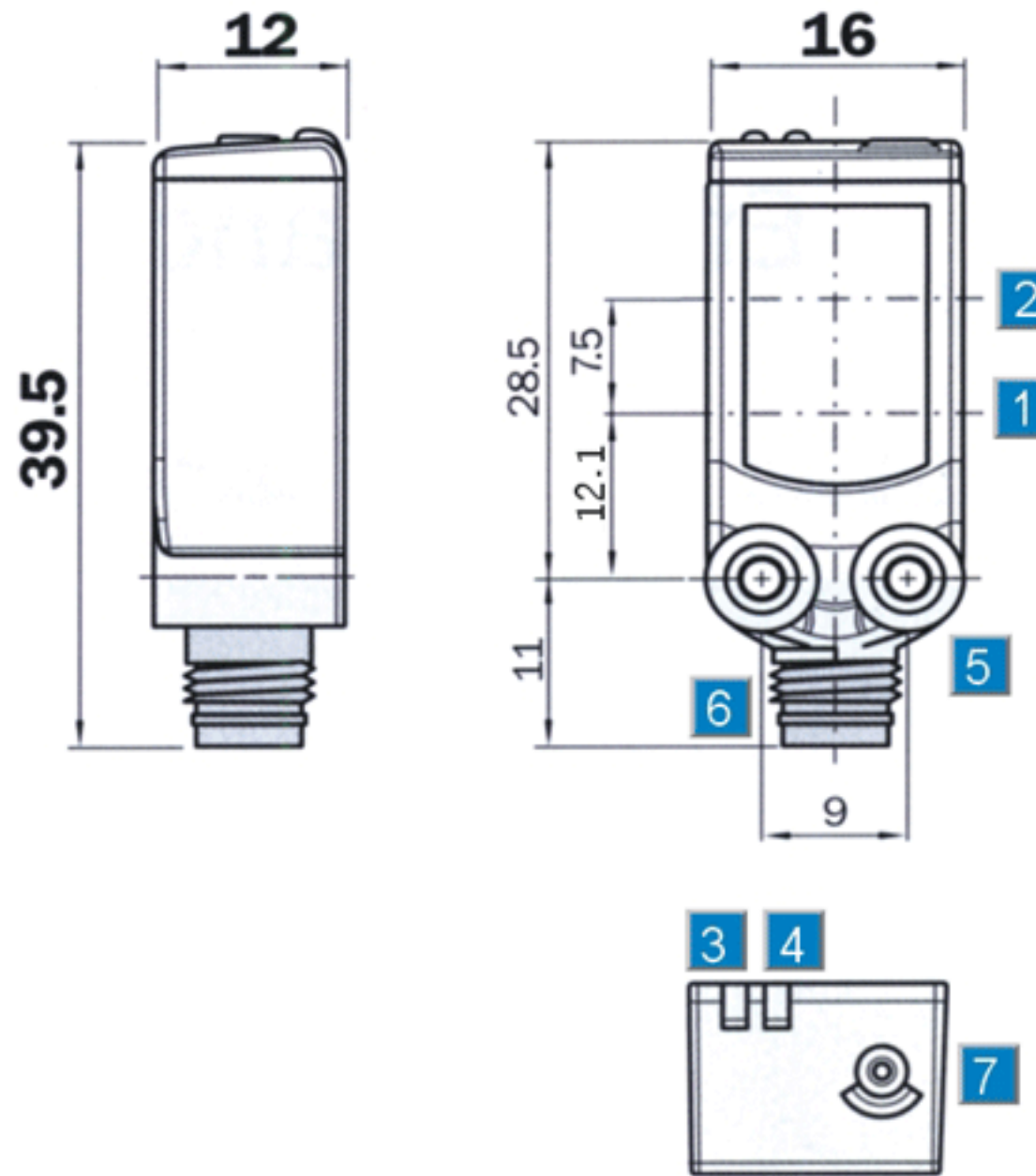
產品資料	
產品名稱	產品編號
WLG4-3E1134	1 028 133
WLG4-3E1332	1 028 131
WLG4-3E2132	1 028 132
WLG4-3F2132	1 028 127
WLG4-3F2234	1 028 130
WLG4-3F3132	1 028 128
WLG4-3P2132	1 029 567



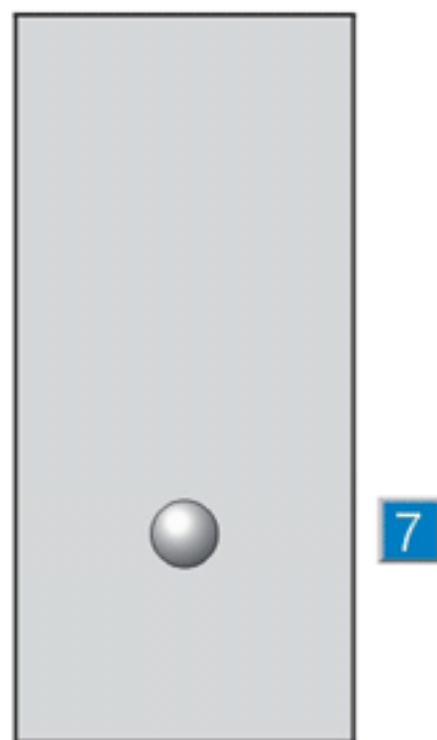

**檢測範圍**  
 0.1...1 m  
**反射片型光電感應器**

- 藉由明確的光點可快速妥當的設定
- 檢測玻璃時光線穿透率 > 8%
- 按鍵式設定，也可接電纜操作

尺寸規格



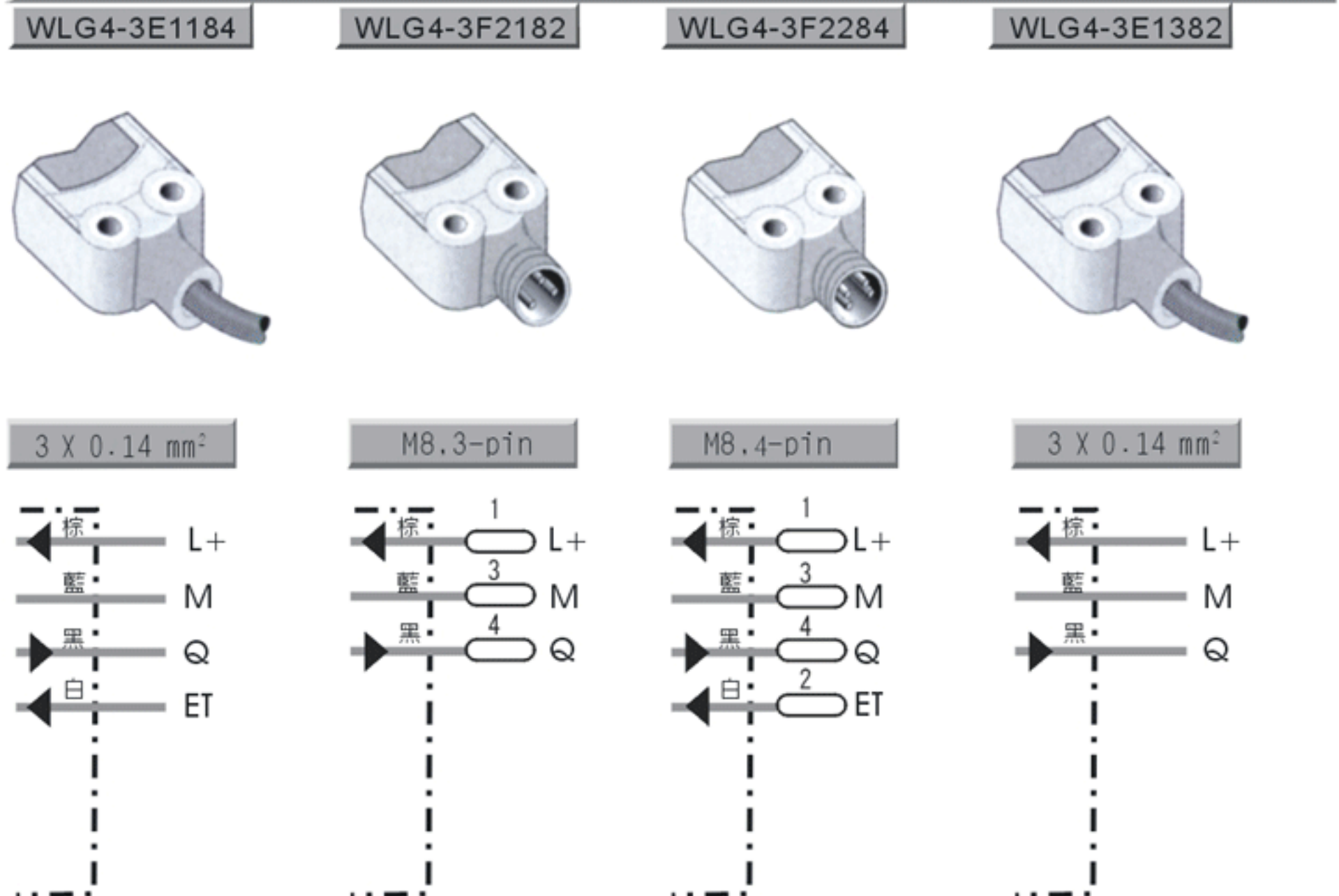
調整面板



- 1 投光軸中心點
- 2 受光軸中心點
- 3 LED 信號強度指示燈橘燈：受光狀況
- 4 LED 信號強度指示燈綠燈：電源指示燈
- 5 M3 固定孔
- 6 接線座
- 7 按鍵設定鈕



接線圖



- 配件
- M8.3-pin 接線插頭
  - M8.4-pin 接線插頭
  - 安裝支架



技術資料		WLG4-3	E1184	E1382	F2182	F2284					
最大檢測距離	0.1...1 mm										
建議檢測範圍	0.1...0.6 mm										
建議使用	反射片 PL80A										
敏感度可調	設定式：單一按鈕&電纜 設定式：單一按鈕										
光源及種類	針點式LED可見紅光,650 nm <sup>1)</sup>										
偏光濾鏡	✓										
供電電壓 $V_s$	DC 10...30 V <sup>2)</sup>										
漣波值	$\leq 5 V_{ss}$ <sup>3)</sup>										
耗電量	$\leq 20 \text{ mA}$ <sup>4)</sup>										
輸出方式	NPN, Q PNP, Q										
輸出模式	遮光動作										
最大輸出電流 $I_a$	$\leq 100 \text{ mA}$										
反應時間	$< 0.5 \text{ ms}$ <sup>5)</sup>										
開閉頻率	1000 Hz <sup>6)</sup>										
接線方式	電纜線 2 米, PVC <sup>7)</sup> M8, 3 腳插座 M8, 4 腳插座										
迴路保護	$V_s$ 電源極性相反保護 輸出短路保護 / 可遮蔽干擾波										
保護等級	IP 66, IP67										
工作環境溫度	$-40^\circ\text{C} \dots +60^\circ\text{C}$										
儲存溫度	$-40^\circ\text{C} \dots +75^\circ\text{C}$										
重量	30 克										
外殼材質	Bayblend PMMA										

1) 在均溫25°C下約可使用100,000小時

3) 須在  $V_s$  容許值內

4) 無負載

6) 明暗比為1:1

2) 極限值.

5) 負載狀況下的訊號時間

7) 0°C以下勿折曲

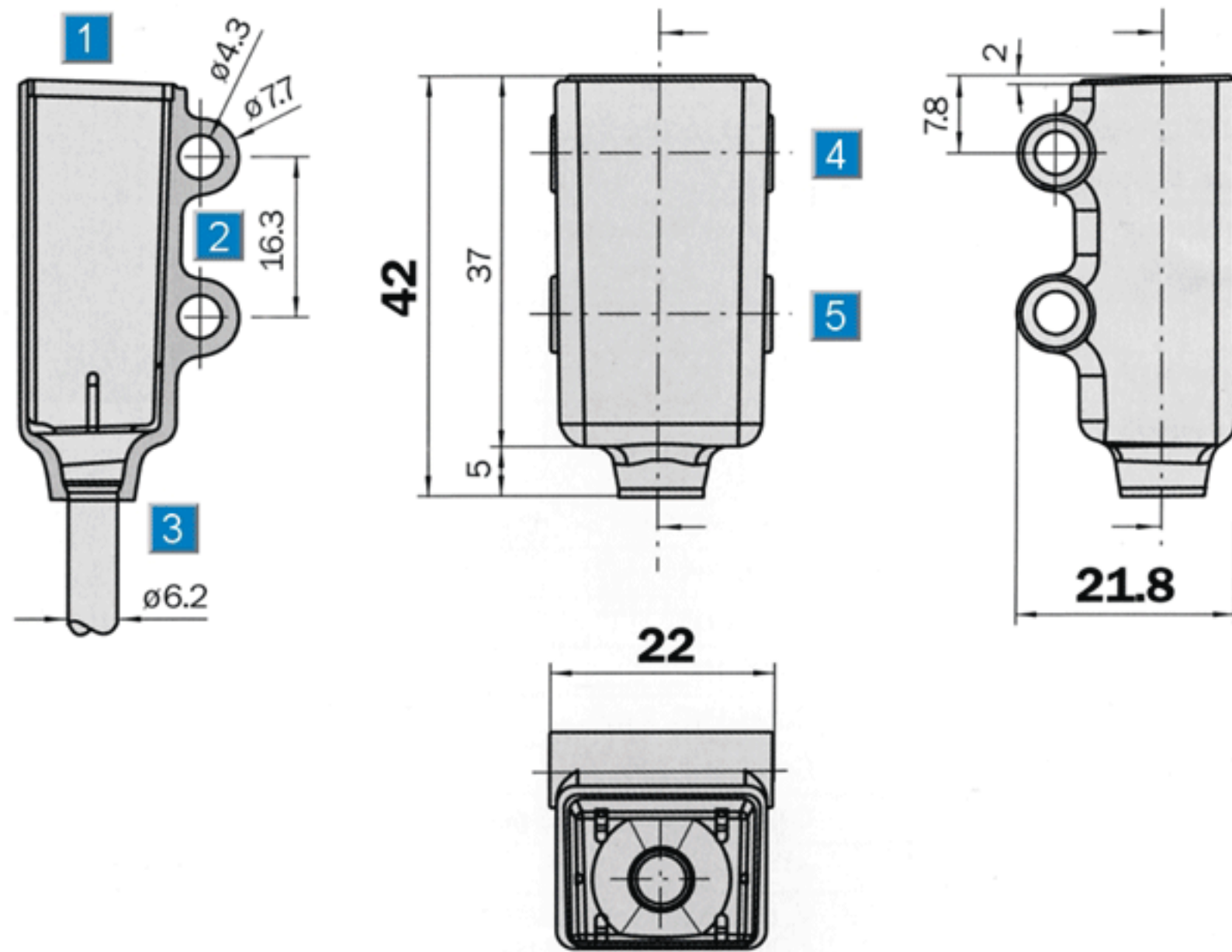
產品資料	
產品名稱	產品編號
WLG4-3E1184	1 028 140
WLG4-3E1382	1 028 138
WLG4-3F2182	1 028 134
WLG4-3F2284	1 028 137




**檢測範圍**  
 0...3 m  
**對照型光電感應器**

- 為潮溼及惡劣的環境所採用的強韌鐵弗龍外殼
- 適用於食品業
- 有測試輸入線

尺寸規格



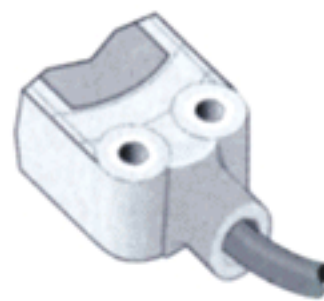
調整面板



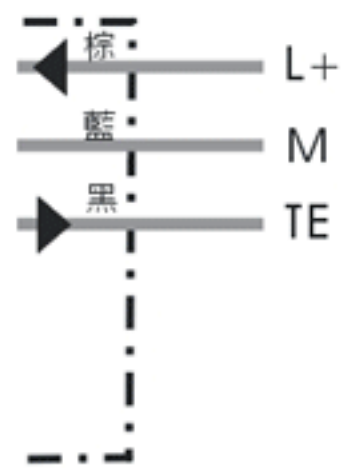
- 1 LED 指示燈
- 2  $\varnothing 4.3$  mm 固定孔示燈
- 3 5 m 電纜線， $\varnothing 3.4$  mm，  
2m 鐵弗龍外層， $\varnothing 6.2$  mm
- 4 受光軸
- 5 投光軸

接線圖

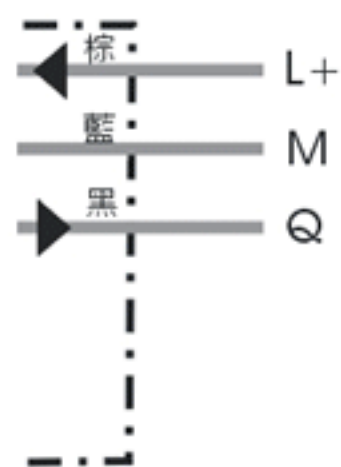
- WSE4T-3E1430
- WSE4T-3F1430
- WSE4T-3P1430



投光器 3 X 0.14 mm<sup>2</sup>



受光器 3 X 0.14 mm<sup>2</sup>



配件  
安裝支架





技術資料

WSE4T-3

E1430|F1430|P1430

最大檢測距離	0...3 m			
檢測範圍	0...2.5 m			
光源及種類	針點式LED可見紅光,650 nm <sup>1)</sup>			
供電電壓Vs	DC 10...30 V <sup>2)</sup>			
漣波值	≤5 V <sub>ss</sub> <sup>3)</sup>			
耗電量,投光	≤ 20 mA			
耗電量,受光	≤ 20 mA			
輸出方式	NPN, Q			
	PNP, Q			
輸出模式	遮光動作			
	入光動作			
最大輸出電流Ia	≤ 100 mA			
反應時間	> 0.5 ms <sup>4)</sup>			
開閉頻率	1,000 Hz <sup>5)</sup>			
接線方式	電纜線 5米 <sup>6)</sup>			
迴路保護	Vs 電源極性相反保護 輸出短路保護 / 可遮蔽干擾波			
防護等級	IP 69K+IP 68			
工作環境溫度	-40°C...+60°C			
儲存溫度	-40°C...+70°C			
重量	60 克			
外殼材質	Bayblend, PMMA			

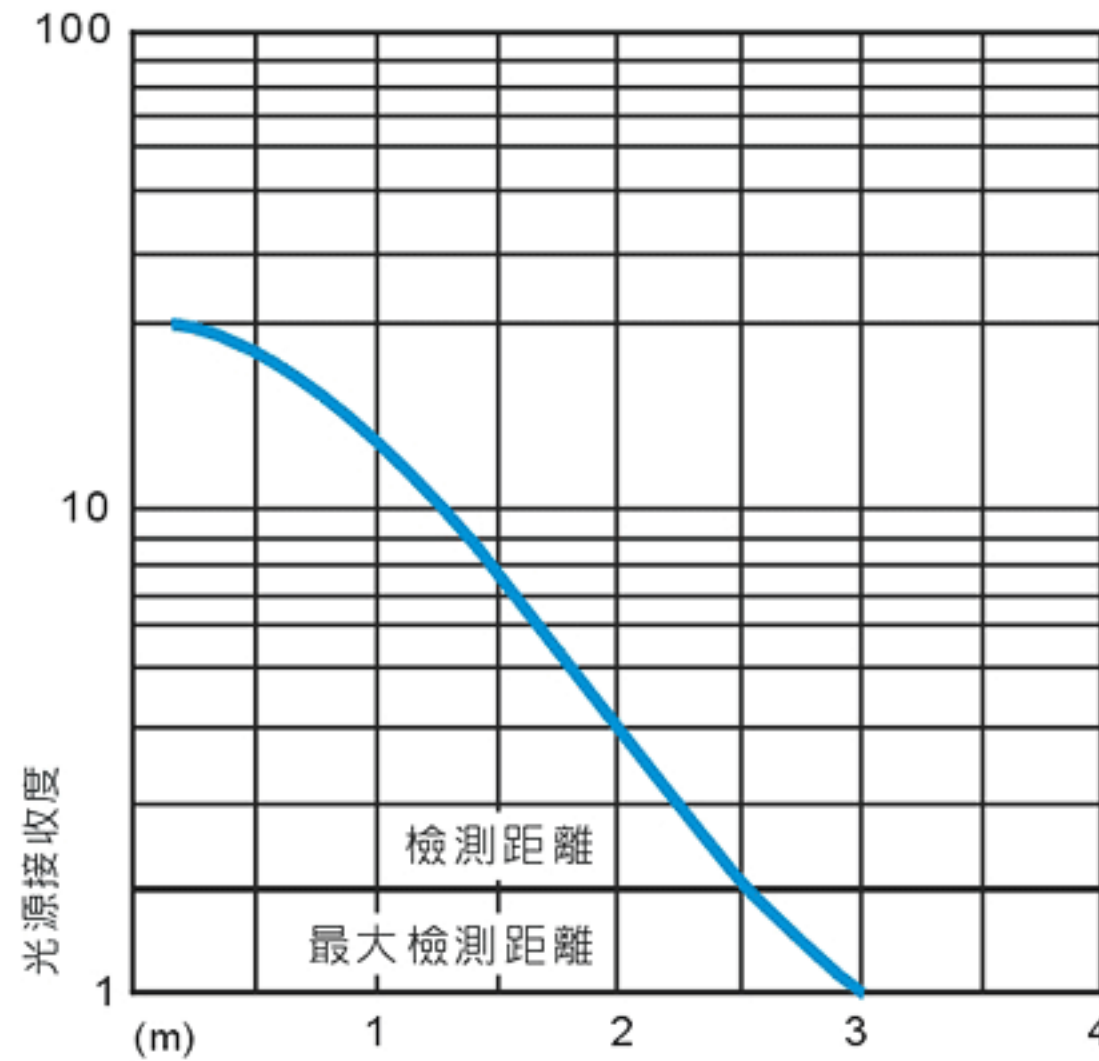
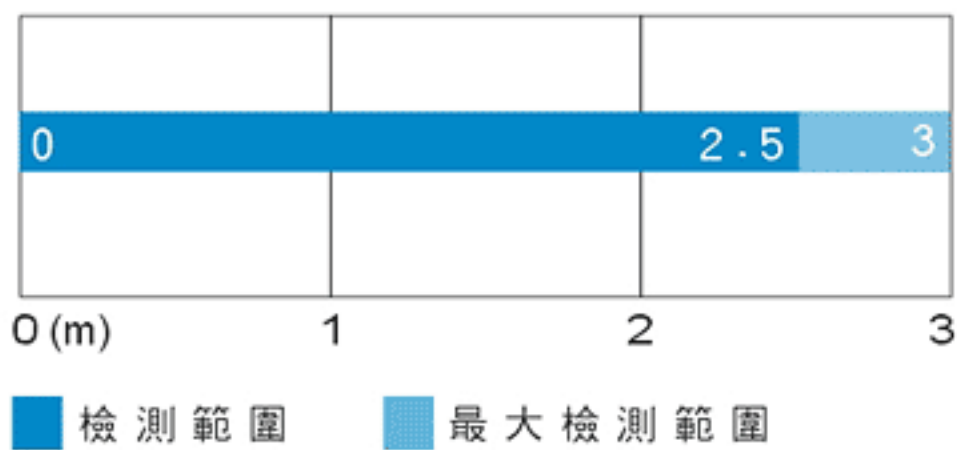
1) 在均溫 25°C 下約可使用 100,000 小時  
2) 極限值

3) 須在Vs容許值內

4) 負載狀況下的訊號時間  
5) 明暗比為 1:1

6) 0°C 以下勿折曲

檢測距離



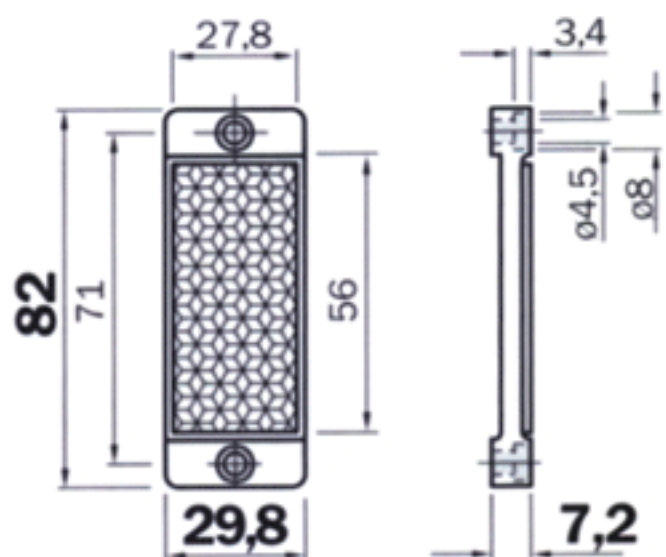
產品資料	
產品名稱	產品編號
WSE4T-3E1430	1 029 648
WSE4T-3F1430	1 029 647
WSE4T-3P1430	1 029 646



尺寸圖及產品編號

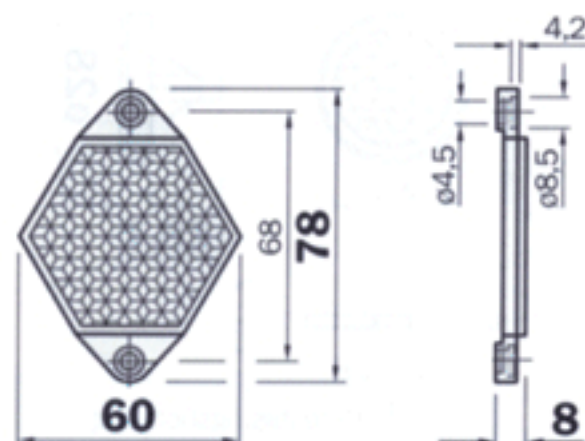
反射片, 30x50 mm<sup>2</sup>

產品名稱	產品編號
PL 30A	1 002 314



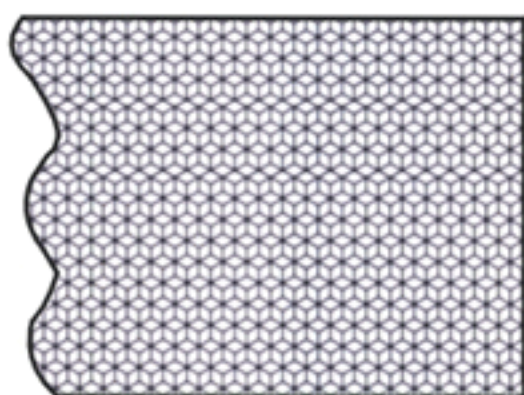
反射片, 6 邊

產品名稱	產品編號
PL50 A	1 000 132



鑽石型反光貼紙

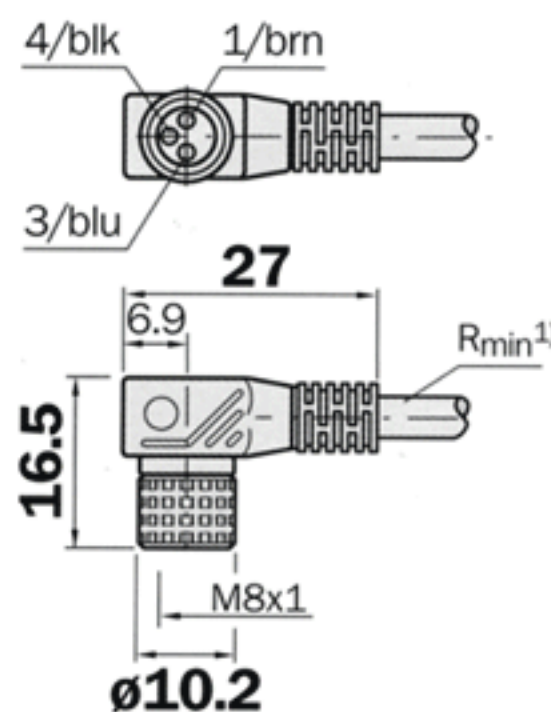
產品名稱	產品編號
REF-DG-K	4 019 634



M8 彎式 3 腳母電纜插頭

電纜直徑 4.5 mm, 3x0.25 mm<sup>2</sup>, PUR 外皮

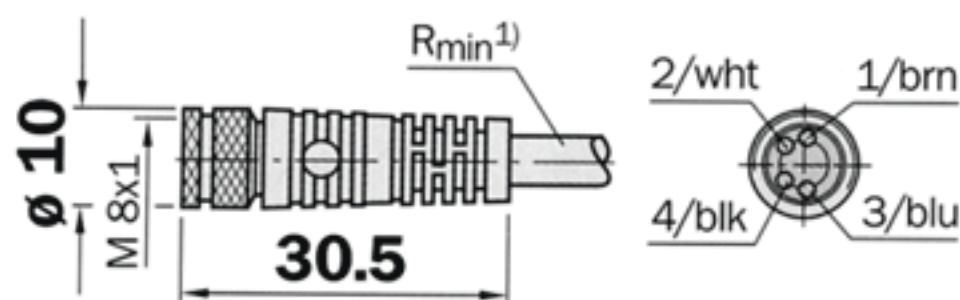
產品名稱	產品編號	電纜線長度
DOL-0803-W05MB	7902081	5m



M8 直式 3 腳及 4 腳母電纜插頭

3x0.34 mm<sup>2</sup> 或 4x0.25 mm<sup>2</sup>, PVC 外皮

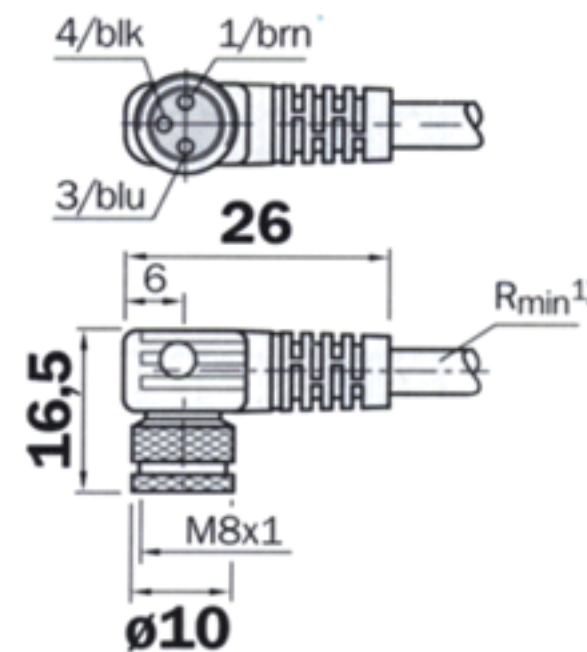
產品名稱	產品編號	腳母	電纜線長度
DOL-0803-G02M	6010785	3	2 m
DOL-0803-G05M	6022009	3	5 m
DOL-0803-G10M	6022011	3	10 m
DOL-0804-G02M	6009870	4	2 m
DOL-0804-G05M	6009872	4	5 m
DOL-0804-G10M	6010754	4	10 m



M8 彎式 3 腳及 4 腳母電纜插頭

3x0.34 mm<sup>2</sup> 或 4x0.25 mm<sup>2</sup>, PVC 外皮

產品名稱	產品編號	腳母	電纜線長度
DOL-0803-W02M	6008489	3	2 m
DOL-0803-W05M	6022010	3	5 m
DOL-0803-W10M	6022012	3	10 m
DOL-0804-W02M	6009871	4	2 m
DOL-0804-W05M	6009873	4	5 m
DOL-0804-W10M	6010755	4	10 m



德國 SICK AG 台灣分公司

臺灣施克光電股份有限公司  
 台北市水源路55號12樓  
 電話: (02)2365-6292  
 傳真: (02)2368-7397  
 sickgrc@ms6.hinet.net  
 www.sick.com.tw

台中辦事處  
 台中市西屯路2段256巷6號17樓之5  
 電話: (04) 2706-5888  
 傳真: (04) 2706-5066  
 sickgrc.central@msa.hinet.net

高雄辦事處  
 高雄市左營區重建路66號4樓之3  
 電話: (07)343-1595  
 傳真: (07)350-2665  
 sickgrc.south@msa.hinet.net