



产品价格单

供方：珠海市华科检测设备有限公司
 电话：0756-3371617 13928091528
 联系人：鲁晓可
 网站：www.hke17.com

需方：
 电话：
 联系人：
 多谢您的垂询！

外壳对人和设备的防护 检验用试具 (GB16842、GB4208-2008、GB4706、GB7000)

序号	试具名称	标准依据
1	HK-6015 试具 A	GB/T16482-2008 图 1、IEC61032 图 1、GB4208 IP1
2	HK-6004 试具 B	GB/T16482-2008 图 2、IEC61032 图 2、GB4208 IP2
3	HK6023 试具 C	GB/T16842 图 3、IEC61032 图 3、GB4208 的 IP3
4	HK-6024 试具 D	GB/T16842 图 4、IEC61032 图 4、GB4208 中的 IP4
5	HK-6012 试具 2	GB/T16842 试具 2、IEC61032 图 6、GB4208 中的 IP2
6	HK-6015 试具 11	GB/T16842 图 7 试具 11、IEC61032 图 7 试具 11、
7	HK-6007 试具 12	GB/T16842 图 8 试具 12、IEC61032 图 8 试具 12
8	HK6007-1 试具 13	GB/T16842 图 9、IEC61032 图 9、IEC60950 图 2B
9	HK6007-3 试具 14	GB/T16842-2008 图 10、IEC61032 图 10
10	HK6007-4 试具 17	GB/T16842-2008 图 11、IEC61032 图 11
11	HK6013 试具 18	GB/T16842 图 12、IEC61032 图 12
12	HK6013A 试具 19	GB/T16842 图 13 试具 19、IEC61032 图 13 试具 19
13	HK6007-6 试具 31	GB/T16842 图 14 试具 31 及 IEC61032 图 14 试具 31
14	HK6007-7 试具 32	GB/T16842 图 15 试具 32 及 IEC61032 图 15 试具 32
15	HK6007-8 试具 41	GB/T16842 图 16 试具 41、IEC61032 图 16 试具 41
16	HK6007-9 试具 43	: GB/T16842 图 17 试具 43、IEC61032 图 17 试具 43
17	HK6008 试具 43	GB9706 图 4、IEC60065 图 4
18	HK6009 天线试验插头	GB8898 图 9、IEC60065 图 9
19	HK6003 保护门探针	GB2099.1-2008 图 9 及图 10、IEC884-1.2002 图 9 及图 10
20	HK6011 试验指甲	GB4706.1 图 7、IEC60335 图 7
21	HK6008-1 试验探棒	GB4706-30 第 20.102 条款、IEC60335-2-14 第 20.102 条款
22	HK6008-3 球形探棒	GB4706.13 第 21.102 条、GB4706.23-2007 第 11 条
23	HK6008-5 门锁探针	GB4706-21 第 22.105 条及图 101、IEC60335-2-25 第 22.105
24	HK6008-6 扁平探针	GB7000.9 第 11.2、IEC60598-2-20 第 11.2
25	HK6008-7 小型探针	BS1363.1 第 12.6.1 及图 1、GB16842 图 11
26	HK6008-8 测试棒	GB 4706.49 第 22.102、IEC 60335-2-16 第 22.102
27	HK6008-9 测温探针	GB4706.20 第 11.3 条及图 101、GB4706.22-2002 图 105

28	HK6008-10 试验探棒	GB4706.30 第 20.103 条及 IEC60335-2-14
29	HK6008-11 试验手臂	EN 50636-2-100 图 1 及 IEC 50636-2

一、HK-6015 试具 A

符合标准：GB/T16482-2008 图 1、IEC61032 图 1、GB4208 IP1、IEC60529 IP1、IEC60065

试具用途：检验防止人体触及危险部件，也用于防止手背触及的防护检验

试样范围：容易触及的外壳带电部件或机械部件

结构及功能：尼龙手柄+钢球。配接线端子做防触电试验，或者手柄末端开 M6 螺纹孔（配合推拉力计使用）

技术参数（mm）：

试具型号	HK-6015	HK-6015A
试具名称	试具 A	带推力试具 A
刚性试验球直径（金属）	$S\Phi 50^{+0.05}_0$	$S\Phi 50^{+0.05}_0$
挡板直径（尼龙）	$\Phi 45 \pm 0.2$	$\Phi 45 \pm 0.2$
挡板厚度	4	4
手柄直径	$\Phi 10$	$\Phi 10$
手柄长度（尼龙）	100	100
推力	-----	带 0-50N 推力
产品图片		

二、HK-6004 试具 B（标准试验指）

符合标准：GB/T16482-2008 图 2、IEC61032 图 2、GB/T16842 及 GB4208 IP2、IEC60529 IP1、IEC60065

试具用途：检验防止人体触及危险部件的基本防护，也用于防止手指触及的防护检验

试样范围：容易触及的外壳带电部件或机械部件

结构及功能：模拟人的手指，由指头、指中、指座、绝缘手柄组成。有两个活动关节，能在90°内弯曲。可定制：手柄末端配可插拔香蕉插头及接线端子做防触电试验，或者手柄末端开M6螺纹孔（配合推拉力计使用）

型号	HK-6004	HK-6004-1	HK-6004-2	HK-6004-3
试具名称	标准试验指	圆挡板试验指	大挡板试验指	带推力标准试验指
铰链点 1 尺寸	30±0.2	30±0.2	30±0.2	30±0.2
铰链点 2 尺寸	60±0.2	60±0.2	60±0.2	60±0.2
指长	80±0.2	80±0.2	100±0.2	80±0.2
指尖到挡板尺寸	180±0.2	180±0.2	----	180±0.2
指尖切割倒圆角	R2±0.05	R2±0.05	R2±0.05	R2±0.05
指尖锥度圆角	R 4±0.05	R 4±0.05	R 4±0.05	R 4±0.05
指尖割斜面夹角	37° ⁰ / ₋₁₀ '	37° ⁰ / ₋₁₀ '	37° ⁰ / ₋₁₀ '	37° ⁰ / ₋₁₀ '
指尖锥度	14° ⁰ / ₋₁₀ '	14° ⁰ / ₋₁₀ '	14° ⁰ / ₋₁₀ '	14° ⁰ / ₋₁₀ '
试验指直径	Φ 12 ⁰ / _{-0.05}	Φ 12 ⁰ / _{-0.05}	Φ 12 ⁰ / _{-0.05}	Φ 12 ⁰ / _{-0.05}
A-A 截面直径	Φ 50	Φ 50	----	Φ 50
A-A 截面宽度	20±0.2	----	----	20±0.2
挡板直径	Φ 75±0.2	Φ 75±0.2	Φ 125±0.2	Φ 75±0.2
挡板厚度	5±0.5	5±0.5	----	5±0.5
推力计	----	----	----	10-30N 推力
对应标准	GB16842.1	GB4706.1	GB4706.30	GB4208
产品图片				

三、HK6023 试具 C

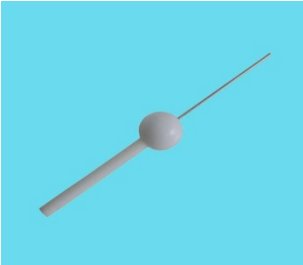

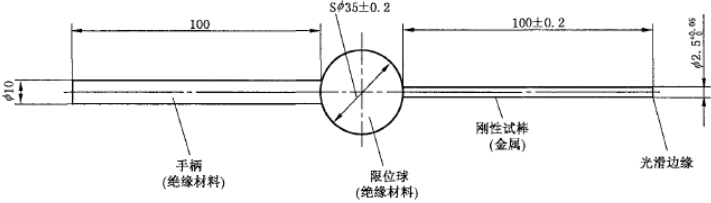
符合标准:GB/T16842 图 3、IEC61032 图 3、GB4208 及 IEC60529 中的 IP3、GB8898 及 IEC60065

试具用途: 检验防止人体触及危险部件的试具, 也用于防止手持工具触及的防护检验。

试样范围: 容易触及的外壳带电部件或机械部件

结构及功能: 尼龙手柄+探针, 配接线端子做防触电试验, 或者手柄末端开 M6 螺纹孔(配合推拉力计使用)

技术参数:

型号	HK-6023	HK-6023A
试具名称	试具 C	带推力试具 C
探针直径	$\Phi 2.5^{+0.05}_0$	$\Phi 2.5^{+0.05}_0$
限位球直径	$S\Phi 35 \pm 0.2$	$S\Phi 35 \pm 0.2$
手柄直径	$\Phi 10$	$\Phi 10$
探针长度	100 ± 0.2	100 ± 0.2
手柄长度	100	----
推力计	----	3N 推力
对应标准	IEC61032.1/GB16842.1	IEC60529/GB4208
产品图片		
标准图	 <p style="text-align: center;">图 3 试具 C</p>	

四、HK-6024 试具 D

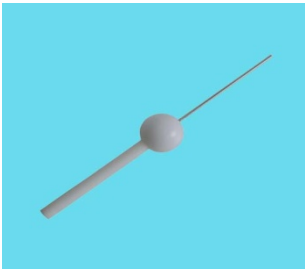

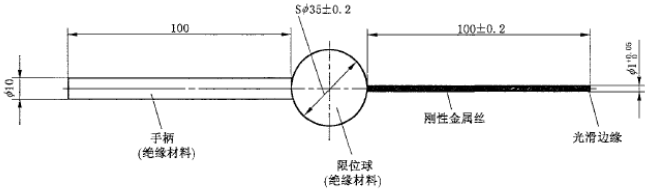
符合标准:GB/T16842 图 4、IEC61032 图 4、GB4208 及 IEC60529 中的 IP4、GB8898 及 IEC60065

试具用途: 检验防止人体触及危险部件的试具, 也用于防止手持金属丝触及的防护检验。

试样范围: 容易触及的外壳带电部件或机械部件

结构及功能: 尼龙手柄+探针, 配接线端子做防触电试验, 或者手柄末端开 M6 螺纹孔 (配合推拉力计使用)

技术参数:

型号	HK-6024	HK-6024A
试具名称	试具 D	带推力试具 D
金属丝直径	$\Phi 1_{0}^{+0.05}$	$\Phi 1_{0}^{+0.05}$
限位球直径	$S\Phi 35\pm 0.2$	$S\Phi 35\pm 0.2$
手柄直径	$\Phi 10$	$\Phi 10$
探针长度	100 ± 0.2	100 ± 0.2
手柄长度	100	-----
推力计	-----	1N 推力
对应标准	IEC61032. 1/GB16842. 1	IEC60529/GB4208
产品图片		
标准图	 <p style="text-align: center;">图 4 试具 D</p>	

五、HK-6012 试具 12.5mm 钢球

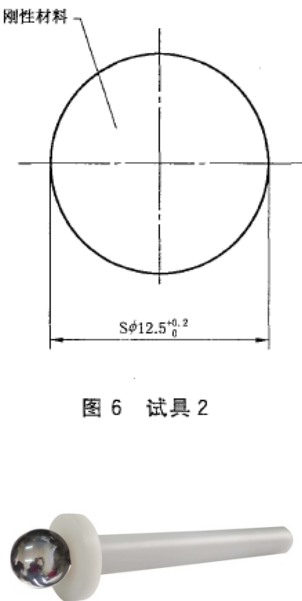

符合标准：GB/T16842 试具 2、IEC61032 图 6、GB4208 及 IEC60529 中的 IP2

试具用途：检验防止直径大于 12.5mm 的固体异物进入设备内部

试样范围：容易触及的外壳带电部件或机械部件

结构及功能：钢球，刚性试验

技术参数：

型号	HK-6012	HK-6012A
试具名称	试具 2 钢球	带推力试具 2 钢球
钢球直径	$S\Phi 12.5^{+0.2}_0$	$S\Phi 12.5^{+0.2}_0$
推力计	-----	30N 推力
对应标准	IEC61032.1/GB16842.1	IEC60529/GB4208
产品图片	 <p>刚性材料</p> <p>$S\Phi 12.5^{+0.2}_0$</p> <p>图 6 试具 2</p>	

六、HK-6015 试具 11

符合标准:GB/T16842 图7 试具 11、IEC61032 图7 试具 11、GB2099.1-2008 第10.1条, IEC60884、IEC60598、 IEC60335、IEC60065、GB8898、GB7000、GB4706.1 等

试具用途:用于施加外力的情况下手指防止接近危险部件测试,检验外壳的孔或外壳内部挡板的机械强度。

试样范围:电气插座或类似电器等危险带电部件

结构及功能:尼龙手柄+探针,配接线端子做防触电试验,或手柄末端开 M6 螺纹孔(配合推拉力计使用)做外壳防护试验。

技术参数:

参数/型号	HK-6015	HK-6015A	HK-6015B
名称	试验直指	50N 推力试验指	75N 推力试验指
1	20 0 -0.05	20 0 -0.05	20 0 -0.05
2	80±0.2	80±0.2	80±0.2
3	R2±0.05	R2±0.05	R2±0.05
4	S4±0.05	S4±0.05	S4±0.05
5	37° ⁰ _{-10'}	37° ⁰ _{-10'}	37° ⁰ _{-10'}
6	14° ⁰ _{-10'}	14° ⁰ _{-10'}	14° ⁰ _{-10'}
7	Φ12 ⁰ _{-0.05}	Φ12 ⁰ _{-0.05}	Φ12 ⁰ _{-0.05}
8	Φ50	Φ50	----
9	5±0.5	5±0.5	----
10	----	0-50N 推力	0-75N 推力
			

七、HK-6007 试具 12

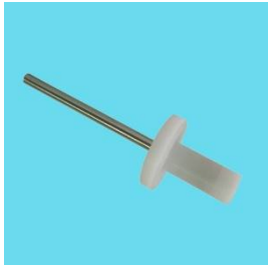
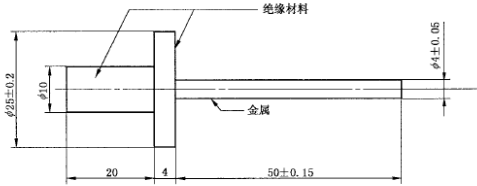
符合标准：GB/T16842 图 8 试具 12、IEC61032 图 8 试具 12 等

试具用途：检验防止人体触及危险的带电部件或机械部件是否被触及

试样范围：容易触及的外壳带电部件或机械部件

结构及功能：尼龙手柄+探针

技术参数：

型号	HK-6007
试具名称	试具 12 (试验长销)
金属销直径	$\Phi 4 \pm 0.05$
金属销长度	50 ± 0.15
挡板直径	$\Phi 25 \pm 0.2$
挡板厚度	4
手柄直径	$\Phi 10$
手柄长度	20
产品图片	
标准图	 <p style="text-align: center;">图 8 试具 12</p>

八、HK6007-1 试具 13


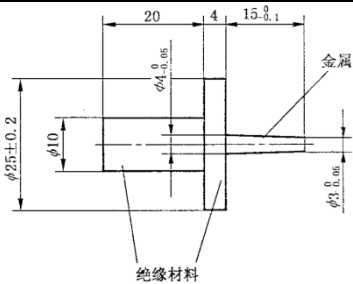
符合标准：GB/T16842 图 9、IEC61032 图 9、IEC60950 图 2B、IEC60335、GB4706、GB8898、IEC60065 等

试具用途：用于检验 0 类设备或 II 类设备中危险的带电部件是否被触及。

试样范围：容易触及的外壳带电部件或机械部件

结构及功能：尼龙手柄+探针

技术参数：

型号	HK6007-1
试具名称	试具 13 (试验销)
锥度尖端直径	$\Phi 3_{-0.05}^0$
锥度尾部直径	$\Phi 4_{-0.05}^0$
锥度长度	$15_{-0.1}^0$
挡板直径	$\Phi 25 \pm 0.2$
挡板厚度	4
手柄直径	$\Phi 10$
手柄长度	20
产品图片	
标准图	 <p style="text-align: center;">图 9 试具 13</p>

九、HK6007-3 试具 14

符合标准：GB/T16842-2008 图 10、IEC61032 图 10 等

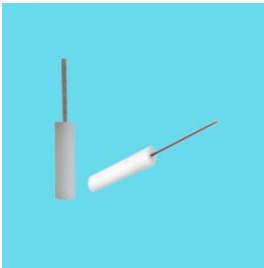
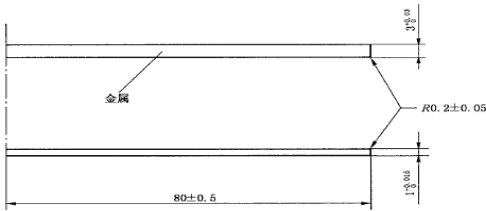
试具用途：检验通过电气插座的防护外罩能否防护触及内部的危险带电部件。

试样范围：容易触及的外壳带电部件或机械部件

结构及功能：尼龙手柄+探针。手柄末端开 M6 螺纹孔（配合推拉力计使用），自带推力款为

HT-I20

技术参数：

型号	HK6007-3
试具名称	试具 14
长销宽度	$3^{+0.03}_0$
长销高度	$1^{+0.015}_0$
长销长度	80 ± 0.5
棱边倒圆角	$R0.2 \pm 0.05$
推力	20N, 末端连接推拉力计实现
产品图片	
标准图	 图 10 试具 14

十、HK6007-4 试具 17


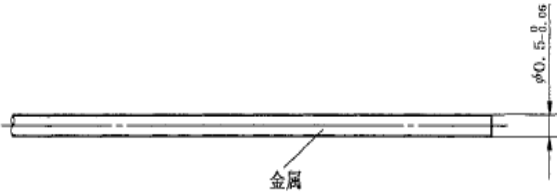
符合标准：GB/T16842-2008 图 11、IEC61032 图 11 等

试具用途：检验电动玩具的带电部件是否被触及

试样范围：容易触及的外壳带电部件或机械部件

结构及功能：尼龙手柄+探针（金属丝）

技术参数：


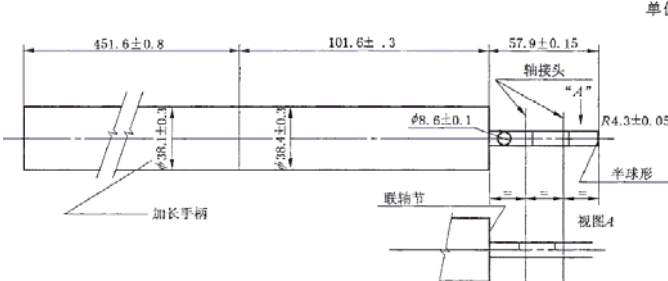
型号	HK6007-4
试具名称	试具 17
探针直径	$\Phi 0.5^{+0.03}_0$
产品图片	
标准图	 <p style="text-align: center;">图 11 试具 17</p>

十一、HK6013 试具 18（儿童试验指）

符合标准：GB/T16842 图 12、IEC61032 图 12、GB4706.1、IEC60335.1、UL1017 等

试具用途：用于模拟大于 36 个月而小于 14 岁的儿童是否触及危险部件。

试样范围：容易触及的外壳带电部件或机械部件

名称/型号	试具 18（大儿童试验指）/HK6013
指头倒圆角	$R4.3 \pm 0.05$
试验指直径	$\Phi 8.6 \pm 0.1$
试验指长度	57.9 ± 0.15
节距	19.3
节距	19.3
联轴节直径	$\Phi 38.4 \pm 0.3$
联轴节长度	101.6 ± 0.3
手柄直径	$\Phi 38.1 \pm 0.3$
手柄长度	451.6 ± 0.8
产品图片	
标准图	

十二、HK6013A 试具 19（儿童试验指）


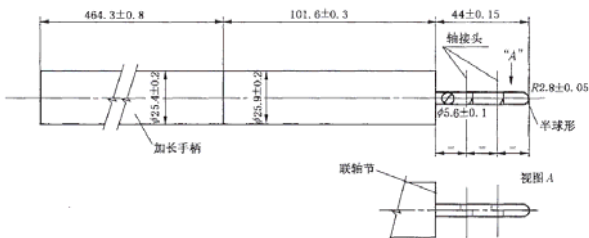
符合标准：GB/T16842 图 13 试具 19、IEC61032 图 13 试具 19、GB4706.1、IEC335.1、UL1017 等

试具用途：用于模拟 36 个月及以下的儿童是否触及危险部件。

试样范围：容易触及的外壳带电部件或机械部件

技术参数：

名称/型号	试具 19（小儿童试验指）/HK6013A
指头倒圆角	$R2.8 \pm 0.05$
试验指直径	$\Phi 5.6 \pm 0.1$
试验指长度	44 ± 0.15
节距	14.67

节距	14.67
联轴节直径	$\Phi 25.9 \pm 0.3$
联轴节长度	101.6 ± 0.3
手柄直径	$\Phi 25.4 \pm 0.3$
手柄长度	464.3 ± 0.8
产品图片	
标准图	


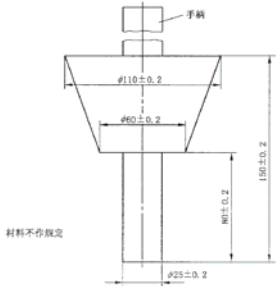
十三、HK6007-6 试具 31

符合标准：GB/T16842 图 14 试具 31 及 IEC61032 图 14 试具 31 等

用途及目的：用于检验残剩余食品处理装置的碾磨系统的危险机械部件是否被触及。

试样范围：容易触及的外壳带电部件或机械部件

技术参数：

名称/型号	试具 31/ HK6007-6
探棒直径	$\Phi 25 \pm 0.2$
探棒金属部长度	80 ± 0.2
锥度尖端直径	$\Phi 60 \pm 0.2$
锥度尾部直径	$\Phi 110 \pm 0.2$
探棒总长度	150 ± 0.2
产品图片	
标准图	

十四、HK6007-7 试具 32

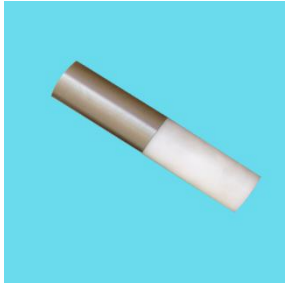
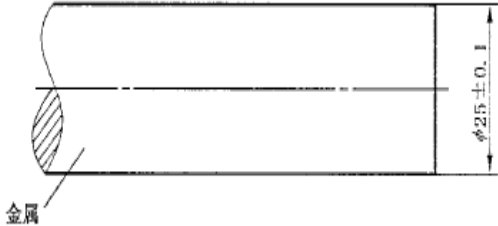
符合标准：GB/T16842 图 15 试具 32 及 IEC61032 图 15 试具 32

用途及目的：用于检验风扇外罩的防止触及危险机械部件的作用。

试样范围：容易触及的外壳带电部件或机械部件

结构及功能：用于检验风扇外罩的防止触及危险机械部件的作用，配尼龙手柄。

技术参数：

名称/型号	试具 32 / HK6007-7
探棒直径	$\Phi 25 \pm 0.1$
探棒长度	80 ± 0.2
产品图片	
标准图	 <p style="text-align: center;">图 15 试具 32</p>

十五、HK6007-8 试具 41


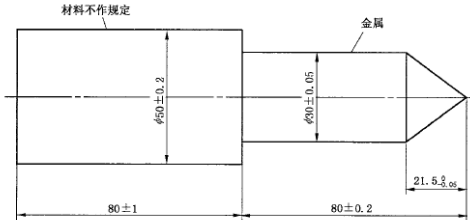
符合标准：GB/T16842 图 16 试具 41、IEC61032 图 16 试具 41、GB4706、IEC60335 等标准

用途及目的：检验防止人体触及发热或灼热部件的试具

试样范围：容易触及的外壳带电部件或机械部件

结构及功能：用于检验防止灼热部件被触及

技术参数：

名称/型号	试具 41（试验针）/HK6007-8
金属棒直径	$\Phi 30 \pm 0.05$
锥部长度	$21.5^{0}_{-0.05}$
金属棒长度	80 ± 0.2
手柄直径	$\Phi 50 \pm 0.2$
手柄长度	80 ± 1
产品图片	
标准图	 <p>图 16 试具 41</p>

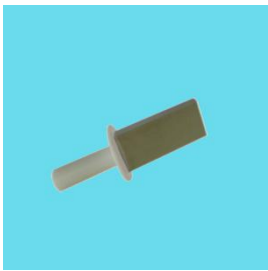
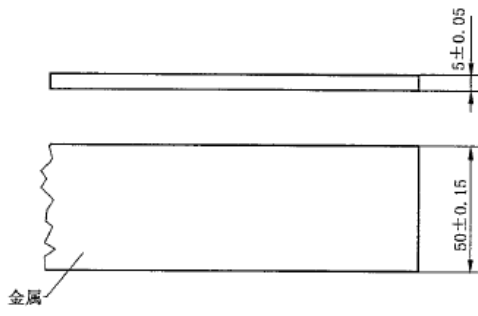
十六、HK6007-9 试具 43

符合标准：GB/T16842 图 17 试具 43、IEC61032 图 17 试具 43、GB4706、IEC60335

用途及目的：用于检验固定式或便携式可见热辐射取暖器的防护

试样范围：容易触及的外壳带电部件或机械部件

结构及功能：用于检验固定式或便携式可见热辐射取暖器的保护。

名称/型号	试具 43 /HK6007-9
矩形棒高度	5±0.05
矩形棒宽度	50±0.15
矩形棒长度	80±0.2
产品图片	
标准图	 <p style="text-align: center;">图 17 试具 43</p>

十七、HK6008 试具 43

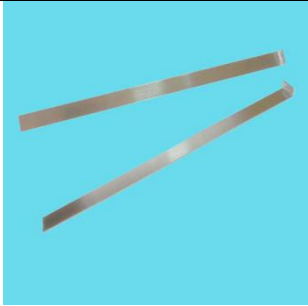
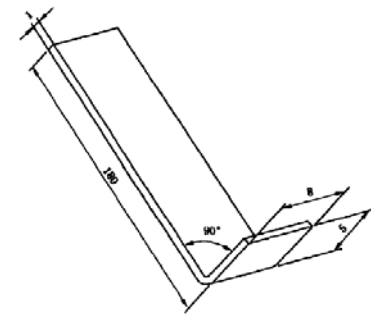
符合标准： GB9706 图 4、IEC60065 图 4 等

用途：用于检验音频、视频及类似电子设备外壳的机械强度

试样范围： 音频、视频及类似电子设备

结构及功能：用试验勾向外施力 20 ± 2 N 持续 10s，试验后，危险带电零部件不得变成可触及

技术参数（单位为 mm）：

参数/型号	试验钩/HK6008
探针长度	180 ± 0.05
探针宽度	8 ± 0.15
探头长度	5 ± 0.05
试验钩厚度	1 ± 0.15
试验钩角度	90°
材料	不锈钢
产品图片	
标准图	 图 4 试验钩

十八、HK6009 天线同轴插座机械试验用试验插头

符合标准：符合 GB8898 图 9、IEC60065 图 9 等标准要求

用途及目的：安装在设备上而且装有将危险带电件与可触及零部件隔离的零部件或元器件的天线同轴插座，其结构应能承受在预期使用时可能会遇到的机械应力

试样范围：音频、视频及类似电子设备

结构及功能：按标准

技术参数（单位为 mm）：

型号	HK6009	标准图
A 端头直径	$9.576_{-0.1}^0$	
b	8.05 最小	
c	$2.438_{-0.1}^0$	
d	9.1 最小	
e	7.112 最小	
f	0.8 ± 0.4	
g	40 ± 0.4	
h	12 ± 0.4	
j	43 ± 0.4	
k	R0.3	
孔径	$\Phi 1.5$	
产品图		

十九、HK6003 保护门探针

符合标准：GB2099.1-2008 图 9 及图 10、IEC884-1.2002 图 9 及图 10 要求

探针用途：20N 推力探针主要用于检验保护门内的带电部件是否被触及，1N 推力探针主要用于检验保护门内的带电部件及有加强保护插座的带电部件是否被触及，检验插座结构的防触电性能。

试样范围：插座

结构及功能：尼龙手柄+探针



技术参数：

1、20N 推力试验探针：

探针部分 $3_0^{+0.03} \times 1_0^{+0.015} \times 80 \pm 0.5$ ，端部倒圆 $R0.2 \pm 0.05$ ，20N 推力；

2、1N 推力试验探针：

探针部分 $\Phi 1_0^{+0.015} \times 80 \pm 0.5$ ，端部倒圆 $R0.05$ ，1N 推力。

二十、HK6011 试验指甲


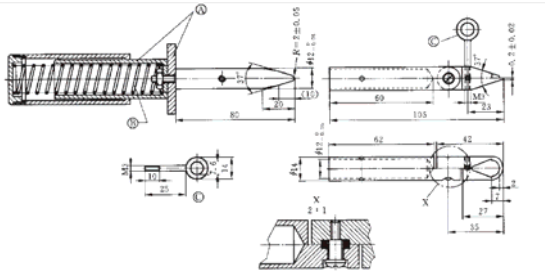
符合标准： GB4706.1 图 7、IEC60335 图 7 等

试具用途：对防止接触带电部件、防水或防止接触运动部件的不可拆卸零件的固定方式能否经受的住正常使用中出现的机械应力检验。

试样范围：防止接触带电部件、防水或防止接触运动部件的电器不可拆卸零件

结构及功能：带接线端子可做防触电试验，可施加 10N、20N、30N 三种测试力

技术参数（单位为 mm）：

型号	HK6011
探针长度	80
指甲角度	37°
试指直径	Φ12
产品图片	
标准图	 <p>关键词 A: 绝缘材料; B: 弹簧 Φ18 mm; C: 拉环。</p> <p>图 7 试验指甲</p>

二十一、HK6008-1 试验探棒


符合标准：GB4706-30 第 20.102 条款、IEC60335-2-14 第 20.102 条款等

用途及目的：是检测手持式搅拌器刀片是否从上面完全隐蔽，并且旋转时不能触及平面。

试样范围： 手持式搅拌器

结构及功能：试验方法为用直径 $\Phi 8$ mm 试验探棒以与刀片上方成 45° 的任意位置接触刀片，探棒应不能触及。

技术参数（单位为 mm）：

型号	HK6008-1
探棒直径	$\Phi 8$
探棒长	80
手柄	尼龙
探棒	不锈钢
产品图	

二十二、HK6008-3 球形探棒

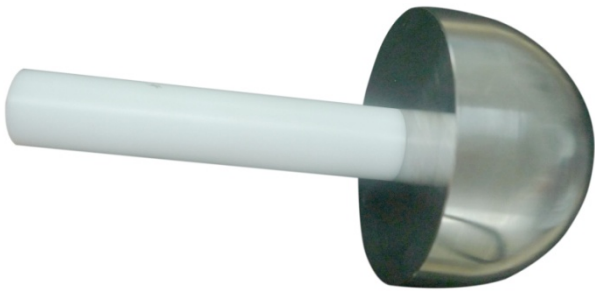
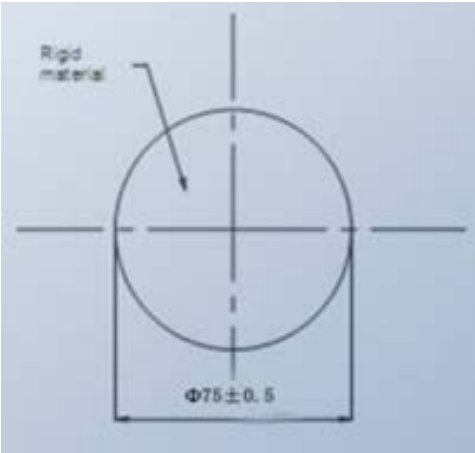
符合标准： GB4706.13 第 21.102 条、GB4706.23-2007 第 11 条、GB17988-2008 第 11.8 条、IEC60335-2-24 第 21.102 条、IEC60335-2-30 等

用途及目的：用于家电产品上的灯的防护检验

试样范围： 家电产品上的灯

结构及功能：用直径 $\Phi 75 \pm 0.5$ mm 的球体以不明显的力尽量接触装上灯罩后的灯，球体应不能触及灯。

技术参数（单位为 mm）：

型号	HK6008-3 球形探棒
球体直径	$\Phi 75 \pm 0.5$
产品图片	
标准图	


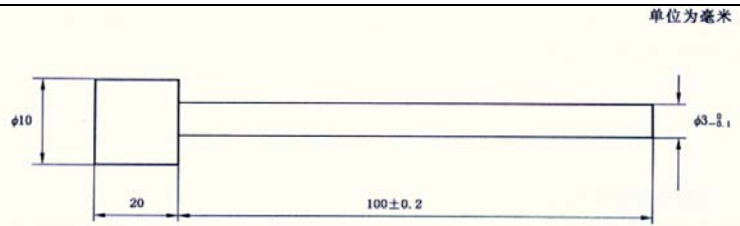
二十三、HK6008-5 门锁探针

符合标准： GB4706-21 第 22.105 条及图 101、IEC60335-2-25 第 22.105 条等

用途及目的：用于操作微波炉的隐蔽的门联锁装置

试样范围： 微波炉

技术参数（单位为 mm）

型号	HK6008-3
探针直径	$\Phi 3_{-0.10}^0$
手柄直径	$\Phi 10$
探针长	100 ± 0.2
产品图	
标准图	<p style="text-align: right;">单位为毫米</p>  <p style="text-align: center;">图 101 用于试验隐蔽的门联锁装置的直棒</p>

二十四、HK6008-6 扁平探针

符合标准：GB7000.9 第 11.2、IEC60598-2-20 第 11.2 等

用途及目的：用来检测灯串不能使所有的金属交织物或其他金属装饰件带电。

试样范围： 灯串

结构及功能：配合推拉力计实现小于 0.5N 推力试验

技术参数（单位为 mm）

型号	HK6008-6
探针厚	0.5
探针宽	8
探针端头半径	4
产品图片	

二十五、HK6008-7 小型探针


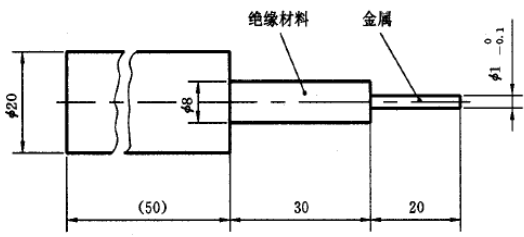
符合标准：BS1363.1 第 12.6.1 及图 1、GB16842 图 11

用途：用于检验电子设备端子器件的隐藏式危险部件是否被触及，也用于插头的底和盖牢固性试验后防触电检测。

试样范围：插头和盖

结构及功能：尼龙手柄加钢制探针

技术参数（单位为 mm）

型号	HK6008-7 小型探针
探针直径	$\Phi 1_{-0.05}^0$
绝缘材料直径	$\Phi 8_{-0.05}^0$
手柄直径	$\Phi 20_{-0.05}^0$
探针长	$20_{-0.05}^0$
绝缘材料长	30 ± 0.2
手柄长	50 ± 1
产品图	
标准图	 <p>图 11 试具 16</p>

二十六、HK6008-8 测试棒


符合标准： GB 4706.49 第 22.102、IEC 60335-2-16 第 22.102 等

用途：测试保护装置的复位键的隐蔽性

试样范围： 废弃食物处理器

结构及功能：

技术参数（单位为 mm）

型号	HK6008-8
直径	$\Phi 76 \pm 0.1$
长	10
手柄	$\Phi 10$
手柄长	100
产品图	

二十七、HK6008-9 测温探针


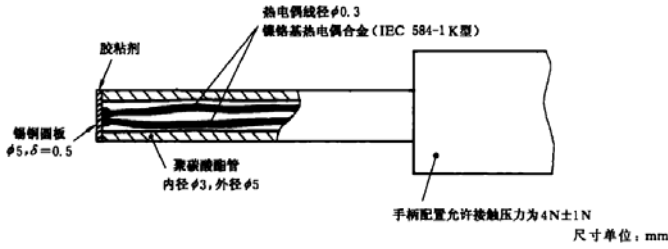
符合标准：GB4706.20 第 11.3 条及图 101、 GB4706.22-2002 图 105、 IEC 60335-2-11 、 IEC60335-2-6 等

探针用途：用于对家用及类似用途电器的滚筒式干衣机及驻立式电灶、烤炉等进行表面温度的测量。

试样范围： 滚筒式干衣机及驻立式电灶、灶台、烤炉

结构及功能：手持式外表温度测量

技术参数（单位为 mm）

参数/型号	HK6008-9
测量面	Φ5*0.5mm 锡铜板
套管	内径Φ3 外径Φ5
热电偶	Φ0.3K 型
推力	4±1 N
产品图片	
标准图	 <p>注</p> <ol style="list-style-type: none"> 1 圆板的接触面必须平整 2 热电偶必须仔细焊接，以确保圆板的温度测量。 <p>图 101 测量表面温度的探棒</p>

二十八、HK6008-10 试验探棒


符合标准： GB4706.30 第 20.103 条及 IEC60335-2-14 要求

用途：用于手持式搅拌器的偏置断开开关防护检测

试样范围： 手持式搅拌器

结构及功能：试验方法为用直径 40 末端为半球型的圆柱形探棒触及开关，应不能使搅拌器等器具运行

技术参数（单位为 mm）

型号	HK6008-10
探棒直径	Φ 40mm
探棒材质	不锈钢
手柄	尼龙
产品图片	

二十九、HK6008-11 试验手臂

符合标准：EN 50636-2-100 图 1 及 IEC 50636-2.

用途：模拟青年手指，用于防止手指触及或防触电的防护检验。

试样范围：手持式电源操作花园用鼓风机和真空鼓风机及其他园林工具

结构及功能：尼龙手柄加不锈钢探棒

技术参数：

参数/型号	HK6008-11
1	R5
2	Φ10
3	R8
4	R16
5	135°
6	410mm
7	710mm
8	R25
9	Φ50

