

1 概述

1.1 产品特点

- 采用 128×64 图形点阵液晶显示器，信息丰富。
- 全中文显示，菜单式操作，操作简单方便。
- 带有 RS232 接口，多种通讯方式适应不同用户的个性需求。
- 一台主机可配备 7 种不同冲击装置使用，更换时不需重新校准，自动识别冲击装置类型。
- 可存储 48~350 组（冲击次数 32~1）单次测量值、平均值、测量日期、冲击方向、次数、材料、硬度制等信息。
- 可预先设置硬度值上、下限，超出范围自动报警，方便用户批量测试的需要。
- 有背光显示，方便在暗环境使用。
- 在所有显示界面均可按【帮助】键得到操作提示。
- 液晶上有充电过程指示，操作者可随时了解充电程度。
- 具有示值软件校准功能。
- 增加了“锻钢 (Steel)”材料，当用 D/DC 型冲击装置测试“锻钢”试样时，可直接读取 HB 值，省去了人工查表的麻烦。
- 打印机与主机可分离，可打印任意份数的测量结果。
- 内置镍氢充电电池及充电控制电路。
- 根据用户的要求，可配备微机软件，功能更加强大，满足质量保证活动和管理的更高要求。

1.2 主要用途及适用范围

1.2.1 主要用途

- 已安装的机械或永久性组装部件。
- 模具型腔。
- 重型工件。
- 压力容器、汽轮发电机组及其设备的失效分析。
- 试验空间很狭小的工件。
- 轴承及其它零件。
- 要求对测试结果有正规的原始记录。
- 金属材料仓库的材料区分。
- 大型工件大范围内多处测量部位的快速检验。

1.2.2 适用范围

适用范围见表 1、表 2。

表 1

材料	硬度制	冲击装置					
		D/DC	D+15	C	G	E	DL
Steel and cast steel 钢和铸钢	HRC	17.9~68.5	19.3~67.9	20.0~69.5		22.4~70.7	20.6~68.2
	HRB	59.6~99.6			47.7~99.9		37.0~99.9
	HRA	59.1~85.8				61.7~88.0	
	HB	127~651	80~638	80~683	90~646	83~663	81~646
	HV	83~976	80~937	80~996		84~1042	80~950
	HS	32.2~99.5	33.3~99.3	31.8~102.1		35.8~102.6	30.6~96.8
Steel 锻钢	HB	143~650					
CWT、ST 合金工具钢	HRC	20.4~67.1	19.8~68.2	20.7~68.2		22.6~70.2	
	HV	80~898	80~935	100~941		82~1009	
Stainless steel 不锈钢	HRB	46.5~101.7					
	HB	85~655					

	HV	85~802					
GC. IRON 灰铸铁	HRC						
	HB	93~334			92~326		
	HV						
NC、IRON 球墨铸铁	HRC						
	HB	131~387			127~364		
	HV						
C. ALUM 铸铝合金	HB	19~164		23~210	32~168		
	HRB	23.8~84.6		22.7~85.0	23.8~85.5		
BRASS 铜锌合金	HB	40~173					
	HRB	13.5~95.3					
BRONZE 铜 锡(铝)合金	HB	60~290					
COPPER 纯 铜	HB	45~315					

表 2

序号	材料	里氏硬度 HLD	强度 σ_b (MPa)
1	C 低碳钢	350~522	374~780
2	C 高碳钢	500~710	737~1670
3	Cr 铬钢	500~730	707~1829
4	CrV 铬钒钢	500~750	704~1980
5	CrNi 铬镍钢	500~750	763~2007
6	CrMo 铬钼钢	500~738	721~1875
7	CrNiMo 铬镍钼钢	540~738	844~1933
8	CrMnSi 铬锰硅钢	500~750	755~1993
9	SSST 超高强度钢	630~800	1180~2652
10	SST 不锈钢	500~710	703~1676

1.3 品种规格

1.3.1 基本配置

主机	1 台;
打印机	1 台;
D 型冲击装置	1 只;
小支承环	1 只;
尼龙刷 (I)	1 只;
高值里氏硬度块	1 块;
充电器	1 只;
打印纸	1 卷。

1.3.2 选择配置

除基本配置外, 用户还可根据实际需要, 选择配置

尼龙刷 (II) (当选购 G 型冲击装置时);

数据处理软件 (计算机上应用);

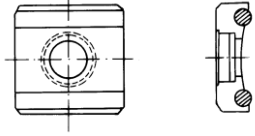
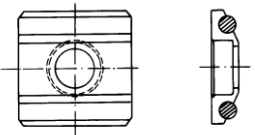
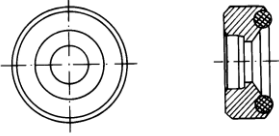
各种异型冲击装置和支承环, 见表 3 和表 4。


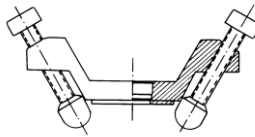
表 3

异型冲击装置	DC (D) /DL	D+15	C	G	E (需进口)
冲击能量	11mJ	11mJ	2.7mJ	90mJ	11mJ
冲击体质量	5.5g/7.2g	7.8g	3.0g	20.0g	5.5g
球头硬度:	1600HV	1600HV	1600HV	1600HV	5000HV
球头直径:	3mm	3mm	3mm	5mm	3mm
球头材料:	碳化钨	碳化钨	碳化钨	碳化钨	金刚石
冲击装置直径:	20mm	20mm	20mm	30mm	20mm
冲击装置长度:	86(147)/75mm	162mm	141mm	254mm	155mm
冲击装置重量:	50g	80g	75g	250g	80g
试件最大硬度	940HV	940HV	1000HV	650HB	1200HV
试件表面平均粗糙度 Ra:	1.6 μ m	1.6 μ m	0.4 μ m	6.3 μ m	1.6 μ m
试件最小重量:					
可直接测量	>5kg	>5kg	>1.5kg	>15kg	>5kg
需稳定支撑	2~5kg	2~5kg	0.5~1.5kg	5~15kg	2~5kg
需密实耦合	0.05~2kg	0.05~2kg	0.02~0.5kg	0.5~5kg	0.05~2kg
试件最小厚度					
密实耦合	5mm	5mm	1mm	10mm	5mm
硬化层最小	≥ 0.8 mm	≥ 0.8 mm	≥ 0.2 mm	≥ 1.2 mm	≥ 0.8 mm

深度						
球头压痕尺寸						
硬度 300H V 时	压痕直径 压痕深度	0.54mm 24μ m	0.54mm 24μ m	0.38mm 12μ m	1.03mm 53μ m	0.54mm 24μ m
硬度 600H V 时	压痕直径 压痕深度	0.54mm 17μ m	0.54mm 17μ m	0.32mm 8μ m	0.90mm 41μ m	0.54mm 17μ m
硬度 800H V 时	压痕直径 压痕深度	0.35mm 10μ m	0.35mm 10μ m	0.35mm 7μ m	-- --	0.35mm 10μ m
冲击装置适用范围		DC 型测量孔或园柱筒内; DL 型测量细长窄槽或孔	D+15 型测量沟槽或凹入的表面	C 型测量小轻薄部件及表面硬化层。	G 型测量大厚重及表面较粗糙的铸锻件	E 型测量硬度极高材料

表 4

序号	代 号	型 号	异型支承环简图	备 注
1	03-03.7	Z10-15		测外圆柱面 R10~R15
2	03-03.8	Z14.5-30		测外圆柱面 R14.5~R30
3	03-03.9	Z25-50		测外圆柱面 R25~R50
4	03-03.10	HZ11-13		测内圆柱面 R11~R13
5	03-03.11	HZ12.5-17		测内圆柱面 R12.5~R17
6	03-03.12	HZ16.5-30		测内圆柱面 R16.5~R30
7	03-03.13	K10-15		测外球面 SR10~SR15
8	03-03.14	K14.5-30		测外球面 SR14.5~SR30

9	03-03.15	HK11-13		测内球面 SR11~SR13
10	03-03.16	HK12.5-17		测内球面 SR12.5~SR17
11	03-03.17	HK16.5-30		测内球面 SR16.5~SR30
12	03-03.18	UN		圆柱面，半径可调 R10~∞

1.4 工作条件

环境温度 0℃~40℃；

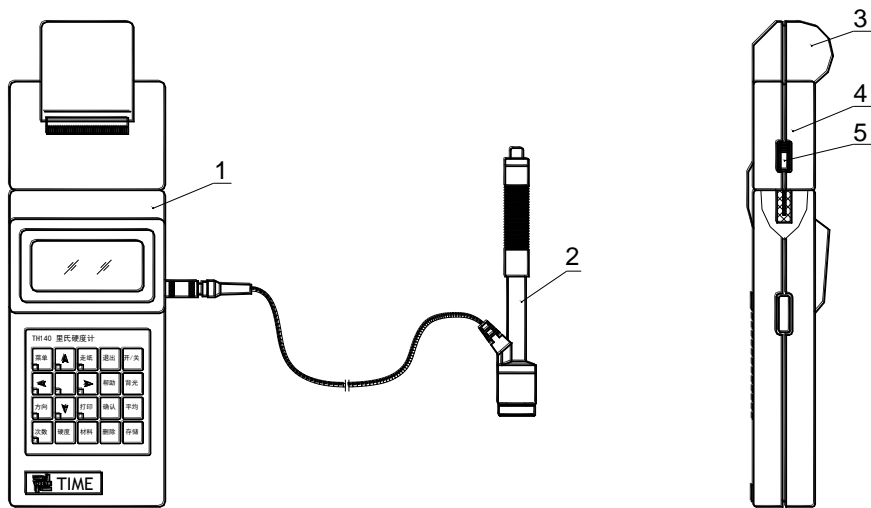
相对湿度≤90%；

周围环境无振动、无强烈磁场、无腐蚀性介质及严重粉尘。

2 结构特征与工作原理

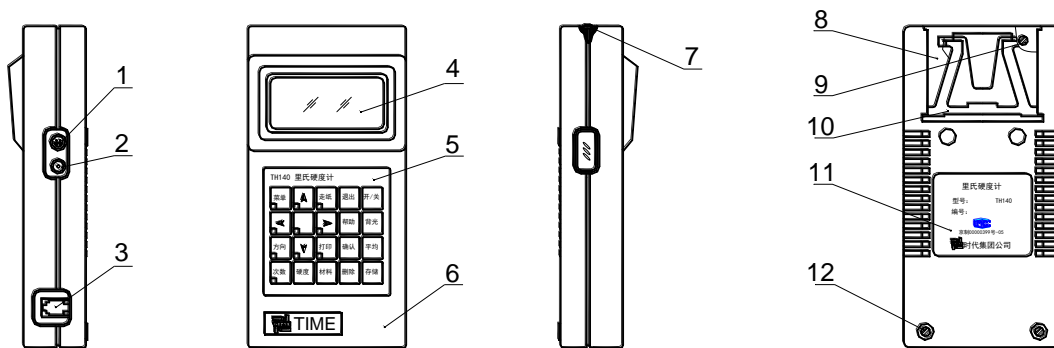
2.1 结构特征

2.1.1 硬度计



1 主机 2 冲击装置 3 打印仓盖 4 打印机 5 打印机开关

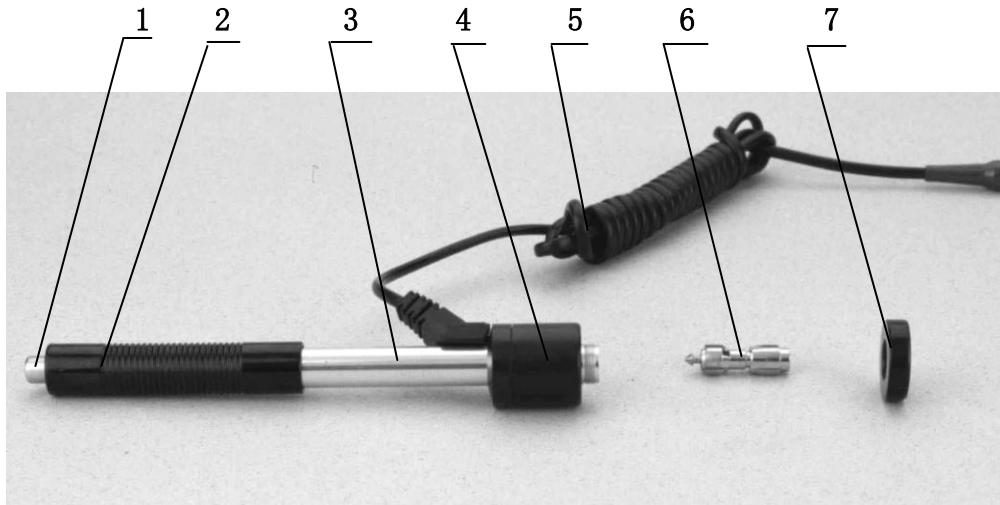
2.1.2 主机



1 冲击装置插座 2 充电插座 3 RS232 通信插座 4 液晶显示屏 5 键盘

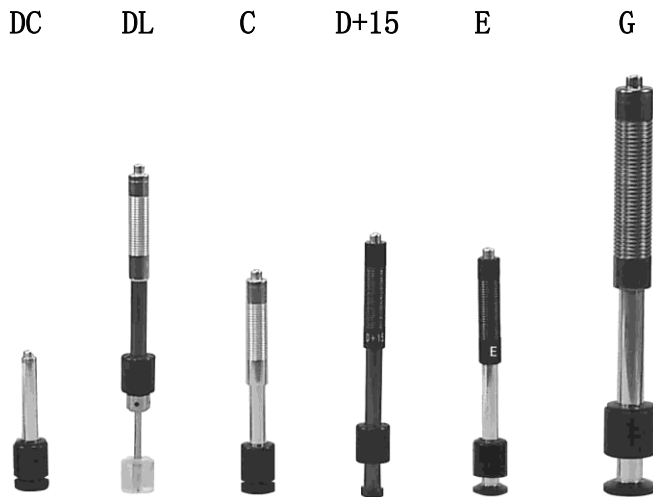
6 外壳 7 堵塞 8 支架插板 9 螺钉 10 支架 11 铭牌 12 螺钉

2.1.3 D型冲击装置



1 释放按钮 2 加载套 3 导管 4 线圈部件 5 导线 6 冲击体 7 支承环

2.1.4 异型冲击装置

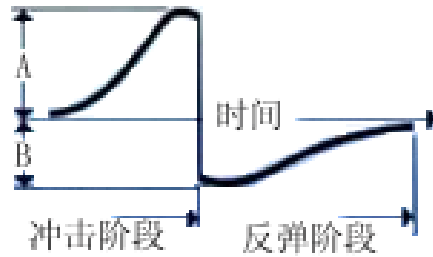


2.2 工作原理

用规定质量的冲击体在弹力作用下,以一定速度冲击试样表面,用冲头在距试样表面 1mm 处的回弹速度与冲击速度的比值计算硬度值。计算公式如下:

$$HL=1000 \times VB / VA$$

式中： HL——里氏硬度值
VB——冲击体回弹速度
VA——冲击体冲击速度
冲击装置输出信号示意图如下：



3 技术特性

3.1 主要性能

- 全中文显示，菜单式操作，操作简单方便。
- 带有 RS232 接口，多种通讯方式适应不同用户的个性需求。
- 一台主机可配备 7 种不同冲击装置使用，更换时不需重新校准，自动识别冲击装置类型。
- 大容量存储器，可存储 48~350 组（冲击次数 32~1）单次测量值、平均值、测量日期、冲击方向、次数、材料、硬度制等信息。
- 可预先设置硬度值上、下限，超出范围自动报警，方便用户批量测试的需要。
- 有背光显示，方便暗环境使用。
- 在所有显示界面均可按【帮助】键得到操作提示。
- 液晶上有充电过程指示，操作者可随时了解充电程度。
- 具有示值软件校准功能。
- 装上打印机可打印任意份数的测试结果，满足现场的需要。
- 根据用户的要求，可配备微机软件，功能更加强大，满足质量保证活动和管理的更高要求。

3.2 技术参数

- 示值误差和示值重复性, 见表 5。

表 5

序号	冲击装置类型	标准里氏硬度块硬度值	示值误差	示值重复性
1	D	760±30HLD 530±40HLD	±6 HLD ±10 HLD	6 HLD 10 HLD
2	DC	760±30HLDC 530±40HLDC	±6 HLDC ±10 HLDC	6 HLD 10 HLD
3	DL	878±30HLDL 736±40HLDL	±12 HLDL	12 HLDL
4	D+15	766±30HLD+15 544±40HLD+15	±12 HLD+15	12 HLD+15
5	G	590±40HLG 500±40HLG	±12 HLG	12 HLG
6	E	725±30HLE 508±40HLE	±12 HLE	12 HLE
7	C	822±30HLC 590±40HLC	±12 HLC	12 HLC

- 测量范围：HLD（170~960）HLD
- 测量方向：360°
- 硬度制：里氏、布氏、洛氏 B、洛氏 C、洛氏 A、维氏、肖氏
- 显示：LCD, 128×64 图形点阵液晶
- 数据存储：48~350 组（冲击次数 32~1）
- 上下限设置范围：同测量范围。
- 打印纸宽：44.5±0.5mm
- 打印纸卷直径：40mm
- 工作电压：6V
- 充电时间：2~3.5 小时
- 充电电源：12V/600mA
- 持续工作时间：约 50 小时（不打印、不开背光时）
- 通讯接口标准：RS232

3.3 尺寸 重量

3.3.1 外形尺寸：175×86×44.5mm(主机)；268×86×50mm(主机+打印机)。

3.3.2 重量：约 0.34kg(主机)；约 0.53kg（主机+打印机）。

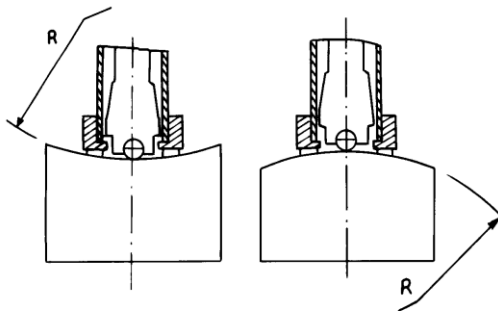
4 使用

4.1 使用前的准备和检查

4.1.1 试样表面的准备

试样表面的制备应符合表 3 中的有关要求。

- 在制备试样表面过程中，应尽量避免由于受热、冷加工等对试样表面硬度的影响。
- 被测表面过于粗糙，则会引起测量误差。因此，试样的被测表面必须露出金属光泽，并且平整、光滑、不得有油污。
- 曲面：试样的试验面最好是平面。当被测表面曲率半径 R 小于 30mm（D、DC、D+15、C、E、DL 型冲击装置）和小于 50mm（G 型冲击装置）的试样在测试时应使用小支承环或异型支承环。



- 试样的支承

- 对重型试样，不需要支承；

- 对中型试样，必须置于平坦、坚固的平面上，试样必须绝对平稳置放，不得有任何晃动；

- 试样应有足够的厚度，试样最小厚度应符合表 3 规定。

- 对于具有表面硬化层的试样，硬化层深度应符合表 3 规定。

- 耦合

- 对轻型试样，必须与坚固的支承体紧密耦合，两耦合表面必须平整、光滑、耦合剂用量不要太多，测试方向必须垂直于耦合平面；

- 当试样为大面积板材、长杆、弯曲件时，即使重量、厚度较大仍可能引起试件变形和失稳，导致测试值不准，故应在测试点的背面加固或支承。

- 试样本身磁性应小于 30 高斯

4.1.2 仪器系统设置

具体设置方法见 6.9。

4.1.3 仪器测量条件设置

具体设置方法见 6.5。

4.2 测量

- 测量前可先使用随机硬度块对仪器进行检验, 其示值误差及重复性应不大于表 5 的规定。

注：随机硬度块的数值是用标定过的里氏硬度计，在其上垂直向下测定 5 次，取其算术平均值作为随机硬度块的硬度值。

如该值超标，可以使用用户校准功能进行校准。

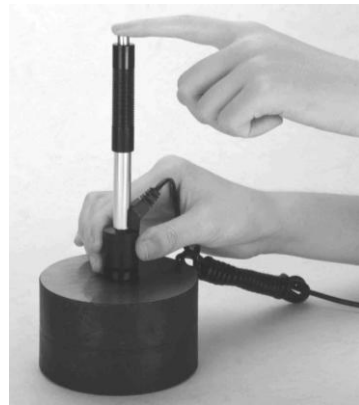
4.2.1 打印纸和打印机

- 向前下方向推动打印仓盖，并取下。装上打印纸后，将打印纸端部插入打印机进纸口，按【走纸】键，直至打印纸端部穿出打印机并突出外壳，再装上打印仓盖。
- 不用打印机时，可扳起支架，将其卸下，注意用力要均匀，方向要正确，以免损坏壳体。为方便，拆下打印机后，还可将支架插板和支架装上。为保证打印机联接口工作可靠，避免磕碰和灰尘进入，拆下打印机后应装上主机堵塞。
- 重新使用打印机时，按相反顺序操作。
- 更换色带：先拆下打印机，旋下螺钉，打开打印机上盖，更换色带后应按色带上的箭头指示方向旋动旋钮。拉紧色带。

4.2.2 启动

- 将冲击装置插头插入位于仪器右侧的冲击装置插口。
- 按【开/关】键，此时电源接通，仪器进入测量状态。

4.2.3 加载



- 向下推动加载套锁住冲击体；对于 DC 型冲击装置，则可将加载杆吸于试验表面，将 DC 型冲击装置插入加载杆，直到停止位置为止，此时就完成了加载。
- 将冲击装置支承环紧压在试样表面上，冲击方向应与试验面垂直；

4.2.4 测量

- 按动冲击装置上部的释放按钮，进行测试。此时要求试样、冲击装置、操作者均稳定，并且作用力方向应通过冲击装置轴线。

- 试样的每个测量部位一般进行五次试验。数据分散不应超过平均值的 $\pm 15HL$ 。
- 任意两压痕之间距离或任一压痕中心距试样边缘距离应符合表 6 规定。

表 6

冲击装置类型	两压痕中心间距离	压痕中心距试样边缘距离
	不小于	不小于
D、DC	3	5
DL	3	5
D+15	3	5
G	4	8
E	3	5
C	2	4

- 对于特定材料，欲将里氏硬度值较准确地换算为其它硬度值，必须做对比试验以得到相应换算关系。方法是：用检定合格的里氏硬度计和相应的硬度计分别在同一试样上进行试验，对于每一个硬度值，在三个以上需要换算的硬度压痕周围均匀分布地各测定五点里氏硬度，用里氏硬度平均值和相应硬度平均值分别作为对应值，做出硬度对比曲线。对比曲线至少应包括三组对应的数据。

4.2.5 读取测量值。

4.2.6 打印输出结果。

具体设置方法见 6.3.3 和 6.6。

4.2.7 按【开/关】键关机。

4.2.8 试验结果处理

用五个有效试验点的平均值作为一个里氏硬度试验数据。

4.2.9 试验结果表示方法

- 在里氏硬度符号 HL 前示出硬度数值，在 HL 后面示出冲击装置类型。例如 700HLD 表示用 D 型冲击装置测定的里氏硬度值为 700。
- 对于用里氏硬度换算的其它硬度，应在里氏硬度符号之前附以相应的硬度符号。例如 400HVHLD 表示用 D 型冲击装置测定的里氏硬度换算的维氏硬度值为 400。

注：不同冲击装置类型测得的 HL 值不同，例如 700HLD≠700HLC。

5 特别提示

- 更换冲击装置一定要在关机状态进行，否则无法自动识别冲击装置类型，还有可能造成仪器电路板的损坏。
- 正常情况下，在未达到设定的【冲击次数】时不能打印和存储当前测量值。如果此时希望打印和存储，可以先按【平均】键提前结束测量再打印。
- 按【平均】键提前结束测量时，【系统设置】菜单中的【自动存储】、【自动打印】、【自动传输数据】等功能均不起作用。
- 只有 D 型和 DC 型冲击装置有强度测量功能，所以使用其它类型的冲击装置时，将无法修改【硬度/强度】设置，如果用 D/DC 型冲击装置设为【强度】后，又更换为其它冲击装置，【硬度/强度】设

置会自动修改为【硬度】。

- 当设定为【强度】测量时，将不能设置硬度制（光标会从【硬度制】上跳过）。
- 不是所有材料都可以转换成所有硬度制，更改材料后硬度制会自动恢复为里氏 HL。所以设置测量条件时要先设置【材料】，再设置【硬度制】。

6 操作详解

6.1 开机

按【开/关】键开机，仪器显示：



仪器会检测冲击装置类型并显示，此时请注意观察是否正确，然后进入测量主显示界面。

注：关机状态下插上充电电源，仪器也会自动开机。

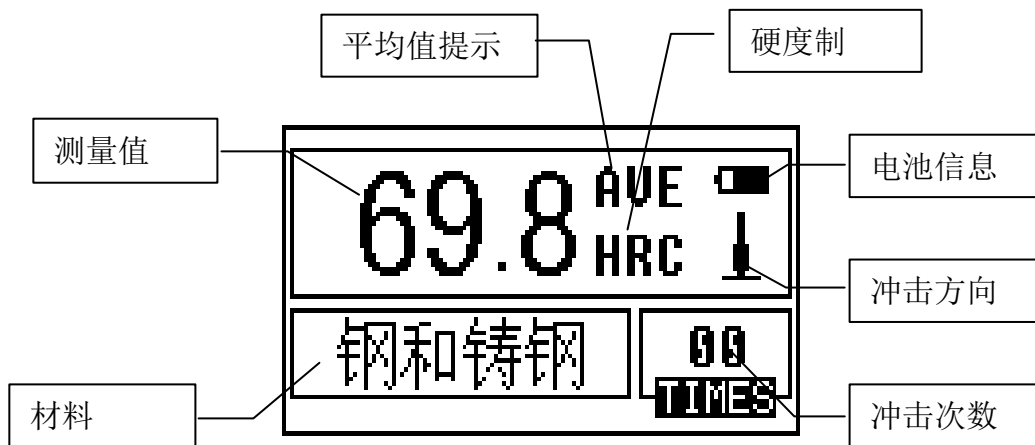
6.2 关机

任何显示状态下按【开/关】键均可关机。

注：在充电时关机后仪器会立即自动重新开机，以监测充电状态。

6.3 测量

开机后会自动进入主显示界面，如下图所示：



本界面中测量值显示采用大字体，并具有多种快捷操作功能。

6.3.1 内容说明

电池信息：不充电时显示剩余容量，充电时显示充电程度。

冲击方向：当前冲击方向。

平均值提示：达到设定的冲击次数后，显示平均值时出现。

硬度制：当前测量值的硬度制。

测量值：当前单次测量值（无平均值提示），当前平均值（有平均值提示）。

显示↑表示超过转换或测量范围，↓表示低于转换或测量范围。

材料：当前设定的材料。

冲击次数：测量时显示已经完成的冲击次数，用次数快捷键设置冲击次数时显示设置的冲击次数，浏览单次测量值时显示单次测量值的对应次数。

6.3.2 测量操作

在本界面下可以进行测量，每完成一次测量，显示本次测量值；冲击次数计数增 1；如果超出公差限，蜂鸣器长鸣一声；达到设定的冲击次数后，蜂鸣器短鸣两声，等待 2 秒后蜂鸣器短鸣一声显示平均值。

6.3.3 按键操作

- 按【存储】键可以存储当前组数据，仅在显示平均值后才有效，并且只能保存 1 次。
- 按【删除】键可以删除最近一次的单次测量值，但需在如下显示界面确认：



按【◀】【▶】键将光标移到【是】上按【确认】键可以确认删除最近一次的单次测量值。

按【◀】【▶】键将光标移到【否】上按【确认】键可以取消删除操作。

不管光标位置，按【退出】键也可以取消删除操作。

- 按【走纸】键可以给打印机装纸或走纸（此时打印机开关应置于“ON”）。
- 按【打印】键可以打印当前组数据（此时打印机开关应置于“ON”），仅在显示平均值后才有效，可多次打印。
- 按【▲】或【▼】键可以浏览单次测量值，再按【退出】键恢复显示平均值或最后测量值，按【▲】

或【▼】键的浏览顺序不同。

- 按【平均】键可以在未达到设定的冲击次数时结束测量，显示平均值。
- 按【背光】键可以开关液晶背光。
- 按【帮助】键可以显示帮助信息，再按【退出】或【确认】键回到主界面。
- 按【菜单】键可以进入主菜单。

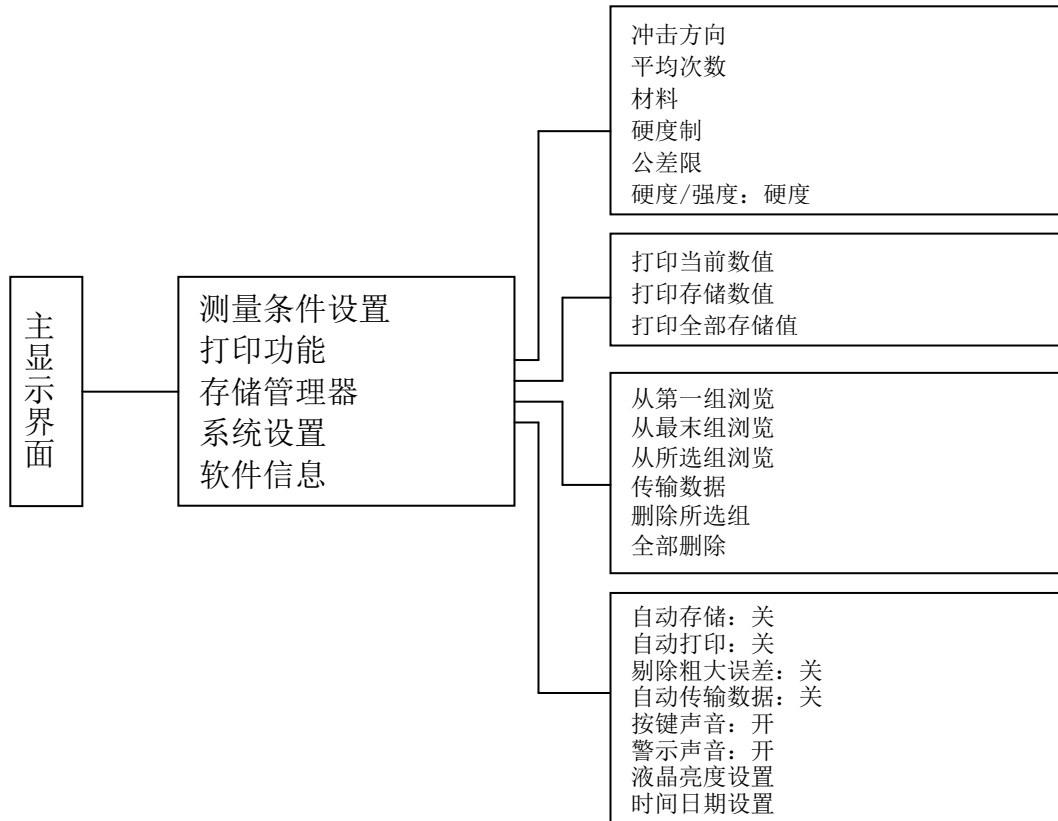
快捷设置键：

- 按【方向】键可以改变冲击方向设置。
- 按【次数】键可以改变冲击次数设置，第一次按时【冲击次数】反白显示当前的设置冲击次数，再按时每次增 1，到 32 次后又回到 1 次。
- 按【硬度】键可以改变硬度制设置，每按一次会在当前材料和冲击装置所有可以转换的各种硬度制之间循环，如果当前设置为强度测量，会转换为里氏。
- 按【材料】键可以改变材料设置，每按一次会在各材料之间循环，并将硬度制改为里氏，所以测量时要先设材料，再设硬度制。

注：所谓“转换”是指对于某种材料，依据里氏硬度和其它硬度在大量试验的基础上建立的对应关系。根据这种关系，硬度计自动将测量的里氏硬度值经过计算“变为”其它硬度制的硬度值。

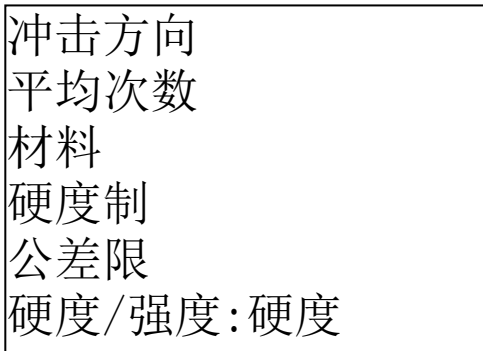
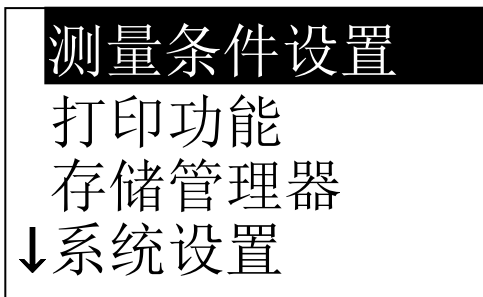
6.4 菜单结构图

仪器参数的设置和附加功能均可通过菜单操作实现，在主显示界面按【菜单】键可以进入主菜单。



6.5 测量条件设置

在主显示界面按【菜单】键进入主菜单。



按【确认】键进入【测量条件设置】菜单。

按【▲】【▼】键移动光标至欲设定的条件，按【确认】键。

注：1. 当【硬度/强度】设为【强度】时，显而易见，不能再选择硬度制，所以移动光标时光标会从【硬度制】选项跳过。

2. 仅 D/DC 型冲击装置有强度测量功能，所以，当使用其它冲击装置时，光标不能移到【硬度/

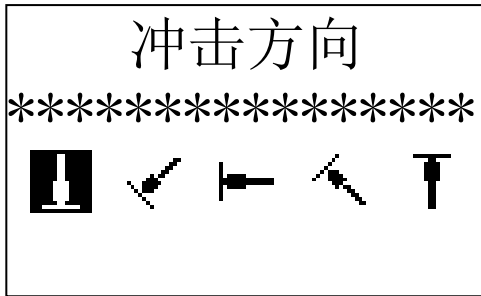
强度】选项上。

3. 菜单下部左侧的符号↓表示此菜单还未结束，按

【▼】键可以继续向下翻看，菜单上部左侧的符

号↑表示此菜单上部还有内容，按【▲】键可以继续向上翻看。

6.5.1 冲击方向设置

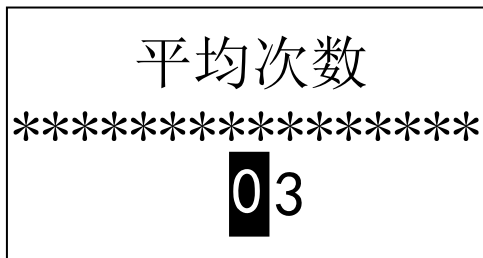


按**【◀】【▶】**键移动光标至欲设定的冲击方向。

按**【确认】**键完成更改。

按**【退出】**键取消更改。

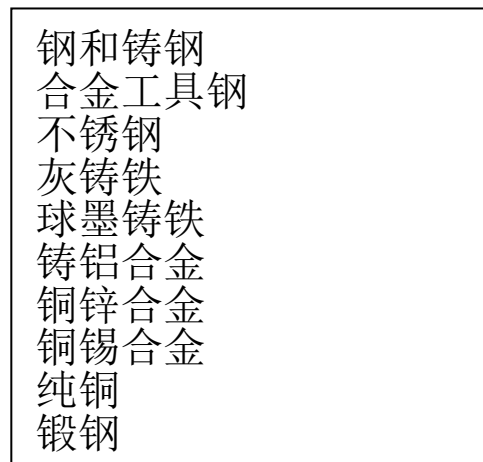
6.5.2 平均次数设置



可以在 1~32 次范围内修改平均次数。
按数字键输入数值，光标会自动向右循环移动。
按【确认】键完成更改。
按【退出】键取消更改。

6.5.3 材料设置

6.5.3.1 【硬度/强度】设为硬度时会显示以下可选材料：



按【▲】【▼】键移动光标到要设定的材料。

按【确认】键完成更改。

按【退出】键取消更改。

注 1. 更改材料设置后，硬度制设置自动恢复为 HL。

2. 选择硬度制前请先选择材料。

3. 菜单下部左侧的符号↓表示此菜单还未结束，按

【▼】键可以继续向下翻看，菜单上部左侧的符

号↑表示此菜单上部还有内容，按【▲】键可以

继续向上翻看。

6.5.3.2 【硬度/强度】设为强度时显示以下可选材料:

低碳钢
高碳钢
铬钢
铬钒钢
铬镍钢
铬钼钢
铬镍钼钢
铬锰硅钢
超高强度钢
不锈钢

按【▲】【▼】键移动光标到要设定的材料。

按【确认】键完成更改。

按【退出】键取消更改。

注 1. 菜单下部左侧的符号↓表示此菜单还未结束，按

【▼】键可以继续向下翻看，菜单上部左侧的符

号↑表示此菜单上部还有内容，按【▲】键可以继续向上翻看。

6.5.4 硬度制设置



按【←】【→】或【▲】【▼】键移动光标到要设置的硬度制。

按【确认】键完成更改。

按【退出】键取消更改。

- 注：**
1. 这里仅显示当前选定的冲击装置和材料可以转换的硬度制，不能转换的硬度制不显示。
 2. 选择硬度制前请先选择材料。
 3. 更改材料设置后，硬度制设置自动恢复为HL。

6.5.5 公差限设置



按数字键输入数值，光标会自动向右循环移动。

按【确认】键完成更改。

按【退出】键取消更改。

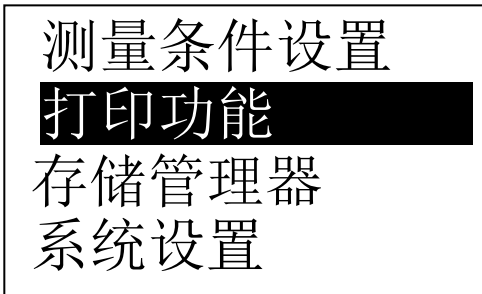
- 注：**
1. 如果设置超出测量范围，会提醒您重新设置。
 2. 所设下限大于上限则自动对换。

6.5.6 硬度/强度设置



6.6 打印功能

在主显示界面按【菜单】键进入主菜单。



按【确认】键进行【硬度/强度】的选择，光标处显示会在硬度、强度间切换。

注:1. 只有 D 型和 DC 型冲击装置有强度测量功能，如果冲击装置不是 D 或 DC 型，此项设置只能为【硬度】。

按【▲】【▼】键将光标移到【打印功能】上。

按【确认】键进入【打印功能】菜单

打印当前数值

打印存储数值

打印全部存储值

按【▲】【▼】键将光标移到需要的打印功能上，按

【确认】键即可打印。

注：1. 打印过程中按住【退出】键可以在打印完当前行后停止打印。

6.6.1 打印当前数值

```
TH140
Hardness Tester
TIME Group Inc.
-----
No.:
Operator:
Time:13:40:46
Date:12/03/2002
-----
Probe Type: D
Impact direc.: ↓
Average:05
Material:
(Cast) Steel
-----
514      509
515      516
517
Average= 514HL
-----

785      785
782      783
786
Average= 784HL
-----
```

【打印当前数值】可以打印仪器名称、编号、操作人、时间、日期、冲击装置类型、冲击方向、平均次数、材料、单次测量值、平均值。

如果没有关机，也没有改变测量条件，则再次打印时只打印单次测量值和平均值。

注：1. 编号、操作人需要人工填写；

6.6.2 打印存储数值

选择组范围
(001 到 010)

从 001 到 001

【打印存储数值】需要首先选择组数范围，同时会显示出存储器中保存的组数范围。

按数字键输入数值，光标会自动自左向右循环移动。

按【确认】键开始打印。

按【退出】键取消打印。

```
TH140
Hardness Tester
TIME Group Inc.
-----
Date:12/03/2002
Probe Type: D
Impact direc.:↓
Average:05
Material:
(Cast) Steel
-----
No.001
  514      509
  516      516
  517
Average= 514HL
No.002
  785      785
  782      783
  786
Average= 784HL
*****
```

打印内容包括：仪器名称、日期、冲击装置类型、冲击方向、平均次数、材料、组号、单次测量值、平均值。

如果下一组的日期、冲击装置类型、冲击方向、平均次数、材料和硬度制与上一组相同，则只打印组号、单次测量值和平均值，否则还打印日期和测量条件。

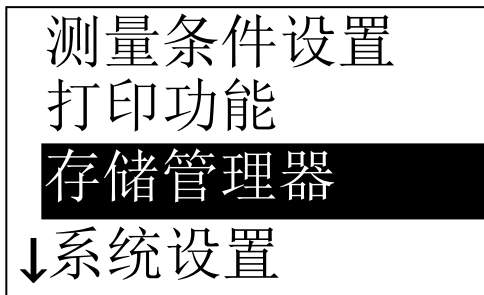
- 注 1. 如果设置组数超出实际范围，则打印其中实际存在的组数。
- 2. 始末组数不分大小，即打印 1~5 组可以设为从 1 到 5 或从 5 到 1。
- 3. 数组范围值越大，表示该组值距当前越近，反之，则越远。

6.6.3 打印全部存储值

【打印全部存储值】以相同格式打印出存储器的所有组数值。

6.7 存储管理器

在主显示界面按【菜单】键进入主菜单。



按【▲】【▼】键将光标移到【存储管理器】上。

按【确认】键进入【存储管理器】菜单。

如果存储器内没有数据，会显示“无数据!”后返回。

从第一组浏览
从最末组浏览
从所选组浏览
传输数据
删除所选组
全部删除

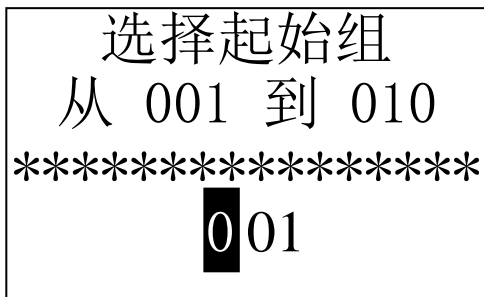
按【▲】【▼】键将光标移到所需的功能上按【确认】键即可。

6.7.1 从第一组浏览/从最末组浏览

【从第一组浏览】从第一组开始显示存储器数据。

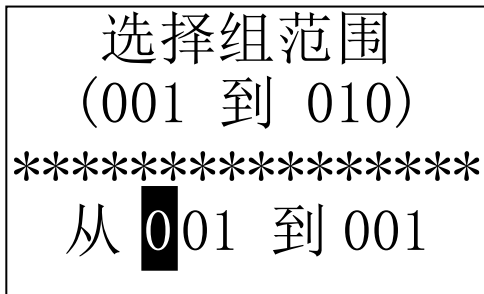
【从最末组浏览】从最后一组开始显示存储器数据。

6.7.2 从所选组浏览



6.7.3 传输数据

6.7.4 删除所选组



【从所选组浏览】将出现选择起始组界面。

按数字键输入数值。

按【确认】键从输入的起始组开始显示存储器数据。

按【退出】键取消操作

【传输数据】将存储器数据以文本方式从 RS232 口送出。

【删除所选组】将出现选择要删除组范围界面。

按数字键输入数值。

按【确认】键删除选定组。

按【退出】键取消操作

注 1. 如果设置组数超出实际范围，则删除其中实际存在的组数。

2. 始末组数不分大小，即删除 1~5 组可以设为从 1 到 5 或从 5 到 1。
3. 删除后，存储数据组序号将重新排列。
4. 当删除数据，特别是删除小组号数据时，因为要对后面的数据进行搬移，可能需要最多 30 秒左右的时间，这时请不要关机，以免造成数据混乱。

6.7.5 全部删除

【全部删除】将删除存储器的全部数据。

6.7.6 确认删除



删除存储器数据时会出现确认界面。

按【◀】【▶】键将光标移到【是】上按【确认】键可以删除数据。

按【◀】【▶】键将光标移到【否】上按【确认】键可以取消删除操作。

不管光标位置，按【退出】键也可以取消删除操作。

6.8 浏览界面

No. 001	12/03	514HL
No. 002	12/03	785HL
No. 003	12/03	516HL
No. 004	12/03	789HL
No. 005	12/03	570HL
No. 006	12/03	852HL
No. 007	12/03	523HL
No. 001	12/03	514HL
No. 002	12/03	785HL
No. 003	12/03	516HL
No. 004	12/03	789HL
No. 005	12/03	570HL
No. 006	12/03	852HL
No. 007	12/03	523HL
No. 008	12/03	796HL

每屏最多可以显示 8 组数据的编号、日期和平均值。

按【▲】【▼】键翻页。

按【退出】键退出浏览。

按【确认】键出现光标，可以进一步看详细内容。

按【▲】【▼】键选择本屏内的组。

按【退出】键回到前一浏览状态。

按【确认】键看该组详细内容。

No. 001 12/03/02
平均值= 514HL
D ↓ 05 次
钢和铸钢 ↓

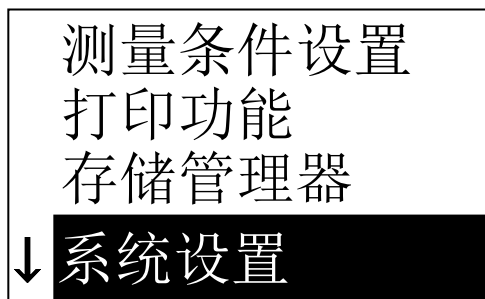
511	513	516	↑
514	515		

按【▲】【▼】键翻页浏览平均值、测量条件或单次测值。

按【退出】键回到前一浏览状态。

6.9 系统设置

在主显示界面按【菜单】键进入主菜单。



按【▲】【▼】键将光标移到【系统设置】上。

按【确认】键进入【系统设置】菜单。

自动存储:关
自动打印:关
剔除粗大误差:关
自动传输数据:关
按键声音:开
警示声音:开
液晶亮度设置
时间日期设置

按【▲】【▼】键移动光标到要设定的项目。

按【确认】键直接更改或进入相应更改界面。

按【退出】键返回。

【自动存储】 【自动打印】 【剔除粗大误差】 【自动传输数据】 【按键声音】 【警示声音】都可以用【确认】键选择【开】或【关】。

【自动存储】设为【开】时，可以在测量完成显示平均值后自动存储当前组数据。

【自动打印】设为【开】时，可以在测量完成显示平均值后自动打印当前数值。

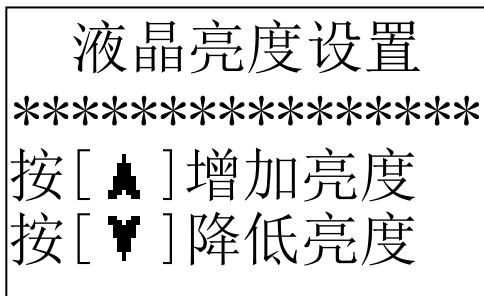
【剔除粗大误差】设为【开】时，可以在完成设定的平均次数或按【平均】键提前结束时按照 36 准则自动剔除粗大误差，如果有数据被剔除，需要补充测量以达到设定次数。

【自动传输数据】设为【开】时，可以在测量完成显示平均值后以文本方式将当前组数据从 RS232 口送出。

【按键声音】设为【开】时，每次按键时，蜂鸣器都会短鸣一声。

【警示声音】设为【开】时，在测量值超出公差限、删除数据等情况下蜂鸣器都会长鸣一声。

6.9.1 液晶亮度设置



按【▲】键增加亮度。

按【▼】键降低亮度。

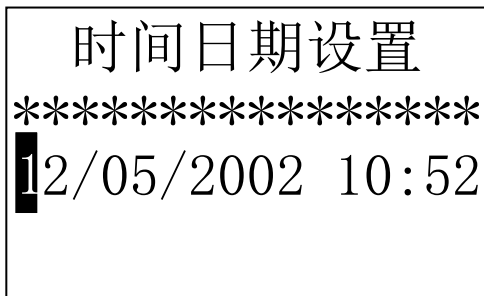
按【确认】键完成更改。

按【退出】键取消更改。

亮度越高，颜色越深。

亮度越低，颜色越浅。

6.9.2 时间日期设置



进入此界面时，会将当前时间日期显示在屏幕上，日期的格式为“月/日/年”。

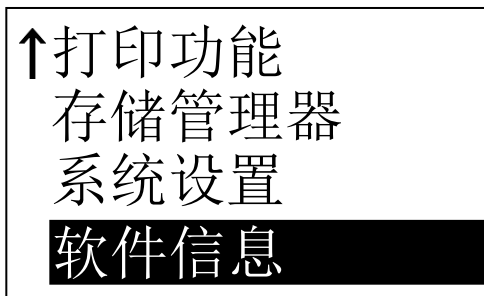
按数字键输入数值，光标会自动自左向右循环移动。

按【确认】键完成更改，将当前时间日期修改为所设时间日期。

按【退出】键取消更改。

6.10 软件信息

在主显示界面按【菜单】键进入主菜单。



按【▲】【▼】键将光标移到【软件信息】上。

按【确认】键进入【软件信息】。

时代 TIME®5302
版本号:1.0A
标识:A0920110A
SN:A09202010001

该界面显示有关仪器和嵌入软件的信息。

软件版本号和嵌入软件标识有可能随着软件升级而改变，恕不再另行通知。

6.11 软件校准

首次使用本仪器前、长时间不使用后再次使用前必须用随机里氏硬度块对仪器和冲击装置进行校准。


一台主机配多种类型冲击装置时，每种只需要校准 1 次，以后更换冲击装置不需要再重新校准。按住【确认】键的同时按【开/关】键开机，即可进入软件校准界面。

软件校准

0 次(测 5 次)

软件校准

平均值=550
真实值=**550**

将冲击方向设为【】。
在里氏硬度块上垂直向下测量 5 点。

测量完成后会显示平均值。





按【】【】键输入真实值。

按【确认】键完成校准。

按【退出】键取消校准操作。

校准范围为±15HL。

6.12 充电

- 电池容量用完后，电池符号会闪动显示 ，这时需要尽快给仪器充电。
- 充电时，如果仪器处于关机状态，会自动开机。电池符号会交替显示  和 ，其中黑色部分越多，说明越接近充满。
- 充满电后会闪动显示 。
- 请用随机配置的充电器给主机充电。

6.13 背光

仪器液晶屏带有 EL 背光，便于在黑暗条件下使用，开机后，可以随时按【背光】键开启或关闭背光。

6.14 自动关机

- 仪器具有自动关机功能，以节省电池电能。
- 如果在 5 分钟内既没有测量，也没有任何按键操作，仪器会自动关机，在关机前液晶屏幕显示会闪动显示 20 秒，这时按除【开/关】键外的任意键都可以使液晶屏幕停止闪动并停止关机操作。
- 当电池电压过低时，仪器会显示“电量不足！”，然后自动关机。

6.15 电池的更换

在主机内装有串联连接的 5 节 1/2 AA 镍氢可充电电池，一般工作寿命 3 年。电池失效后，用户可自行更换，其程序是：

- 旋下主机背后的四只螺钉，分开上、下盖；

- 拆下电池压板，拔下电源插头，取出已失效电池；
- 将新电池按原样连线并装上电源插头（注意正、负极不要接反）；
- 新电池就位，装上电池压板，插上电源插头，打开电源开关检查工作是否正常；
- 合好上、下盖后旋紧四只螺钉。

6.16 数据传输电缆连接

将通信电缆的一端的小4线插头插入主机右侧的RS232插口中,将另一端9针D型插头插入计算机机箱后部的9针串口插座中。

7 故障分析与排除

故障现象	原因分析	排除方法
不开机	电池耗尽	充电
	机内保险管烧断	换机内保险管 ¹
充不上电	机内保险管烧断	换机内保险管 ¹
	电池失效	更换电池

注 1: 保险管型号为 2A、 ϕ 5×18

8 保养和维修

8.1 冲击装置

- 在使用 1000—2000 次后，要用尼龙刷清理冲击装置的导管及冲击体，清洁导管时先将支承环旋下，

再将冲击体取出，将尼龙刷以逆时针方向旋入管内，到底后拉出，如此反复 5 次，再将冲击体及支承环装上；

- 使用完毕后，应将冲击体释放；
- 冲击装置内严禁使用各种润滑剂。

8.2 正常维修程序

- 当用标准洛氏硬度块进行检定时，误差均大于 2HRC 时，可能是球头磨损失效，应考虑更换球头或冲击体。
- 当硬度计出现其它不正常现象时，请用户不要拆卸或调节任何固定装配之零部件，填妥保修卡后，交由我公司维修部门，执行保修条例。仪器在我公司停留时间一般不超过一周。

9 检定周期

硬度计的检定周期一般不超过一年。使用单位可根据实际情况进行日常检查。

10 用户须知

- 用户购买公司产品后，请认真填写《保修登记卡》并请加盖用户单位公章。请将《保修登记卡》和购机发票复印件寄回本公司用户服务部，也可购机时委托售机单位代寄。手续不全时，只能维修不予保修。

- 本公司产品从用户购置之日起，一年内出现质量故障（非保修件除外），请凭“保修卡”或购机发票复印件与本公司各地的分公司维修站联系，维修产品、更换或退货。保修期内，不能出示保修卡或购机发票复印件，本公司按出厂日期计算保修期，期限为一年。
- 超过保修期的本公司产品出现故障，各地维修站负责售后服务、维修产品，按本公司规定核收维修费。
- 公司定型产品外的“特殊配置”（异型探头，专用软件等），按有关标准收取费用。
- 凡因用户自行拆装本公司产品、因运输、保管不当或未按“产品使用说明书”正确操作造成产品损坏，以及私自涂改保修卡，无购货凭证，本公司均不能予以保修。

11 非保修件清单：

外壳、球头、电池、支承环部件、探头线、视窗、打印机仓盖、键膜、色带

（注：由于用户使用不当造成的损坏不在保修范围内）

12 贮存条件、运输及注意事项

- 贮存时应远离振动、强烈磁场、腐蚀性介质、潮湿、尘埃，应在常温下贮存。
- 运输时在保证原包装的状态下，可在三级公路条件下进行。



TIME®5302 里氏硬度计

装 箱 卡

序号	名称	数量
1	主机	1
2	D 型冲击装置	1
3	小支承环	1
4	尼龙刷 I	1
5	里氏硬度块	1
6	充电器	1
7	16 列打印纸	1
8	使用说明书	1
9	合格证	1

序号	名称	数量
14		
15		
16		
17		
18		
19		
20		
21		
22		

10	保修卡	1
11	质量反馈意见书	1
12		
13		

23		
24		
25		
26		

目 录

1 概述	1
2 结构特征与工作原理	11
3 技术特性	16
4 使用	19
5 特别提示	24
6 操作详解	25
7 故障分析与排除	54
8 保养和维修	54

9 检定周期	55
10 用户须知	55
11 非保修件清单 :	56
12 贮存条件、运输及注意事项.....	56

TIME®5302 里氏硬度计

使用说明书

(V20110623)



北京时代之峰科技有限公司

杰出的高技术产品
令人放心的质量
让您满意的服务

地址：北京市海淀区上地西路 28 号

邮编：100085

用服电话：010-62980821

销售电话：010-62972947

用服传真：010-62966799

销售传真：010-62966793