

配套电机符合国际电工协会 IEC 标准或美国国家电气委员会 NEC 标准；标准为三相，50 和 60 赫兹；另有单相和 ATEX 防爆电机可选。

齿轮箱材质为铸铝，表面氧化处理，具有较强的耐腐蚀性，可提高在腐蚀性环境中的使用寿命。

使用重载型轴承，和更大的复位弹簧。延长泵使用寿命，降低使用成本。

泵头紧固螺栓材质为 316L，数量为 10~12 个（大流量泵为 12 个）。较多的紧固螺栓和坚固的泵头，在不需安装泵头补强板情况下，确保泵在运行过程中，有可靠和有效的密封。



三组件的螺纹接头（PP 型号），公制或英制标准：BSP 或 NPT 螺纹便于与管道连接，减少了安装和维护成本及时间。

标配为单阀球，双阀球可选。在低流量下运行时双阀球可提高流量的精度。提高应用灵活性。

更坚固

全新设计

满足 ATEX 认证

所有型号均符合 ATEX 标准 (2014/34/CE) Group II, Category 3 (zone 2/22)。

注塑 PVDF 泵头:

PVDF 泵头、PTFE 阀座和 PYREX 阀球的组合提供了广泛的化学耐受性。标准化的过液端，能处理多种化学品和有广泛应用领域。



每个泵头均配有独立的齿轮箱：拥有多个不同冲程频率的泵头，在输送高粘度、易汽化的介质时，提高了应用的灵活性。

每个泵头的冲程，均能独立调节。标准为手动调节，有电动执行器调节可选，提高应用灵活性。

大流量泵型的泵头连接器材质为铸铁带 PTFE 涂层：在恶劣环境和药水从管道泄漏情况下，能提高表面防护能力，降低维护成本。延长泵的使用寿命，降低使用成本。

满足 ATEX 认证

所有型号均符合 ATEX 标准 (2014/34/CE) Group II, Category 3 (zone 2/22)。

多泵头组合：能达到 10 个不同规格泵头的组合。



多泵头选项（泵头数量根据泵的规格而定）：
◆ 不同材料（金属和非金属）
◆ 不同的工作点（流量和压力）
提高应用灵活性。

全新设计

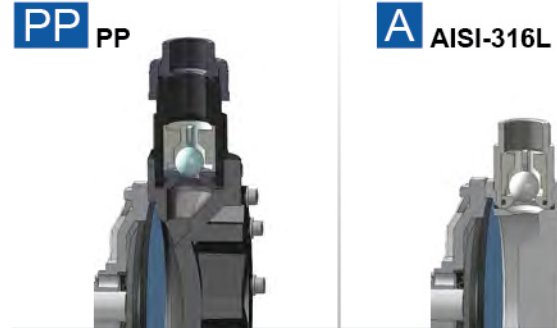
更出色的灵活性

双泵头配置：流量可达 1042 升/小时
三通接管可选配

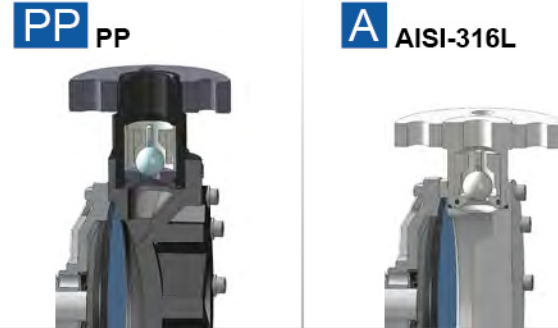


▶ 截面图

螺纹连接



法兰连接



特性与优点

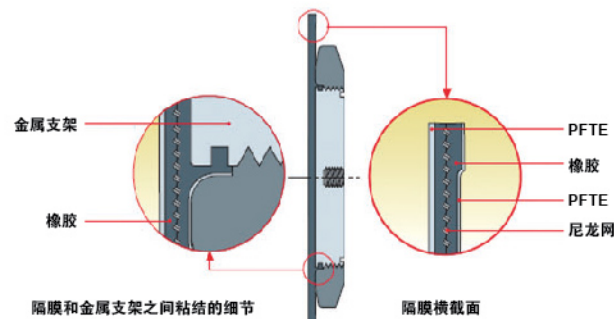
阀球与阀座材质：陶瓷、不锈钢、耐热铬镍铁合金—825、哈氏合金C—276。
上述阀组件材质组合，能有效输送高比重、高粘度、高磨损性、高腐蚀性的化学药品，同时保持成本的合理。
延长泵使用寿命，降低使用成本。

▶ 隔膜构造

OBL 机械隔膜的设计，当泵运转时，四层的加厚隔膜，最大限度减少压力变形区域。即使在额定出口压力下，也能充分保证流量和冲程百分比之间的线性比例。

特性与优点

背膜支撑为PP材质。
当出口压力超过泵的标称压力，能起到保护的作用。
降低停机时间和清理次数，降低化学品的泄漏。

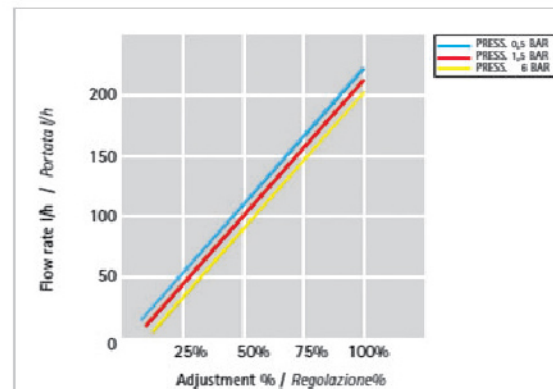


▶ 流量线性度

OBL 机械隔膜泵具有与柱塞泵相同的线性度。
右侧图示突出显示了该特性，通过良好的线性趋势可以方便的计算流量和冲程调节之间的比例。

特性与优点

双层 PTFE 隔膜；
流量几乎不受工作压力变化的影响；
◆ 防止腐蚀性酸雾进入泵头连接，造成对隔膜后部的腐蚀；
◆ 耐压隔膜，有效防止泄漏。
延长泵的使用寿命，降低使用成本。



▶ 市场与应用

锅炉 水质控制



- 缓蚀剂（脱氧剂等）防垢剂
- 电导率控制（化学调节）pH 控制（酸碱度）
- ORP（氧化还原）和杀菌剂

化学品



- 各种添加剂和反应釜（化学流程）
- 桶装/袋装
- 注入、混合及其它

采矿业



- 矿石分离：淋溶过程（氟化物、硫酸、溶剂等）
- 浮选捕集剂（聚合物等），消泡剂乳化剂，抑制剂和化学分散剂（硫化铁）
- 防尘

冷却塔 水质控制



- 缓蚀剂、除垢剂、pH控制（酸碱度）
- ORP（氧化还原电位）杀菌剂

水务处理 化学添加剂



- 异味控制（过氧化氢、高锰酸钾、活性炭）
- Ph 控制（酸和苛性碱计量）
- 浮选和纯化（硫酸铝、PAC、三氯化铁）
- 消毒（氯、次氯酸钠）

纸浆和造纸



- 增白和漂白工艺（过氧化氢、次氯酸盐、氯）
- 上浆（填料，比如：淀粉、聚合物）、加固（基于尿素的化学品等）、染色（染料、颜料等）
- 回收纸工艺中的脱墨化学品（硅酸钠、氢氧化钠、石灰、氯化钙等）

► 技术参数

冲程cm	50 Hz			60 Hz			最大压力 (bar)		连接方式						电机 (kW)	
	型号	冲程次数/分钟	最大流量升/小时	型号	冲程次数/分钟	最大流量升/小时			螺纹连接			法兰连接				
							三相	单相	A	PP	S562	A	PP	S562		
2	M 7	25	7	M 9	30	9	12	12	3/8" BSP f	/	DN 15 1/2" ANSI	DN 15 1/2" ANSI	/	0,25	0,25	
	M 11	36	11	M 14	43	14										
	M 16	50	16	M 19	60	19										
	M 23	70	23													
	M 31	95	31	M 28	84	28										
M 37	115	37	M 36	114	36											
M 50	155	50	M 45	138	45											
4	M 35	36	35	M 42	43	42	10	10	1/2" BSP f	1/2" BSP f	DN 15 1/2" ANSI	DN 15 1/2" ANSI	DN 15 1/2" ANSI	0,37	0,37	
	M 49	50	49	M 58	60	58										
	M 75	70	75	M 90	84	90										
	M 101	95	101													
	M 120	115	120	M 118	114	118										
M 155	155	155	M 145	138	145											
6	M 102	36	100	M 119	43	120	8	8	3/4" BSP f	3/4" BSP f	3/4" BSP f	DN 20 3/4" ANSI	DN 20 3/4" ANSI	DN 20 3/4" ANSI	0,37	0,37
	M 131	50	132													
	M 201	70	197	M 158	60	158										
	M 261	95	260	M 236	84	236										
	M 321	115	320	M 312	114	312										
M 421	155	420	M 384	138	384											
6	M 150	36	150	M 180	43	165	5	5	1" BSP f	1" BSP f	1" BSP f	DN 25 1" ANSI	DN 25 1" ANSI	DN 25 1" ANSI	0,37	0,37
	M 190	50	200	M 228	60	228										
	M 301	70	300	M 360	84	350										
	M 431	95	435	M 519	114	515										
	M 521	115	520													
M 660	155	660	M 620	138	620	3,5	3,5									

► 型号识别

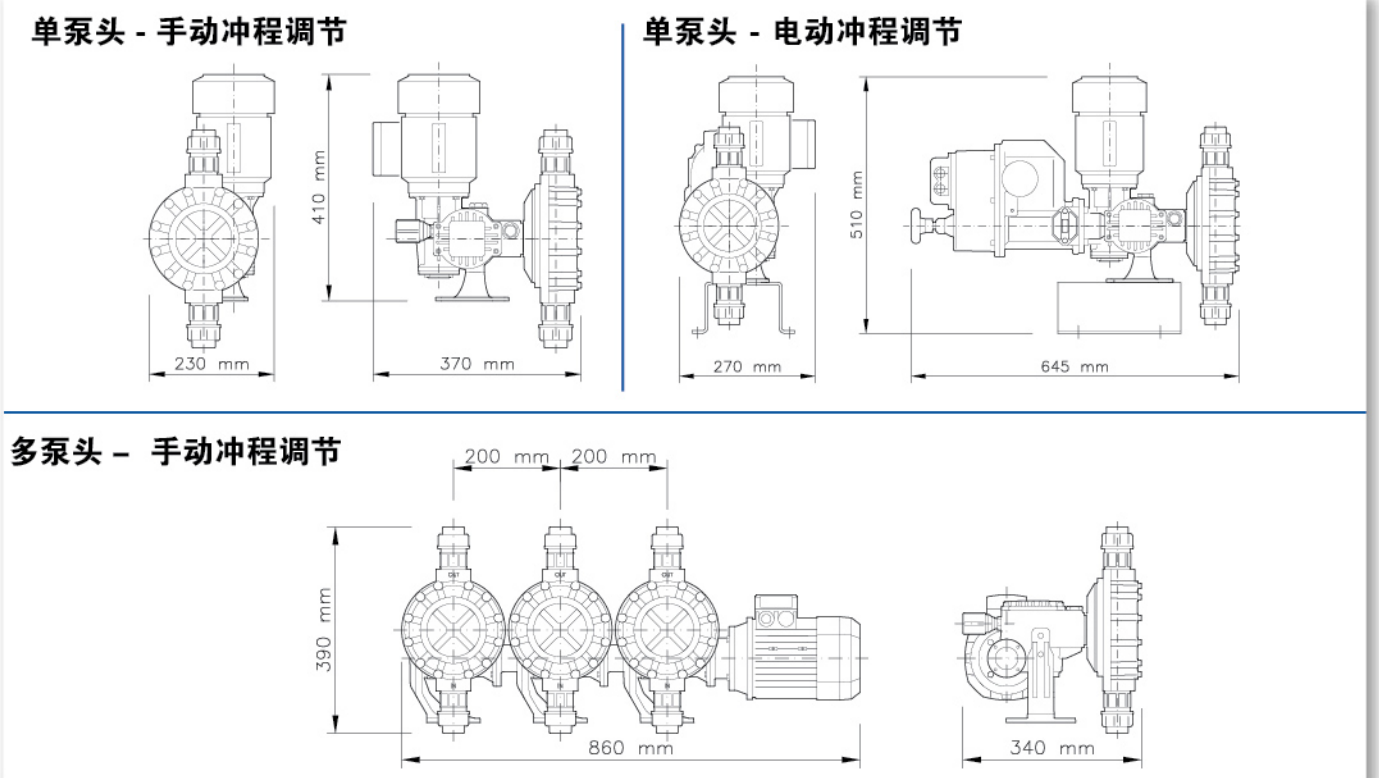
← M 236 PP DV FA ZC

M	泵系列
236	最大流量 升/小时
PP	泵头配置
...A...	AISI-316L
...PP...	聚丙烯 (PP)
...PP11...	PP + AISI - 316L阀门和阀座、PP + 因科镍铬不锈钢 - 825
...PP32...	阀门以及哈氏合金 C- 276 阀座
...S562...	PP + PTFE 阀门和 PYREX 阀座
DV	阀组件配置
...SV...	单阀
...DV...	双阀
FA	连接方式
...B...	BSP f 螺纹
...N...	NPT f 螺纹
...F...	UNI- DIN法兰标准
...FA...	美标法兰
ZC	冲程调节
"..."	手动冲程调节
...W...	气动调节器
...Z...	电动调节器

► 过液端材质 (更多的材质组合, 请咨询我们)

部件	A	PP (聚丙烯)	PP11	PP32	S562
泵头	AISI-316L	PP (聚丙烯)	PP (聚丙烯)	PP (聚丙烯)	PVDF
隔膜	PTFE	PTFE	PTFE	PTFE	PTFE
阀导	PP (聚丙烯)	PP (聚丙烯)	PP (聚丙烯)	PP (聚丙烯)	PVDF
阀座	AISI-316L	PVC	AISI-316L	INCOLOY-825	PTFE
阀球	AISI-316L	PYREX	AISI-316L	哈氏合金 C-276	PYREX
阀体	AISI-316L	PP (聚丙烯)	PP (聚丙烯)	PP (聚丙烯)	PVDF
阀密封圈	FPM	FPM	FPM	FPM	PTFE
法兰	AISI-316L	PVC	PVC	PVC	PVDF

► 外形尺寸图



防漏泵头

安全的隔膜密封设计可提供无泄漏服务和对化学品的密封，二次O型圈密封提供安全无忧的阀门密封，并可避免发生药物喷射。

采用已申请专利的统一流速球形阀门设置，能控制乱流，固体颗粒处理性能更优，还具备自动冲洗功能；流量均匀平滑，无气蚀现象。

机械驱动平隔膜可提供可靠的泵送操作，延长使用寿命。

双面PTFE涂层复合隔膜可最大程度增加耐化学腐蚀性以及隔膜润滑。

冲程控制

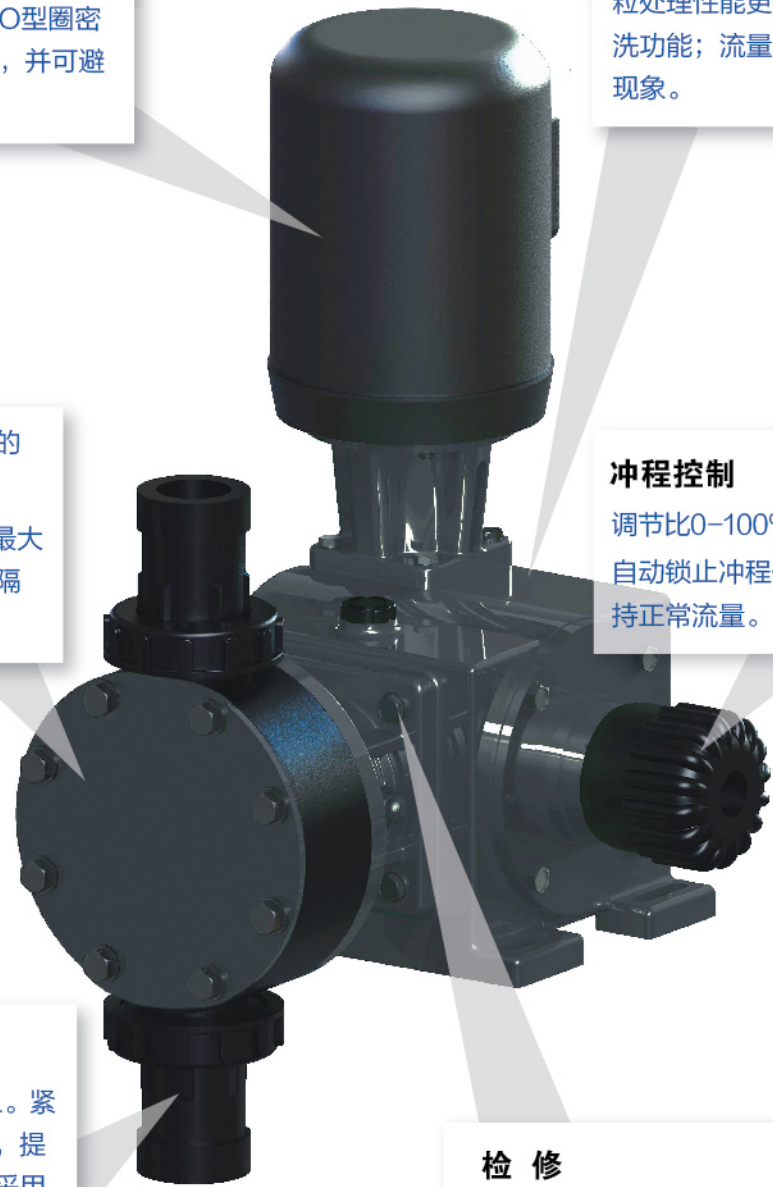
调节比0-100%的冲程范围可调。自动锁止冲程位置，无漂移-保持正常流量。

液端和接头：

标准材质:PVDF,PP和316L。紧固件和连接件为不锈钢材质，提高在环境中的抗腐蚀性能。采用四个螺栓连杆(仅适用于316LSS型号)。可选择插管式、NPT、ISO/BSPT等多种连接形式。

检修

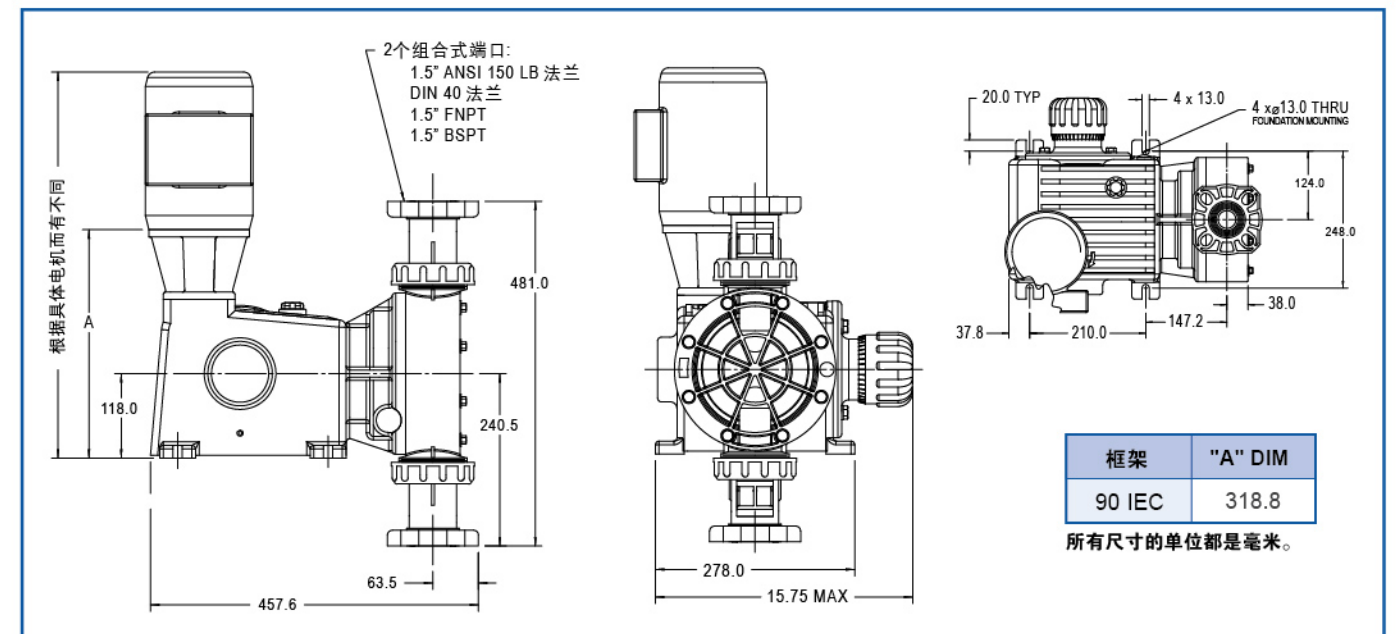
无需工具拆装阀门，维修简便。加油和排油方便。油位观察窗，用于检查机油和运行情况。



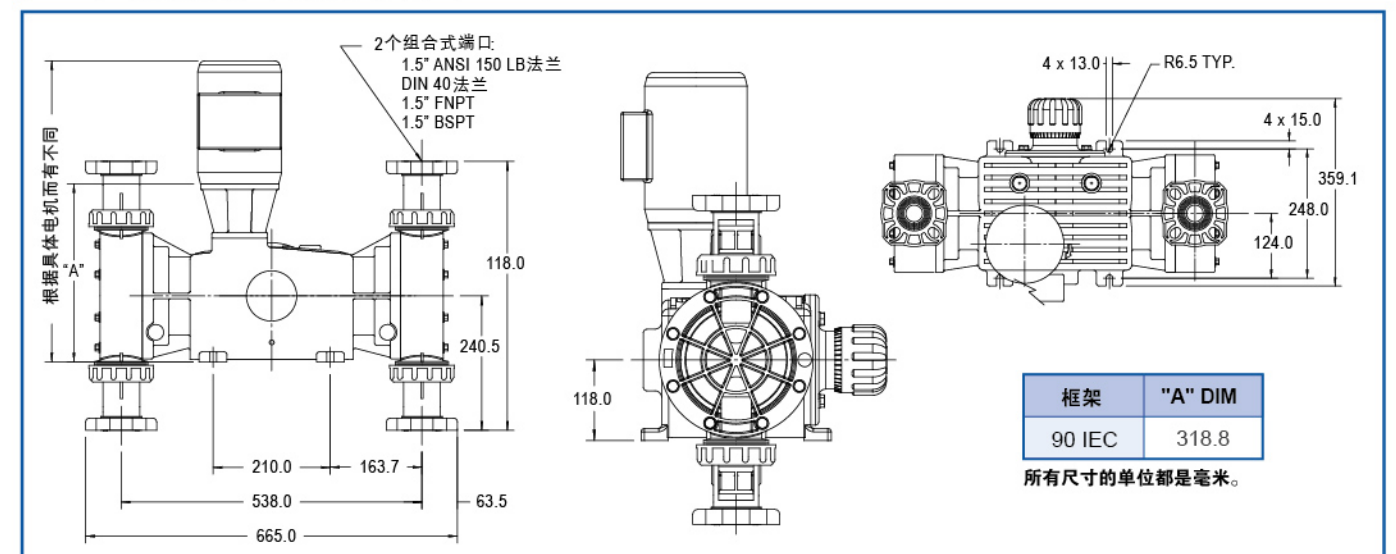
规格表

型号	50 Hz 流量 (LPH)	60 Hz 流量 (LPH)	压力值 (BAR)	50Hz SPM @ 1450	60Hz SPM @ 1750	电机功率 (kW)	连接尺寸
MG850	850	1020	5	97	116	1.1	1 1/2" (F)NPT, ANSI 1 1/2" 和 DIN 40法兰
MG1000	1000	1200		116	140		
MG1300	1300	1560		145	175		
MG1600	1600	NA		173	NA		
2MG2000	2000	2400		116	140		
2MG2600	2600	3120		145	175		
2MG3200	3200	NA		173	NA		

MG 单泵头型号的尺寸图



MG 双泵头型号的尺寸图



更坚固

全新设计

安全区域

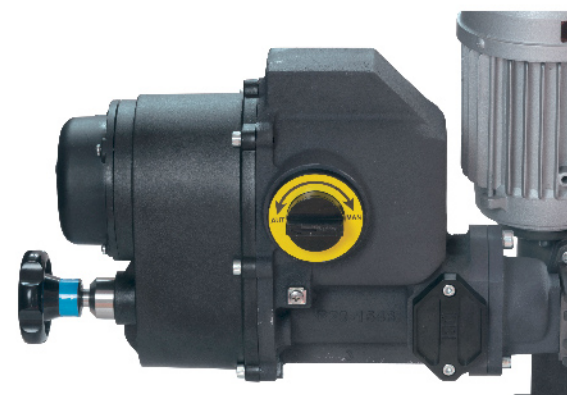
所有M系列机械隔膜计量泵均可以通过安装OBL Z型（ZC或ZP）电动冲程调节实现自动化控制系统。

电动冲程调节器特性

- ◆ IP 66 防护
- ◆ 单相/115伏/230伏/50赫兹/60赫兹
- ◆ 4—20 mA 反馈信号
- ◆ 手动应急超控
- ◆ 防冷凝加热器（可选配）
- ◆ 手动/自动紧急切换旋钮（可选配）
- ◆ 通过调整微调器 Q.max，可以改变最大流量的设定，例如将20mA对应的流量值，设定到标称流量的50%

可以接收下列信号：

- ◆ 4 - 20mA、0 - 20mA、20 - 4mA 和 0 - 10V
- ◆ 脉冲（0 ÷ 2Hz - 0 ÷ 30Hz）
- ◆ RS 485 通信协议
- ◆ Profibus DP - VO



OBL 设计

理想安装图

