

一、 ANB 系列 微型智能真空泵、自动真空泵

1.1 特点说明:

- 集成“低电磁干扰”、“长寿命型”微型真空泵、数字式显示面板、精密控制电路等部件，组成真正意义上的“智能真空泵”；
- 独有“定时”、“极限”、“区间”三种智能模式，真正实现微型真空泵智能化、自动化；
- 真空度(负压)可实时调节、并通过液晶屏实时显示；流量可实现从“0~仪器最大流量”调节，再也不用费时费力加阀门、控制电路等，经过漫长试验过程，才有可能达到控制真空度、流量的目的了。
- 220V AC(交流)供电，不需变压器，直接使用。

1.2 技术参数说明:

型 号	电 源	功 率	流 量	真空度(绝对压力)			负 压 (相对压力)	重 量
				三种单位换算值				
				(V AC)	(W)	(L/min)	(KPa)	
ANB2005	220/50Hz	10	5	20	152	200	-80	约 4.6
ANB3025	220/50Hz	20	25	30	228	300	-70	约 5.3
对比: 标准大气压				101	760	1013	0	

【气路说明】

1、选型特别注意:

- 本机抽气端可以带大负载，甚至完全堵塞，均属正常工作。
- 本机排气端必须通畅，在排气管路中不得有任何阻尼元件！
否则，否则，请联系我们定做。

2、采用交流 220V 供电，可以直接使用。

3、如无特别说明，在标准大气压下的峰值流量，我们全部简称“流量”。

4、真空度值越小(负压绝对值越大)，抽吸力越强。

【其他参数】:

1.抽、排气嘴尺寸(mm):

(1)ANB2005: $\phi 4$ (内孔) $\times \phi 6.5$ (外径), 高: 12(接管能插入的深度)

(2)ANB3025: $\phi 6$ (内孔) $\times \phi 8.5$ (外径), 高: 15(接管能插入的深度);

2.抽、排气嘴接口形状: 防滑凸起式;

3.建议接管(mm):

- (1)ANB2005: $\phi 5 \times \phi 8$ 硅胶管;
- (2)ANB3025: $\phi 6 \times \phi 10$ 硅胶管;

4.智能真空泵背面板有标识“进气”、“出气”。

1.3 工作模式说明

1. “定时”工作模式:

用户可以设定泵的工作时间,经过设定时长后,泵自动停止运行。允许用户设定的最大时长为 99 小时 59 分钟,最短时长为 1 分钟。

2. “极限”工作模式

用户可以设定一个真空度的上限数值,当泵工作达到该真空度时,就会自动停机。

3. “区间”工作模式

用户可以设定所需真空度的上限和下限两个数值,当泵工作达到真空度上限值时,就会自动停机;当真空度跌落至下限值时,泵就自动启动。

【使用注意、警告】

1. 工作环境

环境温度: $0 \sim 40 \text{ }^{\circ}\text{C}$, 不宜在室外日晒,应在清洁环境中工作。

环境相对湿度: $\leq 75\%$ 。

2. 工作介质

本机所抽取的气体必须无腐蚀、不含油分,但允许富含水汽;

介质温度必须控制在 $0 \sim 40 \text{ }^{\circ}\text{C}$ 之间; (注意: 不是 $50 \text{ }^{\circ}\text{C}$!)

不得让固体异物进入泵内!

【警告】

1. 本机不具备防爆性能,不能用于易燃易爆环境(如密闭不通风、充满了易燃易爆气体、液体等的氛围)!

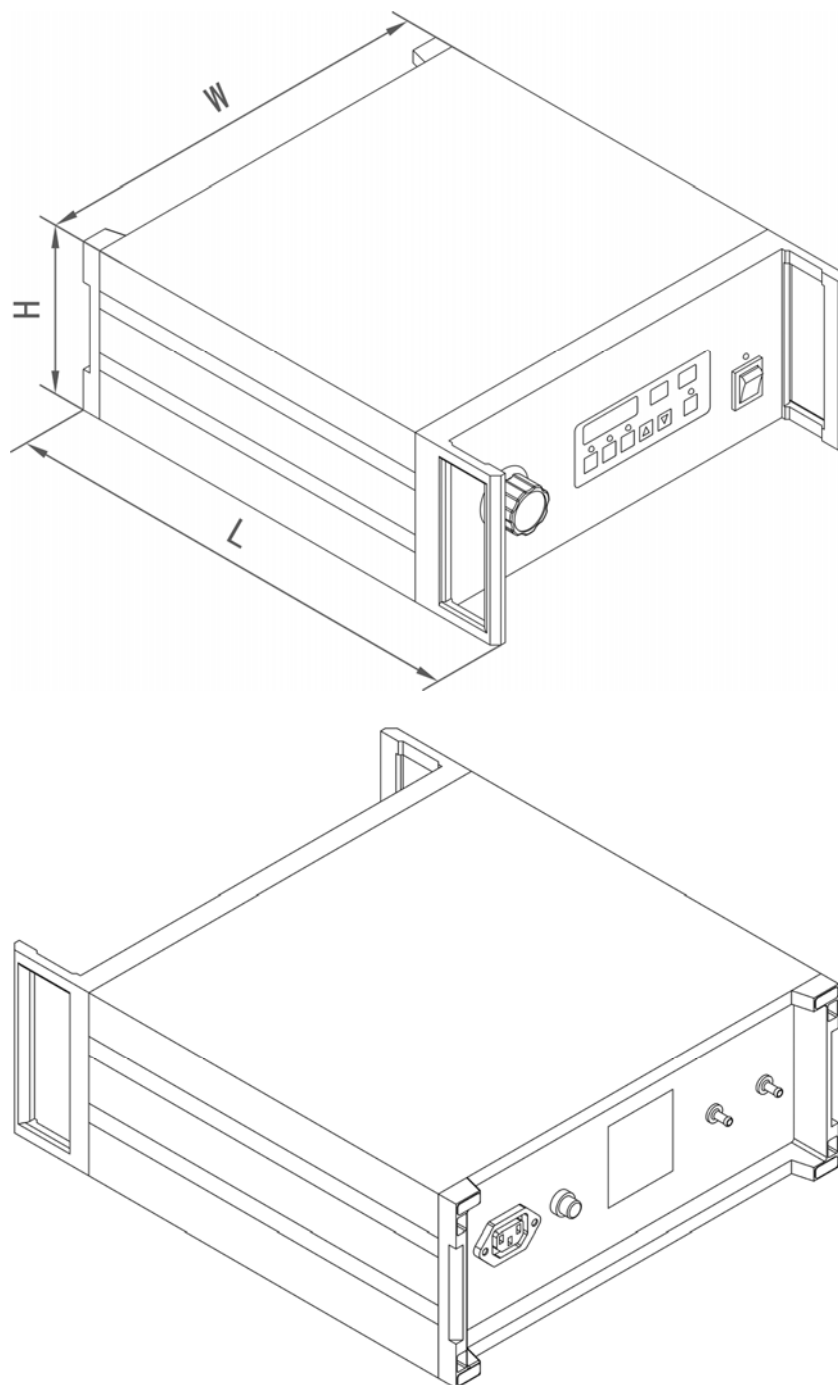
2. 当抽取有毒有害气体时,客户必须采取充分的安全保障措施,防止意外泄露。

3. 排气管路必须保持通畅,否则泵会因排气不畅产生很高的压力,使气路元件爆裂,危及安全!

4. 请勿将本机置于雨中或潮湿的地方,以防起火或触电。

5. 进气口的管路上必须串联我公司配备的过滤器!过滤器脏后应及时更换,否则会损坏仪器。

1.4 ANB 系列外形尺寸(单位: mm)



如上图所示, 具体 L、W、H 值参见下表:

型号	外形尺寸(单位: mm)			气阻尺寸(单位: mm)		
	L 值(长)	W 值(宽)	H 值(高)	内孔	外径	高度(接管能插入的深度)
ANB2005	365	345	150	φ 4	φ 6.5	12
ANB3025				φ 6	φ 8.5	15

更详细说明及实验数据请见 <http://www.wcjsx.net/ANB.htm>