

## 一、 FM 系列 微型真空泵技术资料—微型气泵

### 1.1 特点说明:

无污染传输, 免维护; 可以任意方向安装; 允许介质富含水汽; 可以 24 小时连续运转; 可以输出压缩空气。抽气口可以用于抽取真空或吸气, 排气口输出的气体具有一定压力。也多用于排气口有大阻尼元件的抽气系统。

### 1.2 技术参数说明:

型 号	电 压	负载电流	流 量	真空度 绝对压力	负压 (相对压力)	最大输出压力 (相对压力)	重 量 (大约值)
	(V DC)	(mA)	(L/min)	(KPa)	(KPa)	(KPa)	(克)
FM1001	5	<150	1	90	-10	10	130
FM2002	12	<100	2	80	-20	20	

注:

- 1、所有规格均使用直流电源, 一般建议客户自配。
- 2、泵的抽气口、排气口均可带大负载, 甚至完全堵塞, 均属正常工作。
- 3、低电磁干扰型: 如果系统配有精密电路(如单片机)控制微型泵的运行, 请选用低电磁干扰型产品。以上所有规格均可制成低电磁干扰型产品, 订货时需要特别说明。
- 4、泵的工作环境  
环境温度: 0~40 ℃; 环境相对湿度: ≤75%; 泵不宜在室外日晒, 工作环境应清洁。
- 5、真空度值越小(负压绝对值越大), 抽吸力越强。

#### 【其他参数】:

- 1.抽、排气嘴尺寸(mm):  $\phi 3$ (内孔) $\times\phi 5$ (外径)  
接口形状: 直插式(抽气嘴)、防滑凸起式(排气嘴);
- 2.建议接管(mm):  $\phi 4\times\phi 8$  硅胶管;
- 3.红色防尘帽盖得是抽气嘴(IN), 黑色防尘帽盖得是排气嘴(OUT)。

#### 【注意事项】:

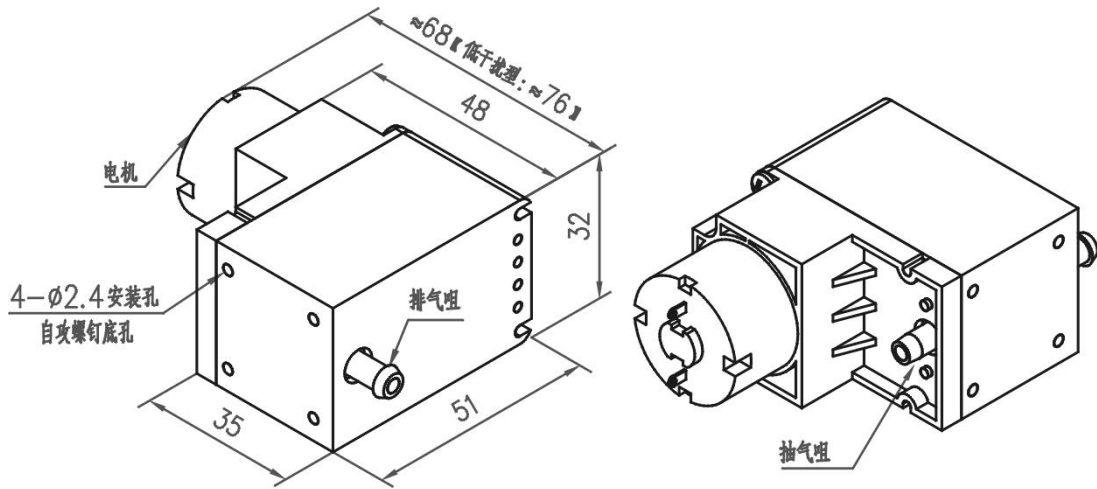
泵在工作时, 特别是打气时, 必须确保管道、气罐等所有气路元件有足够强度, 确保人身安全!

### 1.3 【警告】

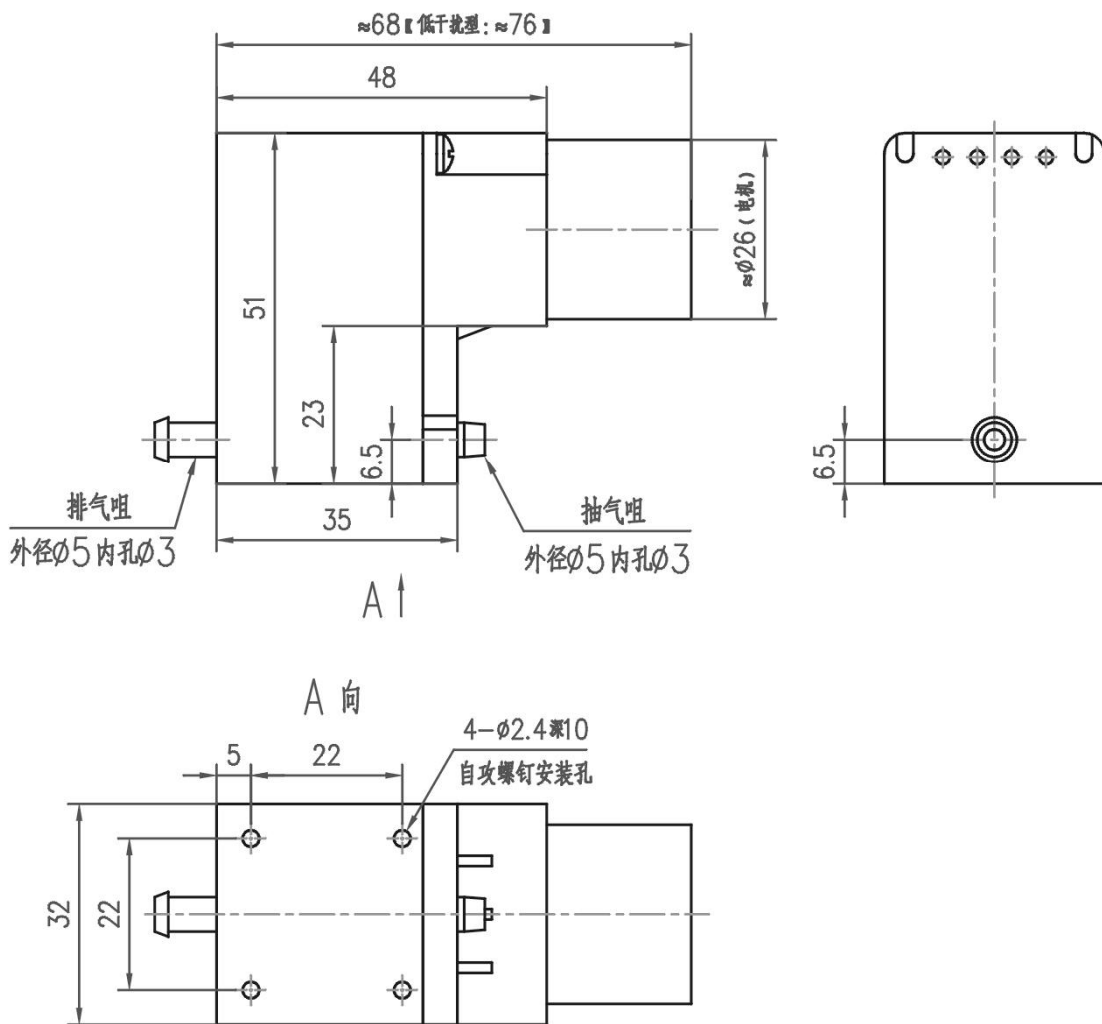
- 1.该产品不是防爆泵, 不能用于易燃易爆环境(如密闭不通风、充满了易燃易爆气体、液体等的氛围)!
- 2.泵工作时, 特别在打气时, 必须确保管道、储气罐等所有气路元件有足够强度, 确保人身安全!

### FM 系列外形尺寸(单位: mm)

#### FM系列产品 外形尺寸 (图示单位: 毫米)



#### FM系列产品 详细图



更多详细的资料及实验数据请见 <http://www.wcjsx.net/>