

Agilent 34970A

数据采集 / 开关单元

产品综述



目录

- 3 性能特性
- 4 34970A 用于数字记录应用
- 5 数据记录特性简表
- 5 34970A 用于 ATE 应用
- 6 ATE 特性简表
- 6 34970A 用于开关应用
- 7 用插入模块定制您的 34970A
- 7 模块选择指南
- 7 Agilent 质量
- 8 性能特性说明
- 9 精度指标
- 11 系统指标
- 11 软件
- 12 模块特性
- 13 多路复用器 (34901A, 34902A 和 34908A)
- 14 执行器模块 (34903A)
- 14 矩阵模块 (34904A)
- 14 RF 多路转换器模块 (34905A, 34906A)
- 15 多功能模块 (34907A)
- 15 上架安装和仪器尺寸
- 16 订货信息

以优异的价格，
提供始终如一的高性能



Agilent Technologies

无与伦比的价格和性能

让我们把 Agilent 34970A 数据采集 / 开关单元与当前的其它数据采集器系统作一比较, 您会发现很难找到能具备 34970A 如此强大测量性能、灵活性和易用性的其它系统。

我们如何做到把如此众多的性能置入这样一台低价的仪器呢? 我们借用了为高端产品开发的技术, 用 ASIC 减少元件数量, 以节省组装时间和简化生产测试, 从而降低了成本, 使您能用较少的钱买到高质量和高性能的产品。

这一数据采集系统将为您提供哪些能力?

可信赖的测量

我们选用安捷伦最经典的台式 34401A 数字万用表作为测量引擎, 将其嵌入到 3 槽的插卡盒内。因此您能得到久经证明的 Agilent 测量性能, 带内置信号调理的通用输入和模块化的灵活性, 所有这些都由一台结构紧凑的低价数据采集单元提供。34970A 具有 $6^{1/2}$ 位 (22bits) 分辨率, 0.004% 基本直流电压精度和极低的读数噪声。再加上高达 250 通道 / 秒的扫描率, 使您第一次得到能适应任务需要的速度和精度。

强大功能和灵活性

无论您是需要测量温度、交流 / 直流电压、电阻、频率或电流, 34970A 均能应付自如。内部自动量程 DMM 直接测量 11 种不同功能, 并且不需要昂贵的外部信号调理。此外, 我们的独特设计还能分别配置每一个通道, 以得到最大的灵活性和快速、方便的设置。这就像为每一通道配备了一台独立的高性能 DMM。

可定制的配置

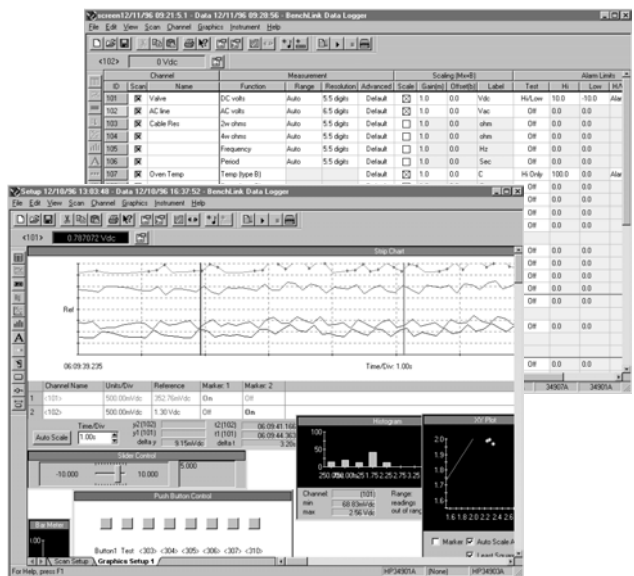
34970A 有 3 个模块插槽和 8 种开关 / 控制模块, 您能按要求定制该仪器。仅购买当前所需, 而日后随应用的增加再添置更多的模块。

易用性

从简化的配置过程到自引导的前面板界面, 我们为易用性付出了大量时间和精力。包括模块上的螺钉终端连接器, 内置的热偶参考结, 有大量应用实例和测试技巧的用户文档, 以及标准的仪器启用套件, 您只需花 15 分钟就能加装模块并开始测量, 无论您是否经常使用仪器。

节省时间和资金的免费软件

您现在不必把宝贵的时间花在编写和配置软件上。Agilent BenchLink Data Logger II 软件为您提供熟悉的 Microsoft Windows 界面, 以用于测试配置和实时的数据显示及分析。尤其是每一台标准 Agilent 34970A 都配有该数据记录应用软件。



超出您想象的能力和灵活性

直观的前面板：面向任务，
自引导菜单

6 1/2 位 (22bits) 内部
DMM 测量 11 种功能，
并且不需要外部信号调理

非易失存储器的 50K 读数可
在掉电时保存数据

监视器显示模式
使您能留意进程
中的测试

标定功能用于把原始
输入转换至用户定义
的单位

各输入通道上的 HI/LO 报警
限，以及 4 个 TTL 报警输出

有后备电池的实时时钟，
用于扫描和时戳读数

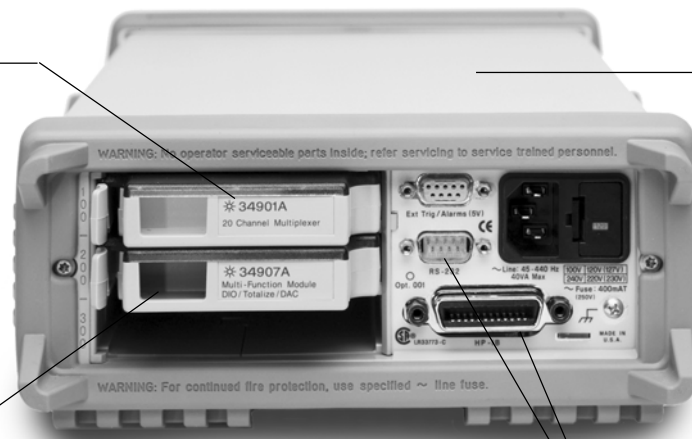


3 槽主机提供 96 个矩阵
交叉点或 120 个单端测
量通道

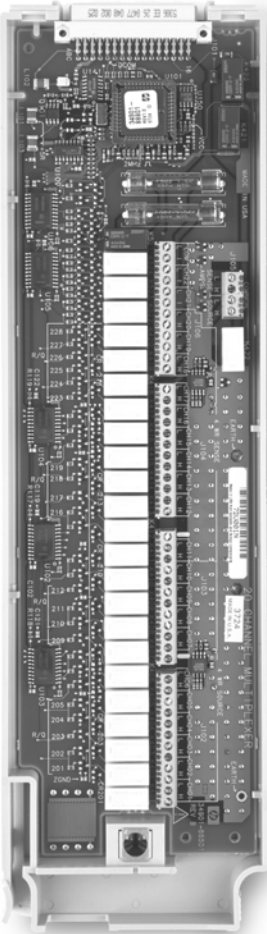
包括 Agilent BenchLink Data
Logger II 软件；适用于
Agilent VEE 和 NI LabView
的驱动程序

可选择 8 种开关和
控制插入模块

内装 GPIB 和 RS-232 接口



Agilent 34970A为您的数据采集应用提供无与伦比的多功能性



而在过去,您必须作出选择。一方面您需要的是数据记录仪的操作简单和价格低,另一方面您需要的是模块化数据采集系统的灵活性和更高的性能。Agilent 34970A 数据采集/开关单元使您两者兼而得之:具有每通道低价格的简单用户界面,模块化的灵活性,以及给人以深刻印象的高性能。

无论您是正负责产品的设计验证,还是在系统的测试或查找生产工艺的问题,34970A 数据采集/开关单元都提供了价格和测量性能的最好组合。

这是一台数据记录仪:

采用 20 通道继电器多路复用器,34970A 就成为一台用于产品验证的强大、低价,能快速设置和操作简单的数据记录仪。要了解 34970A 用于数据记录应用的详细情况,请

参看下文。

这是一台数据采集前端:

34970A 是具有优异测量性能的自动测试系统——提供您所需要的精度、分辨率和速度。请见第 5 页上的应用信息。

这也是开关系统:

购买不带内部 DMM 的主机,您就得到更低价格的高质量信号路由解决方案。详情见第 6 页。

适用于监视和产品验证应用的易于使用的数据记录仪

数据记录仪用于在一个长时间周期中监视多个信号(温度,电压等),从而确定非规律性的现象。这类应用的例子包括环境试验箱的监视,元件检验,工作台测试,查找工艺流程故障,以及温度变化状况。

Agilent 34970A 适用于各种数据记录和监视应用,无论是独立使用,或是和计算机一起使用。它灵活的模块化设计能选择 20 至 120 个通道,从而为简单控制增加执行器、数字 I/O 和模拟输出通道。它体积小,结构坚固,最适合便携式应用,体积小也使它能适应拥挤的工作台测试。如果您希望作自动测试,就可用标准 GPIB (IEEE 488) 和 RS-232 接口对仪器进行编程。

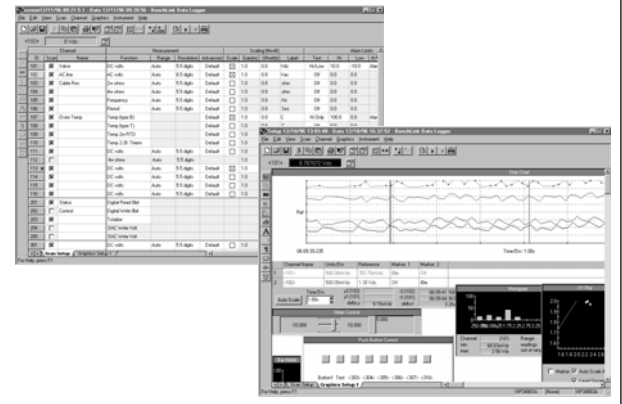
得心应手的更好测量

您不满于大多数其它数据记录仪或数据采集插卡的平庸性能吗? 34970A 提供 $6\frac{1}{2}$ 位分辨率和 0.004% 的基本直流电压年精度。

用 Agilent BenchLink Data Logger II 软件简化您的数据收集和分析

您希望拥有基于 PC 的数据记录能力,又不想花几个小时编程吗? BenchLink Data Logger II 软件就是您需要的答案。您可用这种基于 Windows 的应用软件在 PC 上收集和分析测量结果。用它设置您的测试、采集和归档测量数据,对送入的测量结果作实时的显示和分析。

熟悉的电子表环境使它能容易地配置和控制您的测试。丰富的彩色图表为您提供分析和显示数据的各种选择——所有工作都只需鼠标的点击。您可使用线图、直方图、条图和散点图、各通道结果等设置。当然,您也能用 BenchLink Data Logger II,把数据传送到其它应用程序,以作进一步分析或生成报告。



34970A 能测量和转换 11 种不同的输入信号：

- 使用热偶、RTD 和热敏电阻的温度
- 直流和交流电压
- 2 线和 4 线电阻
- 频率和周期
- 直流和交流电流

此外，每一个通道都能独立地配置。这意味着您能把通道 1 配置为直流电压，通道 2 为 K 型热偶，通道 3 和 13 为 4 线 RTD 测量——这些都在同一模块上，在同一扫描中。对于自定义的线性变换，可在任何通道上使用 $Mx+B$ 标定功能。您甚至能显示自定义的 3 字符工程标记，如用 RPM 或 PSI 标明您的测量单位。

多功能的报警

每一通道都可以设置独立的报警。送入高限、低限或高低限。34970A 把每一读数与极限相比较，并标记任何超限的测量结果。您能把 4 个 TTL 报警输出中的一个输出分配给任何输入通道，以触发外部警示灯，警报器，或向控制系统发送一个 TTL 脉冲，所有这些都不需要连接 PC。

方便的扫描设置

34970A 自动建立一个包括所有配置输入（甚至包括 Agilent 34907A 多功能模块数字输入），按通道数递升顺序的扫描表。通过按前面板按键，发送软件命令或 TTL 触发脉冲，您能为特定时间间隔的自动扫描设置 34970A 的内部定时器，以获得扫描的节律。

监视任何输入

可把显示模式监视器用于所选的输入通道，用新的读数连续更新显示——甚至是在扫描中。这对于关注关键输入，或在测试前进行系统查错是非常有用的。

非易失存储器

所有读数都自动加上时戳，并保存在非易失的 50,000 读数存储器中——这一存储器足能保持一个星期以上的数据量（20 通道，5 分钟扫描一次）。非易失存储器即使在掉电时也能保持您的数据，因此您能用 34970A 在远地收集数据，以后再上传到 PC。由于非易失存储器也能保持您的系统配置，如果在测试中掉电，34970A 能在供电恢复后继续扫描。

数据记录特性简表

- 1 至 120 通道的模拟输入
- 可测量直流电压，交流电压，热偶、热敏电阻和 RTD 温度测量，2 线和 4 线欧姆，直流电流，交流电流，频率和周期
- $6^{1/2}$ 位 (22 bits) 分辨率，0.004% 基本直流电压年精度
- 50k 读数非易失存储器，包括时戳
- 每一通道上的标定和报警
- 全功能的前面板，可用于独立配置、查错和观察数据
- BenchLink Data Logger II 软件，可用于配置和数据分析
- 非易失存储器保存 5 个完全的仪器设置状态

适用于自动测试的强大而灵活的采集系统

34970A 为您提供期望于 Agilent 数据采集系统的分辨率、精度、重复能力和速度。它具有您所需要的测量功能，以及信号路由和控制能力，仪器采用灵活的模块化构成，可通过增添和改变模块适应您变化的应用要求。

强大的测量能力

内部 $6^{1/2}$ 位 DMM 使 34970A 具有当代独立型 DMM 的能力和性能：0.004% 基本直流电压年精度，0.06% 基本交流电压年精度和 0.01% 基本电阻年精度。我们的专利多斜 III A-D 技术提供优异的线性度（2ppm 读数 + 1ppm 量程）及 22bit 分辨率。由于这是一种积分式 A/D，因此有非常高的噪声抑制能力，能适应高噪声的 PC 插卡和采样 A/D 环境。不需要平均多次采样，就能看到您所要的实际数据。如果您需要高扫描率，34970A 能以高达 250 通道/秒的速度提供经完全转换的测量。

DMM 的输入部分与 34970A 以地为参考电平的电路和计算机接口通过光隔离和屏蔽，具有高达 300V 的隔离能力。这对于减小与长引线及浮地测量源相关的接地环路和共模电压误差是极为重要的。

灵活的功能

DMM 是安装在机箱内，而不是占用一个插槽，这就为开关和控制模块保留了全部 3 个主机插槽。有 8 种不同模块（见第 7 页）供您选择，得到精确符合您当前需要的功能——并为未来扩展保持了灵活性。

内部 DMM 使您能容易地测量 11 种类型的输入。内装的信号调理和转换公式把原始输入直接变成有用的信息。各测量通道均可独立配置，因此您能设置不同的测量功能、标度系数和报警限，即使是在相邻通道上。也可为每一个通道选择各种高级特性，如偏置补偿、可变积分时间和延迟。

用内置的信号调理得到更好的测量

Agilent 34970A 的体系结构优于其它数据采集解决方案，那些方案需要用外部的或插入的信号调理模块处理直流电压以外的功能：

- 把外部接线和进入系统潜在噪声及误差减到最少
- 由于不需要电缆、配线盒和信号调理元件，因此降低了额外的成本和总系统成本
- 更少的连接和元件，更快和更容易的设置，从而简化了您的配置
- 对误差分析结果不再怀疑。所规定的测量结果包括所有与系统相关的误差
- 较少的连接和元件数提高了可靠性

软件驱动程序

您不再需要为开发测试系统软件花几个月时间。34970A 的软件驱动程序支持 Agilent VEE 和 NI LabView, 能容易地集成至您的测试系统。标准 RS-232 和 GPIB 接口及 SCPI 程序语言使集成更为容易。



紧凑型 60 通道数据采集系统

ATE 特性简表

- 3 槽插卡盒, 带有 6¹/₂ 位 (22 bit) 内部 DMM
- 0.004% 基本直流电压年精度; 0.06% 基本交流电压年精度
- 在 3¹/₂" 高的半标准机架宽度仪器内具有 120 个单端测量点或 96 个矩阵交叉点
- 8 种开关和控制模块, 包括低频和射频多路复用器, 矩阵和执行器开关, 数字输入和输出, 模拟输出和事件记录
- 扫描率高达 250 通道 / 秒
- GPIB 和 115kbaud RS-232 接口为标准配置
- 软件驱动程序支持 Agilent VEE 和 NI LabView
- 继电器维护特性适用于紧凑型 60 通道数据采集系统的系统维护

适用于自动测试的低成本、高质量开关

如果您不需要 34970A 的内置测量能力, 为节省资金可不订购 DMM。这样, 您就得到低成本的开关单元。这是提供 DUT 与各种仪器, 包括外部 DMM、示波器、计数器和电源间信号路由的理想解决方案。如果您的需要改变, 也可在以后加装 DMM。

您所需要的功能

我们在定义和设计 34970A 的模块中倾注了大量心血, 用较少的模块覆盖众多的开关和信号路由要求。使您能方便地订货和配置, 我们也努力改进性能和提高密度。34970A 能切换从微伏至 300V, 直流至 2GHz 的信号, 密度达到每台机器 120 个单端通道或 96 个矩阵交叉点。此外还提供许多简单的控制能力, 如模拟输出, 集电极开路数字输出, 以及控制较高功率器件的隔离 C 型继电器。

易于扫描

34970A 能容易地进行扫描。它建造的扫描表包括所有低频多路复用器输入。扫描的起始和终止可以由外部的信号或前面板控制。



适用于自动测试的低价开关系统

用插入模块定制您的 Agilent 34970A

您可选择各种插入模块，以得到高质量的测量、开关和控制能力。这些模块有低频和射频多路复用器，矩阵开关，通用开关，以及包括数字输入/输出、模拟输出和总能力的多功能模块。您能混装这些模块，适应当前和未来需要的功能

34970A 的这些模块使您的测试更容易、更快和更可靠。包括：

更高的吞吐率

我们独特的体系结构融入了各模块上的高性能微处理器，卸载的主机处理器和最小化的背板通信，以得到更快的吞吐率。

在更小空间中纳入更多通道

表面安装结构和高集成设计把继电器驱动器和接口电路所需空间减到最小。模块上的高密度连接器节省了通常终端连接块所需的电路板和连接器空间。我们用最新技术压缩剩余的电路板空间，在与许多数据采集系统终端连接块大致相同的空间内多挤出了 40 个单端通道。

方便连接

模块上的螺钉端子连接器方便于接线。内装的低应力电缆保证了拖拽电缆时的接线安全。内部模拟总线把来自任何低频多路复用器的信号直接送到内部 DMM，而不需要外部连接。

下表能帮助您确定符合您需要的模块。

Agilent 模块选型指南

型号 说明	类型	速度 通道/s	最大电压	最大电流	带宽	热偏移	注释	页
34901A 20 通道多路复用器	2 线电枢继电器 (可选 4 线)	60	300V	1A	10MHz	<3 μ V	内装温度参考结点 2 个电流测量通道 (共 22 通道)	13
34902A 16 通道多路复用器	2 线干簧继电器 (可选 4 线)	250	300V	50mA	10MHz	<6 μ V	内装温度参考结点	13
34903A 20 通道执行器 / 多路开关	SPTD/C 型	120	300V	1A	10MHz	<3 μ V		14
34904A 4 X 8 矩阵	2 线电枢继电器	120	300V	1A	10MHz	<3 μ V		14
34905A 双 4 通道 RF 多路复用器 50 Ω	公共低 (未端接)	60	42V	0.7A	2GHz	<6 μ V	2GHz 带宽, 通过 BNC-SMB 适配器电缆	14
34906A 双 4 通道 RF 多路复用器 75 Ω	公共低 (未端接)	60	42V	0.7A	2GHz	<6 μ V	2GHz 带宽, 通过 BNC-SMB 适配器电缆	14
34907A 多功能模块	2 个 8bit 数字 I/O 端口 26bit 事件计数器 2 个 16bit 模拟输出		42V 42V \pm 12V	400mA 10mA	10kHz dc		开路漏极被选通 可选输入阈值 最大 40mA 总输出	15
34908A 40 通道单端多路复用器	1 线电枢继电器 (公共低)	60	300V	1A	10MHz	<3 μ V	内装温度参考结点 无 4 线测量	13

Agilent 质量

我们知道您不想因硬件故障或未列入计划的维护而造成仪器的停机。因此我们的工程师致力提高 34970A 可靠性：坚固的机箱，当代先进的表面安装结构，减少元件数量，以及对产品作极其严格和全面的测试。

可制订适宜的继电器维护计划

34970A 用我们的专利继电器维护系统预测继电器的寿命终止期，从而避免代价高昂的生产线停顿。它自动记录每一个开关的吸合次数，并保存在各模块的非易失存储器中。您可查询任何通道的开合循环数，从而制订维护计划，避免不确定的寿命终止故障。



性能特性说明

后面各页的表中列出了Agilent 34970A数据采集/开关单元及其模块的技术指标。下面的说明和例子能帮助您了解这些指标的含义：

- 测量精度定义为读数的百分数加量程的百分数，这里读数是实际测量值，量程是标度名义值（1V、10V等）——而不是满度值（1.2V、12V等）
- 数字多用表的测量精度包括所有开关误差在内。在模块指标中也单独列出开关误差。温度测量精度包括ITS-90转换误差。同样，热偶精度也包括了温度参考结点误差。
- 所列的精度包括24小时、90天和1年的指标。这是指与仪器最后一次校准所相隔的时间。可根据您的校准周期使用这些指标。24小时指标用于确定短期相对性能。

例 1: 基本直流电压精度

计算如下测量的精度：

9 V 直流输入

10 V 直流量程

1 年的精度指标

正常工作温度（18°C - 28°C）

根据下页的指标，1 年的精度是：

0.0035% 读数 + 0.0005% 量程

也就是：

$(0.0035/100 \times 9 \text{ V}) + (0.0005/100 \times 10 \text{ V}) = 365 \mu\text{V}$ ，

因此总精度为

$365 \mu\text{V} / 9 \text{ V} = 0.0041\%$

例 2: 极端工作温度

当34970A在18°C - 28°C范围外使用时，就必须考虑附加的温度漂移误差。假定除工作于35°C外，其它条件与例1相同。

基本精度仍是 $0.0035\% \text{ 读数} + 0.0005\% \text{ 量程} = 365 \mu\text{V}$ 。

对于附加误差，现在要乘以下页给出的10V量程温度系数，再乘以超出工作范围的度数：

$(0.0005\% \text{ 读数} + 0.0001\% \text{ 量程}) / ^\circ\text{C} \times (35^\circ\text{C} - 28^\circ\text{C}) =$
 $(0.0005\% \text{ 读数} + 0.0001\% \text{ 量程}) / ^\circ\text{C} \times 7^\circ\text{C} =$
 $\text{读数} + 0.0007\% \text{ 量程} = 385 \mu\text{V}$ 。

因此总误差为： **$365 \mu\text{V} + 385 \mu\text{V} = 750 \mu\text{V}$ 或 **0.008%****

例 3: 热偶测量精度

使用34970A时，计算总热偶读数误差是容易的，只要把所列的测量精度加到传感器的精度上。测量指标中已包括了开关、转换温度和参考结点误差。

本例中假定 J型热偶输入读数为150°C。

从下页可知总误差即为热偶探头精度 + 1.0°C。

探头制造厂给出的精度为1.1°C或0.4%，取其大者。

因此总误差为

$1.0^\circ\text{C} + 1.1^\circ\text{C} = 2.1^\circ\text{C}$ ，或 **1.4%**

例 4: 交流电压精度

交流电压测量功能的是输入波形的真有效值，而不管它是何种形状。所列精度假定为正弦波输入。对于非正弦波，要增加所列的波形因素项。

在本例中，假定输入是 $\pm 1\text{V}$ ，1kHz频率，占空比为50%的方波。

1V、1kHz正弦波的精度为：

0.06% 读数 + 0.04% 量程。

50% 占空比方波的波峰因素为

峰值 / 有效值 = $1\text{V} / 1\text{V} = 1$

根据波峰因素表，需增加0.05%读数。

因此总精度是

$0.11\% \text{ 读数} + 0.04\% \text{ 量程} = 1.5 \text{ mV}$ 或 **0.15%**

精度指标 ± (% 读数 + % 量程)^[1]

包括测量误差, 开关误差和传感器转换误差

量程 ^[3]	频率等	24 小时 ^[2]	90 天	1 年	温度系数
		23°C ± 1°C	23°C ± 5°C	23°C ± 5°C	0°C - 18°C 28°C - 55°C
直流电压					
100.000mV		0.0030+0.0035	0.0040+0.0040	0.0050+0.0040	0.0005+0.0005
1.000000V		0.0020+0.0006	0.0030+0.0007	0.0040+0.0007	0.0005+0.0001
10.00000V		0.0015+0.0004	0.0020+0.0005	0.0035+0.0005	0.0005+0.0001
100.000V		0.0020+0.0006	0.0035+0.0006	0.0045+0.0006	0.0005+0.0001
300.000V		0.0020+0.0020	0.0035+0.0030	0.0045+0.0030	0.0005+0.0003
真有效值交流电压^[4]					
100.0000mV	3Hz - 5Hz	1.00+0.03	1.00+0.04	1.00+0.04	0.100+0.004
至 100.0000V	5Hz - 10Hz	0.35+0.03	0.35+0.04	0.35+0.04	0.035+0.004
	10Hz - 20kHz	0.04+0.03	0.05+0.04	0.06+0.04	0.005+0.004
	20kHz - 50kHz	0.10+0.05	0.11+0.05	0.12+0.05	0.011+0.005
	50kHz - 100kHz	0.55+0.08	0.60+0.08	0.60+0.08	0.060+0.008
	100kHz-300kHz ^[5]	4.00+0.50	4.00+0.50	4.00+0.50	0.20+0.02
300.0000V	3Hz - 5Hz	1.00+0.05	1.00+0.08	1.00+0.08	0.100+0.008
	5Hz - 10Hz	0.35+0.05	0.35+0.08	0.35+0.08	0.035+0.008
	10Hz - 20kHz	0.04+0.05	0.05+0.08	0.05+0.08	0.005+0.008
	20kHz - 50kHz	0.10+0.10	0.11+0.12	0.11+0.12	0.011+0.012
	50kHz - 100kHz	0.55+0.20	0.60+0.20	0.60+0.20	0.060+0.020
	100kHz-300kHz ^[5]	4.00+1.25	4.00+1.25	4.00+1.25	0.20+0.05
电阻^[6]					
100.0000Ω	1mA 电流源	0.0030+0.0035	0.008+0.004	0.008+0.004	0.0006+0.0005
1.000000kΩ	1mA	0.0020+0.0006	0.008+0.001	0.008+0.001	0.0006+0.0001
10.00000kΩ	100μA	0.0020+0.0005	0.008+0.001	0.008+0.001	0.0006+0.0001
100.0000kΩ	10μA	0.0020+0.0005	0.008+0.001	0.008+0.001	0.0006+0.0001
1.000000MΩ	5.0μA	0.002+0.001	0.008+0.001	0.008+0.001	0.0010+0.0002
10.00000MΩ	500nA	0.015+0.001	0.020+0.001	0.020+0.001	0.0030+0.0002
100.0000MΩ	500nA/10MΩ	0.300+0.010	0.800+0.010	0.800+0.010	0.1500+0.0002
频率和周期^[7]					
100mV - 300V	3Hz - 5Hz	0.10	0.10	0.10	0.005
	5Hz - 10Hz	0.05	0.05	0.05	0.005
	10Hz - 40Hz	0.03	0.03	0.03	0.001
	40Hz - 300kHz	0.006	0.01	0.01	0.001
直流电流 (仅 34901A)					
10.00000mA	< 0.1V 负荷	0.005+0.010	0.030+0.020	0.050+0.020	0.002+0.0020
100.0000mA	< 0.6V	0.010+0.004	0.030+0.005	0.050+0.005	0.002+0.0005
1.000000A	< 2V	0.050+0.006	0.080+0.010	0.100+0.010	0.005+0.0010
真有效值交流电流 (仅 34901A)					
10.00000mA	3Hz - 5Hz	1.00+0.04	1.00+0.04	1.00+0.04	0.100+0.006
和 ^[4] 1.000000A	5Hz - 10Hz	0.30+0.04	0.30+0.04	0.30+0.04	0.035+0.006
	10Hz - 5kHz	0.10+0.04	0.10+0.04	0.10+0.04	0.015+0.006
100.0000mA ^[8]	3Hz - 5Hz	1.00+0.5	1.00+0.5	1.00+0.5	0.100+0.06
	5Hz - 10Hz	0.30+0.5	0.30+0.5	0.30+0.5	0.035+0.06
	10Hz - 5kHz	0.10+0.5	0.10+0.5	0.10+0.5	0.015+0.06
温度					
热偶^[10]	类型	1 年精度^[9]	扩展量程年精度^[9]	温度系数	
	B	1100°C 至 1820°C	1.2°C	400°C 至 1100°C	1.8°C
	E	-150°C 至 1000°C	1.0°C	-200°C 至 -150°C	1.5°C
	J	-150°C 至 1200°C	1.0°C	-210°C 至 -150°C	1.2°C
	K	-100°C 至 1200°C	1.0°C	-200°C 至 -100°C	1.5°C
	N	-100°C 至 1300°C	1.0°C	-200°C 至 -100°C	1.5°C
	R	300°C 至 1760°C	1.2°C	-50°C 至 300°C	1.8°C
	S	400°C 至 1760°C	1.2°C	-50°C 至 400°C	1.8°C
	T	-100°C 至 400°C	1.0°C	-200°C 至 -100°C	1.5°C
RTD	R ₀ 从 49Ω-2.1kΩ	-200°C 至 400°C	0.06°C		0.003°C
热敏电阻	2.2k, 5k, 10k	-80°C 至 150°C	0.08°C		0.002°C

^[1] 指标系指经 1 小时预热, 6^{1/2} 位, 慢交流滤波器

^[2] 相对与校准标准

^[3] 除 300V 直流和交流电压量程及 1A 直流和交流电流量程外, 所有量程为 20% 超量程

^[4] 对 5% 量程的正弦波输入。对 1% 至 5% 量程和 <50kHz 的正弦波输入, 增加 0.1% 量程附加误差

^[5] 在 1MHz 除的典型值为 30% 读数误差, 限于 1X108V Hz

^[6] 指标系指 4 线欧姆和使用标度功能去除偏置的 2 线欧姆。未使用标度的 2 线欧姆功能要增加 1Ω 附加误差。

^[7] 输入 > 100 mV。对于 10 mV 输入, X % 读数误差 X 10

^[8] 仅 >10 mA 的输入规定

^[9] 总测量精度需加上温度探头误差

^[10] 存在 34970A 模块时不保证热偶指标

测量特性^[8]

直流电压

测量方法	连续积分多斜 III A-D 复用器
A-D 线性度	0.0002% 读数 + 0.0001% 量程
输入阻抗	
100mV, 1V, 10V 量程	可选 10MΩ 或 >10,000MΩ
100V, 300V 量程	10MΩ ± 1%
输入偏置电流	< 30pA, 25°C
输入保护	300V, 所有量程

真有效值交流电压

测量方法	交流耦合真有效值 — 测量输入的交流成分, 任何量程上可有高达 300Vdc 的偏置。
波峰因素	最大 5:1, 在满度处
附加波峰因素误差 (非正弦波)	波峰因素 1-2 0.05% 读数 波峰因素 2-3 0.15% 读数 波峰因素 3-4 0.30% 读数 波峰因素 4-5 0.40% 读数
输入阻抗	1MΩ ± 2%, 并联 150pF
输入保护	300Vrms, 所有量程

电阻

测量方法	可选 4 线或 2 线欧姆。电流源以 LO 输入为参照。
偏置补偿	100Ω, 1kΩ, 10kΩ 量程可选
最大引线电阻	100Ω 和 1kΩ 量程每条引线为 10% 量程。所有其它量程为 1kΩ
输入保护	300V, 所有量程

频率和周期

测量方法	倒数计数技术
电压范围	与交流电压功能相同
闸门时间	1s, 100ms, 10ms
测量超时	可选 3Hz, 20Hz, 200Hz, LF 极限

直流电流

分流电阻	5Ω, 对于 10mA、100mA; 0.1Ω, 对于 1A
输入保护	34901A 模块上的 1A 250V 熔丝

真有效值交流电流

测量方法	直接耦合至熔丝和分流电阻。交流耦合的真有效值测量 (只测量交流成分)
分流电阻	5Ω, 对于 10mA 量程; 0.1Ω, 对于 100mA 和 1A 量程
输入保护	34901A 模块上的 1A 250V 熔丝

热偶

转换	ITS-90 软件补偿
参考结类型	内部, 固定或外部
开路热偶检查	可选各通道, 开路 > 5kΩ

热敏电阻

44004, 44007, 44006 系列

RTD

$\alpha = 0.00385(\text{DIN})$ 或 $\alpha = 0.00392$

测量噪声抑制 60 (50) Hz^[1]

dc CMRR	140dB
ac CMRR	70dB
积分时间	常模抑制 ^[2]
200 plc/3.33s(4s)	110dB ^[3]
100 plc/1.67s(2s)	105dB ^[3]
20 plc/333ms(400ms)	100dB ^[3]
10 plc/167ms(200ms)	95dB ^[3]
2 plc/33.3ms(40ms)	90dB
1 plc/16.7ms(20ms)	60dB
< 1 plc	0dB

工作特性^[4]

单通道测量速率^[5]

功能	分辨率 ^[9]	读数 / 秒
直流电压, 2 线欧姆	6 1/2 位(10plc)	6(5)
	5 1/2 位(1plc)	57(47)
	4 1/2 位(0.02plc)	490
热偶	0.1°C (1plc)	49(47)
	(0.02plc)	280
RTD	0.01°C (10plc)	6(5)
	0.1°C (1plc)	47(47)
	1°C (0.02plc)	280
交流电压	6 1/2 位慢(3Hz)	0.14
	6 1/2 位中(20Hz)	1
	6 1/2 位快(200Hz)	8
	6 1/2 位 ^[6]	100
频率, 周期	6 1/2 位(1s 闸门)	1
	5 1/2 位(100ms)	9
	4 1/2 位(10ms)	70

系统速度^[7]

入存储器	通道 / 秒
单通道直流电压	490
34902A 扫描直流电压	250
34907A 扫描数字输入	250
34902A 扫描直流电压, 带标度和 1 个失败报警	220
34907A 扫描总和	170
34902A 扫描温度	160
34902A 扫描交流电压 ^[6]	100
34902A 扫描直流电压 / 电阻, 在交替通道上	90
34901A/34908A 扫描直流电压	60
入和出存储器至 GPIB 或 RS-232(init, fetch)	
34902A 扫描直流电压	180
34902A 扫描直流电压, 带时戳	150
出存储器至 GPIB ^[10]	
读数	800
读数, 带时戳	450
读数, 带所有格式选项	310
出存储器至 RS-232	
读数	600
读数, 带时戳	320
读数, 带所有格式选项	230
直接至 GPIB 或 RS-232	
单通道直流电压	440
34902A 扫描直流电压	200
单通道 MEAS DCV 10/MEAS DCV 1	25
单通道 MEAS DCV /MEAS OHMS	12

^[1] 对于 LO 引线上的 1kΩ 不平衡电阻

^[2] 对于电网频率 ± 0.1%

^[3] 电网频率 ± 1% 使用 80dB, ± 3% 使用 60dB

^[4] 对于 60Hz 和 (50Hz) 的读数速度

^[5] 对于固定功能和量程, 读数至存储器, 标度和报警关, AZERO 关

^[6] 不使用默认设置延迟时的最大极限

^[7] 速度为 4 1/2 位, 延迟 0, 显示关, 自动零关。使用 115kbaud 的 RS-232 设置

^[8] 绝缘电压 (通道—通道, 通道—地) 300Vdc, ac rms

^[9] 6 1/2 位 = 22bit, 5 1/2 位 = 18bit, 4 1/2 位 = 15bit

^[10] 假定为相对时间格式 (从扫描开始的时间)

系统特性

扫描输入	
模拟	Agilent 34901A, 34902A, 34908A 多路复用器通道
数字	34907A 数字输入和总和
扫描表	以递升顺序扫描通道
<hr/>	
扫描触发	
源	内部, 外部, 按键, 软件, 监视器通道报警
扫描计数	1 至 50,000, 或连续
扫描间隔	0 至 99 小时, 1ms 步长
通道延迟	每通道 0 至 66 秒, 1ms 步长
外触发延迟	< 300 μ s, 显示器开 < 200ms
外触发抖动	< 2ms
<hr/>	
报警	
模拟输入	Hi, Lo, 或 Hi + Lo, 评估各扫描
数字输入	34907A 数字输入: 可屏蔽的码型匹配或状态改变 34907A 总和: 仅 Hi 极限
监视器通道	评估各读数的报警
报警输出	4 个 TTL 兼容输出 可选失败时为 TTL 逻辑 Hi 或 Lo
反应时间	5ms (典型值)
<hr/>	
存储器	
读数	有电池后备, 典型寿命为 4 年 ^[1] 50,000, 带时戳 可在扫描期间读
状态	5 种带用户标记的状态
报警队列	多达 20 个事件, 包括通道号, 读数和时戳
<hr/>	
系统特性	
对各通道的运算	通道的 Mx+B 标度和实时计算最大值 / 最小值 / 平均值
电源故障恢复	自动恢复扫描
继电器维护	记录各继电器吸合次数, 并保存在模块上, 用户可将重设置
实时时钟	有电池后备, 典型寿命为 4 年 ^[1]
<hr/>	
通用特性	
电源	100V/120V/220V/240V \pm 10%
电网频率	45Hz 至 66Hz, 自动检测
功耗	12W (25VA 峰值)
工作环境	全精度, 0 $^{\circ}$ C - 55 $^{\circ}$ C 全精度至 80% R.H. 40 $^{\circ}$ C
存储环境	-40 $^{\circ}$ C - 70 $^{\circ}$ C ^[1]
重量	净重: 3.6kg
安全	符合 CSA, UL-1244. IEC 1010 1 类
RFI 和 ESD	CISPR II, IEC 801/2/3/4

^[1] 在 40 $^{\circ}$ C 以上保存将缩短电池寿命

^[2] 软件在 CD-ROM 上提供, 包括建造安装软盘的实用程序

^[3] 必须单独购买和安装接口和驱动程序

^[4] 90MHz Pentium, 20MB RAM

^[5] 要求适用于 IEEE-488 的 VISA 命令库

Microsoft, Windows, and Windows NT are U.S. registered trademarks of Microsoft Corporation.

Adobe and Acrobat are trademarks of Adobe Systems Incorporated.

Pentium is a U.S. registered trademark of Intel Corporation.

软件

Agilent BenchLink Data Logger II

(选件 001 不包括)

系统要求^[2]

操作系统	Windows 98SE, NT $^{\circ}$ 4.0 SP6a, 2000 SP4, XP Adobe $^{\circ}$ Acrobat $^{\circ}$ Reader V5.0 或更高 (观看文档) Microsoft $^{\circ}$ Internet Explorer V5.0 或 更高 (为 Windows NT 所需)
控制器	推荐 Pentium $^{\circ}$ 4, 800MHz 或更高 最小: Pentium III, 500MHz
RAM	推荐 256MB 或更高, 最小 128MB
硬盘空间	推荐 200MB, 最小 70MB
显示	800X600 分辨率, 256 色

计算机接口^[3]

GPIB	Agilent 和 National Instruments PCI-GPIB
LAN - GPIB	E5810A
USB - GPIB	82357A
	RS-232 (串行端口) PC COM 1-4

Agilent BenchLink 特性

配置	类似电子表的设置页面 上载和下载仪器设置 通道计算使用 + - * / , dB, dBm , dBV, x ² , \sqrt{x} 和全、半、四分之一应变桥
图形显示	实时和历史数据显示 加, 减, 尺寸, 配置带标记和报警指示的条图, 柱图和散点图, 带统计的直方图, 柱形表, 数字表盘和数据表格
图形控制	滑线, 开关, 按钮和 LED 灯
报警 / 极限测试	在报警条件产生时开始 / 停止扫描 在报警时控制 34903A 继电器状态或 34907A 数字输出
数据	至磁盘的实际时间流 (保存) 把数据或图形拷贝至 Windows 剪贴板 把用户选择数据输出至 .CVS, .XML 或 .TXT 格式
事件记录	自动的报警和错误送入 实时送入用户注释
打印	设置电子表, 所有图形和事件记录输入

仪器驱动程序支持的编程语言

通用	与 Windows 95 和 NT 兼容
仪器驱动程序 ^[5]	Agilent VEE 3.2 或更高 Visual Basic 4.0 LabWindows CVI 4.0 LabView 4.0 LabView 驱动程序(VI) LabView 4.0

模块特性

Agilent 34970A的精度指标已包括下面示出的开关偏移量和参考结误差。这些误差也单独列出，用以确定使用外部测量设备时的系统误差。

您能在一台主机内插入任意组合的三块模块。34970A的内部DMM只能通过34901A, 34902A和34908A低频多路复用器接入。

模块上的螺钉端子可接入16至22号线。对于高通道数应用，推荐使用20号线。34905A和34906A RF多路复用器使用SMB连接器。为进行方便的BNC连接，随各RF模块提供一套（10条）标准的BNC-SMB适配电缆。

	多路复用器			执行器	矩阵	RF多路复用器		多功能
	34901A	34902A ^[1]	34908A			34904A	34905A	
通用								
通道数	20+2 2/4线	16 2/4线	40 1线	20 SPDT	4X8 2线	双1X4 50Ω	75Ω	模块指标 见15页
连接至内部DMM	•	•	•					
扫描速度	60ch/s	250ch/s	60ch/s					
开/关速度	120/s	120/s	70/s	120/s	120/s	60/s		
输入								
电压(dc, ac rms) ^[2]	300V	300V	300V	300V	300V	42V		
电流(dc, ac rms)	1A	50mA	1A	1A	1A	0.7A		
功耗(W,VA)	50W	2W	50W	50W	50W	20W		
直流特性								
失调电压 ^[3]	< 3μV	< 6μV	< 3μV	< 3μV	< 3μV	< 6μV		
初始关闭通道R ^[3]	< 1Ω	< 1Ω	< 1Ω	< 0.2Ω	< 1Ω	< 0.5Ω		
通道—通道，通道—地隔离	> 10GΩ	> 10GΩ	> 10GΩ	> 10GΩ	> 10GΩ	> 1GΩ		
交流特性								
带宽 ^[4]	10MHz	10MHz	10MHz	10MHz	10MHz	2GHz ^[5]	2GHz ^[5]	
插入损耗(dB)	10MHz	—	—	—	—	-0.1	-0.1	
	100MHz	—	—	—	—	-0.4	-0.4	
	500MHz	—	—	—	—	-0.6	-0.5	
	1GHz	—	—	—	—	-1	-1	
	1.5GHz	—	—	—	—	-1.2	-1.5	
	2GHz	—	—	—	—	-3	-2	
SWR	10MHz	—	—	—	—	1.02	1.02	
	100MHz	—	—	—	—	1.05	1.05	
	500MHz	—	—	—	—	1.20	1.25	
	1GHz	—	—	—	—	1.20	1.40	
	1.5GHz	—	—	—	—	1.30	1.40	
	2GHz	—	—	—	—	1.40	2.00	
通道间串扰	10MHz	-45	-45	-18 ^[6]	-45	-33	-100	-85
	100MHz	—	—	—	—	—	-85	-75
	500MHz	—	—	—	—	—	-65	-65
	1GHz	—	—	—	—	—	-55	-50
	1.5GHz	—	—	—	—	—	-45	-40
	2GHz	—	—	—	—	—	-35	-35
上升时间						< 300ps		
信号延迟						< 3ns		
电容	HI-LO	< 50pF	< 50pF	< 50pF	< 10pF	< 50pF	< 20pF	
	LO-地	< 80pF	< 80pF	< 80pF	< 80pF	< 80pF	—	
伏特赫兹极限	10 ⁸	10 ⁸	10 ⁸	10 ⁸	10 ⁸	10 ¹⁰		
其它								
T/C 温度参考结精度 ^[3]	(典型值)	0.8°C	0.8°C	0.8°C ^[8]				
开关寿命	无负载 (典型值)	100M	100M	100M	100M	100M	5M	5M
	额定负载 (典型值) ^[7]	100k	100k	100k	100k	100k	5k	5k
温度	工作	所有插卡 — 0°C - 55°C						
	存储	所有插卡 — -20°C - 70°C						
湿度	(不结水)	所有插卡 — 40°C / 80%RH						

^[1] 不推荐接至无外部瞬变抑制的交流电网

^[2] 通道—通道或通道—地

^[3] 误差包括在DMM测量精度指标内

^[4] 源50Ω，负载50Ω

^[5] 带宽直接至插卡的SMB连接器

^[6] 通道组1-20或21-40内的隔离为-40dB

^[7] 仅适用于电阻性负载

^[8] 由于34908A模块为公共低配置，因此不推荐用于热偶测量

多路复用器选择指南

您可选择 34901A 的众多功能, 34902A 的高速扫描, 或 34908A 的单端高密度。这三种模块是接至 34970A 内部 DBB 的仅有方法。它们也同样可用于外部仪器的扫描。

所有多路复用器模块都使用先断后通扫描, 以保证任何时候都只有一个闭合通道 (或通道对)。当未配置为扫描时, 34901A 和 34902A 模块允许多个通道闭合。

34908A 任何时候都不允许多个通道闭合。

	34901A	34902A	34908A
通道数	20+2	16	40
最大扫描速度	60 通道 / 秒	250 通道 / 秒	60 通道 / 秒
触点数	2 或 4	2 或 4	1
温度	•	•	•
热偶	•	•	•
2 线 RTD	•	•	•
4 线 RTD	•	•	•
热敏电阻	•	•	•
直流电压	•	•	•
交流电压	•	•	•
2 线欧姆	•	•	•
4 线欧姆	•	•	•
频率	•	•	•
周期	•	•	•
直流电流	•	•	•
交流电流	•	•	•

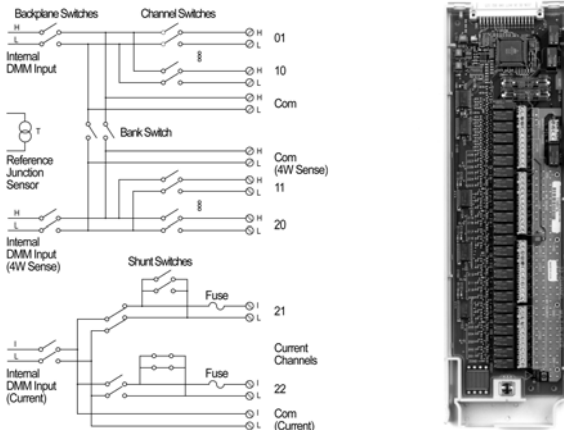
34901A

20 通道通用多路复用器

- 60 通道 / 扫描
- 2 线或 4 线扫描
- 内装热偶温度参考结点
- 300V 开关

Agilent 34901A 是适用于一般扫描的通用性最高的多路复用器。这是密度高、具有 60 通道 / 秒扫描率的多功能开关, 适用于各类数据采集应用。

在同一模块上可混用 2 线和 4 线通道。2 个带熔丝的附加输入 (总共 22 通道) 可把 1A 电流送至内部 DMM, 以实现不需要外部分流电阻器的交流和直流电流测量。



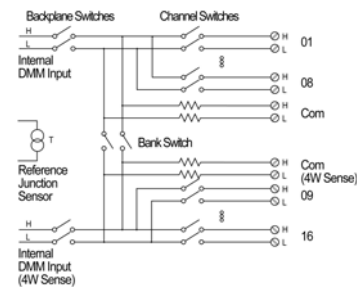
34902A

16 通道高速多路复用器

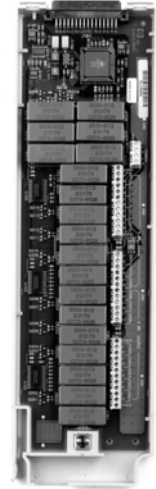
- 250 通道 / 扫描
- 2 线或 4 线扫描
- 内装热偶参考结

Agilent 34902A 用高速干簧继电器实现每秒 250 通道的扫描率。这一模块适用于高吞吐率的自动测试应用, 以及高速记录和监视任务。

16 个 2 线输入开关可达 300V。在同一模块上可混用 2 线和 4 线通道。电流测量需要由用户提供分流电阻器。



注意: 不推荐接至无外部瞬变抑制的交流电网



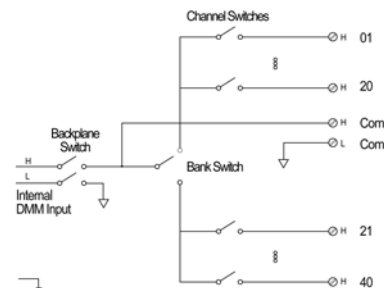
34908A

40 通道单端多路复用器

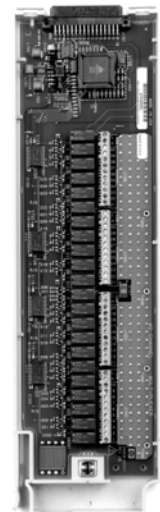
- 60 通道 / 扫描
- 适用于公共低应用的单线扫描
- 内装热偶温度参考结点

Agilent 34908A 可用于最高密度的公共低应用, 如电池测试, 元件特性产品验证和工作台测试。

每一模块可开关 40 个单线输入。支持除电流外的所有 2 线测量。模块的低连接与地隔离, 可有高达 300V 的浮置。



注意: 热偶必须彼此电隔离, 以避免造成电流环路, 从而产生测量误差。

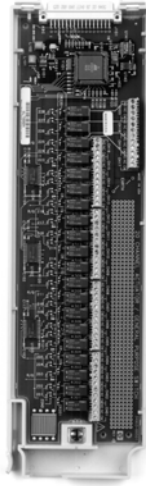
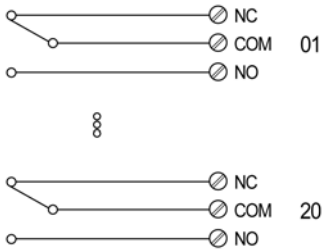


34903A

20 通道执行器 / 通用开关

- SPDT (C 型) 锁存继电器
- 300V, 1A 激励和控制

这种通用开关模块有 20 个独立的单刀双掷 (SPDT) 继电器。可用它接通和断开被测产品的电源, 控制指示器或状态灯, 激励外部功率继电器或螺线管。可把它与矩阵和多路复用器模块组合, 以构成定制的开关系统。它的 300V、1A 触点可承受 50W 的功率, 这对于许多电源线开关应用是足够的。



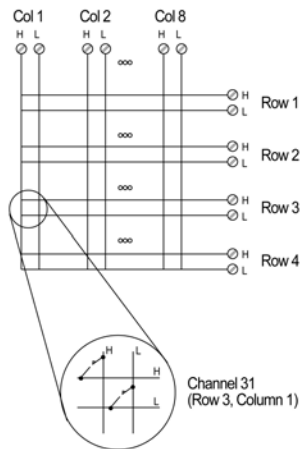
34904A

4 X 8 2 线矩阵开关

- 32 个 2 线交叉点
- 300V、1A 开关

Agilent 34904A 为您提供被测装置与测试设备间最灵活的连接路径, 可把不同的仪器同时接到您 DUT 的多个点上。

您可连接多个模块的行或列, 以构成 8 X 8, 4 X 16 或更大的矩阵, 在一台仪器中得到多达 96 个交叉点。



34905A 50Ω

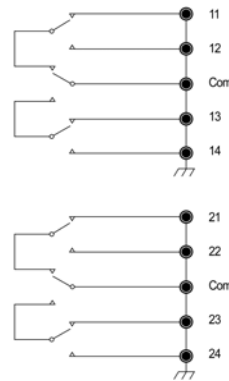
34906A 75Ω

双 4 通道 RF 多路复用器

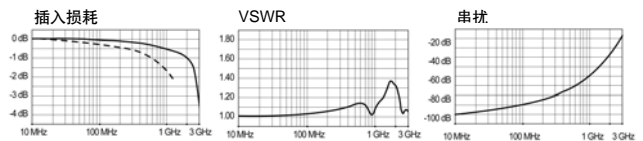
- 2GHz 带宽
- 包括 BNC - SMB 适配电缆

Agilent 34905A 和 34906A RF 多路复用器为高频和脉冲信号提供宽带开关能力。可把它用于被测装置与信号发生器、示波器、频谱分析仪或其它仪器间的测试信号路由。

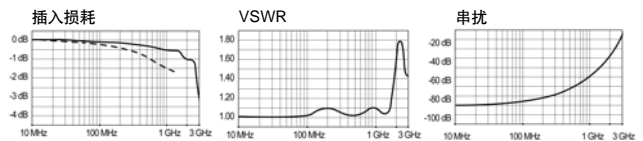
该 RF 多路复用器作为 2 个独立的 1 X 4 多路复用器, 每一个都有公共屏蔽和开关中心导体。连接可以是直接接到具有 2GHz 带宽的 SMB 输入, 或接到提供 1GHz 带宽的 BNC - SMB 适配器。对于需要更大拓扑的应用, 可级联多个开关组 — 在一台仪器内建立 16:1 的多路复用器。



50 Ω 多路复用器的典型交流性能图



75 Ω 多路复用器的典型交流性能图



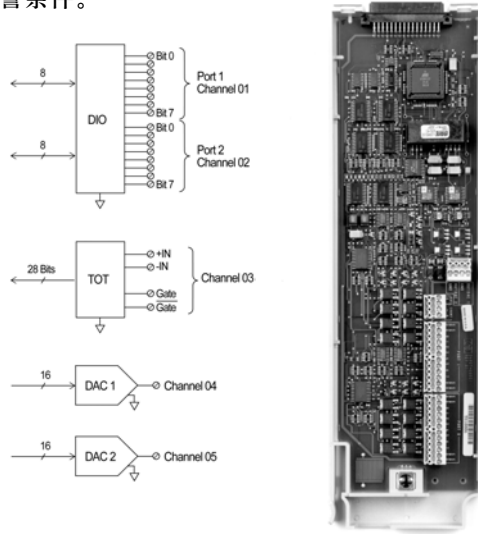
- 直接至插卡
- - - 使用提供的适配器电缆

34907A

多功能模块

- 16bit 的数字输入和输出
- 100kHz 总和器输入
- 2 个 ± 12V 模拟输出

Agilent 34907A 为各类检测和控制应用提供最大的灵活性。它把 2 个 8bit 数字输入和输出，100kHz 选通总和器和 2 个 ± 12V 模拟输出组合在一个以地为参考电平的模块中。扫描中可包括数字输入和总和器输入。报警极限可连续评估数字和事件计数器输入，甚至能在扫描间捕获和记录报警条件。



数字输入 / 输出

可把数字用于外部电源，以控制微波开关、衰减器、螺线管、功率继电器、指示器和其它装置。用数字输入检测极限开关和数字总线状态。不需要复杂的握手模式；并可从前面板或总线初始化读写。

数字输入 / 输出

端口 1, 2	8bit, 输入或输出, 无隔离
Vin(L)	< 0.8V(TTL)
Vin(H)	> 2.0V(TTL)
Vout(L)	< 0.8V@Iout = -400mA
Vout(H)	> 2.4V@Iout = 1mA
Vin(H)max	< 42V, 带外部的漏极开路下拉
报警	可屏蔽的码型匹配或状态变化
速度	4ms (最大), 报警取样
反应时间	5ms (典型), 至 34970A 报警输出
读 / 写速度	95/s

总和速度

来自图像断续器、极限开关和霍尔效应传感器等设备的事件计数。

它保持一个经更新的总数，并可在任何时候通过前面板或程序读出。由于有 26bit 的分辨率，因此能无溢出地以全速记录将近 11 分钟的事件数。

总和输入

最大计数	226-1
总和输入	100kHz (最大), 上升或下降沿, 可编程
信号电平	1Vp-p (最小), 42Vpk (最大)
阈值	0V 或 TTL, 由跳线选择
闸门输入	TTL-Hi, TTL-Lo, 或无
计数复位	手动或读 + 复位
读出速度	85/s

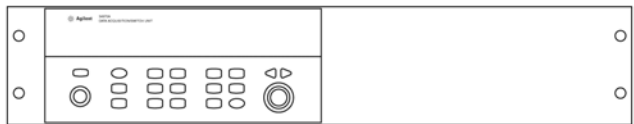
模拟输出

用 2 个经电校准的模拟输出作为您被测装置的源偏置电压，以控制您的模拟可编程电源，或用该输出作为您控制系统的设置点。输出可通过前面板或总线以伏特单位直接编程。

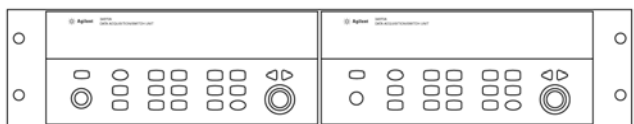
模拟输出

DAC 1,2	±12V, 无隔离
分辨率	1mV
Iout	10mA, 最大
稳定时间	1ms, 至 0.01% 输出
精度	± (% 输出 + mV)
1 年 ± 5%	0.25% + 20mV
温度系数	± (0.015% + 1mV) / °C

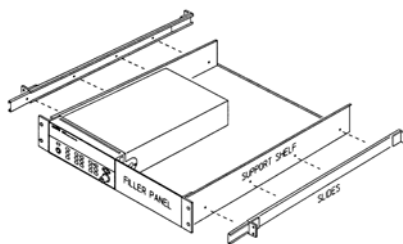
上架和外形尺寸



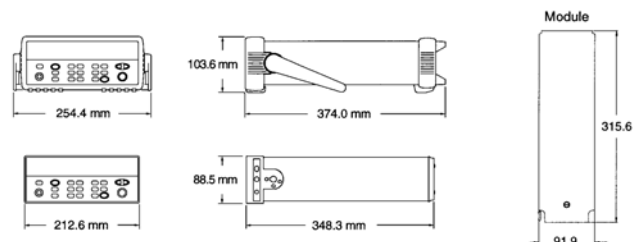
上架一台仪器。请订购适配器套件 5063-9240 (选件 1CM)。



并排上架二台仪器，请订购互锁套件 5061-9646 和 镶条套件 5063-9212。



为在支架中安装一台或二台仪器，请订购支架 5063-9255，滑道套件 1494-0015 (安装一台仪器还需订购填充板 5002-3999)。



订货信息

主机

34970A 数据采集 / 开关单元

包括内部 6¹/₂ 位 DMM, 操作和服务手册, 测试报告, 电源线
和快速启用包 (包括 Agilent BenchLink Data Logger II 软件,
RS-232 电缆, 热偶和改锥)。模块应按要求单独订购。

选件 001 取消内部 DMM

与上相同, 但取消了 DMM 和快速启用包。
日后加装 DMM 可订购 34970-80010。

选件 1CM 上架安装套件

选件 0B0 取消成套手册

模块

34901A 20 通道电枢多路复用器

34902A 16 通道干簧多路复用器

34903A 20 通道执行器 / 通用开关

34904A 4X8 2 线矩阵开关

34905A 双 4 通道 RF 多路复用器, 50Ω

34906A 双 4 通道 RF 多路复用器, 75Ω

34907A 多功能模块

34908A 40 通道单端多路复用器

附件

34307A 10 包 J 型热偶

34308A 5 包 10kΩ 热敏电阻

34161A 附件袋

34131A 仪器硬箱 (提箱)

34397A dc-ac 逆变器

E5810A LAN/GPIB 网关

82357A USB/GPIB

34970-80010 DMM 现场安装套件, 经全面校准,
带测试报告和快速启用包

34905-60001 10 SMB-BNC 适配器电缆套件, 50Ω

34906-60001 10 SMB-BNC 适配器电缆套件, 75Ω

相关文献

34970A 数据采集 / 开关单元的附件,
技术资料

实用温度测量, 应用指南

出版物号

5966-4443EN

5965-7822E

安捷伦测试和测量技术支持、服务和协助

Agilent 公司的宗旨是使您获得最大效益, 而同时让您的风险和问题减少到最低限度。我们将努力确保您获得的测试和测量能力物有所值, 并得到所需要的支持。我们广泛的支持和服务能帮助您选择正确的 Agilent 产品, 并在应用中获得成功。我们所销售的每一类仪器和系统都提供全球保修服务。对于停产的产品, 在 5 年内均可享受技术服务。“我们的承诺”和“用户至上”这两个理念高度概括了 Agilent 公司的整个技术支持策略。

我们的承诺

我们的承诺意味着 Agilent 测试和测量设备将符合其广告宣传的性能和功能。在您选择新设备时, 我们将向您提供产品信息, 包括切合实际的性能指标和经验丰富的测试工程师的实用建议。在您使用 Agilent 设备时, 我们可以验证设备的正常工作, 帮助产品投入生产, 以及按要求对一些特别的功能免费提供基本的测量协助。此外, 还提供一些自助软件。

用户至上

用户至上意味着 Agilent 公司将提供大量附加的专门测试和测量服务。您可以根据自己的独特技术和商务需要来获得这些服务。通过与我们联系取得有关校准、有偿升级、超过保修期的维修、现场讲解和培训、设计和系统组建、工程计划管理和其它专业服务, 使用户能有效地解决问题并取得竞争优势。经验丰富的 Agilent 工程技术人员能帮助您最大限度地提高生产率, 使您在 Agilent 仪器和系统上的投资有最佳回报, 并在产品寿命期内得到可靠的测量精度。

请通过 Internet、电话、传真得到测试和测量帮助。

在线帮助: www.agilent.com/find/assist

热线电话: 800-810-0189

安捷伦科技有限公司总部

地址: 北京市朝阳区建国路乙 118 号招商局中心 4 号楼京汇大厦 16 层

电话: 800-810-0189 (010) 65647888

传真: (010) 65647666

邮编: 100022

上海分公司

地址: 上海西藏中路 268 号
来福士广场办公楼 7 层

电话: (021) 23017688

传真: (021) 63403229

邮编: 200001

广州分公司

地址: 广州市天河北路 233 号
中信广场 66 层 07-08 室

电话: (020) 86685500

传真: (020) 86695074

邮编: 510613

成都分公司

地址: 成都市下南大街 2 号
天府绿洲大厦 0908-0912

电话: (028) 86165500

传真: (028) 86165501

邮编: 610012

深圳办事处

地址: 深圳市深南东路 5002 号
信兴广场地王商业中心

4912-4915 室

电话: (0755) 82465500

传真: (0755) 82460880

邮编: 518008

西安办事处

地址: 西安市科技二路 68 号
西安软件园 A106 室

电话: (029) 87669811

(029) 87669812

传真: (029) 87668710

邮编: 710075

安捷伦科技香港有限公司

地址: 香港太古城英皇道 1111 号
太古城中心 1 座 24 楼

电话: (852) 31977777

传真: (852) 25069256

Email: tm_asia@agilent.com

本文中的产品指标和说明可不经通知而更改

©Agilent Technologies, Inc. 2005

5965-5290CHCN

2005 年 3 月 印于北京

译: 吴天麟

校: 饶 骞



Agilent Technologies