

Agilent 34410A 和 34411A 数字万用表 建立下一代台式仪表和系统测试的新标准

产品综述



Agilent 34410A 6¹/₂ 性能数字 万用表

- 10,000 读数 / 秒 @ 5¹/₂ 位, 数据直接传至 PC
- 1,000 读数 / 秒 @ 6¹/₂ 位, 数据直接传至 PC
- 30 PPM 基本直流量精度
- LAN, USB 和 GPIB 为标准配置
- DCV, ACV, DCI, ACI, 2 线和 4 线电阻, 连续性, 二极管测试
- 电容和温度测量
- 扩展的测量量程
- 数据记录仪功能, 带有 50K 读数的非易失存储器

Agilent 34411A 6¹/₂ 位增强性能数字万用表

全部 34410A 特性, 再加上:

- 50,000 读数 / 秒 @ 4¹/₂ 位, 数据直接传至 PC
- 1 M 读数存储器
- 模拟触发电平设置
- 可编程的预触发 / 后触发

从优秀迈向卓越

Agilent 34410A 和 34411A 6¹/₂ 位数字万用表代表着 Agilent 最新一代数字万用表技术。这些新的多用表在成功的工业标准 Agilent 34401A 的基础上, 提供改进的精度和扩展的测量能力, 它极大提高了测量速度和吞吐率, 并包括 LAN 和 USB 这些现代计算机接口。在设置和配置数字万用表时, 双显可提供双重的测量能力, 也更易于使用。技术进步遍及 34401A 的方方面面, 无论您是在工作台上, 还是在系统中使用, 都会令您的工作从优秀迈向卓越。

极大的速度改进

无论是原始读数速度还是系统高吞吐率, 34410A 都建立了新的性能基准。通过采用新的 A/D 技术, 34410A 在 5¹/₂ 位时实现了惊人的 10,000 读数 / 秒读出速度, 并能以同样速度连续把读数直接送至您的计

算机! 触发快速而精确, 其触发反应时间和触发动抖均小于 1 μ s, 总线查询响应小于 500 μ s。在交流电压测量时, 无论是高频还是低频, 数字测量技术进一步提高了精度, 并同时实现更快的测量。在需要更高读数速度时, 可选择 34411A, 它在 4¹/₂ 位时可实现每秒 50,000 读数。

增强的测量性能

34410A 和 34411A 除了预期的 DCV、ACV、DCI、ACI、2 线和 4 线电阻、频率、周期、连续性和二极管测试外, 还具有电容和温度测量能力。您也可使用偏置欧姆补偿, 所以当存在电压时也能精确地测量电阻。测量范围也同样得到了扩展; 例如现在在低至 100 μ A 的直流和交流电流量程, 其分辨率达到了 100pA。它还包括实时的数学运算和统计, 峰检测能力使您能捕获短至 20 μ s 的峰值。



Agilent Technologies

有更高的性能 34411A

34411A 具有 34410A 的所有特性, 以及使其更为强大的其它性能。它在 4 1/2 位时可实现 50,000 读数/秒, 并具可设置模拟触发电平, 可编程的预触发和后触发, 以及除具有 50,000 读数非易失存储器外的附加 1M 读数易失性存储器, 因此您现在有能力捕获低频波形, 表征被测件性能, 和把结果传送到用于分析结果的计算机上。

数据记录仪功能

您能利用前面板的数据记录仪功能, 把数字万用表设置为在固定时间内或以固定事件数作无人值守的步进测量, 随后提取结果进行评估, 或把结果传送到用于分析的计算机上。把数字万用表设置为在 1 小时中每隔 10 秒做一次测量, 其间您可以去吃午饭, 回来后再检查测量结果。前后相关的前面板序列使设置和读回结果极为方便。

改进易用性

通过所包含的第二显示实现对每项测量功能的方便配置, 这些新的数字万用表在可使用性上取得了长足的进步。让简单的测量操作简单; 较复杂的设置也要比过去容易。甚至还为探测今天的微细引脚间距元器件专门设计了新的探头套件。最后, 其内置的图形 Web 界面使您能以交互方式控制数字万用表, 从而完全避免了麻烦的编程!

改进连通能力的现代 I/O

在把数字万用表连接到计算机时, 您可选择 LAN、USB 或 GPIB 接口; 所有这三种接口都是 34411A 和

34410A 的标准配置。您关心现有软件程序的生存能力吗? 这些新数字万用表能响应可编程仪器的标准命令 (SCPI), 甚至还有一个 34401A 仿真模式, 以确保最容易的升级。Agilent 的 I/O Library Suite 14.0 套件随 34410A 和 34411A 发送, 以帮助您快速建立 PC 和仪器间的顺畅连接。它为您提供直接的仪器控制, 并与您选择的软件开发环境协同工作。

LXI - C 类仪器

作为下一代 I/O 技术的 LXI 提供了最高吞吐率的系统应用。超过 100,000 读数/秒的传输率可保证大量测量数据的快速传输, 而不需要仪器卡箱的间接成本。34410A 和 34411A 都属于 LXI - C 类仪器。

制作终极性的产品

我们新的数字万用表设计采用最高的坚固性和可靠性标准。从能吸收冲击的坚固机箱, 到仔细选择的元件和保守的电路设计, 这些数字万用表真可称为终极性的产品。平均无故障工作时间 (MTBF) 的计算值超过 100,000 小时。3 年的保修期和遍及全世界的服务中心网, 将使您能放心地购买这些产品。

相关网站

如果希望了解最新的信息和安捷伦其它数字万用表, 请访问网站 www.agilent.com.cn/find/dmm

包括的附件:

- 带探头和 SMT 配件的测试线套件。
- 测试报告, 电源线, USB 接口电缆。

包括软文档和软件的产品资料

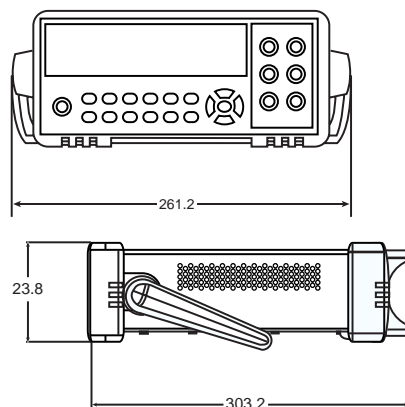
CD-ROM:

- 程序员编程参考
- 快速启用教程
- 用户指南
- 服务指南
- 编程例子
- IntuiLink for Multimeters
- LabVIEW 和 IVI-COM 驱动程序

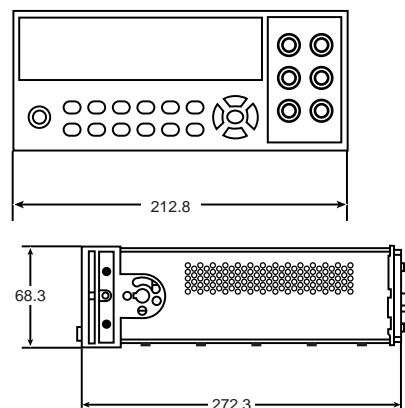
可选的印刷文件

- 快速启用教程
- 用户指南
- 服务指南

工作台应用尺寸:



系统应用尺寸:



精度指标 ± (% 读数 + % 量程)¹

功能	量程 ³	频率, 测试电流 或负荷电压	24 小时 ² Tcal ± 1°C	90 天 Tcal ± 5°C	1 年 Tcal ± 5°C	温度系数 0°C 至 (Tcal - 5°C) 和 (Tcal + 5°C) 至 55°C
直流电压	100.0000 mV		0.0030+0.0030	0.0040+0.0035	0.0050+0.0035	0.0005+0.0005
	1.000000 V		0.0020+0.0006	0.0030+0.0007	0.0035+0.0007	0.0005+0.0001
	10.00000 V		0.0015+0.0004	0.0020+0.0005	0.0030+0.0005	0.0005+0.0001
	100.0000 V		0.0020+0.0006	0.0035+0.0006	0.0040+0.0006	0.0005+0.0001
	1000.000 V ⁴		0.0020+0.0006	0.0035+0.0006	0.0040+0.0006	0.0005+0.0001
真有效值 交流电压 ⁵	100.0000 mV 至 750.000 V	3 Hz - 5 Hz	0.50+0.02	0.50+0.03	0.50+0.03	0.010+0.003
		5 Hz - 10 Hz	0.10+0.02	0.10+0.03	0.10+0.03	0.008+0.003
		10 Hz - 20 kHz	0.02+0.02	0.05+0.03	0.06+0.03	0.005+0.003
		20 kHz - 50 kHz	0.05+0.04	0.09+0.05	0.10+0.05	0.010+0.005
		50 kHz - 100 kHz	0.20+0.08	0.30+0.08	0.40+0.08	0.020+0.008
	100 kHz - 300 kHz	1.00+0.50	1.20+0.50	1.20+0.50	0.120+0.020	
电阻 ⁶	100.0000 Ω	1 mA	0.0030+0.0030	0.008+0.004	0.010+0.004	0.0006+0.0005
	1.000000 kΩ	1 mA	0.0020+0.0005	0.007+0.001	0.010+0.001	0.0006+0.0001
	10.00000 kΩ	100 μA	0.0020+0.0005	0.007+0.001	0.010+0.001	0.0006+0.0001
	100.0000 kΩ	10μA	0.0020+0.0005	0.007+0.001	0.010+0.001	0.0006+0.0001
	1.000000 MΩ	5 μA	0.0020+0.0010	0.010+0.001	0.012+0.001	0.0010+0.0002
	10.00000 MΩ	500 nA	0.0100+0.0010	0.030+0.001	0.040+0.001	0.0030+0.0004
	100.0000 MΩ	500 nA II 10 MΩ	0.200+0.001	0.600+0.001	0.800+0.011	0.1000+0.0001
	1.000000 GΩ	500 nA II 10 MΩ	2.000+0.001	6.000+0.001	8.000+0.001	1.0000+0.0001
直流电流	100.0000 μA	<0.03	0.010+0.020	0.040+0.025	0.050+0.025	0.0020+0.0030
	1.000000 mA	<0.30 V	0.007+0.006	0.030+0.006	0.050+0.005	0.0020+0.0005
	10.00000 mA	<0.03 V	0.007+0.020	0.030+0.020	0.050+0.020	0.0020+0.0020
	100.0000 mA	<0.30 V	0.010+0.004	0.030+0.005	0.050+0.005	0.0020+0.0005
	1.000000 A	<0.80 V	0.050+0.006	0.080+0.010	0.100+0.010	0.0050+0.0010
	3.00000 A	<2.0 V	0.100+0.020	0.120+0.020	0.150+0.020	0.0050+0.0020
真有效值 交流电流 ⁷	100.0000μA	3 Hz - 5 kHz	0.10+0.04	0.10+0.04	0.10+0.04	0.015+0.006
	to 3.00000A	5 kHz - 10 kHz	0.20+0.04	0.20+0.04	0.20+0.04	0.030+0.006
频率 周期	100 mV 至 750 V	3 Hz - 5 Hz	0.070+0.000	0.070+0.000	0.070+0.000	0.005+0.000
		5 Hz - 10 Hz	0.040+0.000	0.040+0.000	0.040+0.000	0.005+0.000
		10 Hz - 40 Hz	0.020+0.000	0.020+0.000	0.020+0.000	0.00+0.000
		40 Hz - 300 kHz	0.005+0.000	0.006+0.000	0.007+0.000	0.001+0.000
电容 ⁸	1.0000 nF	500 nA	0.50+0.50	0.50+0.50	0.50+0.50	0.05+0.05
	10.000 nF	1 μA	0.40+0.10	0.40+0.10	0.40+0.10	0.05+0.01
	100.00 nF	10 μA	0.40+0.10	0.40+0.10	0.40+0.10	0.01+0.01
	1.0000 μF	10 μA	0.40+0.10	0.40+0.10	0.40+0.10	0.01+0.01
	10.000 μF	100 μA	0.40+0.10	0.40+0.10	0.40+0.10	0.01+0.01
温度 ⁹	RTD	-200°C to 600°C	0.06°C	0.06°C	0.06°C	0.003°C
	热敏电阻	-80°C to 150°C	0.08°C	0.08°C	0.08°C	0.002°C
连续性	1000.0Ω	1 mA	0.002+0.010	0.008+0.020	0.010+0.020	0.0010+0.0020
二极管测试 ¹⁰	1.0000 V	1 mA	0.002+0.010	0.008+0.020	0.010+0.020	0.0010+0.0020

¹ 指标系指 1 小时预热和 100NPLC。

² 相对于校准标准。

³ 除 DCV 1000 V, ACV 750V, DCI 和 ACI 3A 量程外, 所有量程为 20% 超量程。

⁴ 在超过 ± 500VDC 时, 每 1V 增加 0.02 mV 误差。

⁵ 指标系指正弦波输入 > 0.3% 量程和 > 1m Vrms。频率低于 1kHz 时增加 30μV 误差。750 VAC 量程限制至 8 x 10⁷ Volts-Hz。对于 750 VAC 量程, 在超过 300VAC 时, 每 1V 增加 0.7 mV 误差。

⁶ 指标系指 4 线电阻测量或使用运算调零的 2 线电阻测量。2 线电阻测量在无运算调零时增加 ± 0.2Ω 的附加误差。

⁷ 指标系指正弦波输入 > 1% 量程和 > 10μArms。对于 1A 和 3A 量程, 通常频率 > 5kHz。

⁸ 指标系指 1 小时预热和使用运算调零。非薄膜电容器可能产生附加误差。

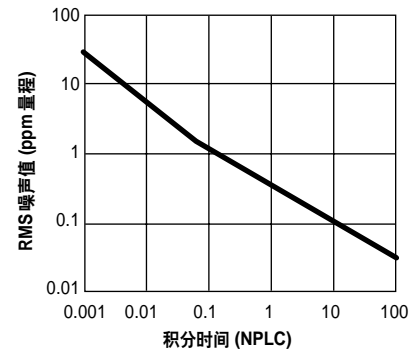
⁹ 对于总测量精度, 要增加温度探头误差。

¹⁰ 精度指标仅为在输入端子处进行的电压测量。测试电流的典型值为 1mA。电流源的变动将产生二极管结上电压降的某些变动。

A-to-D 转换器噪声特性

积分时间 (NPLC)	分辨率	串模噪声 (ppm 量程) ¹	读数 / 秒 ⁴ 抑制 (dB) ²
0.001 ⁵	30	0	50,000
0.002 ⁵	15	0	25,000
0.006	6	0	10,000
0.02	3	0	3,000
0.06	1.5	0	1,000
0.2	0.7	0	300
1	0.3	55	60 (50)
2	0.2	110 ³	30 (25)
10	0.1	110 ³	6 (5)
100	0.03	110 ³	0.6 (0.5)

- ¹ 分辨率是在直流电压量程为 10V 时所测量的 RMS 噪声值，自稳零开启，NPLC ≥ 1，更详细的噪声特性请参阅产品手册。
- ² 在供电频率的波动为 ± 1% 内时的串模抑制比。
- ³ 在电源频率波动为 ± 1% 时为 75dB，± 3% 时为 55dB。
- ⁴ 最大速率是在自稳零功能关闭，电源频率为 60 或 50Hz 时测得的。
- ⁵ 只适用于 34411A。



系统读数和吞吐率

数字万用表存储器至 PC (存储器最大输出读数率)¹

示意图中的路径 B

读数	GPIB	USB 2.0	LAN(VXI-11)	LAN(以太网)
	读数 / 秒	读数 / 秒	读数 / 秒	读数 / 秒
ASCII	2,850	2,000	4,800	4000
32 bit 二进制	89,000	265,000	110,000	270,000
64 bit 二进制	47,000	154,000	60,000	160,000

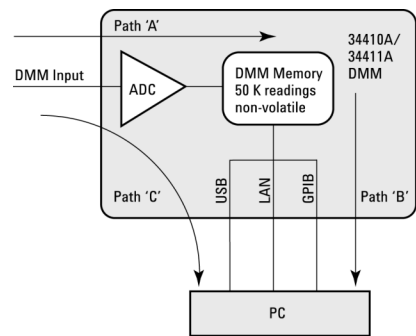
SCPI 编程测量单次读数 —— 测量和 IO 时间¹

见示意图中的路径 C

功能	分辨率 (NPLC)	GPIB (ms)	USB 2.0 (ms)	LAN		最大读数率， 直接到存储器 或 I/O(读数 / 秒) 见示意图中的 路径 A 或 C
				(VXI-11) (ms)	(以太网) (ms)	
DCV / 2 线 电阻	0.006 (0.001)	3.0	3.6	5.0	3.5	10,000 (50,000)
ACV / 频率	快滤波器， 1 ms 门	10.0	10.0	10.0	10.0	500

- ¹ 1/2 标度输入信号，立即触发，触发延迟 0，自动零关，无运算，60 Hz 工频，调零关，是用于 34410A 或 34411A

系统读数结构



系统性能

	功能变化 (毫秒) ¹	量程变化改变 (毫秒) ²	自动量程 (毫秒) ³	最大外触发 速率	最大内触发 速率 ⁴
DCV / 2 线	22	5.5	7.5	5,000/s	10,000/s
电阻					(50,000/s)
ACV / 频率	37	6.5	19	500/s	500/s

- ¹ 从 2 线电阻变到这一规定功能，或从 DCV 变到 2 线电阻的时间 (FUNC '----' 命令)
- ² 从一个量程变到下一更高量程的时间，≤ 10V，≤ 10MΩ
- ³ 自动变到一个量程，并准备好新的测量的时间，≤ 10V，≤ 10MΩ
- ⁴ 34410A 和(34411A)的指标

测量特性

直流电压

测量方法: 连续型积分多斜 IV AD 转换器

线性度: 0.0002% 读数
(10V 量程) + 0.0001% 量程

输入电阻:

0.1V, 1V, 10V 量程 10MΩ 或 >10GΩ(可选)
100V, 1000V 量程 10MΩ ±1%(固定)

输入偏置电流: < 30 pA, 25°C

输入保护: 1000 V

DC CMRR: 140 dB¹

真有效值交流电压

测量方法: AC 耦合真有效值测量。

具有抗混叠滤波器的数字采样。

波峰因素:

波峰因素 <10 无附加误差。

受峰值输入和 300kHz 带宽限制。

峰值输入: 量程的 300%。或 1100V

过载范围: 如果在自动量程期间检测到峰值输入过载。将选择较高的量程。在手动量程报告过载。

AC CMR: 70dB²

最大输入: 400Vdc, 1100Vpeak

输入阻抗: 1MΩ ± 2%, 并联 < 150pF

输入保护: 750V rms, 所有量程

电阻

测量方法:

可选 4 线电阻或 2 线电阻。

电流源参考到 LO 输出

偏置补偿:

100 Ω, 1kΩ, 10 kΩ 量程可选。

最大引线电阻(4 线电阻):

100Ω, 1kΩ 量程每条引线为 10% 量程。所有其它量程每条引线为 1kΩ。

输入保护: 1000V, 所有量程

直流电流

分流电阻器: 0.1Ω, 对于 1A, 3A。

2Ω, 对于 10mA, 100mA。

200Ω 对于 100μA, 1mA。

输入保护: 可从外部更换的 3A, 250V 熔丝

真有效值交流电流

测量方法:

AC 耦合真有效值 (测量输入的 AC 成分) 直接与熔丝及分流器耦合。

具有抗混叠滤波器的数字采样。

最大输入:

DC + AC 电流的峰值必须 <300% 量程。包括

DC 电流成分的 RMS 电流 <3A。

分流电阻器: 0.1Ω, 对于 1A, 3A。

2Ω, 对于 10mA, 100mA。

200Ω, 对于 100μA, 1mA。

输入保护: 可从外部更换的 3A, 250V 熔丝

频率和周期

测量类型: 倒数计数技术。AC 耦合输入使用 AC 电压测量功能。

输入阻抗: 1 MΩ ± 2%, 并联 <150 pF

输入保护: 750 Vrms, 所有量程

电容

测量方法: 测量电流输入所产生的斜波。

连接形式: 2 线

温度

热敏电阻: 2.2kΩ, 5kΩ, 10kΩ

RTD: a= 0.00385, Ro 从 49Ω 至 2.1kΩ

连续性 / 二极管测试

响应时间:

300 采样 / 秒, 带蜂鸣

连续性阈值: 固定的 10Ω

工作特性 (最大读数 / 秒)

Function ³	Digits		
	4 1/2	5 1/2	6 1/2
DCV	50k ⁴	10k	1k
2-wire Ω	25k ⁴	3k	60(50)
DCI	3k	60(50)	60(50)
ACV	500	500	150
ACI	500	150	150
Frequency	450	90	10
Period	450	90	10

触发和存储器

读数保持灵敏度: 1% 读数

采样 / 触发:

1 - 50,000 (34410A)

1 - 1,000,000 (34411A)

触发延迟: 0 至 3600 sec (20 us 步进)

外触发: 可编程沿触发,

低功率 TTL 兼容的输入

延迟: <1μs

抖动: <1μs

最大速率: 5,000/sec

最小脉冲宽度: 1μs

电压表完成: 3V 逻辑输出

2μs 脉冲, 可编程沿

非易失存储器: 50,000 读数

易失存储器:

50,000 读数(34410A)

1,000,000 读数 (34411A)

采样定时器:

范围: 达 3600 sec, 20μs 步进

抖动: <100ns

通用特性

电源: 100V/120V/220V/240V ± 10%

电网频率: 45Hz 至 66Hz 和 360Hz 至 440Hz, 开机时自动检测

功耗: 25VA 峰值 (16 W 平均)

工作环境: 全精度 0°C 至 55°C, 95% R.H., 40°C, 无结水

储存温度: -40°C 至 70°C

重量: 3.72 kg (8.2 lbs)

安全: IEC 61010-1, EN 61010-1, UL 61010-1, CAN/CSA-C22.2 No. 61010-1, 参看对当前版本的符合性声明。测量 CAT II 300V, CAT I 1000V。污染级 2。

EMC: IEC 61326, EN 61326, CISPR 11, ICES-001, AS/NZS 2064.1, 参看对当前版本的符合性声明。

振动和冲击: MIL-T-28800E, Type III, Class 5 (仅正弦)

保修期: 3 年

¹ 对于 LO 引线中的 1kΩ 不平衡电阻, 最大 ±500VDC。

² 对于 LO 引线中的 1kΩ 不平衡电阻和 < 60Hz, 最大 ±500VDC。

³ DCV, DCI 和电阻功能的最大速率 (使用零稳定延迟, 自动零关, 手动量程)。

⁴ 仅 34411A

订货信息

Agilent 34410A 和 34411A 多用表

包括的附件

带探头和 SMT 配件的测试线套件。测试报告, 电源线, USB 接口电缆。

包括软文档和软件的产品资料 CD-ROM:

- 程序员编程参考
- 快速启用教程
- 用户指南
- 服务指南
- 编程例子
- IntuiLink for Multimeters
- LabVIEW 和 IVI-COM 驱动程序

选项

Opt. 1CM - 上架套件

Opt. 0B0 - 取消全套印刷的手册
(CD ROM 上包含有全部文档)

Opt. ABA - 全套印刷的手册 (英语)

Opt. A6J - ANSI Z540 校准

Agilent 附件

11059A Kelvin 成套探头

11060A 表面安装器件 (SMD)
测试探头

11062A Kelvin 夹套件

34131 仪器硬箱

34162A 附件袋

34171A 输入端子连接器
(成对购买)

34172A 输入校准短路片
(成对购买)

34330A 30 A 电流分流器

E2308A 5K 热敏电阻探头

* 两台仪器并非排上架时,
购买下面两种结构件:
互锁套件(P/N 5061-9694)
镶条套件(P/N 5063-9212)

安捷伦测试和测量技术支持、服务和协助

安捷伦公司的宗旨是使您获得最大效益, 而同时将您的风险和问题减少到最低限度。我们将努力确保您获得的测试和测量能力物有所值, 并得到所需要的支持。我们广泛的支持和服务能帮助您选择正确的安捷伦的产品, 并在应用中获得成功。我们所销售的每一类仪器和系统都提供全球保修服务。对于停产的产品, 在 5 年内亦可享受技术服务。“我们的承诺”和“用户至上”这两个理念高度概括了安捷伦公司的整个技术支持策略。

我们的承诺

我们的承诺意味着安捷伦测试和测量设备将符合其广告宣传的性能和功能。在您选择新设备时, 我们将向您提供产品信息, 包括切合实际的性能指标和经验丰富的测试工程师的实用建议。在您使用安捷伦设备时, 我们可以验证设备的正常工作, 帮助产品投入生产, 以及按要求对一些特别的功能免费提供基本的测量协助。此外, 还提供一些自助软件。

用户至上

用户至上意味着安捷伦公司将提供大量附加的专门测试和测量服务。您可以根据自己的独特技术和商务需要来获得这些服务。通过与我们联系取得有关校准、有偿升级、超过保修期的维修、现场讲解和培训、设计和系统组建、工程计划管理和其它专业服务, 使用户能有效地解决问题并取得竞争优势。经验丰富的安捷伦工程技术人员能帮助您最大限度地提高生产率, 使您在安捷伦仪器和系统上的投资有最佳回报, 并在产品寿命期内得到可靠的测量精度。

欢迎订阅免费的



安捷伦电子期刊

www.agilent.com/find/emailupdates

得到您所选择的产品和应用的最新信息。



Agilent Direct

www.agilent.com/find/agilentdirect

自信地快速选择和使用您的测试设备解决方案。



Agilent Open

www.agilent.com/find/open

Agilent Open 简化连接和编程测试系统的过程, 以帮助工程师设计、验证和制造电子产品。Agilent 提供的开放连通性适用于众多系统就绪仪器, 开放工业软件, PC 标准 I/O 和全球支持, 将是您更容易地开发测试系统。

要得到更多关于 Agilent IO Libraries Suite 特性和安装要求的说明, 请访问:

www.agilent.com/find/iosuite-datasheet

请通过 Internet、电话、传真得到测试和测量帮助。

在线帮助: www.agilent.com/find/assist

热线电话: 800-810-0189

安捷伦科技有限公司总部

地址: 北京市朝阳区建国路乙 118 号
招商局中心 4 号楼京汇大厦 16 层

电话: 800-810-0189

(010) 65647888

传真: (010) 65647666

邮编: 100022

上海分公司

地址: 上海市西藏中路 268 号
来福士广场办公楼 7 层

电话: (021) 23017688

传真: (021) 63403229

邮编: 200001

广州分公司

地址: 广州市天河区北路 233 号
中信广场 66 层 07-08 室

电话: (020) 86685500

传真: (020) 86695074

邮编: 510613

成都分公司

地址: 成都市下南大街 2 号
天府绿洲大厦 0908-0912 室

电话: (028) 86165500

传真: (028) 86165501

邮编: 610012

深圳办事处

地址: 深圳市深南东路 5002 号
信兴广场地王商业中心

4912-4915 室

电话: (0755) 82465500

传真: (0755) 82460880

邮编: 518008

西安办事处

地址: 西安市科技二路 68 号
西安软件园 A106 室

电话: (029) 87669811, 87669812

传真: (029) 87668710

邮编: 710075

安捷伦科技香港有限公司

地址: 香港太古城英皇道 1111 号

太古城中心 1 座 24 楼

电话: (852) 31977777

传真: (852) 25069256

Email: tm_asia@agilent.com

本文中的产品指标和说明可不经通知而更改

©Agilent Technologies, Inc. 2005

出版号: 5989-3738CHCN

2005 年 11 月 印于北京



Agilent Technologies