

瞬变发射测量组件

汽车瞬变发射测量，符合 ISO 7637-2 标准



符合下列标准 ...

- > ISO 7637-2:2004
- > ISO 7637-2:2011

汽车瞬变发射测量组件，符合 ISO 7637 标准

按照 ISO 7637-2 标准，汽车瞬变发射的测量需要一个电子开关，一个机械开关和一个人工电源网络。电子开关用于产生慢速瞬变；机械开关模拟车辆上使用的典型继电器，用于产生快速瞬变；人工电源网络模拟线束上的典型阻抗。AN 20100N 符合 ISO 7637-2, CISPR 25 / ISO 11452-4 和 CISPR 16-1-2 标准，可以根据需要进行切换。

特点

- > BS 200N100 - 电子开关，60 V 直流 / 100 A
- > - 电压降 100 A 时 < 1.2 V，25 A 时 < 0.2 V
- > - 峰值电压最高 1,000 V
- > - 反极性 / 短路保护功能
- > BSM 200N40 - 机械开关，12/24 V 直流 / 40 A
- > AN 200N100 - 符合 ISO 7637, CISPR 25, CISPR 16 标准
- > - 频率范围 100 kHz - 125 MHz
- > - 1,000 V 直流，250 V 交流 (频率最高可达 1 kHz)

应用领域



汽车

技术细节

发射测量组件 - 优点

EM TEST 瞬变发射测量组件包含 BS 200N100 电子开关, AN 200N100 人工电源网络和 BSM 200N40 机械开关。这是一套易于使用, 经济便携的测量组件, 完全满足 ISO 7637-2 标准。

组件设备体积小, 互连距离短, 能够满足标准对间距的要求。

另有选件电阻箱 RS-Box, 带有分流电阻, 可以按照 ISO 7637-2:2004 和 ISO 7637-2:2011 标准的要求进行发射测量。

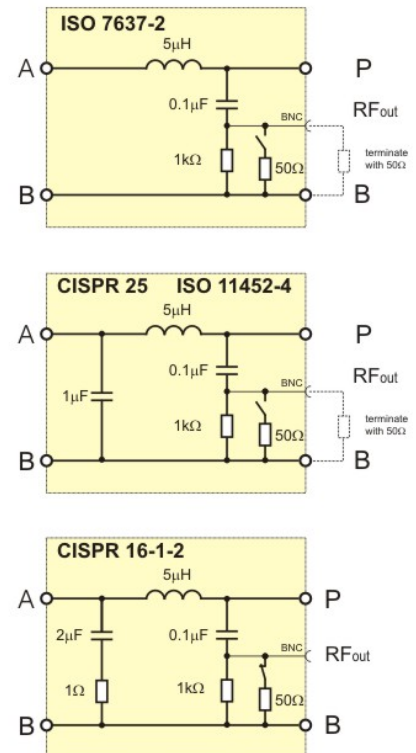
RS-Box 能够提供上述标准所要求的 40 ohm 分流电阻, 以及其他测试所需分流电阻值, 如 10 ohm, 20 ohm 和 120 ohm。



多用途的 AN 200N100

三合一人工电源网络

AN 200N100 是一台多用途的人工电源网络, 能够满足四种不同的测试需求。多种设置通过两个开关来完成。一个开关用于设置 AN 200N100 的电源输入 (ISO 7637-2 标准: 无电容; CISPR 25 和 ISO 11452-4 标准: 电源输入端带有 1 uF 电容; CISPR 16-1-2 标准: 电源输入端带有串联的 2 uF 电容和 1 ohm 电阻)。另一个开关用于按照需求切换内置的 50 ohm 终端电阻。AN 200N100 完全满足多种测试需求, 能够按照不同的标准要求提供典型阻抗特性。



技术细节

BS 200N100 - 电子开关

技术数据	
工作电压	最高 60 V 直流
工作电流	最大 100 A 连续
峰值电压	最高 1,000 V
冲击电流	在 200 ms 时最大可达 400 A
电压下降	100 A 时 < 1.2 V 25 A 时 < 0.2 V
过压保护	通过压敏电阻
过载保护	短路保护 反极性保护

开关特性	
切换时间	测试负载为 50 uH / 0.6 ohm 时, 开关时间为 300 ns +/- 20%
开/关时间	10 ms - 500 ms 通过电位计连续可选
操作模式	由 LED 灯提示

触发	
手动	手动触发单个事件
自动	自动触发, 重复频率 0.1 Hz - 1 Hz, 通过电位计连续可选
外部	外部触发, 下降沿 0 V, BNC 输入 10 V

测量	
电压监测	BNC 输出, 分压器 1 : 200 +/- 5%
触发	BNC 输出, 下降沿 0 V

通用数据	
尺寸, 重量	90 mm x 125 mm x 120 mm (长 x 宽 x 高) (不含连接插座) 约 1.3 kg
供电电压	24 V 直流, 通过电源适配器供电

AN 200N100 - 人工电源网络

技术数据	
满足标准	ISO 7637-2, CISPR 25, ISO 11452-4 和 CISPR 16-1-2, 可切换
频率范围	0.1 - 125 MHz
工作电压	1,000 V 直流 / 250 V 交流 频率最高 1 kHz
工作电流	100 A 交流 / 直流, 连续
冲击电流	在 200 ms 时最大可达 400 A
阻抗	5 uH // 50ohm 更多信息详见第 2 页示意图
插入损耗	被试设备至接收器输出端低于 3 dB
电感	5 uH +/- 10% 空芯线圈
耦合电容	0.1 uF

连接	
电源供电 / 连接被试设备	大电流接头, 最大电流可达 100 A 4 mm 安全实验室接头, 最大电流可达 32 A
测试输出	BNC 连接

通用数据	
尺寸	318 mm x 126 mm x 122 mm (长 x 宽 x 高) (不含连接插头)
重量	约 2.8 kg

技术细节

BSM 200N40 - 机械开关

技术数据

工作电压	12 V / 24 V
工作电流	最大 40 A 直流连续, 电阻负载
Maximum current I _{max}	40A @13.5V 20A @27.0V
接触	高纯度银制触点材料, 继电器触点无抑制, 与线圈电路绝缘

SWITCH CHARACTERISTICS

Pulse duration	> 50ms up to 500ms
Pulse repetition	1s to > 10s
Operating mode	Indicated by LED

触发

手动	手动触发单个事件
自动	自动触发, 重复频率 0.1 Hz - 1 Hz, 通过电位计连续可选
外部	外部触发, 下降沿 0 V, BNC 输入
操作模式	由 LED 灯提示

测量

电压监测	BNC 输出, 分压器 1 : 200 +/-5%
CRO 触发	BNC 输出, 下降沿 0 V

通用数据

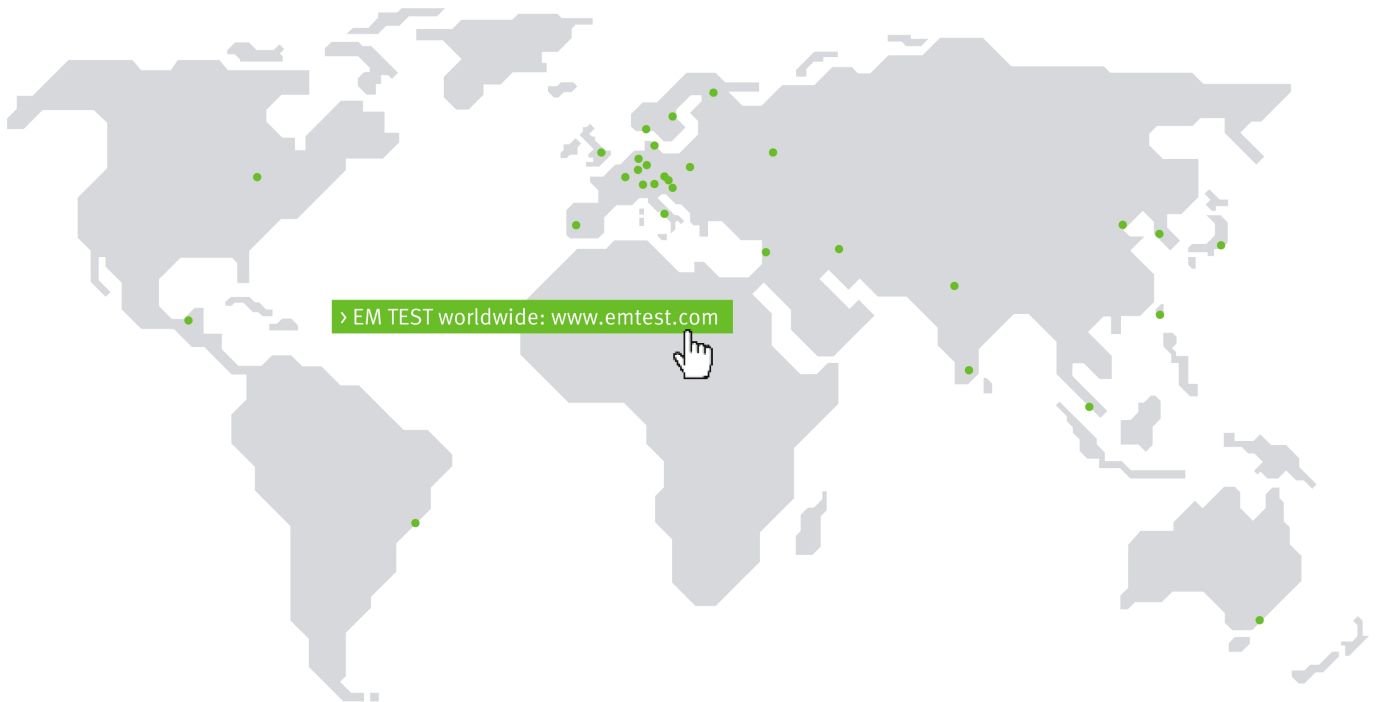
尺寸, 重量	90 mm x 105 mm x 104 mm (长 x 宽 x 高) (不含连接插座) 约 0.8 kg
供电电压	24 V 直流, 通过电源适配器供电

选件

可选附件

CA BS 200N	0.6 ohm / 50 uH 校准负载 用于电子开关特性校验
RS-BOX	分流电阻箱, 带有下列电阻 Rs = 10 ohm, 20 ohm, 40 ohm 和 120 ohm

实力无处不在



直接联系 EM TEST

瑞士

AMETEK CTS GmbH > Sternenhofstra e 15 > 4153 Reinach > Switzerland
电话 +41 (0)61 204 41 11 > 传真 +41 (0)61 204 41 00
Internet: www.ametek-cts.com > 电子邮件: sales.conducted.cts@ametek.com

德国

AMETEK CTS Europe GmbH > Customer Care Center EMEA > Lünener Stra e 211
> 59174 Kamen > Germany
电话 +49 (0) 2307 26070-0 > 传真 +49 (0) 2307 17050
Internet: www.ametek-cts.com > 电子邮件: info.cts.de@ametek.com

波兰

AMETEK CTS Europe GmbH > Biuro w Polsce > ul. Twarda 44 > 00-831 Warsaw > Poland
电话 +48 (0) 518 643 12
Internet: www.ametek-cts.com > 电子邮件: Infopolska.cts@ametek.com

美国 / 加拿大

AMETEK CTS US > 52 Mayfield Ave > Edison > NJ 08837 > USA
电话 +1 732 417 0501
Internet: www.ametek-cts.com > 电子邮件: usasales.cts@ametek.com

中国

E & S Test Technology Limited > Rm 913, Leftbank >
No. 68 Bei Si Huan Xi Lu > Haidian District > Beijing 100080 > P.R. China
电话 +86 (0)10 82 67 60 27 > 传真 +86 (0)10 82 67 62 38
Internet: www.emtest.com > 电子邮件: info@emtest.com.cn

Р е с п у б л и к а К о р е я

EM TEST Korea Limited > #405 > WooYeon Plaza > #986-8 > YoungDeok-dong >
Giheung-gu > Yongin-si > Gyeonggi-do > Korea
电话 +82 (31) 216 8616 > 传真 +82 (31) 216 8616
Internet: www.emtest.co.kr > 电子邮件: sales@emtest.co.kr

新加坡

AMETEK Singapore Pte. Ltd > No. 43 Changi South Avenue 2 > 04-01 Singapore
48164
Internet: www.ametek-cts.com > 电子邮件: singapore.sales.cts@ametek.com

大不列颠

AMETEK GB > 5 Ashville Way > Molly Millars Lane > Wokingham > Berkshire RG41
2 PL > Great Britain
电话 +44 845 074 0660
Internet: www.ametek-cts.com

供货范围、外观设计、技术指标等信息，均于刊印时有效，技术数据如有变化，恕不另行通知。