

南京亿佰泰科技有限公司

S-670 Stealth Series™ 激光对中仪



S-670 无线蓝牙



S-670 无线蓝牙 激光对中仪

S-670是美国Hamar公司制造的最新一代的Stealth系列激光对中仪产品。

S-670采用最新的超线性PSD技术,无线通讯和创新设计,提供最多的丰富功能,准确和合理的市场价格。超过40年的激光对中创新制造,我们的系统被更多的有经验的和没有经验的技工所使用。

功能:

- **无线蓝牙通讯:**
内置无线蓝牙通讯收发器,探测靶到PDA的距离可达10米。
- **超线性PSD探测技术:**
1轴超线性PSD技术,提供1微米的分辨率和30 × 8mm的测量范围。
- **2轴在线动态界面:**
对中的偏差和角度值连续更新和动态显示电机的调整状态。
- **长无线电池寿命:**
激光和探测靶采用锂聚合物电池技术,提供工业中最长使用时间,连续使用超过12小时。
- **最新的电子设计:**
激光和探测靶采用最新的设计和最精致的电子应用。

自动扫描数据采集模式: 标准的功能,使联轴器对中非常简单。内置加速度计,探测运动和自动发送数据到软件,不需要按任何按键。

S-670提供一组标准的和可选的配件,最大程度的满足您的激光对中需要。

激光
S-670激光采用双光束的专利技术,偏差和角度可以在同时使用一个PSD,这消除了两个PSD的可能误差。



探测靶
探测靶分辨率1微米,0.02mm/M(角度)。角度传感器±5°。



标准支架:

支架组件包含足够的链条,直径从25.4到101.6mm的轴,101和200mm的固定杆。

可靠PDA:

高分辨率的显示屏,15小时电池工作时间,512MB的内存。可选配置包括:数字照相,条形码扫描,GPS,Aa电池模式,无线区域网和更多其它功能。

非联接模式: 使用自动扫描功能,非联接对中更快和简单:激光转动在任意点,转动探测靶通过激光点,软件自动记录测量。

更多标准功能:
无线通讯,自动扫描,热补偿,推荐公差和一些标准功能包含在成套...

高精度: 5 × 的PSD精度, S-670提供市场上最高精度的测量。

标准配置:

- 无线蓝牙通讯
- 1微米分辨率
- < 0.3%的测量准确度
- 30 × 8mm单轴PSD
- 新型锂聚合物电池
- 12小时无线探测靶电池工作
- 双光束技术
- 工业耐用的PDA15小时工作时间和IP67等级
- 标准支架直径从25.4到152.4mm

选配件:

- 磁性支架
- 平移支架
- 非旋转支架
- 螺栓孔支架
- 小直径轴座
- Stealth培训录像

激光对中的最好选择就是简单直观

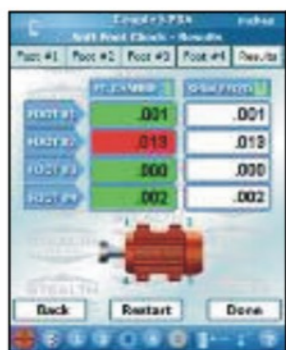
简单跟随界面让你完成对中



选择机器--选择对中和联轴器的类型。



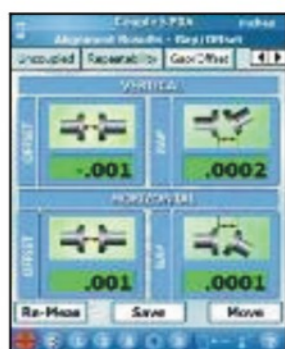
尺寸--输入4个尺寸,为了对中时自动计算垫片。



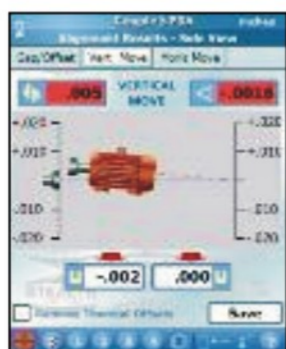
软地脚--简单测量程序,一个普通的问题会影响测量。



读数模式--4种数据读取模式,简单和方便:自动扫描模式,点模式,非联接模式或时钟模式。



结果界面--即刻显示不对中结果,绿色表示在容许偏差范围内,红色表示超出偏差。



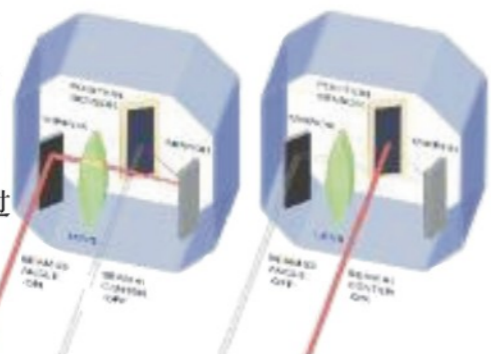
动态界面--对中调整过程中即时显示偏差。方便调整。

双光束探测技术

专利技术允许一个PSD可以同时探测中心和角度。因此消除了使用2个PSD的可能误差。

如何工作:

- 1、光束#1打开,射到PSD,测量中心偏差。
- 2、光束#1关闭,背景光校准。
- 3、光束#2打开,棱镜反射,通过透镜,第2块棱镜反射到PSD,测量角度。
- 4、光束#2关闭,第2个背景光校准



Sample Report



将R-1345PDA和计算机连接,自动传输报告。

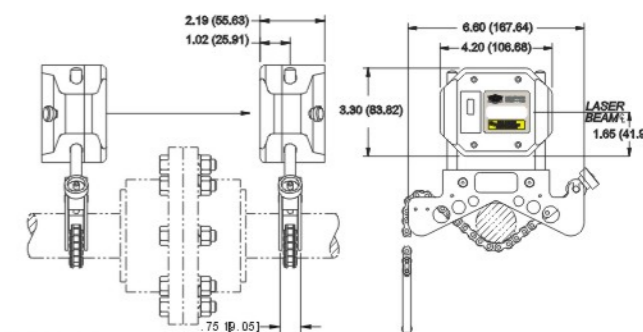
标准软件功能:

- 自动扫描
 - 热补偿/计算
 - 推荐公差
 - 500个文件保存
 - 中间轴
 - 报告软件
- ### 可选配软件功能
- 非联接模式
 - 点模式
 - Bolt Bound模式
 - 垂直机械模式
 - 用户定义模式
 - 模板
 - 重复性/历史
 - 机组
 - 软件编辑



S-670 技术参数

激光/探测靶单元尺寸	107×84×55mm
外壳材料	耐冲击塑料
探测器类型和尺寸	单轴超线性PSD30mmv×8mmh提供2个连续更新的对中轴
探测靶测量精度	位移偏差: 0.001mm 角度偏差: 0.02mm/M
探测靶测量准确度	位移偏差: <0.3% 角度偏差: <1.0%
角度传感器范围	±5°
激光类型	650nm,双光束激光带水平调整,<0.9mw
探测靶和数据分析器通讯	无线蓝牙,2.4GHz无线电
通讯范围	10m
显示单元	PDA
旋转传感器(3rd轴)	加速度计分辨率: 0.1° 精度: ±1.0°
环境	IP67(激光,探测靶,PDA)
数据存储	500个文件
支架组	包含直径1"到6",固定杆4"和8"。
测量范围	激光和探测靶之间10m
操作和储存温度	-15° C到60° C, PDA, 激光, 探测靶
探测靶电池	蓝牙使用12小时以上 使用电缆13小时。探测靶使用时可以连接电源线。探测靶和PDA电池显示。
激光电池	连续使用60+小时,红色LED指示电池电量低
PDA电池	通常使用15小时
A/C充电器(激光,探测靶,PDA)	110V 到220V



R-1345PDA
显示主机: 标准PDA功能,

windows6.0 高分辨率VGA
显示器,工业耐用型设计,IP67
环境防护等级,Couple5 PDA
软件.



A-980标准支架和链条
组件:
可以满足轴直径1"到6",
固定杆4"和8"



支架选配件: 图示为A-982
A-980链条支架,上升(6",12"
固定杆)
A-980B小直径轴座
A-980C 加长链条1"到12"
A-980NRA不能转动小直径轴
A-980NRC 不能转动大直径轴
A-980OF 平移块
A-981支架
A-984汽轮机螺栓孔支架



南京亿佰泰科技有限公司

地址: 南京市御道街29号南京航空航天大学
科技园F-207

邮编: 210016

电话: 025-84896275

传真: 025-84896175

邮箱: TBF@16817.CN

Http://www.16817.cn